

設 計 書

平成 28 年 度 柿 沢 災 害 復 旧 工 事

鹿 沼 市 板 荷

工 期 105 日

設 計 概 要

・ 河川土工	一式
・ コンクリートブロック積	A = 1 3 7 m ²
・ 小口止コンクリート (1)	1 箇所
・ 小口止コンクリート (2)	1 箇所
・ 仮設工	一式

検算者
設計者

鹿 沼 市 役 所

(甲-1)

設 計 書

	変 更 前 回 実 施			変 更 今 回		
事業費	設	工 事 価 格		設	工 事 価 格	
内 訳	計	消 費 税		計	消 費 税	
工事費 <small>(内消費税相当額)</small>	額	請 負 委 託 費		額	請 負 委 託 費	
本工事費	請	工 事 価 格		請	工 事 価 格	
用地費	負	消 費 税		負	消 費 税	
補償費	額	請 負 委 託 費		額	請 負 委 託 費	
委託費	請 負 率			増 減 額		
事務費						

土木工事仕様書

平成28年6月1日適用

I 共通仕様

1. 工事仕様については下記の通りとする。

(1) 河川工事、砂防工事、道路工事、公園工事、下水道工事及びこれらに類する工事は下記の共通仕様書に準拠し施工する。

栃木県県土整備部発行の土木工事共通仕様書

<http://www.pref.tochigi.lg.jp/h02/town/koukyoujigyou/kensetsu/h25kyoutuusiyousyo.html>

(2) 土地改良工事、農道整備工事、農業集落排水工事、農村公園工事及びこれらに類する工事は下記の共通仕様書に準拠し施工する。

① 栃木県農政部発行の土木工事共通仕様書

<http://www.pref.tochigi.lg.jp/g02/kyoutuusiyousyo.html>

② 栃木県県土整備部発行の土木工事共通仕様書

<http://www.pref.tochigi.lg.jp/h02/town/koukyoujigyou/kensetsu/h25kyoutuusiyousyo.html>

(3) 治山工事、林道工事、自然公園等施設工事その他これらに類する工事または森林整備業務にかかわる工事は下記の共通仕様書に準拠し施工する。

① 栃木県環境森林部発行の土木工事共通仕様書

<http://www.pref.tochigi.lg.jp/d08/documents/20140331.html>

② 栃木県県土整備部発行の土木工事共通仕様書

<http://www.pref.tochigi.lg.jp/h02/town/koukyoujigyou/kensetsu/h25kyoutuusiyousyo.html>

(4) 水道工事(導水管、送水管、及び配水管)その他これらに類する工事は下記の共通仕様書に準拠し施工する。

① 栃木県県土整備部発行の土木工事共通仕様書

<http://www.pref.tochigi.lg.jp/h02/town/koukyoujigyou/kensetsu/h25kyoutuusiyousyo.html>

② 日本水道協会の発行する水道工事標準仕様書

<http://www.jwwa.or.jp/>

なお、最新情報及び改訂版等の管理は表記 URL を参照し、内容等に疑義が生じた場合は、監督職員と協議すること。

2. 資材の購入及び下請負業者の選定について

- (1) 本工事において、市内で産出、生産又は製造される資材等の規格品質等が設計図書の仕様に適合すると認められる場合は優先して使用するよう努めること。また、資材購入についても市内業者より購入するよう努めること。
- (2) 下請負業者の選定に当っては、市内業者を優先的に使用するよう努めること。また、指名競争入札における相指名業者を下請負業者に選定してはならない。
- (3) 一次下請業者に対する工事代金の支払いは、速やかに現金又は90日以内の手形で行うものとする。

3. 成果品の電子納品について

請負者は、原則として成果品の電子納品を実施しなければならない。電子納品に当っては、『鹿沼市電子納品運用ガイドライン(案)』を遵守すること。

4. 工事看板の設置基準について

工事看板の設置は鹿沼市財務部契約検査課 HP 更新履歴(2007年12月18日付)を参照すること。

5. 建設発生土の処分について

請負者は、建設発生土については前記1の工事仕様に定めることのほか、次のことに注意し施工しなければならない。

- (1) 残土運搬・残土処理する場合は、関連する諸法令に充分注意し、関係機関と協議するとともに、その旨を監督職員に書面にて報告しなければならない。
- (2) 土質試験項目等については、『鹿沼市土砂等の埋立て等による土壌の汚染及び災害の発生防止に関する条例』及び『鹿沼市土砂等の埋立て等による土壌の汚染及び災害の発生防止に関する施行規則』による。

II 特記仕様

1. 工事資料の提出について

請負者は、工事資料の作成にあたって別紙の鹿沼市工事資料一覧表を参照すること。

鹿沼市工事資料一覧表

※1 1. 提出書類

No.	工事資料名	500万円未満※4	検査資料	500万円以上	検査資料	備考
1	施工体系図	△	△	△	△	建24の7、建則14の6、仕1-1-10
2	施工体制台帳	△	△	△	△	建24の7、建則14の6、仕1-1-10
3	再生資源利用・利促進(実施)書(計画書は施工計画書)、データ(FD)	○	●	○	●	仕1-1-18、栃木県建設副産物管理基準
4	建設副産物処理承認申請書・同処理調書(産廃処理業者及び収集運搬業者の許可証と契約書写し、処理場等書類と写真添付)	○	●	○	●	仕1-1-18、栃木県建設副産物管理基準
5	設計図書照査表			○※2	●	契19、仕1-1-3
6	工事履行報告書(工事実施工程表含む):毎月			○	●	契13、仕1-1-24
7	工事打合せ簿総括表、工事打合せ簿(指示・協議・通知・承諾・提出・報告・その他)	○	●	○	●	契11Ⅱ④、仕3編1-1-9
8	確認・立会願・段階確認書(状況写真添付)			○	●	契11Ⅱ③、仕3編1-1-6
9	工事写真(監督員が指示した場合のみインデックスプリントを提出)	○	●	○	●	契約16、鹿沼市電子納品ガイドライン
10	使用材料報告書(承認願)(再生クラッシュラン(RC材)骨材品質確認状況報告書含む)	○	●	○	●	契15、仕3編1-1-6、再生材の利用基準
11	施工計画書(再生資源利用・利用促進計画書含む)	○※3	●	○※3	●	仕1-1-4、土木工事施工計画書作成の手引き
12	施工管理報告書(品質管理、出来形管理)	○	●	○	●	仕1-1-23(出来形・品質)
13	台帳関係(舗装・橋梁・照明・標識等)、工事完成図	該当がある場合				仕1-1-19、特記仕様書
14	電子納品成果品(事前協議チェックシート、電子媒体納品書含む)	電子納品範囲については監督員との協議による				鹿沼市電子納品ガイドライン
15	その他	監督員が必要と認める資料				
		○:作成資料 ●:検査で確認する資料 △:該当する場合に作成する資料(検査で確認)				

*様式については栃木県土木工事共通仕様書様式集を参照する。

※1 提出書類とは、施工に伴い作成する資料であって、完成時には現場とともに引き渡す書類である。

※2 500万以上すべて提出とする。
様式総一3のうち、『栃木県建設工事(変更)請負契約書第19条第1項及び』の記載を削除する。

※3 500万未満の施工計画書に記載する事項
1 工事概要
2 現場組織表
3 緊急時の施工体制及び対応
4 再生資源利用・利用促進(計画)書
5 その他(請負者・発注者が工事施工上必要な事項)

※4 請負額100万円未満の工事資料については、工事写真と出来形のわかる資料とする。(施工計画書等は不要)

注)

建	建設業法
建則	建設業法施工規則
廃掃	廃棄物処理法
安	労働安全衛生法
安則	労働安全衛生規則
労基	労働基準法
土指針	土木工事安全施工技術指針
契	鹿沼市建設工事請負契約書
仕	栃木県土木工事共通仕様書
考査	考査項目別運用表

※5 2. 請負者手持ち資料(検査を受けた年度の翌年から5年間保存)

No.	工事資料名	検査資料	備考
1	安全教育実施記録簿(写真添付)		仕1-1-26
2	産業廃棄物マニフェスト	△	廃掃12の3、仕1-1-18
3	建退共証紙購入報告書・建退共証紙受払簿		仕1-1-40
4	有資格者証写し一覧表(元請け、下請け)		安4、安則16
5	新規入場者教育実施記録簿(状況写真添付)		安則15
6	KY 活動等実施記録簿(状況写真添付)		安則24の11
7	重機等の検査証写し及び点検記録簿(自主点検票写真)		安則169
8	重機作業における誘導員及び人との分離措置状況写真		安則158
9	作業員名簿(自社・下請)		労基107
10	社内パトロール実施記録簿(状況写真添付)		考査
11	保安施設記録資料		土指針2-2.3
12	山留め、仮締切等の設置後点検記録		安則375
13	足場、支保工等の設置後点検記録		安則567
14	安全協議会等の実施記録簿(状況写真添付)		考査
15	各種安全パトロール指摘事項是正報告書		考査
16	舗装切取りコア等(500㎡未満で異常が認められない場合には不要、確認は納入伝票等で行うものとする。)	△	仕1-1-23(出来形・品質)
17	工事カルテ(請負額500万円以上)		仕1-1-5
18	交通整理員集計表及び伝票	△	仕1-1-23(出来形・品質)
19	創意工夫提案資料(状況写真添付)		考査
20	各機関等許可証等		仕1-1-35
21	地域コミュニケーション、ボランティア活動記録(状況写真添付)	△	考査
			△該当がある場合は(検査で確認する資料)

※5 請負者手持ち資料とは、発注者に提出を要しないもの。ただし、施工段階あるいは完成検査時に、必要に応じて確認を求められることがあるもの。(原本・原本等提示)

総括情報表

事務所 設計書名 変更回数	05 鹿沼市 実施設計書 当初 28-0500127777-40 0		
適用単価区分 適用単価地区 単価適用日	1 実施単価 21 鹿 沼土木事務所管内 0-28.08.10(0)		
諸経費体系 ファイル名	1 一般公共 H28柿沢災害工事.ES5		
	当 世 代	前 世 代	
前払率 工種 イメージアップ 市街地補正区分 ゼロ債務工事に係る補正 契約保証方法 消費税等の率	40 01 河川工事 00 率計上しない 04 地方部影響なし 01 補正なし 01 金銭的保証 02 消費税等率8%適用		

本工事費

内訳表

費目・工種・施工名称など	数	量	単	位	単	価	金	額	備	考
本 工 事									X1000	
築堤・護岸									Y00ZZ	
					1 式					
河川土工									Y0000	
					1 式					
掘削工									Y0000200	
					1 式					
掘削									Y0000200A00	
					1 式					
掘削 土砂 片切掘削									SZA101 0	
	10		m	3					施工 第0-0008号内訳表	
河床等掘削									Y0000200A02	
					1 式					
床掘り 土砂 標準									SZA161 0	
	91		m	3					施工 第0-0009号内訳表	
埋戻し									SZA181 0	
最大埋戻幅1m以上4m未満									施工 第0-0010号内訳表	
	39		m	3						

本工事費

内訳表

費目・工種・施工名称など	数	量	単 位	単 価	金 額	備 考
盛土工			1 式			Y0000201
路体（築堤）盛土			1 式			Y0000201A06
路体（築堤）盛土 2.5m未満	48		m 3			SZA113 0 施工 第0-0011号内訳表
残土処理工			1 式			Y0000205
土砂等運搬			1 式			Y0000205A01
土砂等運搬 標準 土砂(岩塊・玉石混り土含む)	5		m 3			SZA105 0 施工 第0-0012号内訳表
法覆護岸工			1 式			Y0004
コンクリートブロック工（C oブロック積）			1 式			Y00042M0
コンクリートブロック基礎			1 式			Y00042M0B22

本工事費

内訳表

費目・工種・施工名称など	数	量	単	位	単	価	金	額	備	考
基礎コンクリート 18-8-40 高炉		43.2		m					G0100	0
コンクリートブロック積				1式					科目	第0001号内訳表
コンクリートブロック積		137		m ²					G0300	0
胴込・裏込材(砕石)				1式					科目	第0002号内訳表
胴込・裏込材(砕石) 間知・平ブロック 再生クラッシュラン RC-80		56		m ³					Y00042M0B0Y	
天端コンクリート				1式					SZA447	0
天端コンクリート 18-8-25 高炉		42.6		m					施工	第0-0013号内訳表
小口止コンクリート				1式					Y00042M0A67	
小口止コンクリート(1)		1		箇所					G0200	
									科目	第0003号内訳表
									Y00042M0B2J	
									G0400	0
									科目	第0004号内訳表

本工事費

内訳表

費目・工種・施工名称など	数 量	単 位	単 価	金 額	備 考
小口止コンクリート(2)					G0410
	1	箇所			科目 第0005号内訳表
構造物撤去工					Y0009
		1式			
構造物取壊し工					Y000921D
		1式			
コンクリート構造物取壊し					Y000921D43Y
		1式			
構造物とりこわし工 無筋構造物 機械施工 低騒音・低振動対策 不要	10	m ³			SF465 0 施工 第0-0014号内訳表
殻運搬 コンクリート(無筋・鉄筋)構造物とりこわし 機械積込	10	m ³			SZA961 0 施工 第0-0015号内訳表
処分費 コンクリート(無筋)	10	m ³			S0020 0 施工 第0-0016号内訳表
仮設工					Y0012
		1式			
水替工					Y0012205
		1式			

* 本工事費 *

内訳表

費目・工種・施工名称など	数 量	単 位	単 価	金 額	備 考
ポンプ排水		1 式			Y00122055G0
縮切排水工 (常時排水) 0 ~ 40 m ³ /h 未満	1	式			S0390 0 施工 第0-0017号内訳表

* 本工事費 *

内訳表

費目・工種・施工名称など	数	量	単 位	単 価	金 額	備 考
** 直接工事費 **						
共通仮設費 (率分)			1 式			
** 共通仮設費計 **						
** 純工事費 **						
現場管理費			1 式			
** 工事原価 **						
一般管理費等			1 式			
契約保証費			1 式			
** 一般管理費等計 **						

* 本工事費 *

内訳表

費目・工種・施工名称など	数	量	単 位	単 価	金 額	備 考
** 工事価格 **						
** 工事価格計 **						
消費税・地方 消費税額			1 式			
** 請負工事費 **						

基礎コンクリート

科目内訳表

18-8-40 高炉 10 m 当り

施工名称など	数量	単位	単価	金額	備考
現場打基礎コンクリート 18-8-40 高炉 一般養生・特殊養生(練炭)	0.98	m ³			SZA463 0 施工 第0-0001号内訳表
基面整正	6	m ²			SZA169 0 施工 第0-0002号内訳表
小計	10	m			
計	1	m			

コンクリートブロック積

科目内訳表

10 m² 当り

施工名称など	数量	単位	単価	金額	備考
ブロック積工 JISタイプ粗面ブロック ブロック質量150kg/個未満	10	m ²			S4516 0 施工 第0-0003号内訳表
生コン (高炉セメントB種) 18-8-25水セメント比指定なし 普通車運搬 胴込コンクリート	2.2	m ³			S0336 0 施工 第0-0004号内訳表
小計	10	m ²			
計	1	m ²			

天端コンクリート

科目内訳表

18-8-25 高炉 10 m 当り

施工名称など	数量	単位	単価	金額	備考
天端コンクリート 18-8-25 高炉 打設地上高さ2m以下	0.23	m ³			SZA415 0 施工 第0-0005号内訳表
小計	10	m			
計	1	m			

小口止コンクリート(1)

科目内訳表

1 箇所 当り

施工名称など	数量	単位	単価	金額	備考
コンクリート 無筋・鉄筋構造物 打設量10m3/日未満かつ打設地上高さ2m以下	0.69	m ³			SZB401 0 施工 第0-0006号内訳表
型枠 一般型枠 鉄筋・無筋構造物	3.07	m ²			SZB431 0 施工 第0-0007号内訳表
計	1	箇所			

小口止コンクリート(2)

科目内訳表

1 箇所 当り

施工名称など	数量	単位	単価	金額	備考
コンクリート 無筋・鉄筋構造物 打設量10m3/日未満かつ打設地上高さ2m以下	0.93	m ³			SZB401 0 施工 第0-0006号内訳表
型枠 一般型枠 鉄筋・無筋構造物	4.13	m ²			SZB431 0 施工 第0-0007号内訳表
計	1	箇所			

施工内訳表

施工 第0-0001号内訳表

1 m3 当り

現場打基礎コンクリート
18-8-40 高炉
機械構成比：

SZA463
一般養生・特殊養生(練炭)
労務構成比：

材料構成比：

市場単価構成比：

標準単価：

代表機労材規格	構成比	単価	代表機労材規格(東京地区)	単価(東京地区)	備考
バックホウ [クローラ型] 賃料			バックホウ [クローラ型] 賃料		KQ012
普通作業員			普通作業員		RA010
型わく工			型わく工		RA165
土木一般世話役			土木一般世話役		RA125
特殊作業員			特殊作業員		RA005
その他(労務)			その他(労務)		ER009

施工内訳表

施工 第0-0001号内訳表

1 m3 当り

標準単価:

市場単価構成比:

材料構成比:

労務構成比:

一般養生・特殊養生(練炭)

SZA463

現場打基礎コンクリート

18-8-40 高炉

機械構成比:

代表機労材規格	構成比	単価	代表機労材規格(東京地区)	単価(東京地区)	備考
生コンクリート(18-8-40) (W/C指定なし)			生コンクリート 18-8-25 高炉 W/C60%		T1104
軽油 1.2号			軽油 1.2号 パトロール給油		TSX24
その他(材料)			その他(材料)		EZ009
積算単価			積算単価		EP001
小計					

施工内訳表

施工 第0-0002号内訳表

SZA169

1 m 2 当り

基面整正

機械構成比： 労務構成比： 材料構成比： 市場単価構成比： 標準単価：

代表機材規格	構成比	単価	代表機材規格(東京地区)	単価(東京地区)	備考
普通作業員			普通作業員		RA010
積算単価			積算単価		EP001
小計					

施工内訳表

施工 第0-0005号内訳表

1 m3 当り

SZA415
打設地上高さ2m以下

天端コンクリート
18-8-25 高炉
機械構成比：

労務構成比：

材料構成比：

市場単価構成比：

標準単価：

代表機材規格	構成比	単価	代表機材規格(東京地区)	単価(東京地区)	備考
普通作業員			普通作業員		RA010
型わく工			型わく工		RA165
特殊作業員			特殊作業員		RA005
土木一般世話役			土木一般世話役		RA125
その他(労務)			その他(労務)		ER009
生コンクリート(18-8-25) (W/C指定なし)			生コンクリート 18-8-25 高炉 W/C60%		T1101

施工内訳表

施工 第0-0005号内訳表

1 m3 当り

標準単価:

市場単価構成比:

材料構成比:

打設地上高さ2m以下

SZA415

労務構成比:

天端コンクリート

18-8-25 高炉

機械構成比:

代表機労材規格	構成比	単価	代表機労材規格(東京地区)	単価(東京地区)	備考
積算単価			積算単価		EP001
小計					

施工内訳表

施工 第0-0006号内訳表

SZB401

打設量10m3/日未満かつ打設地上高さ2m以下

1

m3 当り

コンクリート
無筋・鉄筋構造物
機械構成比：

労務構成比：

材料構成比：

市場単価構成比：

標準単価：

代表機労材規格	構成比	単価	代表機労材規格(東京地区)	単価(東京地区)	備考
ジェットヒータ賃料			ジェットヒータ賃料		KQJ02
普通作業員			普通作業員		RA010
特殊作業員			特殊作業員		RA005
土木一般世話役			土木一般世話役		RA125
その他(労務)			その他(労務)		ER009
生コンクリート(18-8-40) (W/C指定なし)			生コンクリート 24-8-25 高炉 W/C55%		T1104

施工内訳表

施工 第0-0006号内訳表

SZB401

打設量10m3/日未満かつ打設地上高さ2m以下

1

m3 当り

コンクリート
無筋・鉄筋構造物
機械構成比：

労務構成比：

材料構成比：

市場単価構成比：

標準単価：

代表機材規格	構成比	単価	代表機材規格(東京地区)	単価(東京地区)	備考
灯油 白灯油 スタンド			灯油 白灯油 業務用 ミニローリー		TSX47
積算単価			積算単価		EP001
小計					

施工内訳表

施工 第0-0007号内訳表

1 m 2 当り

SZB431

鉄筋・無筋構造物

標準単価:

市場単価構成比:

材料構成比:

労務構成比:

型枠

一般型枠

機械構成比:

代表機材規格	構成比	単価	代表機材規格(東京地区)	単価(東京地区)	備考
型わく工			型わく工		RA165
普通作業員			普通作業員		RA010
土木一般世話役			土木一般世話役		RA125
その他(労務)			その他(労務)		ER009
積算単価			積算単価		EP001
小計					

施工内訳表

施工 第0-0008号内訳表

SZA101

片切掘削

1

m 3 当り

掘削
土砂

機械構成比：

労務構成比：

材料構成比：

市場単価構成比：

標準単価：

代表機労材規格	構成比	単価	代表機労材規格(東京地区)	単価(東京地区)	備考
バックホウ(クローラ型) [標準型] 排ガス2次			バックホウ(クローラ型) [標準型] 排ガス2次		MA185
普通作業員			普通作業員		RA010
運転手(特殊)			運転手(特殊)		RA070
軽油 1.2号			軽油 1.2号 パトロール給油		TSX24
積算単価			積算単価		EP001
小計					

施工内訳表

施工 第0-0009号内訳表

SZA161

標準

1

m 3 当り

床掘り

土砂

機械構成比：

労務構成比：

材料構成比：

市場単価構成比：

標準単価：

代表機労材規格	構成比	単価	代表機労材規格(東京地区)	単価(東京地区)	備考
バックホウ(クローラ型) [標準型] 排ガス2次			バックホウ(クローラ型) [標準型] 排ガス2次		MA185
運転手(特殊)			運転手(特殊)		RA070
軽油 1.2号			軽油 1.2号 パトロール給油		TSX24
積算単価			積算単価		EP001
小計					

施工内訳表

施工 第0-0010号内訳表

SZA181
最大埋戻幅1m以上4m未満

1 m 3 当り

埋戻し

機械構成比： 労務構成比： 材料構成比： 市場単価構成比： 標準単価：

代表機材規格	構成比	単価	代表機材規格(東京地区)	単価(東京地区)	備考
バックホウ(クローラ型) [標準型] 排ガス2次			バックホウ(クローラ型) [標準型] 排ガス2次		MA185
振動ローラ [ハンドガイド式] 賃料			振動ローラ [ハンドガイド式] 賃料		KQ810
タンパ賃料			タンパ賃料		KQ632
普通作業員			普通作業員		RA010
特殊作業員			特殊作業員		RA005
運転手(特殊)			運転手(特殊)		RA070

施工内訳表

施工 第0-0010号内訳表

SZA181
最大埋戻幅1m以上4m未満

1 m3 当り

埋戻し

機械構成比： 労務構成比： 材料構成比： 市場単価構成比： 標準単価：

代表機労材規格	構成比	単価	代表機労材規格(東京地区)	単価(東京地区)	備考
軽油 1.2号			軽油 1.2号 パトロール給油		TSX24
ガソリン レギュラー スタンド			ガソリン レギュラー スタンド		TSX32
積算単価			積算単価		EP001
小計					

施工内訳表

施工 第0-0011号内訳表

SZA113

1 m 3 当り

路体（築堤）盛土

2.5m未満

機械構成比： 労務構成比： 材料構成比： 市場単価構成比： 標準単価：

代表機材規格	構成比	単価	代表機材規格(東京地区)	単価(東京地区)	備考
振動ローラ [ハンドガイド式] 賃料			振動ローラ [ハンドガイド式] 賃料		KQ810
普通作業員			普通作業員		RA010
特殊作業員			特殊作業員		RA005
軽油 1.2号			軽油 1.2号 パトロール給油		TSX24
積算単価			積算単価		EP001
小計					

施工内訳表

施工 第0-0012号内訳表

SZA105
土砂(岩塊・玉石混り土含む)

1 m3 当り
標準単価:

土砂等運搬
標準
機械構成比:

労務構成比:

材料構成比:

市場単価構成比:

代表機労材規格	構成比	単価	代表機労材規格(東京地区)	単価(東京地区)	備考
ダンプトラック [オンロード・ディーゼル]			ダンプトラック [オンロード・ディーゼル]		MA405
運転手 (一般)			運転手 (一般)		RA075
軽油 1.2号			軽油 1.2号 パトロール給油		TSX24
積算単価			積算単価		EP001
小計					

施工内訳表

施工 第0-0013号内訳表

SZA447
再生クラッシャーラン RC-80

1 m3 当り

胴込・裏込材 (砕石)
間知・平ブロック
機械構成比:

労務構成比:

材料構成比:

市場単価構成比:

標準単価:

代表機労材規格	構成比	単価	代表機労材規格(東京地区)	単価(東京地区)	備考
普通作業員			普通作業員		RA010
特殊作業員			特殊作業員		RA005
その他(労務)			その他(労務)		ER009
再生クラッシャーラン RC-80			再生クラッシャーラン RC-40		TCF02
積算単価			積算単価		EP001
小計					

施工内訳表

構造物とりこわし工
無筋構造物 機械施工

低騒音・低振動対策 不要

1 m³ 当り

名称・規格など	数量	単位	単価	金額	備考
構造物とりこわし工 無筋構造物 機械施工	1	m ³			RG040
小計	1	m ³			

施工内訳表

施工 第0-0015号内訳表

SZA961

1 m 3 当り

殻運搬

コンクリート(無筋・鉄筋)構造物とりこわし

機械積込

機械構成比： 労務構成比：

材料構成比： 市場単価構成比：

標準単価：

代表機労材規格	構成比	単価	代表機労材規格(東京地区)	単価(東京地区)	備考
ダンプトラック [オンロード・ディーゼル]			ダンプトラック [オンロード・ディーゼル]		MA405
運転手 (一般)			運転手 (一般)		RA075
軽油 1.2号			軽油 1.2号 パトロール給油		TSX24
積算単価			積算単価		EP001
小計					

施工内訳表

処分費

コンクリート（無筋）

100 m³ 当り

名称・規格など	数量	単位	単価	金額	備考
コンクリート廃材処理費 無筋構造物廃材	100	m ³			T2602
計	100	m ³			
小計	1	m ³			

施 工 内 訳 表

締切排水工（常時排水）
0～40m³/h未満

1 式 当り

名 称 ・ 規 格 な ど	数 量	単 位	単 価	金 額	備 考
ポンプ運転 排水量0以上40m ³ /h未満 常時排水		日			SB705
ポンプ設置・撤去	1.0	箇所			SB709
小計	1	式			

入力データ一覧表

コード	名称・規格など	数量/ 単位	単価 金額	条件 名称	値 称
G0100	基礎コンクリート 18-8-40 高炉	10 m			
SZA463	現場打基礎コンクリート 18-8-40 高炉	0.98 m ³		B=1, E=1, G=3, H=1 B=一般養生・特殊養生(練炭), E=普通車運搬, G=15 < L (km) ≤ 20, H=水セメント比指定なし	
SZA169	基面整正	6 m ²			
G0200	天端コンクリート 18-8-25 高炉	10 m			
SZA415	天端コンクリート 18-8-25 高炉	0.23 m ³		B=1, C=2, G=1, I=3, J=1 B=打設地上高さ2m以下, C=特殊養生(練炭), G=普通車運搬, I=15 < L (km) ≤ 20, J=水セメント比指定なし	
G0300	コンクリートブロック積	10 m ²			
S4516	ブロック積工 JISタイプ粗面ブロック	10 m ²			
S0336	生コン(高炉セメントB種) 18-8-25水セメント比指定なし	2.2 m ³			
G0400	小口止コンクリート(1)	1 箇所			
SZB401	コンクリート 無筋・鉄筋構造物	0.69 m ³		A=1, B=2, E=3, G=2, L=2, M=1, P=3, Q=1 A=無筋・鉄筋構造物, B=打設量10m ³ /日未満かつ打設地上高さ2m以下, E=特殊養生(練炭、ジェットヒータ), G=現場内小運搬なし, L=18-8-40, M=普通車運搬, P=15 < L (km) ≤ 20, Q=水セメント比指定なし	
SZB431	型枠 一般型枠	3.07 m ²		A=1, B=1 A=一般型枠, B=鉄筋・無筋構造物	
G0410	小口止コンクリート(2)	1 箇所			
SZB401	コンクリート 無筋・鉄筋構造物	0.93 m ³		A=1, B=2, E=3, G=2, L=2, M=1, P=3, Q=1 A=無筋・鉄筋構造物, B=打設量10m ³ /日未満かつ打設地上高さ2m以下, E=特殊養生(練炭、ジェットヒータ), G=現場内小運搬なし, L=18-8-40, M=普通車運搬, P=15 < L (km) ≤ 20, Q=水セメント比指定	

入力データ一覧表

コード	名 称 ・ 規 格 な ど	数 量 / 単 位	単 価 金 額	条 件 名 称 条 件 名 称
				なし
SZB431	型枠 一般型枠	4.13 m ²		A=1, B=1 A=一般型枠, B=鉄筋・無筋構造物

入力データ一覧表

コード	名称・規格など	数量/ 単位	単価 金額	条 件 名 称
X1000	**本工事**			
Y00ZZ	築堤・護岸	1式		
Y0000	河川土工	1式		
Y0000200	掘削工	1式		
Y0000200A00	掘削	1式		
SZA101	掘削 土砂	10 m ³		A=1, B=2 A=土砂, B=片切掘削
Y0000200A02	河床等掘削	1式		
SZA161	床掘り 土砂	91 m ³		A=1, B=1, C=1, D=1 A=土砂, B=標準, C=土留なし, D=障害なし
SZA181	埋戻し	39 m ³		A=3 A=最大埋戻幅1m以上4m未満
Y0000201	盛土工	1式		
Y0000201A06	路体（築堤）盛土	1式		
SZA113	路体（築堤）盛土 2.5m未満	48 m ³		A=1 A=2.5m未満
Y0000205	残土処理工	1式		
Y0000205A01	土砂等運搬	1式		
SZA105	土砂等運搬 標準	5 m ³		A=1, C=1, D=1, E=10 A=標準, C=土砂(岩塊・玉石混り土含む), D=DID区間なし, E=4.0km以下
Y0004	法覆護岸工	1式		
Y00042M0	コンクリートブロック工（C oブロック積）	1式		
Y00042M0B22	コンクリートブロック基礎	1式		

入力データ一覧表

コード	名称・規格など	数量/ 単位	単価 金額	条件 件名	値 称
G0100	基礎コンクリート 18-8-40 高炉	43.2 m			
Y00042M0BOW	コンクリートブロック積	1式			
G0300	コンクリートブロック積	137 m ²			
Y00042M0BOY	胴込・裏込材(砕石)	1式			
SZA447	胴込・裏込材(砕石) 間知・平ブロック	56 m ³		A=1, B=1 A=間知・平ブロック, B=胴込・裏込材あり	
Y00042M0A67	天端コンクリート	1式			
G0200	天端コンクリート 18-8-25 高炉	42.6 m			
Y00042M0B2J	小口止コンクリート	1式			
G0400	小口止コンクリート(1)	1 箇所			
G0410	小口止コンクリート(2)	1 箇所			
Y0009	構造物撤去工	1式			
Y000921D	構造物取壊し工	1式			
Y000921D43Y	コンクリート構造物取壊し	1式			
SF465	構造物とりこわし工 無筋構造物 機械施工	10 m ³			
SZA961	殻運搬 コンクリート(無筋・鉄筋)構造物とりこわし	10 m ³		A=1, B=1, C=1, D=30 A=コンクリート(無筋・鉄筋)構造物とりこわし, B=機械積込, C=DID区間なし, D=15.5km以下	
S0020	処分費 コンクリート(無筋)	10 m ³			
Y0012	仮設工	1式			

入力データ一覧表

コード	名称・規格など	数量／ 単位	単価 金額	条 件 名	値 称
Y0012205	水替工	1 式			
Y00122055G0	ポンプ排水	1 式			
S0390	締切排水工（常時排水） 0～40m ³ /h未満	1 式			
G0000	**直接工事費**				
Z0050	共通仮設費（率分）	1 式			
G1000	**共通仮設費計**				
G2000	**純工事費**				
Z0020	現場管理費	1 式			
G4000	**工事原価**				
Z0030	一般管理費等	1 式			
Z0032	契約保証費	1 式			
G3200	**一般管理費等計**				
G4800	**工事価格**				
G4500	**工事価格計**				
Z0039	消費税・地方消費税額	1 式			
G4900	**請負工事費**				

数量 総括 表

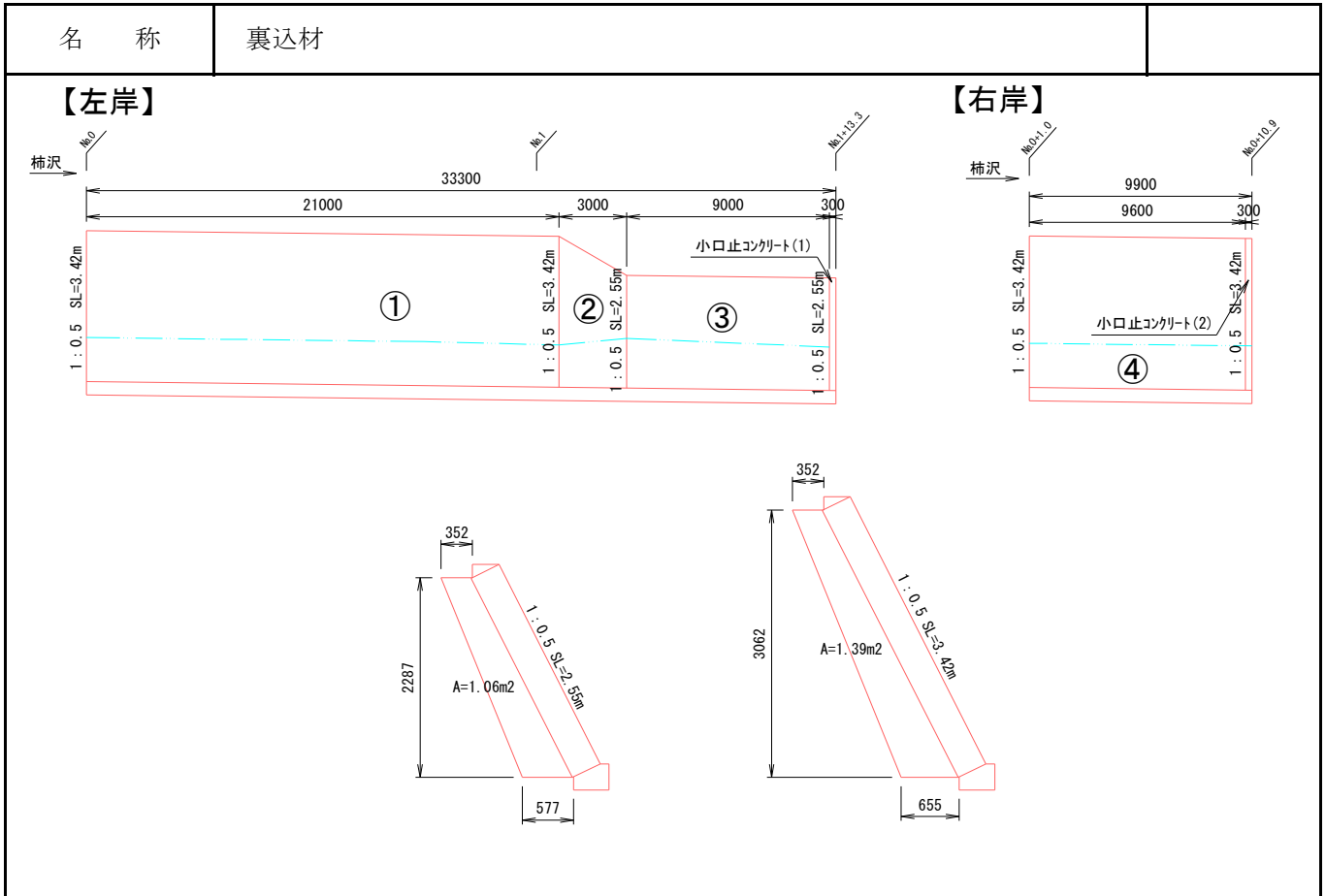
工 事 総 括 数 量 表

工事区分・工種・種別	細別	規格	単位	数量		備考
構造物撤去工			式	1		
構造物取壊し工			式	1		
	コンクリート構造物取壊	無筋	m3	10		
	殻運搬	コンクリート	m3	10		
	処分費	コンクリート	m3	10		
仮設工			式	1		
水替工			式	1		
	締切排水工	1箇所、19日	式	1		

1. 河 川 土 工

2. 護 岸 工

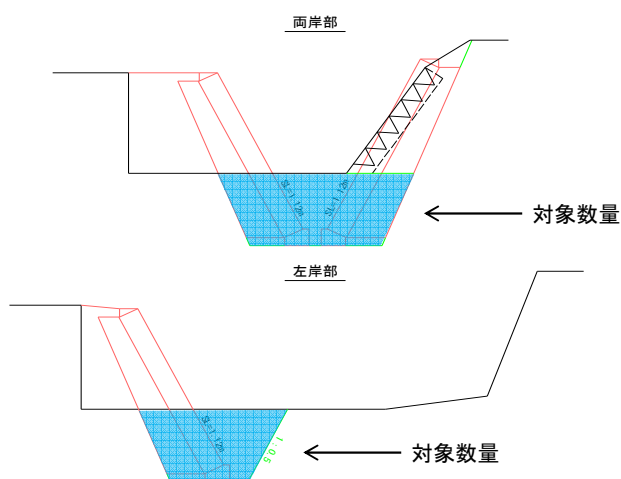
数 量 計 算 書



名 称	番 号	計 算 式	数 量
裏 込 材	V1	$1.39 \times 21.0 = 29.2$	29.2 m ³
	V2	$(1.39 + 1.06) \times 3.0 \div 2 = 3.7$	3.7 m ³
	V3	$1.06 \times 9.0 = 9.5$	9.5 m ³
	V4	$1.39 \times 9.6 = 13.3$	13.3 m ³
	合 計		55.7 m ³

3. 構 造 物 取 壊 工

水替日数計算表



工種・規格	設計数量	単位数量	歩掛	班日施工量	作業班数	日施工量	必要日数
床掘り							
土砂	91	m ³					日
埋戻し	39	m ³					日
基礎コンクリート							
18-8-40 高炉	43.2	m					日
現場打基礎コンクリート							
18-8-40 高炉	0.98	m ³					日
基面整正							
	6	m ²					日
10 m 当り		計					日
コンクリートブロック積							
	48	m ²					日
ブロック積工							
JISタイプ粗面ブロック	10	m ²					日
生コン (高炉セメントB種)							
18-8-25 水セメント比指定なし	2.2	m ³					日
10 m ² 当り		計					日
養生工							日
				排水方法 :			
				排水量 :			
				動力源 :			
					総計		19 日
					釜場数		1 箇所

平成28年度柿沢災害復旧工事



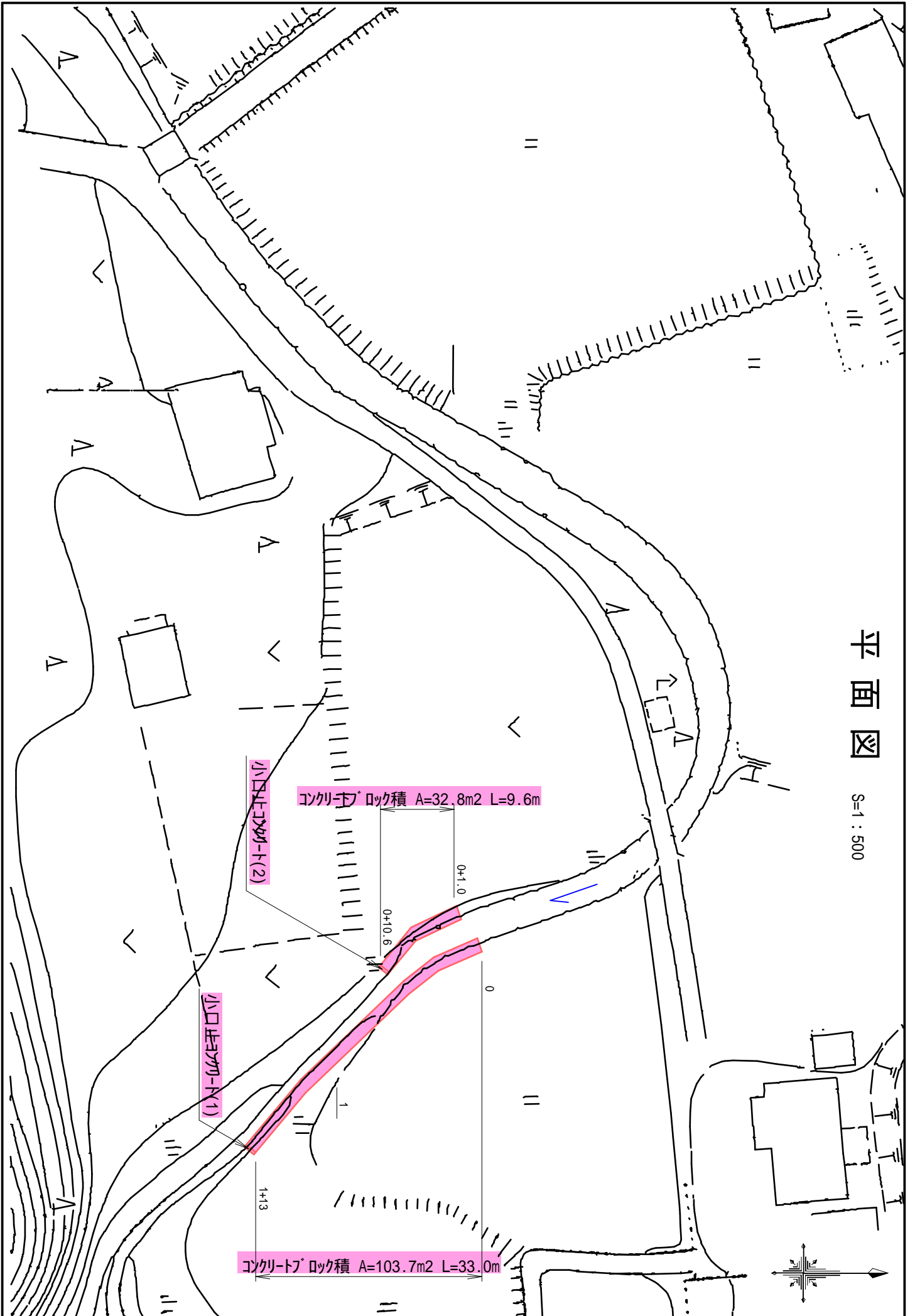
出力年月日：平成28年8月30日

1：5,000

この図面は、現状での道路区域を示しているものです。測量図ではありませんので、権利関係を確認することができます。また場所が変わっているところもありますので、現地を確認してください。

平面図

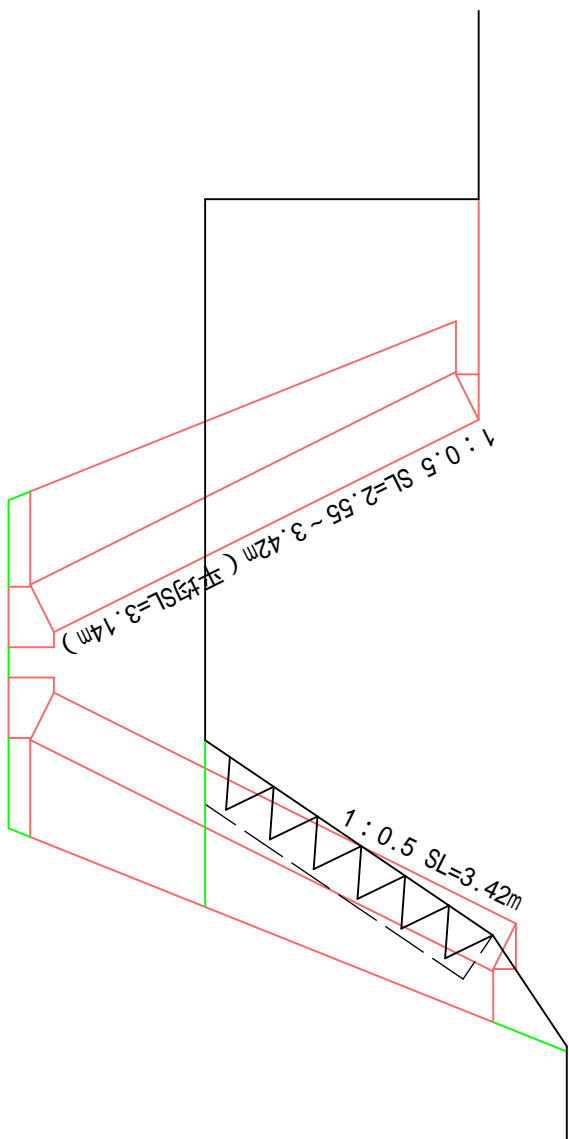
S=1:500



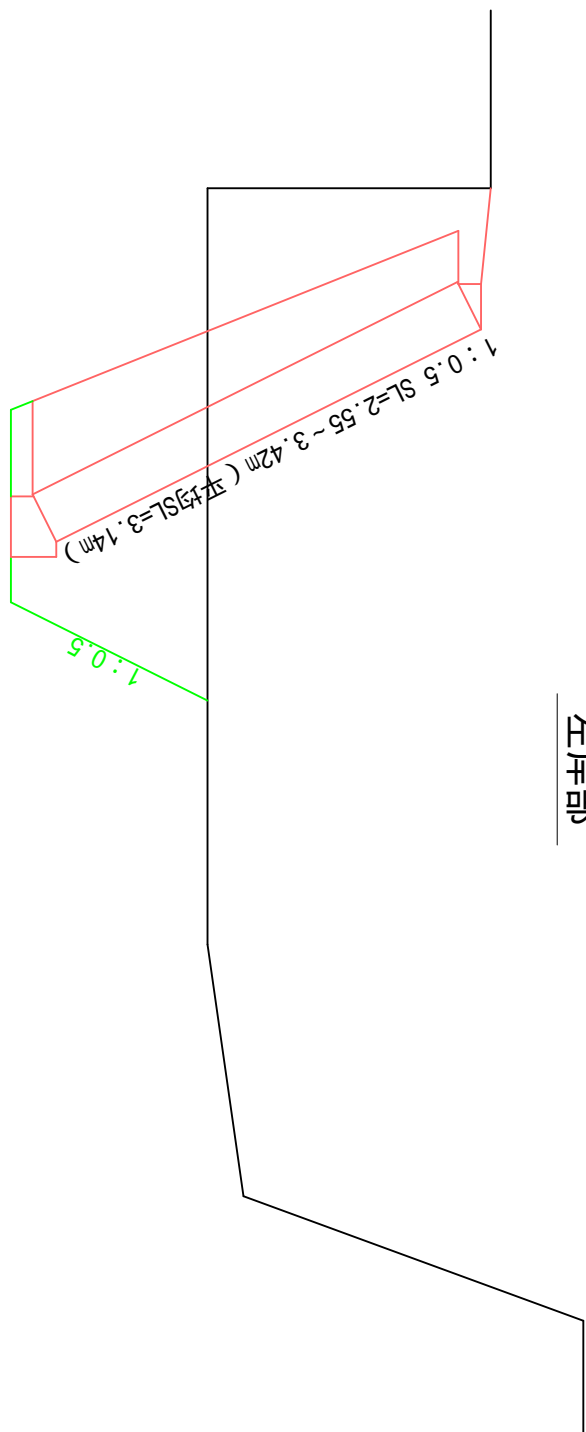
横断面图

S=1:50

两岸部

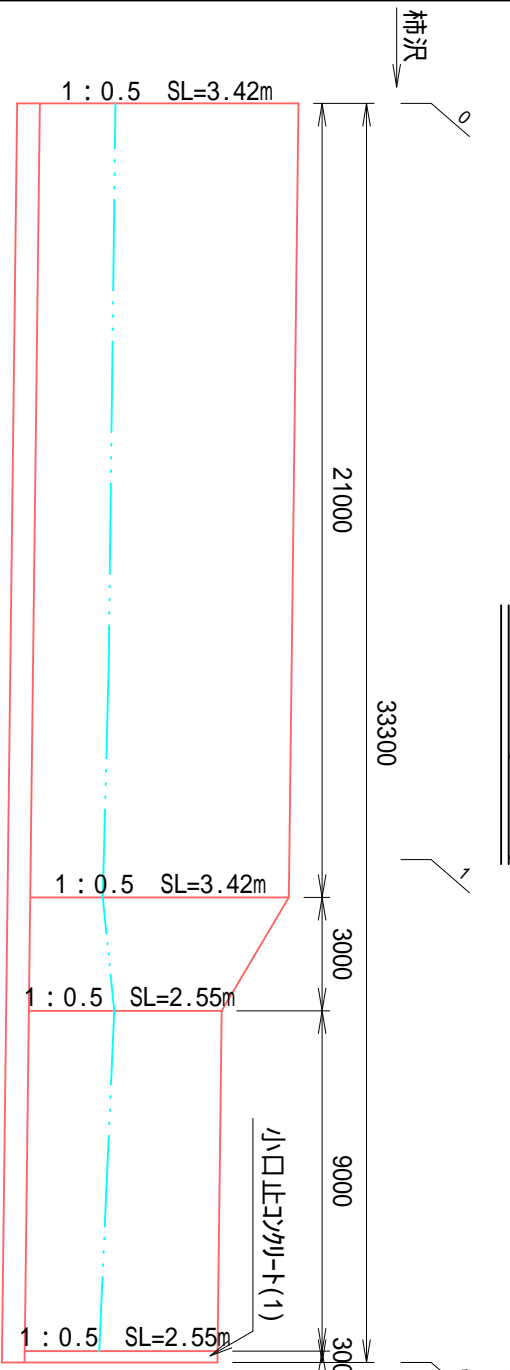


左岸部

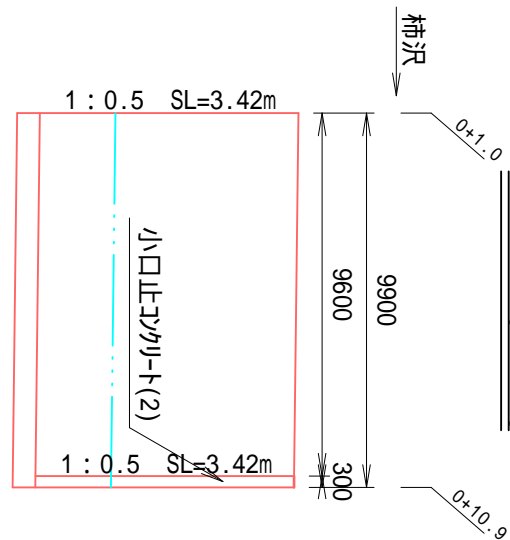


詳細図

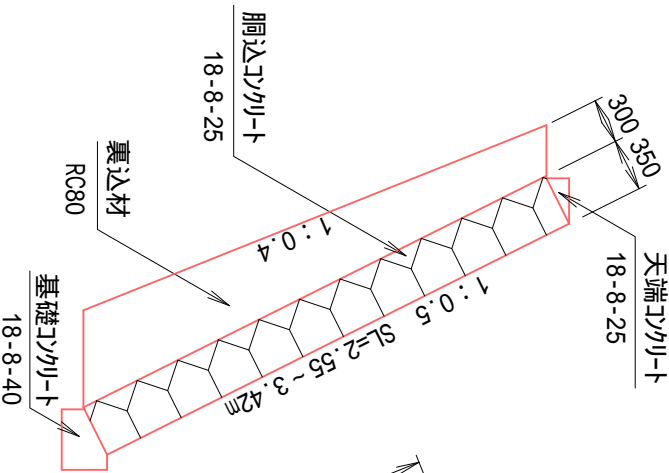
展開図 (左岸) H=1:100
H=1:200



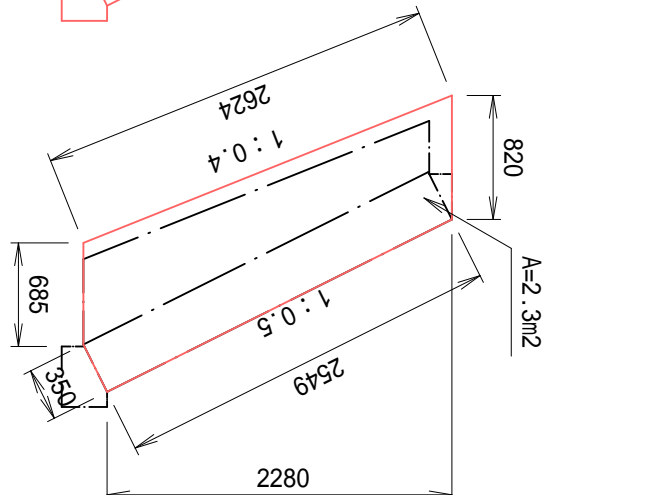
展開図 (右岸) H=1:100
H=1:200



ブロック積標準図 S=1:50

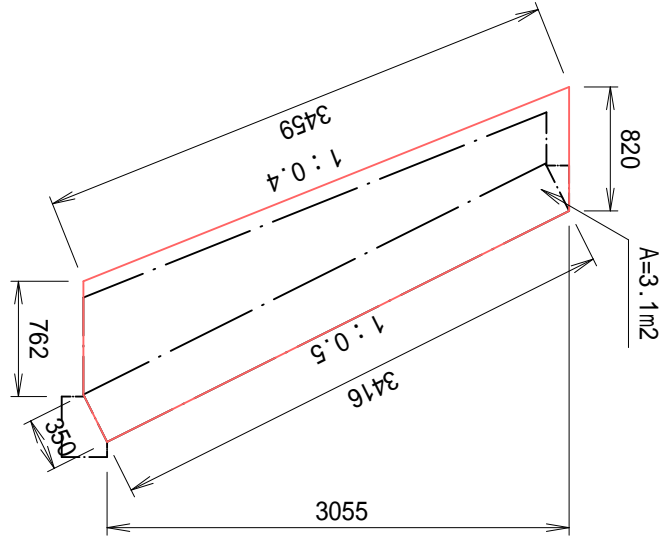


小口止コケリト(1)

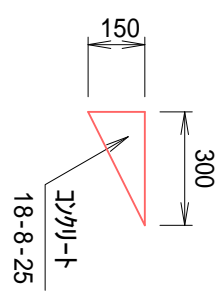


ブロック積標準図 S=1:50

小口止コケリト(2)



天端コケリト S=1:20



基礎コケリト S=1:20

