

令和4年度

税 務 概 要

鹿 沼 市

目 次

市 の 概 要

1	市の位置と面積	1
2	市役所の位置	1
3	土地利用区分	1
4	人口の推移	1
5	市域図	2～3
6	鹿沼市機構図	4～5
7	税務事務分掌	6
8	税務職員数	6

財 政 と 市 税

9	財 政	7
	(1) 令和4年度一般会計予算（前年度予算との比較）	7
	(2) 一般会計歳入歳出予算額構成図（令和4年度）	8
10	市 税	9
	(1) 令和4年度市税当初予算（前年度市税予算との比較）	9
	(2) 市税の負担状況の推移（当初予算ベース）	10
	(3) 市税調定額の推移（現年課税分決算）	11

市 民 税

11	個人市民税の概要	12
	(1) 税 率	12
	(2) 納税義務者の推移	12
	(3) 特別徴収義務者の推移	12
	(4) 課税状況の推移	12
	(5) 所得者区分別課税状況（所得割納税義務者に係るもの）	13
	(6) 課税標準額段階別所得割額等（令和4年度）	13
12	法人市民税の概要	14
	(1) 税 率	14
	(2) 納税義務者数等の推移	14
	(3) 調定額の推移（現年課税分決算額）	14

固定資産税・都市計画税・特別土地保有税

13	固定資産税調定額の推移	15
14	土地の概要	15
	(1) 納税義務者数	15
	(2) 土地の評価額	15
	(3) 土地の増減状況	16
15	家屋の概要	16
	(1) 納税義務者数	16
	(2) 家屋の増減状況	16
16	償却資産の概要	17
	(1) 納税義務者数	17
	(2) 償却資産の増減状況	17
17	国有資産等所在市町村交付金の概要	17
	(1) 交付額等の状況	17
18	固定資産税課税台帳縦覧結果表	17
19	都市計画税の概要	18
	(1) 都市計画区域及び課税区域	18
	(2) 納税義務者数	18
	(3) 地積及び床面積の状況（市街化区域）	18
20	特別土地保有税の概要（令和4年5月末日現在）	19
	(1) 納税義務者数	19
	(2) 年度別調定額の推移	19

諸 税

21	軽自動車税課税状況	20
	(1) 軽自動車税課税状況の推移表（当初）	20
22	市たばこ税の状況（決算）	21
	(1) 市たばこ税調定額の推移	21
	(2) 売渡し本数等の推移	21
23	鉱産税の状況（決算）	21
	(1) 鉱産税の推移	21
24	入湯税の状況（決算）	21
	(1) 入湯税の推移	21
25	国民健康保険税課税状況	22
	(1) 課税の推移	22
	(2) 賦課状況（令和4年度当初）	22～23

26	介護保険料賦課状況	24
	(1) 調定額の推移(決算)	24
	(2) 賦課状況(令和4年度当初)	24
27	後期高齢者医療保険料賦課状況	25
	(1) 調定額の推移(決算)	25
	(2) 賦課状況(令和4年度当初)	25

収 税

28	市税等税目別徴収率の推移	26
29	令和3年度市税等収納額(決算額)	27
30	督促手数料及び延滞金の推移	28
31	財産差押状況等の推移	29
32	不納欠損処分状況の推移	30
33	口座振替利用状況	31
34	令和3年度消込み処理状況	32

市の概要

1. 市の位置と面積

面 積	490.64km ²	
東 西 (経度・地名)	極東・深津	139° 50' 08"
	極西・上粕尾	139° 28' 02"
南 北 (緯度・地名)	極南・下永野	36° 27' 29"
	極北・草久	36° 42' 43"

※平成27年3月6日に公表された、国土交通省国土地理院の面積計測方法の変更により、本市の面積値が、490.62km²から490.64km²に変更となりました。

2. 市役所の位置

東 経	北 緯	海 抜
139° 44' 53"	36° 33' 49"	148.8m

3. 土地利用区分

(単位：km²) (令和4年1月1日現在)

総面積	田	畑	宅 地	山 林	原 野	その他
490.64	40.41	25.06	27.07	255.57	0.35	142.18

(概要調書)

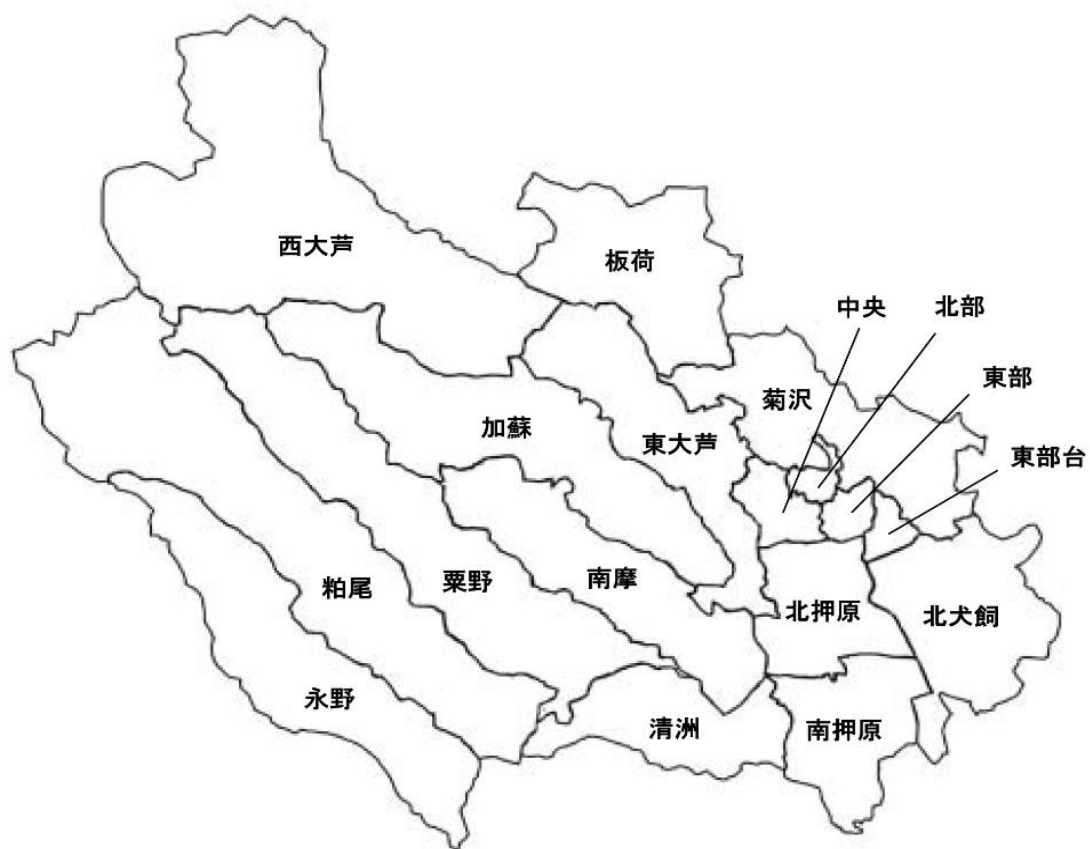
4. 人口の推移

年 次	世 帯 数 (世 帯)	人 口 (人)
平成25年4月1日	35,460	100,652
平成26年4月1日	35,733	99,815
平成27年4月1日	35,985	99,009
平成28年4月1日	35,282	98,036
平成29年4月1日	35,537	97,395
平成30年4月1日	35,830	96,671
平成31年4月1日	36,096	95,863
令和2年4月1日	36,653	95,227
令和3年4月1日	36,281	93,621
令和4年4月1日	36,339	92,710

* 推計人口 (市民課)

5. 市域図





昭和23年10月10日 市制施行

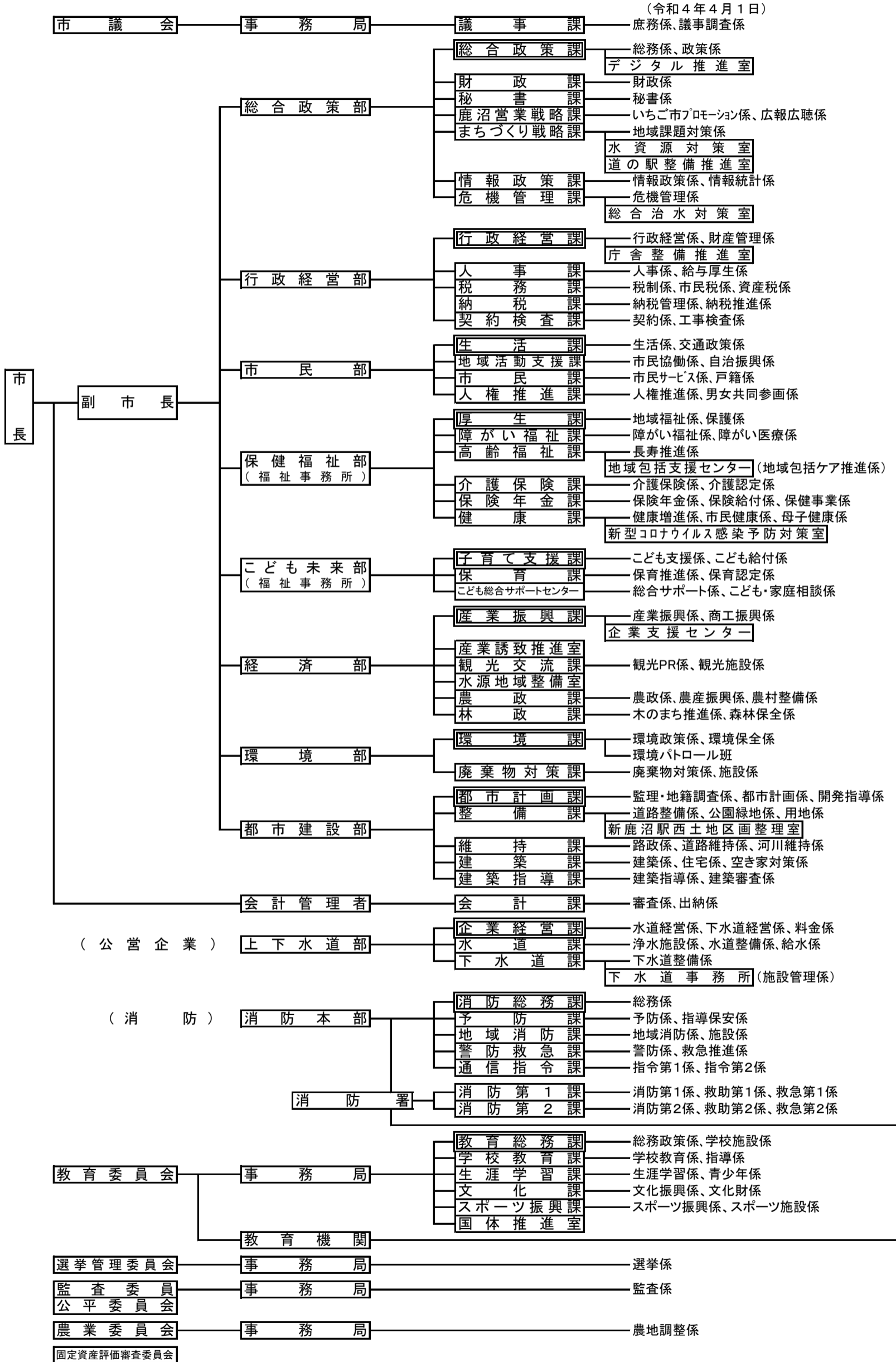
昭和29年10月 1日 鹿沼市、東大芦村、菊沢村、板荷村、北押原村、
西大芦村、加蘇村、北犬飼村が合併

昭和30年 7月28日 南摩村編入合併

昭和30年 8月10日 南押原村編入合併

平成18年 1月 1日 栗野町編入合併

鹿沼市機構図



御殿山会館 消費生活センター	板荷コミュニティセンター 西大芦コミュニティセンター 加蘇コミュニティセンター 北犬飼コミュニティセンター 南摩コミュニティセンター 南押原コミュニティセンター 東大芦コミュニティセンター 菊沢コミュニティセンター 北押原コミュニティセンター 東部台コミュニティセンター 栗野コミュニティセンター 粕尾コミュニティセンター 永野コミュニティセンター 清洲コミュニティセンター
隣保館 南部地区会館	
高齢者・障害者トレーニングセンター	

あおば園	こじか保育園 西保育園 南保育園 にっこり保育園 なんま保育園 栗野保育園 永野保育園 板荷児童館
前日光つつじの湯交流館 前日光あわの山荘	
堆肥化センター	

栗野分署 東分署 北分署	総合教育研究所 学校給食共同調理場 地区学校給食調理場(6か所) 図書館 図書館栗野館 川上澄生美術館 地区公民館(14館) 栗野歴史民俗資料館 小学校(24校) 中学校(10校)
青少年指導センター 自然体験交流センター	

7. 税務事務分掌

税務課

1 税制係

- ・税務事務の総括
- ・軽自動車税、市たばこ税、鉱産税、入湯税、国民健康保険税、介護保険料の調査・賦課事務
- ・後期高齢者医療保険料納付管理事務
- ・固定資産評価審査委員会に関する事務

2 市民税係

- ・市民税の課税客体の調査・賦課事務

3 資産税係

- ・固定資産税、都市計画税、特別土地保有税の課税客体の調査・賦課事務
- ・国有資産等所在市町村交付金に関する事務

納税課

1 納税管理係

- ・市税、国民健康保険税、介護保険料、後期高齢者医療保険料の収納
- ・納税啓発
- ・債権管理委員会の運営

2 納税推進係

- ・市税、国民健康保険税、介護保険料、後期高齢者医療保険料の徴収、滞納整理

8. 税務職員数

(令和4年4月1日現在)

部 名	課 係 名	課長等	課長補佐	担 当 副主幹	係長	担当 主査	主査	主任 主事	主事	県派遣	滞納 整理 補助員	会計年 度任用 職員	計
行 政 経 営 部	税 務 課	1											1
	税 制 係				1			3	2			1	7
	市 民 税 係				1		1	2	8				12
	資 産 税 係				1		3	4	6				14
	納 税 課	1											1
	納税管理係				1		2		2				5
	納税推進係		1			1	3	1	1	1	2		10
	合 計	2	1	0	4	1	9	10	19	1	2	1	50

財政と市税

9. 財 政

(1) 令和4年度一般会計予算（前年度予算との比較）

ア 歳 入

(単位：千円, %)

区 分	令和4年度		令和3年度		対 前 年	
	予 算 額	割 合	予 算 額	割 合	増 減 額	伸 率
市 税	14,112,784	34.2	13,336,788	33.1	775,996	105.8
地方消費税交付金	2,300,000	5.6	2,300,000	5.7	0	100.0
地方交付税	5,718,000	13.9	5,720,000	14.2	▲ 2,000	100.0
分担金および負担金	253,501	0.6	347,031	0.8	▲ 93,530	73.0
使用料および手数料	858,552	2.1	834,915	2.1	23,637	102.8
国庫支出金	5,881,193	14.3	5,512,261	13.7	368,932	106.7
県 支 出 金	3,374,032	8.2	3,209,220	8.0	164,812	105.1
諸 収 入	2,198,628	5.3	2,465,130	6.1	▲ 266,502	89.2
市 債	3,867,700	9.4	3,832,000	9.5	35,700	100.9
そ の 他	2,635,610	6.4	2,742,655	6.8	▲ 107,045	96.1
合 計	41,200,000	100.0	40,300,000	100.0	900,000	102.2

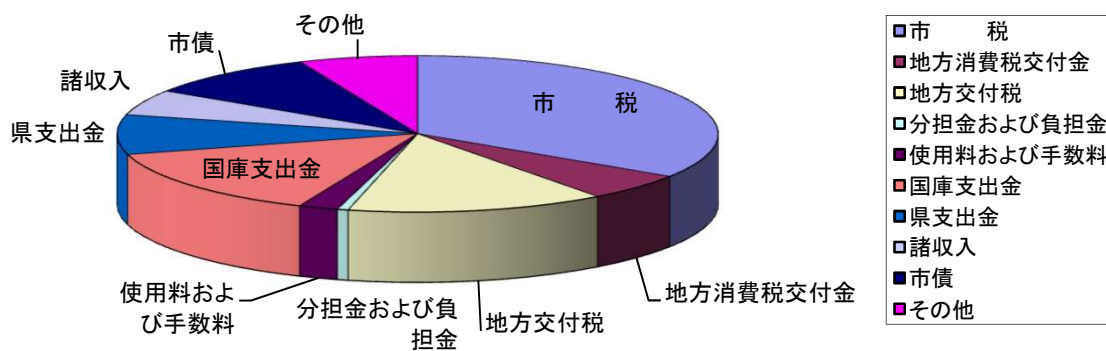
イ 歳 出

(単位：千円, %)

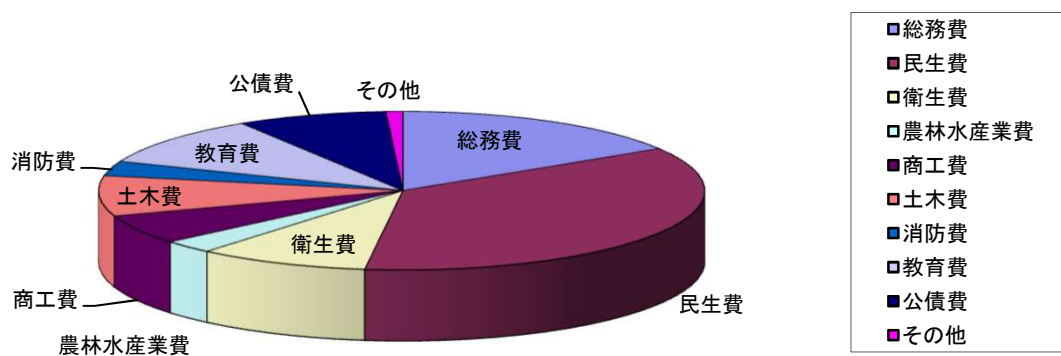
区 分	令和4年度		令和3年度		対 前 年	
	予 算 額	割 合	予 算 額	割 合	増 減 額	伸 率
総 務 費	6,641,264	16.1	6,561,261	16.3	80,003	101.2
民 生 費	14,781,689	35.9	14,670,308	36.4	111,381	100.8
衛 生 費	3,735,937	9.1	2,983,941	7.4	751,996	125.2
農 林 水 産 業 費	1,121,026	2.7	1,036,153	2.6	84,873	108.2
商 工 費	2,468,631	6.0	2,577,734	6.4	▲ 109,103	95.8
土 木 費	3,379,087	8.2	3,492,185	8.7	▲ 113,098	96.8
消 防 費	1,221,581	3.0	1,353,757	3.3	▲ 132,176	90.2
教 育 費	4,181,722	10.1	3,948,715	9.8	233,007	105.9
公 債 費	3,310,480	8.0	3,221,707	8.0	88,773	102.8
そ の 他	358,583	0.9	454,239	1.1	▲ 95,656	78.9
合 計	41,200,000	100.0	40,300,000	100.0	900,000	102.2

(2) 一般会計歳入歳出予算額構成図(令和4年度)

歳入



歳出



10. 市 税

(1) 令和4年度市税当初予算（前年度市税予算との比較）

(単位：千円)

項 目	令和4年度	令和3年度	比 較	節	
				区 分	金 額
1 市 民 税	5,729,278	5,334,635	394,643		
1 個 人	4,607,005	4,499,183	107,822	1 現年課税分	4,566,462
				2 滞納繰越分	40,543
2 法 人	1,122,273	835,452	286,821	1 現年課税分	1,118,714
				2 滞納繰越分	3,559
2 固定資産税	6,595,503	6,254,729	340,774		
1 固定資産税	6,582,651	6,241,877	340,774	1 現年課税分	6,505,096
				2 滞納繰越分	77,555
2 国有資産等所在 市町村交付金	12,852	12,852	0	1 現年課税分	12,852
3 軽自動車税	336,488	317,039	19,449		
1 軽自動車税種別割	318,704	305,014	13,690	1 現年課税分	312,855
				2 滞納繰越分	5,849
2 軽自動車税環境性能割	17,784	12,025	5,759	1 現年課税分	17,784
4 市たばこ税	658,906	659,316	▲ 410		
1 市たばこ税	658,906	659,316	▲ 410	1 現年課税分	658,905
				2 滞納繰越分	1
5 鈳 産 税	596	493	103		
1 鈳 産 税	596	493	103	1 現年課税分	595
				2 滞納繰越分	1
6 都市計画税	786,282	765,233	21,049		
1 都市計画税	786,282	765,233	21,049	1 現年課税分	775,097
				2 滞納繰越分	11,185
7 入 湯 税	5,731	5,343	388		
1 入 湯 税	5,731	5,343	388	1 現年課税分	5,730
				2 滞納繰越分	1
(廃項) 特別土地保有税	0	0	0		
1 特別土地保有税	0	0	0	1 現年課税分	0
				2 滞納繰越分	0
計	14,112,784	13,336,788	775,996	1 現年課税分	13,974,090
				2 滞納繰越分	138,694

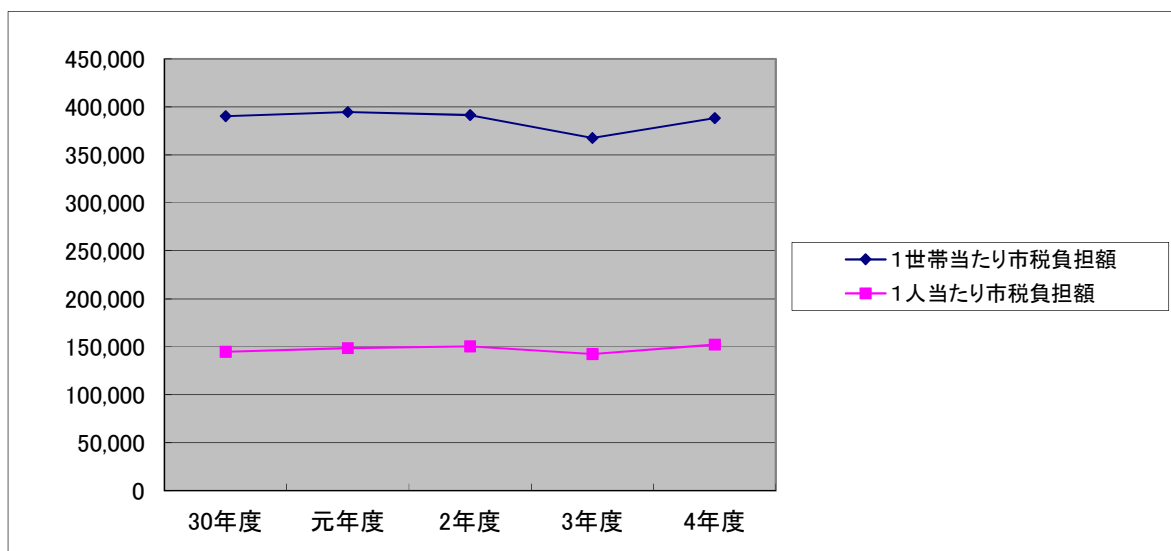
(2) 市税の負担状況の推移（当初予算ベース）

（単位：円）

税 目	平成30年度		令和元年度		令和2年度		令和3年度		令和4年度	
	1世帯当たり	1人当たり	1世帯当たり	1人当たり	1世帯当たり	1人当たり	1世帯当たり	1人当たり	1世帯当たり	1人当たり
市 民 税	164,291	60,893	168,494	63,444	162,877	63,444	147,037	56,981	157,662	61,798
固 定 資 産 税	178,311	66,089	178,995	67,398	180,129	69,332	172,397	66,809	181,499	71,141
軽自動車税	7,876	2,919	8,259	3,110	8,686	3,110	8,738	3,386	9,260	3,629
市たばこ税	17,952	6,654	16,982	6,394	17,668	6,394	18,172	7,042	18,132	7,107
鉦 産 税	15	6	18	7	17	7	14	5	16	6
特別土地保有税										
都 市 計 画 税	21,679	8,035	21,665	8,158	21,833	8,158	21,092	8,174	21,637	8,481
入 湯 税	259	96	224	84	224	84	147	57	158	62
合 計	390,384	144,691	394,637	148,595	391,435	150,529	367,597	142,455	388,365	152,225

1)人口・世帯数は4月1日現在。

2)固定資産税は、国有資産等所在市町村交付金を含む。



(3) 市税調定額の推移（現年課税分決算）

(単位：円)

税 目	平成29年度	平成30年度	令和元年度	令和2年度	令和3年度
個人市民税	4,800,207,573	4,860,782,457	4,851,970,890	4,918,310,557	4,833,357,573
法人市民税	1,275,104,400	1,350,644,500	1,274,879,200	1,013,389,000	1,244,867,400
固定資産税	6,659,893,600	6,538,741,500	6,684,999,600	6,773,149,242	6,397,643,000
軽自動車税	279,105,600	289,614,400	302,613,400	319,073,000	330,242,900
市たばこ税	659,332,137	649,487,289	655,382,025	647,103,216	697,408,324
鉱産税	612,400	674,000	606,400	473,500	534,000
特別土地保有税	0	0	0	0	0
都市計画税	801,886,000	783,078,900	795,849,100	808,059,658	768,346,800
入湯税	6,918,400	8,628,700	7,181,800	3,297,950	3,434,150
合 計	14,483,060,110	14,481,651,746	14,573,482,415	14,482,856,123	14,275,834,147

- 1) 固定資産税は、国有資産等所在市町村交付金を含む。
軽自動車税は、環境性能割を含む。

(単位：円)

税 目	平成29年度	平成30年度	令和元年度	令和2年度	令和3年度
国民健康保険税(医療分)	2,044,947,700	1,449,791,100	1,389,204,300	1,360,816,300	1,351,774,800
国民健康保険税(後期分)	721,458,500	541,157,600	523,528,800	508,412,700	503,991,100
国民健康保険税(介護分)	188,296,200	185,346,900	173,335,600	163,371,900	157,181,600
合 計	2,954,702,400	2,176,295,600	2,086,068,700	2,032,600,900	2,012,947,500

市 民 税

11. 個人市民税の概要

*注意 (課税状況調) : 各年度7月1日現在の数値を記載

(1) 税 率

【均等割】 市民税 3,500円 県民税 2,200円

【所得割】 市民税 6% 県民税 4%

(2) 納税義務者の推移

(単位：人)

区 分	平成30年度	令和元年度	令和2年度	令和3年度	令和4年度
均等割のみ	5,591	5,299	5,443	5,431	5,429
所得割のみ	0	0	0	0	0
均等割・所得割	45,216	45,526	45,668	45,430	45,582
計	50,807	50,825	51,111	50,861	51,011

(課税状況調)

徴収方法別納税義務者内訳

(単位：人)

区 分	平成30年度	令和元年度	令和2年度	令和3年度	令和4年度
普通徴収	15,843	15,694	15,982	15,763	0
特別徴収	34,964	35,131	35,129	35,098	35,173

(課税状況調)

年金からの特別徴収対象者

(単位：人)

区 分	平成30年度	令和元年度	令和2年度	令和3年度	令和4年度
特別徴収	7,792	8,009	8,179	8,540	8,750

(課税状況調)

(3) 特別徴収義務者の推移

(単位：人)

区 分	平成30年度	令和元年度	令和2年度	令和3年度	令和4年度
特別徴収義務者数	7,086	7,070	7,041	7,063	7,085

(課税状況調)

(4) 課税状況の推移

(単位：千円)

区 分	平成30年度	令和元年度	令和2年度	令和3年度	令和4年度
所得割額	4,624,163	4,625,768	4,665,906	4,586,459	4,722,696
均等割額	177,825	177,888	178,889	178,014	178,539
計	4,801,988	4,803,656	4,844,795	4,764,473	4,901,235

(課税状況調)

(5) 所得者区別課税状況（所得割納税義務者に係るもの）

(単位：人、千円)

年度	区 分	給与所得者	営業等所得者	農業所得者	その他の 所得者	分離譲渡 所得者	計
平成 30 年度	納税義務者数	37,110	1,866	356	5,417	467	45,216
	総所得金額等	108,872,954	5,468,606	1,413,116	9,531,746	2,638,455	127,924,877
	所得割額	3,890,741	191,208	52,480	291,551	198,000	4,623,980
令和 元 年度	納税義務者数	37,479	1,919	372	5,367	389	45,526
	総所得金額等	110,442,275	5,799,428	1,363,806	9,568,764	2,222,429	129,396,702
	所得割額	3,922,291	205,757	48,279	294,076	155,365	4,625,768
令和 2 年度	納税義務者数	37,666	1,854	311	5,424	413	45,668
	総所得金額等	111,544,339	5,785,092	1,158,087	9,817,825	1,985,583	130,290,926
	所得割額	3,969,616	210,891	41,605	306,125	137,643	4,665,880
令和 3 年度	納税義務者数	37,215	1,931	331	5,500	453	45,430
	総所得金額等	113,040,027	6,164,340	1,339,940	10,487,114	2,142,007	133,173,428
	所得割額	3,847,416	216,758	48,016	308,976	165,170	4,586,336
令和 4 年度	納税義務者数	37,448	1,857	293	5,497	487	45,582
	総所得金額等	115,989,393	6,182,463	1,253,080	10,490,873	2,255,816	136,171,625
	所得割額	3,967,595	222,398	46,473	308,971	177,153	4,722,590

(課税状況調)

(6) 課税標準額段階別所得割額等（令和4年度）

(単位：人、千円)

課税標準額	納税義務者数	総所得金額等	所得控除額	課税標準額	算出税額	税額控除額等	所得割額
10万円以下	1,840	1,339,402	1,308,023	751,743	25,305	2,249	22,962
10万円超～100万円以下	16,012	23,261,221	14,440,453	9,378,623	545,362	45,317	498,898
100 ～ 200	14,018	36,214,705	15,862,452	20,585,722	1,227,539	91,448	1,134,391
200 ～ 300	7,068	27,287,087	10,071,947	17,637,135	1,045,288	64,951	979,579
300 ～ 400	3,361	17,323,416	5,761,725	11,860,493	702,575	24,288	677,087
400 ～ 550	1,870	12,098,998	3,559,379	8,723,708	517,849	15,368	501,878
550 ～ 700	577	4,731,402	1,198,780	3,689,354	216,655	8,435	207,587
700 ～ 1000	392	4,073,431	833,908	3,441,722	200,303	9,284	190,148
1,000万円超	444	9,841,963	987,643	9,243,558	542,993	30,285	510,060
計	45,582	136,171,625	54,024,310	85,312,058	5,023,869	291,625	4,722,590

(課税状況調)

12. 法人市民税の概要

*注意 (課税状況調) : 各年度7月1日現在の数値を記載

(1) 税率

【均等割】

(単位:円)

区分	資本金等の額	市内事業所等の従業者数	税率(年額)
9号	50億円超	50人超	3,600,000
8号	10億円超 50億円以下	50人超	2,100,000
7号	10億円超	50人以下	492,000
6号	1億円超 10億円以下	50人超	480,000
5号	1億円超 10億円以下	50人以下	192,000
4号	1,000万円超 1億円以下	50人超	180,000
3号	1,000万円超 1億円以下	50人以下	156,000
2号	1,000万円以下	50人超	144,000
1号	1,000万円以下	50人以下	60,000
上記以外の法人			60,000

【法人税割】 R2.9.30まで 税率 12.1% R2.10.1から 税率 8.4%

(2) 納税義務者数等の推移

【均等割納税義務者数】

区分	平成30年度	令和元年度	令和2年度	令和3年度	令和4年度
9号	17	18	18	18	18
8号	9	9	9	9	10
7号	102	98	106	110	106
6号	18	18	18	19	19
5号	88	90	94	93	97
4号	40	42	41	43	43
3号	442	439	446	439	438
2号	17	19	19	21	22
1号	2,291	2,269	2,282	2,272	2,257
上記以外の法人	0	0	0	0	0
計	3,024	3,002	3,033	3,024	3,010

(課税状況調)

【法人税割納税者数】

区分	平成30年度	令和元年度	令和2年度	令和3年度	令和4年度
納税者数	1,080	960	1,075	1,129	1,170

(課税状況調)

(3) 調定額の推移(現年課税分決算額)

(単位:千円)

区分	平成29年度	平成30年度	令和元年度	令和2年度	令和3年度
均等割額	358,023	357,960	354,138	362,045	372,178
法人税割額	917,081	992,684	920,741	651,344	872,689
計	1,275,104	1,350,644	1,274,879	1,013,389	1,244,867

固定資産税
都市計画税
特別土地保有税

13. 固定資産税調定額の推移

(単位：円)

区 分		令和3年度当初	令和4年度当初
固定資産税	土 地	2,242,052,800	2,226,493,800
	家 屋	2,684,215,900	2,878,114,600
	償却資産	1,449,750,200	1,560,436,000
	交付金・納付金	12,852,600	12,340,600
	計	6,388,871,500	6,677,385,000

(令和4年4月30日現在)

14. 土地の概要

(1) 納税義務者数

(単位：人)

区 分	総 数	法定免税点 未満のもの	法定免税点 以上のもの
計	36,907	4,822	32,085

(令和4年度概要調書)

(2) 土地の評価額

地 目		評価総地積 (イ) m ²	評 価 額 (ロ) 千円	単位当り価格 (ハ/イ) (円/m ²)
田	一般田	38,989,124	4,587,791	118
	宅地介在田	1,096,136	10,947,837	9,988
	市街化区域田			
畑	一般畑	22,922,582	1,378,407	60
	宅地介在畑	1,627,104	19,650,383	12,077
	市街化区域畑			
宅 地		24,849,843	295,458,489	11,890
鉱泉地		5	301	60,200
池 沼		12,982	80	6
山林	一般山林	92,767,107	2,963,918	32
	介在山林	—	—	—
原 野		188,585	5,479	29
雑種地		17,176,852	31,815,416	1,852
合 計		199,630,320	366,808,101	1,837

(令和4年度概要調書)

(3) 土地の増減状況

地目別		区分	令和3年1月1日現在	令和4年1月1日現在	増減
			評価総地積 (㎡)	評価総地積 (㎡)	(㎡)
田	一般田		39,085,669	38,989,124	△ 96,545
	宅地介在田 市街化区域田		1,125,869	1,096,136	△ 29,733
畑	一般畑		23,070,703	22,922,582	△ 148,121
	宅地介在畑 市街化区域畑		1,678,487	1,627,104	△ 51,383
宅地	住宅用地	小規模住宅用地	7,045,190	7,080,677	35,487
		一般住宅用地	8,878,023	8,886,823	8,800
	住宅用地以外の宅地		8,789,192	8,882,343	93,151
	計		24,712,405	24,849,843	137,438
鉱泉地		5	5	0	
池沼		12,982	12,982	0	
山林	一般山林		94,680,805	92,767,107	△ 1,913,698
	介在山林				—
原野		186,538	188,585	2,047	
雑種地		16,909,560	17,176,852	267,292	
合計		201,463,023	199,630,320	△ 1,832,703	

(令和4年度概要調査)

15. 家屋の概要

(1) 納税義務者数

(単位:人)

区分	総数	法定免税点未満のもの	法定免税点以上のもの
計	34,430	2,121	32,309

(令和4年度概要調査)

(2) 家屋の増減状況

区分	令和3年1月1日現在 床面積(㎡)	令和4年1月1日現在 床面積(㎡)	増減 (㎡)
木造	4,617,026	4,628,368	11,342
木造以外	3,645,434	3,665,286	19,852
計	8,262,460	8,293,654	31,194

(令和4年度概要調査)

16. 償却資産の概要

(1) 納税義務者数

(単位:人)

納税義務者数	3,244
--------	-------

(令和4年度概要調書)

(2) 償却資産の増減状況

(単位:千円)

令和3年1月1日現在 課税標準額	令和4年1月1日現在 課税標準額	増減額
103,667,092	111,499,776	7,832,684

(令和4年度概要調書)

17. 国有資産等所在市町村交付金の概要

(1) 交付額等の状況

(単位:円)

区 分		令和3年度 交付金額	令和4年度 交付金額	増減額 (円)	
貸 付 資 産	住宅に係るもの	1/6の適用があるもの	564,000	535,300	△ 28,700
		1/3の適用があるもの	1,100	1,200	100
		2/5の適用があるもの	3,489,500	3,486,100	△ 3,400
	住宅以外のもの		3,500,600	3,126,500	△ 374,100
計		7,555,200	7,149,100	△ 406,100	
国有林野に係る土地		5,297,400	5,191,500	△ 105,900	
合 計		12,852,600	12,340,600	△ 512,000	
対前年度比		100.8	96.0		

(令和4年度概要調書)

18. 固定資産税課税台帳縦覧結果表

縦覧場所	縦覧者数	縦 覧 区 分			
		土 地	家 屋	償却資産	計
1か所	6人	6件	2件	0件	8件

(令和4年4月1日～令和4年5月31日)

19. 都市計画税の概要

(1) 都市計画区域及び課税区域

(単位:千㎡)

市町村の面積	課税区域の面積			
	市街化区域	市街化調整区域	その他	計
490,640	15,112	—	—	15,112
都市計画事業 認可の有無	都市計画区域の面積			
	市街化区域	市街化調整区域	その他	計
有	19,680	92,280	46,910	158,870

(令和4年度概要調書)

(2) 納税義務者数

(単位:人)

区分	総数	法定免税点 未満のもの	法定免税点 以上のもの
計	24,065	897	23,168

(令和4年度概要調書)

(3) 地積及び床面積の状況(市街化区域)

区分		令和3年度	令和4年度	増減	
土地 の 地 積	宅地等 (千㎡)	宅地	10,920	11,029	109
		その他の宅地等	1,355	1,448	93
	小計	12,275	12,477	202	
農地	農地(千㎡)	2,646	2,532	△114	
	計(千㎡)	14,921	15,009	88	
家屋 床 面 積	木造の家屋(㎡)	2,299,658	2,322,681	23,023	
	木造以外の家屋(㎡)	2,163,676	2,242,992	79,316	
	計(㎡)	4,463,334	4,565,673	102,339	

(令和4年度概要調書)

20. 特別土地保有税の概要（令和4年5月末日現在）

（1）納税義務者数

（単位：人）

納税義務者数	0
--------	---

（2）年度別調定額の推移

（単位：千円・％）

年 度	保有分		取得分		合 計	
	調定額	対前年度比	調定額	対前年度比	調定額	対前年度比
平成11年度	11,032	85.6	282	64.1	11,314	84.9
平成12年度	11,691	106.0	0	皆減	11,691	103.3
平成13年度	8,517	72.9	430	皆増	8,947	76.5
平成14年度	113,508	1,332.7	39,835	9,263.9	153,343	1,713.9
平成15年度	0	0.0	0	0.0	0	0.0
平成16年度	129	皆増	293	皆増	422	皆増
平成17年度	0	0.0	0	0.0	0	0.0
平成18年度	0	0.0	0	0.0	0	0.0
平成19年度	0	0.0	0	0.0	0	0.0
平成20年度	0	0.0	0	0.0	0	0.0
平成21年度	0	0.0	0	0.0	0	0.0
平成22年度	0	0.0	0	0.0	0	0.0
平成23年度	0	0.0	0	0.0	0	0.0
平成24年度	0	0.0	0	0.0	0	0.0
平成25年度	0	0.0	0	0.0	0	0.0
平成26年度	0	0.0	0	0.0	0	0.0
平成27年度	152	皆増	0	0.0	152	皆増
平成28年度	0	0.0	0	0.0	0	0.0
平成29年度	0	0.0	0	0.0	0	0.0
平成30年度	0	0.0	0	0.0	0	0.0
令和元年度	0	0.0	0	0.0	0	0.0
令和2年度	0	0.0	0	0.0	0	0.0
令和3年度	0	0.0	0	0.0	0	0.0
令和4年度	0	0.0	0	0.0	0	0.0

※平成15年度以降課税停止

諸 稅

21. 軽自動車税課税状況

(1) 軽自動車税課税状況の推移表（当初）

（単位：台・千円）

年度 区分 種別		平成30年度				令和元年度				令和2年度				令和3年度				令和4年度			
		課税分	非課税・ 減免分	計	税額	課税分	非課税・ 減免分	計	税額	課税分	非課税・ 減免分	計	税額	課税分	非課税・ 減免分	計	税額	課税分	非課税・ 減免分	計	税額
原付 自転車	50cc以下	3,888	40	3,928	7,776	3,705	41	3,746	7,410	3,467	39	3,506	6,934	3,286	36	3,322	6,572	3,193	31	3,224	6,386
	90cc以下	385	2	387	770	389	2	391	778	394	1	395	788	390	2	392	780	402	2	404	804
	125cc以下	566	6	572	1,358	589	6	595	1,414	586	6	592	1,406	607	6	613	1,457	650	7	657	1,560
	ミニカー	90	1	91	333	87	1	88	322	84	1	85	311	87	0	87	322	85	0	85	315
	小計	4,929	49	4,978	10,237	4,770	50	4,820	9,924	4,531	47	4,578	9,439	4,370	44	4,414	9,131	4,330	40	4,370	9,065
軽 自動車	二輪車	1,537	13	1,550	5,533	1,535	12	1,547	5,526	1,558	10	1,568	5,609	1,606	9	1,615	5,782	1,638	8	1,646	5,897
	三輪車	3	0	3	14	2	0	2	9	2	0	2	9	2	0	2	9	2	0	2	9
	4輪乗用（自家用）	22,948	247	23,195	205,353	23,244	248	23,492	214,691	23,344	263	23,607	222,797	23,558	266	23,824	231,567	23,679	282	23,961	240,882
	4輪乗用（営業用）	2	0	2	12	3	0	3	18	3	0	3	18	2	0	2	12	1	0	1	7
	4輪貨物（自家用）	9,053	106	9,159	45,953	8,942	99	9,041	45,911	8,882	99	8,981	45,991	8,838	91	8,929	46,167	8,893	90	8,983	46,832
	4輪貨物（営業用）	213	0	213	727	216	0	216	760	225	0	225	808	237	0	237	878	239	0	239	893
	小計	33,756	366	34,122	257,592	33,942	359	34,301	266,915	34,014	372	34,386	275,232	34,243	366	34,609	284,415	34,452	380	34,832	294,520
二輪小型自動車	2,075	6	2,081	12,450	2,086	7	2,093	12,516	2,107	4	2,111	12,642	2,150	6	2,156	12,900	2,221	6	2,227	13,326	
小型 特殊	農耕用	3,141	11	3,152	7,538	3,074	10	3,084	7,378	3,028	10	3,038	7,267	2,928	12	2,940	7,027	2,904	14	2,918	6,970
	その他	395	7	402	2,331	404	6	410	2,384	415	6	421	2,449	432	7	439	2,549	455	7	462	2,685
合計	44,296	439	44,735	290,148	44,276	432	44,708	299,117	44,095	439	44,534	307,029	44,123	435	44,558	316,022	44,362	447	44,809	326,566	

※税額は車種ごとに千円未満で四捨五入の端数処理

22. 市たばこ税の状況（決算）

（１）市たばこ税調定額の推移

（単位：円）

年 度 月 別	平成29年度	平成30年度	令和元年度	令和2年度	令和3年度
4月	55,485,548	55,244,755	53,728,192	52,783,640	57,558,432
5月	56,127,279	49,628,593	56,945,525	50,411,495	55,987,380
6月	58,408,897	58,555,171	54,915,054	52,861,331	55,702,186
7月	55,969,177	53,752,633	55,789,509	55,678,494	60,114,196
8月	56,773,168	53,811,156	56,723,141	52,981,722	60,051,928
9月	62,044,880	53,681,429	58,783,130	53,734,484	58,573,655
10月	54,725,874	68,954,247	55,181,228	67,839,437	70,100,811
11月	55,526,930	42,092,129	55,454,598	47,301,030	48,384,280
12月	52,140,278	51,070,028	51,488,209	49,489,837	59,386,522
1月	56,847,304	55,896,785	56,644,832	61,074,180	61,272,823
2月	47,525,389	53,882,188	48,814,517	50,579,309	54,298,593
3月	47,700,863	49,996,239	50,861,179	50,121,874	53,609,512
手持品課税分	56,550	2,921,936	52,911	2,246,383	2,368,006
計	659,332,137	649,487,289	655,382,025	647,103,216	697,408,324

（２）売渡し本数等の推移

年 度 区 分	平成29年度	平成30年度	令和元年度	令和2年度	令和3年度
売渡し本数（千本）	127,150	120,330	115,733	110,100	110,562
調定額（千円）	659,332	649,487	655,382	647,103	697,408

23. 鉱産税の状況（決算）

（１）鉱産税の推移

年 度 項 目	平成29年度	平成30年度	令和元年度	令和2年度	令和3年度
産出量（t）	111,001	121,761	111,468	95,452	102,044
課税標準額（円）	62,424,000	68,420,000	62,490,000	53,130,000	56,669,000
調定額（円）	612,400	674,000	606,400	473,500	534,000

税率 月産200万円を超えるもの 課税標準額×1%
月産200万円以下 課税標準額×0.7%

24. 入湯税の状況（決算）

（１）入湯税の推移

税 率（日帰り 50円 / 宿泊 150円）

年 度 項 目	調定額（円）	日 帰 り		宿 泊	
		入湯客数（人）	税 額（円）	入湯客数（人）	税 額（円）
平成29年度	6,918,400	93,908	4,695,400	14,820	2,223,000
平成30年度	8,628,700	115,679	5,783,950	18,965	2,844,750
令和元年度	7,181,800	96,014	4,800,700	15,874	2,381,100
令和2年度	3,297,950	55,450	2,772,500	3,503	525,450
令和3年度	3,434,150	52,021	2,601,050	5,554	833,100

25. 国民健康保険税課税状況

(1) 課税の推移

(単位:円、世帯、人)

項目 年度	調定額	世帯数	被保険者数	一人当たり 一課税額	一世帯当たり 一課税額
平成30年度	2,192,089,100	14,276	24,076	91,049	153,551
うち後期高齢支援金分	546,225,900	14,276	24,076	22,688	38,262
うち介護分	186,195,200	6,704	8,182	22,757	27,774
令和元年度	2,107,948,400	13,843	22,916	91,986	152,275
うち後期高齢支援金分	529,288,400	13,843	22,916	23,097	38,235
うち介護分	176,619,600	6,183	7,515	23,502	28,565
令和2年度	2,051,053,000	13,435	21,841	93,908	152,665
うち後期高齢支援金分	513,361,100	13,435	21,841	23,504	38,211
うち介護分	164,733,300	5,619	6,714	24,536	29,317
令和3年度	2,001,205,600	13,167	21,119	94,759	151,986
うち後期高齢支援金分	500,986,400	13,167	21,119	23,722	38,049
うち介護分	158,261,600	5,409	6,432	24,605	29,259
令和4年度	1,920,924,000	12,815	20,214	95,029	149,897
うち後期高齢支援金分	480,705,700	12,815	20,214	23,781	37,511
うち介護分	149,866,100	5,259	6,223	24,083	28,497

(2) 課税状況(令和4年度当初)

(単位:世帯、人)

項目 区分	世帯数	被保険者数
一般被保険者	12,815	20,214
うち後期高齢支援金分	12,815	20,214
うち介護分	5,259	6,223
退職被保険者等	0	0
うち後期高齢支援金分	0	0
うち介護分	0	0
計	12,815	20,214
うち後期高齢支援金分	12,815	20,214
うち介護分	5,259	6,223

項目 区分	税率		
	所得割	均等割	平等割
医療分	100分の6.8	20,400円	17,400円
後期高齢支援金分	100分の2.5	8,400円	6,600円
介護分	100分の1.7	9,000円	4,800円

※資産割については、平成30年度より、廃止となりました。

(単位:円)

項目 区分	一世帯当たり調定額			一人当たり調定額		
	合計分	後期高齢支援金分	介護分	合計分	後期高齢支援金分	介護分
一般被保険者	149,897	37,511	28,497	95,029	23,781	24,083
退職被保険者等	0	0	0	0	0	0
全保険者	149,897	37,511	28,497	95,029	23,781	24,083

(単位:円)

項目 区分	算 定 額		
	所 得 割	均 等 割	平 等 割
一般被保険者	1,338,797,722	658,041,150	327,024,073
うち後期高齢支援金分	335,161,599	174,986,700	82,761,374
うち介護分	91,990,605	58,086,750	26,073,600
退職被保険者等	0	0	0
うち後期高齢支援金分	0	0	0
うち介護分	0	0	0
計	1,338,797,722	658,041,150	327,024,073
うち後期高齢支援金分	335,161,599	174,986,700	82,761,374
うち介護分	91,990,605	58,086,750	26,073,600

(単位:世帯、人、円)

項目 区分	低 所 得 者 軽 減											
	7 割 軽 減			5 割 軽 減			2 割 軽 減			計		
	世帯数	被保険者数	軽減額	世帯数	被保険者数	軽減額	世帯数	被保険者数	軽減額	世帯数	被保険者数	軽減額
一般被保険者	3,526	4,586	172,547,518	1,950	3,304	77,794,335	1,309	2,277	21,488,922	6,785	10,167	271,830,775
うち後期高齢支援金分	3,526	4,586	45,246,495	1,950	3,304	20,725,986	1,309	2,277	5,767,921	6,785	10,167	71,740,402
うち介護分	1,329	1,449	14,048,475	673	811	5,472,400	423	491	1,369,930	2,425	2,751	20,890,805
退職被保険者等	0	0	0	0	0	0	0	0	0	0	0	0
うち後期高齢支援金分	0	0	0	0	0	0	0	0	0	0	0	0
うち介護分	0	0	0	0	0	0	0	0	0	0	0	0
計	3,526	4,586	172,547,518	1,950	3,304	77,794,335	1,309	2,277	21,488,922	6,785	10,167	271,830,775
うち後期高齢支援金分	3,526	4,586	45,246,495	1,950	3,304	20,725,986	1,309	2,277	5,767,921	6,785	10,167	71,740,402
うち介護分	1,329	1,449	14,048,475	673	811	5,472,400	423	491	1,369,930	2,425	2,751	20,890,805
未就学児(再掲)	7 割 軽 減			5 割 軽 減			2 割 軽 減			低所得者軽減なし(再掲)		
	69	86	371,160	50	68	487,200	32	40	460,800	175	221	3,166,800
うち後期高齢支援金分	69	86	108,255	50	68	142,100	32	40	134,400	175	221	923,650
うち介護分	0	0	0	0	0	0	0	0	0	0	0	0

※低所得者軽減には、未就学児軽減が含まれます。

※7割軽減には、低所得者軽減なしの未就学児軽減が含まれます。

(単位:世帯、円)

項目 区分	切 捨 て (減 額) と な っ た 額						調 定 額
	限度額(医療分630,000円、後期高齢支援金等分190,000円、介護分170,000円)超過		低所得者軽減		その他(端数切捨て、減免等)	計	
	世帯数	超過額	世帯数	軽減額			
一般被保険者	245	125,526,226	6,785	271,830,775	5,581,944	402,938,945	1,920,924,000
うち後期高齢支援金分	245	38,761,470	6,785	71,740,402	1,702,101	112,203,973	480,705,700
うち介護分	62	5,183,484	2,425	20,890,805	210,566	26,284,855	149,866,100
退職被保険者等	0	0	0	0	0	0	0
うち後期高齢支援金分	0	0	0	0	0	0	0
うち介護分	0	0	0	0	0	0	0
計	245	125,526,226	6,785	271,830,775	5,581,944	402,938,945	1,920,924,000
うち後期高齢支援金分	245	38,761,470	6,785	71,740,402	1,702,101	112,203,973	480,705,700
うち介護分	62	5,183,484	2,425	20,890,805	210,566	26,284,855	149,866,100

26. 介護保険料賦課状況

(1) 調定額の推移 (決算)

項目 年度	調定件数 (件)	調定額 (円)
平成24年度	26,694	1,224,622,700
平成25年度	27,287	1,265,850,700
平成26年度	27,968	1,302,120,300
平成27年度	28,705	1,574,475,200
平成28年度	29,407	1,623,422,500
平成29年度	29,921	1,663,553,300
平成30年度	30,115	1,907,147,700
令和元年度	30,223	1,892,450,600
令和2年度	30,693	1,877,714,400
令和3年度	31,140	1,973,201,200

(2) 賦課状況 (令和4年度当初)

項目 段階	特別徴收件数 (件)	被保険者数 (人)	特徴算出額 (円)	減免額 (円)	保険料額 (円)
	普通徴收件数 (件)	延べ徴收件数 (件)	普徴算出額 (円)		
第1段階	3,355	3,847	65,333,200	0	78,913,600
	806	4,161	13,580,400		
第2段階	2,262	2,280	75,347,900	0	77,992,400
	127	2,389	2,644,500		
第3段階	2,128	2,134	100,215,400	0	102,091,700
	61	2,189	1,876,300		
第4段階	3,290	3,575	198,799,600	0	219,679,800
	389	3,679	20,880,200		
第5段階	4,882	4,898	331,744,000	0	335,148,600
	66	4,948	3,404,600		
第6段階	5,312	5,516	430,510,400	0	452,158,500
	310	5,622	21,648,100		
第7段階	3,485	3,704	306,106,500	0	329,126,500
	288	3,773	23,020,000		
第8段階	1,511	1,675	153,985,400	0	171,392,400
	182	1,693	17,407,000		
第9段階	504	558	57,808,000	0	64,810,100
	64	568	7,002,100		
第10段階	481	537	61,907,100	0	69,680,100
	64	545	7,773,000		
第11段階	155	189	22,186,100	0	27,116,400
	35	190	4,930,300		
第12段階	272	331	42,352,900	0	52,118,500
	65	337	9,765,600		
合計	27,637	29,244	1,846,296,500	0	1,980,228,600
	2,457	30,094	133,932,100		

27. 後期高齢者医療保険料賦課状況

(1) 調定額の推移 (決算)

項目 年度	調定件数 (件)	調定額 (円)
平成29年度	15,796	713,386,100
平成30年度	15,699	760,702,400
令和元年度	15,999	816,701,700
令和2年度	16,032	854,409,800
令和3年度	16,188	868,462,000

(2) 賦課状況 (令和4年度当初)

(単位: 人、円)

項目 集計区分	特別徴収被保険者数 普通徴収被保険者数 併徴者被保険者数 被保険者数合計	市町村別保険料額	特別徴収金額	減免額
			普通徴収金額	
一般	4,113	616,219,100	349,676,100	0
	1,160			
	0		266,543,000	
	5,273			
7割軽減	5,601	82,922,600	72,316,100	0
	1,036			
	0		10,606,500	
	6,637			
5割軽減	2,071	85,330,600	78,926,000	0
	273			
	0		6,404,600	
	2,344			
2割軽減	1,308	97,324,300	90,300,900	0
	161			
	0		7,023,400	
	1,469			
合計	13,093	881,796,600	591,219,100	0
	2,630			
	0		290,577,500	
	15,723			

- (7割軽減) 総所得金額等(軽減判定所得)が43万円+10万円×{給与所得者等の数-1}を超えない
- (5割軽減) 総所得金額等(軽減判定所得)が43万円+10万円×{給与所得者等の数-1}+{28.5万円×被保険者数}を超えない
- (2割軽減) 総所得金額等(軽減判定所得)が43万円+10万円×{給与所得者等の数-1}+{5.2万円×被保険者数}を超えない

收 税

28. 市税等税目別徴収率の推移

(単位：%)

税 目	年 度	平成29年度	平成30年度	令和元年度	令和2年度	令和3年度
	個人市民税	現年課税分	98.5	98.8	98.8	98.9
	滞納繰越分	27.3	28.1	27.2	25.7	28.5
	計	94.5	95.3	95.8	96.2	96.6
法人市民税	現年課税分	99.4	99.6	99.4	99.5	99.6
	滞納繰越分	19.1	15.8	15.6	18.9	25.8
	計	97.8	98.1	97.9	97.6	98.4
固定資産税	現年課税分	97.9	98.2	98.4	98.5	98.9
	滞納繰越分	19.3	21.1	22.0	24.7	26.7
	計	92.1	92.7	93.6	94.3	95.0
国有資産等所在 市町村交付金	現年課税分	100.0	100.0	100.0	100.0	100.0
軽自動車税 種別割	現年課税分	96.0	96.2	96.4	97.2	97.4
	滞納繰越分	23.6	19.7	19.3	21.0	20.0
	計	89.6	89.4	89.3	90.0	90.7
軽自動車税 環境性能割	現年課税分	—	—	100.0	100.0	100.0
市たばこ税	現年課税分	100.0	100.0	100.0	100.0	100.0
鉱産税	現年課税分	100.0	100.0	100.0	100.0	100.0
特別土地保有税	現年課税分	—	—	—	—	—
	滞納繰越分	—	—	—	—	—
	計	—	—	—	—	—
都市計画税	現年課税分	97.5	97.9	98.1	98.5	98.8
	滞納繰越分	19.1	22.6	22.8	27.7	24.5
	計	90.3	91.0	92.3	93.5	94.3
入湯税	現年課税分	100.0	100.0	100.0	100.0	100.0
合 計	現年課税分	98.3	98.6	98.6	98.8	99.0
	滞納繰越分	21.8	23.1	23.2	24.8	26.7
	計	93.6	94.2	94.8	95.3	95.9
国民健康保険税	現年課税分	89.5	90.5	91.6	93.1	93.7
	滞納繰越分	25.2	24.0	23.3	23.9	25.5
	計	71.2	68.6	71.2	74.1	77.6
介護保険料	現年課税分	98.6	98.9	99.1	99.4	99.4
	滞納繰越分	25.0	25.9	30.0	33.7	35.1
	計	96.7	97.2	97.6	98.1	98.4
後期高齢者医療 保 険 料	現年課税分	99.3	99.2	99.3	99.6	99.6
	滞納繰越分	35.2	40.2	45.1	39.6	39.1
	計	98.4	98.5	98.6	98.8	98.9

29. 令和3年度 市税等収納額（決算額）

令和4年5月31日

税目		調定額 (7) (円)	収入済額 (4) (円)	収入未済額 (5)=(7)-(4) (円)	不納欠損額 (8) (円)	還付未済額 (6) (円)	翌年度繰越額 (9)-(8)+(6) (円)	収納率 (4)/(7) (%)
市民税	個人							
	現年課税分	4,833,357,573	4,787,021,419	46,336,154	12,672	1,431,193	47,754,675	99.0
	滞納繰越分	175,412,204	49,992,071	125,420,133	21,747,901	9,947	103,682,179	28.5
	小計	5,008,769,777	4,837,013,490	171,756,287	21,760,573	1,441,140	151,436,854	96.6
	法人							
	現年課税分	1,244,867,400	1,239,347,400	5,520,000	0	0	5,520,000	99.6
滞納繰越分	20,526,314	5,290,484	15,235,830	2,809,604	30,000	12,456,226	25.8	
小計	1,265,393,714	1,244,637,884	20,755,830	2,809,604	30,000	17,976,226	98.4	
計	6,274,163,491	6,081,651,374	192,512,117	24,570,177	1,471,140	169,413,080	96.9	
固定資産税	現年課税分	6,384,790,400	6,313,535,297	71,255,103	33,400	235,584	71,457,287	98.9
	滞納繰越分	359,131,200	95,893,732	263,237,468	32,226,443	12,265	231,023,290	26.7
	交付金	12,852,600	12,852,600	0	0	0	0	100.0
	計	6,756,774,200	6,422,281,629	334,492,571	32,259,843	247,849	302,480,577	95.0
軽自動車税	種別割現年課税分	315,177,900	306,858,718	8,319,182	6,000	24,800	8,337,982	97.4
	種別割滞納繰越分	29,876,824	5,983,873	23,892,951	4,244,230	19,140	19,667,861	20.0
	環境性能割	15,065,000	15,065,000	0	0	0	0	100.0
	計	360,119,724	327,907,591	32,212,133	4,250,230	43,940	28,005,843	91.1
市たばこ税	697,408,324	697,408,324	0	0	0	0	100.0	
鉱産税	534,000	534,000	0	0	0	0	100.0	
特別土地保有税	現年課税分	0	0	0	0	0	0	-
	滞納繰越分	0	0	0	0	0	0	-
	計	0	0	0	0	0	0	-
都市計画税	現年課税分	768,346,800	758,996,783	9,350,017	0	70,246	9,420,263	98.8
	滞納繰越分	49,165,772	12,032,834	37,132,938	3,501,498	1,605	33,633,045	24.5
	計	817,512,572	771,029,617	46,482,955	3,501,498	71,851	43,053,308	94.3
入湯税	3,434,150	3,434,150	0	0	0	0	100.0	
総計	現年課税分	14,275,834,147	14,135,053,691	140,780,456	52,072	1,761,823	142,490,207	99.0
	滞納繰越分	634,112,314	169,192,994	464,919,320	64,529,676	72,957	400,462,601	26.7
	計	14,909,946,461	14,304,246,685	605,699,776	64,581,748	1,834,780	542,952,808	95.9
国民健康保険税	現年課税分	2,012,947,500	1,886,284,469	126,663,031	0	2,123,149	128,786,180	93.7
	滞納繰越分	623,458,968	159,270,698	464,188,270	65,543,006	138,600	398,783,864	25.5
	計	2,636,406,468	2,045,555,167	590,851,301	65,543,006	2,261,749	527,570,044	77.6
介護保険料	現年課税分	1,974,758,800	1,963,571,074	11,187,726	0	878,190	12,065,916	99.4
	滞納繰越分	31,767,909	11,135,964	20,631,945	4,037,450	29,700	16,624,195	35.1
	計	2,006,526,709	1,974,707,038	31,819,671	4,037,450	907,890	28,690,111	98.4
医療期保高齢者	現年課税分	870,317,300	866,687,321	3,629,979	0	688,800	4,318,779	99.6
	滞納繰越分	10,592,020	4,139,204	6,452,816	1,143,100	7,700	5,317,416	39.1
	計	880,909,320	870,826,525	10,082,795	1,143,100	696,500	9,636,195	98.9

30. 督促手数料及び延滞金の推移

(単位:円, %)

区分		年度	平成29年度	平成30年度	令和元年度	令和2年度	令和3年度
市	督促手数料	金額	2,326,600	2,298,159	2,231,057	1,950,450	1,912,560
		前年比	93.4	98.8	97.1	87.4	98.1
税	延滞金	金額	21,249,657	24,694,171	27,006,887	34,303,000	28,535,931
		前年比	86.0	116.2	109.4	127.0	83.2
国民健康保険税	督促手数料	金額	1,330,010	1,167,072	1,158,286	1,049,674	1,033,700
		前年比	90.3	87.7	99.2	90.6	98.5
税	延滞金	金額	18,817,366	20,212,406	21,618,076	27,305,252	32,067,618
		前年比	105.8	107.4	107.0	126.3	117.4
介護保険料	督促手数料	金額	269,158	249,840	259,752	264,280	258,730
		前年比	94.4	92.8	104.0	101.7	97.9
料	延滞金	金額	240,700	277,500	316,240	492,958	531,429
		前年比	201.3	115.3	114.0	155.9	107.8
後期高齢者医療保険料	督促手数料	金額	115,920	122,040	148,050	135,310	134,960
		前年比	91.8	105.3	121.3	91.4	99.7
料	延滞金	金額	64,700	138,890	165,810	107,660	269,810
		前年比	32.5	214.7	119.4	64.9	250.6

31. 財産差押状況等の推移

年 度 差押財産		平成 29 年 度			平成 30 年 度			令 和 元 年 度			令 和 2 年 度			令 和 3 年 度		
		差 押	解除	公売	差 押	解除	公売	差 押	解除	公売	差 押	解除	公売	差 押	解除	公売
動 産	件数	1	1	1	31	9	22	60	37	23	90	45	56	111	78	75
	金額	506,585			3,980,090			10,331,686			26,929,731			17,105,950		
不 動 産	件数	4	23	1	16	20		6	31		27	24	1	10	14	7
	金額	5,867,760			12,392,690			31,245,390			35,031,814			56,141,200		
電話加入権	件数		1													
	金額															
債 権	件数	289	304		246	281		318	313		282	278		357	341	
	金額	189,869,027			193,788,066			232,722,319			267,550,199			311,802,453		
預 金	件数	159	181		240	283		184	229		148	152		246	264	
	金額	72,302,776			100,738,035			81,750,513			85,346,412			105,529,505		
計	件数	453	510	2	533	593	22	568	610	23	547	499	57	724	697	82
	金額	268,546,148			310,898,881			356,049,908			414,858,156			490,579,108		

* 令和 2 年度の動産の差押件数と金額について、令和 3 年度入力時に訂正あり。

32. 不納欠損処分状況の推移

(単位：円)

年度		平成29年度	平成30年度	令和元年度	令和2年度	令和3年度
税目						
市民税	個人	26,657,217	26,664,869	22,165,461	20,579,744	21,760,573
	法人	2,156,130	1,692,200	2,517,200	4,221,704	2,809,604
固定資産税		57,557,525	72,461,757	42,661,851	50,967,293	32,259,843
軽自動車税		3,197,989	3,564,890	3,406,920	3,848,150	4,250,230
特別土地保有税		0	0	0	0	0
都市計画税		6,275,565	11,892,951	5,962,516	7,187,791	3,501,498
市税計		95,844,426	116,276,667	76,713,948	86,804,682	64,581,748
国民健康保険税		105,138,103	119,379,648	79,467,219	97,452,803	65,543,006
介護保険料		13,206,034	11,878,870	10,082,070	6,613,755	4,037,450
後期高齢者医療保険料		2,003,010	1,885,260	1,457,770	751,080	1,143,100

33. 口座振替利用状況

税目		市県民税 (普徴)	市県民税 (給特)	固定資産税・ 都市計画税	軽自動車税 種別割	市税計	国民健康保険税 (普徴)	介護保険料 (普徴)	後期高齢者 医療保険料 (普徴)
年度及び区分									
平成 29 年度	納税義務者 特別徴収義務者 (人)	11,712	7,472	36,990	29,983	86,157	12,754	2,889	2,438
	利用者数 (人)	3,643	67	17,294	10,461	31,465	4,437	605	918
	利用率 (%)	31.1	0.9	46.8	34.9	36.5	34.8	20.9	37.7
	納付額 (円)	516,528,014	34,662,900	2,496,671,700	63,452,200	3,111,314,814	1,070,324,000	39,920,200	118,414,400
平成 30 年度	納税義務者 特別徴収義務者 (人)	11,819	7,567	41,270	29,750	90,406	11,038	2,347	2,219
	利用者数 (人)	3,723	81	17,095	10,316	31,215	4,204	502	872
	利用率 (%)	31.5	1.1	41.4	34.7	34.5	38.1	21.4	39.3
	納付額 (円)	507,564,377	51,783,800	2,496,503,500	64,451,200	3,120,302,877	770,966,200	40,767,200	132,140,400
令和元 年度	納税義務者 特別徴収義務者 (人)	11,707	7,522	41,405	29,708	90,342	11,001	2,245	2,435
	利用者数 (人)	3,560	115	16,872	10,151	30,698	3,805	452	837
	利用率 (%)	30.4	1.5	40.7	34.2	34.0	34.6	20.1	34.4
	納付額 (円)	481,253,168	69,968,573	2,844,834,800	65,057,600	3,461,114,141	695,877,500	34,592,700	140,117,800
令和2 年度	納税義務者 特別徴収義務者 (人)	11,907	7,691	41,452	29,605	90,655	10,976	2,459	2,250
	利用者数 (人)	3,502	146	16,733	10,081	30,462	3,608	502	881
	利用率 (%)	29.4	1.9	40.4	34.1	33.6	32.9	20.4	39.2
	納付額 (円)	475,403,931	91,175,600	2,559,017,400	66,410,300	3,192,007,231	673,424,400	38,745,300	151,379,500
令和3 年度	納税義務者 特別徴収義務者 (人)	11,477	7,478	41,419	29,509	89,883	10,855	2,603	2,222
	利用者数 (人)	3,516	215	16,611	9,992	30,334	3,601	564	893
	利用率 (%)	30.6	2.9	40.1	33.9	33.7	33.2	21.7	40.2
	納付額 (円)	495,903,232	142,351,388	2,492,427,100	67,592,800	3,198,274,520	669,606,540	43,201,300	151,483,700

*納付額は1年間の口座振替額の実数。ほかは各年度の第1期分の実数。

*平成28年度(6月)課税分から市県民税(特別徴収)の口座振替の利用開始。

*平成28年度から令和元年度の市県民税(普徴)の納税義務者数及び令和元年度の固定資産税・都市計画税の納税義務者数について、令和2年度入力時に訂正あり。

34. 令和3年度消込み処理状況

税目等 項目	市 県 民 税		法人市民税	固定資産税 都市計画税	軽自動車税
	(普通徴収)	(特別徴収)			
収入 (消込)	41,459	125,393	3,981	165,012	41,902
件 数					

税目等 項目	諸 税 (市たばこ税・入湯税・ 鉾産税)	交 付 金	特別土地保有税
件 数			

税目等 項目	国民健康保険税		介 護 保 険 料		後期高齢者医療保険料		合 計
	(普通徴収)	(特別徴収)	(普通徴収)	(特別徴収)	(普通徴収)	(特別徴収)	
収入 (消込)	81,107	18,446	20,181	157,262	17,263	70,086	742,232
件 数							

税 務 概 要

編集・発行 / 鹿沼市行政経営部
税務課・納税課
令和4年9月

〒322-8601

栃木県鹿沼市今宮町1688-1

TEL 0289-63-2117 (税務課)

TEL 0289-63-2116 (納税課)