

# 設 計 書

## 令和6年度千渡配水管布設替工事

鹿 沼 市 千 渡  
工 期 183 日

### 設 計 概 要

施工延長 L=505.5m

配水管布設 HPPE φ100 L=458.6m HPPE φ75 L=29.1m PE φ50 L=6.8m 排泥管 φ50 L=0.9m

制水弁設置 制水弁 φ100 7基 φ75 12基 φ50 2基 不斷水弁 φ100 2基 φ75 6基 排泥弁 φ50 1基

消火栓設置 単口消火栓 3基

舗装本復旧工 不陸整正工 A=19m<sup>2</sup> 上層路盤工 A=16m<sup>2</sup> 基層工 A=16m<sup>2</sup> 表層工 A=20m<sup>2</sup>

給水戸数 27戸

検算者

設計者

鹿 沼 市 役 所

(甲-1)

# 設 計 書

事業費 円

内 訳

工事費 円

本工事費 円  
(内消費税相当額 円)

用地費 円

補償費 円

測試費 円

事務費 円

変 更 前 回 実 施			変 更 今 回		
設 計 額	工事価格		設 計 額	工事価格	
	消費税			消費税	
	請負工事費			請負工事費	
請 負 額	請負価格		請 負 額	請負価格	
	消費税			消費税	
	請負代金			請負代金	
請 負 率		増 減 額			
変 更 理 由					

鹿 沼 市 役 所

(甲-2)

# 土木工事仕様書

令和4年9月10日適用

## I 共通仕様

### 1. 工事仕様については下記の通りとする。

(1) 河川工事、砂防工事、道路工事、公園工事及びこれらに類する工事は下記の共通仕様書に準拠し施工する。

栃木県県土整備部発行の土木工事共通仕様書

<http://www.pref.tochigi.lg.jp/h02/h30kyoutuusiyousyo.html>

(2) 下水道工事その他これらに類する工事は下記の共通仕様書に準拠し施工する。

① 日本下水道協会発行の下水道土木工事共通仕様書(案)

<https://www.jswa.jp/>

② 栃木県県土整備部発行の土木工事共通仕様書

<http://www.pref.tochigi.lg.jp/h02/h30kyoutuusiyousyo.html>

(3) 土地改良工事、農道整備工事、農業集落排水工事、農村公園工事及びこれらに類する工事は下記の共通仕様書に準拠し施工する。

① 栃木県農政部発行の土木工事共通仕様書

<http://www.pref.tochigi.lg.jp/g02/kyoutuusiyousyo2019.html>

② 栃木県県土整備部発行の土木工事共通仕様書

<http://www.pref.tochigi.lg.jp/h02/h30kyoutuusiyousyo.html>

(4) 治山工事、林道工事、自然公園等施設工事その他これらに類する工事または森林整備業務にかかわる工事は下記の共通仕様書に準拠し施工する。

① 栃木県環境森林部発行の土木工事共通仕様書

<http://www.pref.tochigi.lg.jp/d08/documents/2020042.html>

② 栃木県県土整備部発行の土木工事共通仕様書

<http://www.pref.tochigi.lg.jp/h02/h30kyoutuusiyousyo.html>

(5) 水道工事(導水管、送水管、及び配水管)その他これらに類する工事は下記の共通仕様書に準拠し施工する。

① 栃木県県土整備部発行の土木工事共通仕様書

<http://www.pref.tochigi.lg.jp/h02/h30kyoutuusiyousyo.html>

② 日本水道協会の発行する水道工事標準仕様書

<http://www.jwwa.or.jp/>

なお、最新情報及び改訂版等の管理は表記 URL を参照し、内容等に疑義が生じた場合は、監督職員と協議すること。

## 2. 資材の購入及び下請負業者の選定について

- (1) 本工事において、市内で産出、生産又は製造される資材等の規格品質等が設計図書の仕様に適合すると認められる場合は優先して使用するよう努めること。また、資材購入についても市内業者より購入するよう努めること。
- (2) 下請負業者の選定に当っては、市内業者を優先的に使用するよう努めること。
- (3) 一次下請業者に対する工事代金の支払いは、速やかに現金又は90日以内の手形で行うものとする。

## 3. 成果品の電子納品について

請負者は、原則として成果品の電子納品を実施しなければならない。電子納品に当っては、『鹿沼市電子納品運用ガイドライン』を遵守すること。

## 4. 工事看板の設置基準について

工事看板の設置は鹿沼市財務部契約検査課 HP 更新履歴(2007年12月18日付)を参照すること。

## 5. 建設発生土の処分について

請負者は、建設発生土については前記1の工事仕様に定めることのほか、次のことに注意し施工しなければならない。

- (1) 残土運搬・残土処理する場合は、関連する諸法令に充分注意し、関係機関と協議するとともに、その旨を監督職員に書面にて報告しなければならない。
- (2) 土質試験項目等については、『鹿沼市土砂等の埋立て等による土壌の汚染及び災害の発生防止に関する条例』及び『鹿沼市土砂等の埋立て等による土壌の汚染及び災害の発生防止に関する施行規則』による。

## II 特記仕様

### 1. 工事資料の提出について

請負者は、工事資料の作成にあたって別紙の鹿沼市工事資料一覧表を参照すること。

### 2. 法定外の労災保険の付保

本工事において、受注者は法定外の労災保険に付さなければならない。

※法定外の労災保険とは、業務や通勤に起因した労働者の負傷、疾病、障害、死亡などに対して、労働者災害補償保険法(労災保険法)による労災補償給付とは別に、企業が独自の立場から補償給付の上積みを行うための保険

### 3. 建設発生土処理場所

鹿沼市武子639番地 運搬距離 4.3km

処分先、費用に変更が生じる場合は、監督職員と協議する。

### 4. 週休2日制工事について

本工事は、「鹿沼市週休2日制工事試行要領」に基づく週休2日制工事が実施できる工事である。

### 5. 工事着手について

本工事は、本管布設後に側溝整備工事が入るため、請負者は契約完了後においては速やかに工事着手をすること。

### 6. その他

別添特記仕様書のとおり。

鹿沼市工事資料一覧表

※1 1. 提出書類

No.	工事資料名	500万円未満※4	検査資料	500万円以上	検査資料	備考
1	施工体系図	△	△	△	△	建24の7、建則14の6、仕1-1-1-10
2	施工体制台帳	△	△	△	△	建24の7、建則14の6、仕1-1-1-10
3	再生資源利用・利用促進(実施)書(計画書は施工計画書)、データ※6	○※3	●	○	●	仕1-1-1-18、栃木県建設副産物管理基準
4	建設副産物処理承認申請書・同処理調書(産廃処理業者及び収集運搬業者の許可証と契約書写し、処理場等書類と写真添付)	-	-	○	●	仕1-1-1-18、栃木県建設副産物管理基準
5	設計図書照査表	△	△	○※2	●	契19、仕1-1-1-3
6	工事履行報告書(工事実施工程表含む):毎月	-	-	○	●	契13、仕1-1-1-24
7	工事打合せ簿総括表、工事打合せ簿(指示・協議・通知・承諾・提出・報告・その他)	○※7	●	○※7	●	契11Ⅱ④
8	確認・立会願・段階確認書(状況写真添付)	-	-	○	●	契11Ⅱ③、仕3-1-1-6
9	工事写真(電子データ)※8	○	●	○	●	契約16、鹿沼市電子納品ガイドライン
10	使用材料報告書(承認願)(再生プラスチック(RC材)骨材品質確認状況報告書含む)	○	●	○	●	契15、再生材の利用基準
11	施工計画書(再生資源利用・利用促進計画書含む)	○※3	●	○	●	仕1-1-1-4、土木工事施工計画書作成の手引き
12	施工管理報告書(品質管理、出来形管理)	○	●	○	●	仕1-1-1-23(出来形・品質)
13	台帳関係(舗装・橋梁・照明・標識等)、工事完成図	該当がある場合				仕1-1-1-19、特記仕様書
14	電子納品成果品(事前協議チェックシート、電子媒体納品書含む)	電子納品範囲については監督員との協議による				鹿沼市電子納品ガイドライン
15	その他	監督員が必要と認める資料				
		○:作成資料 ●:検査で確認する資料 △:該当する場合に作成する資料(検査で確認)				

・様式については栃木県土木工事共通仕様書様式集を参照する。

※1 提出書類とは、施工に伴い作成する資料であって、完成時には現場とともに引き渡す書類である。

※2 様式総-3のうち、『栃木県建設工事(変更)請負契約書第19条第1項及び』の記載を削除する。

※3 500万未満の施工計画書に記載する事項  
 1 工事概要  
 2 現場組織表  
 3 緊急時の施工体制及び対応  
 4 再生資源利用・利用促進(計画)書  
 5 その他(請負者・発注者が工事施工上必要な事項)

※4 請負額100万円未満の工事資料については、工事写真と出来形のわかる資料とする。(施工計画書等は不要)

※6 建設副産物情報交換システム(COBRIS)を利用して登録した場合は、電子データの提出不要。電子データで提出する場合、国土交通省のホームページより配布している様式(Excel版)で作成する。

※7 「通知」「提出」「報告」「届出」は、電子メールでの提出も可とする。この場合、メール文を印刷することで発議者の押印は省略する。(処理・回答の決裁は必要)提出の頻度は、月に2回程度を標準とし、監督職員との協議により決定する。「指示」「協議」に関する工事打合せ簿は、従来通りの扱いとする。

※8 インデックスプリントは監督員が指示した場合作成する。(省略する場合は、検査時に電子データ(写真等)を確認できる用意をする。)

注)

建	建設業法
建則	建設業法施工規則
廃掃	廃棄物処理法
安	労働安全衛生法
安則	労働安全衛生規則
労基	労働基準法
土指針	土木工事安全施工技術指針
契	鹿沼市建設工事請負契約書
仕	栃木県土木工事共通仕様書
考査	考査項目別運用表

※5 2. 請負者手持ち資料(検査を受けた年度の翌年から5年間保存)

No.	工事資料名	検査資料	備考
1	安全教育実施記録簿(写真添付)		仕1-1-1-26
2	産業廃棄物マニフェスト	△	廃掃12の3、仕1-1-1-18
3	建退共証紙購入報告書・建退共証紙受払簿		仕1-1-1-40
4	有資格者証写し一覧表(元請け、下請け)		安4、安則16
5	新規入場者教育実施記録簿(状況写真添付)		安則15
6	KY 活動等実施記録簿(状況写真添付)		安則24の11
7	重機等の検査証写し及び点検記録簿(自主点検票写真)		安則169
8	重機作業における誘導員及び人との分離措置状況写真		安則158
9	作業員名簿(自社・下請)		労基107
10	社内パトロール実施記録簿(状況写真添付)		考査
11	保安施設記録資料		土指針2-2.3
12	山留め、仮締切等の設置後点検記録		安則375
13	足場、支保工等の設置後点検記録		安則567
14	安全協議会等の実施記録簿(状況写真添付)		考査
15	各種安全パトロール指摘事項是正報告書		考査
16	舗装切取りコア等(500㎡未満で異常が認められない場合には不要、確認は納入伝票等で行うものとする。)	△	仕1-1-1-23(出来形・品質)
17	工事カルテ(請負額500万円以上)		仕1-1-1-5
18	交通整理員集計表及び伝票	△	仕1-1-1-23(出来形・品質)
19	創意工夫提案資料(状況写真添付)		考査
20	各機関等許可証等		仕1-1-1-35
21	地域コミュニケーション、ボランティア活動記録(状況写真添付)	△	考査
		△該当がある場合は(検査で確認する資料)	

※5 請負者手持ち資料とは、発注者に提出を要しないもの。ただし、施工段階あるいは完成検査時に、必要に応じて確認を求められることがあるもの。(原本・原稿等提示)

# 特記仕様書

## (鹿沼市配管工事標準仕様書)

(令和4年4月改定)

鹿沼市上下水道部

## 第 1 章 総 則

### 1-1. 適用範囲

1. 本仕様書は、鹿沼市上下水道部が発注する配管工事に適用する。
2. 工事は、(鹿沼市) 土木工事仕様書及び本仕様書により施工するものとする。
3. 土木工事仕様書と本仕様書の定めが異なるときは、本仕様書を優先するものとする。

### 1-2. 疑義の解釈

1. 設計図書及び仕様書（特記仕様書を含む）に疑義が生じた場合は、発注者の解釈による。
2. 設計図書、仕様書に明示されていない事項があるとき、または内容に相互符号しない事項があるときは、発注者と請負者が協議して定めるものとする。

## 第 2 章 材 料

### 2-1. 材料の規格

工事に使用する材料は、日本工業規格（JIS）、日本農林規格（JAS）、日本水道協会規格（JWWA）、日本ダクタイル鉄管協会規格（JDPA）及び配水用ポリエチレンパイプシステム協会規格（PTC）等に適合したものとする。

### 2-2. 材料の検査

1. 工事用材料は、使用前にその品質、寸法または見本品について監督職員の検査を受け、合格したものとする。
2. 不合格品は、直ちに現場より搬出する。

### 2-3. 合格品の保管

工事用材料の合格品は、請負者の責任において変質、不良化しないよう保管する。



## 第3章 管布設工事

### 3-1. 布設位置等

管布設位置、仕切弁等設置位置及び土被りは設計図書を参照し、監督職員と協議のうえ決定すること。

### 3-2. 測点

監督職員と協議のうえ、起点から50mもしくは30mごとに測点を設定し、施工管理、写真管理等は、これを基準にして行うこと。また、舗装構成が変化する箇所、特殊材料使用箇所等、必要に応じ中間点を設定し管理を行うこと。

### 3-3. 土工

#### 3-3-1. 掘削工

1. 配管及び接合作業が完全にできるよう、設計図書をもとに所定の形状に掘削すること。  
その際、地上及び地下の施設物に損傷を与えることがないように十分注意すること。
2. 機械掘削の場合でも、施工基面は人力で仕上げること。
3. 湧水のある箇所の掘削については、土留、排水等を適切に行うこと。

#### 3-3-2. 埋戻工

1. 砂による埋戻しは、片埋めにならないよう注意し、十分締固めること。
2. 発生土埋戻しは、一層の仕上がり厚を20cm以下とし、タンパ等で十分締固めること。
3. 砕石埋戻しの場合も、発生土埋戻しと同様とする。
4. 埋戻しに際しては、管その他の構造物に損傷を与えたり、管の移動を生じたりしないよう注意し、管側面部及び底部に空隙が生じないように施工すること。

#### 3-3-3. 建設副産物

建設廃棄物については、再資源化施設へ搬出し適正に処理すること。また、産業廃棄物管理票（マニフェスト）のE票を監督職員に提示すること（工事完了検査までにE票を回収できない場合は、B票を提示すること）。なお、交付・回収したマニフェストは、廃棄物の処理及び清掃に関する法律を踏まえ、適切に保存すること。

### 3-4. 管布設工

#### 3-4-1. 施工資格

1. ダクタイトル鋳鉄管（φ450mm 以下）の配管・継手作業に従事する者は、次のいずれかの資格を有している者（講習会等を修了した者）でなければならない。
  - ①日本水道協会「配水管工技能講習会（小口径管）」
  - ②日本ダクタイトル鉄管協会「継手接合研修会（耐震管 呼び径 450 以下）」
  - ③その他発注者が認めた配管技術者
2. ダクタイトル鋳鉄管（φ500mm 以上）の配管・継手作業に従事する者は、次のいずれかの資格を有している者（講習会等を修了した者）でなければならない。
  - ①日本水道協会「配水管工技能講習会（大口径管）」
  - ②日本ダクタイトル鉄管協会「継手接合研修会（耐震管 呼び径 500 以上）」
3. 水道配水用ポリエチレン管の配管・継手作業に従事する者は、次のいずれかの資格を有している者（講習会等を修了した者）でなければならない。
  - ①配水用ポリエチレンパイプシステム協会「水道配水用ポリエチレン配管施工講習会」
  - ②水道配水用ポリエチレン管製造メーカーの施工講習会
4. ダクタイトル鋳鉄管及び水道配水用ポリエチレン管の配管・継手作業に従事する者は、施工前に上記の証明書または資格証の写しを提出すること。

#### 3-4-2. 管の据付け

1. 水道工事標準仕様書（日本水道協会）及び各協会等の施工要領等に従い、厳格に施工すること。
2. 施工中、管内部に土砂等が混入しないよう適切な処理（仮蓋等）をすること。
3. 管の据付けに先立ち、十分管体検査を行い、使用上有害な欠点（亀裂、その他の欠陥）を発見した場合は、その部分を切断切除するか、または、使用しないこと。
4. 水道配水用ポリエチレン管は、融着接合中に停電等の異常が発生した場合、継手の再使用や再融着は行わないこと。
5. ポリエチレン管等において圧着施工を行った場合は、施工部を補強（保護）すること。

#### 3-4-3. 継手の管理

1. ダクタイトル鋳鉄管及び水道配水用ポリエチレン管の施工においては、チェックシートを作成し、全ての接合箇所において必要事項を記入し管理すること。記入したチェックシートは、完成図書に添付すること。
2. 水道配水用ポリエチレン管は、融着接合箇所に、日付・融着終了時刻・冷却終了時刻を記入すること。

#### 3-4-4. 既設管との接続等

1. 接続する既設管の位置、管種、口径等を調査し、監督職員と十分協議のうえ、監督職員の指示・立会いのもと円滑に作業を進めること。なお、バルブを操作する場合には、必ず監督職員の指示のもと行うこと。
2. 特に、断水が伴う場合は、監督職員の指示のもと迅速かつ確実に施工すること。また、事前に影響箇所への周知を徹底すること。

#### 3-4-5. 管明示工

1. 本管には、設計図書に基づき明示テープを貼りつけること。また、管路を埋戻す際に埋設シート及び水道用マーカーピンを設置すること。
2. 埋設シートの設置は、管上 30cm を標準とする。水道用マーカーピンは、延長 25m 毎及び折れ点や分岐部等に 40～60cm 程度の深さに設置すること。
3. マーカーピンによる埋設シートの固定は行わないこと。

#### 3-4-6. 給水管

布設替工事等により給水管を布設する場合や配水管から分岐をする場合は、別に定める「鹿沼市給水装置工事標準仕様書」に準拠すること。

#### 3-5. 通水準備工

1. 充水作業前に、管内を十分清掃するとともに残存物が無いことを確認すること。また、弁類等に異常が無いことも確認すること。
2. 排水施設等から十分な泥吐き及び空気抜きを行うこと。なお、バルブを操作する場合には、必ず監督職員の指示のもと行うこと。

#### 3-6. 水圧試験

配管終了後管内を充水し、0.75MPa（もしくは 7.7Kg/cm<sup>2</sup>）の水圧において試験を行い、監督職員の確認を受けること。ただし、自然水圧が 0.75MPa（もしくは 7.7Kg/cm<sup>2</sup>）以上の場合は、0.1MPa（もしくは 1.0Kg/cm<sup>2</sup>）加圧すること。

#### 3-7. 消火栓設置工

1. 消火栓の開閉は、旧鹿沼市内と旧栗野町内で異なるので注意すること。
  - ・旧鹿沼市内・・・右回り開き
  - ・旧栗野町内・・・左回り開き
2. 消火栓鉄蓋の開閉方向は、車道の進行方向に対し平行に蓋が開くように設置すること（別紙「消火栓蓋設置方向」参照）。歩道に消火栓を設置する場合も同様とする。
3. 消火栓リードラインは、別紙「消火栓及び防火水槽リードライン」を参照すること。

### 3-8. 舗装工

1. 路盤工については、一層の仕上がり厚を 15cm 以下とし、所定の機械にて締固めること。
2. アスファルト舗装工（仮復旧・本復旧）については、一層の仕上がり厚を 7cm 以下とし、所定の機械にて締固めること。
3. アスファルト舗装工の施工にあたっては、プライムコート及びタックコートを設計図書による使用量を均一に散布すること。また、縦継目、横継目及び構造物との接合面に瀝青材料を薄く塗布すること。
4. 路盤及びアスファルト舗装の現場密度を測定し、試験成績表を提出すること。測定箇所数（データ個数）については、監督職員の指示によるものとする。
5. 舗装復旧については、即日復旧とする。やむを得ず舗装復旧まで完了しない場合は、監督職員と協議すること。

### 3-9. 工事記録写真

1. 着手前・完成、使用材料、品質・出来形管理、施工状況等工事の経過及び管理状況が全て確認できるよう、写真にて記録し提出すること。
2. 接合部は、全ての箇所において施工が良好である事が確認できるよう記録し提出すること。

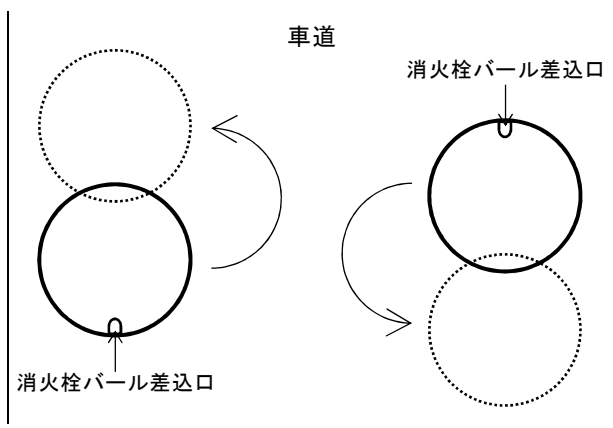
### 3-10. 完成図

管路施設の詳細が確認できる図面を作成し、提出すること。また、制水弁及び消火栓等については、位置が確認できる図面（路肩構造物等からの距離等）を作成し、提出すること。

### 3-11. 伝票

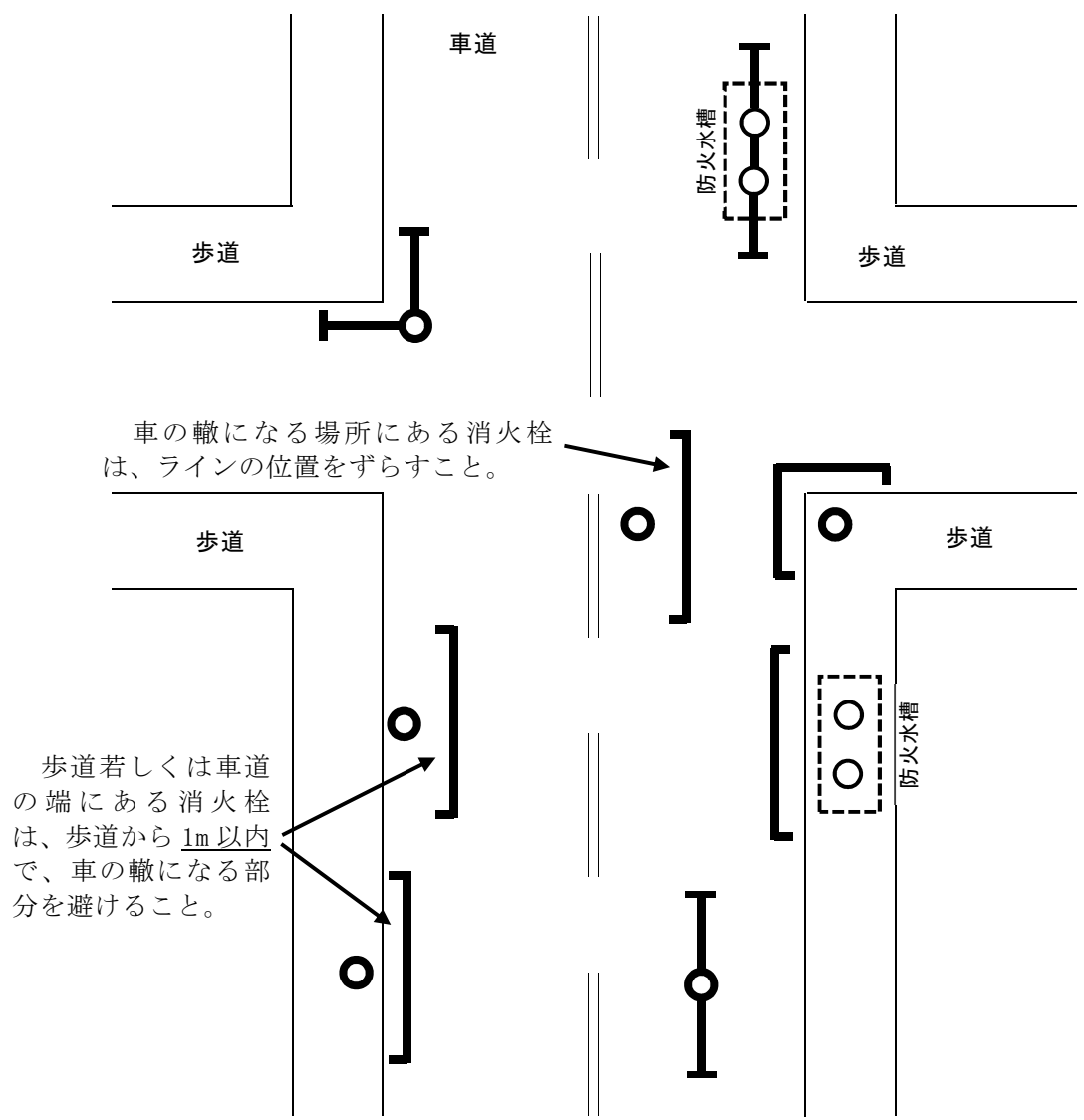
使用材料の納入伝票は、完了検査時に検査官から提示（提出）要請があった場合は、速やかに提示（提出）すること。

消火栓蓋設置方向



消火栓及び防火水槽リードライン

リードラインは、黄色幅 15cm、長さ 10m、縦 50cm とする。



# 特記仕様書

交通誘導員については、警備業法による警備員とし配置場所は監督員と協議するものとする。  
なお警備員は、下記のとおり延べ 76 人 見込んでいるが、警察等の協議により変更が生じた  
場合等は別途協議する。

区分	現場条件	交通誘導員A			交通誘導員B		
		日数	配置	人数	日数	配置	人数
1	昼間勤務(8:00～17:00) 実働8時間(交代要員無し)				38	2	76
2	昼間勤務(8:00～17:00) 実働9時間(交代要員有り)						
3	夜間勤務(20:00～5:00) 実働8時間(交代要員無し)						
4	夜間勤務(20:00～5:00) 実働9時間(交代要員有り)						
5	24時間勤務 実働22時間(交代要員無し)						
6	24時間勤務 実働22時間(交代要員有り)						

## 特記仕様書

### 舗装版の切断時に発生する濁水の適正な処理

本工事におけるカッター切断作業により発生する濁水については、「廃棄物の処理及び清掃に関する法律(昭和45年法律第137号)」に基づき適正に処理しなければならない。また、下記の処理施設は積算上の条件を明示するものであり、処理施設を指定するものではない。なお、舗装版切断時に発生する濁水の処理量は、設計変更の対象とする。

積算上の処理施設：株式会社セルクリーンセンター(宇都宮市平出工業団地45-17)

# 特記仕様書

## 熱中症対策に資する現場管理費補正の試行について

- 1 本工事は、熱中症対策に資する現場管理費補正の試行対象工事である。
- 2 試行にあたっては、「熱中症対策に資する現場管理費補正の試行について(令和元(2019)年度 7 月 19 日付け技管第 159 号)に基づき行うものとする。
- 3 「熱中症対策に資する現場管理費補正の試行について(令和元(2019)年度 7 月 19 日付け技管第 159 号)」は、栃木県ホームページから取得できる。



## 特 記 仕 様 書

- ・本工事は、鹿沼市都市建設部維持課発注の側溝整備工事と調整を行い着手する。

# 積 算 情 報 表

(06T0000001-0)

P. 3

項 目	内 容	項 目	内 容
積算区分	実施	夜間補正区分	補正なし
変更回数	当初	夜間補正率	0%
積算基準年度	『令和5年度厚労省基準改訂 R6.03適用(消費税10%)』	配管工加算有無	2 = 無し
設計書番号	06T0000001-0	配管工加算率	0%
当初・変更区分	0	工期日数	183日
施行主体名	鹿沼市	工期	
設計書名(1行目)	令和6年度千渡配水管布設替工事		
設計書名(2行目)			
設計書名(3行目)			
路線・河川名			
工事番号			
単価適用地区	21 鹿沼土木事務所管内		
単価適用日付	令和06年03月01日 (50)		
適用率	01 開削工事及び小口径推進工事等		
共通仮設費補正	一般交通影響あり②		
現場管理地域補正	一般交通影響あり②		
前払金支出割合区分	35%超え (補正なし)		
現場環境改善費	0 = 無し		
現場環境改善費地域			
週休2日の補正	0 : 補正しない		
契約保証費率	金銭的保証		
冬期・熱中症対策補正	なし		

< 概要 >

施工延長 L=505.5m

配水管布設 HPPE φ 100 L=458.6m HPPE φ 75 L=29.1m PE φ 50 L=6.8m 排泥管 φ 50 L=0.9m

制水弁設置 制水弁 φ 100 7基 φ 75 12基 φ 50 2基 不斷水弁 φ 100 2基 φ 75 6基 排泥弁 φ 50 1基

消火栓設置 単口消火栓 3基

舗装本復旧工 不陸整正工 A=19m<sup>2</sup> 上層路盤工 A=16m<sup>2</sup> 基層工 A=16m<sup>2</sup> 表層工 A=20m<sup>2</sup>

給水戸数 27戸

## 本 工 事 内 訳 表

費 目	工 種	種 別	細 別	規 格	単 位	数 量	単 価	金 額	摘 要
本工事費									
	配水管布設工								
		本管材料費		A工区 (HPPE φ 100)	式	1			第1号明細表
		本管材料費		B工区 (HPPE φ 100)	式	1			第2号明細表
		本管材料費		C工区 (HPPE φ 100)	式	1			第3号明細表
		本管材料費		D工区 (HPPE φ 75)	式	1			第4号明細表
		本管材料費		E工区 (HPPE φ 75)	式	1			第5号明細表
		本管材料費		F工区 (HPPE φ 75)	式	1			第6号明細表
		本管材料費		G工区 (HPPE φ 75)	式	1			第7号明細表
		本管材料費		H工区 (HPPE φ 75)	式	1			第8号明細表

## 本 工 事 内 訳 表

費目	工種	種別	細別	規格	単位	数量	単価	金額	摘要
		本管材料費		I工区 (HPPE φ 75)	式	1			第9号明細表
		本管材料費		J工区 (PE φ 50)	式	1			第10号明細表
		本管材料費		K工区 (PE φ 50)	式	1			第11号明細表
		本管材料費		既設管	式	1			第12号明細表
		排泥管材料費		φ 50	式	1			第13号明細表
		本管布設工		A工区 (HPPE φ 100)	式	1			第14号明細表
		本管布設工		B工区 (HPPE φ 100)	式	1			第15号明細表
		本管布設工		C工区 (HPPE φ 100)	式	1			第16号明細表
		本管布設工		D工区 (HPPE φ 75)	式	1			第17号明細表
		本管布設工		E工区 (HPPE φ 75)	式	1			第18号明細表

## 本 工 事 内 訳 表

費目	工種	種別	細別	規格	単位	数量	単価	金額	摘要
		本管布設工		F工区 (HPPE φ 75)	式	1			第19号明細表
		本管布設工		G工区 (HPPE φ 75)	式	1			第20号明細表
		本管布設工		H工区 (HPPE φ 75)	式	1			第21号明細表
		本管布設工		I工区 (HPPE φ 75)	式	1			第22号明細表
		本管布設工		既設管	式	1			第23号明細表
		排泥管布設工		φ 50	式	1			第24号明細表
		本管土工			式	1			第25号明細表
		本管舗装工			式	1			第26号明細表
		区画線設置工			式	1			第27号明細表
		安全費		交通整理員配置	式	1			第28号明細表

### 本 工 事 内 訳 表

費目	工種	種別	細別	規格	単位	数量	単価	金額	摘要
	消火栓設置工								
		消火栓材料費			式	1			第29号明細表
		消火栓設置工			式	1			第30号明細表
	給水管工								
		給水材料費			式	1			第31号明細表
		給水管布設工			式	1			第32号明細表
		給水土工			式	1			第33号明細表
		給水舗装工			式	1			第34号明細表
		安全費	交通整理員配置		式	1			第35号明細表
	本管舗装工								

### 本 工 事 内 訳 表

費目	工種	種別	細別	規格	単位	数量	単価	金額	摘要
		土工事			式	1			第36号明細表
		舗装工			式	1			第37号明細表
		区画線設置工			式	1			第38号明細表
		安全費		交通整理員配置	式	1			第39号明細表
	合計								



### 本 工 事 内 訳 表

費目	工種	種別	細別	規格	単位	数量	単価	金額	摘要
	直接工事費								
		対象外費			式	1			
			管材費		式	1			
		対象額							
		率計算分			式	1			
		技術管理費			式	1			第40号明細表
	共通仮設費計								
	純工事費								
		対象外費			式	1			
		対象額							

### 本 工 事 内 訳 表

費目	工種	種別	細別	規格	単位	数量	単価	金額	摘要
	現場管理費				式	1			
	工事原価								
		対象額							
		一般管理費			式	1			
		契約保証費			式	1			
	一般管理費計								
	工事価格								
	工事価格計								
		消費税等相当額			式	1			
	本工事費								

第1号の1 A00000 A01

## 本管材料費 1式当たり明細表

A工区 (HPPE φ100)

名 称	規 格	単 位	数 量	単 価	金 額	雑	摘 要
EF片受直管	φ 100 L=5.0m	本	88				FPE006, 管材
PE直管	φ 100 L=5.0m	本	3				FPE002, 管材
EF片受ベンド	φ 100 11・1/4°	個	4				FEB024, 管材
EF片受ベンド	φ 100 22・1/2°	個	16				FEB025, 管材
EFベンド(両受型)	φ 100 22・1/2°	個	8				FEB009, 管材
EF片受ベンド	φ 100 45°	個	15				FEB026, 管材
EFベンド(両受型)	φ 100 45°	個	10				FEB010, 管材
EFチーズ(両受型)	φ 100× φ 75	個	5				FEC002, 管材
EFチーズ(両受型)	φ 100× φ 100	個	2				FEC003, 管材
フランジ付EFチーズ(両受型・F型)	φ 100× φ 75	個	3				FEC014, 管材

第1号の2 A00000 A01

## 本管材料費 1式当たり明細表

A工区 (HPPE φ100)

名 称	規 格	単 位	数 量	単 価	金 額	雑	摘 要
PE用管栓帽	φ100 鋳鉄製	個	1				FET026, 管材
PPジョイント	φ100 鋳鉄製	個	1				FEJ03, 管材
PE挿口付ソフトシール制水弁	φ100	個	2				FET014, 管材
DIP用バルブ付割T字管	φ200×φ100 接続部：フランジ	個	1				EDHT07, 管材
制水弁筐	浅層埋設用(中型) 口径/管種表示付	個	2				EV0011
制水弁筐	通常埋設用(大型) 口径/管種表示付	個	1				EV0012
座台	各タイプ共通	枚	3				EVZ000
VP用管栓帽	φ100 離脱防止金具・プラグ付	組	1				EVK002, 管材
PE用フランジ短管(受口・メカニカル型)	φ100	個	1				FEH030, 管材
フランジ形接合部材(RF形)	φ100 ボルト/ナット(SUS304・M16), RF形パッキン	組	1				EP2100, 管材

第1号の3 A00000 A01

## 本管材料費 1式当たり明細表

A工区 (HPPE φ100)

名 称	規 格	単 位	数 量	単 価	金 額	雑	摘 要
フランジ継手部補強金具	φ100	組	1				EJVS62, 管材
明示テープ	年度表示付 水道用	m	212.3				EZ0002
埋設シート	W=150 2倍折込 水道用	m	451.8				EZ0001
水道用マーカーステン	フジテコム製(MK-1W)	本	67				EZ0004
管内洗浄材(HPPE管)	φ100 新設上水道用	個	1				EW0012
合 計		式	1				

第2号の1 A00000 A02

## 本管材料費 1式当たり明細表

B工区 (HPPE φ100)

名 称	規 格	単 位	数 量	単 価	金 額	雑	摘 要
EF片受直管	φ 100 L=5.0m	本	1				FPE006, 管材
EFソケット	φ 100	個	1				FES002, 管材
EFベンド(両受型)	φ 100 45°	個	1				FEB010, 管材
PE挿口付ソフトシール制水弁	φ 100	個	1				FET014, 管材
VP用バルブ付割T字管	φ 100×φ 100 接続部：フランジ	個	1				EVHT02, 管材
VP用不断水バルブ	φ 100	基	1				EFVV01, 管材
制水弁筐	通常埋設用(大型) 口径/管種表示付	個	2				EV0012
不断水弁筐	通常埋設用(大型) 口径/管種表示付	個	1				EV0018
座台	各タイプ共通	枚	3				EVZ000
VP用管栓帽	φ 100 離脱防止金具・プラグ付	組	2				EVK002, 管材

第2号の2 A00000 A02

## 本管材料費 1式当たり明細表

B工区 (HPPE φ100)

名 称	規 格	単 位	数 量	単 価	金 額	雑	摘 要
PE用フランジ短管(受口・メカニカル型)	φ100	個	1				FEH030, 管材
フランジ形接合部材(RF形)	φ100 ボルト/ナット(SUS304・M16), RF形パッキン	組	1				EP2100, 管材
フランジ継手部補強金具	φ100	組	1				EJVS62, 管材
明示テープ	年度表示付 水道用	m	1.4				EZ0002
埋設シート	W=150 2倍折込 水道用	m	2.9				EZ0001
水道用マーカerpin	フジテコム製(MK-1W)	本	1				EZ0004
合 計		式	1				

第3号の1 A00000 A03

## 本管材料費 1式当たり明細表

C工区 (HPPE φ100)

名 称	規 格	単 位	数 量	単 価	金 額	雑	摘 要
EF片受直管	φ 100 L=5.0m	本	1				FPE006, 管材
EFソケット	φ 100	個	1				FES002, 管材
EFベンド(両受型)	φ 100 45°	個	2				FEB010, 管材
PE挿口付ソフトシール制水弁	φ 100	個	1				FET014, 管材
VP用バルブ付割T字管	φ 100×φ 100 接続部：フランジ	個	1				EVHT02, 管材
VP用不断水バルブ	φ 100	基	1				EFVV01, 管材
制水弁筐	通常埋設用(大型) 口径/管種表示付	個	2				EV0012
不断水弁筐	通常埋設用(大型) 口径/管種表示付	個	1				EV0018
座台	各タイプ共通	枚	3				EVZ000
VP用管栓帽	φ 100 離脱防止金具・プラグ付	組	2				EVK002, 管材



第3号の2 A00000 A03

## 本管材料費 1式当たり明細表

C工区 (HPPE φ100)

名 称	規 格	単 位	数 量	単 価	金 額	雑	摘 要
PE用フランジ短管(受口・メカニカル型)	φ100	個	1				FEH030, 管材
フランジ形接合部材(RF形)	φ100 ボルト/ナット(SUS304・M16), RF形パッキン	組	1				EP2100, 管材
フランジ継手部補強金具	φ100	組	1				EJVS62, 管材
明示テープ	年度表示付 水道用	m	1.8				EZ0002
埋設シート	W=150 2倍折込 水道用	m	3.9				EZ0001
水道用マーカerpin	フジテコム製(MK-1W)	本	2				EZ0004
合 計		式	1				

第4号の1 A00000 A04

## 本管材料費 1式当たり明細表

D工区 (HPPE φ75)

名 称	規 格	単 位	数 量	単 価	金 額	雑	摘 要
PE直管	φ75 L=5.0m	本	1				FPE001, 管材
EFソケット	φ75	個	1				FES001, 管材
EFベンド(両受型)	φ75 45°	個	2				FEB006, 管材
PE挿口付ソフトシール制水弁	φ75	個	1				FET013, 管材
VP用バルブ付割T字管	φ75×φ75 接続部：フランジ	個	1				EVHT00, 管材
VP用不断水バルブ	φ75	基	1				EFVV00, 管材
制水弁筐	通常埋設用(大型) 口径/管種表示付	個	2				EV0012
不断水弁筐	通常埋設用(大型) 口径/管種表示付	個	1				EV0018
座台	各タイプ共通	枚	3				EVZ000
VP用管栓帽	φ75 離脱防止金具・プラグ付	組	2				EVK001, 管材

第4号の2 A00000 A04

## 本管材料費 1式当たり明細表

D工区 (HPPE φ75)

名 称	規 格	単 位	数 量	単 価	金 額	雑	摘 要
PE用フランジ短管(受口・メカニカル型)	φ75	個	1				FEH020, 管材
フランジ形接合部材(RF形)	φ75 ボルト/ナット(SUS304・M16), RF形パッキン	組	1				EP2075, 管材
フランジ継手部補強金具	φ75	組	1				EJVS60, 管材
明示テープ	年度表示付 水道用	m	1.7				EZ0002
埋設シート	W=150 2倍折込 水道用	m	5				EZ0001
水道用マーカerpin	フジテコム製(MK-1W)	本	2				EZ0004
合 計		式	1				

第5号の1 A00000 A05

## 本管材料費 1式当たり明細表

E工区 (HPPE φ75)

名 称	規 格	単 位	数 量	単 価	金 額	雑	摘 要
PE直管	φ75 L=5.0m	本	1				FPE001, 管材
EFソケット	φ75	個	1				FES001, 管材
EF片受ベンド	φ75 45°	個	2				FEB022, 管材
EFベンド(両受型)	φ75 45°	個	2				FEB006, 管材
PE挿口付ソフトシール制水弁	φ75	個	1				FET013, 管材
VP用バルブ付割T字管	φ75×φ75 接続部：フランジ	個	1				EVHT00, 管材
VP用不断水バルブ	φ75	基	1				EFVV00, 管材
制水弁筐	浅層埋設用(中型) 口径/管種表示付	個	1				EV0011
制水弁筐	通常埋設用(大型) 口径/管種表示付	個	1				EV0012
不断水弁筐	通常埋設用(大型) 口径/管種表示付	個	1				EV0018

第5号の2 A00000 A05

## 本管材料費 1式当たり明細表

E工区 (HPPE φ75)

名 称	規 格	単 位	数 量	単 価	金 額	雑	摘 要
座台	各タイプ共通	枚	3				EVZ000
VP用管栓帽	φ75 離脱防止金具・プラグ付	組	2				EVK001, 管材
PE用フランジ短管(受口・メカニカル型)	φ75	個	1				FEH020, 管材
フランジ形接合部材(RF形)	φ75 ボルト/ナット(SUS304・M16), RF形パッキン	組	1				EP2075, 管材
フランジ継手部補強金具	φ75	組	1				EJVS60, 管材
明示テープ	年度表示付 水道用	m	1.4				EZ0002
埋設シート	W=150 2倍折込 水道用	m	4.1				EZ0001
水道用マーカーピン	フジテコム製(MK-1W)	本	4				EZ0004
合 計		式	1				

第6号の1 A00000 A06

## 本管材料費 1式当たり明細表

F工区 (HPPE φ75)

名 称	規 格	単 位	数 量	単 価	金 額	雑	摘 要
PE直管	φ75 L=5.0m	本	2				FPE001, 管材
EF片受ベンド	φ75 45°	個	3				FEB022, 管材
EFベンド(両受型)	φ75 45°	個	1				FEB006, 管材
PE用バルブ付割T字管(鋳鉄製)	φ75×φ75 接続部：フランジ	個	1				FEWX10, 管材
PE用バルブ付割T字管(鋳鉄製)	φ100×φ75 接続部：フランジ	個	1				FEWX20, 管材
HPPE用不断水バルブ	φ75	基	1				EFVH10, 管材
制水弁筐	浅層埋設用(中型) 口径/管種表示付	個	1				EV0011
制水弁筐	通常埋設用(大型) 口径/管種表示付	個	1				EV0012
不断水弁筐	通常埋設用(大型) 口径/管種表示付	個	1				EV0018
座台	各タイプ共通	枚	3				EVZ000

第6号の2 A00000 A06

## 本管材料費 1式当たり明細表

F工区 (HPPE φ75)

名 称	規 格	単 位	数 量	単 価	金 額	雑	摘 要
PE用管栓帽	φ75 鋳鉄製	個	2				FET025, 管材
PE用フランジ短管(受口・メカニカル型)	φ75	個	2				FEH020, 管材
フランジ形接合部材(RF形)	φ75 ボルト/ナット(SUS304・M16), RF形パッキン	組	2				EP2075, 管材
フランジ継手部補強金具	φ75	組	2				EJVS60, 管材
明示テープ	年度表示付 水道用	m	2.8				EZ0002
埋設シート	W=150 2倍折込 水道用	m	8.1				EZ0001
水道用マーカーピン	フジテコム製(MK-1W)	本	4				EZ0004
合 計		式	1				

第7号の1 A00000 A07

## 本管材料費 1式当たり明細表

G工区 (HPPE φ75)

名 称	規 格	単 位	数 量	単 価	金 額	雑	摘 要
PE直管	φ75 L=5.0m	本	1				FPE001, 管材
EFソケット	φ75	個	1				FES001, 管材
EF片受ベンド	φ75 45°	個	2				FEB022, 管材
EFベンド(両受型)	φ75 45°	個	1				FEB006, 管材
PE挿口付ソフトシール制水弁	φ75	個	1				FET013, 管材
VP用バルブ付割T字管	φ75×φ75 接続部：フランジ	個	1				EVHT00, 管材
VP用不断水バルブ	φ75	基	1				EFVV00, 管材
制水弁筐	浅層埋設用(中型) 口径/管種表示付	個	1				EV0011
制水弁筐	通常埋設用(大型) 口径/管種表示付	個	1				EV0012
不断水弁筐	通常埋設用(大型) 口径/管種表示付	個	1				EV0018



第7号の2 A00000 A07

## 本管材料費 1式当たり明細表

G工区 (HPPE φ75)

名 称	規 格	単 位	数 量	単 価	金 額	雑	摘 要
座台	各タイプ共通	枚	3				EVZ000
VP用管栓帽	φ75 離脱防止金具・プラグ付	組	2				EVK001, 管材
PE用フランジ短管(受口・メカニカル型)	φ75	個	1				FEH020, 管材
フランジ形接合部材(RF形)	φ75 ボルト/ナット(SUS304・M16), RF形パッキン	組	1				EP2075, 管材
フランジ継手部補強金具	φ75	組	1				EJVS60, 管材
明示テープ	年度表示付 水道用	m	0.9				EZ0002
埋設シート	W=150 2倍折込 水道用	m	2.6				EZ0001
水道用マーカーピン	フジテコム製(MK-1W)	本	3				EZ0004
合 計		式	1				

第8号の1 A00000 A08

## 本管材料費 1式当たり明細表

H工区 (HPPE φ75)

名 称	規 格	単 位	数 量	単 価	金 額	雑	摘 要
PE直管	φ75 L=5.0m	本	2				FPE001, 管材
EFソケット	φ75	個	1				FES001, 管材
EF片受ベンド	φ75 45°	個	2				FEB022, 管材
EFベンド(両受型)	φ75 45°	個	2				FEB006, 管材
PE挿口付ソフトシール制水弁	φ75	個	1				FET013, 管材
PE用バルブ付割T字管(鋳鉄製)	φ75×φ75 接続部：フランジ	個	1				FEWX10, 管材
HPPE用不断水バルブ	φ75	基	1				EFVH10, 管材
制水弁筐	浅層埋設用(中型) 口径/管種表示付	個	1				EV0011
制水弁筐	通常埋設用(大型) 口径/管種表示付	個	1				EV0012
不断水弁筐	通常埋設用(大型) 口径/管種表示付	個	1				EV0018

第8号の2 A00000 A08

## 本管材料費 1式当たり明細表

H工区 (HPPE φ75)

名 称	規 格	単 位	数 量	単 価	金 額	雑	摘 要
座台	各タイプ共通	枚	3				EVZ000
PE用管栓帽	φ75 鋳鉄製	個	2				FET025, 管材
PE用フランジ短管(受口・メカニカル型)	φ75	個	1				FEH020, 管材
フランジ形接合部材(RF形)	φ75 ボルト/ナット(SUS304・M16), RF形パッキン	組	1				EP2075, 管材
フランジ継手部補強金具	φ75	組	1				EJVS60, 管材
明示テープ	年度表示付 水道用	m	1.8				EZ0002
埋設シート	W=150 2倍折込 水道用	m	5.2				EZ0001
水道用マーカーピン	フジテコム製(MK-1W)	本	4				EZ0004
合 計		式	1				

第9号の1 A00000 A09

## 本管材料費 1式当たり明細表

I工区 (HPPE φ75)

名 称	規 格	単 位	数 量	単 価	金 額	雑	摘 要
PE直管	φ75 L=5.0m	本	1				FPE001, 管材
EFソケット	φ75	個	1				FES001, 管材
EFベンド(両受型)	φ75 45°	個	2				FEB006, 管材
PE挿口付ソフトシール制水弁	φ75	個	1				FET013, 管材
VP用バルブ付割T字管	φ75×φ75 接続部：フランジ	個	1				EVHT00, 管材
VP用不断水バルブ	φ75	基	1				EFVV00, 管材
制水弁筐	通常埋設用(大型) 口径/管種表示付	個	2				EV0012
不断水弁筐	通常埋設用(大型) 口径/管種表示付	個	1				EV0018
座台	各タイプ共通	枚	3				EVZ000
VP用管栓帽	φ75 離脱防止金具・プラグ付	組	2				EVK001, 管材

第9号の2 A00000 A09

## 本管材料費 1式当たり明細表

I工区 (HPPE φ75)

名 称	規 格	単 位	数 量	単 価	金 額	雑	摘 要
PE用フランジ短管(受口・メカニカル型)	φ75	個	1				FEH020, 管材
フランジ形接合部材(RF形)	φ75 ボルト/ナット(SUS304・M16), RF形パッキン	組	1				EP2075, 管材
フランジ継手部補強金具	φ75	組	1				EJVS60, 管材
明示テープ	年度表示付 水道用	m	1.4				EZ0002
埋設シート	W=150 2倍折込 水道用	m	4.1				EZ0001
水道用マーカerpin	フジテコム製(MK-1W)	本	2				EZ0004
合 計		式	1				

第10号の1 A00000 A10

## 本管材料費 1式当たり明細表

J工区 (PE φ 50)

名 称	規 格	単 位	数 量	単 価	金 額	雑	摘 要
ポリエチレン管	φ 50 軟質2層管	m	3.5				FPP005, 管材
PE用ナール分水栓	φ 100× φ 50 メーターユニオン/パッキン含む	組	1				第1号単価表
PE用キャップ	φ 50	個	1				FKK005, 管材
PE用ソケット	φ 50 コア一体型	個	1				FKS005, 管材
PE用補修バンド	φ 50	個	1				EJVB10, 管材
砲金制水弁 P × P 材料	φ 50mm × φ 50mm	箇所	1				第2号単価表
制水弁筐	浅層埋設用(中型) 口径/管種表示付	個	1				EV0011
明示テープ	年度表示付 水道用	m	0.5				EZ0002
埋設シート	W=150 2倍折込 水道用	m	3.5				EZ0001
水道用マーカーピン	フジテコム製(MK-1W)	本	2				EZ0004

第10号の2 A00000 A10

### 本管材料費 1式当たり明細表

J工区 (PE φ 50)

名 称	規 格	単 位	数 量	単 価	金 額	雑	摘 要
合 計		式	1				

第11号 A00000 A11

## 本管材料費 1式当たり明細表

K工区 (PE φ 50)

名 称	規 格	単 位	数 量	単 価	金 額	雑	摘 要
ポリエチレン管	φ 50 軟質2層管	m	3.3				FPP005, 管材
PE用ナール分水栓	φ 100× φ 50 メーターユニオン/パッキン含む	組	1				第1号単価表
PVジョイント	φ 50 鋳鉄製	個	1				FEJ40, 管材
TSキャップ	φ 50	個	1				FTSK05, 管材
砲金制水弁 P×P材料	φ 50mm× φ 50mm	箇所	1				第2号単価表
制水弁筐	通常埋設用(大型) 口径/管種表示付	個	1				EV0012
明示テープ	年度表示付 水道用	m	0.5				EZ0002
埋設シート	W=150 2倍折込 水道用	m	3.3				EZ0001
水道用マーカerpin	フジテコム製(MK-1W)	本	2				EZ0004
合 計		式	1				



第12号 A00000 A13

本管材料費 1式当たり明細表

既設管

名 称	規 格	単 位	数 量	単 価	金 額	雑	摘 要
フランジ蓋	φ75	個	3				EIDFF00, 管材
フランジ蓋	φ100	個	1				EIDFF01, 管材
合 計		式	1				

第13号 A00000 A12

## 排泥管材料費 1式当たり明細表

φ 50

名 称	規 格	単 位	数 量	単 価	金 額	雑	摘 要
ポリエチレン管	φ 50 軟質2層管	m	0.3				FPP005, 管材
VP直管(水道用)	φ 50 L=5.0m	本	1				FVP005, 管材
TSエルボ	φ 50	個	2				FTSL05, 管材
砲金制水弁 P×V材料	φ 50mm× φ 50mm	箇所	1				第3号単価表
排水弁筐	浅層埋設用(中型) 口径/管種表示付	個	1				EV0014
座台	各タイプ共通	枚	1				EVZ000
PE用ナール分水栓	φ 100× φ 50 メーターユニオン/パッキン含む	組	1				第1号単価表
合 計		式	1				

第14号の1 A00003 A01

## 本管布設工 1式当たり明細表

A工区 (HPPE φ100)

名 称	規 格	単位	数 量	単 価	金 額	雑	摘 要
ポリエチレン管据付工	呼び径100mm	m	451.8				第4号単価表
ポリエチレン管継手工	呼び径100mm 融着接合	口	184				第5号単価表
ポリエチレン管切断工	呼び径100mm	口	28				第6号単価表
硬質塩化ビニル管切断工	呼び径100mm	口	2				第7号単価表
RR継手工	離脱防止金具使用 呼び径100mm	口	1				第8号単価表
ポリエチレン管(メカニカル) 継手工	呼び径100mm	口	3				第9号単価表
[撤去管] 鋳鉄管継手取外工	メカニカル継手 K形 呼び径100mm	口	1				第10号単価表
鋳鉄製仕切弁設置(機械力) 縦 型	呼び径100mm以下	基	2				第11号単価表
仕切弁・空気弁ボックス設置工	ねじ式弁筐 A・B形 1号 底版有り	箇所	2				第12号単価表
仕切弁・空気弁ボックス撤去工	ねじ式弁筐 A・B形 1号 底版有り	箇所	2				第13号単価表

第14号の2 A00003 A01

### 本管布設工 1式当たり明細表

A工区 (HPPE φ100)

名 称	規 格	単 位	数 量	単 価	金 額	雑	摘 要
管明示テープ工(ポリエチレン管布設工)	呼び径100mm	m	451.8				第14号単価表
管明示シート工		m	451.8				第15号単価表
合 計		式	1				

第15号の1 A00003 A02

## 本管布設工 1式当たり明細表

B工区 (HPPE φ100)

名 称	規 格	単 位	数 量	単 価	金 額	雑	摘 要
ポリエチレン管据付工	呼び径100mm	m	2.9				第4号単価表
ポリエチレン管継手工	呼び径100mm 融着接合	口	3				第5号単価表
ポリエチレン管継手工	呼び径100mm 融着接合	箇所	1				第16号単価表
ポリエチレン管切断工	呼び径100mm	口	2				第6号単価表
硬質塩化ビニル管切断工	呼び径100mm	口	2				第7号単価表
RR継手工	離脱防止金具使用 呼び径100mm	口	2				第8号単価表
ポリエチレン管(メカニカル) 継手工	呼び径100mm	口	1				第9号単価表
鋳鉄製仕切弁設置(機械力) 縦 型	呼び径100mm以下	基	1				第11号単価表
仕切弁・空気弁ボックス設置工	ねじ式弁筐 A・B形 1号 底版有り	箇所	3				第12号単価表
VP用バルブ付割T字管設置工	φ100×φ100	箇所	1				EVHV22

第15号の2 A00003 A02

## 本管布設工 1式当たり明細表

B工区 (HPPE φ100)

名 称	規 格	単 位	数 量	単 価	金 額	雑	摘 要
VP用不断水バルブ設置工	φ100	箇所	1				EFVV11
不断水連絡工	呼び径φ100×φ100	箇所	1				第17号単価表
フランジ継手工	JWWA 7.5K 呼び径100mm	口	1				第18号単価表
管明示テープ工(ポリエチレン管布設工)	呼び径100mm	m	2.9				第14号単価表
管明示シート工		m	2.9				第15号単価表
合 計		式	1				

第16号の1 A00003 A03

## 本管布設工 1式当たり明細表

C工区 (HPPE φ100)

名 称	規 格	単 位	数 量	単 価	金 額	雑	摘 要
ポリエチレン管据付工	呼び径100mm	m	3.9				第4号単価表
ポリエチレン管継手工	呼び径100mm 融着接合	口	5				第5号単価表
ポリエチレン管継手工	呼び径100mm 融着接合	箇所	1				第16号単価表
ポリエチレン管切断工	呼び径100mm	口	3				第6号単価表
硬質塩化ビニル管切断工	呼び径100mm	口	2				第7号単価表
RR継手工	離脱防止金具使用 呼び径100mm	口	2				第8号単価表
ポリエチレン管(メカニカル) 継手工	呼び径100mm	口	1				第9号単価表
鋳鉄製仕切弁設置(機械力) 縦 型	呼び径100mm以下	基	1				第11号単価表
仕切弁・空気弁ボックス設置工	ねじ式弁筐 A・B形 1号 底版有り	箇所	3				第12号単価表
VP用バルブ付割T字管設置工	φ100×φ100	箇所	1				EVHV22

第16号の2 A00003 A03

## 本管布設工 1式当たり明細表

C工区 (HPPE φ100)

名 称	規 格	単 位	数 量	単 価	金 額	雑	摘 要
VP用不断水バルブ設置工	φ100	箇所	1				EFVV11
不断水連絡工	呼び径 φ100×φ100	箇所	1				第17号単価表
仕切弁・空気弁ボックス撤去工	ねじ式弁筐 A・B形 1号 底版有り	箇所	1				第13号単価表
フランジ継手工	JWWA 7.5K 呼び径100mm	口	1				第18号単価表
管明示テープ工(ポリエチレン 管布設工)	呼び径100mm	m	3.9				第14号単価表
管明示シート工		m	3.9				第15号単価表
合 計		式	1				



第17号の1 A00003 A04

## 本管布設工 1式当たり明細表

D工区 (HPPE φ75)

名 称	規 格	単位	数 量	単 価	金 額	雑	摘 要
ポリエチレン管据付工	呼び径75mm	m	5				第19号単価表
ポリエチレン管継手工	呼び径75mm 融着接合	口	5				第20号単価表
ポリエチレン管継手工	呼び径75mm 融着接合	箇所	1				第21号単価表
ポリエチレン管切断工	呼び径75mm	口	3				第22号単価表
硬質塩化ビニル管切断工	呼び径75mm	口	2				第23号単価表
RR継手工	離脱防止金具使用 呼び径75mm	口	2				第24号単価表
ポリエチレン管(メカニカル) 継手工	呼び径75mm	口	1				第25号単価表
鋳鉄製仕切弁設置(機械力) 縦 型	呼び径100mm以下	基	1				第11号単価表
仕切弁・空気弁ボックス設置工	ねじ式弁筐 A・B形 1号 底版有り	箇所	3				第12号単価表
VP用バルブ付割T字管設置工	φ75×φ75	箇所	1				EVHV11

第17号の2 A00003 A04

## 本管布設工 1式当たり明細表

D工区 (HPPE φ75)

名 称	規 格	単 位	数 量	単 価	金 額	雑	摘 要
VP用不断水バルブ設置工	φ75	箇所	1				EFVV10
不断水連絡工	呼び径φ75×φ75	箇所	1				第26号単価表
仕切弁・空気弁ボックス撤去工	ねじ式弁筐 A・B形 1号 底版有り	箇所	1				第13号単価表
フランジ継手工	JWWA 7.5K 呼び径75(80)mm	口	1				第27号単価表
管明示テープ工(ポリエチレン 管布設工)	呼び径75mm	m	5				第28号単価表
管明示シート工		m	5				第15号単価表
合 計		式	1				

第18号の1 A00003 A05

## 本管布設工 1式当たり明細表

E工区 (HPPE φ75)

名 称	規 格	単位	数 量	単 価	金 額	雑	摘 要
ポリエチレン管据付工	呼び径75mm	m	4.1				第19号単価表
ポリエチレン管継手工	呼び径75mm 融着接合	口	7				第20号単価表
ポリエチレン管継手工	呼び径75mm 融着接合	箇所	1				第21号単価表
ポリエチレン管切断工	呼び径75mm	口	3				第22号単価表
硬質塩化ビニル管切断工	呼び径75mm	口	2				第23号単価表
RR継手工	離脱防止金具使用 呼び径75mm	口	2				第24号単価表
ポリエチレン管(メカニカル) 継手工	呼び径75mm	口	1				第25号単価表
鋳鉄製仕切弁設置(機械力) 縦 型	呼び径100mm以下	基	1				第11号単価表
仕切弁・空気弁ボックス設置工	ねじ式弁筐 A・B形 1号 底版有り	箇所	3				第12号単価表
VP用バルブ付割T字管設置工	φ75×φ75	箇所	1				EVHV11

第18号の2 A00003 A05

## 本管布設工 1式当たり明細表

E工区 (HPPE φ75)

名 称	規 格	単 位	数 量	単 価	金 額	雑	摘 要
VP用不断水バルブ設置工	φ75	箇所	1				EFVV10
不断水連絡工	呼び径 φ75×φ75	箇所	1				第26号単価表
仕切弁・空気弁ボックス撤去工	ねじ式弁筐 A・B形 1号 底版有り	箇所	1				第13号単価表
フランジ継手工	JWWA 7.5K 呼び径75(80)mm	口	1				第27号単価表
管明示テープ工(ポリエチレン 管布設工)	呼び径75mm	m	4.1				第28号単価表
管明示シート工		m	4.1				第15号単価表
合 計		式	1				

第19号の1 A00003 A06

## 本管布設工 1式当たり明細表

F工区 (HPPE φ75)

名 称	規 格	単位	数 量	単 価	金 額	雑	摘 要
ポリエチレン管据付工	呼び径75mm	m	8.1				第19号単価表
ポリエチレン管継手工	呼び径75mm 融着接合	口	7				第20号単価表
ポリエチレン管切断工	呼び径75mm	口	5				第22号単価表
ポリエチレン管(メカニカル)継手工	呼び径75mm	口	4				第25号単価表
仕切弁・空気弁ボックス設置工	ねじ式弁筐 A・B形 1号 底版有り	箇所	3				第12号単価表
HPPE用バルブ付割字管設置工	φ75×φ75	箇所	1				EVHV81
HPPE用バルブ付割字管設置工	φ100×φ75	箇所	1				EVHV83
HPPE用不断水バルブ設置工	φ75	箇所	1				EFVH30
不断水連絡工	呼び径 φ100×φ75	箇所	1				第29号単価表
不断水連絡工	呼び径 φ75×φ75	箇所	1				第26号単価表

第19号の2 A00003 A06

### 本管布設工 1式当たり明細表

F工区 (HPPE φ75)

名 称	規 格	単 位	数 量	単 価	金 額	雑	摘 要
仕切弁・空気弁ボックス撤去工	ねじ式弁管 A・B形 1号 底版有り	箇所	1				第13号単価表
フランジ継手工	JWWA 7.5K 呼び径75(80)mm	口	2				第27号単価表
管明示テープ工(ポリエチレン 管布設工)	呼び径75mm	m	8.1				第28号単価表
管明示シート工		m	8.1				第15号単価表
合 計		式	1				

第20号の1 A00003 A07

## 本管布設工 1式当たり明細表

G工区 (HPPE φ75)

名 称	規 格	単 位	数 量	単 価	金 額	雑	摘 要
ポリエチレン管据付工	呼び径75mm	m	2.6				第19号単価表
ポリエチレン管継手工	呼び径75mm 融着接合	口	5				第20号単価表
ポリエチレン管継手工	呼び径75mm 融着接合	箇所	1				第21号単価表
ポリエチレン管切断工	呼び径75mm	口	2				第22号単価表
硬質塩化ビニル管切断工	呼び径75mm	口	2				第23号単価表
RR継手工	離脱防止金具使用 呼び径75mm	口	2				第24号単価表
ポリエチレン管(メカニカル) 継手工	呼び径75mm	口	1				第25号単価表
鋳鉄製仕切弁設置(機械力) 縦 型	呼び径100mm以下	基	1				第11号単価表
仕切弁・空気弁ボックス設置工	ねじ式弁筐 A・B形 1号 底版有り	箇所	3				第12号単価表
VP用バルブ付割T字管設置工	φ75×φ75	箇所	1				EVHV11

第20号の2 A00003 A07

## 本管布設工 1式当たり明細表

G工区 (HPPE φ75)

名 称	規 格	単 位	数 量	単 価	金 額	雑	摘 要
VP用不断水バルブ設置工	φ75	箇所	1				EFVV10
不断水連絡工	呼び径 φ75×φ75	箇所	1				第26号単価表
仕切弁・空気弁ボックス撤去工	ねじ式弁筐 A・B形 1号 底版有り	箇所	1				第13号単価表
フランジ継手工	JWWA 7.5K 呼び径75(80)mm	口	1				第27号単価表
管明示テープ工(ポリエチレン 管布設工)	呼び径75mm	m	2.6				第28号単価表
管明示シート工		m	2.6				第15号単価表
合 計		式	1				



第21号の1 A00003 A08

## 本管布設工 1式当たり明細表

H工区 (HPPE φ75)

名 称	規 格	単位	数 量	単 価	金 額	雑	摘 要
ポリエチレン管据付工	呼び径75mm	m	5.2				第19号単価表
ポリエチレン管継手工	呼び径75mm 融着接合	口	7				第20号単価表
ポリエチレン管継手工	呼び径75mm 融着接合	箇所	1				第21号単価表
ポリエチレン管切断工	呼び径75mm	口	5				第22号単価表
ポリエチレン管(メカニカル)継手工	呼び径75mm	口	3				第25号単価表
鋳鉄製仕切弁設置(機械力) 縦型	呼び径100mm以下	基	1				第11号単価表
仕切弁・空気弁ボックス設置工	ねじ式弁管 A・B形 1号 底版有り	箇所	3				第12号単価表
HPPE用バルブ付割字管設置工	φ75×φ75	箇所	1				EVHV81
HPPE用不断水バルブ設置工	φ75	箇所	1				EFVH30
不断水連絡工	呼び径 φ75×φ75	箇所	1				第26号単価表

第21号の2 A00003 A08

### 本管布設工 1式当たり明細表

H工区 (HPPE φ75)

名 称	規 格	単 位	数 量	単 価	金 額	雑	摘 要
仕切弁・空気弁ボックス撤去工	ねじ式弁管 A・B形 1号 底版有り	箇所	1				第13号単価表
フランジ継手工	JWWA 7.5K 呼び径75(80)mm	口	1				第27号単価表
管明示テープ工(ポリエチレン 管布設工)	呼び径75mm	m	5.2				第28号単価表
管明示シート工		m	5.2				第15号単価表
合 計		式	1				

第22号の1 A00003 A09

## 本管布設工 1式当たり明細表

I工区 (HPPE φ75)

名 称	規 格	単位	数 量	単 価	金 額	雑	摘 要
ポリエチレン管据付工	呼び径75mm	m	4.1				第19号単価表
ポリエチレン管継手工	呼び径75mm 融着接合	口	5				第20号単価表
ポリエチレン管継手工	呼び径75mm 融着接合	箇所	1				第21号単価表
ポリエチレン管切断工	呼び径75mm	口	3				第22号単価表
硬質塩化ビニル管切断工	呼び径75mm	口	2				第23号単価表
RR継手工	離脱防止金具使用 呼び径75mm	口	2				第24号単価表
ポリエチレン管(メカニカル) 継手工	呼び径75mm	口	1				第25号単価表
鋳鉄製仕切弁設置(機械力) 縦 型	呼び径100mm以下	基	1				第11号単価表
仕切弁・空気弁ボックス設置工	ねじ式弁筐 A・B形 1号 底版有り	箇所	3				第12号単価表
VP用バルブ付割T字管設置工	φ75×φ75	箇所	1				EVHV11

第22号の2 A00003 A09

## 本管布設工 1式当たり明細表

I工区 (HPPE φ75)

名 称	規 格	単 位	数 量	単 価	金 額	雑	摘 要
VP用不断水バルブ設置工	φ75	箇所	1				EFVV10
不断水連絡工	呼び径 φ75×φ75	箇所	1				第26号単価表
仕切弁・空気弁ボックス撤去工	ねじ式弁筐 A・B形 1号 底版有り	箇所	1				第13号単価表
フランジ継手工	JWWA 7.5K 呼び径75(80)mm	口	1				第27号単価表
管明示テープ工(ポリエチレン 管布設工)	呼び径75mm	m	4.1				第28号単価表
管明示シート工		m	4.1				第15号単価表
合 計		式	1				

第23号 A00003 A10

### 本管布設工 1式当たり明細表

既設管

名 称	規 格	単 位	数 量	単 価	金 額	雑	摘 要
仕切弁・空気弁ボックス撤去工	ねじ式弁管 A・B形 1号 底版有り	箇所	3				第13号単価表
フランジ継手工	JWWA 7.5K 呼び径100mm	口	1				第18号単価表
フランジ継手工	JWWA 7.5K 呼び径75(80)mm	口	3				第27号単価表
合 計		式	1				

第24号 A00003 A11

## 排泥管布設工 1式当たり明細表

φ 50

名 称	規 格	単 位	数 量	単 価	金 額	雑	摘 要
ポリエチレン管据付工	呼び径50mm	m	0.3				第30号単価表
硬質塩化ビニル管据付工	呼び径50mm	m	1.1				第31号単価表
ポリエチレン管継手工	呼び径50mm	口	2				第32号単価表
制水弁/止水栓設置工	PP用 制水弁/止水栓のみの取付 呼び径 φ 50mm	箇所	1				第33号単価表
仕切弁・空気弁ボックス設置工	ねじ式弁筐 A・B形 1号 底版有り	箇所	1				第12号単価表
TS継手工	呼び径50mm	口	6				第34号単価表
サドル分水栓建込み工	ポリエチレン管 配水管呼び径100mm 給水管呼び径50mm	箇所	1				第35号単価表
合 計		式	1				

第25号の1 A00001 A01

## 本管土工 1式当たり明細表

名 称	規 格	単 位	数 量	単 価	金 額	雑	摘 要
舗装版切断	アスファルト舗装版 15cm以下	m	1,061.2				第36号単価表
舗装版切断	アスファルト舗装版 15cmを超え30cm以下	m	21.6				第37号単価表
舗装版取壊し積込工	舗装厚0cm超え10cm以下	m <sup>2</sup>	318				第38号単価表
舗装版破碎	アスファルト舗装版 騒音振動対策不要	m <sup>2</sup>	7				第39号単価表
バックホウ掘削積込		m <sup>3</sup>	363				第40号単価表
管路埋戻(機械埋戻・バックホウ)	タンパ 締固め 砂	m <sup>3</sup>	110				第41号単価表
管路埋戻(機械埋戻・バックホウ)	タンパ 締固め 発生土	m <sup>3</sup>	124				第42号単価表
発生土処理	DID区間無し 路面状態良好 運搬距離4.3km	m <sup>3</sup>	239				第43号単価表
処分費	その他	m <sup>3</sup>	239				第44号単価表
アスファルト塊処理	DID区間無し 路面状態良好 運搬距離2.9km	m <sup>3</sup>	17				第45号単価表

第25号の2 A00001 A01

## 本管土工 1式当たり明細表

名 称	規 格	単 位	数 量	単 価	金 額	雑	摘 要
処分費	アスファルト	m <sup>3</sup>	17				第46号単価表
舗装版切断運搬費 (汚泥)	2 t 車 片道 2.5 km まで	m <sup>3</sup>	1				
処分費	舗装版切断汚泥	m <sup>3</sup>	1				第47号単価表
土留め工(木矢板たて込み)	設置+撤去 矢板長 1.80m 厚さ3.00cm	m	25.2				第48号単価表
土留め工(木矢板たて込み)	設置+撤去 矢板長 2.40m 厚さ4.50cm	m	4.1				第49号単価表
合 計		式	1				



第26号 A00005 A01

### 本管舗装工 1式当たり明細表

名 称	規 格	単 位	数 量	単 価	金 額	雑	摘 要
路盤工	舗装幅1.8m未満 再生クラッシャーラン RC-40 路盤厚40cm(3層)	m <sup>2</sup>	318				第50号単価表
路盤工	舗装幅1.8m未満 再生クラッシャーラン RC-40 路盤厚65cm(5層)	m <sup>2</sup>	7				第51号単価表
舗装工(人力施工)	車道及び路肩 t≤50 t=50mm エコスラグ <sup>入</sup> 再生密粒度アスコ <sup>ン</sup> (20)	m <sup>2</sup>	325				第52号単価表
合 計		式	1				

第27号

### 区画線設置工 1式当たり明細表

名 称	規 格	単 位	数 量	単 価	金 額	雑	摘 要
区画線設置工	溶融式(手動) 破線 30cm	m	10				第53号単価表
区画線設置工	溶融式(手動) 矢印・記号・文字 15cm換算	m	38.1				第54号単価表
合 計		式	1				

第28号 A00020 A01

### 安全費 1式当たり明細表

交通整理員配置

名 称	規 格	単 位	数 量	単 価	金 額	雑	摘 要
交通誘導警備員の計上	交通誘導警備員 B	式	1				第55号単価表
合 計		式	1				

第29号

### 消火栓材料費 1式当たり明細表

名 称	規 格	単 位	数 量	単 価	金 額	雑	摘 要
単口消火栓材料		組	3				第56号単価表
フランジ付チーズ用支持金具	φ75	個	3				FEC036
合 計		式	1				

第30号

消火栓設置工 1式当たり明細表

名 称	規 格	単 位	数 量	単 価	金 額	雑	摘 要
消火栓設置工		箇所	3				第57号単価表
合 計		式	1				

第31号の1 A00010 A01

## 給水材料費 1式当たり明細表

名 称	規 格	単 位	数 量	単 価	金 額	雑	摘 要
ポリエチレン管	φ50 軟質2層管	m	3.3				FPP005, 管材
ポリエチレン管	φ40 軟質2層管	m	4.8				FPP004, 管材
ポリエチレン管	φ20 軟質2層管	m	57.6				FPP001, 管材
PE用ナール分水栓	φ100×φ50 メーターユニオン/パッキン含む	組	1				第1号単価表
PE用ナール分水栓	φ100×φ40 メーターユニオン/パッキン含む	組	1				第58号単価表
PE用ナール分水栓	φ100×φ20 メーターユニオン/パッキン含む	組	25				第59号単価表
砲金制水弁P×P材料	φ50mm×φ50mm	箇所	1				第2号単価表
止水栓P×P材料	φ40mm×φ40mm	箇所	1				第60号単価表
止水栓P×P材料	φ20mm×φ20mm	箇所	10				第61号単価表
止水栓P×V材料	φ20mm×φ20mm	箇所	5				第62号単価表

第31号の2 A00010 A01

## 給水材料費 1式当たり明細表

名 称	規 格	単 位	数 量	単 価	金 額	雑	摘 要
止水栓筐	φ13～25用・φ75 青色鉄蓋式・伸縮タイプ	個	15				FSK001
止水栓筐	φ30～40用・φ100 青色鉄蓋式・伸縮タイプ	個	1				FSK002
制水弁筐	浅層埋設用(中型) 口径/管種表示付	個	1				EV0011
PE用エルボ	φ50 コア一体型	個	2				FKL005, 管材
PE用エルボ	φ40 コア一体型	個	2				FKL004, 管材
PE用エルボ	φ20 コア一体型	個	13				FKL001, 管材
PE用ソケット	φ20 コア一体型	個	10				FKS001, 管材
合 計		式	1				

第32号の1 A00013 A01

## 給水管布設工 1式当たり明細表

名 称	規 格	単 位	数 量	単 価	金 額	雑	摘 要
ポリエチレン管据付工	呼び径50mm	m	3.3				第30号単価表
ポリエチレン管据付工	呼び径40mm	m	4.8				第63号単価表
ポリエチレン管据付工	呼び径20mm	m	57.6				第64号単価表
サドル分水栓建込み工	ポリエチレン管 配水管呼び径100mm 給水管呼び径50mm	箇所	1				第35号単価表
サドル分水栓建込み工	ポリエチレン管 配水管呼び径100mm 給水管呼び径40mm	箇所	1				第65号単価表
サドル分水栓建込み工	ポリエチレン管 配水管呼び径100mm 給水管呼び径20mm	箇所	25				第66号単価表
制水弁/止水栓設置工	PP用 制水弁/止水栓及び筐の取付 呼び径φ50mm	箇所	1				第67号単価表
制水弁/止水栓設置工	PP用 制水弁/止水栓及び筐の取付 呼び径φ40mm	箇所	1				第68号単価表
制水弁/止水栓設置工	PP用 制水弁/止水栓及び筐の取付 呼び径φ20mm	箇所	10				第69号単価表
制水弁/止水栓設置工	VP用 制水弁/止水栓及び筐の取付 呼び径φ20mm	箇所	5				第70号単価表



第32号の2 A00013 A01

## 給水管布設工 1式当たり明細表

名 称	規 格	単 位	数 量	単 価	金 額	雑	摘 要
ポリエチレン管切断工	呼び径50mm	口	3				第71号単価表
ポリエチレン管切断工	呼び径40mm	口	3				第72号単価表
ポリエチレン管切断工	呼び径20mm	口	38				第73号単価表
[撤去管]ポリエチレン管切断工	呼び径50mm	口	1				第74号単価表
[撤去管]ポリエチレン管切断工	呼び径40mm	口	1				第75号単価表
[撤去管]ポリエチレン管切断工	呼び径20mm	口	20				第76号単価表
[撤去管]硬質塩化ビニル管切断工	呼び径20mm	口	5				第77号単価表
ポリエチレン管継手工	呼び径50mm	口	7				第32号単価表
ポリエチレン管継手工	呼び径40mm	口	7				第78号単価表
ポリエチレン管継手工	呼び径20mm	口	101				第79号単価表



第33号の1 A00011 A01

## 給水土工 1式当たり明細表

名 称	規 格	単 位	数 量	単 価	金 額	雑	摘 要
舗装版切断	アスファルト舗装版 15cm以下	m	104.8				第36号単価表
舗装版切断	コンクリート舗装版 15cm以下	m	3.8				第81号単価表
舗装版取壊し積込工	舗装厚0cm超え10cm以下	m <sup>2</sup>	31				第38号単価表
舗装版破碎	コンクリート舗装版 騒音振動対策不要	m <sup>2</sup>	1				第82号単価表
バックホウ掘削積込		m <sup>3</sup>	35				第40号単価表
管路埋戻(機械埋戻・バックホウ)	ﾀﾝﾊﾞ 締固め 砂	m <sup>3</sup>	10				第41号単価表
管路埋戻(機械埋戻・バックホウ)	ﾀﾝﾊﾞ 締固め 発生土	m <sup>3</sup>	11				第42号単価表
発生土処理	DID区間無し 路面状態良好 運搬距離4.3km	m <sup>3</sup>	25				第43号単価表
処分費	その他	m <sup>3</sup>	25				第44号単価表
アスファルト塊処理	DID区間無し 路面状態良好 運搬距離2.9km	m <sup>3</sup>	2				第45号単価表

第33号の2 A00011 A01

## 給水土工 1式当たり明細表

名 称	規 格	単 位	数 量	単 価	金 額	雑	摘 要
処分費	アスファルト	m <sup>3</sup>	2				第46号単価表
コンクリート塊(無筋)処理	DID区間無し 路面状態良好 運搬距離2.9km	m <sup>3</sup>	0.1				第83号単価表
処分費	コンクリート(無筋)	m <sup>3</sup>	0.1				第84号単価表
舗装版切断運搬費(汚泥)	2t車 片道25kmまで	m <sup>3</sup>	0.1				
処分費	舗装版切断汚泥	m <sup>3</sup>	0.1				第47号単価表
合 計		式	1				

第34号 A00015 A01

### 給水舗装工 1式当たり明細表

名 称	規 格	単 位	数 量	単 価	金 額	雑	摘 要
路盤工	舗装幅1.8m未満 再生クラッシャーラン RC-40 路盤厚35cm(3層)	m <sup>2</sup>	1				第85号単価表
路盤工	舗装幅1.8m未満 再生クラッシャーラン RC-40 路盤厚40cm(3層)	m <sup>2</sup>	36				第50号単価表
舗装工(人力施工)	車道及び路肩 t≤50 t=50mm エコスラグ入再生密粒度アスコ(20)	m <sup>2</sup>	31				第52号単価表
コンクリート舗装工(人力舗設)	平均舗装厚10cm	m <sup>2</sup>	1				第86号単価表
合 計		式	1				

第35号 A00020 A02

### 安全費 1式当たり明細表

交通整理員配置

名 称	規 格	単 位	数 量	単 価	金 額	雑	摘 要
交通誘導警備員の計上	交通誘導警備員B	式	1				第87号単価表
合 計		式	1				

第36号の1

## 土工事 1式当たり明細表

名 称	規 格	単 位	数 量	単 価	金 額	雑	摘 要
舗装版切断	アスファルト舗装版 15cm以下	m	3.6				第36号単価表
舗装版切断	アスファルト舗装版 15cmを超え30cm以下	m	15.6				第37号単価表
舗装版破碎	アスファルト舗装版 騒音振動対策不要	m <sup>2</sup>	4				第88号単価表
舗装版破碎	アスファルト舗装版 騒音振動対策不要	m <sup>2</sup>	15				第39号単価表
バックホウ掘削積込		m <sup>3</sup>	0.1				第40号単価表
発生土処理	DID区間無し 路面状態良好 運搬距離4.3km	m <sup>3</sup>	0.1				第43号単価表
処分費	その他	m <sup>3</sup>	0.1				第44号単価表
アスファルト塊処理	DID区間無し 路面状態良好 運搬距離2.9km	m <sup>3</sup>	3				第45号単価表
処分費	アスファルト	m <sup>3</sup>	3				第46号単価表
舗装版切断運搬費 (汚泥)	2 t 車 片道25kmまで	m <sup>3</sup>	0.1				

第36号の2

### 土工事 1式当たり明細表

名 称	規 格	単 位	数 量	単 価	金 額	雑	摘 要
処分費	舗装版切断汚泥	m <sup>3</sup>	0.1				第47号単価表
合 計		式	1				



第37号

## 舗装工 1式当たり明細表

名 称	規 格	単 位	数 量	単 価	金 額	雑	摘 要
不陸整正工	施工幅 1.8m以上 再生クワッシャーラン RC-40	m <sup>2</sup>	19				第89号単価表
舗装工(人力施工)	車道及び路肩 t≤50 t=50mm エコスラグ入再生密粒度アスコン(20)	m <sup>2</sup>	4				第52号単価表
舗装工(人力施工)	車道及び路肩 t≤50 t=50mm エコスラグ入再生密粒度アスコン(20)	m <sup>2</sup>	16				第90号単価表
舗装工(人力施工)	車道及び路肩 t≤50 t=50mm エコスラグ入再生粗粒度アスコン(20)	m <sup>2</sup>	16				第91号単価表
舗装工(人力施工)	車道及び路肩 50<t≤70 t=70mm アスファルト安定処理(40)	m <sup>2</sup>	16				第92号単価表
合 計		式	1				

第38号

### 区画線設置工 1式当たり明細表

名 称	規 格	単 位	数 量	単 価	金 額	雑	摘 要
区画線設置工	溶融式(手動) 実線 15cm	m	4				第93号単価表
区画線設置工	溶融式(手動) 実線 15cm	m	4				第94号単価表
合 計		式	1				

第39号 A00020 A03

### 安全費 1式当たり明細表

交通整理員配置

名 称	規 格	単 位	数 量	単 価	金 額	雑	摘 要
交通誘導警備員の計上	交通誘導警備員B	式	1				第95号単価表
合 計		式	1				

第40号

### 技術管理費 1式当たり明細表

名 称	規 格	単 位	数 量	単 価	金 額	雑	摘 要
通水試験工	給水車不要	日					第123号単価表
残土処理にともなう土壌試験	試料採取作業	箇所	1				
残土処理にともなう土壌試験	試験費（報告書作成を含む）	式	1				
合 計		式	1				

第1号 JZ10020 J01

### PE用サドル分水栓 1組当たり単価表

φ100×φ50  
メーターユニオン/パッキン含む  
滑り止め付き

名 称	規 格	単 位	数 量	単 価	金 額	雑	摘 要
PE用鋳鉄サドル分水栓(ボール式)	φ100×φ50	個	1				FES040, 管材
PE用メーターユニオン	φ50 コア一体型	個	1				FKM005, 管材
パッキン	φ50	個	1				FP0005, 管材
合 計		組	1				
種別 配水管呼び径	A = 03 PE用 B = 08 φ100			給水管呼び径C = 06 φ50			

第2号 JZ00410 J01

砲金制水弁 P × P 材料 1箇所当たり単価表

φ 50mm × φ 50mm

名 称	規 格	単 位	数 量	単 価	金 額	雑	摘 要
砲金制水弁	φ 50	個	1				FS0005, 管材
PE用メーターユニオン	φ 50 コア一体型	個	2				FKM005, 管材
パッキン	φ 50	個	2				FP0005, 管材
合 計		箇所	1				
止水栓口径 既設管種類	A = 06 φ 50mm B = 01 PP(ホリ)			既設管口径C = 06 φ 50mm 弁種別D = 02 砲金制水弁			

第3号 JZ00410 J02

砲金制水弁 P × V 材料 1箇所当たり単価表

φ 50mm × φ 50mm

名 称	規 格	単 位	数 量	単 価	金 額	雑	摘 要
砲金制水弁	φ 50	個	1				FS0005, 管材
PE用メーターユニオン	φ 50 コア一体型	個	1				FKM005, 管材
パッキン	φ 50	個	2				FP0005, 管材
TSユニオンソケット(シモク)	φ 50	個	1				FTSY05, 管材
ガイドナット	φ 50	個	1				FN0005, 管材
TSソケット	φ 50	個	1				FTSS05, 管材
合 計		箇所	1				
止水栓口径 既設管種類 既設管口径	A = 06 φ 50mm B = 02 VP(ビニル) C = 06 φ 50mm			弁種別 D = 02 TSソケット有無 E = 01	砲金制水弁 有り		

第4号 JS20610 J01

ポリエチレン管据付工 10m当たり単価表

呼び径100mm  
2-6-1, 2

名 称	規 格	単 位	数 量	単 価	金 額	雑	摘 要
配管工		人					RA180
普通作業員		人					RA010
合 計		m	10				
単位当り		m	1				
	呼び径 A = 08 100mm						



第5号 JS20612 J01

### ポリエチレン管継手工 1口当たり単価表

呼び径100mm 融着接合  
2-6-1, 2

名 称	規 格	単 位	数 量	単 価	金 額	雑	摘 要
配管工		人					RA180
普通作業員		人					RA010
諸雑費		%					
合 計		口	1				
	呼び径 A = 08 100mm 融着接合 B = 02 融着接合を行う			継手口数 C = 01 1口			

第6号 JS20870 J01

### ポリエチレン管切断工 1口当たり単価表

呼び径100mm  
2-8-7

名 称	規 格	単 位	数 量	単 価	金 額	雑	摘 要
配管工		人					RA180
普通作業員		人					RA010
諸雑費		%					
合 計		口	1				
	呼び径 A = 08 100mm						

第7号 JS20860 J01

### 硬質塩化ビニル管切断工 1口当たり単価表

呼び径100mm  
2-8-6

名 称	規 格	単 位	数 量	単 価	金 額	雑	摘 要
配管工		人					RA180
普通作業員		人					RA010
諸雑費		%					
合 計		口	1				
	呼び径 A = 09 100mm						

第8号 JS20514 J01

### RR継手工 1口当たり単価表

離脱防止金具使用  
呼び径100mm  
2-5-1

名 称	規 格	単 位	数 量	単 価	金 額	雑	摘 要
配管工		人					RA180
普通作業員		人					RA010
諸雑費		%					
合 計		口	1				
単位当り		口	1				
	呼び径 A = 03 100mm			離脱防止金具 B = 01 使用			

第9号 JS20620 J01

ポリエチレン管(メカニカル)継手工 1口当たり単価表

呼び径100mm  
2-6-3

名 称	規 格	単 位	数 量	単 価	金 額	雑	摘 要
配管工		人					RA180
普通作業員		人					RA010
諸雑費		%					
合 計		口	1				
	呼び径 A = 03 100mm						

第10号 JS21022 J01

[撤去管] 鑄鉄管継手取外工 1口当たり単価表

メカニカル継手 K形  
呼び径100mm  
2-10-3

名 称	規 格	単 位	数 量	単 価	金 額	雑	摘 要
配管工		人					RA180
普通作業員		人					RA010
諸雑費		%					
合 計		口	1				
	呼び径 A = 02 100mm 種別 B = 01 K形			特殊押輪による割増率 (%) C =			

第11号 JS20910 J01

鑄鉄製仕切弁設置(機械力) 縦型 1基当たり単価表

呼び径100mm以下  
2-9-1

名 称	規 格	単 位	数 量	単 価	金 額	雑	摘 要
配管工		人					RA180
普通作業員		人					RA010
トラック運転	クレーン装置付	時間					第96号単価表
合 計		基	1				
	呼び径 クレーン能力	A = 01 100mm以下 B = 01 縦型		設置撤去	C = 01 設置		

第12号 JS20956 J01

仕切弁・空気弁ボックス設置工 1箇所当たり単価表

ねじ式弁筐  
A・B形 1号 底版有り  
2-9-5

名 称	規 格	単 位	数 量	単 価	金 額	雑	摘 要
普通作業員		人					RA010
合 計		箇所	1				
	種類 A = 01 A・B形 1号 底版使用有無 B = 01 使用する			設置撤去 C = 01 設置			



第13号 JS20956 J02

仕切弁・空気弁ボックス撤去工 1箇所当たり単価表

ねじ式弁筐  
A・B形 1号 底版有り  
2-9-5

名 称	規 格	単 位	数 量	単 価	金 額	雑	摘 要
普通作業員		人					RA010
合 計		箇所	1				
	種類 A = 01 A・B形 1号 底版使用有無 B = 01 使用する			設置撤去 C = 02 撤去			

第14号 JS20630 J01

管明示テープ工(ポリエチレン管布設工) 100m当たり単価表

呼び径100mm  
2-6-4

名 称	規 格	単 位	数 量	単 価	金 額	雑	摘 要
普通作業員		人					RA010
合 計		m	100				
単位当り		m	1				
	呼び径 A = 03 100mm						

第15号 JS20396 J01

### 管明示シート工 100m当たり単価表

2-3-16

名 称	規 格	単 位	数 量	単 価	金 額	雑	摘 要
普通作業員		人					RA010
合 計		m	100				
単位当り		m	1				

第16号 JS20612 J02

ポリエチレン管継手工 1箇所当たり単価表

呼び径100mm 融着接合  
2-6-1, 2

名 称	規 格	単 位	数 量	単 価	金 額	雑	摘 要
配管工		人					RA180
普通作業員		人					RA010
諸雑費		%					
合 計		箇所	1				
	呼び径 A = 08 100mm 融着接合 B = 02 融着接合を行う			継手口数 C = 02 2口			

第17号 JS20392 J01

### 不断水連絡工 1箇所当たり単価表

呼び径  $\phi 100 \times \phi 100$   
2-3-14

名 称	規 格	単 位	数 量	単 価	金 額	雑	摘 要
特殊作業員		人					RA005
配管工		人					RA180
普通作業員		人					RA010
不断水穿孔機	200mm以下	日					
諸雑費		%					
合 計		箇所	1				
	呼び径 A = 07 $\phi 100 \times \phi 100$			不断水穿孔機損料(円/日) B =			

第18号 JS20340 J01

### フランジ継手工 1口当たり単価表

JWWA 7.5K 呼び径100mm  
2-3-5

名 称	規 格	単位	数 量	単 価	金 額	雑	摘 要
配管工		人					RA180
普通作業員		人					RA010
諸雑費		%					
合 計		口	1				
	呼び径 A = 03 100mm			規格B = 01	JWWA 7.5K		

第19号 JS20610 J02

ポリエチレン管据付工 10m当たり単価表

呼び径75mm  
2-6-1, 2

名 称	規 格	単 位	数 量	単 価	金 額	雑	摘 要
配管工		人					RA180
普通作業員		人					RA010
合 計		m	10				
単位当り		m	1				
	呼び径 A = 07 75mm						

第20号 JS20612 J03

ポリエチレン管継手工 1口当たり単価表

呼び径75mm 融着接合  
2-6-1, 2

名 称	規 格	単 位	数 量	単 価	金 額	雑	摘 要
配管工		人					RA180
普通作業員		人					RA010
諸雑費		%					
合 計		口	1				
	呼び径 A = 07 75mm 融着接合 B = 02 融着接合を行う			継手口数 C = 01 1口			



第21号 JS20612 J04

ポリエチレン管継手工 1箇所当たり単価表

呼び径75mm 融着接合  
2-6-1, 2

名 称	規 格	単 位	数 量	単 価	金 額	雑	摘 要
配管工		人					RA180
普通作業員		人					RA010
諸雑費		%					
合 計		箇所	1				
	呼び径 A = 07 75mm 融着接合 B = 02 融着接合を行う			継手口数 C = 02 2口			

第22号 JS20870 J02

ポリエチレン管切断工 1口当たり単価表

呼び径75mm  
2-8-7

名 称	規 格	単 位	数 量	単 価	金 額	雑	摘 要
配管工		人					RA180
普通作業員		人					RA010
諸雑費		%					
合 計		口	1				
	呼び径 A = 07 75mm						

第23号 JS20860 J02

硬質塩化ビニル管切断工 1口当たり単価表

呼び径75mm  
2-8-6

名 称	規 格	単 位	数 量	単 価	金 額	雑	摘 要
配管工		人					RA180
普通作業員		人					RA010
諸雑費		%					
合 計		口	1				
	呼び径 A = 08 75mm						

第24号 JS20514 J02

### RR継手工 1口当たり単価表

離脱防止金具使用  
呼び径75mm  
2-5-1

名 称	規 格	単 位	数 量	単 価	金 額	雑	摘 要
配管工		人					RA180
普通作業員		人					RA010
諸雑費		%					
合 計		口	1				
単位当り		口	1				
	呼び径 A = 02 75mm			離脱防止金具B = 01 使用			

第25号 JS20620 J02

ポリエチレン管(メカニカル)継手工 1口当たり単価表

呼び径75mm  
2-6-3

名 称	規 格	単 位	数 量	単 価	金 額	雑	摘 要
配管工		人					RA180
普通作業員		人					RA010
諸雑費		%					
合 計		口	1				
	呼び径 A = 02 75mm						

第26号 JS20392 J02

### 不断水連絡工 1箇所当たり単価表

呼び径  $\phi 75 \times \phi 75$   
2-3-14

名 称	規 格	単 位	数 量	単 価	金 額	雑	摘 要
特殊作業員		人					RA005
配管工		人					RA180
普通作業員		人					RA010
不断水穿孔機	200mm以下	日					
諸雑費		%					
合 計		箇所	1				
	呼び径 A = 03 $\phi 75 \times \phi 75$			不断水穿孔機損料(円/日) B =			

第27号 JS20340 J02

### フランジ継手工 1口当たり単価表

JWWA 7.5K 呼び径75(80)mm  
2-3-5

名 称	規 格	単位	数 量	単 価	金 額	雑	摘 要
配管工		人					RA180
普通作業員		人					RA010
諸雑費		%					
合 計		口	1				
	呼び径 A = 02 75(80)mm			規格B = 01	JWWA 7.5K		

第28号 JS20630 J02

管明示テープ工(ポリエチレン管布設工) 100m当たり単価表

呼び径75mm  
2-6-4

名 称	規 格	単 位	数 量	単 価	金 額	雑	摘 要
普通作業員		人					RA010
合 計		m	100				
単位当り		m	1				
	呼び径 A = 02 75mm						



第29号 JS20392 J03

### 不断水連絡工 1箇所当たり単価表

呼び径  $\phi 100 \times \phi 75$   
2-3-14

名 称	規 格	単 位	数 量	単 価	金 額	雑	摘 要
特殊作業員		人					RA005
配管工		人					RA180
普通作業員		人					RA010
不断水穿孔機	200mm以下	日					
諸雑費		%					
合 計		箇所	1				
	呼び径 A = 06 $\phi 100 \times \phi 75$			不断水穿孔機損料(円/日) B =			

第30号 JS20610 J03

ポリエチレン管据付工 10m当たり単価表

呼び径50mm  
2-6-1, 2

名 称	規 格	単 位	数 量	単 価	金 額	雑	摘 要
配管工		人					RA180
普通作業員		人					RA010
合 計		m	10				
単位当り		m	1				
	呼び径 A = 06 50mm						

第31号 JS20510 J01

硬質塩化ビニル管据付工 10m当たり単価表

呼び径50mm  
2-5-1

名 称	規 格	単 位	数 量	単 価	金 額	雑	摘 要
配管工		人					RA180
普通作業員		人					RA010
合 計		m	10				
単位当り		m	1				
	呼び径 A = 07 50mm						

第32号 JS20612 J05

ポリエチレン管継手工 1口当たり単価表

呼び径50mm  
2-6-1, 2

名 称	規 格	単 位	数 量	単 価	金 額	雑	摘 要
配管工		人					RA180
普通作業員		人					RA010
諸雑費		%					
合 計		口	1				
	呼び径 A = 06 50mm 融着接合 B = 01 融着接合を行わない			継手口数 C = 01 1口			

第33号 JZ00420 J01

### 制水弁/止水栓設置工 1箇所当たり単価表

PP用 制水弁/止水栓のみの取付  
呼び径 φ 50mm

名 称	規 格	単 位	数 量	単 価	金 額	雑	摘 要
止水栓取付け工	PP用 止水栓のみの取付 呼び径50mm	箇所	1				第97号単価表
合 計		箇所	1				
	種別 A = 04 PP用 止水栓口径 B = 06 φ 50mm			取付補正区分C = 02 制水弁/止水栓のみの取付			

第34号 JS20512 J01

### TS継手工 1口当たり単価表

呼び径50mm  
2-5-1

名 称	規 格	単 位	数 量	単 価	金 額	雑	摘 要
配管工		人					RA180
普通作業員		人					RA010
諸雑費		%					
合 計		口	1				
	呼び径 A = 07 50mm			単位B = 01	1口当たり		

第35号 JS53204 J01

サドル分水栓建込み工 1箇所当たり単価表

ポリエチレン管  
配水管呼び径100mm 給水管呼び径50mm  
1-4-2

名 称	規 格	単 位	数 量	単 価	金 額	雑	摘 要
配管工		人					RA180
普通作業員		人					RA010
諸雑費		%					
合 計		箇所	1				
配水管呼び径	A = 03 100mm			給水管呼び径	B = 05 50mm		

第36号 SZD321 J01

### 舗装版切断 1m当たり単価表

アスファルト舗装版  
15cm以下  
全ての費用

名 称	規 格	単 位	数 量	単 価	金 額	雑	摘 要
コンクリートカッタ [バキューム式・湿式]							
特殊作業員							RA005
土木一般世話役							RA125
普通作業員							RA010
ブレード (コンクリートカッタ)	径 2 2 インチ ( 5 6 c m)						TSD06
ガソリン	レギュラー スタンド						TSX32
積算単価		式	1				
舗装版種別 アスファルト舗装版厚	A = 01 アスファルト舗装版 B = 01 15cm以下						豪雪割増 E = 01 豪雪割増 工種条件と同じ 費用の内訳 F = 01 全ての費用



第37号 SZD321 J02

### 舗装版切断 1m当たり単価表

アスファルト舗装版  
15cmを超え30cm以下  
全ての費用

名 称	規 格	単 位	数 量	単 価	金 額	雑	摘 要
コンクリートカッタ [バキューム式・湿式]	超低騒音						
特殊作業員							RA005
土木一般世話役							RA125
普通作業員							RA010
ブレード (コンクリートカッタ)	径30インチ (75cm)						TSD10
ブレード (コンクリートカッタ)	径22インチ (56cm)						TSD06
ブレード (コンクリートカッタ)	径14インチ (35cm)						
ガソリン	レギュラー スタンド						TSX32
積算単価		式	1				
舗装版種別 アスファルト舗装版厚	A = 01 アスファルト舗装版 B = 02 15cmを超え30cm以下						豪雪割増E = 01 豪雪割増 工種条件と同じ 費用の内訳F = 01 全ての費用

第38号 JS80030 J01

舗装版取壊し積込工 100m<sup>2</sup>当たり単価表

舗装厚0cm超え10cm以下

1-1-3

名 称	規 格	単 位	数 量	単 価	金 額	雑	摘 要
土木一般世話役		人					RA125
普通作業員		人					RA010
バックホウ運転		時間					第98号単価表
諸雑費		式	1				
合 計		m <sup>2</sup>	100				
単位当り		m <sup>2</sup>	1				
バックホウ種別	A = 10 排対2次 山積0.28m <sup>3</sup> (平積0.20m <sup>3</sup> )						舗装厚B = 01 0cm超え10cm以下

第39号 SZD311 J01

### 舗装版破碎 1m 2 当たり単価表

アスファルト舗装版  
騒音振動対策不要  
全ての費用

名 称	規 格	単 位	数 量	単 価	金 額	雑	摘 要
バックホウ [クローラ型] 賃料							
大型ブレーカ [油圧式]							MC063
運転手 (特殊)							RA070
普通作業員							RA010
土木一般世話役							RA125
軽油							TSX24
積算単価		式	1				
舗装版種別 障害等の有無 騒音振動対策 舗装版厚	A = 01 アスファルト舗装版 B = 01 障害等なし C = 01 騒音振動対策不要 D = 02 15cmを超え40cm以下			積込作業の有無 F = 01 積込作業あり 豪雪割増 G = 01 豪雪割増 工種条件と同じ 費用の内訳 H = 01 全ての費用			

第40号 JS80000 J01

バックホウ掘削積込 100m3当たり単価表

1-1-1

名 称	規 格	単 位	数 量	単 価	金 額	雑	摘 要
土木一般世話役		人					RA125
普通作業員		人					RA010
バックホウ運転		時間					第98号単価表
諸雑費		式	1				
合 計		m3	100				
単位当り		m3	1				
バックホウ規格	A = 10 排対2次 山積0.28m3(平積0.20m3)						

第41号 JS80012 J01

管路埋戻(機械埋戻・バックホウ) 100m3当たり単価表

タンパ 締固め 砂

1-1-2

名 称	規 格	単 位	数 量	単 価	金 額	雑	摘 要
土木一般世話役		人					RA125
普通作業員		人					RA010
バックホウ運転		時間					第98号単価表
タンパ運転(賃料)	60~80kg	日					第99号単価表
砂	クッション用	m <sup>3</sup>	126				TCE36
諸雑費		式	1				
合 計		m <sup>3</sup>	100				
単位当り		m <sup>3</sup>	1				
埋戻材料 埋戻材数量(m <sup>3</sup> /100m <sup>3</sup> )	A = 02 砂 B =			バックホウ規格C = 10 排対	次 山積0.28m <sup>3</sup> (平積0.20m <sup>3</sup> )		

第42号 JS80012 J02

管路埋戻(機械埋戻・バックホウ) 100m3当たり単価表

タンパ 締固め 発生土

1-1-2

名 称	規 格	単 位	数 量	単 価	金 額	雑	摘 要
土木一般世話役		人					RA125
普通作業員		人					RA010
バックホウ運転		時間					第98号単価表
タンパ運転(賃料)	60~80kg	日					第99号単価表
諸雑費		式	1				
合 計		m3	100				
単位当り		m3	1				
埋戻材料 埋戻材数量(m3/100m3)	A = 01 発生土 B =			バックホウ規格C = 10 排対2次 山積0.28m3(平積0.20m3)			

第43号 JS80020 J01

### 発生土処理 1m3当たり単価表

DID区間無し 路面状態良好 運搬距離4.3km  
1-1-6

名 称	規 格	単 位	数 量	単 価	金 額	雑	摘 要
発生土運搬費	DID区間無し 運搬距離4.3km	m3	1				第100号単価表
合 計		m3	1				
	規格 A = 04 BH山積0.28m3 タンブ°4t積 運搬距離(km) B = 4.3 DID区間 C = 01 DID区間無し			路面状態D = 01 良好 種別E = 01 発生土			

第44号 S0020 J01

処分費 100m<sup>3</sup> 当たり単価表

その他

名 称	規 格	単 位	数 量	単 価	金 額	雑	摘 要
その他		m <sup>3</sup>	100				
合 計		m <sup>3</sup>	100				
単位当り		m <sup>3</sup>	1				
廃材種別	A = 06 その他 (B条件で単価入力)						



第45号 JS80020 J02

### アスファルト塊処理 1m3当たり単価表

DID区間無し 路面状態良好 運搬距離2.9km  
1-1-6

名 称	規 格	単 位	数 量	単 価	金 額	雑	摘 要
アスファルト塊運搬費	DID区間無し 運搬距離2.9km	m3	1				第101号単価表
合 計		m3	1				
規格 運搬距離(km)	A = 04 BH山積0.28m3 タンブ°4t積 B = 2.9			路面状態D = 01 良好 種別E = 02 アスファルト塊			
DID区間	C = 01 DID区間無し						

第46号 S0020 J02

### 処分費 100m<sup>3</sup> 当たり単価表

アスファルト

名 称	規 格	単 位	数 量	単 価	金 額	雑	摘 要
アスファルト廃材処理費		m <sup>3</sup>	100				T2604
合 計		m <sup>3</sup>	100				
単位当り		m <sup>3</sup>	1				
廃材種別	A = 03 アスファルト						

第47号 S0020 J03

### 処分費 100m<sup>3</sup> 当たり単価表

舗装版切断汚泥

名 称	規 格	単 位	数 量	単 価	金 額	雑	摘 要
舗装版切断汚泥処分費	汚泥比重 1.20~1.10	m <sup>3</sup>	100				
合 計		m <sup>3</sup>	100				
単位当り		m <sup>3</sup>	1				
廃材種別	A = 05 舗装版切断汚泥						

第48号 JS20210 J01

土留め工(木矢板たて込み) 100m当たり単価表

設置+撤去  
矢板長 1.80m 厚さ3.00cm  
2-2-1

名 称	規 格	単 位	数 量	単 価	金 額	雑	摘 要
木矢板たて込み工	設置+取除き 矢板長 1.80m 厚さ3.00cm	m	100				第102号単価表
木製支保工	設置+撤去 木矢板 掘削深度2.0m未満	m	100				第103号単価表
合 計		m	100				
単位当り		m	1				
矢板種別 支保工種別 種別 矢板損料(円/m3)	A = 02 矢板長 1.80m 厚さ3.00cm B = 01 木製支保工 C = 03 設置+撤去 D =		腹起こし材数量(m3) E = 切梁材数量(m3) F = 腹起こし材単価(円/m3) J = 切梁材単価(円/m3) K =				

第49号 JS20210 J02

土留め工(木矢板たて込み) 100m当たり単価表

設置+撤去  
矢板長 2.40m 厚さ4.50cm  
2-2-1

名 称	規 格	単 位	数 量	単 価	金 額	雑	摘 要
木矢板たて込み工	設置+取除き 矢板長 2.40m 厚さ4.50cm	m	100				第104号単価表
木製支保工	設置+撤去 木矢板 掘削深度2.0m以上	m	100				第105号単価表
合 計		m	100				
単位当り		m	1				
矢板種別 支保工種別 種別 矢板損料(円/m3)	A = 04 矢板長 2.40m 厚さ4.50cm B = 01 木製支保工 C = 03 設置+撤去 D =		腹起こし材数量(m3) E = 切梁材数量(m3) F = 腹起こし材単価(円/m3) J = 切梁材単価(円/m3) K =				

第50号 JS80040 J01

### 路盤工 100m<sup>2</sup>当たり単価表

舗装幅1.8m未満 再生クラッシャー RC-40  
路盤厚40cm(3層)  
1-1-4

名 称	規 格	単 位	数 量	単 価	金 額	雑	摘 要
普通作業員		人					RA010
再生クラッシャー	RC-40	m <sup>3</sup>	50.8				TCF04
タンパ運転(賃料)	60~80kg	日					第106号単価表
諸雑費		式	1				
合 計		m <sup>2</sup>	100				
単位当り		m <sup>2</sup>	1				
施工幅 路盤材料	A = 01 1.8m未満 B = 05 再生クラッシャー RC-40			路盤厚C = 40 路盤種別D = 01			上層路盤

第51号 JS80040 J02

### 路盤工 100m<sup>2</sup>当たり単価表

舗装幅1.8m未満 再生クラッシャー RC-40  
路盤厚65cm(5層)  
1-1-4

名 称	規 格	単 位	数 量	単 価	金 額	雑	摘 要
普通作業員		人					RA010
再生クラッシャー	RC-40	m <sup>3</sup>	82.55				TCF04
タンパ運転(賃料)	60~80kg	日					第106号単価表
諸雑費		式	1				
合 計		m <sup>2</sup>	100				
単位当り		m <sup>2</sup>	1				
施工幅 路盤材料	A = 01 1.8m未満 B = 05 再生クラッシャー RC-40			路盤厚C = 65 路盤種別D = 01			上層路盤

第52号の1 JS80060 J01

舗装工(人力施工) 100m<sup>2</sup>当たり単価表車道及び路肩 t≤50  
t=50mm エコスラグ入り再生密粒度アスコン(20)  
1-1-8

名 称	規 格	単 位	数 量	単 価	金 額	雑	摘 要
土木一般世話役		人					RA125
特殊作業員		人					RA005
普通作業員		人					RA010
アスファルト混合物	エコスラグ入り再生密粒度アスコン (20)	t	12.573				
アスファルト乳剤	PK-3 プライムコート用	L	126				TG402
振動ローラ運転	舗装用・ハンドガイド 普通型	日					第107号単価表
振動コンパクタ運転	前進型	日					第108号単価表
諸雑費		%					
合 計		m <sup>2</sup>	100				
単位当り		m <sup>2</sup>	1				



### 舗装工(人力施工) 100m<sup>2</sup>当たり単価表

第52号の2 JS80060 J01

車道及び路肩 t ≤ 50  
t=50mm エコスラグ<sup>入</sup>再生密粒度アスコン(20)  
1-1-8

名 称	規 格	単 位	数 量	単 価	金 額	雑	摘 要
歩車道区分・仕上厚(t) アスファルト混合物品名 アスファルト単価種別	A = 01 車道及び路肩 t ≤ 50			仕上り厚さ(mm) D = 50			
	B = 19 エコスラグ <sup>入</sup> 再生密粒度アスコン(20)						
	C = 01 夜間単価採用しない						

第53号 S4600 J01

### 区画線設置工 1000m当たり単価表

熔融式 (手動)  
破線 30 c m  
全ての費用  
摘要

名 称	規 格	単位	数 量	単 価	金 額	雑	摘 要
区画線設置工[熔融式 (手動)]	破線 30 c m 豪雪補正:無 時間的制約:無 昼間	m	1,000				
路面標示用塗料 3種1号 JIS K 5665	熔融式 白 比重2.0 ガラスビーズ含有量15~18%	k g	1,130				
ガラスビーズ JIS R 3301	1号(0.106~0.850mm) 色- 比重-	k g	50				
接着用プライマー	区画線用 色- 比重0.9	k g	50				
軽油		L	80				TSX24
雑材料		%					Z10001
合 計		m	1,000				
単位当り		m	1				
施工区分 規格・仕様 時間的制約の有無 夜間作業の有無 色 塗装厚	A = 01 熔融式 (手動) B = 07 破線 30 c m C = 01 無し D = 01 夜間作業 (20時~6時) なし E = 01 白 F = 01 1.5 mm						
				舗装種別G = 01 排水性舗装の有無H = 01 施工区間I = 01 豪雪割増J = 01 費用の内訳K = 01	アスファルト 排水性舗装でない場合 供用区間 豪雪割増 工種条件と同じ 全ての費用		

第54号 S4600 J02

### 区画線設置工 1000m当たり単価表

熔融式（手動）  
矢印・記号・文字 15cm換算  
全ての費用

名 称	規 格	単 位	数 量	単 価	金 額	雑	摘 要
区画線設置工[熔融式（手動）]	矢印・記号・文字 15cm換算 豪雪補正：無 時間的制約：無 昼間	m	1,000				
路面標示用塗料 3種1号 JIS K 5665	熔融式 黄(鉛・クロムフリー) 比重2.0 ガラスビーズ含有量15～18%	kg	570				
ガラスビーズ JIS R 3301	1号(0.106～0.850mm) 色ー 比重ー	kg	25				
接着用プライマー	区画線用 色ー 比重0.9	kg	25				
軽油		L	110				TSX24
雑材料		%					Z10001
合 計		m	1,000				
単位当り		m	1				
施工区分 規格・仕様 時間的制約の有無 夜間作業の有無 色 塗装厚	A = 01 熔融式（手動） B = 13 矢印・記号・文字 15cm換算 C = 01 無し D = 01 夜間作業（20時～6時）なし E = 03 黄（鉛・クロムフリー） F = 01 1.5mm						舗装種別G = 01 アスファルト 排水性舗装の有無H = 01 排水性舗装でない場合 施工区間I = 01 供用区間 豪雪割増J = 01 豪雪割増 工種条件と同じ 費用の内訳K = 01 全ての費用

第55号 S0914 J01

### 交通誘導警備員の計上 1式当たり単価表

交通誘導警備員 B

名 称	規 格	単 位	数 量	単 価	金 額	雑	摘 要
交通誘導警備員 B		人・日	64				第109号単価表
合 計		式	1				
	必要日数 A = 32 配置人数 B = 2			交通誘導警備員 C = 02	交通誘導警備員 B		

第56号の1 JZ00115 J01

## 単口消火栓材料 1組当たり単価表

名 称	規 格	単 位	数 量	単 価	金 額	雑	摘 要
単口消火栓	φ75 内外面粉体塗装, 浅層埋設用	基	1				ES0000, 管材
ボール式耐震補修弁	φ75 H=150 内外面粉体塗装, レバー式	個	1				EH0021, 管材
フランジ短管	φ75 L=150 内面エポキシ粉体塗装	個	1				EIDF001, 管材
フランジ形接合部材 (RF形)	φ75 ボルト/ナット(SUS304・M16), RF形パッキン	組	2				EP2075, 管材
フランジ形接合部材 (GF形)	φ75 ボルト/ナット(SUS304・M16), GF形ガスケット	組	1				EP3075, 管材
消火栓用鉄蓋 T-25	φ600 H=100 デザイン蓋	組	1				EBOX00
調整リング	φ600用 H=50	個	1				EBOX100
BOX(上部)	φ600 H=200	個	1				EBOX78
BOX(下部)	φ600 H=200	個	1				EBOX97
底版	丸型 φ600 H=40	枚	1				EBOX103

### 単口消火栓材料 1組当たり単価表

第56号の2 JZ00115 J01

名 称	規 格	単 位	数 量	単 価	金 額	雑	摘 要
合 計		組	1				
消火栓種別	A = 01 単口						
H=100 フランジ短管数量(個)	B = 0	H=300 フランジ短管数量(個)	F = 0				
H=150 フランジ短管数量(個)	C = 1	H=400 フランジ短管数量(個)	G = 0				
H=200 フランジ短管数量(個)	D = 0	H=500 フランジ短管数量(個)	H = 0				
H=250 フランジ短管数量(個)	E = 0	RFフランジ形接合部材数量(個)	I = 2				
		GFフランジ形接合部材数量(個)	J = 1				

第57号 JZ00125 J01

## 消火栓設置工 1箇所当たり単価表

名 称	規 格	単 位	数 量	単 価	金 額	雑	摘 要
消火栓設置工	機械施工 地下式 単口消火栓	箇所	1				第110号単価表
フランジ継手工	JWWA 7.5K 呼び径75(80)mm	口	2				第27号単価表
仕切弁・空気弁ボックス設置工	鉄蓋 円形4号	個	1				第111号単価表
仕切弁・空気弁ボックス設置工	レジンコンクリート製ボックス 円形4号 調整リング 高さ50mm	個	1				第112号単価表
仕切弁・空気弁ボックス設置工	レジンコンクリート製ボックス 円形4号 上部壁 高さ200mm	個	1				第113号単価表
仕切弁・空気弁ボックス設置工	レジンコンクリート製ボックス 円形4号 下部壁 高さ200mm	個	1				第114号単価表
仕切弁・空気弁ボックス設置工	レジンコンクリート製ボックス 円形4号 底版 高さ40mm	個	1				第115号単価表
合 計		箇所	1				
フランジ継手工数量(口)	A = 2						

第58号 JZ10020 J02

### PE用サドル分水栓 1組当たり単価表

φ100×φ40  
メーターユニオン/パッキン含む  
滑り止め付き

名 称	規 格	単 位	数 量	単 価	金 額	雑	摘 要
PE用鋳鉄サドル分水栓(ボール式)	φ100×φ40	個	1				FES039, 管材
PE用メーターユニオン	φ40 コア一体型	個	1				FKM004, 管材
パッキン	φ40	個	1				FP0004, 管材
合 計		組	1				
種別 配水管呼び径	A = 03 PE用 B = 08 φ100			給水管呼び径C = 05	φ40		



第59号 JZ10020 J03

PE用サドル分水栓 1組当たり単価表

φ100×φ20  
メーターユニオン/パッキン含む  
滑り止め付き

名 称	規 格	単 位	数 量	単 価	金 額	雑	摘 要
PE用鋳鉄サドル分水栓(ボール式)	φ100×φ20	個	1				FES036, 管材
PE用メーターユニオン	φ20 コア一体型	個	1				FKM001, 管材
パッキン	φ20	個	1				FP0001, 管材
合 計		組	1				
種別 配水管呼び径	A = 03 PE用 B = 08 φ100			給水管呼び径C = 02 φ20			

第60号 JZ00410 J03

### 止水栓 P × P 材料 1箇所当たり単価表

φ 40mm × φ 40mm

名 称	規 格	単 位	数 量	単 価	金 額	雑	摘 要
止水栓	φ 40	個	1				FS0007, 管材
PE用メーターユニオン	φ 40 コア一体型	個	2				FKM004, 管材
パッキン	φ 40	個	2				FP0004, 管材
合 計		箇所	1				
止水栓口径 既設管種類	A = 05 φ 40mm B = 01 PP(ホリ)			既設管口径 弁種別	C = 05 φ 40mm D = 01 止水栓		

第61号 JZ00410 J04

### 止水栓 P × P 材料 1箇所あたり単価表

φ 20mm × φ 20mm

名 称	規 格	単 位	数 量	単 価	金 額	雑	摘 要
止水栓	φ 20	個	1				FS0001, 管材
PE用メーターユニオン	φ 20 コア一体型	個	2				FKM001, 管材
パッキン	φ 20	個	2				FP0001, 管材
合 計		箇所	1				
止水栓口径 既設管種類	A = 02 φ 20mm B = 01 PP(ホリ)			既設管口径C = 02 φ 20mm			

第62号 JZ00410 J05

### 止水栓 P × V材料 1箇所当たり単価表

φ 20mm × φ 20mm

名 称	規 格	単 位	数 量	単 価	金 額	雑	摘 要
止水栓	φ 20	個	1				FS0001, 管材
PE用メーターユニオン	φ 20 コア一体型	個	1				FKM001, 管材
パッキン	φ 20	個	2				FP0001, 管材
TSユニオンソケット(シモク)	φ 20	個	1				FTSY01, 管材
袋ナット	φ 20	個	1				FN0001, 管材
TSソケット	φ 20	個	1				FTSS01, 管材
合 計		箇所	1				
止水栓口径 既設管種類	A = 02 φ 20mm B = 02 VP(ビニル)			既設管口径 TSソケット	C = 02 φ 20mm 有無 E = 01 有り		

第63号 JS20610 J04

ポリエチレン管据付工 10m当たり単価表

呼び径40mm  
2-6-1, 2

名 称	規 格	単 位	数 量	単 価	金 額	雑	摘 要
配管工		人					RA180
普通作業員		人					RA010
合 計		m	10				
単位当り		m	1				
	呼び径 A = 05 40mm						

第64号 JS20610 J05

ポリエチレン管据付工 10m当たり単価表

呼び径20mm  
2-6-1, 2

名 称	規 格	単 位	数 量	単 価	金 額	雑	摘 要
配管工		人					RA180
普通作業員		人					RA010
合 計		m	10				
単位当り		m	1				
	呼び径 A = 02 20mm						

第65号 JS53204 J02

### サドル分水栓建込み工 1箇所当たり単価表

ポリエチレン管  
配水管呼び径100mm 給水管呼び径40mm  
1-4-2

名 称	規 格	単 位	数 量	単 価	金 額	雑	摘 要
配管工		人					RA180
普通作業員		人					RA010
諸雑費		%					
合 計		箇所	1				
	配水管呼び径 A = 03 100mm			給水管呼び径 B = 04 40mm			

第66号 JS53204 J03

### サドル分水栓建込み工 1箇所当たり単価表

ポリエチレン管  
配水管呼び径100mm 給水管呼び径20mm  
1-4-2

名 称	規 格	単 位	数 量	単 価	金 額	雑	摘 要
配管工		人					RA180
普通作業員		人					RA010
諸雑費		%					
合 計		箇所	1				
	配水管呼び径 A = 03 100mm			給水管呼び径 B = 01 20mm			



第67号 JZ00420 J02

### 制水弁/止水栓設置工 1箇所当たり単価表

PP用 制水弁/止水栓及び管の取付  
呼び径 φ 50mm

名 称	規 格	単 位	数 量	単 価	金 額	雑	摘 要
止水栓取付け工	PP用 止水栓及び止水栓管の取付 呼び径50mm	箇所	1				第116号単価表
合 計		箇所	1				
	種別 A = 04 PP用 止水栓口径 B = 06 φ 50mm			取付補正区分C = 03	制水弁/止水栓及び管の取付		

第68号 JZ00420 J03

### 制水弁/止水栓設置工 1箇所当たり単価表

PP用 制水弁/止水栓及び管の取付  
呼び径 φ 40mm

名 称	規 格	単 位	数 量	単 価	金 額	雑	摘 要
止水栓取付け工	PP用 止水栓及び止水栓管の取付 呼び径40mm	箇所	1				第117号単価表
合 計		箇所	1				
	種別 A = 04 PP用 止水栓口径 B = 05 φ 40mm			取付補正区分C = 03			制水弁/止水栓及び管の取付

第69号 JZ00420 J04

### 制水弁/止水栓設置工 1箇所当たり単価表

PP用 制水弁/止水栓及び管の取付  
呼び径 φ 20mm

名 称	規 格	単 位	数 量	単 価	金 額	雑	摘 要
止水栓取付け工	PP用 止水栓及び止水栓管の取付 呼び径20mm	箇所	1				第118号単価表
合 計		箇所	1				
	種別 A = 04 PP用 止水栓口径 B = 02 φ 20mm			取付補正区分C = 03	制水弁/止水栓及び管の取付		

第70号 JZ00420 J05

制水弁/止水栓設置工 1箇所当たり単価表

VP用 制水弁/止水栓及び管の取付  
呼び径 φ 20mm

名 称	規 格	単 位	数 量	単 価	金 額	雑	摘 要
止水栓取付け工	VP用 止水栓及び止水栓管の取付 呼び径20mm	箇所	1				第119号単価表
合 計		箇所	1				
種別 止水栓口径	A = 03 VP用 B = 02 φ 20mm			取付補正区分C = 03	制水弁/止水栓及び管の取付		

第71号 JS20870 J03

ポリエチレン管切断工 1口当たり単価表

呼び径50mm  
2-8-7

名 称	規 格	単 位	数 量	単 価	金 額	雑	摘 要
配管工		人					RA180
普通作業員		人					RA010
諸雑費		%					
合 計		口	1				
	呼び径 A = 06 50mm						

第72号 JS20870 J04

ポリエチレン管切断工 1口当たり単価表

呼び径40mm  
2-8-7

名 称	規 格	単 位	数 量	単 価	金 額	雑	摘 要
配管工		人					RA180
普通作業員		人					RA010
諸雑費		%					
合 計		口	1				
	呼び径 A = 05 40mm						

第73号 JS20870 J05

### ポリエチレン管切断工 1口当たり単価表

呼び径20mm  
2-8-7

名 称	規 格	単 位	数 量	単 価	金 額	雑	摘 要
配管工		人					RA180
普通作業員		人					RA010
諸雑費		%					
合 計		口	1				
	呼び径 A = 02 20mm						

第74号 JS21019 J01

[撤去管]ホリでパイプ切断工 1口当たり単価表

呼び径50mm  
2-10-2

名 称	規 格	単 位	数 量	単 価	金 額	雑	摘 要
配管工		人					RA180
普通作業員		人					RA010
諸雑費		%					
合 計		口	1				
	呼び径 A = 06 50mm						



第75号 JS21019 J02

[撤去管]ホリでパイプ切断工 1口当たり単価表

呼び径40mm  
2-10-2

名 称	規 格	単 位	数 量	単 価	金 額	雑	摘 要
配管工		人					RA180
普通作業員		人					RA010
諸雑費		%					
合 計		口	1				
	呼び径 A = 05 40mm						

第76号 JS21019 J03

[撤去管]ホリでパイプ切断工 1口当たり単価表

呼び径20mm  
2-10-2

名 称	規 格	単 位	数 量	単 価	金 額	雑	摘 要
配管工		人					RA180
普通作業員		人					RA010
諸雑費		%					
合 計		口	1				
	呼び径 A = 02 20mm						

第77号 JS21018 J01

[撤去管]硬質塩化ビニル管切断工 1口当たり単価表

呼び径20mm  
2-10-2

名 称	規 格	単 位	数 量	単 価	金 額	雑	摘 要
配管工		人					RA180
普通作業員		人					RA010
諸雑費		%					
合 計		口	1				
	呼び径 A = 03 20mm						

第78号 JS20612 J06

ポリエチレン管継手工 1口当たり単価表

呼び径40mm  
2-6-1, 2

名 称	規 格	単 位	数 量	単 価	金 額	雑	摘 要
配管工		人					RA180
普通作業員		人					RA010
諸雑費		%					
合 計		口	1				
	呼び径 A = 05 40mm 融着接合 B = 01 融着接合を行わない			継手口数 C = 01 1口			

第79号 JS20612 J07

ポリエチレン管継手工 1口当たり単価表

呼び径20mm  
2-6-1, 2

名 称	規 格	単 位	数 量	単 価	金 額	雑	摘 要
配管工		人					RA180
普通作業員		人					RA010
諸雑費		%					
合 計		口	1				
	呼び径 A = 02 20mm 融着接合 B = 01 融着接合を行わない			継手口数 C = 01 1口			

第80号 JS20512 J02

### TS継手工 1口当たり単価表

呼び径20mm  
2-5-1

名 称	規 格	単 位	数 量	単 価	金 額	雑	摘 要
配管工		人					RA180
普通作業員		人					RA010
諸雑費		%					
合 計		口	1				
	呼び径 A = 03 20mm			単位B = 01	1口当たり		

第81号 SZD321 J03

### 舗装版切断 1m当たり単価表

コンクリート舗装版  
15cm以下  
全ての費用

名 称	規 格	単 位	数 量	単 価	金 額	雑	摘 要
コンクリートカッタ [バキューム式・湿式]							
特殊作業員							RA005
土木一般世話役							RA125
普通作業員							RA010
ブレード (コンクリートカッタ)	径 2 2 インチ ( 5 6 c m )						TSD06
ガソリン	レギュラー スタンド						TSX32
積算単価		式	1				
舗装版種別 コンクリート舗装版厚	A = 02 コンクリート舗装版 C = 01 15cm以下						豪雪割増 E = 01 豪雪割増 工種条件と同じ 費用の内訳 F = 01 全ての費用

第82号 SZD311 J02

### 舗装版破碎 1m 2 当たり単価表

コンクリート舗装版  
騒音振動対策不要  
全ての費用

名 称	規 格	単 位	数 量	単 価	金 額	雑	摘 要
バックホウ [クローラ型] 賃料							
土木一般世話役							RA125
運転手 (特殊)							RA070
普通作業員							RA010
軽油							TSX24
積算単価		式	1				
舗装版種別 障害等の有無 騒音振動対策 舗装版厚	A = 02 コンクリート舗装版 B = 01 障害等なし C = 01 騒音振動対策不要 D = 01 15cm以下			積込作業の有無 F = 01 積込作業あり 豪雪割増 G = 01 豪雪割増 工種条件と同じ 費用の内訳 H = 01 全ての費用			



第83号 JS80020 J03

### コンクリート塊(無筋)処理 1m3当たり単価表

DID区間無し 路面状態良好 運搬距離2.9km  
1-1-6

名 称	規 格	単 位	数 量	単 価	金 額	雑	摘 要
コンクリート塊(無筋)運搬費	DID区間無し 運搬距離2.9km	m3	1				第120号単価表
合 計		m3	1				
規格 運搬距離(km)	A = 04 BH山積0.28m3 タンブ°4t積 B = 2.9			路面状態D = 01 良好 種別E = 03			コンクリート塊(無筋)
DID区間	C = 01 DID区間無し						

第84号 S0020 J04

処分費 100m<sup>3</sup> 当たり単価表

コンクリート（無筋）

名 称	規 格	単 位	数 量	単 価	金 額	雑	摘 要
コンクリート廃材処理費	無筋構造物廃材	m <sup>3</sup>	100				T2602
合 計		m <sup>3</sup>	100				
単位当り		m <sup>3</sup>	1				
廃材種別	A = 02 コンクリート（無筋）						

第85号 JS80040 J03

### 路盤工 100m<sup>2</sup>当たり単価表

舗装幅1.8m未満 再生クラッシャー RC-40  
路盤厚35cm(3層)  
1-1-4

名 称	規 格	単 位	数 量	単 価	金 額	雑	摘 要
普通作業員		人					RA010
再生クラッシャー	RC-40	m <sup>3</sup>	44.45				TCF04
タンパ運転(賃料)	60~80kg	日					第106号単価表
諸雑費		式	1				
合 計		m <sup>2</sup>	100				
単位当り		m <sup>2</sup>	1				
施工幅 路盤材料	A = 01 1.8m未満 B = 05 再生クラッシャー RC-40			路盤厚C = 35 路盤種別D = 01			上層路盤

第86号 S0190 J01		コンクリート舗装工 (人力舗設) 100m <sup>2</sup> 当たり単価表					平均舗装厚10 c m	
名 称	規 格	単 位	数 量	単 価	金 額	雑	摘 要	
土木一般世話役		人					RA125	
特殊作業員		人					RA005	
普通作業員		人					RA010	
コンクリート		m <sup>3</sup>	10.4					
瀝青材	PK-3 プライムコート用	L	126				TG402	
諸雑費		%					Z10001	
合 計		m <sup>2</sup>	100					
単位当り		m <sup>2</sup>	1					
平均舗装厚 (c m) 平均舗設厚 (c m)	A = 10 B = 02 2.0 c m未滿			アスファルト中間層の有無 C = 02	中間層無し			

第87号 S0914 J02

### 交通誘導警備員の計上 1式当たり単価表

交通誘導警備員 B

名 称	規 格	単 位	数 量	単 価	金 額	雑	摘 要
交通誘導警備員 B		人・日	8				第109号単価表
合 計		式	1				
	必要日数 A = 4 配置人数 B = 2			交通誘導警備員 C = 02	交通誘導警備員 B		

第88号 SZD311 J03

### 舗装版破碎 1m 2 当たり単価表

アスファルト舗装版  
騒音振動対策不要  
全ての費用

名 称	規 格	単 位	数 量	単 価	金 額	雑	摘 要
バックホウ [クローラ型] 賃料							
土木一般世話役							RA125
運転手 (特殊)							RA070
普通作業員							RA010
軽油							TSX24
積算単価		式	1				
舗装版種別 障害等の有無 騒音振動対策 舗装版厚	A = 01 アスファルト舗装版 B = 01 障害等なし C = 01 騒音振動対策不要 D = 01 15cm以下			積込作業の有無 F = 01 積込作業あり 豪雪割増 G = 01 豪雪割増 工種条件と同じ 費用の内訳 H = 01 全ての費用			

第89号 JS80050 J01

### 不陸整正工 100m<sup>2</sup>当たり単価表

施工幅 1.8m以上  
再生クラッシャーラン RC-40  
1-1-5

名 称	規 格	単 位	数 量	単 価	金 額	雑	摘 要
普通作業員		人					RA010
再生クラッシャーラン	RC-40	m <sup>3</sup>	3.81				TCF04
振動ローラ運転	コンバインド型 排出ガス対策型 1次基準	日					第121号単価表
タンパ運転(賃料)	60~80kg	日					第106号単価表
諸雑費		式	1				
合 計		m <sup>2</sup>	100				
単位当り		m <sup>2</sup>	1				
	施工幅 A = 02 1.8m以上 補足材 B = 05 再生クラッシャーラン RC-40			補足材数量C =			

第90号の1 JS80060 J02

舗装工(人力施工) 100m<sup>2</sup>当たり単価表車道及び路肩 t≤50  
t=50mm エコスラグ入り再生密粒度アスコン(20)  
1-1-8

名 称	規 格	単 位	数 量	単 価	金 額	雑	摘 要
土木一般世話役		人					RA125
特殊作業員		人					RA005
普通作業員		人					RA010
アスファルト混合物	エコスラグ入り再生密粒度アスコン(20)	t	12.573				
アスファルト乳剤	PK-4 タックコート用	L	43				TG404
振動ローラ運転	舗装用・ハンドガイド 普通型	日					第107号単価表
振動コンパクタ運転	前進型	日					第108号単価表
諸雑費		%					
合 計		m <sup>2</sup>	100				
単位当り		m <sup>2</sup>	1				



第90号の2 JS80060 J02

### 舗装工(人力施工) 100m<sup>2</sup>当たり単価表

車道及び路肩 t ≤ 50  
t=50mm エコスラグ入再生密粒度アスコン(20)  
1-1-8

名 称	規 格	単 位	数 量	単 価	金 額	雑	摘 要
歩車道区分・仕上厚(t) アスファルト混合物品名 アスファルト単価種別	A = 01 車道及び路肩 t ≤ 50 B = 19 エコスラグ入再生密粒度アスコン(20) C = 01 夜間単価採用しない			仕上り厚さ(mm)D = 50 瀝青材散布E = 03 タックコート 砂散布有無F = 01 砂散布無し			

第91号の1 JS80060 J03

舗装工(人力施工) 100m<sup>2</sup>当たり単価表車道及び路肩 t≤50  
t=50mm エコスラグ入り再生粗粒度アスコン(20)  
1-1-8

名 称	規 格	単 位	数 量	単 価	金 額	雑	摘 要
土木一般世話役		人					RA125
特殊作業員		人					RA005
普通作業員		人					RA010
アスファルト混合物	エコスラグ入り再生粗粒度アスコン(20)	t	12.573				
アスファルト乳剤	PK-4 タックコート用	L	43				TG404
振動ローラ運転	舗装用・ハンドガイド 普通型	日					第107号単価表
振動コンパクタ運転	前進型	日					第108号単価表
諸雑費		%					
合 計		m <sup>2</sup>	100				
単位当り		m <sup>2</sup>	1				

第91号の2 JS80060 J03

舗装工(人力施工) 100m<sup>2</sup>当たり単価表

車道及び路肩 t ≤ 50  
t=50mm エコスラグ入再生粗粒度アスコン(20)  
1-1-8

名 称	規 格	単 位	数 量	単 価	金 額	雑	摘 要
歩車道区分・仕上厚(t) アスファルト混合物品名 アスファルト単価種別	A = 01 車道及び路肩 t ≤ 50 B = 18 エコスラグ入再生粗粒度アスコン(20) C = 01 夜間単価採用しない			仕上り厚さ(mm) D = 50 瀝青材散布 E = 03 タックコート 砂散布有無 F = 01 砂散布無し			

第92号の1 JS80060 J04

舗装工(人力施工) 100m<sup>2</sup>当たり単価表車道及び路肩 50<t≤70  
t=70mm アスファルト安定処理(40)  
1-1-8

名 称	規 格	単 位	数 量	単 価	金 額	雑	摘 要
土木一般世話役		人					RA125
特殊作業員		人					RA005
普通作業員		人					RA010
アスファルト混合物	AS安定処理(40)	t	17.602				
アスファルト乳剤	PK-3 プライムコート用	L	126				TG402
振動ローラ運転	舗装用・ハンドガイド 普通型	日					第107号単価表
振動コンパクタ運転	前進型	日					第108号単価表
諸雑費		%					
合 計		m <sup>2</sup>	100				
単位当り		m <sup>2</sup>	1				



第93号 S4600 J03

### 区画線設置工 1000m当たり単価表

熔融式 (手動)  
実線 15cm  
全ての費用

名 称	規 格	単位	数 量	単 価	金 額	雑	摘 要
区画線設置工[熔融式 (手動)]	実線 15cm 豪雪補正:無 時間的制約:無 昼間	m	1,000				
路面標示用塗料 3種1号 JIS K 5665	熔融式 白 比重2.0 ガラスビーズ含有量15~18%	kg	570				
ガラスビーズ JIS R 3301	1号(0.106~0.850mm) 色- 比重-	kg	25				
接着用プライマー	区画線用 色- 比重0.9	kg	25				
軽油		L	44				TSX24
雑材料		%					Z10001
合 計		m	1,000				
単位当り		m	1				
施工区分 規格・仕様	A = 01 熔融式 (手動) B = 01 実線 15cm						
時間的制約の有無 夜間作業の有無	C = 01 無し D = 01 夜間作業 (20時~6時) なし						
色	E = 01 白						
塗装厚	F = 01 1.5mm						
				舗装種別G = 01 アスファルト 排水性舗装の有無H = 01 排水性舗装でない場合			
				施工区間I = 01 供用区間 豪雪割増J = 01 豪雪割増 工種条件と同じ 費用の内訳K = 01 全ての費用			

### 区画線設置工 1000m当たり単価表

熔融式 (手動)  
実線 15cm  
全ての費用

第94号 S4600 J04

名 称	規 格	単 位	数 量	単 価	金 額	雑	摘 要
区画線設置工[熔融式 (手動)]	実線 15cm 豪雪補正:無 時間的制約:無 昼間	m	1,000				
路面標示用塗料 3種1号 JIS K 5665	熔融式 黄(鉛・クロムフリー) 比重2.0 ガラスビーズ含有量15~18%	kg	570				
ガラスビーズ JIS R 3301	1号(0.106~0.850mm) 色- 比重-	kg	25				
接着用プライマー	区画線用 色- 比重0.9	kg	25				
軽油		L	44				TSX24
雑材料		%					Z10001
合 計		m	1,000				
単位当り		m	1				
施工区分 規格・仕様 時間的制約の有無 夜間作業の有無 色 塗装厚	A = 01 熔融式 (手動) B = 01 実線 15cm C = 01 無し D = 01 夜間作業 (20時~6時) なし E = 03 黄 (鉛・クロムフリー) F = 01 1.5mm						
				舗装種別G = 01 排水性舗装の有無H = 01 施工区間I = 01 豪雪割増J = 01 費用の内訳K = 01	アスファルト 排水性舗装でない場合 供用区間 豪雪割増 工種条件と同じ 全ての費用		

第95号 S0914 J03

### 交通誘導警備員の計上 1式当たり単価表

交通誘導警備員 B

名 称	規 格	単 位	数 量	単 価	金 額	雑	摘 要
交通誘導警備員 B		人・日	4				第109号単価表
合 計		式	1				
	必要日数 A = 2 配置人数 B = 2			交通誘導警備員 C = 02	交通誘導警備員 B		



第96号 SX115 J01

トラック運転

1時間あたり単価表

クレーン装置付

名 称	規 格	単 位	数 量	単 価	金 額	雑	摘 要
トラック [クレーン装置付]		時間					MA443
運転手 (特殊)		人					RA070
軽油		L	5.3				TSX24
合 計		時間	1				
	規格 A = 05 クレーン装置付			豪雪割増 C = 02	豪雪割増なし		

第97号 JS53300 J01

### 止水栓取付け工 1箇所当たり単価表

PP用 止水栓のみの取付  
呼び径50mm  
1-4-4

名 称	規 格	単 位	数 量	単 価	金 額	雑	摘 要
配管工		人					RA180
普通作業員		人					RA010
諸雑費		%					
合 計		箇所	1				
	種別 A = 04 PP用 呼び径 B = 06 50mm			取付補正区分C = 02	止水栓のみの取付		

第98号 JS80003 J01

### バックホウ運転 1時間当たり単価表

1-1-2

名 称	規 格	単 位	数 量	単 価	金 額	雑	摘 要
運転手 (特殊)		人					RA070
軽油		L	6.3				TSX24
バックホウ (クローラ型) [標準型]	排ガス2次	時間					
諸雑費		式	1				
合 計		時間	1				
バックホウ規格 損料割増 運転労務数量	A = 10 排対2次 山積0.28m3(平積0.20m3) B = 01 割増なし C =			燃料消費量D = 機械損料数量E =			

第99号 JS80014 J01

### タンパ運転(賃料) 1日当たり単価表

60~80kg  
1-1-2

名 称	規 格	単 位	数 量	単 価	金 額	雑	摘 要
特殊作業員		人					RA005
ガソリン	レギュラー スタンド	L	5				TSX32
タンパ (ランマ) 賃料		供用日					
諸雑費		式	1				
合 計		日	1				
タンパ規格 運転労務数量	A = 01 60~80kg B =			燃料消費量C = 機械賃料数量D =			

第100号 JS80022 J01

### 発生土運搬費 10m3当たり単価表

DID区間無し 運搬距離4.3km  
1-1-6

名 称	規 格	単 位	数 量	単 価	金 額	雑	摘 要
ダンプトラック運転	割増なし 4t積級 良好	日					第122号単価表
合 計		m3	10				
単位当り		m3	1				
	規格 A = 04 BH山積0.28m3 ダンプ 4t積 運搬距離(km) B = 4.3 DID区間 C = 01 DID区間無し			路面状態 D = 01 良好 種別 E = 01 発生土			

第101号 JS80022 J02

### アスファルト塊運搬費 10m3当たり単価表

DID区間無し 運搬距離2.9km  
1-1-6

名 称	規 格	単 位	数 量	単 価	金 額	雑	摘 要
ダンプトラック運転	割増なし 4t積級 良好	日					第122号単価表
合 計		m3	10				
単位当り		m3	1				
	規格 A = 04 BH山積0.28m3 ダンプ 4t積 運搬距離(km) B = 2.9 DID区間 C = 01 DID区間無し			路面状態 D = 01 良好 種別 E = 02 アスファルト塊			

第102号 JS20212 J01

### 木矢板たて込み工 100m当たり単価表

設置+取除き  
矢板長 1.80m 厚さ3.00cm  
2-2-1

名 称	規 格	単 位	数 量	単 価	金 額	雑	摘 要
矢板損料		m3	10.8				
土木一般世話役		人					RA125
型わく工		人					RA165
普通作業員		人					RA010
普通作業員		人					RA010
諸雑費		式	1				
合 計		m	100				
単位当り		m	1				
	矢板種別 A = 02 矢板長 1.80m 厚さ3.00cm 種別 B = 03 設置+取除き			矢板損料(円/m3) C =			

第103号 JS20240 J01

### 木製支保工 100m当たり単価表

設置+撤去  
木矢板 掘削深度2.0m未満  
2-2-5

名 称	規 格	単 位	数 量	単 価	金 額	雑	摘 要
腹起し材	太鼓落し L=4m t=15cm	m3	4.5				
切梁材	丸太 末口 φ12cm	m3	0.483				
型わく工		人					RA165
普通作業員		人					RA010
諸雑費		%					
合 計		m	100				
単位当り		m	1				
矢板種別 種別	A = 01 木矢板 掘削深度2.0m未満 B = 03 設置+撤去		切梁材数量(m3) D = 腹起し材単価(円/m3) E =				
腹起こし材数量(m3)	C =		切梁材単価(円/m3) F =				



第104号 JS20212 J02

### 木矢板たて込み工 100m当たり単価表

設置+取除き  
矢板長 2.40m 厚さ4.50cm  
2-2-1

名 称	規 格	単 位	数 量	単 価	金 額	雑	摘 要
矢板損料		m3	21.6				
土木一般世話役		人					RA125
型わく工		人					RA165
普通作業員		人					RA010
普通作業員		人					RA010
諸雑費		式	1				
合 計		m	100				
単位当り		m	1				
	矢板種別 A = 04 矢板長 2.40m 厚さ4.50cm 種別 B = 03 設置+取除き			矢板損料(円/m3) C =			

第105号 JS20240 J02

### 木製支保工 100m当たり単価表

設置+撤去  
木矢板 掘削深度2.0m以上  
2-2-5

名 称	規 格	単位	数 量	単 価	金 額	雑	摘 要
腹起し材	太鼓落し L=4m t=15cm	m3	9				
切梁材	丸太 末口 φ 12cm	m3	0.967				
型わく工		人					RA165
普通作業員		人					RA010
諸雑費		%					
合 計		m	100				
単位当り		m	1				
矢板種別 種別	A = 02 木矢板 掘削深度2.0m以上 B = 03 設置+撤去		切梁材数量 (m3) D = 腹起し材単価 (円/m3) E =				
腹起こし材数量 (m3)	C =		切梁材単価 (円/m3) F =				

第106号 JS80014 J02

### タンパ運転(賃料) 1日当たり単価表

60~80kg  
1-1-2

名 称	規 格	単 位	数 量	単 価	金 額	雑	摘 要
特殊作業員		人					RA005
ガソリン	レギュラー スタンド	L	4				TSX32
タンパ(ランマ)賃料		供用日					
諸雑費		式	1				
合 計		日	1				
タンパ規格 運転労務数量	A = 01 60~80kg B =			燃料消費量C = 機械賃料数量D =			

第107号 SX582 J01

### 振動ローラ運転

### 1日当たり単価表

舗装用・ハンドガイド  
普通型

名 称	規 格	単 位	数 量	単 価	金 額	雑	摘 要
振動ローラ (舗装用) [ハンドガイド式]		供用日					MC246
特殊作業員		人					RA005
軽油		L	3				TSX24
合 計		日	1				
	規格 A = 01 舗装用・ハンドガイド 排出ガス対策型区分 B = 01 普通型 豪雪割増 D = 01 豪雪割増 工種条件と同じ			振動ローラ (供用日/日) E = 1.23 軽油 (L/日) F = 3			

第108号 SX610 J01

振動コンパクタ運転

1日当たり単価表

前進型

名 称	規 格	単 位	数 量	単 価	金 額	雑	摘 要
振動コンパクタ [前進型]		供用日					
特殊作業員		人					RA005
ガソリン	レギュラー スタンド	L	5				TSX32
合 計		日	1				
	規格 A = 01 前進型 豪雪割増 C = 01 豪雪割増 工種条件と同じ			振動コンパクタ (供用日/日) D = 1.4 ガソリン (L/日) E = 5			

第109号 SA063 J01

### 交通誘導警備員B 1人・日当たり単価表

名 称	規 格	単 位	数 量	単 価	金 額	雑	摘 要
交通誘導警備員B		人					
合 計		人・日	1				
交通誘導警備員区分	A = 02 交通誘導警備員B						

第110号 JS20930 J01

### 消火栓設置工 1箇所当たり単価表

機械施工 地下式 単口消火栓

2-9-3

名 称	規 格	単 位	数 量	単 価	金 額	雑	摘 要
配管工		人					RA180
普通作業員		人					RA010
トラック運転	クレーン装置付	時間					第96号単価表
諸雑費		%					
合 計		箇所	1				
	工種 A = 01 機械施工 種別 B = 01 地下式 単口消火栓			設置撤去 C = 01	設置		

第111号 JS20950 J01

仕切弁・空気弁ボックス設置工 1個当たり単価表

鉄蓋  
円形4号  
2-9-5

名 称	規 格	単 位	数 量	単 価	金 額	雑	摘 要
普通作業員		人					RA010
合 計		個	1				
種類 無収縮モルタル単価(円/m3)	A = 04 円形4号 B =			設置撤去C = 01 設置			



第112号 JS20952 J01

仕切弁・空気弁ボックス設置工 1個当たり単価表

レジンコンクリート製ボックス  
円形4号 調整リンク 高さ50mm  
2-9-5

名 称	規 格	単 位	数 量	単 価	金 額	雑	摘 要
普通作業員		人					RA010
合 計		個	1				
	種類 A = 30 円形4号 調整リンク 高さ50mm 接合材使用量(g/個) B =			接合材単価(円/g) C = 設置撤去 D = 01 設置			

第113号 JS20952 J02

仕切弁・空気弁ボックス設置工 1個当たり単価表

レジンコンクリート製ボックス  
円形4号 上部壁 高さ200mm  
2-9-5

名 称	規 格	単 位	数 量	単 価	金 額	雑	摘 要
普通作業員		人					RA010
合 計		個	1				
種類 接合材使用量(g/個)	A = 31 円形4号 上部壁 高さ200mm B =			接合材単価(円/g) C = 設置撤去 D = 01 設置			

第114号 JS20952 J03

仕切弁・空気弁ボックス設置工 1個当たり単価表

レジンコンクリート製ボックス  
円形4号 下部壁 高さ200mm  
2-9-5

名 称	規 格	単 位	数 量	単 価	金 額	雑	摘 要
普通作業員		人					RA010
合 計		個	1				
種類 接合材使用量(g/個)	A = 35 円形4号 下部壁 高さ200mm B =		接合材単価(円/g) C = 設置撤去 D = 01 設置				

第115号 JS20952 J04

仕切弁・空気弁ボックス設置工 1個当たり単価表

レジンコンクリート製ボックス  
円形4号 底版 高さ40mm  
2-9-5

名 称	規 格	単 位	数 量	単 価	金 額	雑	摘 要
普通作業員		人					RA010
合 計		個	1				
	種類 A = 38 円形4号 底版 高さ40mm 接合材使用量(g/個) B =			接合材単価(円/g) C = 設置撤去 D = 01 設置			

第116号 JS53300 J02

### 止水栓取付け工 1箇所当たり単価表

PP用 止水栓及び止水栓筐の取付  
呼び径50mm  
1-4-4

名 称	規 格	単 位	数 量	単 価	金 額	雑	摘 要
配管工		人					RA180
普通作業員		人					RA010
諸雑費		%					
合 計		箇所	1				
	種別 A = 04 PP用 呼び径 B = 06 50mm			取付補正区分C = 03	止水栓及び止水栓筐の取付		

第117号 JS53300 J03

### 止水栓取付け工 1箇所当たり単価表

PP用 止水栓及び止水栓筐の取付  
呼び径40mm  
1-4-4

名 称	規 格	単 位	数 量	単 価	金 額	雑	摘 要
配管工		人					RA180
普通作業員		人					RA010
諸雑費		%					
合 計		箇所	1				
	種別 A = 04 PP用 呼び径 B = 05 40mm			取付補正区分C = 03	止水栓及び止水栓筐の取付		

第118号 JS53300 J04

### 止水栓取付け工 1箇所当たり単価表

PP用 止水栓及び止水栓筐の取付  
呼び径20mm  
1-4-4

名 称	規 格	単 位	数 量	単 価	金 額	雑	摘 要
配管工		人					RA180
普通作業員		人					RA010
諸雑費		%					
合 計		箇所	1				
	種別 A = 04 PP用 呼び径 B = 02 20mm			取付補正区分C = 03	止水栓及び止水栓筐の取付		

第119号 JS53300 J05

### 止水栓取付け工 1箇所当たり単価表

VP用 止水栓及び止水栓筐の取付  
呼び径20mm  
1-4-4

名 称	規 格	単 位	数 量	単 価	金 額	雑	摘 要
配管工		人					RA180
普通作業員		人					RA010
諸雑費		%					
合 計		箇所	1				
	種別 A = 03 VP用 呼び径 B = 02 20mm			取付補正区分C = 03	止水栓及び止水栓筐の取付		



第120号 JS80022 J03

コンクリート塊(無筋)運搬費 10m3当たり単価表

DID区間無し 運搬距離2.9km  
1-1-6

名 称	規 格	単 位	数 量	単 価	金 額	雑	摘 要
ダンプトラック運転	割増なし 4t積級 良好	日					第122号単価表
合 計		m3	10				
単位当り		m3	1				
	規格 A = 04 BH山積0.28m3 ダンプ 4t積 運搬距離(km) B = 2.9 DID区間 C = 01 DID区間無し			路面状態 D = 01 良好 種別 E = 03 コンクリート塊(無筋)			

第121号 SX585 J01

振動ローラ運転

1日当たり単価表

コンバインド型  
排出ガス対策型1次基準

名 称	規 格	単 位	数 量	単 価	金 額	雑	摘 要
振動ローラ [搭乗式・コンバインド型] 賃料	排ガス1次	供用日					KQ885
運転手 (特殊)		人					RA070
軽油		L	13				TSX24
合 計		日	1				
規格 排出ガス対策型区分 振動ローラ (供用日/日)	A = 04 コンバインド型 B = 02 排出ガス対策型1次基準 C = 1.52			特殊運転手 (人/日) D = 1 軽油 (L/日) E = 13			

第122号 JS80026 J01

### ダンプトラック運転 1日当たり単価表

割増なし  
4t積級 良好  
1-1-6

名 称	規 格	単 位	数 量	単 価	金 額	雑	摘 要
運転手 (一般)		人					RA075
軽油		L	34				TSX24
ダンプトラック [オンロード ・ディーゼル]		供用日					MA402
タイヤ損耗費	ダンプトラック	供用日					KP110
諸雑費		式	1				
合 計		日	1				
規格 損料割増 路面状態 運転労務数量	A = 02 4t積級 B = 01 割増なし C = 01 良好 D =			燃料消費量E = 機械損料数量(ダンプトラック) F = 機械損料数量(タイヤ損耗費) G =			

第123号 JS51000 J01

### 通水試験工 1日当たり単価表

給水車不要  
5-1

名 称	規 格	単 位	数 量	単 価	金 額	雑	摘 要
配管工		人					RA180
普通作業員		人					RA010
器具損料及諸雑費		%					
合 計		日	1				
給水車	A = 02 不要						

数量計算書(管布設工・明示シート・明示シート・マーカーピン)

◎管布設工・明示シート

管種	口径	施工延長	フランジタイプ°		PE挿し口タイプ°		幼ニカル受口タイプ°		管布設延長	明示シート延長
			弁延長	制水弁数	弁延長	制水弁数	弁延長	制水弁数		
HPPE	φ50		m-	( 0.18 ×	+ 0.68 ×	+ 0.15 ×	) =	m	m	
	φ75(D工区)	6.0	m-	( 0.24 ×	1 + 0.78 ×	1 + 0.65 ×	) =	5.0 m	5.0 m	
	φ75(E工区)	5.1	m-	( 0.24 ×	1 + 0.78 ×	1 + 0.65 ×	) =	4.1 m	4.1 m	
	φ75(F工区)	8.6	m-	( 0.24 ×	2 + 0.78 ×	+ 0.65 ×	) =	8.1 m	8.1 m	
	φ75(G工区)	3.6	m-	( 0.24 ×	1 + 0.78 ×	1 + 0.65 ×	) =	2.6 m	2.6 m	
	φ75(H工区)	6.2	m-	( 0.24 ×	1 + 0.78 ×	1 + 0.65 ×	) =	5.2 m	5.2 m	
	φ75(I工区)	5.1	m-	( 0.24 ×	1 + 0.78 ×	1 + 0.65 ×	) =	4.1 m	4.1 m	
	φ100(A工区)	453.8	m-	( 0.25 ×	1 + 0.86 ×	2 + 0.18 ×	) =	451.8 m	451.8 m	
	φ100(B工区)	4.0	m-	( 0.25 ×	1 + 0.86 ×	1 + 0.18 ×	) =	2.9 m	2.9 m	
	φ100(C工区)	5.0	m-	( 0.25 ×	1 + 0.86 ×	1 + 0.18 ×	) =	3.9 m	3.9 m	
φ150		m-	( 0.28 ×	+ 1.02 ×	+ 0.25 ×	) =	m	m		
<b>小計</b>		<b>497.4 m</b>						<b>487.7 m</b>	<b>487.7 m</b>	

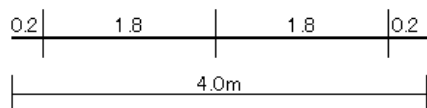
管種	口径	施工延長	フランジタイプ°		砲金タイプ°		管布設延長	明示シート延長		
			弁延長	制水弁数	弁延長	制水弁数				
PE (二層管)	φ50(J工区)	3.7	m-	( 0.18 ×	+ 0.16 ×	1 + <del>      </del> ×	) =	3.5 m	3.5 m	
	φ50(K工区)	3.5	m-	( 0.18 ×	+ 0.16 ×	1 + <del>      </del> ×	) =	3.3 m	3.3 m	
	φ40		m-	( <del>      </del> ×	+ 0.11 ×	+ <del>      </del> ×	) =	m	m	
	φ30		m-	( <del>      </del> ×	+ 0.11 ×	+ <del>      </del> ×	) =	m	m	
排泥管	PE (二層管)	φ50	0.5	m-	( 0.18 ×	+ 0.16 ×	1 + <del>      </del> ×	) =	0.3 m	<del>      </del> m
		φ40		m-	( <del>      </del> ×	+ 0.11 ×	+ <del>      </del> ×	) =	m	<del>      </del> m
		φ30		m-	( <del>      </del> ×	+ 0.11 ×	+ <del>      </del> ×	) =	m	<del>      </del> m
VP	φ50	0.4	m-	( 0.18 ×	+ 0.16 ×	+ <del>      </del> ×	) =	0.4 m	<del>      </del> m	
	φ40		m-	( <del>      </del> ×	+ 0.11 ×	+ <del>      </del> ×	) =	m	<del>      </del> m	
	φ30		m-	( <del>      </del> ×	+ 0.11 ×	+ <del>      </del> ×	) =	m	<del>      </del> m	
<b>小計</b>		<b>8.1 m</b>						<b>7.5 m</b>	<b>6.8 m</b>	
<b>合計</b>		<b>505.5 m</b>						<b>495.2 m</b>	<b>494.5 m</b>	

◎明示テープ

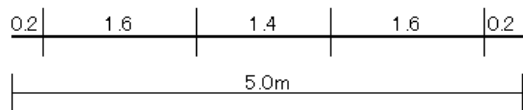
管種	口径	直管の長さ (m)	直管1本当り (m)	施工延長 1m当り(m)	計算式	明示テープ 延長
HPPE	φ50	5.0	1.19	0.24	m × 0.24 =	m
	φ75(D工区)	5.0	1.70	0.34	5.0 m × 0.34 =	1.7 m
	φ75(E工区)	5.0	1.70	0.34	4.1 m × 0.34 =	1.4 m
	φ75(F工区)	5.0	1.70	0.34	8.1 m × 0.34 =	2.8 m
	φ75(G工区)	5.0	1.70	0.34	2.6 m × 0.34 =	0.9 m
	φ75(H工区)	5.0	1.70	0.34	5.2 m × 0.34 =	1.8 m
	φ75(I工区)	5.0	1.70	0.34	4.1 m × 0.34 =	1.4 m
	φ100(A工区)	5.0	2.36	0.47	451.8 m × 0.47 =	212.3 m
	φ100(B工区)	5.0	2.36	0.47	2.9 m × 0.47 =	1.4 m
	φ100(C工区)	5.0	2.36	0.47	3.9 m × 0.47 =	1.8 m
	φ150	5.0	3.40	0.68	m × 0.68 =	m
PE(二層管)	φ50	40.0	5.93	0.15	3.5 m × 0.15 =	0.5 m
	φ50	40.0	5.93	0.15	3.3 m × 0.15 =	0.5 m
<b>合計</b>						<b>226.5 m</b>

管明示テープ施工方法

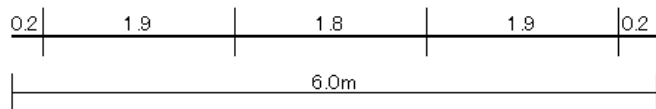
直管1本当り4.0mの場合



直管1本当り5.0mの場合



直管1本当り6.0mの場合



※注意事項

- 1) 明示テープは、1箇所当り1.5周(1巻半)巻き付ける。
- 2) 明示テープの施工間隔は、上記施工方法のとおりとする。
- 3) ポリエチレンスリーブ被覆工を施工する場合は、管に明示テープを直接巻き付け、スリーブは専用テープ又は専用バンドで固定する。
- 4) 上記の施工方法は、直管1本当りの場合であり、曲管については、中間に1箇所、T字管・十字管については、その全口数(全方向数)施工する。
- 5) ポリエチレン管(PE、二層管)φ50については2.0mに1箇所、施工する。
- 6) ポリエチレン管(PE、二層管)φ40mm以下、排泥管については明示テープは不要とする。
- 7) φ400以上の場合、管に巻き付けると共に天端にも施工する。

◎マーカージョイント

管種	口径	計算式	マーカージョイント 個数	工区
HPPE	100	453.8 / 25.0 +48	67 個	A
		4.0 / 25.0 +1	1 個	B
		5.0 / 25.0 +2	2 個	C
	75	6.0 / 25.0 +2	2 個	D
		5.1 / 25.0 +4	4 個	E
		8.6 / 25.0 +4	4 個	F
		3.6 / 25.0 +3	3 個	G
		6.2 / 25.0 +4	4 個	H
		5.1 / 25.0 +2	2 個	I
PE	50	3.7 / 25.0 +2	2 個	J
		3.5 / 25.0 +2	2 個	K







土工数量計算書

( 市道B(As) )

HPPE φ100

土被り L= 0.850m

【A工区】

土工延長 L = 388.90m (94.8+95.8+40.0+62.0+16.3+18.0+62.0)		種 別	数 量	単 位
<p>掘削幅 0.600</p> <p>掘削深 1.075</p> <p>土被り 0.850</p> <p>表層工</p> <p>路盤工 RC40</p> <p>良質発生土</p> <p>砂 (クッション用)</p>		舗装版切断工 (t=15cm以下)	388.900 × 2.000	777.800 m
		舗装版直接掘削・積込 (t=10cm以下)	0.600 × 388.900	233.340 m <sup>2</sup>
		バックホウ掘削積込 (BH0.28m <sup>3</sup> )	( 1.075 - 0.050 ) × 0.600 × 388.900	239.174 m <sup>3</sup>
		人力床拵え	0.600 × 388.900	233.340 m <sup>2</sup>
		砂埋戻工 (BH0.28m <sup>3</sup> )	( 0.600 × 0.375 - 0.012 ) × 388.900	82.836 m <sup>3</sup>
		掘削土埋戻工 (BH0.28m <sup>3</sup> )	0.600 × 0.250 × 388.900	58.335 m <sup>3</sup>
		残土処理 (4tダンプ)	239.174 - 58.335	180.839 m <sup>3</sup>
		As殻運搬・処理工 (4tダンプ)	233.340 × 0.050	11.667 m <sup>3</sup>
		舗装版切断汚泥運搬・処理 (2トラック)	0.023 × 0.050 × 777.800	0.894 m <sup>3</sup>
		路盤工 (t=40cm) RC-40	0.600 × 388.900	233.340 m <sup>2</sup>
		表層工 (t=5cm) エコスラグ入り再生密粒度As(20)-50	0.600 × 388.900	233.340 m <sup>2</sup>
		区画線設置工 破線(白)W=30cm	4.000	4.000 m
		区画線設置工 「消火栓リードライン」文字(黄)W=15cm換算	12.7 × 3箇所	38.100 m

土工数量計算書

( 市道B(As) )

HPPE φ 100

土被り L= 1.000m

【A工区】

土工延長 L = 17.40m (6.1+6.7+4.6)		種 別	数 量	単 位
		舗装版切断工 (t= 15cm以下)	17.400 × 2.000	34.800 m
		舗装版直接掘削・積込 (t=10cm以下)	0.600 × 17.400	10.440 m <sup>2</sup>
		バックホウ掘削積込 (BH0.28m <sup>3</sup> )	( 1.225 - 0.050 ) × 0.600 × 17.400	12.267 m <sup>3</sup>
		人力床拵え	0.600 × 17.400	10.440 m <sup>2</sup>
		砂埋戻工 (BH0.28m <sup>3</sup> )	( 0.600 × 0.375 - 0.012 ) × 17.400	3.706 m <sup>3</sup>
		掘削土埋戻工 (BH0.28m <sup>3</sup> )	0.600 × 0.400 × 17.400	4.176 m <sup>3</sup>
		残土処理 (4tダンプ)	12.267 - 4.176	8.091 m <sup>3</sup>
		As殻運搬・処理工 (4tダンプ)	10.440 × 0.050	0.522 m <sup>3</sup>
		舗装版切断汚泥運搬・処理 (2トラック)	0.023 × 0.050 × 34.800	0.040 m <sup>3</sup>
		路盤工 (t=40cm) RC-40	0.600 × 17.400	10.440 m <sup>2</sup>
		表層工 (t=5cm) エコスラグ入り再生密粒度As(20)-50	0.600 × 17.400	10.440 m <sup>2</sup>

土工数量計算書

( 市道B(As) )

HPPE φ 100

土被り L= 1.100m

【A工区】

土工延長 L = 5.20m		種 別	数 量	単 位	
<p>掘削幅 0.600</p> <p>表層工</p> <p>路盤工 RC40</p> <p>良質発生土</p> <p>砂 (クッション用)</p> <p>掘削深 1.325</p> <p>土被り 1.100</p>		舗装版切断工 (t= 15cm以下)	5.200 × 2.000	10.400	m
		舗装版直接掘削・積込 (t=10cm以下)	0.600 × 5.200	3.120	m <sup>2</sup>
		バックホウ掘削積込 (BH0.28m <sup>3</sup> )	( 1.325 - 0.050 ) × 0.600 × 5.200	3.978	m <sup>3</sup>
		人力床拵え	0.600 × 5.200	3.120	m <sup>2</sup>
		砂埋戻工 (BH0.28m <sup>3</sup> )	( 0.600 × 0.375 - 0.012 ) × 5.200	1.108	m <sup>3</sup>
		掘削土埋戻工 (BH0.28m <sup>3</sup> )	0.600 × 0.500 × 5.200	1.560	m <sup>3</sup>
		残土処理 (4tダンプ)	3.978 - 1.560	2.418	m <sup>3</sup>
		As殻運搬・処理工 (4tダンプ)	3.120 × 0.050	0.156	m <sup>3</sup>
		舗装版切断汚泥運搬・処理 (2トラック)	0.023 × 0.050 × 10.400	0.012	m <sup>3</sup>
		路盤工 (t=40cm) RC-40	0.600 × 5.200	3.120	m <sup>2</sup>
		表層工 (t=5cm) エコスラグ入り再生密粒度As(20)-50	0.600 × 5.200	3.120	m <sup>2</sup>

土工数量計算書

( 市道B(As) )

HPPE φ100

土被り L= 1.200m

【A・B・C工区】

土工延長 L = 28.10m (8.4+5.2+1.5+4.0+4.0+5.0)		種 別	数 量	単 位
		舗装版切断工 (t= 15cm以下)	28.100 × 2.000	56.200 m
		舗装版直接掘削・積込 (t=10cm以下)	0.600 × 28.100	16.860 m <sup>2</sup>
		バックホウ掘削積込 (BH0.28m <sup>3</sup> )	( 1.425 - 0.050 ) × 0.600 × 28.100	23.183 m <sup>3</sup>
		人力床拵え	0.600 × 28.100	16.860 m <sup>2</sup>
		砂埋戻工 (BH0.28m <sup>3</sup> )	( 0.600 × 0.375 - 0.012 ) × 28.100	5.985 m <sup>3</sup>
		掘削土埋戻工 (BH0.28m <sup>3</sup> )	0.600 × 0.600 × 28.100	10.116 m <sup>3</sup>
		残土処理 (4tダンプ)	23.183 - 10.116	13.067 m <sup>3</sup>
		As殻運搬・処理工 (4tダンプ)	16.860 × 0.050	0.843 m <sup>3</sup>
		舗装版切断汚泥運搬・処理 (2tトラック)	0.023 × 0.050 × 56.200	0.065 m <sup>3</sup>
		路盤工 (t=40cm) RC-40	0.600 × 28.100	16.860 m <sup>2</sup>
		表層工 (t=5cm) エコスラグ入り再生密粒度As(20)-50	0.600 × 28.100	16.860 m <sup>2</sup>
		区画線設置工 破線(白)W=30cm	2.000	2.000 m

土工数量計算書

( 市道C(As) )

HPPE φ 100

土被り L= 1.200m

【A工区】

土工延長 L = 8.80m		種 別	数 量	単 位		
<p>掘削幅 0.600</p> <p>掘削深 1.425</p> <p>土被り 1.200</p>		舗装版切断工 (t=15cmを超え30cm以下)	8.800 × 2.000	17.600	m	
		舗装版破碎・積込 (t=15cmを超え40cm以下)	0.600 × 8.800	5.280	m <sup>2</sup>	
		バックホウ掘削積込 (BH0.28m <sup>3</sup> )	( 1.425 - (0.170) ) × 0.600 × 8.800	8.422	m <sup>3</sup>	
		人力床拵え	0.600 × 8.800	5.280	m <sup>2</sup>	
		砂埋戻工 (BH0.28m <sup>3</sup> )	( 0.600 × 0.375 - 0.012 ) × 8.800	1.874	m <sup>3</sup>	
		掘削土埋戻工 (BH0.28m <sup>3</sup> )	0.600 × 0.350 × 8.800	1.848	m <sup>3</sup>	
		残土処理 (4tダンプ)	8.422 - 1.848	6.574	m <sup>3</sup>	
		As殻運搬・処理工 (4tダンプ)	5.280 × 0.170	0.898	m <sup>3</sup>	
		舗装版切断汚泥運搬・処理 (2トラック)	0.023 × 0.170 × 17.600	0.069	m <sup>3</sup>	
		路盤工 (t=65cm) RC-40	0.600 × 8.800	5.280	m <sup>2</sup>	
		表層工 (t=5cm) エコスラグ入り再生密粒度As(20)-50	0.600 × 8.800	5.280	m <sup>2</sup>	

土工数量計算書

( 市道B(As) )

HPPE φ100

土被り L= 1.300m

【A工区】

土工延長 L = 8.20m (3.4+4.8)		種 別	数 量	単 位
		舗装版切断工 (t= 15cm以下)	8.200 × 2.000	16.400 m
		舗装版直接掘削・積込 (t=10cm以下)	1.000 × 8.200	8.200 m <sup>2</sup>
		バックホウ掘削積込 (BH0.28m <sup>3</sup> )	( 1.525 - 0.050 ) × 1.000 × 8.200	12.095 m <sup>3</sup>
		人力床拵え	1.000 × 8.200	8.200 m <sup>2</sup>
		砂埋戻工 (BH0.28m <sup>3</sup> )	( 1.000 × 0.375 - 0.012 ) × 8.200	2.977 m <sup>3</sup>
		掘削土埋戻工 (BH0.28m <sup>3</sup> )	1.000 × 0.700 × 8.200	5.740 m <sup>3</sup>
		残土処理 (4tダンプ)	12.095 - 5.740	6.355 m <sup>3</sup>
		As殻運搬・処理工 (4tダンプ)	8.200 × 0.050	0.410 m <sup>3</sup>
		舗装版切断汚泥運搬・処理 (2トラック)	0.023 × 0.050 × 16.400	0.019 m <sup>3</sup>
		路盤工 (t=40cm) RC-40	1.000 × 8.200	8.200 m <sup>2</sup>
		表層工 (t=5cm) エコスラグ入り再生密粒度As(20)-50	1.000 × 8.200	8.200 m <sup>2</sup>
		土留工 木矢板 H=1.8m	8.200	8.200 m

土工数量計算書

( 市道B(As) )

HPPE φ100

土被り L= 1.600m

【A工区】

土工延長 L = 4.10m		種 別	数 量	単 位	
		舗装版切断工 (t= 15cm以下)	4.100 × 2.000	8.200	m
		舗装版直接掘削・積込 (t=10cm以下)	1.000 × 4.100	4.100	m <sup>2</sup>
		バックホウ掘削積込 (BH0.28m <sup>3</sup> )	( 1.825 - 0.050 ) × 1.000 × 4.100	7.278	m <sup>3</sup>
		人力床拵え	1.000 × 4.100	4.100	m <sup>2</sup>
		砂埋戻工 (BH0.28m <sup>3</sup> )	( 1.000 × 0.375 - 0.012 ) × 4.100	1.488	m <sup>3</sup>
		掘削土埋戻工 (BH0.28m <sup>3</sup> )	1.000 × 1.000 × 4.100	4.100	m <sup>3</sup>
		残土処理 (4tダンプ)	7.278 - 4.100	3.178	m <sup>3</sup>
		As殻運搬・処理工 (4tダンプ)	4.100 × 0.050	0.205	m <sup>3</sup>
		舗装版切断汚泥運搬・処理 (2tトラック)	0.023 × 0.050 × 8.200	0.009	m <sup>3</sup>
		路盤工 (t=40cm) RC-40	1.000 × 4.100	4.100	m <sup>2</sup>
		表層工 (t=5cm) エコスラグ入り再生密粒度As(20)-50	1.000 × 4.100	4.100	m <sup>2</sup>
		土留工 木矢板 H=2.4m	4.100	4.100	m

土工数量計算書

( 市道B(As) )

HPPE φ75

土被り L= 0.850m

【E・F・G・H工区】

土工延長 L = 4.50m (2.0+0.5+1.0+1.0)		種 別	数 量	単 位	
<p>掘削幅 0.600</p> <p>掘削深 1.040</p> <p>土被り 0.850</p> <p>表層工 0.050</p> <p>路盤工 RC40 0.400</p> <p>良質発生土 0.250</p> <p>砂 (クッション用) 0.340</p> <p>0.150</p> <p>0.090</p> <p>0.100</p>		舗装版切断工 (t= 15cm以下)	4.500 × 2.000	9.000	m
		舗装版直接掘削・積込 (t=10cm以下)	0.600 × 4.500	2.700	m <sup>2</sup>
		バックホウ掘削積込 (BH0.28m <sup>3</sup> )	( 1.040 - 0.050 ) × 0.600 × 4.500	2.673	m <sup>3</sup>
		人力床拵え	0.600 × 4.500	2.700	m <sup>2</sup>
		砂埋戻工 (BH0.28m <sup>3</sup> )	( 0.600 × 0.340 - 0.006 ) × 4.500	0.891	m <sup>3</sup>
		掘削土埋戻工 (BH0.28m <sup>3</sup> )	0.600 × 0.250 × 4.500	0.675	m <sup>3</sup>
		残土処理 (4tダンプ)	2.673 - 0.675	1.998	m <sup>3</sup>
		As殻運搬・処理工 (4tダンプ)	2.700 × 0.050	0.135	m <sup>3</sup>
		舗装版切断汚泥運搬・処理 (2トラック)	0.023 × 0.050 × 9.000	0.010	m <sup>3</sup>
		路盤工 (t=40cm) RC-40	0.600 × 4.500	2.700	m <sup>2</sup>
		表層工 (t=5cm) エコスラグ入り再生密粒度As(20)-50	0.600 × 4.500	2.700	m <sup>2</sup>



土工数量計算書

( 市道B(As) )

HPPE φ75

土被り L= 1.200m

【D・E・F・G・H・I工区】

土工延長 L = 29.50m (6.0+3.0+8.0+2.5+5.0+5.0)		種 別	数 量	単 位	
<p>掘削幅 0.600</p> <p>表層工</p> <p>路盤工 RC40</p> <p>良質発生土</p> <p>砂 (クッション用)</p> <p>掘削深 1.390</p> <p>土被り 1.200</p>		舗装版切断工 (t=15cm以下)	29.500 × 2.000	59.000	m
		舗装版直接掘削・積込 (t=10cm以下)	0.600 × 29.500	17.700	m <sup>2</sup>
		バックホウ掘削積込 (BH0.28m <sup>3</sup> )	( 1.390 - 0.050 ) × 0.600 × 29.500	23.718	m <sup>3</sup>
		人力床拵え	0.600 × 29.500	17.700	m <sup>2</sup>
		砂埋戻工 (BH0.28m <sup>3</sup> )	( 0.600 × 0.340 - 0.006 ) × 29.500	5.841	m <sup>3</sup>
		掘削土埋戻工 (BH0.28m <sup>3</sup> )	0.600 × 0.600 × 29.500	10.620	m <sup>3</sup>
		残土処理 (4tダンプ)	23.718 - 10.620	13.098	m <sup>3</sup>
		As殻運搬・処理工 (4tダンプ)	17.700 × 0.050	0.885	m <sup>3</sup>
		舗装版切断汚泥運搬・処理 (2tトラック)	0.023 × 0.050 × 59.000	0.068	m <sup>3</sup>
		路盤工 (t=40cm) RC-40	0.600 × 29.500	17.700	m <sup>2</sup>
		表層工 (t=5cm) エコスラグ入り再生密粒度As(20)-50	0.600 × 29.500	17.700	m <sup>2</sup>
		区画線設置工 破線(白)W=30cm	4.000	4.000	m

土工数量計算書

( 市道B(As) )

PEφ50

土被り L= 0.850m

【J工区】

土工延長 L = 2.00m		種 別	数 量	単 位
		舗装版切断工 (t= 15cm以下)	2.000 × 2.000	4.000 m
		舗装版直接掘削・積込 (t=10cm以下)	0.600 × 2.000	1.200 m <sup>2</sup>
		バックホウ掘削積込 (BH0.28m <sup>3</sup> )	( 1.010 - 0.050 ) × 0.600 × 2.000	1.152 m <sup>3</sup>
		人力床拵え	0.600 × 2.000	1.200 m <sup>2</sup>
		砂埋戻工 (BH0.28m <sup>3</sup> )	( 0.600 × 0.310 - 0.003 ) × 2.000	0.366 m <sup>3</sup>
		掘削土埋戻工 (BH0.28m <sup>3</sup> )	0.600 × 0.250 × 2.000	0.300 m <sup>3</sup>
		残土処理 (4tダンプ)	1.152 - 0.300	0.852 m <sup>3</sup>
		As殻運搬・処理工 (4tダンプ)	1.200 × 0.050	0.060 m <sup>3</sup>
		舗装版切断汚泥運搬・処理 (2トラック)	0.023 × 0.050 × 4.000	0.005 m <sup>3</sup>
		路盤工 (t=40cm) RC-40	0.600 × 2.000	1.200 m <sup>2</sup>
		表層工 (t=5cm) エコスラグ入り再生密粒度As(20)-50	0.600 × 2.000	1.200 m <sup>2</sup>

土工数量計算書

( 市道B(As) )

PEφ50

土被り L= 1.200m

【J-K工区】

土工延長 L = 5.20m (1.7+3.5)		種 別	数 量	単 位	
<p>掘削幅 0.600</p> <p>掘削深 1.360</p> <p>土被り 1.200</p> <p>表層工</p> <p>路盤工 RC40</p> <p>良質発生土</p> <p>砂 (クッション用)</p>		舗装版切断工 (t= 15cm以下)	5.200 × 2.000	10.400	m
		舗装版直接掘削・積込 (t=10cm以下)	0.600 × 5.200	3.120	m <sup>2</sup>
		バックホウ掘削積込 (BH0.28m <sup>3</sup> )	( 1.360 - 0.050 ) × 0.600 × 5.200	4.087	m <sup>3</sup>
		人力床拵え	0.600 × 5.200	3.120	m <sup>2</sup>
		砂埋戻工 (BH0.28m <sup>3</sup> )	( 0.600 × 0.310 - 0.003 ) × 5.200	0.952	m <sup>3</sup>
		掘削土埋戻工 (BH0.28m <sup>3</sup> )	0.600 × 0.600 × 5.200	1.872	m <sup>3</sup>
		残土処理 (4tダンプ)	4.087 - 1.872	2.215	m <sup>3</sup>
		As殻運搬・処理工 (4tダンプ)	3.120 × 0.050	0.156	m <sup>3</sup>
		舗装版切断汚泥運搬・処理 (2tトラック)	0.023 × 0.050 × 10.400	0.012	m <sup>3</sup>
		路盤工 (t=40cm) RC-40	0.600 × 5.200	3.120	m <sup>2</sup>
		表層工 (t=5cm) エコスラグ入り再生密粒度As(20)-50	0.600 × 5.200	3.120	m <sup>2</sup>

土工数量計算書

( 市道B(As) )

φ50

土被り L= 0.850m

排泥管

土工延長 L = 0.90m		種 別	数 量	単 位
<p>掘削幅 0.600</p> <p>掘削深 1.010</p> <p>土被り 0.850</p>		舗装版切断工 (t=15cm以下)	1.800	m
		舗装版直接掘削・積込 (t=10cm以下)	0.540	m <sup>2</sup>
		バックホウ掘削積込 (BH0.28m <sup>3</sup> )	0.518	m <sup>3</sup>
		人力床拵え	0.540	m <sup>2</sup>
		砂埋戻工 (BH0.28m <sup>3</sup> )	0.165	m <sup>3</sup>
		掘削土埋戻工 (BH0.28m <sup>3</sup> )	0.135	m <sup>3</sup>
		残土処理 (4tタンク)	0.383	m <sup>3</sup>
		As殻運搬・処理工 (4tタンク)	0.027	m <sup>3</sup>
		舗装版切断汚泥運搬・処理 (2tトラック)	0.002	m <sup>3</sup>
		路盤工 (t=40cm) RC-40	0.540	m <sup>2</sup>
		表層工 (t=5cm) エコスラグ入り再生密粒度As(20)-50	0.540	m <sup>2</sup>

土工数量計算書

( 市道B(As) )

HPPE φ75

土被り L= 1.200m

不断水バルブ

土工面積 A = 1.00 m <sup>2</sup> × 2箇所		種 別	数 量	単 位	
<p>掘削幅 1.000</p> <p>掘削深 1.390</p> <p>土被り 1.200</p> <p>表層工</p> <p>路盤工 RC40</p> <p>良質発生土</p> <p>砂 (クッション用)</p>		舗装版切断工 (t= 15cm以下)	1.000 × 4.000 × 2.000	8.000	m
		舗装版直接掘削・積込 (t=10cm以下)	1.000 × 1.000 × 2.000	2.000	m <sup>2</sup>
		バックホウ掘削積込 (BH0.28m <sup>3</sup> )	( 1.390 - 0.050 ) × 1.000 × 2.000	2.680	m <sup>3</sup>
		人力床拵え	1.000 × 1.000 × 2.000	2.000	m <sup>2</sup>
		砂埋戻工 (BH0.28m <sup>3</sup> )	( 1.000 × 0.340 - 0.006 ) × 2.000	0.668	m <sup>3</sup>
		掘削土埋戻工 (BH0.28m <sup>3</sup> )	1.000 × 0.600 × 1.000 × 2.000	2.400	m <sup>3</sup>
		残土処理 (4tダンプ)	2.680 - 2.400	0.280	m <sup>3</sup>
		As殻運搬・処理工 (4tダンプ)	2.000 × 0.050	0.100	m <sup>3</sup>
		舗装版切断汚泥運搬・処理 (2tトラック)	0.023 × 0.050 × 4.000 × 2.000	0.009	m <sup>3</sup>
		路盤工 (t=40cm) RC-40	1.000 × 1.000 × 2.000	2.000	m <sup>2</sup>
		表層工 (t=5cm) エコスラグ入り再生密粒度As(20)-50	1.000 × 1.000 × 2.000	2.000	m <sup>2</sup>
		土留工 木矢板 H=1.8m	1.000 × 2.000	2.000	m

土工数量計算書

( 市道B(As) )

VPφ75

土被り L= 1.200m

不断水バルブ

土工面積 A = 1.00 m <sup>2</sup> ×4箇所		種 別	数 量	単 位	
		舗装版切断工 (t= 15cm以下)	1.000 × 4.000 × 4.000	16.000	m
		舗装版直接掘削・積込 (t=10cm以下)	1.000 × 1.000 × 4.000	4.000	m <sup>2</sup>
		バックホウ掘削積込 (BH0.28m <sup>3</sup> )	( 1.390 - 0.050 ) × 1.000 × 4.000	5.360	m <sup>3</sup>
		人力床拵え	1.000 × 1.000 × 4.000	4.000	m <sup>2</sup>
		砂埋戻工 (BH0.28m <sup>3</sup> )	( 1.000 × 0.340 - 0.006 ) × 4.000	1.336	m <sup>3</sup>
		掘削土埋戻工 (BH0.28m <sup>3</sup> )	1.000 × 0.600 × 1.000 × 4.000	4.800	m <sup>3</sup>
		残土処理 (4tダンプ)	5.360 - 4.800	0.560	m <sup>3</sup>
		As殻運搬・処理工 (4tダンプ)	4.000 × 0.050	0.200	m <sup>3</sup>
		舗装版切断汚泥運搬・処理 (2tトラック)	0.023 × 0.050 × 4.000 × 4.000	0.018	m <sup>3</sup>
		路盤工 (t=40cm) RC-40	1.000 × 1.000 × 4.000	4.000	m <sup>2</sup>
		表層工 (t=5cm) エコスラグ入り再生密粒度As(20)-50	1.000 × 1.000 × 4.000	4.000	m <sup>2</sup>
		土留工 木矢板 H=1.8m	1.000 × 4.000	4.000	m

土工数量計算書

( 市道B(As) )

VPφ100

土被り L= 1.200m

不断水バルブ

土工面積 A = 1.00 m <sup>2</sup> × 2箇所		種 別	数 量	単 位	
		舗装版切断工 (t= 15cm以下)	1.000 × 4.000 × 2.000	8.000	m
		舗装版直接掘削・積込 (t=10cm以下)	1.000 × 1.000 × 2.000	2.000	m <sup>2</sup>
		バックホウ掘削積込 (BH0.28m <sup>3</sup> )	( 1.425 - 0.050 ) × 1.000 × 2.000	2.750	m <sup>3</sup>
		人力床拵え	1.000 × 1.000 × 2.000	2.000	m <sup>2</sup>
		砂埋戻工 (BH0.28m <sup>3</sup> )	( 1.000 × 0.375 - 0.012 ) × 2.000	0.726	m <sup>3</sup>
		掘削土埋戻工 (BH0.28m <sup>3</sup> )	1.000 × 0.600 × 1.000 × 2.000	2.400	m <sup>3</sup>
		残土処理 (4tダンプ)	2.750 - 2.400	0.350	m <sup>3</sup>
		As殻運搬・処理工 (4tダンプ)	2.000 × 0.050	0.100	m <sup>3</sup>
		舗装版切断汚泥運搬・処理 (2トラック)	0.023 × 0.050 × 4.000 × 2.000	0.009	m <sup>3</sup>
		路盤工 (t=40cm) RC-40	1.000 × 1.000 × 2.000	2.000	m <sup>2</sup>
		表層工 (t=5cm) エコスラグ入り再生密粒度As(20)-50	1.000 × 1.000 × 2.000	2.000	m <sup>2</sup>
		土留工 木矢板 H=1.8m	1.000 × 2.000	2.000	m

土工数量計算書

( 市道B(As) )

HPPE φ75

土被り L= 1.200m

管柱帽

土工面積 A = 1.00 m <sup>2</sup> × 2箇所		種 別	数 量	単 位	
		舗装版切断工 (t= 15cm以下)	1.000 × 4.000 × 2.000	8.000	m
		舗装版直接掘削・積込 (t=10cm以下)	1.000 × 1.000 × 2.000	2.000	m <sup>2</sup>
		バックホウ掘削積込 (BH0.28m <sup>3</sup> )	( 1.390 - 0.050 ) × 1.000 × 2.000	2.680	m <sup>3</sup>
		人力床拵え	1.000 × 1.000 × 2.000	2.000	m <sup>2</sup>
		砂埋戻工 (BH0.28m <sup>3</sup> )	( 1.000 × 0.340 - 0.006 ) × 2.000	0.668	m <sup>3</sup>
		掘削土埋戻工 (BH0.28m <sup>3</sup> )	1.000 × 0.600 × 1.000 × 2.000	2.400	m <sup>3</sup>
		残土処理 (4tダンプ)	2.680 - 2.400	0.280	m <sup>3</sup>
		As殻運搬・処理工 (4tダンプ)	2.000 × 0.050	0.100	m <sup>3</sup>
		舗装版切断汚泥運搬・処理 (2tトラック)	0.023 × 0.050 × 4.000 × 2.000	0.009	m <sup>3</sup>
		路盤工 (t=40cm) RC-40	1.000 × 1.000 × 2.000	2.000	m <sup>2</sup>
		表層工 (t=5cm) エコスラグ入り再生密粒度As(20)-50	1.000 × 1.000 × 2.000	2.000	m <sup>2</sup>
		土留工 木矢板 H=1.8m	1.000 × 2.000	2.000	m



土工数量計算書

( 市道B(As) )

VPφ75

土被り L= 1.200m

管柱帽

土工面積 A = 1.00 m <sup>2</sup> ×4箇所		種 別	数 量	単 位	
<p>掘削幅 1.000</p> <p>掘削深 1.390</p> <p>土被り 1.200</p> <p>表層工</p> <p>路盤工 RC40</p> <p>良質発生土</p> <p>砂 (クッション用)</p>		舗装版切断工 (t= 15cm以下)	1.000 × 4.000 × 4.000	16.000	m
		舗装版直接掘削・積込 (t=10cm以下)	1.000 × 1.000 × 4.000	4.000	m <sup>2</sup>
		バックホウ掘削積込 (BH0.28m <sup>3</sup> )	( 1.390 - 0.050 ) × 1.000 × 4.000	5.360	m <sup>3</sup>
		人力床拵え	1.000 × 1.000 × 4.000	4.000	m <sup>2</sup>
		砂埋戻工 (BH0.28m <sup>3</sup> )	( 1.000 × 0.340 - 0.006 ) × 4.000	1.336	m <sup>3</sup>
		掘削土埋戻工 (BH0.28m <sup>3</sup> )	1.000 × 0.600 × 1.000 × 4.000	4.800	m <sup>3</sup>
		残土処理 (4tダンプ)	5.360 - 4.800	0.560	m <sup>3</sup>
		As殻運搬・処理工 (4tダンプ)	4.000 × 0.050	0.200	m <sup>3</sup>
		舗装版切断汚泥運搬・処理 (2tトラック)	0.023 × 0.050 × 4.000 × 4.000	0.018	m <sup>3</sup>
		路盤工 (t=40cm) RC-40	1.000 × 1.000 × 4.000	4.000	m <sup>2</sup>
		表層工 (t=5cm) エコスラグ入り再生密粒度As(20)-50	1.000 × 1.000 × 4.000	4.000	m <sup>2</sup>
		土留工 木矢板 H=1.8m	1.000 × 4.000	4.000	m

土工数量計算書

( 市道B(As) )

VPφ100

土被り L= 1.200m

管柱帽

土工面積 A = 1.00 m <sup>2</sup> × 2箇所		種 別	数 量	単 位	
<p>掘削幅 1.000</p> <p>掘削深 1.425</p> <p>土被り 1.200</p> <p>表層工</p> <p>路盤工 RC40</p> <p>良質発生土</p> <p>砂 (クッション用)</p>		舗装版切断工 (t= 15cm以下)	1.000 × 4.000 × 2.000	8.000	m
		舗装版直接掘削・積込 (t=10cm以下)	1.000 × 1.000 × 2.000	2.000	m <sup>2</sup>
		バックホウ掘削積込 (BH0.28m <sup>3</sup> )	( 1.425 - 0.050 ) × 1.000 × 2.000	2.750	m <sup>3</sup>
		人力床拵え	1.000 × 1.000 × 2.000	2.000	m <sup>2</sup>
		砂埋戻工 (BH0.28m <sup>3</sup> )	( 1.000 × 0.375 - 0.012 ) × 2.000	0.726	m <sup>3</sup>
		掘削土埋戻工 (BH0.28m <sup>3</sup> )	1.000 × 0.600 × 1.000 × 2.000	2.400	m <sup>3</sup>
		残土処理 (4tダンプ)	2.750 - 2.400	0.350	m <sup>3</sup>
		As殻運搬・処理工 (4tダンプ)	2.000 × 0.050	0.100	m <sup>3</sup>
		舗装版切断汚泥運搬・処理 (2tトラック)	0.023 × 0.050 × 4.000 × 2.000	0.009	m <sup>3</sup>
		路盤工 (t=40cm) RC-40	1.000 × 1.000 × 2.000	2.000	m <sup>2</sup>
		表層工 (t=5cm) エコスラグ入り再生密粒度As(20)-50	1.000 × 1.000 × 2.000	2.000	m <sup>2</sup>
		土留工 木矢板 H=1.8m	1.000 × 2.000	2.000	m

土工数量計算書

( 市道B(As) )

VPφ100

土被り L= 1.200m

管柱帽+フランジ蓋+弁篋撤去

土工面積 A = 1.00 m <sup>2</sup> × 2箇所		種 別	数 量	単 位	
<p>掘削幅 1.000</p> <p>掘削深 1.425</p> <p>土被り 1.200</p> <p>表層工 ※仮復旧</p> <p>路盤工 RC40</p> <p>良質発生土</p> <p>砂 (クッション用)</p>		舗装版切断工 (t=15cmを超え30cm以下)	1.000 × 2.000 × 2.000	4.000	m
		舗装版破碎・積込 (t=15cmを超え40cm以下)	1.000 × 1.000 × 2.000	2.000	m <sup>2</sup>
		バックホウ掘削積込 (BH0.28m <sup>3</sup> )	( 1.425 - 0.170 ) × 1.000 × 2.000	2.510	m <sup>3</sup>
		人力床拵え	1.000 × 1.000 × 2.000	2.000	m <sup>2</sup>
		砂埋戻工 (BH0.28m <sup>3</sup> )	( 1.000 × 0.375 - 0.012 ) × 2.000	0.726	m <sup>3</sup>
		掘削土埋戻工 (BH0.28m <sup>3</sup> )	1.000 × 0.350 × 1.000 × 2.000	1.400	m <sup>3</sup>
		残土処理 (4tダンプ)	2.510 - 1.400	1.110	m <sup>3</sup>
		As殻運搬・処理工 (4tダンプ)	2.000 × 0.170	0.340	m <sup>3</sup>
		舗装版切断汚泥運搬・処理 (2トラック)	0.023 × 0.170 × 4.000 × 2.000	0.031	m <sup>3</sup>
		路盤工 (t=65cm) RC-40	1.000 × 1.000 × 2.000	2.000	m <sup>2</sup>
		表層工 (t=5cm) エコスラグ入り再生密粒度As(20)-50	1.000 × 1.000 × 2.000	2.000	m <sup>2</sup>
		土留工 木矢板 H=1.8m	1.000 × 2.000	2.000	m

土工数量計算書

( 市道B(As) )

VPφ75

土被り L= 1.200m

フランジ蓋+弁篋撤去

土工面積 A = 1.00 m <sup>2</sup> ×3箇所		種 別	数 量	単 位
		舗装版切断工 (t= 15cm以下)	1.000 × 4.000 × 3.000	12.000 m
		舗装版直接掘削・積込 (t=10cm以下)	1.000 × 1.000 × 3.000	3.000 m <sup>2</sup>
		バックホウ掘削積込 (BH0.28m <sup>3</sup> )	( 1.390 - 0.050 ) × 1.000 × 3.000	4.020 m <sup>3</sup>
		人力床拵え	1.000 × 1.000 × 3.000	3.000 m <sup>2</sup>
		砂埋戻工 (BH0.28m <sup>3</sup> )	( 1.000 × 0.340 - 0.006 ) × 3.000	1.002 m <sup>3</sup>
		掘削土埋戻工 (BH0.28m <sup>3</sup> )	1.000 × 0.600 × 1.000 × 3.000	3.600 m <sup>3</sup>
		残土処理 (4tダンプ)	4.020 - 3.600	0.420 m <sup>3</sup>
		As殻運搬・処理工 (4tダンプ)	3.000 × 0.050	0.150 m <sup>3</sup>
		舗装版切断汚泥運搬・処理 (2tトラック)	0.023 × 0.050 × 4.000 × 3.000	0.014 m <sup>3</sup>
		路盤工 (t=40cm) RC-40	1.000 × 1.000 × 3.000	3.000 m <sup>2</sup>
		表層工 (t=5cm) エコスラグ入り再生密粒度As(20)-50	1.000 × 1.000 × 3.000	3.000 m <sup>2</sup>
		土留工 木矢板 H=1.8m	1.000 × 3.000	3.000 m

土工数量計算書

( 市道B(As) )

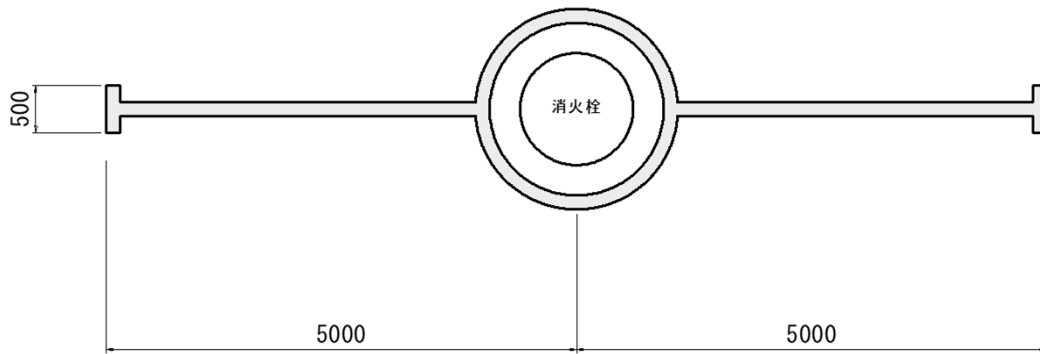
土被り L= 1.200m

弁篋撤去

土工面積 A = 1.00 m <sup>2</sup> ×12箇所		種 別	数 量	単 位		
		舗装版切断工 (t= 15cm以下)	1.000 × 4.000 × 12.000	48.000	m	
		舗装版直接掘削・積込 (t=10cm以下)	1.000 × 1.000 × 12.000	12.000	m <sup>2</sup>	
		バックホウ掘削積込 (BH0.28m <sup>3</sup> )	( 1.200 - 0.050 ) × 1.000 × 12.000	13.800	m <sup>3</sup>	
		人力床拵え	1.000 × 1.000 × 12.000	12.000	m <sup>2</sup>	
		砂埋戻工 (BH0.28m <sup>3</sup> )			m <sup>3</sup>	
		掘削土埋戻工 (BH0.28m <sup>3</sup> )	1.000 × 0.750 × 12.000	9.000	m <sup>3</sup>	
		残土処理 (4tタンク)	13.800 - 9.000	4.800	m <sup>3</sup>	
		As殻運搬・処理工 (4tタンク)	12.000 × 0.050	0.600	m <sup>3</sup>	
		舗装版切断汚泥運搬・処理 (2tトラック)	0.023 × 0.050 × 4.000 × 12.000	0.055	m <sup>3</sup>	
		路盤工 (t=40cm) RC-40	1.000 × 1.000 × 12.000	12.000	m <sup>2</sup>	
		表層工 (t=5cm) エコスラグ入り再生密粒度As(20)-50	1.000 × 1.000 × 12.000	12.000	m <sup>2</sup>	

○ 区画線工

消火栓（車道部）



$$L = 2\pi \times 0.50 + (4.275 + 0.50) \times 2 = 12.69 \text{ m}$$



土工数量計算書

( 市道C(車道) )

土被り L=

土工延長 L = 7.80m 【0.60m】		種 別	数 量	単 位	
<p style="text-align: center;">掘削幅 2.000 【0.60m】</p> <p style="text-align: center;">※□は仮復旧幅</p>		舗装版切断工 (t=15cmを超え30cm以下)	7.800 × 2.000	15.600	m
		舗装版直接掘削・積込 (t=10cm以下)	0.600 × 0.600	0.360	m <sup>2</sup>
		舗装版破碎工 (t=15cmを超え40cm以下)	2.000 × 7.800 - 0.600 × 0.600	15.240	m <sup>2</sup>
		As殻運搬・処理工 (4tダンプ)	0.360 × 0.050 + 15.240 × 0.170	2.609	m <sup>3</sup>
		掘削 (BH0.28m <sup>3</sup> ・小規模(標準))	0.600 × 0.600 × 0.120	0.043	m <sup>3</sup>
		残土処理 (4tダンプ)		0.043	m <sup>3</sup>
		舗装版切断汚泥運搬・処理 (2tトラック)	0.023 × 0.170 × 15.600	0.061	m <sup>3</sup>
		不陸整正工 (t=3cm)	2.000 × 7.800	15.600	m <sup>2</sup>
		表層工(t=5cm) <small>エコスラグ入り再生密粒度As(20)-50</small>	2.000 × 7.800	15.600	m <sup>2</sup>
		基層工(t=5cm) <small>エコスラグ入り再生粗粒度As(20)-50</small>	2.000 × 7.800	15.600	m <sup>2</sup>
		上層路盤(t=7cm) <small>エコスラグ入り再生安定処理As(40)-50</small>	2.000 × 7.800	15.600	m <sup>2</sup>
		区画線設置工 外側線 実線(白) W=15cm	2.000 × 2箇所	4.000	m
		区画線設置工 中央線 実線(黄) W=15cm	2.000 × 2箇所	4.000	m



土工数量計算書

(市道C(歩道乗入))

土被りL=

土工延長 L = 1.80m	種 別	数 量	単 位
<p>掘削幅 2.000 【0.60m】</p> <p>掘削(仮復旧) 本復旧</p> <p>0.050 表層工 表層工 0.050</p> <p>不陸整正工 0.030</p>	舗装版切断工 (t=15cm以下)	1.800 × 2.000	3.600 m
	舗装版直接掘削・積込 (t=10cm以下)	2.000 × 1.800	3.600 m <sup>2</sup>
	As殻運搬・処理工 (4tタンク)	3.600 × 0.050	0.180 m <sup>3</sup>
	舗装版切断汚泥運搬・処理 (2tトラック)	0.023 × 0.050 × 3.600	0.004 m <sup>3</sup>
	不陸整正工 (t=3cm)	2.000 × 1.800	3.600 m <sup>2</sup>
	表層工(t=5cm) エコスラグ入り再生密粒度As(20)-50	2.000 × 1.800	3.600 m <sup>2</sup>

# 給 水 一 覧 表

番号	名称	管 種 口 径			車道 (市道B)	宅内砂利	宅内土砂	宅内As	宅内Co	計	備 考
		分岐口径	取出口径	既設管							
1	加藤 新	HPPEφ100	PEφ20	PEφ20	4.000	0.300				4.300	止水栓設置
2	河野邊 健一	HPPEφ100	PEφ20	PEφ20	3.800	0.700				4.500	止水栓設置
3	石川 真弓	HPPEφ100	PEφ20	PEφ20	3.100					3.100	ソケット接続
4	大門 カヨ	HPPEφ100	PEφ20	VPφ20	3.100		1.000			4.100	止水栓設置
5	下村 匡介	HPPEφ100	PEφ20	PEφ20	3.000					3.000	ソケット接続
6	中嶋 春生	HPPEφ100	PEφ20	PEφ20	4.900					4.900	ソケット接続
7	宇都木 雅敏	HPPEφ100	PEφ20	PEφ20	5.300					5.300	ソケット接続
8	宇賀神 良雄	HPPEφ100	PEφ20	PEφ20	0.800		1.700			2.500	止水栓設置
9	宇賀神 広行	HPPEφ100	PEφ20	PEφ20	3.400					3.400	ソケット接続
10	リバーハイツ	HPPEφ100	PEφ40	PEφ40	4.200					4.200	止水栓設置
11	黒川 靖	HPPEφ100	PEφ20	VPφ20	0.800					0.800	止水栓設置
12	入江ハイツ	HPPEφ100	PEφ50	PEφ50	2.700			0.400		3.100	止水栓設置
13	荒井工務所(株)	HPPEφ100	PEφ20	PEφ20	0.600	0.500				1.100	止水栓設置
14	石川 俊	HPPEφ100	PEφ20	PEφ20	0.500					0.500	ソケット接続
15	岩切 侑希	HPPEφ100	PEφ20	PEφ20	0.600					0.600	ソケット接続
16	渡邊 康弘	HPPEφ100	PEφ20	VPφ20	0.600					0.600	ソケット接続
17	佐藤 育子	HPPEφ100	PEφ20	PEφ20	0.600					0.600	ソケット接続
18	潮田 テル	HPPEφ100	PEφ20	VPφ20	0.600		0.400			1.000	止水栓設置
19	グエンタイホック	HPPEφ100	PEφ20	VPφ20	0.600			0.600		1.200	止水栓設置
20	佐藤 誠	HPPEφ100	PEφ20	PEφ20	2.000			1.300		3.300	止水栓設置
21	(有)宇賀神住設	HPPEφ100	PEφ20	PEφ20	2.000	1.000				3.000	止水栓設置
22	宇賀神 道雄	HPPEφ100	PEφ20	PEφ20	0.500	1.000				1.500	止水栓設置
23	角田 経男	HPPEφ100	PEφ20	VPφ20	0.500	1.000				1.500	止水栓設置
24	加山 洋行	HPPEφ100	PEφ20	PEφ20	0.500	0.600				1.100	止水栓設置
25	大河原 義久	HPPEφ100	PEφ20	PEφ20	2.200	1.000				3.200	止水栓設置
26	浅野 尚久	HPPEφ100	PEφ20	PEφ20	0.500	1.000				1.500	止水栓設置
27	福田 倫哉	HPPEφ100	PEφ20	PEφ20	0.600					0.600	ソケット接続
合計					52.000	7.100	3.100	0.400	1.900	64.500	



給水労務一覽表

名前	既設管	布設延長			サドル付分水栓建込工			止水栓取付工				切断工			切断工(既設)				継手工				
		PE			PE			P*P	P*P	P*P	P*V	PE			PE			VP	PE			VP	
		φ50	φ40	φ20	100*50	100*40	100*20	50	40	20	20	50	40	20	50	40	20	20	50	40	20	20	
1	加藤 新	PE φ20			5.0			1			1					1						3	
2	河野邊 健一	PE φ20			5.0			1			1					1						3	
3	石川 真弓	PE φ20			2.8			1								1						3	
4	大門 カヨ	VP φ20			3.6			1				1				1			1			3	1
5	下村 匡介	PE φ20			2.7			1								2			1			5	
6	中嶋 春生	PE φ20			4.6			1								2			1			5	
7	宇都木 雅敏	PE φ20			5.0			1								2			1			5	
8	宇賀神 良雄	PE φ20			2.5			1			1					2			1			5	
9	宇賀神 広行	PE φ20			3.1			1								3			1			7	
10	リバーハイツ	PE φ40		4.8			1			1				3			1				7		
11	黒川 靖	VP φ20			1.0			1				1				3			1			7	1
12	入江ハイツ	PE φ50	3.3			1			1				3			1					7		
13	荒井工務所(株)	PE φ20			1.1			1			1					1			1			3	
14	石川 俊	PE φ20			0.3			1								2			1			5	
15	岩切 侑希	PE φ20			0.3			1								1			1			3	
16	渡邊 康弘	VP φ20			0.3			1								1			1			3	
17	佐藤 育子	PE φ20			0.3			1								1			1			3	
18	潮田 テル	VP φ20			1.0			1				1				1			1			3	1
19	ゲン タイ ホック	VP φ20			1.2			1				1				1			1			3	1
20	佐藤 誠	PE φ20			5.1			1			1					3			1			7	
21	(有)宇賀神住設	PE φ20			3.6			1			1					3			1			7	
22	宇賀神 道雄	PE φ20			1.5			1			1					1			1			3	
23	角田 経男	VP φ20			1.5			1				1				1			1			3	1
24	加山 洋行	PE φ20			1.1			1			1					1			1			3	
25	大河原 義久	PE φ20			3.2			1			1					1			1			3	
26	浅野 尚久	PE φ20			1.5			1			1					1			1			3	
27	福田 倫哉	PE φ20			0.3			1								1			1			3	
小計			3.3	4.8	57.6	1	1	25	1	1	10	5	3	3	38	1	1	20	5	7	7	101	5



土工数量計算書

( 市道B(As) )

給水

土被り L= 0.850m

【給水】

土工延長 L = 52.00m		種 別	数 量	単 位
<p>掘削幅 0.600</p> <p>掘削深 0.977</p> <p>土被り 0.850</p>		舗装版切断工 (t= 15cm以下)	52.000 × 2.000	104.000 m
		舗装版直接掘削・積込 (t=10cm以下)	0.600 × 52.000	31.200 m <sup>2</sup>
		バックホウ掘削積込 (BH0.28m <sup>3</sup> )	( 0.977 - 0.050 ) × 0.600 × 52.000	28.922 m <sup>3</sup>
		人力床拵え	0.600 × 52.000	31.200 m <sup>2</sup>
		砂埋戻工 (BH0.28m <sup>3</sup> )	( 0.600 × 0.277 - 0.001 ) × 52.000	8.590 m <sup>3</sup>
		掘削土埋戻工 (BH0.28m <sup>3</sup> )	0.600 × 0.250 × 52.000	7.800 m <sup>3</sup>
		残土処理 (4tダンプ)	28.922 - 7.800	21.122 m <sup>3</sup>
		As殻運搬・処理工 (4tダンプ)	31.200 × 0.050	1.560 m <sup>3</sup>
		舗装版切断汚泥運搬・処理 (2トラック)	0.023 × 0.050 × 104.000	0.120 m <sup>3</sup>
		路盤工 (t=40cm) RC-40	0.600 × 52.000	31.200 m <sup>2</sup>
		表層工 (t=5cm) エコスラグ入り再生密粒度As(20)-50	0.600 × 52.000	31.200 m <sup>2</sup>

土工数量計算書

(宅内砂利)

給水

土被り L = 0.850m

【給水】

土工延長 L = 7.10m		種 別	数 量	単 位	
<p>掘削幅 0.600</p> <p>掘削深 0.877</p> <p>土被り 0.850</p> <p>路盤工 RC40</p> <p>良質発生土</p> <p>砂 (クッション用)</p> <p>0.400</p> <p>0.300</p> <p>0.177</p> <p>0.150</p> <p>0.027</p>		舗装版切断工 (t=15cm以下)			m
		舗装版直接掘削・積込 (t=10cm以下)			m <sup>2</sup>
		バックホウ掘削積込 (BH0.28m <sup>3</sup> )	( 0.877 - 0.000 ) × 0.600 × 7.100	3.736	m <sup>3</sup>
		人力床拵え	0.600 × 7.100	4.260	m <sup>2</sup>
		砂埋戻工 (BH0.28m <sup>3</sup> )	( 0.600 × 0.177 - 0.001 ) × 7.100	0.747	m <sup>3</sup>
		掘削土埋戻工 (BH0.28m <sup>3</sup> )	0.600 × 0.300 × 7.100	1.278	m <sup>3</sup>
		残土処理 (4tタンク)	3.736 - 1.278	2.458	m <sup>3</sup>
		As殻運搬・処理工 (4tタンク)			m <sup>3</sup>
		舗装版切断汚泥運搬・処理 (2tトラック)			m <sup>3</sup>
		路盤工 (t=40cm) RC-40	0.600 × 7.100	4.260	m <sup>2</sup>
		表層工 (t=5cm) エコスラグ入り再生密粒度As(20)-50			m <sup>2</sup>

土工数量計算書

(宅内土砂)

給水

土被り L = 0.850m

【給水】

土工延長 L = 3.10m		種 別	数 量	単 位	
		舗装版切断工 (t= 15cm以下)		m	
		舗装版直接掘削・積込 (t=10cm以下)		m <sup>2</sup>	
		バックホウ掘削積込 (BH0.28m <sup>3</sup> )	0.877 × 0.600 × 3.100	1.631	m <sup>3</sup>
		人力床拵え	0.600 × 3.100	1.860	m <sup>2</sup>
		砂埋戻工 (BH0.28m <sup>3</sup> )	( 0.600 × 0.177 - 0.001 ) × 3.100	0.326	m <sup>3</sup>
		掘削土埋戻工 (BH0.28m <sup>3</sup> )	0.600 × 0.700 × 3.100	1.302	m <sup>3</sup>
		残土処理 (4tタンク)	1.631 - 1.302	0.329	m <sup>3</sup>
		As殻運搬・処理工 (4tタンク)			m <sup>3</sup>
		舗装版切断汚泥運搬・処理 (2tトラック)			m <sup>3</sup>
		路盤工 (t = 40cm) RC-40			m <sup>2</sup>
		表層工 (t = 5cm) エコスラグ入り再生密粒度As(20)-50			m <sup>2</sup>



土工数量計算書

( 宅内As )

給水

土被り L= 0.850m

【給水】

土工延長 L = 0.40m		種 別	数 量	単 位
<p>掘削幅 0.600</p> <p>掘削深 0.877</p> <p>土被り 0.850</p>		舗装版切断工 (t= 15cm以下)	0.400 × 2.000	0.800 m
		舗装版直接掘削・積込 (t=10cm以下)	0.600 × 0.400	0.240 m <sup>2</sup>
		バックホウ掘削積込 (BH0.28m <sup>3</sup> )	( 0.877 - 0.050 ) × 0.600 × 0.400	0.198 m <sup>3</sup>
		人力床拵え	0.600 × 0.400	0.240 m <sup>2</sup>
		砂埋戻工 (BH0.28m <sup>3</sup> )	( 0.600 × 0.177 - 0.001 ) × 0.400	0.042 m <sup>3</sup>
		掘削土埋戻工 (BH0.28m <sup>3</sup> )	0.600 × 0.250 × 0.400	0.060 m <sup>3</sup>
		残土処理 (4tダンプ)	0.198 - 0.060	0.138 m <sup>3</sup>
		As殻運搬・処理工 (4tダンプ)	0.240 × 0.050	0.012 m <sup>3</sup>
		舗装版切断汚泥運搬・処理 (2トラック)	0.023 × 0.050 × 0.800	0.001 m <sup>3</sup>
		路盤工 (t=40cm) RC-40	0.600 × 0.400	0.240 m <sup>2</sup>
		表層工 (t=5cm) エコスラグ入り再生密粒度As(20)-50	0.600 × 0.400	0.240 m <sup>2</sup>

土工数量計算書

( 宅内Co )

給水

土被り L= 0.850m

【給水】

土工延長 L = 1.90m		種 別	数 量	単 位
<p>掘削幅 0.600</p> <p>掘削深 0.877</p> <p>土被り 0.850</p>		舗装版切断工・Co (t=15cm以下)	1.900 × 2.000	3.800 m
		舗装版破碎工・Co (t=10cm以下)	0.600 × 1.900	1.140 m <sup>2</sup>
		バックホウ掘削積込 (BH0.28m <sup>3</sup> )	( 0.877 - 0.100 ) × 0.600 × 1.900	0.886 m <sup>3</sup>
		人力床拵え	0.600 × 1.900	1.140 m <sup>2</sup>
		砂埋戻工 (BH0.28m <sup>3</sup> )	( 0.600 × 0.177 - 0.001 ) × 1.900	0.200 m <sup>3</sup>
		掘削土埋戻工 (BH0.28m <sup>3</sup> )	0.600 × 0.250 × 1.900	0.285 m <sup>3</sup>
		残土処理 (4tダンプ)	0.886 - 0.285	0.601 m <sup>3</sup>
		Co殻運搬・処理工 (4tダンプ)	1.140 × 0.100	0.114 m <sup>3</sup>
		舗装版切断汚泥運搬・処理 (2トラック)	0.023 × 0.100 × 3.800	0.009 m <sup>3</sup>
		路盤工 (t=35cm) RC-40	0.600 × 1.900	1.140 m <sup>2</sup>
		コンクリート舗装 (t=10cm) 21-12-25	0.600 × 1.900	1.140 m <sup>2</sup>

# 位置図

令和6年度千渡配水管布設替工事



千渡児童公園

県道鹿沼環状線

幸町2丁目

市営幸町墓地

幸町2丁目公民館

あわせ公園

151.0

150.3

146.9

147.3

144.4

144.7

142.9

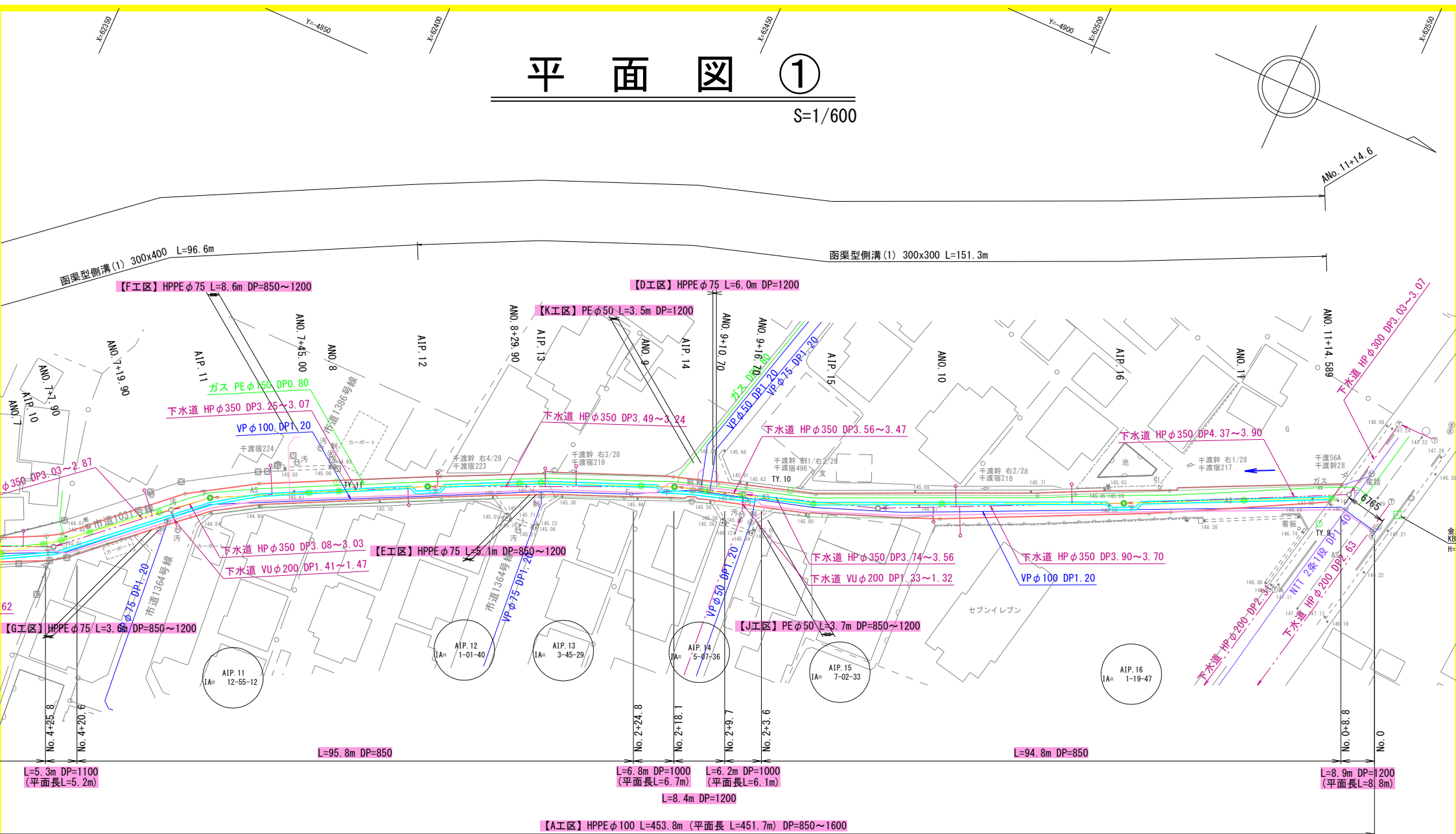
150.5

146.5

144.5

# 平面図 ①

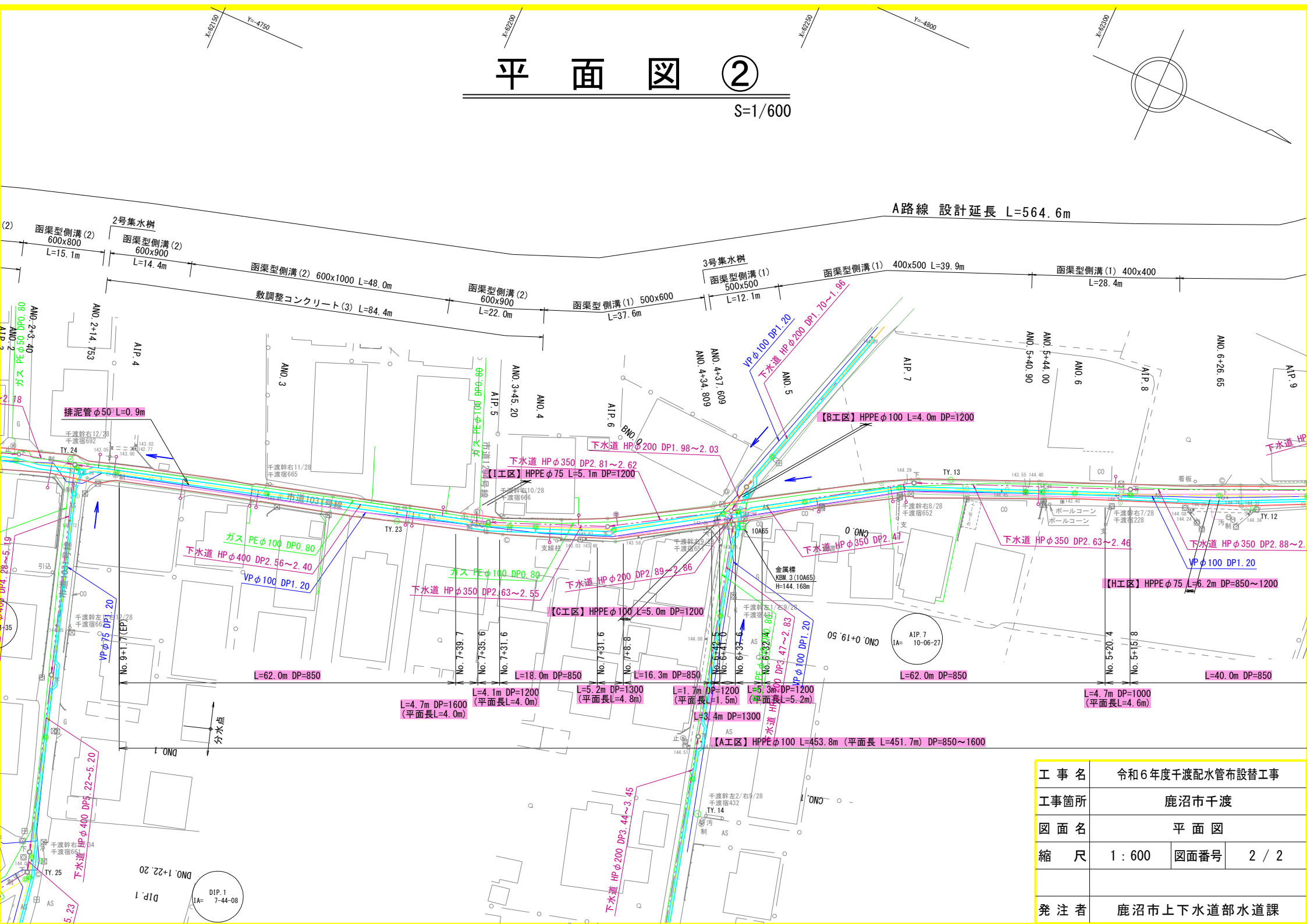
S=1/600



# 平面図 ②

S=1/600

A路線 設計延長 L=564.6m

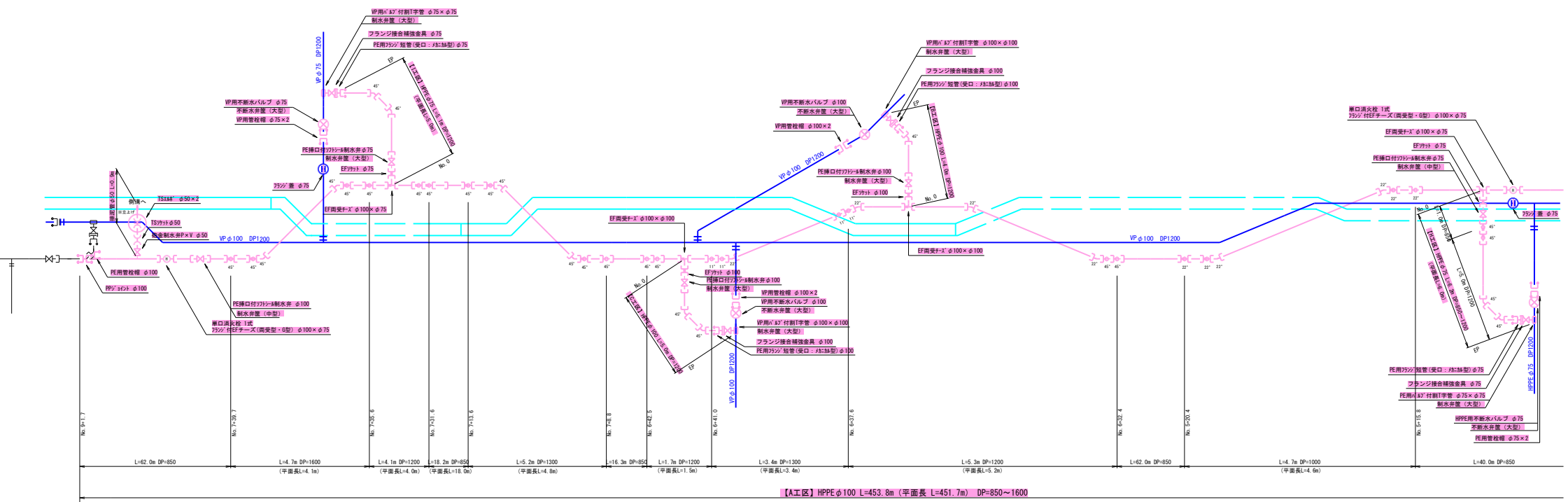
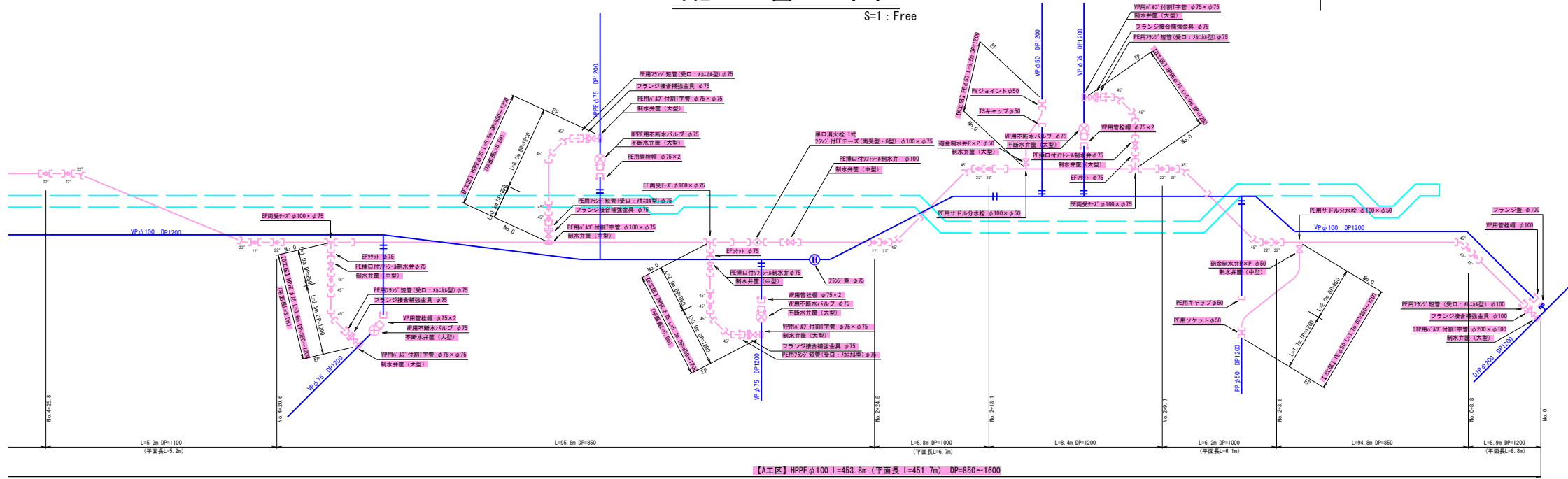
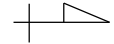


工事名	令和6年度千渡配水管布設替工事		
工事箇所	鹿沼市千渡		
図面名	平面図		
縮尺	1:600	図面番号	2 / 2
発注者	鹿沼市上下水道部水道課		

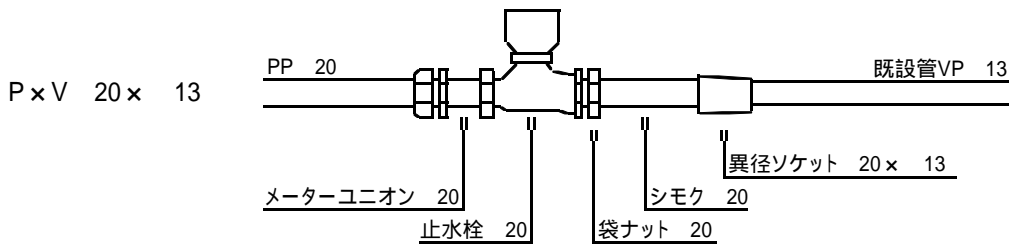
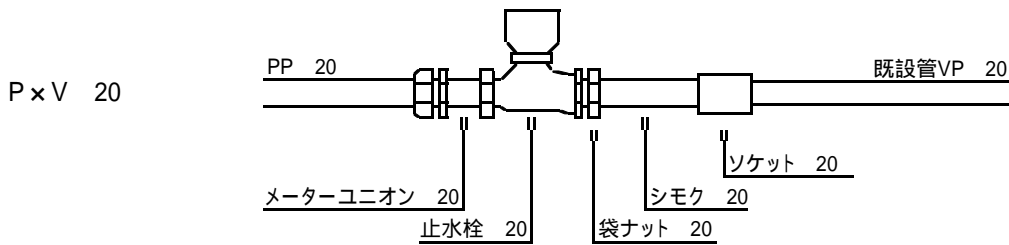
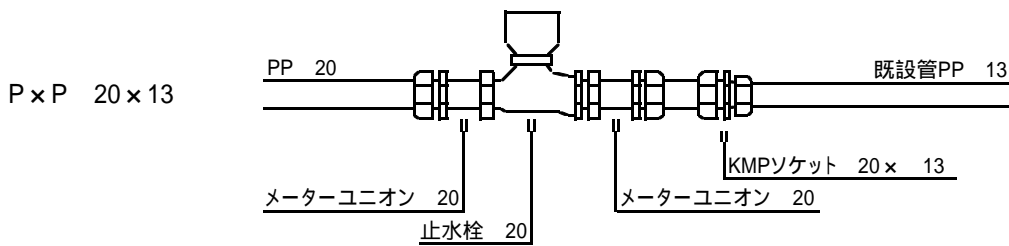
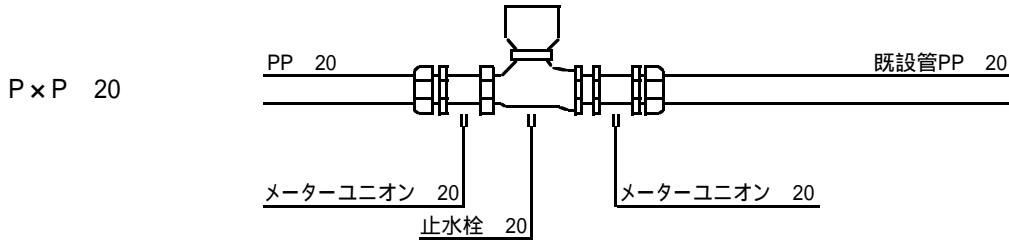


# 配管図

S=1:Free

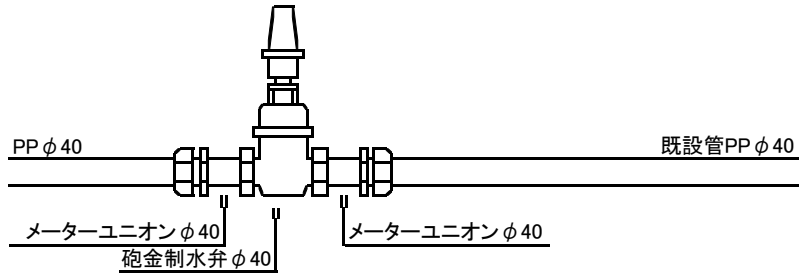


# 止水栓設置施工図

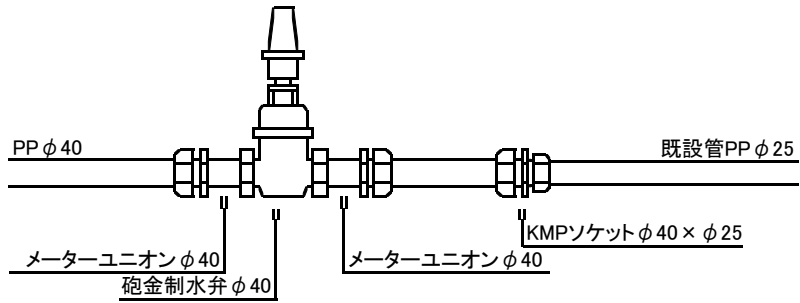


# 砲金制水弁設置施工図

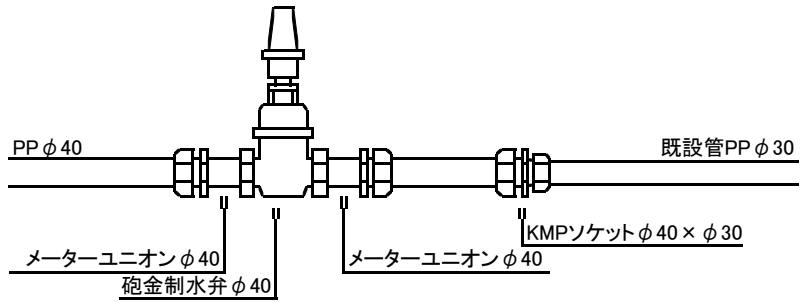
P × P φ 40



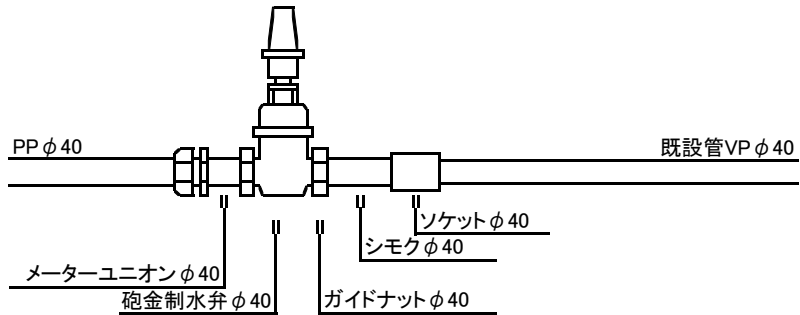
P × P φ 40 × φ 25



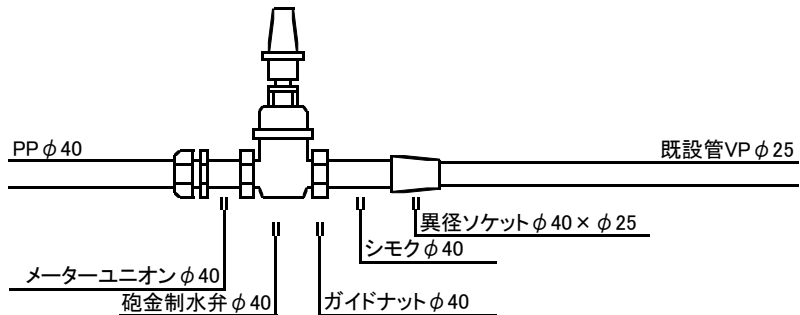
P × P φ 40 × φ 30



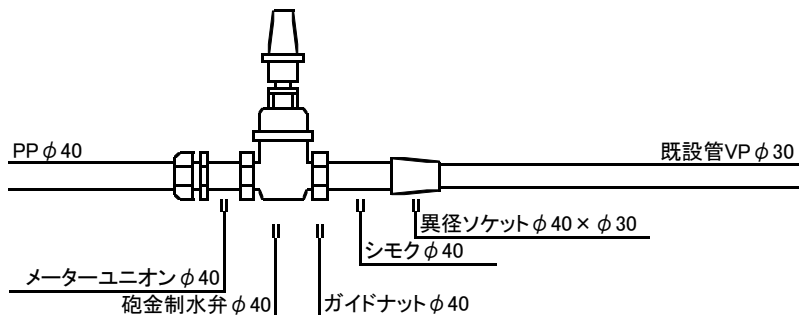
P × V φ 40



P × V φ 40 × 25



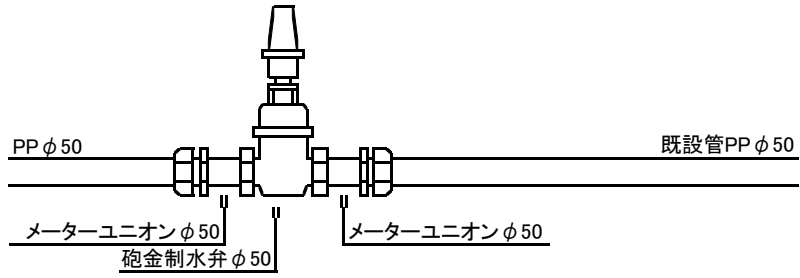
P × V φ 40 × 30



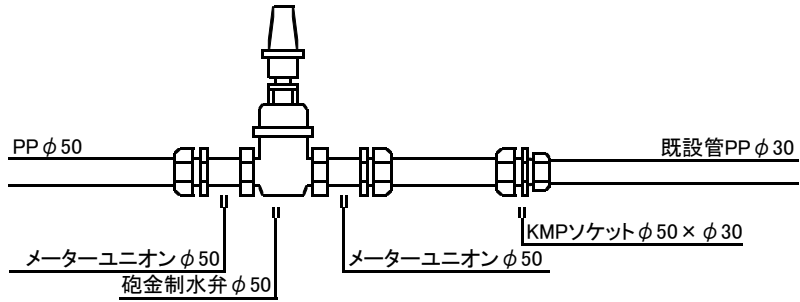


# 砲金制水弁設置施工図

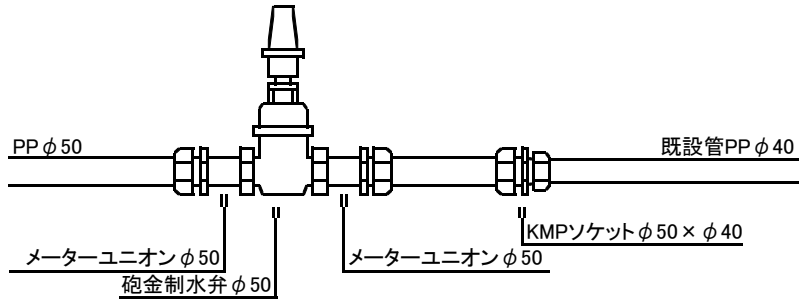
P × P φ 50



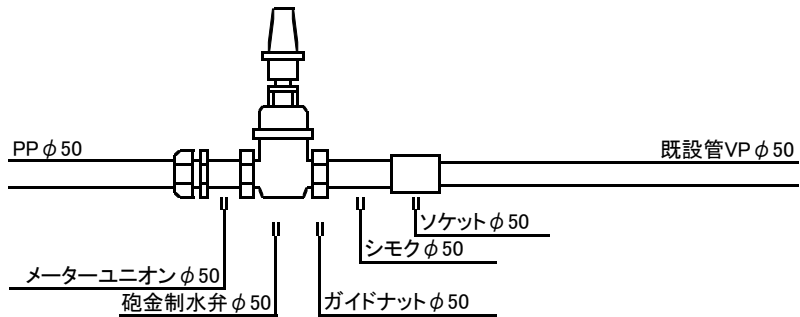
P × P φ 50 × φ 30



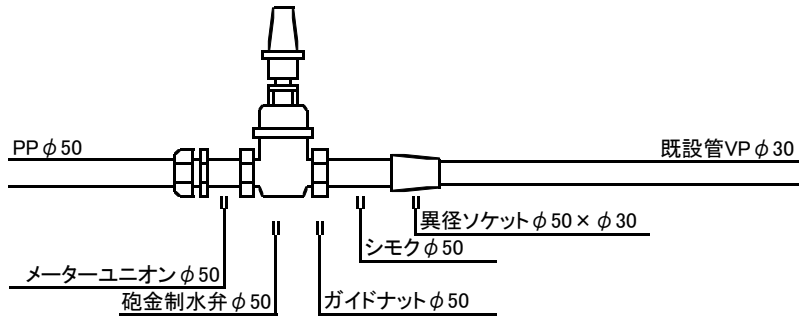
P × P φ 50 × φ 40



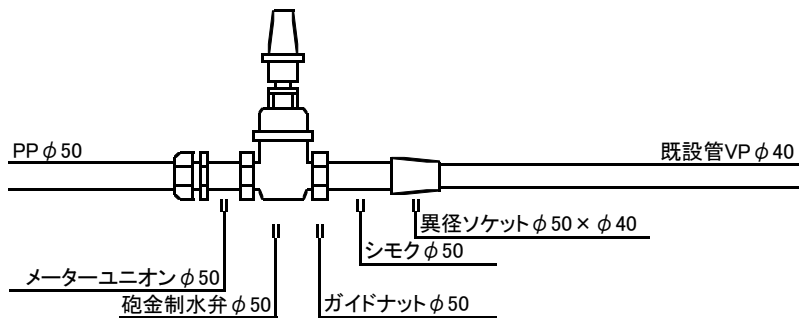
P × V φ 50



P × V φ 50 × 30



P × V φ 50 × 40



様式－1

## 公表単価一覧表

工事名：令和6年度千渡配水管布設替工事

名称	形状・寸法	単位	単価（円）	適用区分			摘要
				機	労	材	
残土処分費		m3	850				

（備考）

- 1 本表に記載されている単価は、見積り若しくは特別調査により決定したものである。
- 2 適用区分に○印があるものは、次の価格を示す。「機」は機械器具等の損料または賃料、「労」は労務費、「材」は材料費。