

# 市の概要



## 1. 市の位置と面積

面 積	490.64km <sup>2</sup>	
東 西 (経度・地名)	極東・深津	139° 50' 08"
	極西・上粕尾	139° 28' 02"
南 北 (緯度・地名)	極南・下永野	36° 27' 29"
	極北・草久	36° 42' 43"

※平成27年3月6日に公表された、国土交通省国土地理院の面積計測方法の変更により、本市の面積値が、490.62km<sup>2</sup>から490.64km<sup>2</sup>に変更となりました。

## 2. 市役所の位置

東 経	北 緯	海 抜
139° 44' 53"	36° 33' 49"	148.8m

## 3. 土地利用区分

(単位：km<sup>2</sup>) (令和3年1月1日現在)

総面積	田	畑	宅 地	山 林	原 野	その他
490.64	40.50	25.20	26.95	255.74	0.35	141.90

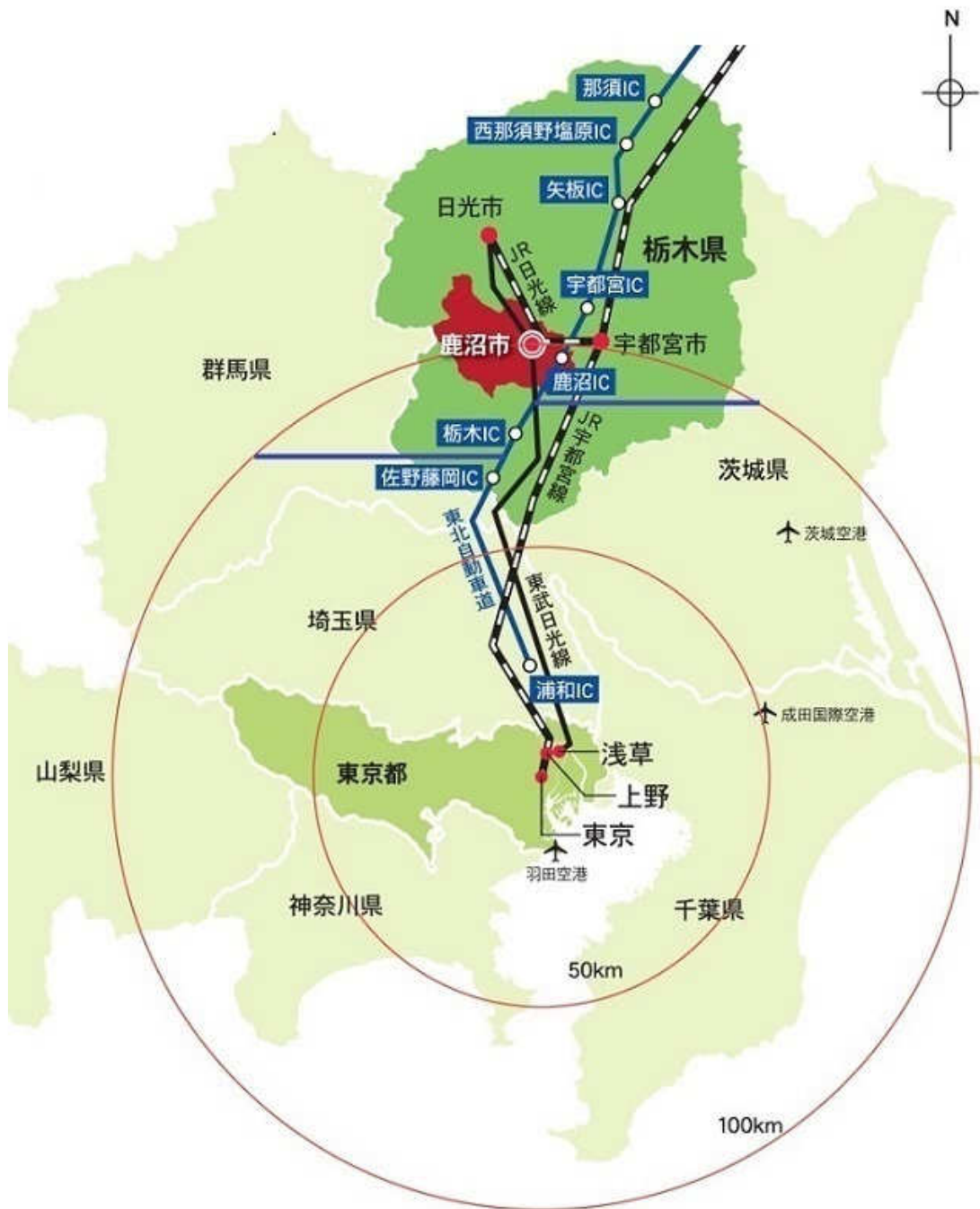
(概要調書)

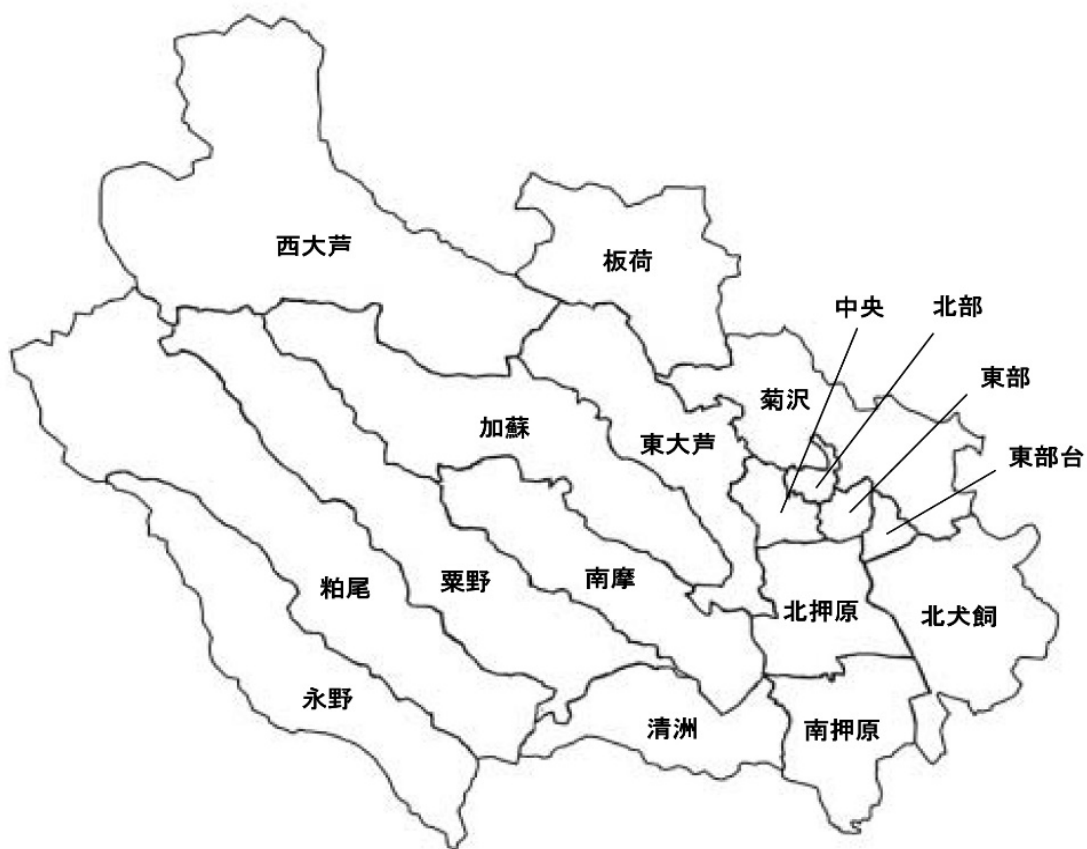
## 4. 人口の推移

年 次	世 帯 数 ( 世 帯 )	人 口 ( 人 )
平成24年4月1日	35,221	101,249
平成25年4月1日	35,460	100,652
平成26年4月1日	35,733	99,815
平成27年4月1日	35,985	99,009
平成28年4月1日	35,282	98,036
平成29年4月1日	35,537	97,395
平成30年4月1日	35,830	96,671
平成31年4月1日	36,096	95,863
令和2年4月1日	36,653	95,227
令和3年4月1日	36,997	94,427

\*推計人口 (市民課)

5. 市域図





昭和23年10月10日 市制施行

昭和29年10月1日 鹿沼市、東大芦村、菊沢村、板荷村、北押原村、西大芦村、加蘇村、北犬飼村が合体合併

昭和30年 7月28日 南摩村編入合併

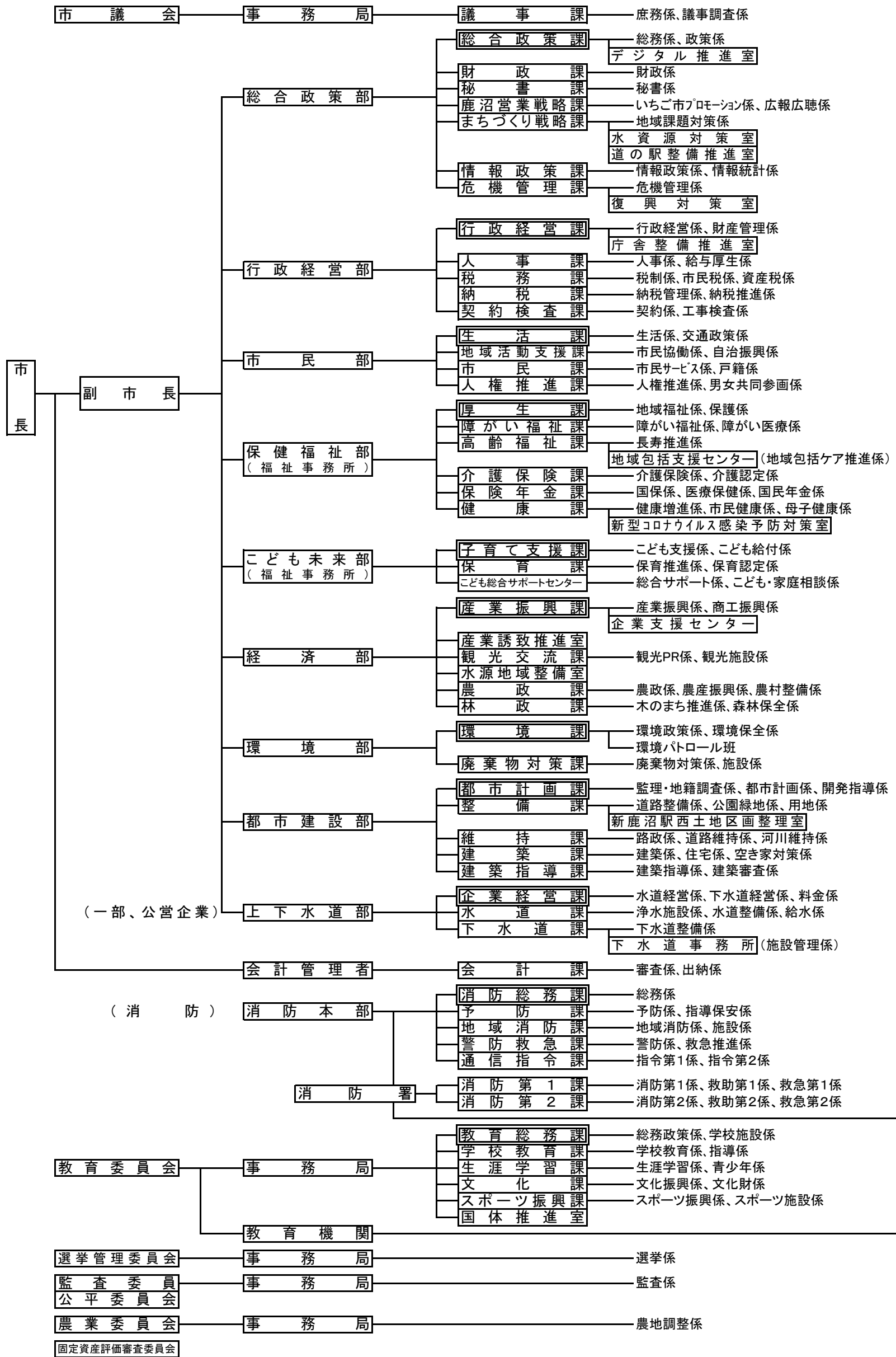
昭和30年 8月10日 南押原村編入合併

昭和32年 4月1日 宇都宮市古賀志町の一部編入合併

昭和43年 4月1日 加蘇境沢地区栗野町へ

平成18年 1月1日 栗野町編入合併

6. 鹿沼市機構図（令和3年4月1日）



御 殿 山 会 館 消 費 生 活 セ ン タ ー	板 荷 コ ミ ュ ニ テ ィ セ ン タ ー 西 大 芦 コ ミ ュ ニ テ ィ セ ン タ ー 加 蘇 コ ミ ュ ニ テ ィ セ ン タ ー 北 犬 飼 コ ミ ュ ニ テ ィ セ ン タ ー 南 摩 コ ミ ュ ニ テ ィ セ ン タ ー 南 押 原 コ ミ ュ ニ テ ィ セ ン タ ー 東 大 芦 コ ミ ュ ニ テ ィ セ ン タ ー 菊 沢 コ ミ ュ ニ テ ィ セ ン タ ー 北 押 原 コ ミ ュ ニ テ ィ セ ン タ ー 東 部 台 コ ミ ュ ニ テ ィ セ ン タ ー 粟 野 コ ミ ュ ニ テ ィ セ ン タ ー 粕 尾 コ ミ ュ ニ テ ィ セ ン タ ー 永 野 コ ミ ュ ニ テ ィ セ ン タ ー 清 洲 コ ミ ュ ニ テ ィ セ ン タ ー
隣 保 館 南 部 地 区 会 館	
高 齢 者 ・ 障 害 者 ト レ ー ニ ン グ セ ン タ ー	
あ お ば 園	こ じ か 保 育 園 西 保 育 園 南 保 育 園 に っ こ り 保 育 園 な ん ま 保 育 園 粟 野 保 育 園 永 野 保 育 園 板 荷 児 童 館
前 日 光 つ つ じ の 湯 交 流 館 前 日 光 あ わ の 山 荘	
堆 肥 化 セ ン タ ー	
粟 野 分 署 東 分 署 北 分 署	
青 少 年 指 導 セ ン タ ー 自 然 体 験 交 流 セ ン タ ー	総 合 教 育 研 究 所 学 校 給 食 共 同 調 理 場 地 区 学 校 給 食 調 理 場 ( 6 か 所 ) 図 書 館 図 書 館 粟 野 館 川 上 澄 生 美 術 館 地 区 公 民 館 ( 1 4 館 ) 粟 野 歴 史 民 俗 資 料 館 小 学 校 ( 2 4 校 ) 中 学 校 ( 1 0 校 )

## 7. 税務事務分掌

### 税 務 課

#### 1 税 制 係

- ・税の総括管理、市税事務の企画・調整
- ・軽自動車税、市たばこ税、鉱産税、入湯税、国民健康保険税、介護保険料の調査・賦課事務
- ・後期高齢者医療保険料納付管理事務
- ・固定資産評価審査委員会に関する事務

#### 2 市 民 税 係

- ・市民税の課税客体の調査・賦課事務

#### 3 資 産 税 係

- ・固定資産税、都市計画税、特別土地保有税の課税客体の調査・賦課事務
- ・国有資産等所在市町村交付金に関する事務

### 納 税 課

#### 1 納 税 管 理 係

- ・市税、国民健康保険税、介護保険料、後期高齢者医療保険料の収納
- ・納税啓発
- ・債権管理委員会の運営

#### 2 納 税 推 進 係

- ・市税、国民健康保険税、介護保険料、後期高齢者医療保険料の徴収、滞納整理

## 8. 税務職員数

(令和3年4月1日現在)

部 名	課 係 名	課長等	課 補 長 佐	担 当 副 主 幹	係 長	担 当 主 査	主 査	主 任 主 事	主 事	県 派 遣	滞 納 整 理 補 助 員	計
行 政 経 営 部	税 務 課	1										1
	税 制 係				1			1	4			6
	市 民 税 係				1		2	3	6			12
	資 産 税 係				1		3	3	7			14
	納 税 課	1										1
	納 税 管 理 係				1		1	1	2			5
	納 税 推 進 係		1				3	1	2	1	2	10
	合 計	2	1	0	4	0	9	9	21	1	2	49