

市の概要

1. 市の位置と面積

面 積	490.64km ²	
東 西 (経度・地名)	極東・深 津	139° 50' 08"
	極西・上粕尾	139° 28' 02"
南 北 (緯度・地名)	極南・下永野	36° 27' 29"
	極北・草 久	36° 42' 43"

※平成27年3月6日に公表された、国土交通省国土地理院の面積計測方法の変更により、本市の面積値が、490.62km²から490.64km²に変更となりました。

2. 市役所の位置

東 経	北 緯	海 抜
139° 44' 53"	36° 33' 49"	148.8m

3. 土地利用区分

(単位：km²) (令和7年1月1日現在)

総面積	田	畑	宅 地	山 林	原 野	その他
490.64	40.08	24.65	27.45	255.04	0.33	143.09

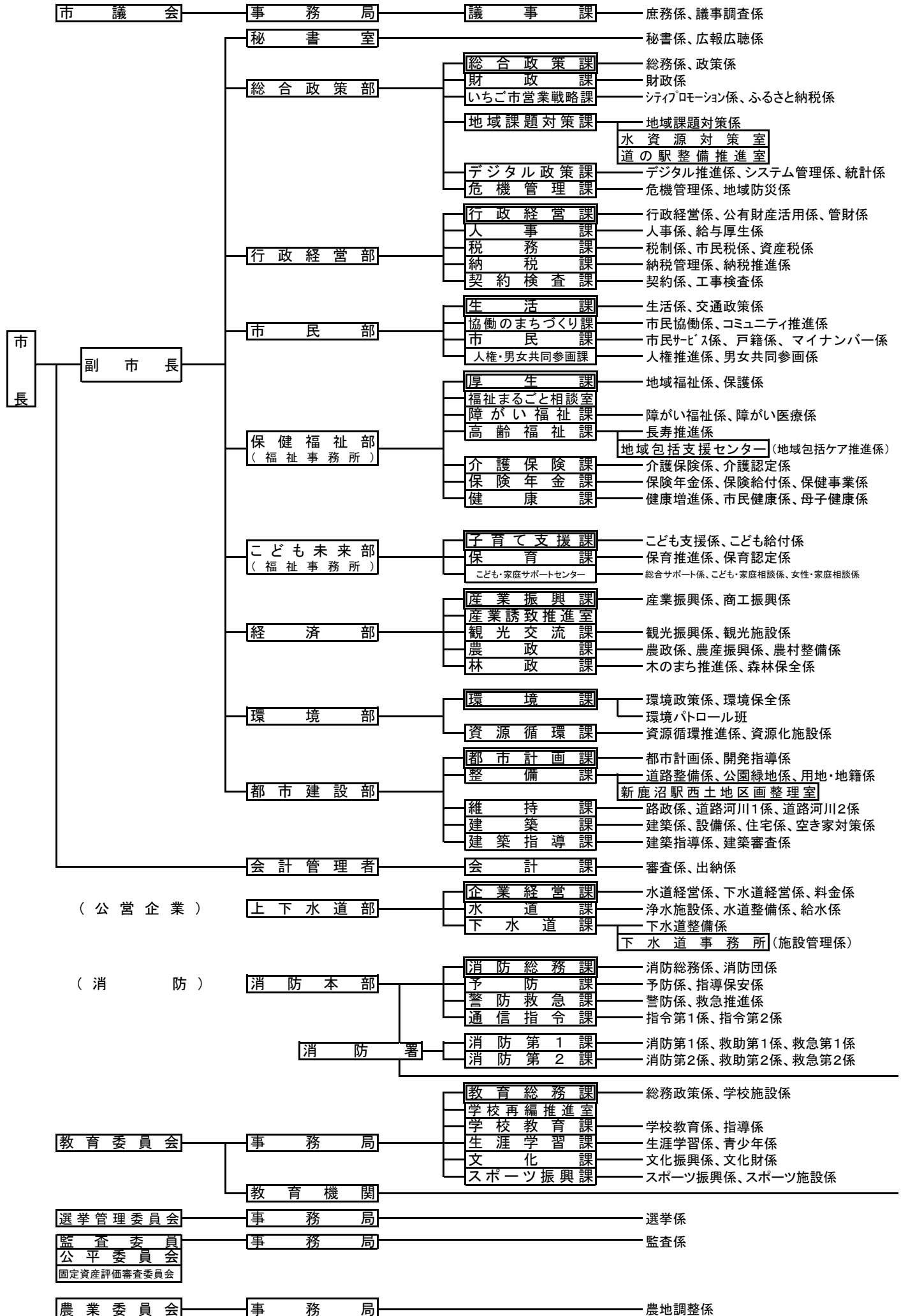
(概要調書)

4. 人口の推移

年 次	世 帯 数 (世 帯)	人 口 (人)
平成26年4月1日	35,733	99,815
平成27年4月1日	35,985	99,009
平成28年4月1日	35,282	98,036
平成29年4月1日	35,537	97,395
平成30年4月1日	35,830	96,671
平成31年4月1日	36,096	95,863
令和2年4月1日	36,653	95,227
令和3年4月1日	36,281	93,621
令和4年4月1日	36,339	92,710
令和5年4月1日	36,541	91,788
令和6年4月1日	36,803	91,033
令和7年4月1日	37,090	90,061

* 推計人口 (市民課)

5. 令和7年度 鹿沼市機構図



消費生活センター	板荷コミュニティセンター 西大芦コミュニティセンター 加蘇コミュニティセンター 北犬飼コミュニティセンター 南摩コミュニティセンター 南押原コミュニティセンター 東大芦コミュニティセンター 菊沢コミュニティセンター
隣保館 南部地区会館	北押原コミュニティセンター 東部台コミュニティセンター 粟野コミュニティセンター 粕尾コミュニティセンター 永野コミュニティセンター 清洲コミュニティセンター
高齢者・障害者トレーニングセンター	
あおば園	こじか保育園 西保育園 南保育園 にっこり保育園 なんま保育園 粟野保育園 板荷児童館
前日光つつじの湯交流館 堆肥化センター	
粟野分署 東分署 北分署	総合教育研究所 学校給食共同調理場 地区学校給食調理場(7か所)
青少年指導センター 自然体験交流センター	図書館 図書館 粟野館 川上澄生美術館 地区公民館(14館) 粟野歴史民俗資料館 小学校(24校) 中学校(10校)

6. 税務事務分掌

税務課

1 税制係

- ・税務事務の総括
- ・軽自動車税、市たばこ税、鉱産税、入湯税、国民健康保険税、介護保険料の調査・賦課事務
- ・後期高齢者医療保険料納付管理事務
- ・自動車臨時運行許可事務

2 市民税係

- ・市民税の課税客体の調査・賦課事務

3 資産税係

- ・固定資産税、都市計画税、特別土地保有税の課税客体の調査・賦課事務
- ・国有資産等所在市町村交付金に関する事務

納税課

1 納税管理係

- ・市税、国民健康保険税、介護保険料、後期高齢者医療保険料の収納
- ・納税啓発
- ・債権管理委員会の運営

2 納税推進係

- ・市税、国民健康保険税、介護保険料、後期高齢者医療保険料の徴収、滞納整理

7. 税務職員数

(令和7年4月1日現在)

部 名	課 係 名	課長等	課長補佐	担 当 副主幹	係長	担当 主査	主査	主任 主事	主事	県派遣	滞納 整理 補助員	会計年 度任用 職員	計
行 政 経 営 部	税 務 課	1											1
	税 制 係				1		1	3	1				6
	市 民 税 係				1	1	1	2	6			1	12
	資 産 税 係				1	1	3	2	7			1	15
	納 税 課	1											1
	納税管理係				1		1	3					5
	納税推進係				1		1		4	1	2	1	10
	合 計	2	0	0	5	2	7	10	18	1	2	3	50