

令和7年度

税務概要

鹿沼市

目 次

市 の 概 要

1	市の位置と面積	1
2	市役所の位置	1
3	土地利用区分	1
4	人口の推移	1
5	鹿沼市機構図	2～3
6	税務事務分掌	4
7	税務職員数	4

財 政 と 市 税

8	財 政	5
	(1) 令和7年度一般会計予算（前年度予算との比較）	5
	(2) 一般会計歳入歳出予算額構成図（令和7年度）	6
9	市 税	7
	(1) 令和7年度市税当初予算（前年度市税予算との比較）	7
	(2) 市税の負担状況の推移（当初予算ベース）	8
	(3) 市税調定額の推移（現年課税分決算）	9

市 民 税

10	個人市民税の概要	10
	(1) 税 率	10
	(2) 納税義務者の推移	10
	(3) 特別徴収義務者の推移	10
	(4) 課税状況の推移	10
	(5) 所得者区分別課税状況（所得割納税義務者に係るもの）	11
	(6) 課税標準額段階別所得割額等（令和7年度）	11
11	法人市民税の概要	12
	(1) 税 率	12
	(2) 納税義務者数等の推移	12
	(3) 調定額の推移（現年課税分決算額）	12

固定資産税・都市計画税・特別土地保有税

12	固定資産税調定額の推移	13
13	土地の概要	13
	(1) 納税義務者数	13
	(2) 土地の評価額	13
	(3) 土地の増減状況	14
14	家屋の概要	14
	(1) 納税義務者数	14
	(2) 家屋の増減状況	14
15	償却資産の概要	15
	(1) 納税義務者数	15
	(2) 償却資産の増減状況	15
16	国有資産等所在市町村交付金の概要	15
	(1) 交付額等の状況	15
17	固定資産税課税台帳縦覧結果表	15
18	都市計画税の概要	16
	(1) 都市計画区域及び課税区域	16
	(2) 納税義務者数	16
	(3) 地積及び床面積の状況（市街化区域）	16
19	特別土地保有税の概要（令和7年5月末日現在）	17
	(1) 納税義務者数	17
	(2) 年度別調定額の推移	17

諸 税

20	軽自動車税課税状況	18
	(1) 軽自動車税（種別割）課税状況の推移表（当初）	18
	(2) 軽自動車税（環境性能割）課税台数及び調定額の推移（決算）	18
21	市たばこ税の状況（決算）	19
	(1) 市たばこ税調定額の推移	19
	(2) 売渡し本数等の推移	19
22	鉱産税の状況（決算）	19
	(1) 鉱産税の推移	19
23	入湯税の状況（決算）	19
	(1) 入湯税の推移	19
24	国民健康保険税課税状況	20
	(1) 課税の推移（当初）	20
	(2) 賦課状況（令和7年度当初）	20～21

25	介護保険料賦課状況	22
	(1) 調定額の推移(決算)	22
	(2) 賦課状況(令和7年度当初)	22
26	後期高齢者医療保険料賦課状況	23
	(1) 調定額の推移(決算)	23
	(2) 賦課状況(令和7年度当初)	23

収 税

27	市税等税目別徴収率の推移	24
28	令和6年度市税等収納額(決算額)	25
29	督促手数料及び延滞金の推移	26
30	財産差押状況等の推移	27
31	不納欠損処分状況の推移	28
32	口座振替利用状況	29
33	令和6年度消込み処理状況	30

市の概要

1. 市の位置と面積

面積	490.64km ²	
東西 (経度・地名)	極東・深津	139° 50' 08"
	極西・上粕尾	139° 28' 02"
南北 (緯度・地名)	極南・下永野	36° 27' 29"
	極北・草久	36° 42' 43"

※平成27年3月6日に公表された、国土交通省国土地理院の面積計測方法の変更により、本市の面積値が、490.62km²から490.64km²に変更となりました。

2. 市役所の位置

東経	北緯	海拔
139° 44' 53"	36° 33' 49"	148.8m

3. 土地利用区分

(単位：km²) (令和7年1月1日現在)

総面積	田	畑	宅地	山林	原野	その他
490.64	40.08	24.65	27.45	255.04	0.33	143.09

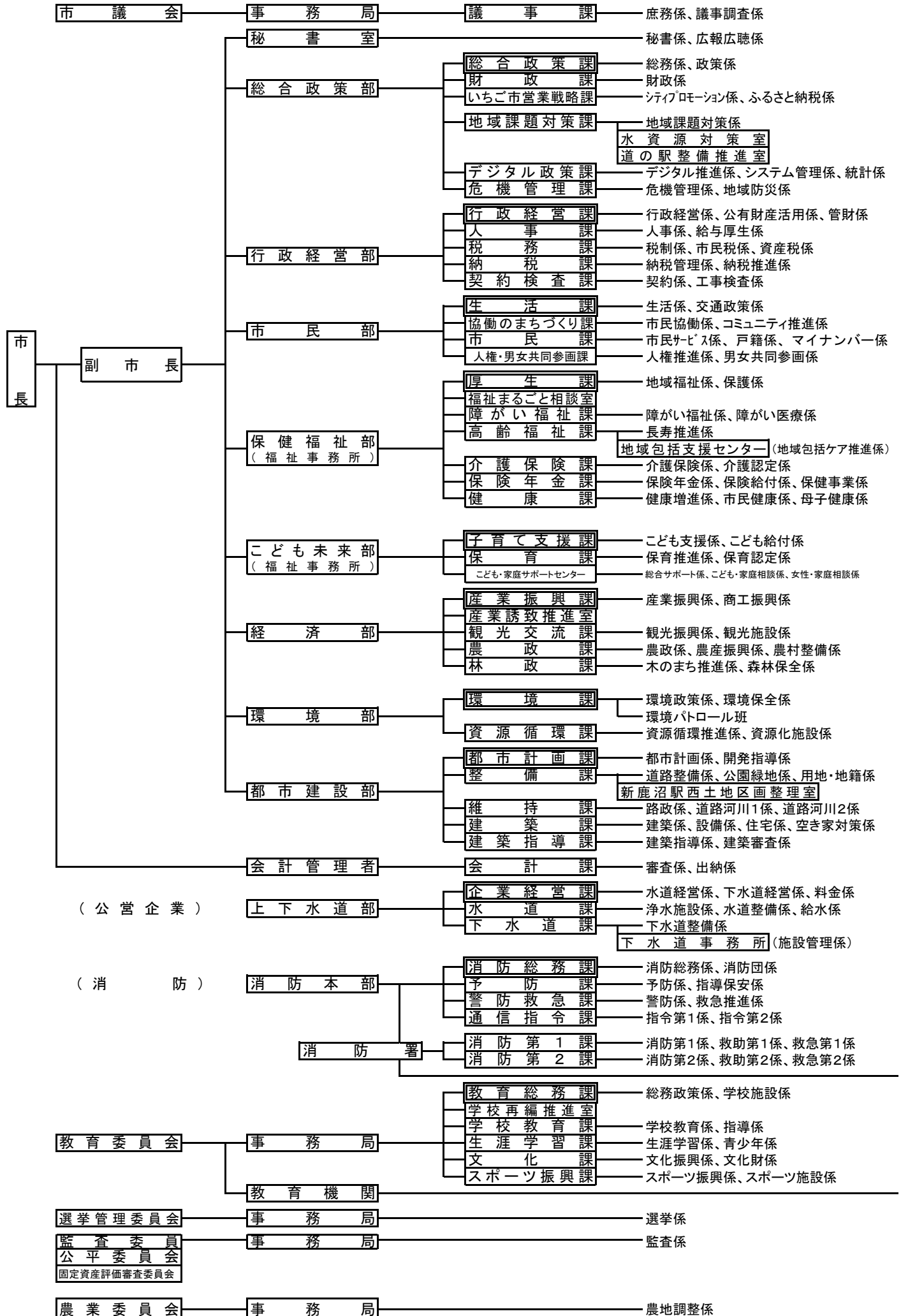
(概要調書)

4. 人口の推移

年次	世帯数(世帯)	人口(人)
平成26年4月1日	35,733	99,815
平成27年4月1日	35,985	99,009
平成28年4月1日	35,282	98,036
平成29年4月1日	35,537	97,395
平成30年4月1日	35,830	96,671
平成31年4月1日	36,096	95,863
令和2年4月1日	36,653	95,227
令和3年4月1日	36,281	93,621
令和4年4月1日	36,339	92,710
令和5年4月1日	36,541	91,788
令和6年4月1日	36,803	91,033
令和7年4月1日	37,090	90,061

*推計人口(市民課)

5. 令和7年度 鹿沼市機構図



消費生活センター	板荷コミュニティセンター 西大芦コミュニティセンター 加蘇コミュニティセンター 北犬飼コミュニティセンター 南摩コミュニティセンター 南押原コミュニティセンター 東大芦コミュニティセンター 菊沢コミュニティセンター
隣保館 南部地区会館	北押原コミュニティセンター 東部台コミュニティセンター 粟野コミュニティセンター 粕尾コミュニティセンター 永野コミュニティセンター 清洲コミュニティセンター
高齢者・障害者トレーニングセンター	
あおば園	こじか保育園 西保育園 南保育園 にっこり保育園 なんま保育園 粟野保育園 板荷児童館
前日光つつじの湯交流館 堆肥化センター	
粟野分署 東分署 北分署	総合教育研究所 学校給食共同調理場 地区学校給食調理場(7か所) 図書館 図書館 粟野館 川上澄生美術館 地区公民館(14館) 粟野歴史民俗資料館 小学校(24校) 中学校(10校)
青少年指導センター 自然体験交流センター	

6. 税務事務分掌

税務課

1 税制係

- ・税務事務の総括
- ・軽自動車税、市たばこ税、鉱産税、入湯税、国民健康保険税、介護保険料の調査・賦課事務
- ・後期高齢者医療保険料納付管理事務
- ・自動車臨時運行許可事務

2 市民税係

- ・市民税の課税客体の調査・賦課事務

3 資産税係

- ・固定資産税、都市計画税、特別土地保有税の課税客体の調査・賦課事務
- ・国有資産等所在市町村交付金に関する事務

納税課

1 納税管理係

- ・市税、国民健康保険税、介護保険料、後期高齢者医療保険料の収納
- ・納税啓発
- ・債権管理委員会の運営

2 納税推進係

- ・市税、国民健康保険税、介護保険料、後期高齢者医療保険料の徴収、滞納整理

7. 税務職員数

(令和7年4月1日現在)

部 名	課 係 名	課長等	課長補佐	担 当 副主幹	係長	担当 主査	主査	主任 主事	主事	県派遣	滞納 整理 補助員	会計年 度任用 職員	計
行 政 経 営 部	税 務 課	1											1
	税 制 係				1	1	3	1					6
	市 民 税 係				1	1	1	2	6			1	12
	資 産 税 係				1	1	3	2	7			1	15
	納 税 課	1											1
	納税管理係				1	1	3						5
	納税推進係				1	1	1	4	1	2	1		10
	合 計	2	0	0	5	2	7	10	18	1	2	3	50

財政と市税

8. 財 政

(1) 令和7年度一般会計予算（前年度予算との比較）

ア 歳 入

(単位：千円, %)

区 分	令和7年度		令和6年度		対 前 年	
	予 算 額	割 合	予 算 額	割 合	増 減 額	伸 率
市 税	15,199,473	35.0	14,625,456	35.8	574,017	103.9
地方消費税交付金	2,500,000	5.8	2,500,000	6.1	0	100.0
地方交付税	6,200,000	14.3	6,000,000	14.7	200,000	103.3
分担金および負担金	160,427	0.4	215,771	0.5	▲ 55,344	74.4
使用料および手数料	844,505	1.9	877,878	2.1	▲ 33,373	96.2
国庫支出金	7,249,969	16.7	5,826,668	14.3	1,423,301	124.4
県 支 出 金	3,628,003	8.4	3,592,395	8.8	35,608	101.0
諸 収 入	1,758,282	4.1	1,793,693	4.4	▲ 35,411	98.0
市 債	1,701,300	3.9	1,188,500	2.9	512,800	143.1
そ の 他	4,118,041	9.5	4,259,639	10.4	▲ 141,598	96.7
合 計	43,360,000	100.0	40,880,000	100.0	2,480,000	106.1

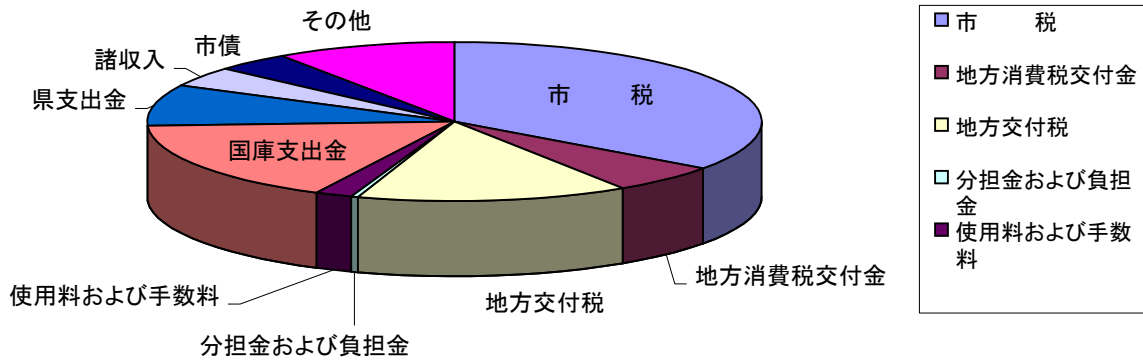
イ 歳 出

(単位：千円, %)

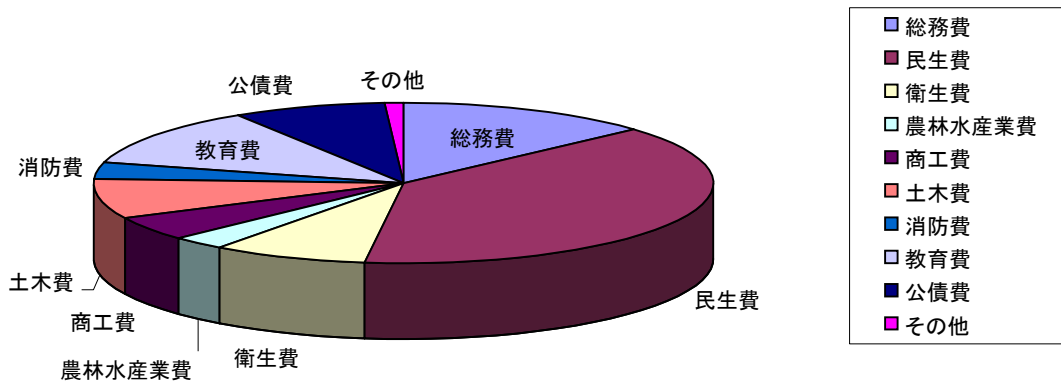
区 分	令和7年度		令和6年度		対 前 年	
	予 算 額	割 合	予 算 額	割 合	増 減 額	伸 率
総 務 費	5,785,785	13.3	5,463,958	13.4	321,827	105.9
民 生 費	16,761,620	38.7	15,527,296	38.0	1,234,324	107.9
衛 生 費	3,519,283	8.1	3,480,291	8.5	38,992	101.1
農 林 水 産 業 費	1,220,551	2.8	1,224,733	3.0	▲ 4,182	99.7
商 工 費	2,097,669	4.8	2,245,346	5.5	▲ 147,677	93.4
土 木 費	3,472,009	8.0	3,320,298	8.1	151,711	104.6
消 防 費	1,459,456	3.4	1,375,475	3.3	83,981	106.1
教 育 費	5,152,631	11.9	4,366,265	10.7	786,366	118.0
公 債 費	3,469,249	8.0	3,505,599	8.6	▲ 36,350	99.0
そ の 他	421,747	1.0	370,739	0.9	51,008	113.8
合 計	43,360,000	100.0	40,880,000	100.0	2,480,000	106.1

(2) 一般会計歳入歳出予算額構成図(令和7年度)

歳入



歳出



9. 市 税

(1) 令和7年度市税当初予算（前年度市税予算との比較）

（単位：千円）

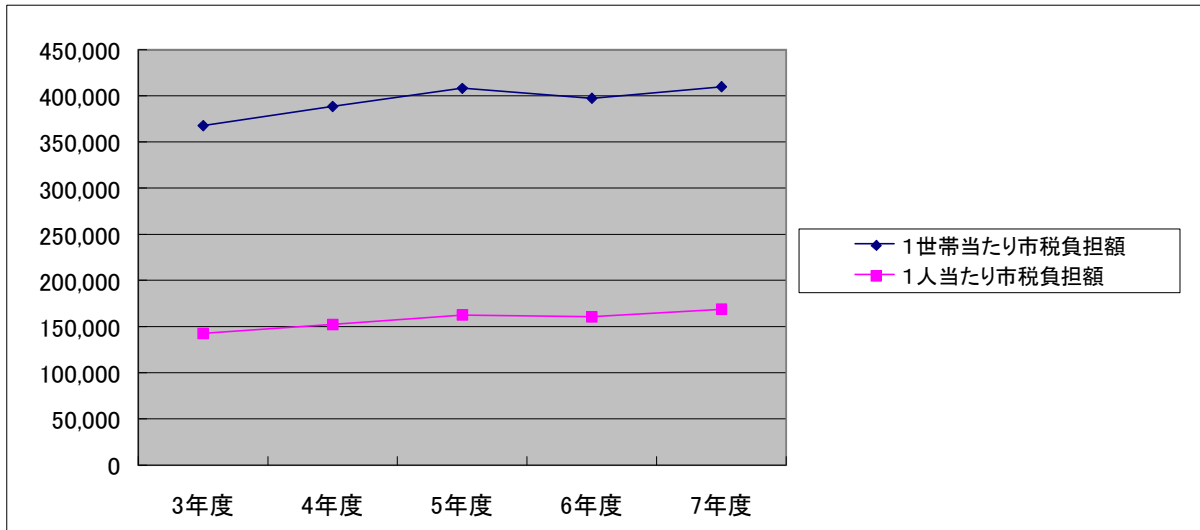
項 目	令和7年度	令和6年度	比 較	節	
				区 分	金 額
1 市 民 税	6,490,004	6,147,033	342,971		
1 個 人	5,207,217	4,840,423	366,794	1 現年課税分	5,166,473
				35.72222808	40,744
2 法 人	1,282,787	1,306,610	▲ 23,823	1 現年課税分	1,280,401
				2 滞納繰越分	2,386
2 固定資産税	6,818,524	6,602,918	215,606		
1 固定資産税	6,804,720	6,590,603	214,117	1 現年課税分	6,761,857
				2 滞納繰越分	42,863
2 国有資産等所在 市町村交付金	13,804	12,315	1,489	1 現年課税分	13,804
3 軽自動車税	359,565	350,118	9,447		
1 軽自動車税種別割	336,251	329,859	6,392	1 現年課税分	331,516
				2 滞納繰越分	4,735
2 軽自動車税環境性能割	23,314	20,259	3,055	1 現年課税分	23,314
4 市たばこ税	723,960	734,538	▲ 10,578		
1 市たばこ税	723,960	734,538	▲ 10,578	1 現年課税分	723,959
				2 滞納繰越分	1
5 鉦 産 税	547	473	74		
1 鉦 産 税	547	473	74	1 現年課税分	546
				2 滞納繰越分	1
6 都市計画税	803,181	781,156	22,025		
1 都市計画税	803,181	781,156	22,025	1 現年課税分	797,494
				2 滞納繰越分	5,687
7 入 湯 税	3,692	9,220	▲ 5,528		
1 入 湯 税	3,692	9,220	▲ 5,528	1 現年課税分	3,691
				2 滞納繰越分	1
(廃項) 特別土地保有税	0	0	0		
1 特別土地保有税	0	0	0	1 現年課税分	0
				2 滞納繰越分	0
計	15,199,473	14,625,456	574,017	1 現年課税分	15,103,055
				2 滞納繰越分	96,418

(2) 市税の負担状況の推移（当初予算ベース）

税目	令和3年度		令和4年度		令和5年度		令和6年度		令和7年度	
	1世帯当たり	1人当たり	1世帯当たり	1人当たり	1世帯当たり	1人当たり	1世帯当たり	1人当たり	1世帯当たり	1人当たり
市民税	147,037	56,981	157,662	61,798	172,397	68,631	167,025	67,525	174,980	72,062
固定資産税	172,397	66,809	181,499	71,141	184,014	73,256	179,412	72,533	183,837	75,710
軽自動車税	8,738	3,386	9,260	3,629	9,765	3,887	9,513	3,846	9,694	3,992
市たばこ税	18,172	7,042	18,132	36	19,885	7,916	19,959	8,069	19,519	8,039
鉱産税	14	5	16	6	16	6	13	5	15	6
特別土地保有税										
都市計画税	21,092	8,174	21,637	8,481	21,812	8,683	21,225	8,581	21,655	8,918
入湯税	147	57	158	62	159	63	251	101	100	41
合計	367,597	142,455	388,365	152,225	408,047	162,445	397,398	160,661	409,800	168,769

1) 人口・世帯数は4月1日現在。

2) 固定資産税は、国有資産等所在市町村交付金を含む。



(3) 市税調定額の推移（現年課税分決算）

(単位：円)

税 目	令和2年度	令和3年度	令和4年度	令和5年度	令和6年度
個人市民税	4,918,310,557	4,833,357,573	4,976,619,234	5,097,237,183	4,734,958,076
法人市民税	1,013,389,000	1,244,867,400	1,419,305,500	1,287,720,000	1,379,994,000
固定資産税	6,773,149,242	6,397,643,000	6,683,552,300	6,760,948,800	6,791,415,800
軽自動車税	319,073,000	330,242,900	354,457,300	352,097,200	372,580,300
市たばこ税	647,103,216	697,408,324	743,641,569	36	727,687,390
鉱産税	473,500	534,000	552,400	513,000	493,900
特別土地保有税	0	0	0	0	0
都市計画税	808,059,658	768,346,800	790,582,600	800,434,200	796,951,400
入湯税	3,297,950	3,434,150	5,596,800	5,362,850	5,218,150
合 計	14,482,856,123	14,275,834,147	14,974,307,703	14,304,313,269	14,809,299,016

- 1) 固定資産税は、国有資産等所在市町村交付金を含む。
軽自動車税は、環境性能割を含む。

(単位：円)

税 目	令和2年度	令和3年度	令和4年度	令和5年度	令和6年度
国民健康保険税(医療分)	1,360,816,300	1,351,774,800	1,307,283,700	1,258,368,400	1,223,634,800
国民健康保険税(後期分)	508,412,700	503,991,100	485,930,000	468,206,000	458,993,500
国民健康保険税(介護分)	163,371,900	157,181,600	152,537,300	147,232,700	143,612,500
合 計	2,032,600,900	2,012,947,500	1,945,751,000	1,873,807,100	1,826,240,800

市 民 税

10. 個人市民税の概要

*注意 (課税状況調) : 各年度7月1日現在の数値を記載

(1) 税 率

【均等割】 市民税 3,000円 県民税 1,700円

【所得割】 市民税 6% 県民税 4%

(2) 納税義務者の推移

(単位：人)

区 分	令和3年度	令和4年度	令和5年度	令和6年度	令和7年度
均等割のみ	5,431	5,429	5,258	8,301	5,320
所得割のみ	0	0	0	0	0
均等割・所得割	45,430	45,582	45,610	42,919	46,468
計	50,861	51,011	50,868	51,220	51,788

(課税状況調)

徴収方法別納税義務者内訳

(単位：人)

区 分	令和3年度	令和4年度	令和5年度	令和6年度	令和7年度
普通徴収	15,763	15,838	15,795	15,947	16,478
特別徴収	35,098	35,173	35,073	35,273	35,310

(課税状況調)

年金からの特別徴収対象者

(単位：人)

区 分	令和3年度	令和4年度	令和5年度	令和6年度	令和7年度
特別徴収	8,540	8,750	8,797	9,182	9,814

(課税状況調)

(3) 特別徴収義務者の推移

(単位：人)

区 分	令和3年度	令和4年度	令和5年度	令和6年度	令和7年度
特別徴収義務者数	7,063	7,085	7,146	7,215	7,233

(課税状況調)

(4) 課税状況の推移

(単位：千円)

区 分	令和3年度	令和4年度	令和5年度	令和6年度	令和7年度
所得割額	4,586,459	4,722,696	4,866,977	4,490,922	5,085,206
均等割額	178,014	178,539	178,038	153,660	155,364
計	4,764,473	4,901,235	5,045,015	4,644,582	5,240,570

(課税状況調)

(5) 所得者区分別課税状況（所得割納税義務者に係るもの）

(単位：人、千円)

年度	区 分	給与所得者	営業等所得者	農業所得者	その他の 所得者	分離譲渡 所得者	計
令和 3 年度	納税義務者数	37,215	1,931	331	5,500	453	45,430
	総所得金額等	113,040,027	6,164,340	1,339,940	10,487,114	2,142,007	133,173,428
	所得割額	3,847,416	216,758	48,016	308,976	165,170	4,586,336
令和 4 年度	納税義務者数	37,448	1,857	293	5,497	487	45,582
	総所得金額等	115,989,393	6,182,463	1,253,080	10,490,873	2,255,816	136,171,625
	所得割額	3,967,595	222,398	46,473	308,971	177,153	4,722,590
令和 5 年度	納税義務者数	37,509	1,756	305	5,559	481	45,610
	総所得金額等	118,471,440	5,893,782	1,206,028	10,490,985	2,437,100	138,499,335
	所得割額	4,072,931	211,530	43,187	308,260	231,069	4,866,977
令和 6 年度	納税義務者数	35,796	1,601	283	4,706	533	42,919
	総所得金額等	117,207,632	5,847,951	1,272,538	10,124,729	3,089,286	137,542,136
	所得割額	3,724,631	203,834	46,725	283,157	232,405	4,490,752
令和 7 年度	納税義務者数	37,692	1,759	356	6,132	529	46,468
	総所得金額等	121,981,899	6,216,254	1,530,350	11,540,864	3,629,303	144,898,670
	所得割額	4,208,462	227,552	59,378	339,010	250,740	5,085,142

(課税状況調)

(6) 課税標準額段階別所得割額等（令和7年度）

(単位：人、千円)

課税標準額	納税義務者数	総所得金額等	所得控除額	課税標準額	算出税額	税額控除額等	所得割額
10万円以下	1,745	1,277,048	1,233,826	837,950	27,501	2,113	25,249
10万円超～100万円以下	15,421	22,505,826	13,901,870	8,886,972	524,134	43,388	479,487
100 ～ 200	13,921	36,041,148	15,684,006	20,631,782	1,229,125	84,281	1,142,130
200 ～ 300	7,913	30,478,070	11,145,364	19,519,970	1,165,245	73,628	1,090,513
300 ～ 400	3,596	18,568,894	6,182,513	12,456,093	745,130	34,017	709,551
400 ～ 550	2,225	14,458,481	4,304,408	10,243,798	611,863	28,432	582,126
550 ～ 700	644	5,295,036	1,343,672	4,089,327	241,194	12,443	227,766
700 ～ 1000	504	5,210,522	1,062,369	4,854,065	270,047	16,190	252,984
1,000万円超	499	11,063,645	1,142,451	11,239,383	634,869	47,236	575,336
計	46,468	144,898,670	56,000,479	92,759,340	5,449,108	341,728	5,085,142

(課税状況調)

11. 法人市民税の概要

*注意 (課税状況調) : 各年度7月1日現在の数値を記載

(1) 税率

【均等割】

(単位:円)

区分	資本金等の額	市内事業所等の従業者数	税率(年額)
9号	50億円超	50人超	3,600,000
8号	10億円超 50億円以下	50人超	2,100,000
7号	10億円超	50人以下	492,000
6号	1億円超 10億円以下	50人超	480,000
5号	1億円超 10億円以下	50人以下	192,000
4号	1,000万円超 1億円以下	50人超	180,000
3号	1,000万円超 1億円以下	50人以下	156,000
2号	1,000万円以下	50人超	144,000
1号	1,000万円以下	50人以下	60,000
上記以外の法人			60,000

【法人税割】 R1.9.30まで 税率 12.1% R1.10.1から 税率 8.4%

(2) 納税義務者数等の推移

【均等割納税義務者数】

区分	令和3年度	令和4年度	令和5年度	令和6年度	令和7年度
9号	18	18	16	15	16
8号	9	10	11	11	10
7号	110	106	117	118	119
6号	19	19	19	19	20
5号	93	97	100	100	97
4号	43	43	41	42	43
3号	439	438	443	442	437
2号	21	22	22	23	22
1号	2,272	2,257	2,250	2,242	2,268
上記以外の法人	0	0	0	0	0
計	3,024	3,010	3,019	3,012	3,032

(課税状況調)

【法人税割納税者数】

区分	令和3年度	令和4年度	令和5年度	令和6年度	令和7年度
納税者数	1,129	1,170	1,162	1,195	1,195

(課税状況調)

(3) 調定額の推移(現年課税分決算額)

(単位:千円)

区分	令和2年度	令和3年度	令和4年度	令和5年度	令和6年度
均等割額	362,045	372,178	360,273	361,424	360,909
法人税割額	651,344	872,689	1,059,032	926,296	1,019,085
計	1,013,389	1,244,867	1,419,305	1,287,720	1,379,994

固定資産税
都市計画税
特別土地保有税

12. 固定資産税調定額の推移

(単位：円)

区 分		令和6年度当初	令和7年度当初
固定資産税	土 地	2,185,294,200	2,191,490,600
	家 屋	2,936,571,000	3,002,768,700
	償却資産	1,644,073,200	1,724,013,400
	交付金・納付金	13,223,900	13,804,900
	計	6,779,162,300	6,932,077,600

(令和7年4月30日現在)

13. 土地の概要

(1) 納税義務者数

(単位：人)

区 分	総 数	法定免税点 未満のもの	法定免税点 以上のもの
計	37,292	4,853	32,439

(令和7年度概要調書)

(2) 土地の評価額

地 目		評価総地積 (イ) m ²	評 価 額 (ロ) 千円	単位当り価格 (ハ/イ) (円/m ²)
田	一般田	38,760,585	4,562,903	118
	宅地介在田	1,002,890	9,273,883	9,247
	市街化区域田			
畑	一般畑	22,702,642	1,365,408	60
	宅地介在畑	1,486,618	17,444,759	11,735
	市街化区域畑			
宅 地		25,233,120	291,888,116	11,568
鉱泉地		4	233	58,250
池 沼		12,982	80	6
山林	一般山林	88,660,138	2,827,126	32
	介在山林	—	—	—
原 野		157,928	4,613	29
雑種地		17,879,541	32,472,902	1,816
合 計		195,896,448	359,840,023	1,837

(令和7年度概要調書)

(3) 土地の増減状況

地目別		区分	令和6年1月1日現在	令和7年1月1日現在	増減 (㎡)
			評価総地積 (㎡)	評価総地積 (㎡)	
田	一般田		38,830,271	38,760,585	△ 69,686
	宅地介在田 市街化区域田		1,017,241	1,002,890	△ 14,351
畑	一般畑		22,752,556	22,702,642	△ 49,914
	宅地介在畑 市街化区域畑		1,525,051	1,486,618	△ 38,433
宅地	住宅用地	小規模住宅用地	7,170,430	7,211,918	41,488
		一般住宅用地	8,933,221	8,944,293	11,072
	住宅用地以外の宅地		8,980,600	9,076,909	96,309
	計		25,084,251	25,233,120	148,869
鉱泉地		4	4	0	
池 沼		12,982	12,982	0	
山林	一般山林		89,728,243	88,660,138	△ 1,068,105
	介在山林				—
原 野		157,830	157,928	98	
雑種地		17,674,108	17,879,541	205,433	
合 計		196,782,537	195,896,448	△ 886,089	

(令和7年度概要調書)

14. 家屋の概要

(1) 納税義務者数

(単位:人)

区分	総数	法定免税点 未満のもの	法定免税点 以上のもの
計	34,621	1,960	32,661

(令和7年度概要調書)

(2) 家屋の増減状況

区分	令和6年1月1日現在 床面積(㎡)	令和7年1月1日現在 床面積(㎡)	増減 (㎡)
木 造	4,671,689	4,688,150	16,461
木造以外	3,694,684	3,692,932	△ 1,752
計	8,366,373	8,381,082	14,709

(令和7年度概要調書)

15. 償却資産の概要

(1) 納税義務者数

(単位:人)

区分	総数	法定免税点未満のもの	法定免税点以上のもの
計	3,451	1,449	2,002

(令和7年度概要調書)

(2) 償却資産の増減状況

(単位:千円)

令和6年1月1日現在 課税標準額	令和7年1月1日現在 課税標準額	増減額
117,473,685	123,186,027	5,712,342

(令和7年度概要調書)

16. 国有資産等所在市町村交付金の概要

(1) 交付額等の状況

(単位:円)

区 分			令和6年度 交付金額	令和7年度 交付金額	増減額 (円)
貸 付 資 産	住 宅 に 係るもの	1/6の適用があるもの	534,700	495,700	△ 39,000
		1/3の適用があるもの	600	600	0
		2/5の適用があるもの	3,486,000	3,477,100	△ 8,900
	住宅以外のもの		4,011,200	4,692,000	680,800
計			7,124,200	8,665,400	1,541,200
国有林野に係る土地			5,191,400	5,139,500	△ 51,900
合 計			12,315,700	13,804,900	1,489,200
対前年度比			107.4	112.1	

(令和7年度概要調書)

17. 固定資産税課税台帳縦覧結果表

縦覧場所	縦覧者数	縦 覧 区 分			
		土 地	家 屋	償却資産	計
1か所	5人	9件	3件	0件	12件

(令和7年4月1日～令和7年6月2日)

18. 都市計画税の概要

(1) 都市計画区域及び課税区域

(単位:千㎡)

市町村の面積	課税区域の面積			
	市街化区域	市街化調整区域	その他	計
490,640	15,112	—	—	15,112
都市計画事業 認可の有無	都市計画区域の面積			
	市街化区域	市街化調整区域	その他	計
有	19,923	92,037	46,910	158,870

(令和7年度概要調書)

(2) 納税義務者数

(単位:人)

区分	総数	法定免税点 未満のもの	法定免税点 以上のもの
計	24,218	846	23,372

(令和7年度概要調書)

(3) 地積及び床面積の状況(市街化区域)

区分		令和6年度	令和7年度	増減	
土地 の 地 積	宅地等 (千㎡)	宅地	11,186	11,285	99
		その他の宅地等	1,419	1,482	63
	小計	12,605	12,767	162	
地 積	農地(千㎡)	2,279	2,205	△74	
	計(千㎡)	14,884	14,972	88	
家屋 床面 積	木造の家屋(㎡)	2,372,600	2,390,350	17,750	
	木造以外の家屋(㎡)	2,256,980	2,259,381	2,401	
	計(㎡)	4,629,580	4,649,731	20,151	

(令和7年度概要調書)

19. 特別土地保有税の概要（令和7年5月末日現在）

（1）納税義務者数

（単位：人）

納税義務者数	0
--------	---

（2）年度別調定額の推移

（単位：千円・％）

年 度	保有分		取得分		合 計	
	調定額	対前年度比	調定額	対前年度比	調定額	対前年度比
平成12年度	11,691	106.0	0	皆減	11,691	103.3
平成13年度	8,517	72.9	430	皆増	8,947	76.5
平成14年度	113,508	1,332.7	39,835	9,263.9	153,343	1,713.9
平成15年度	0	0.0	0	0.0	0	0.0
平成16年度	129	皆増	293	皆増	422	皆増
平成17年度	0	0.0	0	0.0	0	0.0
平成18年度	0	0.0	0	0.0	0	0.0
平成19年度	0	0.0	0	0.0	0	0.0
平成20年度	0	0.0	0	0.0	0	0.0
平成21年度	0	0.0	0	0.0	0	0.0
平成22年度	0	0.0	0	0.0	0	0.0
平成23年度	0	0.0	0	0.0	0	0.0
平成24年度	0	0.0	0	0.0	0	0.0
平成25年度	0	0.0	0	0.0	0	0.0
平成26年度	0	0.0	0	0.0	0	0.0
平成27年度	152	皆増	0	0.0	152	皆増
平成28年度	0	0.0	0	0.0	0	0.0
平成29年度	0	0.0	0	0.0	0	0.0
平成30年度	0	0.0	0	0.0	0	0.0
令和元年度	0	0.0	0	0.0	0	0.0
令和2年度	0	0.0	0	0.0	0	0.0
令和3年度	0	0.0	0	0.0	0	0.0
令和4年度	0	0.0	0	0.0	0	0.0
令和5年度	0	0.0	0	0.0	0	0.0
令和6年度	0	0.0	0	0.0	0	0.0
令和7年度	0	0.0	0	0.0	0	0.0

※平成16年度以降課税停止

諸 稅

20. 軽自動車税課税状況

(1) 軽自動車税(種別割)課税状況の推移表(当初)

(単位:台・千円)

年度 種別	令和3年度				令和4年度				令和5年度				令和6年度				令和7年度			
	課税分	非課税・減免分	計	税額	課税分	非課税・減免分	計	税額	課税分	非課税・減免分	計	税額	課税分	非課税・減免分	計	税額	課税分	非課税・減免分	計	税額
50cc以下	3,286	36	3,322	6,572	3,193	31	3,224	6,386	3,087	32	3,119	6,174	2,910	22	2,932	5,820	2,802	21	2,823	5,604
90cc以下	390	2	392	780	402	2	404	804	402	2	404	804	415	1	416	830	425	1	426	850
125cc以下	607	6	613	1,457	650	7	657	1,560	701	7	708	1,682	742	7	749	1,781	779	7	786	1,870
ミニカー	87	0	87	322	85	0	85	315	88	0	88	325	83	1	84	307	79	1	80	292
特定小型	-	-	-	-	-	-	-	-	-	-	-	-	-	5	0	10	11	0	11	22
小計	4,370	44	4,414	9,131	4,330	40	4,370	9,065	4,278	41	4,319	8,985	4,155	31	4,186	8,748	4,096	30	4,126	8,638
二輪車	1,606	9	1,615	5,782	1,638	8	1,646	5,897	1,672	4	1,676	6,019	1,745	6	1,751	6,282	1,779	8	1,787	6,404
三輪車	2	0	2	9	2	0	2	9	2	0	2	9	2	0	2	14	2	0	2	9
4輪乗用(自家用)	23,558	266	23,824	231,567	23,679	282	23,961	240,882	23,847	275	24,122	247,140	23,894	289	24,183	251,951	24,272	304	24,576	260,594
4輪乗用(営業用)	2	0	2	12	1	0	1	7	4	0	4	29	4	0	4	37	11	1	12	89
4輪貨物(自家用)	8,838	91	8,929	46,167	8,893	90	8,983	46,832	8,997	77	9,074	47,823	9,011	72	9,083	48,190	9,057	69	9,126	48,729
4輪貨物(営業用)	237	0	237	878	239	0	239	893	245	0	245	912	225	0	225	858	222	2	224	856
小計	34,243	366	34,609	284,415	34,452	380	34,832	294,520	34,767	356	35,123	301,932	34,883	367	35,250	307,332	35,343	384	35,727	316,681
二輪小型自動車	2,150	6	2,156	12,900	2,221	6	2,227	13,326	2,259	6	2,265	13,554	2,310	6	2,316	13,860	2,344	6	2,350	14,064
小農耕用	2,928	12	2,940	7,027	2,904	14	2,918	6,970	2,853	15	2,868	6,847	2,808	15	2,823	6,739	2,743	16	2,759	6,583
その他	432	7	439	2,549	455	7	462	2,685	480	7	487	2,832	490	7	497	2,891	491	7	498	2,897
合計	44,123	435	44,558	316,022	44,362	447	44,809	326,566	44,637	425	45,062	334,150	44,646	426	45,072	339,570	45,017	443	45,460	348,863

※税額は車種ごとに千円未満で四捨五入の端数処理

(2) 軽自動車税(環境性能割)課税台数及び調定額の推移(決算)

区分	令和2年度		令和3年度		令和4年度		令和5年度		令和6年度	
	課税台数(台)	調定額(円)	課税台数(台)	調定額(円)	課税台数(台)	調定額(円)	課税台数(台)	調定額(円)	課税台数(台)	調定額(円)
課税台数(台)	657	12,613,400	775	15,065,000	1,589	28,747,600	861	18,924,800	1,674	33,998,900
調定額(円)										

21. 市たばこ税の状況（決算）

（１）市たばこ税調定額の推移

（単位：円）

年 度 月 別	令和2年度	令和3年度	令和4年度	令和5年度	令和6年度
4月	52,783,640	57,558,432	64,589,492	62,399,229	59,712,562
5月	50,411,495	55,987,380	61,250,698	61,504,835	61,713,045
6月	52,861,331	55,702,186	62,280,285	63,622,376	61,638,803
7月	55,678,494	60,114,196	63,285,447	62,897,201	61,591,486
8月	52,981,722	60,051,928	61,522,362	62,422,836	63,163,200
9月	53,734,484	58,573,655	63,154,238	67,907,523	66,592,719
10月	67,839,437	70,100,811	62,283,679	62,149,218	56,447,000
11月	47,301,030	48,384,280	61,060,178	61,431,335	66,400,201
12月	49,489,837	59,386,522	62,239,137	59,046,211	60,415,658
1月	61,074,180	61,272,823	67,454,550	62,922,072	61,493,428
2月	50,579,309	54,298,593	58,839,705	55,775,976	54,826,906
3月	50,121,874	53,609,512	55,681,798	59,676,381	53,692,382
手持品課税分	2,246,383	2,368,006	-	-	-
計	647,103,216	697,408,324	743,641,569	741,755,193	727,687,390

（２）売渡し本数等の推移

年 度 区 分	令和2年度	令和3年度	令和4年度	令和5年度	令和6年度
売渡し本数（千本）	110,100	110,562	113,498	113,210	111,063
調定額（千円）	647,103	697,408	743,641	741,755	727,687

22. 鉱産税の状況（決算）

（１）鉱産税の推移

年 度 項 目	令和2年度	令和3年度	令和4年度	令和5年度	令和6年度
産出量（t）	95,452	102,044	102,378	100,003	98,233
課税標準額（円）	53,130,000	56,669,000	57,567,000	55,732,000	54,810,000
調定額（円）	473,500	534,000	552,400	513,000	493,900

税率 月産200万円を超えるもの 課税標準額×1%
月産200万円以下 課税標準額×0.7%

23. 入湯税の状況（決算）

（１）入湯税の推移

税 率（日帰り 50円 / 宿泊 150円）

年 度 項 目	調定額（円）	日 帰 り		宿 泊	
		入湯客数（人）	税 額（円）	入湯客数（人）	税 額（円）
令和2年度	3,297,950	55,450	2,772,500	3,503	525,450
令和3年度	3,434,150	52,021	2,601,050	5,554	833,100
令和4年度	5,596,800	73,626	3,681,300	12,770	1,915,500
令和5年度	5,362,850	72,085	3,604,250	11,724	1,758,600
令和6年度	5,218,150	94,400	4,720,000	3,321	498,150

24. 国民健康保険税課税状況

(1) 課税の推移(当初)

(単位:円、世帯、人)

年度	項目	調定額	世帯数	被保険者数	一人当たり額	一世帯当たり額
令和3年度		2,001,205,600	13,167	21,119	94,759	151,986
	うち後期高齢支援金分	500,986,400	13,167	21,119	23,722	38,049
	うち介護分	158,261,600	5,409	6,432	24,605	29,259
令和4年度		1,920,924,000	12,815	20,214	95,029	149,897
	うち後期高齢支援金分	480,705,700	12,815	20,214	23,781	37,511
	うち介護分	149,866,100	5,259	6,223	24,083	28,497
令和5年度		1,827,639,700	12,355	19,131	95,533	147,927
	うち後期高齢支援金分	457,451,000	12,355	19,131	23,912	37,026
	うち介護分	143,545,500	5,038	5,917	24,260	28,493
令和6年度		1,799,255,400	11,956	18,255	98,562	150,490
	うち後期高齢支援金分	452,815,800	11,956	18,255	24,805	37,874
	うち介護分	141,273,300	4,944	5,783	24,429	28,575
令和7年度		1,777,125,000	11,629	17,575	101,117	152,818
	うち後期高齢支援金分	450,434,400	11,629	17,575	25,629	38,734
	うち介護分	136,601,900	4,830	5,626	24,280	28,282

(2) 課税状況(令和7年度当初)

(単位:世帯、人)

区分	項目	世帯数	被保険者数
一般被保険者		11,629	17,575
	うち後期高齢支援金分	11,629	17,575
	うち介護分	4,830	5,626
退職被保険者等		0	0
	うち後期高齢支援金分	0	0
	うち介護分	0	0
計		11,629	17,575
	うち後期高齢支援金分	11,629	17,575
	うち介護分	4,830	5,626

区分	項目	税率		
		所得割	均等割	平等割
医療分		100分の6.8	20,400円	17,400円
後期高齢支援金分		100分の2.5	8,400円	6,600円
介護分		100分の1.7	9,000円	4,800円

※資産割については、平成30年度より、廃止となりました。

(単位:円)

区分	項目	一世帯当たり調定額			一人当たり調定額		
		合計分	後期高齢支援金分	介護分	合計分	後期高齢支援金分	介護分
一般被保険者		152,818	38,734	28,282	101,117	25,629	24,280
退職被保険者等		0	0	0	0	0	0
全保険者		152,818	38,734	28,282	101,117	25,629	24,280

(単位:円)

項目 区分	算 定 額		
	所 得 割	均 等 割	平 等 割
一般被保険者	1,336,747,555	575,067,150	295,101,683
うち後期高齢支援金分	335,962,766	152,464,200	74,573,529
うち介護分	86,960,814	52,332,750	23,925,200
退職被保険者等	0	0	0
うち後期高齢支援金分	0	0	0
うち介護分	0	0	0
計	1,336,747,555	575,067,150	295,101,683
うち後期高齢支援金分	335,962,766	152,464,200	74,573,529
うち介護分	86,960,814	52,332,750	23,925,200

(単位:世帯、人、円)

項目 区分	産前産後 所得割額	低 所 得 者 軽 減											
		7 割 軽 減			5 割 軽 減			2 割 軽 減			計		
		世帯数	被保険者数	軽減額	世帯数	被保険者数	軽減額	世帯数	被保険者数	軽減額	世帯数	被保険者数	軽減額
一般被保険者	225,699	3,162	4,012	153,862,705	1,737	2,789	66,934,850	1,251	2,153	20,363,977	6,150	8,954	241,387,231
うち後期高齢支援金分	60,670	3,162	4,012	39,941,072	1,737	2,789	17,744,119	1,251	2,153	5,434,651	6,150	8,954	63,180,512
うち介護分	0	1,325	1,427	13,910,995	638	736	4,992,700	429	520	1,409,520	2,392	2,683	20,313,215
退職被保険者等	0	0	0	0	0	0	0	0	0	0	0	0	0
うち後期高齢支援金分	0	0	0	0	0	0	0	0	0	0	0	0	0
うち介護分	0	0	0	0	0	0	0	0	0	0	0	0	0
計	225,699	3,162	4,012	153,862,705	1,737	2,789	66,934,850	1,251	2,153	20,363,977	6,150	8,954	241,161,532
うち後期高齢支援金分	60,670	3,162	4,012	39,941,072	1,737	2,789	17,744,119	1,251	2,153	5,434,651	6,150	8,954	63,119,842
うち介護分	0	1,325	1,427	13,910,995	638	736	4,992,700	429	520	1,409,520	2,392	2,683	20,313,215
未就学児(再掲)		7 割 軽 減			5 割 軽 減			2 割 軽 減			低所得者軽減なし(再掲)		
		58	77	331,200	42	63	453,000	29	34	390,720	134	179	2,563,200
うち後期高齢支援金分		58	77	96,600	42	63	132,125	29	34	113,960	134	179	747,600
うち介護分		0	0	0	0	0	0	0	0	0	0	0	0
産前産後(再掲)		7 割 軽 減			5 割 軽 減			2 割 軽 減			低所得者軽減なし(再掲)		
	225,699	6	6	10,080	2	2	4,800	0	0	0	10	10	72,000
うち後期高齢支援金分	60,670	6	6	2,940	2	2	1,400	0	0	0	10	10	21,000
うち介護分	0	1	0	0	1	0	0	0	0	0	1	0	0

※低所得者軽減には、未就学児軽減額及び産前産後軽減額が含まれます。

※7割軽減には、低所得者軽減なしの未就学児軽減額及び産前産後軽減額が含まれます。

(単位:世帯、円)

項目 区分	切 捨 て (減 額) と な っ た 額					調 定 額	
	限度額(医療分650,000円、後期高齢支援金等分240,000円、介護分170,000円)超過		低所得者軽減		その他(端数切捨て、減免等)		
	世帯数	超過額	世帯数	軽減額			
一般被保険者	169	182,888,553	6,150	241,387,231	5,515,604	429,791,388	1,777,125,000
うち後期高齢支援金分	169	47,717,219	6,150	63,180,512	1,668,364	112,566,095	450,434,400
うち介護分	68	6,108,791	2,392	20,313,215	194,858	26,616,864	136,601,900
退職被保険者等	0	0	0	0	0	0	0
うち後期高齢支援金分	0	0	0	0	0	0	0
うち介護分	0	0	0	0	0	0	0
計	169	182,888,553	6,150	241,161,532	5,515,604	429,565,689	1,777,125,000
うち後期高齢支援金分	169	47,717,219	6,150	63,119,842	1,668,364	112,505,425	450,434,400
うち介護分	68	6,108,791	2,392	20,313,215	194,858	26,616,864	136,601,900

25. 介護保険料賦課状況

(1) 調定額の推移（決算）

項目 年度	調定件数（件）	調定額（円）
平成27年度	28,705	1,574,475,200
平成28年度	29,407	1,623,422,500
平成29年度	29,921	1,663,553,300
平成30年度	30,115	1,907,147,700
令和元年度	30,223	1,892,450,600
令和2年度	30,693	1,877,714,400
令和3年度	31,140	1,973,201,200
令和4年度	31,045	1,987,456,300
令和5年度	31,298	1,999,085,600
令和6年度	31,346	2,039,756,000

(2) 賦課状況（令和7年度当初）

項目 段階	特別徴收件数（件）	被保険者数（人）	特徴算出額（円）	減免額（円）	保険料額（円）
	普通徴收件数（件）	延べ徴收件数（件）	普徴算出額（円）		
第1段階	3,037	3,521	56,149,300	0	68,327,900
	741	3,778	12,178,600		
第2段階	2,373	2,373	74,917,100	0	78,603,200
	209	2,582	3,686,100		
第3段階	2,120	2,113	97,451,400	0	98,962,500
	55	2,175	1,511,100		
第4段階	2,703	2,956	163,822,200	0	181,601,900
	321	3,024	17,779,700		
第5段階	4,866	4,861	329,374,500	0	332,617,800
	80	4,946	3,243,300		
第6段階	5,009	5,192	407,509,100	0	425,632,700
	249	5,258	18,123,600		
第7段階	4,106	4,341	360,860,300	0	385,644,200
	313	4,419	24,783,900		
第8段階	1,893	2,091	192,973,400	0	214,125,000
	221	2,114	21,151,600		
第9段階	738	847	85,172,600	0	98,188,400
	121	859	13,015,800		
第10段階	359	408	45,744,900	0	52,868,700
	61	420	7,123,800		
第11段階	168	210	23,777,400	0	30,071,900
	46	214	6,294,500		
第12段階	91	117	14,235,600	0	18,377,800
	27	118	4,142,200		
第13段階	372	475	60,319,300	0	77,769,300
	111	483	17,450,000		
合計	27,835	29,505	1,912,307,100	0	2,062,791,300
	2,555	30,390	150,484,200		

26. 後期高齢者医療保険料賦課状況

(1) 調定額の推移(決算)

年度	項目 調定件数(件)	調定額(円)
令和2年度	16,032	854,409,800
令和3年度	16,188	868,462,000
令和4年度	16,948	911,156,600
令和5年度	17,572	959,739,700
令和6年度	18,253	1,083,741,800

(2) 賦課状況(令和7年度当初)

(単位:人、円)

集計区分	項目 特別徴収被保険者数 普通徴収被保険者数 併徴者被保険者数 被保険者数合計	市町村別保険料額	特別徴収金額	減免額
			普通徴収金額	
一般	4,323	793,602,100	437,924,100	0
	991			
	0			
	5,314			
7割軽減	5,709	89,970,700	78,951,400	0
	506			
	0			
	6,215			
5割軽減	2,667	118,478,300	109,989,200	0
	146			
	0			
	2,813			
2割軽減	1,651	136,637,400	125,439,100	0
	111			
	0			
	1,762			
合計	14,350	1,138,688,500	752,303,800	0
	1,754			
	0			
	16,104			

(7割軽減) 総所得金額等(軽減判定所得)が43万円+10万円×{給与所得者等の数-1}を超えない

(5割軽減) 総所得金額等(軽減判定所得)が43万円+10万円×{給与所得者等の数-1}+{30.5万円×被保険者数}を超えない

(2割軽減) 総所得金額等(軽減判定所得)が43万円+10万円×{給与所得者等の数-1}+{56万円×被保険者数}を超えない

收 税

27. 市税等税目別徴収率の推移

(単位：%)

税 目	年 度	令和2年度	令和3年度	令和4年度	令和5年度	令和6年度
	個人市民税	現年課税分	98.9	99.0	98.9	99.0
	滞納繰越分	25.7	28.5	26.6	29.6	32.9
	計	96.2	96.6	96.7	96.9	97.3
法人市民税	現年課税分	99.5	99.6	99.7	99.8	99.9
	滞納繰越分	18.9	25.8	22.6	29.9	28.4
	計	97.6	98.4	98.8	99.0	99.3
固定資産税	現年課税分	98.5	98.9	98.9	99.2	99.3
	滞納繰越分	24.7	26.7	21.5	23.3	24.1
	計	94.3	95.0	95.5	96.2	96.9
国有資産等所在 市町村交付金	現年課税分	100.0	100.0	100.0	100.0	100.0
軽自動車税割	現年課税分	97.2	97.4	97.5	97.8	98.3
	滞納繰越分	21.0	20.0	18.8	20.0	21.6
	計	90.0	90.7	91.3	91.7	92.7
軽自動車税割 環境性能割	現年課税分	100.0	100.0	100.0	100.0	100.0
市たばこ税	現年課税分	100.0	100.0	100.0	100.0	100.0
鉱産税	現年課税分	100.0	100.0	100.0	100.0	100.0
特別土地保有税	現年課税分	—	—	—	—	—
	滞納繰越分	—	—	—	—	—
	計	—	—	—	—	—
都市計画税	現年課税分	98.5	98.8	98.8	99.1	99.3
	滞納繰越分	27.7	24.5	23.3	27.1	22.9
	計	93.5	94.3	94.9	96.0	96.6
入湯税	現年課税分	100.0	100.0	100.0	100.0	100.0
合 計	現年課税分	98.8	99.0	99.0	99.2	99.4
	滞納繰越分	24.8	26.7	22.9	25.5	27.0
	計	95.3	95.9	96.3	96.8	97.3
国民健康保険税	現年課税分	93.1	93.7	93.4	94.9	96.4
	滞納繰越分	23.9	25.5	25.7	28.8	30.7
	計	74.1	77.6	79.0	81.3	84.3
介護保険料	現年課税分	99.4	99.4	99.4	99.5	99.7
	滞納繰越分	33.7	35.1	29.7	32.7	37.0
	計	98.1	98.4	98.4	98.6	99.0
後期高齢者医療 保険	現年課税分	99.6	99.6	99.4	99.6	99.7
	滞納繰越分	39.6	39.1	34.3	21.8	40.8
	計	98.8	98.9	98.8	98.7	99.2

28. 令和6年度 市税等収納額（決算額）

令和7年5月31日

税目		調定額 (ア) (円)	収入済額 (イ) (円)	収入未済額 (ウ)=(ア)-(イ) (円)	不納欠損額 (エ) (円)	還付未済額 (オ) (円)	翌年度繰越額 (ウ)-(エ)+(オ) (円)	収納率 (イ)/(ア) (%)	
市民税	個人	現年課税分	4,734,958,076	4,706,245,170	28,712,906	1,213,671	2,953,274	99.4	
		滞納繰越分	152,532,576	50,215,618	102,316,958	12,185,746	0	32.9	
		小計	4,887,490,652	4,756,460,788	131,029,864	13,399,417	2,953,274	97.3	
	法人	現年課税分	1,379,994,000	1,378,019,060	1,974,940	0	0	99.9	
		滞納繰越分	11,796,551	3,352,570	8,443,981	1,067,281	0	28.4	
		小計	1,391,790,551	1,381,371,630	10,418,921	1,067,281	0	99.3	
	計	6,279,281,203	6,137,832,418	141,448,785	14,466,698	2,953,274	129,935,361	97.7	
固定資産税		現年課税分	6,778,191,900	6,733,413,311	44,778,589	7,375,663	213,090	37,616,016	99.3
		滞納繰越分	229,305,376	55,228,658	174,076,718	17,779,349	210,079	156,507,448	24.1
		交付金	13,223,900	13,223,900	0	0	0	0	100.0
		計	7,020,721,176	6,801,865,869	218,855,307	25,155,012	423,169	194,123,464	96.9
軽自動車税		種別割現年課税分	338,581,400	332,887,360	5,694,040	118,900	11,600	5,586,740	98.3
		種別割滞納繰越分	26,699,404	5,758,832	20,940,572	3,156,253	0	17,784,319	21.6
		環境性能割	33,998,900	33,998,900	0	0	0	0	100.0
		計	399,279,704	372,645,092	26,634,612	3,275,153	11,600	23,371,059	93.3
市	たばこ税	727,687,390	727,687,390	0	0	0	0	100.0	
釧	産税	493,900	493,900	0	0	0	0	100.0	
特別土地保有税		現年課税分	0	0	0	0	0	0	-
		滞納繰越分	0	0	0	0	0	0	-
		計	0	0	0	0	0	0	-
都市計画税		現年課税分	796,951,400	791,237,484	5,713,916	734,837	15,310	4,994,389	99.3
		滞納繰越分	29,636,261	6,797,296	22,838,965	1,319,243	2,321	21,522,043	22.9
		計	826,587,661	798,034,780	28,552,881	2,054,080	17,631	26,516,432	96.5
入	湯税	5,218,150	5,218,150	0	0	0	0	100.0	
総計		現年課税分	14,809,299,016	14,722,424,625	86,874,391	9,443,071	3,193,274	80,624,594	99.4
		滞納繰越分	449,970,168	121,352,974	328,617,194	35,507,872	212,400	293,321,722	27.0
		計	15,259,269,184	14,843,777,599	415,491,585	44,950,943	3,405,674	373,946,316	97.3
国民健康保険税		現年課税分	1,826,240,800	1,761,239,174	65,001,626	414,500	1,785,059	66,372,185	96.4
		滞納繰越分	413,630,597	127,127,693	286,502,904	25,249,580	94,870	261,348,194	30.7
		計	2,239,871,397	1,888,366,867	351,504,530	25,664,080	1,879,929	327,720,379	84.3
介護保険料		現年課税分	2,041,658,300	2,035,562,105	6,096,195	17,200	1,222,700	7,301,695	99.7
		滞納繰越分	24,384,035	9,011,466	15,372,569	4,618,030	14,300	10,768,839	37.0
		計	2,066,042,335	2,044,573,571	21,468,764	4,635,230	1,237,000	18,070,534	99.0
医療期高齢者		現年課税分	1,087,015,700	1,084,016,400	2,999,300	0	943,500	3,942,800	99.7
		滞納繰越分	10,748,211	4,379,546	6,368,665	1,355,987	4,210	5,016,888	40.7
		計	1,097,763,911	1,088,395,946	9,367,965	1,355,987	947,710	8,959,688	99.1

29. 督促手数料及び延滞金の推移

(単位:円, %)

区 分		年 度	令和2年度	令和3年度	令和4年度	令和5年度	令和6年度
市	督促手数料	金 額	1,950,450	1,912,560	1,682,030	1,828,230	2,340,485
		前年比	87.4	98.1	87.9	108.7	128.0
税	延滞金	金 額	34,303,000	28,535,931	22,518,632	30,788,704	34,722,127
		前年比	127.0	83.2	78.9	136.7	112.8
国民健康保険税	督促手数料	金 額	1,049,674	1,033,700	1,017,771	985,109	1,179,909
		前年比	90.6	98.5	98.5	96.8	119.8
国民健康保険料	延滞金	金 額	27,305,252	32,067,618	27,399,353	33,910,213	36,392,396
		前年比	126.3	117.4	85.4	123.8	107.3
介護保険料	督促手数料	金 額	264,280	258,730	200,370	218,940	281,500
		前年比	101.7	97.9	77.4	109.3	128.6
介護保険料	延滞金	金 額	492,958	531,429	497,710	699,370	713,770
		前年比	155.9	107.8	93.7	140.5	102.1
後期高齢者医療保険料	督促手数料	金 額	135,310	134,960	140,070	128,180	197,520
		前年比	91.4	99.7	103.8	91.5	154.1
後期高齢者医療保険料	延滞金	金 額	107,660	269,810	277,460	483,340	342,810
		前年比	64.9	250.6	102.8	174.2	70.9

30. 財産差押状況等の推移

年度 差押財産	令和2年度		令和3年度		令和4年度		令和5年度		令和6年度		
	差押	解除 公売	差押	解除 公売	差押	解除 公売	差押	解除 公売	差押	解除 公売	
動産 (軽自動車 含む)	90	45	111	78	28	19	30	41	27	33	9
金額	26,929,731		17,105,950		7,501,470		55,742,848		28,661,411		
不動産 (普通自動車 含む)	27	24	10	14	4	30	27	29	111	45	3
金額	35,031,814		56,141,200		5,640,668		18,388,599		115,165,465		
電話加入権											
金額											
債権 (預貯金除 く)	282	278	357	341	131	310	319	352	315	395	
金額	267,550,199		311,802,453		91,633,461		227,803,037		231,358,700		
預貯金	148	152	246	264	80	102	101	93	419	411	
金額	85,346,412		105,529,505		19,494,408		26,948,661		102,821,996		
計	547	499	724	697	243	461	477	515	872	884	12
金額	414,858,156		490,579,108		124,270,007		328,883,145		478,007,572		

*差押金額については、本税+督促手数料+延滞金の合計額を記載。
 *令和2年度の動産の差押件数と金額について、令和3年度入力時に訂正あり。
 *令和5年度の不動産の公売件数について、令和6年度入力時に訂正あり。

31. 不納欠損処分状況の推移

(単位：円)

年度		令和2年度	令和3年度	令和4年度	令和5年度	令和6年度
税目	個人	20,579,744	21,760,573	12,593,276	11,253,076	13,399,417
	法人	4,221,704	2,809,604	2,577,360	1,545,500	1,067,281
固定資産税		50,967,293	32,259,843	41,413,267	34,355,781	25,155,012
軽自動車税		3,848,150	4,250,230	2,017,400	3,123,770	3,275,153
特別土地保有税		0	0	0	0	0
都市計画税		7,187,791	3,501,498	6,175,647	3,578,648	2,054,080
市税計		86,804,682	64,581,748	64,776,950	53,856,775	44,950,943
国民健康保険税		97,452,803	65,543,006	29,484,383	26,590,570	25,664,080
介護保険料		6,613,755	4,037,450	3,998,780	5,994,180	4,635,230
後期高齢者医療保険料		751,080	1,143,100	1,486,970	2,669,405	1,355,987

32. 口座振替利用状況

税目		市県民税 (普徴)	市県民税 (給特)	固定資産税・ 都市計画税	軽自動車税 種別割	市税計	国民健康保険税 (普徴)	介護保険料 (普徴)	後期高齢者 医療保険料 (普徴)
年度及び区分									
令和2 年度	納税義務者・ 特別徴収義務 者 (人)	11,907	7,691	41,452	29,605	90,655	10,976	2,459	2,250
	利用者数 (人)	3,502	146	16,733	10,081	30,462	3,608	502	881
	利用率 (%)	29.4	1.9	40.4	34.1	33.6	32.9	20.4	39.2
	納付額 (円)	475,403,931	91,175,600	2,559,017,400	66,410,300	3,192,007,231	673,424,400	38,745,300	151,379,500
令和3 年度	納税義務者・ 特別徴収義務 者 (人)	11,477	7,478	41,419	29,509	89,883	10,855	2,603	2,222
	利用者数 (人)	3,516	215	16,611	9,992	30,334	3,601	564	893
	利用率 (%)	30.6	2.9	40.1	33.9	33.7	33.2	21.7	40.2
	納付額 (円)	495,903,232	142,351,388	2,492,427,100	67,592,800	3,198,274,520	669,606,540	43,201,300	151,483,700
令和4 年度	納税義務者・ 特別徴収義務 者 (人)	11,624	7,491	41,625	29,787	90,527	11,081	1,873	2,630
	利用者数 (人)	3,350	307	16,534	10,004	30,195	3,600	582	942
	利用率 (%)	28.8	4.1	39.7	33.6	33.4	32.5	31.1	35.8
	納付額 (円)	511,369,860	205,618,964	2,674,071,000	70,607,300	3,461,667,124	649,543,700	44,520,100	162,968,700
令和5 年度	納税義務者・ 特別徴収義務 者 (人)	11,236	7,544	41,267	29,792	89,839	10,658	2,608	2,785
	利用者数 (人)	3,376	321	16,733	8,889	29,319	3,540	660	1,051
	利用率 (%)	30.0	4.3	40.5	29.8	32.6	33.2	25.3	37.7
	納付額 (円)	514,718,557	227,519,305	2,831,281,400	73,864,400	3,647,383,662	619,286,000	49,312,600	173,332,400
令和6 年度	納税義務者・ 特別徴収義務 者 (人)	11,033	7,613	41,256	29,853	89,755	10,493	2,540	2,832
	利用者数 (人)	2,729	85	16,545	10,146	29,505	3,448	611	998
	利用率 (%)	24.7	1.1	40.1	34.0	32.9	32.9	24.1	35.2
	納付額 (円)	529,400,828	235,372,027	2,933,382,900	74,430,700	3,772,586,455	614,651,300	50,416,700	206,492,400

* 納付額は1年間の口座振替額の実数。ほかは各年度の第1期分のみの実数。

* 平成28年度(6月)課税分から市県民税(特別徴収)の口座振替の利用開始。

* 平成28年度から令和元年度の市県民税(普徴)の納税義務者数及び令和元年度の固定資産税・都市計画税の納税義務者数について、令和2年度入力時に訂正あり。

33. 令和6年度消込み処理状況

税目等 項目	市 県 民 税		法人市民税	固定資産税 都市計画税	軽自動車税
	(普通徴収)	(特別徴収)			
収入 (消込)	37,710	120,800	4,061	165,943	41,832
件 数					

税目等 項目	諸 税 (市たばこ税・入湯税・ 鉾産税)	交 付 金	特別土地保有税
件 数			

税目等 項目	国民健康保険税		介 護 保 険 料		後期高齢者医療保険料		合 計
	(普通徴収)	(特別徴収)	(普通徴収)	(特別徴収)	(普通徴収)	(特別徴収)	
収入 (消込)	77,227	15,906	20,729	159,183	21,077	77,408	741,978
件 数							

税 務 概 要

編集・発行 / 鹿沼市行政経営部
税務課・納税課
令和7年9月

〒322-8601

栃木県鹿沼市今宮町1688-1

TEL 0289-63-2117 (税務課)

TEL 0289-63-2116 (納税課)