

# 設 計 書

## 鹿沼市立楡木小学校外構工事

鹿沼市 楡木町

工 期 令和8年8月31日まで

### 設 計 概 要

- ・門扉、門壁設置工 門扉 H1200、W7314 N=1基 門壁 H1802 N=2基
- ・フェンス設置工 H1200 L2000 L=54.5m
- ・構造物撤去工 門扉 N=1基 門壁N=2基 ネットフェンスH1200 W2000 L=43.1m
- ・舗装工 アスファルト舗装(車道部)A=149m<sup>2</sup> アスファルト舗装(擦付部)A=128m<sup>2</sup>
- ・伐採工 樹木伐採N=2本、伐根N=2本

検算者

設計者

鹿 沼 市 役 所

(甲-1)

# 設 計 書

	変 更 前 回 実 施			変 更 今 回		
事業費	設計額	工事価格		設計額	工事価格	
内 訳		消費税			消費税	
工事費 (内消費税相当額 )		請負工事費			請負工事費	
本工事費	請負額	請負価格		請負額	請負価格	
		消費税			消費税	
用地費		請負代金			請負代金	
補償費	請 負 率			増 減 額		
委託費	変更理由					
事務費						

# 土木工事仕様書

令和8年3月1日適用

## I 共通仕様

### 1. 工事仕様

受注者は、工事内容に応じ、以下の共通仕様書に準拠し施工すること。なお、内容等に疑義が生じた場合は、監督職員と協議するものとする。

#### (1) 道路工事、河川工事、公園工事及びこれらに類する工事

○栃木県県土整備部発行の土木工事共通仕様書

<http://www.pref.tochigi.lg.jp/h02/h30kyoutuusiyousyo.html>

#### (2) 水道工事(導水管、送水管及び配水管)及びこれらに類する工事

○公益社団法人日本水道協会発行の水道工事標準仕様書

○栃木県県土整備部発行の土木工事共通仕様書

<http://www.pref.tochigi.lg.jp/h02/h30kyoutuusiyousyo.html>

#### (3) 下水道工事及びこれらに類する工事

○公益社団法人日本下水道協会発行の下水道土木工事必携(案)

○栃木県県土整備部発行の土木工事共通仕様書

<http://www.pref.tochigi.lg.jp/h02/h30kyoutuusiyousyo.html>

#### (4) 治山工事、林道工事及びこれらに類する工事

○栃木県環境森林部発行の土木工事共通仕様書

<http://www.pref.tochigi.lg.jp/d08/documents/2020042.html>

○栃木県県土整備部発行の土木工事共通仕様書

<http://www.pref.tochigi.lg.jp/h02/h30kyoutuusiyousyo.html>

#### (5) 土地改良工事、農道整備工事及びこれらに類する工事

○栃木県農政部発行の土木工事共通仕様書

<http://www.pref.tochigi.lg.jp/g02/kyoutuusiyousyo2019.html>

○栃木県県土整備部発行の土木工事共通仕様書

<http://www.pref.tochigi.lg.jp/h02/h30kyoutuusiyousyo.html>

### 2. 下請業者の選定

受注者は、一次下請業者を選定する際、当該建設業者の社会保険等加入状況を確認のうえ、社会保険等に加入している建設業者を選定しなければならない。なお、二次下請以下の建設業者についても、原則、社会保険等に加入している建設業者を選定すること。

### 3. 工事看板の設置基準

工事看板の設置基準は、以下の URL を参照すること。

○鹿沼市 HP: <https://www.city.kanuma.tochigi.jp/manage/contents/upload/57d9000a825fd.pdf>

## II 特記仕様

### 1. 工事資料の提出

受注者は、工事資料の作成にあたり、別紙「鹿沼市工事資料一覧表」を参照するとともに、「鹿沼市電子納品運用ガイドライン」を遵守のうえ、成果品を電子納品すること。

### 2. 法対外労災保険の付保

受注者は、本工事において法定外労災保険に付さなければならない。法定外労災保険とは、業務や通勤に起因した労働者の負傷、疾病、障害、死亡等に対して、労働者災害補償保険法(労災保険法)による労災補償給付とは別に、企業が独自の立場から保障給付の上積みを行うための保険をいう。

### 3. 週休2日制工事

本工事は、「現場閉所による通期の週休2日」に取り組むことを前提とした発注者指定型の土木工事である。受注者は契約後、「週休2日制工事の実施計画書(様式第1号)」により発注者と協議したうえで週休2日制工事に取り組むこと。

### 4. 熱中症対策に資する現場管理費の補正

本工事は、熱中症対策に資する現場管理費補正の対象工事である。実施にあたっては、「熱中症対策に資する現場管理費補正の試行について(令和元(2019)年度7月19日付け技管第159号)」に基づき行うものとする。(栃木県 HP:<https://www.pref.tochigi.lg.jp/h02/20190718.html>)

## III 施工条件

### 1. 現場作業期間及び施工条件について

- (1) 施工にあたっては鹿沼市教育委員会事務局職員並びに学校関係者と連絡・調整を行い、学校運営に支障をきたさぬよう、安全面に十分配慮した工事計画を立て、作業期間(後述)や作業手順等を明確にした工程表を作成し承諾を受けること。
- (2) 本工事の工期は、小学校の夏季休業期間内での施工を原則とする。変更が生じる場合は、小学校及び鹿沼市教育委員会事務局と十分協議すること。
- (3) 学校行事日(卒業式・修了式等)の工事については、学校と十分に協議すること。
- (4) 土曜、日曜、祝日等の学校閉庁日の作業は、学校との事前協議調整により可能とする。

### 【学校の業務時間】

月曜日から金曜日まで：午前8時00分から午後4時30分まで（通常勤務時間）

土曜日、日曜日及び祝日：休業

（参考）

前期 始業式 4月8日 終業式 10月9日

後期 始業式 10月13日 終業式 3月24日

### 【長期休業】

夏季 7月21日から8月31日まで

冬季 12月26日から1月7日まで

春季 3月25日から4月7日まで

## 2. 建設副産物関係

### (1)建設発生土の処分

本工事における建設発生土は、施工区域内において処理する。変更が生じる場合は、監督職員と協議すること。

### (2)舗装版の切断時に発生する濁水の適切な処理

受注者は、本工事におけるカッター切断作業により発生する濁水を「廃棄物の処理及び清掃に関する法律(昭和45年法律第137号)に基づき適正に処理しなければならない。また、以下の処理施設は積算上の条件を明示するためのものであり、処理施設を指定するものではない。なお、濁水の処理量は設計変更の対象とする。

○積算上の処理施設: 栃木アンカー工業株式会社(栃木市城内町 2-53-35) 運搬距離 14.0km

### (3)コンクリート殻の処分

受注者は、本工事におけるコンクリート殻を工事仕様及び関連する法令に基づき適正に処分しなければならない。本工事におけるコンクリート殻の処分場所は以下を見込んでいるが、処分場所や処分費用に変更が生じた場合は、別途協議する。

○積算上の処理施設: 有限会社大和環境開発(鹿沼市茂呂 1857-25) 運搬距離 4.9km

### (4)アスファルト殻の処分

受注者は、本工事におけるアスファルト殻を工事仕様及び関連する法令に基づき適正に処分しなければならない。本工事におけるアスファルト殻の処分場所は以下を見込んでいるが、処分場所や処分費用に変更が生じた場合は、別途協議する。

○積算上の処理施設: 日本道路株式会社(共同企業体栃木合材センター)(鹿沼市池ノ森 555-17) 運搬距離 3.6km

### (5) 伐採樹木の処理

受注者は、本工事における伐採樹木を工事仕様及び関連する法令に基づき適正に処分しなければならない。本工事における伐採樹木の処分場所は以下を見込んでいるが、処分場所や処分費用に変更が生じた場合は、別途協議する。

○積算上の処理施設: 株式会社平成リサイクルセンター(壬生町藤井 1070-2) 運搬距離 13.9km

### (6) 廃プラスチックの処理

受注者は、本工事における廃プラスチックを工事仕様及び関連する法令に基づき適正に処分しなければならない。本工事における廃プラスチックの処分場所は以下を見込んでいるが、処分場所や処分費用に変更が生じた場合は、別途協議する。

○積算上の処理施設: サンエコサーマル株式会社(鹿沼市下石川 737-55) 運搬距離 4.2km

### (7) スクラップの処理

受注者は、本工事におけるスクラップを工事仕様及び関連する法令に基づき適正に処分しなければならない。本工事におけるスクラップの処分場所は以下を見込んでいるが、処分場所や処分費用に変更が生じた場合は、別途協議する。

○積算上の処理施設: 株式会社アースエンタープライズ(鹿沼市茂呂 657-1) 運搬距離 7.1km

## 3. その他

### (1) 埋戻工及び路盤工の締固めについて

受注者は、本工事において発生土の埋戻しを行う際、一層の仕上がり厚を 20cm 以下とし、タンパ等で十分締固めること。また、路盤工を行う際は、一層の仕上がり厚を 15cm 以下とし、所定の機械で締固めること。

### (2) 校名板について

既設の門壁に付属する校名板は小学校に引き渡すため、スクラップとして処理をしないこと。

鹿沼市工事資料一覧表

※1 1. 提出書類

No.	工事資料名	500万円未満※4	検査資料	500万円以上	検査資料	備考
1	施工体系図	△	△	△	△	建24の7、建則14の6、仕1-1-1-10
2	施工体制台帳	△	△	△	△	建24の7、建則14の6、仕1-1-1-10
3	再生資源利用・利用促進(実施)書(計画書は施工計画書)、データ※6	○※3	●	○	●	仕1-1-1-18、栃木県建設副産物管理基準
4	建設副産物処理承認申請書・同処理調書(産廃処理業者及び収集運搬業者の許可証と契約書写し、処理場等書類と写真添付)	-	-	○	●	仕1-1-1-18、栃木県建設副産物管理基準
5	設計図書照査表	△	△	○※2	●	契19、仕1-1-1-3
6	工事履行報告書(工事実施工程表含む):毎月	-	-	○	●	契13、仕1-1-1-24
7	工事打合せ簿総括表、工事打合せ簿(指示・協議・通知・承諾・提出・報告・その他)	○※7	●	○※7	●	契11Ⅱ④
8	確認・立会願・段階確認書(状況写真添付)	-	-	○	●	契11Ⅱ③、仕3-1-1-6
9	工事写真(電子データ)※8	○	●	○	●	契約16、鹿沼市電子納品ガイドライン
10	使用材料報告書(承認願)(再生プラスチック(RC材)骨材品質確認状況報告書含む)	○	●	○	●	契15、再生材の利用基準
11	施工計画書(再生資源利用・利用促進計画書含む)	○※3	●	○	●	仕1-1-1-4、土木工事施工計画書作成の手引き
12	施工管理報告書(品質管理、出来形管理)	○	●	○	●	仕1-1-1-23(出来形・品質)
13	台帳関係(舗装・橋梁・照明・標識等)、工事完成図	該当がある場合				仕1-1-1-19、特記仕様書
14	電子納品成果品(事前協議チェックシート、電子媒体納品書含む)	電子納品範囲については監督員との協議による				鹿沼市電子納品ガイドライン
15	その他	監督員が必要と認める資料				
		○:作成資料 ●:検査で確認する資料 △:該当する場合に作成する資料(検査で確認)				

・様式については栃木県土木工事共通仕様書様式集を参照する。

※1 提出書類とは、施工に伴い作成する資料であって、完成時には現場とともに引き渡す書類である。

※2 様式総-3のうち、『栃木県建設工事(変更)請負契約書第19条第1項及び』の記載を削除する。

※3 500万未満の施工計画書に記載する事項  
 1 工事概要  
 2 現場組織表  
 3 緊急時の施工体制及び対応  
 4 再生資源利用・利用促進(計画)書  
 5 その他(請負者・発注者が工事施工上必要な事項)

※4 請負額100万円未満の工事資料については、工事写真と出来形のわかる資料とする。(施工計画書等は不要)

※6 建設副産物情報交換システム(COBRIS)を利用して登録した場合は、電子データの提出不要。電子データで提出する場合、国土交通省のホームページより配布している様式(Excel版)で作成する。

※7 「通知」「提出」「報告」「届出」は、電子メールでの提出も可とする。この場合、メール文を印刷することで発議者の押印は省略する。(処理・回答の決裁は必要)提出の頻度は、月に2回程度を標準とし、監督職員との協議により決定する。「指示」「協議」に関する工事打合せ簿は、従来通りの扱いとする。

※8 インデックスプリントは監督員が指示した場合作成する。(省略する場合は、検査時に電子データ(写真等)を確認できる用意をする。)

注)

建	建設業法
建則	建設業法施工規則
廃掃	廃棄物処理法
安	労働安全衛生法
安則	労働安全衛生規則
労基	労働基準法
土指針	土木工事安全施工技術指針
契	鹿沼市建設工事請負契約書
仕	栃木県土木工事共通仕様書
考査	考査項目別運用表

※5 2. 請負者手持ち資料(検査を受けた年度の翌年から5年間保存)

No.	工事資料名	検査資料	備考
1	安全教育実施記録簿(写真添付)		仕1-1-1-26
2	産業廃棄物マニフェスト	△	廃掃12の3、仕1-1-1-18
3	建退共証紙購入報告書・建退共証紙受払簿		仕1-1-1-40
4	有資格者証写し一覧表(元請け、下請け)		安4、安則16
5	新規入場者教育実施記録簿(状況写真添付)		安則15
6	KY 活動等実施記録簿(状況写真添付)		安則24の11
7	重機等の検査証写し及び点検記録簿(自主点検票写真)		安則169
8	重機作業における誘導員及び人との分離措置状況写真		安則158
9	作業員名簿(自社・下請)		労基107
10	社内パトロール実施記録簿(状況写真添付)		考査
11	保安施設記録資料		土指針2-2.3
12	山留め、仮締切等の設置後点検記録		安則375
13	足場、支保工等の設置後点検記録		安則567
14	安全協議会等の実施記録簿(状況写真添付)		考査
15	各種安全パトロール指摘事項是正報告書		考査
16	舗装切取りコア等(500㎡未満で異常が認められない場合には不要、確認は納入伝票等で行うものとする。)	△	仕1-1-1-23(出来形・品質)
17	工事カルテ(請負額500万円以上)		仕1-1-1-5
18	交通整理員集計表及び伝票	△	仕1-1-1-23(出来形・品質)
19	創意工夫提案資料(状況写真添付)		考査
20	各機関等許可証等		仕1-1-1-35
21	地域コミュニケーション、ボランティア活動記録(状況写真添付)	△	考査
		△該当がある場合は(検査で確認する資料)	

※5 請負者手持ち資料とは、発注者に提出を要しないもの。ただし、施工段階あるいは完成検査時に、必要に応じて確認を求められることがあるもの。(原本・原稿等提示)

様式－1

## 公 表 単 価 一 覧 表

工事名：鹿沼市立楡木小学校外構工事

名 称	形 状 ・ 寸 法	単 位	単 価 (円)	適 用 区 分			摘 要
				機	労	材	
片開き引き戸門扉	H1200、W7314	基	460,000			○	
門扉施工費		式	275,000		○		
門扉運搬費		式	45,000			○	
門壁	H1500、120mm厚	基	400,000			○	
門壁施工費		式	135,000		○		
門壁運搬費		式	25,000			○	

(備考)

- 1 本表に記載されている単価は、見積り若しくは特別調査により決定したものである。
- 2 適用区分に○印があるものは、次の価格を示す。「機」は機械器具等の損料または賃料、「労」は労務費、「材」は材料費。

# 総括情報表

事務所 設計書名 変更回数	05 鹿沼市 実施設計書      当初      07-05007200000-40 0		
適用単価区分 適用単価地区 単価適用日	1 実施単価 21 鹿 沼土木事務所管内 0-080304(0)		
諸経費体系 ファイル名	1 一般公共 鹿沼市立楡木小学校外構工事. ES5		
	当 世 代	前 世 代	
前払率 工種 現場環境改善費 市街地補正区分 交通規制区分 ゼロ債務工事に係る補正 週休二日補正区分 契約保証方法 ICT間接費率補正の有無 消費税等の率	40 09 公園工事 00 計上しない 12 市街地以外 03 一般交通影響なし 01 補正なし 01 補正なし 01 金銭的保証 01 補正なし 06 10%適用		

# \* 本工事費 \*

# 内訳表

費目・工種・施工名称など	数	量	単 位	単 価	金 額	備 考
**本 工 事**						X1000
基盤整備			1 式			Y0VZZ
敷地造成工			1 式			Y0V3A
掘削工			1 式			Y0V3A200
掘削			1 式			Y0V3A200400
掘削 土砂 オープンカット	173		m 3			SZA101 0 施工 第0-0009号内訳表
整地 残土受入れ地での処理	177		m 3			SZA109 0 施工 第0-0010号内訳表
土砂等運搬 標準 土砂(岩塊・玉石混り土含む) 0.3km以下	173		m 3			SZA105 0 施工 第0-0011号内訳表
コンクリート縁石			1 式			Y0X3K2BK4US

# \* 本工事費 \*                      内訳表

費目・工種・施工名称など	数	量	単 位	単 価	金 額	備 考
縁石						G0100
	30.0		m			科目 第0001号内訳表
施設整備			1 式			Y0XZZ
雨水排水設備工			1 式			Y0X3H
集水桝・マンホール工			1 式			Y0X3H2B9
現場打ち集水桝			1 式			Y0X3H2B9B1R
床掘り 土砂 小規模 全ての費用	2		m <sup>3</sup>			SZA161        0  施工 第0-0012号内訳表
埋戻し 土砂 小規模 全ての費用	1		m <sup>3</sup>			SZA181        0  施工 第0-0013号内訳表
土砂等運搬 小規模 土砂(岩塊・玉石混り土含む) 0.2km以下	0.3		m <sup>3</sup>			SZA105        0  施工 第0-0014号内訳表
集水桝 500×500 T-2						G0200
	1		箇所			科目 第0002号内訳表

# \* 本工事費 \*                      内訳表

費目・工種・施工名称など	数	量	単 位	単 価	金 額	備 考
門壁			1 式			Y0X302CE5YT
床掘り 土砂 小規模 全ての費用	11		m 3			SZA161        0  施工 第0-0012号内訳表
埋戻し 土砂 小規模 全ての費用	10		m 3			SZA181        0  施工 第0-0013号内訳表
土砂等運搬 小規模 土砂(岩塊・玉石混り土含む) 0.2km以下	0.3		m 3			SZA105        0  施工 第0-0014号内訳表
門壁工	2		箇所			G0300  科目 第0003号内訳表
桁等購入費(共× 現○ 一○)	1		式			#0040
門壁 (材料費)	2		基			W0100  999
諸経費対象外(共× 現× 一×)	1		式			#0046
門壁運搬費	1		式			W0200  999

# \* 本工事費 \*                      内訳表

費目・工種・施工名称など	数	量	単 位	単 価	金 額	備 考
門扉			1 式			Y0X302CE5YR
床掘り 土砂 小規模 全ての費用	8		m 3			SZA161      0  施工 第0-0012号内訳表
埋戻し 土砂 小規模 全ての費用	4		m 3			SZA181      0  施工 第0-0013号内訳表
門扉設置工	1		基			G0400  科目 第0004号内訳表
桁等購入費(共× 現○ 一○)	1		式			#0040
門扉(材料費) H1200、W7314	1		基			W0300  999
諸経費対象外(共× 現× 一×)	1		式			#0046
門扉運搬費	1		式			W0400  999
柵工			1 式			Y0X302CF

# \*本工事費\*

# 内訳表

費目・工種・施工名称など	数	量	単	位	単	価	金	額	備	考
作業土工				1式					Y0X302CF4XH	
床掘り 土砂 小規模 全ての費用	0.2		m	3					SZA161 0 施工 第0-0012号内訳表	
土砂等運搬 小規模 土砂(岩塊・玉石混り土含む) 0.2km以下	0.2		m	3					SZA105 0 施工 第0-0014号内訳表	
フェンス設置工 ネットフェンス H1200	54.5			m					G0500 科目 第0005号内訳表	
基礎ブロック, 鋼管基礎 基礎ブロック 金網柵 全ての費用	31			基					SZD121 0 施工 第0-0015号内訳表	
構造物撤去工				1式					Y0X40	
防護柵撤去工				1式					Y0X40200	
門扉撤去工	1			基					V0100 0 施工 第0-0016号内訳表	
ネットフェンス撤去工 パネル式 コンクリート建込用 支柱間隔 2m	43.1			m					SF286 0 施工 第0-0017号内訳表	

# \*本工事費\*

# 内訳表

費目・工種・施工名称など	数	量	単	位	単	価	金	額	備	考
ネットフェンス撤去工 パネル式 土中建込用 支柱間隔 2m	9.7		m						SF286 0	施工 第0-0018号内訳表
構造物取壊し工				1式					Y0X40204	
コンクリート構造物取壊し				1式					Y0X4020443Y	
構造物とりこわし工 無筋構造物 機械施工 低騒音・低振動対策 必要	8		m <sup>3</sup>						S4638 0	施工 第0-0019号内訳表
舗装版切断 アスファルト舗装版 15cm以下 全ての費用	4.9		m						SZD321 0	施工 第0-0020号内訳表
舗装版破碎積込 (小規模土工) 全ての費用	77		m <sup>2</sup>						SZA173 0	施工 第0-0021号内訳表
殻運搬				1式					Y0X3K2B0403	
殻運搬 コンクリート(無筋)構造物とりこわし 5.7km以下 全ての費用	8		m <sup>3</sup>						SZA961 0	施工 第0-0022号内訳表
殻運搬 舗装版破碎 4.5km以下 全ての費用	4		m <sup>3</sup>						SZA961 0	施工 第0-0023号内訳表

# \*本工事費\*

# 内訳表

費目・工種・施工名称など	数	量	単	位	単	価	金	額	備	考
建設廃棄物収集・運搬費 2tダンプ車 片道25kmまで プラスチック	0.1		t						T2774	0
舗装版切断運搬費（汚泥） 2 t 車 片道 2 5 k m まで	0.1		m 3						T8232	0
現場発生品及び支給品運搬  DID区間あり	1		t						SZA082	0  施工 第0-0024号内訳表
現場発生品及び支給品積込み・荷卸し	1		t						SZA084	0  施工 第0-0025号内訳表
処分費 コンクリート（無筋）	8		m 3						S0020	0  施工 第0-0026号内訳表
処分費 アスファルト	4		m 3						S0020	0  施工 第0-0027号内訳表
処分費 プラスチック	0.1		m 3						S0020	0  施工 第0-0028号内訳表
処分費 舗装版切断汚泥	0.1		m 3						S0020	0  施工 第0-0029号内訳表
諸経費対象外(共× 現× 一×)	1		式						#0046	

# \* 本工事費 \*

# 内訳表

費目・工種・施工名称など	数	量	単	位	単	価	金	額	備	考
有価物控除 鉄 へビーH4 (2t以上5t以下) Gコード内×、共×現×ー×、現環×	1		t						S0025	0
アスファルト舗装工				1 式					Y0X3K212	施工 第0-0030号内訳表
下層路盤 (車道・路肩部)				1 式					Y0X3K212438	
路盤工 (人力施工) 車道部下層路盤 仕上り厚300mm	149		m <sup>2</sup>						S1808	0
上層路盤 (車道・路肩部)				1 式					Y0X3K212439	施工 第0-0031号内訳表
路盤工 (人力施工) 車道部上層路盤 仕上り厚150mm	149		m <sup>2</sup>						S1808	0
表層 (車道・路肩部)				1 式					Y0X3K212513	施工 第0-0032号内訳表
表層 (車道・路肩部) 1.4m未満(1層当り平均仕上り厚50mm以下) 平均仕上り厚50mm 全ての費用	149		m <sup>2</sup>						SZD023	0
下層路盤 (擦付部)				1 式					Y0X3K212440	施工 第0-0033号内訳表

# \* 本工事費 \*

# 内訳表

費目・工種・施工名称など	数	量	単 位	単 価	金 額	備 考
凍上抑制層 (人力施工) 歩道部路盤 仕上り厚150mm	128		m <sup>2</sup>			S1808 0  施工 第0-0034号内訳表
上層路盤 (擦付部)			1 式			Y0X3K212441
路盤工 (人力施工) 歩道部路盤 仕上り厚100mm	128		m <sup>2</sup>			S1808 0  施工 第0-0035号内訳表
表層 (擦付部)			1 式			Y0X3K212444
表層 (擦付部) 1.4m未満(1層当り平均仕上り厚50mm以下) 平均仕上り厚30mm 全ての費用	128		m <sup>2</sup>			SZD027 0  施工 第0-0036号内訳表
移設工			1 式			Y0X41201
標識等移設			1 式			Y0X412015X0
道路標識設置工 標識柱・基礎設置 路側式 単柱式 φ 89.1 場内移設 施工規模 2基以下	1		基			SF501 0  施工 第0-0037号内訳表
反射鏡等撤去工 (再利用)	1		箇所			S1814 0  施工 第0-0038号内訳表

# \* 本工事費 \*

# 内訳表

費目・工種・施工名称など	数	量	単 位	単 価	金 額	備 考
反射鏡等設置工（再設置）						S1814 0
	1		箇所			施工 第0-0039号内訳表
樹木伐採・抜根工						Y0X41202
			1 式			
高木伐採						Y0X412025XR
			1 式			
樹木伐採（吊るし切り） 120cm以上150cm未満	1		本			V0200 0 施工 第0-0040号内訳表
樹木伐採（吊るし切り） 150cm以上200cm未満	1		本			V0300 0 施工 第0-0041号内訳表
処分費 伐採樹木	3		t			S0022 0 施工 第0-0042号内訳表
処分費 根	1		t			S0022 0 施工 第0-0043号内訳表
建設廃棄物収集・運搬費 4tダンプ車 片道25kmまで	4		t			T2778 0
高所作業車 [トラック架装リフト] 賃料 ブーム型						KQ950 0
			日			

# \*本工事費\*

# 内訳表

費目・工種・施工名称など	数 量	単 位	単 価	金 額	備 考
トラッククレーン [油圧伸縮ジブ型] 賃料		日			KQ305 0

# \* 本工事費 \*

# 内訳表

費目・工種・施工名称など	数	量	単 位	単 価	金 額	備 考
**直接工事費**						
うち材料費			1 式			
うち労務費			1 式			
共通仮設費 (率分)			1 式			
**共通仮設費計**						
**純工事費**						
現場管理費			1 式			
うち法定福利費事業主分			1 式			
うち建退共制度の掛金			1 式			

# \* 本工事費 \*

# 内訳表

費目・工種・施工名称など	数	量	単 位	単 価	金 額	備 考
** 工事原価 **						
うち安全衛生経費			1 式			
一般管理費等			1 式			
契約保証費			1 式			
** 一般管理費等計 **						
** 工事価格 **						
** 工事価格計 **						
消費税・地方消費税額			1 式			
** 請負工事費 **						

縁石

# 科目内訳表

10.0 m 当り

施工名称など	数量	単位	単価	金額	備考
歩車道境界ブロック 設置 A種(150/170×200×600)	10.0	m			SZD241 0  施工 第0-0001号内訳表
小計	10.0	m			
計	1	m			

集水桝

科目内訳表

500×500 T-2

1 箇所 当り

施工名称など	数	量	単	位	単	価	金	額	備	考
現場打ち集水桝・街渠桝（本体） 18-8-25 高炉 0.34m3を超え0.36m3以下	1			箇所					SZA633 0	施工 第0-0002号内訳表
蓋版据付 40kg/枚以下	1			枚					S4622 0	施工 第0-0003号内訳表
計	1			箇所						

門壁工

# 科目内訳表

1 箇所 当り

施工名称など	数量	単位	単価	金額	備考
門壁設置	1	式			F0001 0
計	1	箇所			

門扉設置工

科目内訳表

1 基 当り

施工名称など	数 量	単 位	単 価	金 額	備 考
基礎砕石 7.5cmを超え12.5cm以下 再生クラッシュラン RC-40 全ての費用	7	m <sup>2</sup>			SZA391 0 施工 第0-0004号内訳表
型枠 一般型枠 鉄筋・無筋構造物	7	m <sup>2</sup>			SZB431 0 施工 第0-0005号内訳表
コンクリート 無筋・鉄筋構造物 人力打設 全ての費用	2	m <sup>3</sup>			SZB401 0 施工 第0-0006号内訳表
門扉設置	1	式			F0002 0
計	1	基			

フェンス設置工

科目内訳表

ネットフェンス H1200

54.5 m 当り

施工名称など	数量	単位	単価	金額	備考
金網・支柱（立入防止柵） 基礎ブロック 2m	54.5	m			SZD123 0 施工 第0-0007号内訳表
金網・支柱（立入防止柵）（材料費）	54.5	m			SZD124 0 施工 第0-0008号内訳表
小計	54.5	m			
計	1	m			

# 施工内訳表

施工 第0-0001号内訳表

SZD241  
A種(150/170×200×600)

1 m 当り

歩車道境界ブロック  
設置

機械構成比：                      労務構成比：                      材料構成比：                      市場単価構成比：                      標準単価：

代表機材規格	構成比	単価	代表機材規格(東京地区)	単価(東京地区)	備考
バックホウ [クローラ型] 賃料			バックホウ [クローラ型] 賃料		KQ012
普通作業員			普通作業員		RA010
土木一般世話役			土木一般世話役		RA125
特殊作業員			特殊作業員		RA005
型わく工			型わく工		RA165
その他(労務)			その他(労務)		ER009

# 施工内訳表

頁0-0021

当り

機械構成比：      労務構成比：      材料構成比：      市場単価構成比：      標準単価：

代表機労材規格	構成比	単価	代表機労材規格(東京地区)	単価(東京地区)	備考
歩車道境界ブロック A 150/170×200×600			歩車道境界ブロック A 150/170×200×600		TGG12
生コンクリート(18-8-25) (W/C指定なし)			生コンクリート 18-8-25 高炉 W/C60%		T1101
再生クラッシュラン RC-40			再生クラッシュラン RC-40		TCF04
軽油			軽油 パトロール給油		TSX24
積算単価			積算単価		EP001
小計					

# 施工内訳表

施工 第0-0002号内訳表

箇所 当り

1

標準単価:

市場単価構成比:

材料構成比:

0.34m3を超え0.36m3以下

SZA633

労務構成比:

現場打ち集水桝・街渠桝 (本体)

18-8-25 高炉

機械構成比:

代表機労材規格	構成比	単価	代表機労材規格(東京地区)	単価(東京地区)	備考
バックホウ [クローラ型] 賃料			バックホウ [クローラ型] 賃料		KQ012
型わく工			型わく工		RA165
普通作業員			普通作業員		RA010
土木一般世話役			土木一般世話役		RA125
特殊作業員			特殊作業員		RA005
その他(労務)			その他(労務)		ER009

# 施工内訳表

頁0-0023

当り

機械構成比：      労務構成比：      材料構成比：      市場単価構成比：      標準単価：

代表機労材規格	構成比	単価	代表機労材規格(東京地区)	単価(東京地区)	備考
生コンクリート(18-8-25) (W/C指定なし)			生コンクリート 18-8-25 高炉 W/C60%		T1101
軽油			軽油 パトロール給油		TSX24
その他(材料)			その他(材料)		EZ009
積算単価			積算単価		EP001
小計					



# 施工内訳表

施工 第0-0004号内訳表

SZA391  
再生クラッシュラン RC-40

全ての費用  
市場単価構成比：

1  
標準単価：  
m 2 当り

基礎砕石  
7.5cmを超え12.5cm以下  
機械構成比：  
労務構成比：

材料構成比：

代表機材規格	構成比	単価	代表機材規格(東京地区)	単価(東京地区)	備考
バックホウ [クローラ型] 賃料			バックホウ [クローラ型] 賃料		KQ012
その他(機械)			その他(機械)		EK009
普通作業員			普通作業員		RA010
特殊作業員			特殊作業員		RA005
運転手 (特殊)			運転手 (特殊)		RA070
土木一般世話役			土木一般世話役		RA125

# 施工内訳表

頁0-0026

当り

全ての費用

市場単価構成比：

標準単価：

材料構成比：

労務構成比：

機械構成比：

代表機材規格	構成比	単価	代表機材規格(東京地区)	単価(東京地区)	備考
その他(労務)			その他(労務)		ER009
再生クラッシャー RC-40			再生クラッシャー RC-40		TCF04
軽油			軽油 パトロール給油		TSX24
その他(材料)			その他(材料)		EZ009
積算単価			積算単価		EP001
小計					

# 施工内訳表

施工 第0-0005号内訳表

SZB431  
鉄筋・無筋構造物

1 m 2 当り  
標準単価:

型枠  
一般型枠  
機械構成比: 労務構成比: 材料構成比:

市場単価構成比:

代表機材規格	構成比	単価	代表機材規格(東京地区)	単価(東京地区)	備考
型わく工			型わく工		RA165
普通作業員			普通作業員		RA010
土木一般世話役			土木一般世話役		RA125
その他(労務)			その他(労務)		ER009
積算単価			積算単価		EP001
小計					

# 施工内訳表

施工 第0-0006号内訳表

SZB401

人力打設

全ての費用

1

m 3 当り

コンクリート  
無筋・鉄筋構造物  
機械構成比：

労務構成比：

材料構成比：

市場単価構成比：

標準単価：

代表機材規格	構成比	単価	代表機材規格(東京地区)	単価(東京地区)	備考
普通作業員			普通作業員		RA010
特殊作業員			特殊作業員		RA005
土木一般世話役			土木一般世話役		RA125
その他(労務)			その他(労務)		ER009
生コンクリート(18-8-40) (W/C指定なし)			生コンクリート 24-12-25 高炉 W/C 55%		T1104
積算単価			積算単価		EP001

# 施工内訳表

全ての費用

市場単価構成比：

標準単価：

材料構成比：

労務構成比：

機械構成比：

代 表 機 労 材 規 格	構 成 比	単 価	代 表 機 労 材 規 格 (東京地区)	単 価 (東京地区)	備 考
小計					

# 施工内訳表

施工 第0-0007号内訳表

1 m 当り

SZD123

2m

1

金網・支柱（立入防止柵）

基礎ブロック

機械構成比：

労務構成比：

材料構成比：

市場単価構成比：

標準単価：

代表機材規格	構成比	単価	代表機材規格(東京地区)	単価(東京地区)	備考
普通作業員			普通作業員		RA010
土木一般世話役			土木一般世話役		RA125
その他(労務)			その他(労務)		ER009
積算単価			積算単価		EP001
小計					

# 施工内訳表

施工 第0-0008号内訳表

SZD124

金網・支柱（立入防止柵）（材料費）

1 m 当り

機械構成比： 労務構成比： 材料構成比： 市場単価構成比： 標準単価：

代表機材規格	構成比	単価	代表機材規格(東京地区)	単価(東京地区)	備考
金網柵			金網柵		TGD38
小計					

# 施工内訳表

施工 第0-0009号内訳表

SZA101

ホ-ブノカット

1

m 3 当り

掘削  
土砂

機械構成比：

労務構成比：

材料構成比：

市場単価構成比：

標準単価：

代表機 労 材 規 格	構成比	単 価	代表機 労 材 規 格(東京地区)	単価(東京地区)	備 考
ブルドーザ [湿地] 排ガス3次			ブルドーザ [湿地] 排ガス3次		MA05G
運転手 (特殊)			運転手 (特殊)		RA070
軽油			軽油 パトロール給油		TSX24
積算単価			積算単価		EP001
小計					

# 施工内訳表

SZA109

施工 第0-0010号内訳表

1

m 3 当り

整地

残土受入れ地での処理

機械構成比： 労務構成比： 材料構成比： 市場単価構成比： 標準単価：

代表機材規格	構成比	単価	代表機材規格(東京地区)	単価(東京地区)	備考
バックホウ [クローラ型] 賃料			バックホウ [クローラ型] 賃料		KQ012
運転手 (特殊)			運転手 (特殊)		RA070
軽油			軽油 パトロール給油		TSX24
積算単価			積算単価		EP001
小計					

# 施工内訳表

施工 第0-0011号内訳表

SZA105  
土砂(岩塊・玉石混り土含む)

0.3km以下  
市場単価構成比:

1  
標準単価:

m 3 当り

土砂等運搬  
標準  
機械構成比:

労務構成比:

材料構成比:

代表機 労材規格	構成比	単 価	代表機 労材規格(東京地区)	単価(東京地区)	備 考
ダンプトラック [オンロード・ディーゼル]			ダンプトラック [オンロード・ディーゼル]		MA405
運転手 (一般)			運転手 (一般)		RA075
軽油			軽油 パトロール給油		TSX24
積算単価			積算単価		EP001
小計					

# 施工内訳表

施工 第0-0012号内訳表

床掘り

SZA161

小規模

全ての費用

1

m 3

当り

土砂  
 機械構成比： 労務構成比： 材料構成比： 市場単価構成比： 標準単価：

代表機材規格	構成比	単価	代表機材規格(東京地区)	単価(東京地区)	備考
バックホウ(クローラ型) [後方超小旋回] 排ガス2次			バックホウ(クローラ型) [後方超小旋回] 排ガス2次		MA204
運転手(特殊)			運転手(特殊)		RA070
普通作業員			普通作業員		RA010
軽油			軽油 パトロール給油		TSX24
積算単価			積算単価		EP001
小計					

# 施工内訳表

施工 第0-0013号内訳表

SZA181

小規模

全ての費用

1

m 3 当り

埋戻し

土砂

機械構成比：

労務構成比：

材料構成比：

市場単価構成比：

標準単価：

代表機労材規格	構成比	単価	代表機労材規格(東京地区)	単価(東京地区)	備考
バックホウ(クローラ型) [後方超小旋回] 排ガス2次			バックホウ(クローラ型) [後方超小旋回] 排ガス2次		MA204
タンパ及びランマ [ランマ]			タンパ及びランマ [ランマ]		MC271
普通作業員			普通作業員		RA010
特殊作業員			特殊作業員		RA005
運転手(特殊)			運転手(特殊)		RA070
軽油			軽油 パトロール給油		TSX24

# 施工内訳表

全ての費用

市場単価構成比：

標準単価：

材料構成比：

労務構成比：

機械構成比：

代表機材規格	構成比	単価	代表機材規格(東京地区)	単価(東京地区)	備考
ガソリン レギュラー スタンド			ガソリン レギュラー スタンド		TSX32
積算単価			積算単価		EP001
小計					

# 施工内訳表

施工 第0-0014号内訳表

土砂等運搬

SZA105

土砂(岩塊・玉石混り土含む)

0.2km以下

1

m 3 当り

小規模

機械構成比：

労務構成比：

材料構成比：

市場単価構成比：

標準単価：

代表機 労材規格	構成比	単 価	代表機 労材規格(東京地区)	単価(東京地区)	備 考
ダンプトラック [オンロード・ディーゼル]			ダンプトラック [オンロード・ディーゼル]		MA402
運転手 (一般)			運転手 (一般)		RA075
軽油			軽油 パトロール給油		TSX24
積算単価			積算単価		EP001
小計					

# 施工内訳表

施工 第0-0015号内訳表

SZD121

金網柵

全ての費用

1

基 当り

基礎ブロック, 鋼管基礎

基礎ブロック

機械構成比:

労務構成比:

材料構成比:

市場単価構成比:

標準単価:

代表機労材規格	構成比	単 価	代表機労材規格(東京地区)	単価(東京地区)	備 考
普通作業員			普通作業員		RA010
土木一般世話役			土木一般世話役		RA125
基礎ブロック			基礎ブロック フェンス用ブロック 20×20×45cm		TK811
積算単価			積算単価		EP001
小計					

門扉撤去工

# 施工内訳表

1 基 当り

名称・規格など	数量	単位	単価	金額	備考
普通作業員		人			RA010
小計	1	基			

# 施工内訳表

ネットフェンス撤去工

パネル式 コンクリート建込用

支柱間隔 2 m

100 m 当り

名称・規格など	数量	単位	単価	金額	備考
横断・転落防止柵撤去 コンクリート建込用 ビーム式・パネル式	100.000	m			RJ248
計	100	m			
小計	1	m			
A 防護柵種別	=2		B 施工区分		=6
C 支柱間隔	=3		D 時間的制約の有無		=1
E 夜間作業の有無	=1				





# 施工内訳表

施工 第0-0020号内訳表

舗装版切断  
アスファルト舗装版  
機械構成比：

SZD321  
15cm以下

労務構成比：

材料構成比：

全ての費用  
市場単価構成比：

1  
標準単価：

m 当り

代表機材規格	構成比	単価	代表機材規格(東京地区)	単価(東京地区)	備考
コンクリートカッタ [バキューム式・湿式] 超低騒音			コンクリートカッタ [バキューム式・湿式] 超低騒音		MC448
その他(機械)			その他(機械)		EK009
特殊作業員			特殊作業員		RA005
土木一般世話役			土木一般世話役		RA125
普通作業員			普通作業員		RA010
その他(労務)			その他(労務)		ER009

# 施工内訳表

頁0-0045

当り

全ての費用

市場単価構成比：

標準単価：

材料構成比：

労務構成比：

機械構成比：

代表機労材規格	構成比	単価	代表機労材規格(東京地区)	単価(東京地区)	備考
ブレード (コンクリートカッタ) 径18インチ (45cm)			ブレード (コンクリートカッタ) 径18インチ (45cm)		TSD05
ガソリン レギュラー スタンド			ガソリン レギュラー スタンド		TSX32
その他(材料)			その他(材料)		EZ009
積算単価			積算単価		EP001
小計					

# 施工内訳表

施工 第0-0021号内訳表

SZA173

舗装版破碎積込（小規模土工）

全ての費用  
市場単価構成比：

1  
標準単価：  
m 2 当り

機械構成比： 労務構成比：

材料構成比：

代表機労材規格	構成比	単価	代表機労材規格(東京地区)	単価(東京地区)	備考
小型バックホウ（クローラ型） [標準型] 排ガス2次			小型バックホウ（クローラ型） [標準型] 排ガス2次		MA125
運転手（特殊）			運転手（特殊）		RA070
軽油			軽油 パトロール給油		TSX24
積算単価			積算単価		EP001
小計					

# 施工内訳表

施工 第0-0022号内訳表

SZA961

5.7km以下

全ての費用

1

m 3 当り

殻運搬

コンクリート(無筋)構造物とりこわし

機械構成比：

労務構成比：

材料構成比：

市場単価構成比：

標準単価：

代表機 労 材 規 格	構成比	単 価	代 表 機 労 材 規 格(東京地区)	単価(東京地区)	備 考
ダンプトラック [オンロード・ディーゼル]			ダンプトラック [オンロード・ディーゼル]		MA405
運転手 (一般)			運転手 (一般)		RA075
軽油			軽油 パトロール給油		TSX24
積算単価			積算単価		EP001
小計					

# 施工内訳表

施工 第0-0023号内訳表

SZA961

4.5km以下

全ての費用

1

m 3 当り

殻運搬  
舗装版破碎  
機械構成比：

労務構成比：

材料構成比：

市場単価構成比：

標準単価：

代表機労材規格	構成比	単 価	代表機労材規格(東京地区)	単価(東京地区)	備 考
ダンプトラック [オンロード・ディーゼル]			ダンプトラック [オンロード・ディーゼル]		MA401
運転手 (一般)			運転手 (一般)		RA075
軽油			軽油 パトロール給油		TSX24
積算単価			積算単価		EP001
小計					

# 施工内訳表

施工 第0-0024号内訳表

SZA082

DID区間あり

1

t

当り

現場発生品及び支給品運搬

機械構成比： 労務構成比： 材料構成比： 市場単価構成比： 標準単価：

代表機材規格	構成比	単価	代表機材規格(東京地区)	単価(東京地区)	備考
トラック [クレーン装置付]			トラック [クレーン装置付]		MA444
運転手 (特殊)			運転手 (特殊)		RA070
特殊作業員			特殊作業員		RA005
軽油			軽油 パトロール給油		TSX24
積算単価			積算単価		EP001
小計					

# 施工内訳表

施工 第0-0025号内訳表

SZA084

1 t 当り

現場発生品及び支給品積込み・荷卸し

機械構成比： 労務構成比： 材料構成比： 市場単価構成比： 標準単価：

代表機材規格	構成比	単価	代表機材規格(東京地区)	単価(東京地区)	備考
トラック [クレーン装置付]			トラック [クレーン装置付]		MA444
運転手 (特殊)			運転手 (特殊)		RA070
特殊作業員			特殊作業員		RA005
その他(労務)			その他(労務)		ER009
軽油			軽油 パトロール給油		TSX24
積算単価			積算単価		EP001

# 施工内訳表

機械構成比：      労務構成比：      材料構成比：      市場単価構成比：      標準単価：

代表機材規格	構成比	単価	代表機材規格(東京地区)	単価(東京地区)	備考
小計					



# 施工内訳表

100 m<sup>3</sup> 当り

処分費

アスファルト

名称・規格など	数量	単位	単価	金額	備考
アスファルト廃材処理費	100.000	m <sup>3</sup>			T2604
計	100	m <sup>3</sup>			
小計	1	m <sup>3</sup>			
A 廃材種別	=3				







# 施工内訳表

路盤工（人力施工）  
車道部下層路盤

仕上り厚 300mm

100 m<sup>2</sup> 当り

名称・規格など	数量	単位	単価	金額	備考
普通作業員		人			RA010 路盤材敷均し・小運搬
再生クラッシュラン RC-40	38.700	m <sup>3</sup>			TCF04 100×仕上厚×1.29
諸雑費		%			#01
計	100	m <sup>2</sup>			
小計	1	m <sup>2</sup>			
A 路盤種別 C 路盤材規格	=3 =2		B 施工幅 D 路盤厚さ (mm)		=2 =300

# 施工内訳表

路盤工（人力施工）  
車道部上層路盤

仕上り厚 150 mm

100 m<sup>2</sup> 当り

名称・規格など	数量	単位	単価	金額	備考
普通作業員		人			RA010 路盤材敷均し・小運搬
粒度調整碎石 M-40	19.350	m <sup>3</sup>			TCD20 100×仕上厚×1.29
諸雑費		%			#01
計	100	m <sup>2</sup>			
小計	1	m <sup>2</sup>			
A 路盤種別 C 路盤材規格	=4 =3		B 施工幅 D 路盤厚さ (mm)		=2 =150

# 施工内訳表

施工 第0-0033号内訳表

表層 (車道・路肩部)

SZD023

平均仕上り厚 50 mm

全ての費用

1

m 2 当り

1.4m未満(1層当り平均仕上り厚50mm以下)

機械構成比： 労務構成比： 材料構成比： 市場単価構成比： 標準単価：

代表機労材規格	構成比	単価	代表機労材規格(東京地区)	単価(東京地区)	備考
振動ローラ (舗装用) [ハンドガイド式]			振動ローラ (舗装用) [ハンドガイド式]		MC246
振動コンパクタ [前進型]			振動コンパクタ [前進型]		MC274
その他(機械)			その他(機械)		EK009
特殊作業員			特殊作業員		RA005
普通作業員			普通作業員		RA010
土木一般世話役			土木一般世話役		RA125

# 施工内訳表

頁0-0060

当り

全ての費用

市場単価構成比：

標準単価：

材料構成比：

労務構成比：

機械構成比：

代表機材規格	構成比	単価	代表機材規格(東京地区)	単価(東京地区)	備考
その他(労務)			その他(労務)		ER009
アスファルト混合物 エコスラグ入り再生密粒度アスコン(20)			アスファルト混合物 密粒度(20)		T1480
アスファルト乳剤 PK-3 プライムコート用			アスファルト乳剤 PK-3 プライムコート用		TG402
ガソリン レギュラー スタンド			ガソリン レギュラー スタンド		TSX32
軽油			軽油 パトロール給油		TSX24
その他(材料)			その他(材料)		EZ009

# 施工内訳表

全ての費用

市場単価構成比：

標準単価：

材料構成比：

労務構成比：

機械構成比：

代表機材規格 積算単価	構成比	単価	代表機材規格(東京地区) 積算単価	単価(東京地区)	備考
					EP001
小計					

# 施工内訳表

凍上抑制層（人力施工）  
歩道部路盤

仕上り厚 150 mm

100 m<sup>2</sup> 当り

名称・規格など	数量	単位	単価	金額	備考
普通作業員		人			RA010 路盤材敷均し・小運搬
再生クラッシュラン RC-40	19.350	m <sup>3</sup>			TCF04 100×仕上厚×1.29
諸雑費		%			#01
計	100	m <sup>2</sup>			
小計	1	m <sup>2</sup>			
A 路盤種別 C 路盤材規格	=1 =2		B 施工幅 D 路盤厚さ (mm)		=2 =150

# 施工内訳表

路盤工（人力施工）

歩道部路盤

仕上り厚100mm

100

m<sup>2</sup>

当り

名称・規格など	数量	単位	単価	金額	備考
普通作業員		人			RA010 路盤材敷均し・小運搬
再生クラッシュラン RC-40	12.900	m <sup>3</sup>			TCF04 100×仕上厚×1.29
諸雑費		%			#01
計	100	m <sup>2</sup>			
小計	1	m <sup>2</sup>			
A 路盤種別 C 路盤材規格	=1 =2		B 施工幅 D 路盤厚さ (mm)		=2 =100

# 施工内訳表

施工 第0-0036号内訳表

表層 (擦付部)

SZD027

平均仕上り厚 30 mm

全ての費用

1

m 2 当り

1.4m未満(1層当り平均仕上り厚50mm以下)

機械構成比： 労務構成比： 材料構成比： 市場単価構成比： 標準単価：

代表機材規格	構成比	単価	代表機材規格(東京地区)	単価(東京地区)	備考
振動ローラ (舗装用) [ハンドガイド式]			振動ローラ (舗装用) [ハンドガイド式]		MC246
振動コンパクタ [前進型]			振動コンパクタ [前進型]		MC274
その他(機械)			その他(機械)		EK009
特殊作業員			特殊作業員		RA005
普通作業員			普通作業員		RA010
土木一般世話役			土木一般世話役		RA125

# 施工内訳表

頁0-0065

当り

全ての費用

市場単価構成比：

標準単価：

材料構成比：

労務構成比：

機械構成比：

代表機材規格	構成比	単価	代表機材規格(東京地区)	単価(東京地区)	備考
その他(労務)			その他(労務)		ER009
アスファルト混合物 エコスラグ入り再生密粒度アスコン(13)			再生アスファルト混合物 密粒度(13)		T1482
アスファルト乳剤 PK-3 プライムコート用			アスファルト乳剤 PK-3 プライムコート用		TG402
ガソリン レギュラー スタンド			ガソリン レギュラー スタンド		TSX32
軽油			軽油 パトロール給油		TSX24
その他(材料)			その他(材料)		EZ009

# 施工内訳表

全ての費用

市場単価構成比：

標準単価：

材料構成比：

労務構成比：

機械構成比：

代表機材規格 積算単価	構成比	単価	代表機材規格(東京地区) 積算単価	単価(東京地区)	備考
					EP001
小計					



# 施工内訳表

反射鏡等撤去工（再利用）

10 箇所 当り

名称・規格など	数量	単位	単価	金額	備考
普通作業員		人			RA010
計	10	箇所			
小計	1	箇所			
A 作業区分 C 支柱曲げ加工の有無	=3 =1		B 1本当り鏡面数 D ステッカーの有無		=1 =2











# 入力データ一覧表

コード	名称・規格など	数量／ 単位	単価 金額	条件 名称	値 称
G0100	縁石	10.0 m			
SZD241	歩車道境界ブロック 設置	10.0 m		A=1, B=1, C=1, D=1, E=1, F=4, G=1, H=4, I=1, K=1, L=1 A=設置, B=A種(150/170×200×600), C=基礎砕石あり, D=均し基礎コン クリートあり, E=養生工なし, F=再生クラッシュラン RC-40, G= 高炉, H=18-8-25, I=普通車運搬, K=0 < L (km) ≤ 10, L =水セメント比指定なし	
G0400	門扉設置工	1 基			
SZA391	基礎砕石 7.5cmを超え12.5cm以下	7 m <sup>2</sup>		A=2, C=4, D=1 A=7.5cmを超え12.5cm以下, C=再生クラッシュラン RC-40, D= 全ての費用	
SZB431	型枠 一般型枠	7 m <sup>2</sup>		A=1, B=1 A=一般型枠, B=鉄筋・無筋構造物	
SZB401	コンクリート 無筋・鉄筋構造物	2 m <sup>3</sup>		A=1, B=4, E=2, G=2, K=1, L=2, M=1, O=1, P=1, Q=1, R=1 A=無筋・鉄筋構造物, B=人力打設, E=一般養生, G=現場内小運搬なし, K=高炉セメント, L=18-8-40, M=普通車運搬, O=豪雪割増 工種条件と同じ, P=全ての費用, Q=0 < L (km) ≤ 10, R=水セメ ント比指定なし	
F0002	門扉設置	1 式			
G0500	フェンス設置工 ネットフェンス H1200	54.5 m			
SZD123	金網・支柱(立入防止柵) 基礎ブロック	54.5 m		A=1, C=2 A=基礎ブロック, C=2m	
SZD124	金網・支柱(立入防止柵) (材料費)	54.5 m			
G0200	集水枡 500×500 T-2	1 箇所			
SZA633	現場打ち集水枡・街渠枡(本体) 18-8-25 高炉	1 箇所		B=8, C=2, D=1, E=1, F=4, G=2, I=1, J=1 B=0.34m <sup>3</sup> を超え0.36m <sup>3</sup> 以下, C=人力打設, D=一般養生・特殊養生(練炭 ) , E=高炉, F=18-8-25, G=小型車運搬, I=0 < L (km) ≤ 10, J=水セメント比指定なし	



# 入力データ一覧表

コード	名称・規格など	数量/ 単位	単価 金額	条件 条件名	値 称
X1000	**本工事**				
Y0VZZ	基盤整備	1式			
Y0V3A	敷地造成工	1式			
Y0V3A200	掘削工	1式			
Y0V3A200400	掘削	1式			
SZA101	掘削 土砂	173 m <sup>3</sup>		A=1, B=1, C=1, E=1, I=1 A=土砂, B=ホフソカット, C=押土あり, E=普通土30,000m <sup>3</sup> 未満又は湿地軟弱土, I=豪雪割増 工種条件と同じ	
SZA109	整地 残土受け入れ地での処理	177 m <sup>3</sup>		A=1 A=残土受け入れ地での処理	
SZA105	土砂等運搬 標準	173 m <sup>3</sup>		A=1, B=1, C=1, D=1, F=1, G=0.1 A=標準, C=土砂(岩塊・玉石混り土含む), D=DID区間なし, F=豪雪割増 工種条件と同じ, G=運搬距離 [km]	
Y0X3K2BK4US	コンクリート縁石	1式			
G0100	縁石	30.0 m			
Y0XZZ	施設整備	1式			
Y0X3H	雨水排水設備工	1式			
Y0X3H2B9	集水桝・マンホール工	1式			
Y0X3H2B9B1R	現場打ち集水桝	1式			
SZA161	床掘り 土砂	2 m <sup>3</sup>		A=1, B=5, E=1, F=1 A=土砂, B=小規模, E=豪雪割増 工種条件と同じ, F=全ての費用	
SZA181	埋戻し 土砂	1 m <sup>3</sup>		A=5, B=1, D=1, E=1 A=小規模, B=土砂, D=豪雪割増 工種条件と同じ, E=全ての費用	

# 入力データ一覧表

コード	名称・規格など	数量/ 単位	単価 金額	条件 条件名 値 称
SZA105	土砂等運搬 小規模	0.3 m <sup>3</sup>		A=2, B=5, C=1, D=1, F=1, G=0.1 A=小規模, C=土砂(岩塊・玉石混り土含む), D=DID区間なし, F=豪雪割増 工種条件と同じ, G=運搬距離 [k m]
G0200	集水桝 500×500 T-2	1 箇所		
YOX302CE5YT	門壁	1式		
SZA161	床掘り 土砂	11 m <sup>3</sup>		A=1, B=5, E=1, F=1 A=土砂, B=小規模, E=豪雪割増 工種条件と同じ, F=全ての費用
SZA181	埋戻し 土砂	10 m <sup>3</sup>		A=5, B=1, D=1, E=1 A=小規模, B=土砂, D=豪雪割増 工種条件と同じ, E=全ての費用
SZA105	土砂等運搬 小規模	0.3 m <sup>3</sup>		A=2, B=5, C=1, D=1, F=1, G=0.1 A=小規模, C=土砂(岩塊・玉石混り土含む), D=DID区間なし, F=豪雪割増 工種条件と同じ, G=運搬距離 [k m]
G0300	門壁工	2 箇所		
#0040	桁等購入費(共× 現○ 一○)	1 式		A=1, B=1 A=工種金額加算累計, B=特殊金額加算累計
W0100	門壁(材料費)	2 基		A=400000, B=0, C=999 A=単価, B=2次製品区分, C=機労材集計区分
#0046	諸経費対象外(共× 現× 一×)	1 式		A=1, B=1 A=工種金額加算累計, B=特殊金額加算累計
W0200	門壁運搬費	1 式		A=25000, B=0, C=999 A=単価, B=2次製品区分, C=機労材集計区分
YOX302CE5YR	門扉	1式		
SZA161	床掘り 土砂	8 m <sup>3</sup>		A=1, B=5, E=1, F=1 A=土砂, B=小規模, E=豪雪割増 工種条件と同じ, F=全ての費用
SZA181	埋戻し 土砂	4 m <sup>3</sup>		A=5, B=1, D=1, E=1 A=小規模, B=土砂, D=豪雪割増 工種条件と同じ, E=全ての費用
G0400	門扉設置工	1 基		
#0040	桁等購入費(共× 現○ 一○)	1 式		A=1, B=1 A=工種金額加算累計, B=特殊金額加算累計

# 入力データ一覧表

コード	名称・規格など	数量/ 単位	単価 金額	条件 件名 値称
W0300	門扉 (材料費) H1200、W7314	1 基		A=460000, B=0, C=999 A=単価, B=2次製品区分, C=機労材集計区分
#0046	諸経費対象外(共×現×一×)	1 式		A=1, B=1 A=工種金額加算累計, B=特殊金額加算累計
W0400	門扉運搬費	1 式		A=45000, B=0, C=999 A=単価, B=2次製品区分, C=機労材集計区分
Y0X302CF	柵工	1 式		
Y0X302CF4XH	作業土工	1 式		
SZA161	床掘り 土砂	0.2 m <sup>3</sup>		A=1, B=5, E=1, F=1 A=土砂, B=小規模, E=豪雪割増 工種条件と同じ, F=全ての費用
SZA105	土砂等運搬 小規模	0.2 m <sup>3</sup>		A=2, B=5, C=1, D=1, F=1, G=0.1 A=小規模, C=土砂(岩塊・玉石混り土含む), D=DID区間なし, F=豪雪割増 工種条件と同じ, G=運搬距離 [km]
G0500	フェンス設置工 ネットフェンス H1200	54.5 m		
SZD121	基礎ブロック, 鋼管基礎 基礎ブロック	31 基		A=1, B=1, D=1, E=1, F=1 A=基礎ブロック, B=金網柵, D=基礎碎石なし, E=豪雪割増 工種条件と同じ, F=全ての費用
Y0X40	構造物撤去工	1 式		
Y0X40200	防護柵撤去工	1 式		
V0100	門扉撤去工	1 基		
SF286	ネットフェンス撤去工 パネル式 コンクリート建込用	43.1 m		A=2, B=6, C=3, D=1, E=1 A=転落防止柵, B=パネル式 コンクリート建込用, C=支柱間隔 2m, D=時間的制約なし, E=夜間作業(20時~6時)なし
SF286	ネットフェンス撤去工 パネル式 土中建込用	9.7 m		A=2, B=4, C=3, D=1, E=1 A=転落防止柵, B=パネル式 土中建込用, C=支柱間隔 2m, D=時間的制約なし, E=夜間作業(20時~6時)なし

# 入力データ一覧表

コード	名称・規格など	数量／ 単位	単価 金額	条件 名称 値 称
Y0X40204	構造物取壊し工	1 式		
Y0X4020443Y	コンクリート構造物取壊し	1 式		
S4638	構造物とりこわし工 無筋構造物 機械施工	8 m 3		A=1, B=1, C=1, D=1, E=2 A=無筋構造物, B= 機械施工, C=無し, D=夜間作業 (20時～6時) なし, E=低騒音・低振動対策 必要
SZD321	舗装版切断 アスファルト舗装版	4.9 m		A=1, B=1, E=1, F=1 A=アスファルト舗装版, B=15cm以下, E=豪雪割増 工種条件と同じ, F=全ての費用
SZA173	舗装版破碎積込 (小規模土工)	77 m 2		
Y0X3K2B0403	殻運搬	1 式		
SZA961	殻運搬 コンクリート(無筋)構造物とりこわし	8 m 3		A=1, B=1, C=1, E=1, F=1, G=4.9 A=コンクリート(無筋)構造物とりこわし, B=機械積込, C=DID区間なし, E=豪雪割増 工種条件と同じ, F=全ての費用, G=運搬距離 [km]
SZA961	殻運搬 舗装版破碎	4 m 3		A=3, B=4, C=1, E=1, F=1, G=4.4 A=舗装版破碎, B=機械積込(小規模土工), C=DID区間なし, E=豪雪割増 工種条件と同じ, F=全ての費用, G=運搬距離 [km]
T2774	建設廃棄物収集・運搬費 2tダンプ車 片道25kmまで	0.1 t		
T8232	舗装版切断運搬費 (汚泥) 2t車 片道25kmまで	0.1 m 3		
SZA082	現場発生品及び支給品運搬	1 t		A=1, B=2, C=9, D=1 B=DID区間あり, C=9.0km以下, D=豪雪割増 工種条件と同じ
SZA084	現場発生品及び支給品積込み・荷卸し	1 t		A=1, B=1 B=豪雪割増 工種条件と同じ
S0020	処分費 コンクリート (無筋)	8 m 3		A=2 A=コンクリート (無筋)
S0020	処分費 アスファルト	4 m 3		A=3 A=アスファルト

# 入力データ一覧表

コード	名称・規格など	数量／ 単位	単価 金額	条件 名称 値称
S0020	処分費 プラスチック	0.1 m <sup>3</sup>		A=4 A=プラスチック
S0020	処分費 舗装版切断汚泥	0.1 m <sup>3</sup>		A=5 A=舗装版切断汚泥
#0046	諸経費対象外(共× 現× 一×)	1 式		A=1, B=1 A=工種金額加算累計, B=特殊金額加算累計
S0025	有価物控除 鉄	1 t		A=1, B=5 A=鉄, B=へビーH4 (2t以上5t以下)
Y0X3K212	アスファルト舗装工	1 式		
Y0X3K212438	下層路盤 (車道・路肩部)	1 式		
S1808	路盤工 (人力施工) 車道部下層路盤	149 m <sup>2</sup>		A=3, B=2, C=2, D=300 A=車道部下層路盤, B=W>1.6, C=再生クラッシャーラン RC-40, D=路盤厚さ (mm)
Y0X3K212439	上層路盤 (車道・路肩部)	1 式		
S1808	路盤工 (人力施工) 車道部上層路盤	149 m <sup>2</sup>		A=4, B=2, C=3, D=150 A=車道部上層路盤, B=W>1.6, C=粒調碎石M40~0, D=路盤厚さ (mm)
Y0X3K212513	表層 (車道・路肩部)	1 式		
SZD023	表層 (車道・路肩部) 1.4m未満(1層当り平均仕上り厚50mm以下)	149 m <sup>2</sup>		A=1, B=50, C=1, D=2, E=24, F=2, H=1, I=1, J=1, K=1 A=1.4m未満(1層当り平均仕上り厚50mm以下), B=1層当り平均仕上り厚(mm), C=2.35t/m <sup>3</sup> , D=プライムコート, E=エコスラグ入り再生密粒度アスコン(20)-50, F=プライムコート PK-3, H=夜間割増なし, I=豪雪割増 工種条件と同じ, J=全ての費用, K=運搬距離 40km以下
Y0X3K212440	下層路盤 (擦付部)	1 式		
S1808	凍上抑制層 (人力施工) 歩道部路盤	128 m <sup>2</sup>		A=1, B=2, C=2, D=150 A=歩道部路盤, B=W>1.6, C=再生クラッシャーラン RC-40, D=路盤厚さ (mm)

# 入力データ一覧表

コード	名称・規格など	数量／ 単位	単価 金額	条 件 名 称 値 称
Y0X3K212441	上層路盤（擦付部）	1 式		
S1808	路盤工（人力施工） 歩道部路盤	128 m <sup>2</sup>		A=1, B=2, C=2, D=100 A=歩道部路盤, B=W>1.6, C=再生クラッシャーラン RC-40 , D=路盤厚さ (mm)
Y0X3K212444	表層（擦付部）	1 式		
SZD027	表層（擦付部） 1.4m未満(1層当り平均仕上り厚50mm以下)	128 m <sup>2</sup>		A=1, B=30, C=1, D=2, E=26, F=2, H=1, I=1, J=1, K=1 A=1.4m未満(1層当り平均仕上り厚50mm以下), B=1層当り平均仕上り 厚(mm), C=2.20t/m <sup>3</sup> , D=プライムコート, E=エコスラグ入り再生密粒度アス コン(13)-50, F=プライムコート PK-3, H=夜間割増なし, I=豪雪割増 工種 条件と同じ, J=全ての費用, K=運搬距離 40km以下
Y0X41201	移設工	1 式		
Y0X412015X0	標識等移設	1 式		
SF501	道路標識設置工 標識柱・基礎設置 路側式 単柱式 φ 89.1	1 基		A=3, B=2, C=3, E=1, F=1, G=2 A=単柱式 φ 89.1, B=下地亜鉛メッキ+静電粉体塗装(白色) , C=施工規模 2基以下, E=夜間作業(20時~6時)なし, F=曲 げ支柱なし, G=柱の材料費なし
S1814	反射鏡等撤去工（再利用）	1 箇所		A=3, B=1, C=1, D=2 A=撤去, B=1面鏡, C=曲げ加工しない, D=ステッカー計上しない
S1814	反射鏡等設置工（再設置）	1 箇所		A=2, B=1, C=1, D=2 A=設置(材料別途), B=1面鏡, C=曲げ加工しない, D=ステッカー計 上しない
Y0X41202	樹木伐採・抜根工	1 式		
Y0X412025XR	高木伐採	1 式		
V0200	樹木伐採（吊るし切り） 120cm以上150cm未満	1 本		
V0300	樹木伐採（吊るし切り） 150cm以上200cm未満	1 本		

# 入力データ一覧表

コード	名称・規格など	数量/ 単位	単価 金額	条件 条件名	値 称
S0022	処分費 伐採樹木	3 t		A=2 A=伐採樹木	
S0022	処分費 根	1 t		A=4 A=その他（B条件で単価入力）	
T2778	建設廃棄物収集・運搬費 4tダンプ車 片道25kmまで	4 t			
KQ950	高所作業車〔トラック架装リフト〕賃料 ブーム型	日			
KQ305	トラッククレーン〔油圧伸縮ジブ型〕賃料	日			
G0000	**直接工事費**				
Z0051	うち材料費	1式			
Z0052	うち労務費	1式			
Z0050	共通仮設費（率分）	1式			
G1000	**共通仮設費計**				
G2000	**純工事費**				
Z0020	現場管理費	1式			
Z0056	うち法定福利費事業主分	1式			
Z0057	うち建退共制度の掛金	1式			
G4000	**工事原価**				
Z0058	うち安全衛生経費	1式			
Z0030	一般管理費等	1式			
Z0032	契約保証費	1式			



# 1 数量総括表

数量総括表1

レベル1 工事区分	レベル2 工種	レベル3 種別	レベル4 細別	レベル5 規格	総括表単位 単位	設計数量	変更数量	備考
施設整備								
	土工							
		土工						
			掘削	オープン掘削	m3	173		
			整地	残土受入れ地での処理	m3	177		
		残土処理工						
			土砂等運搬	土砂 L=0.3km以下	m3	173		
		縁石工						
			縁石工	150/170×200×600	m	30.0		
	排水物構造工							
		作業土工						
			床掘り	小規模	m3	2		
			埋戻し	小規模	m3	1		
			土砂等運搬	土砂 L=0.3km以下	m3	0.3		
		集水樹・マンホール工						
			集水樹	500*500*(700) T-2	箇所	1		

数量総括表 2

レベル1 工事区分	レベル2 工種	レベル3 種別	レベル4 細別	レベル5 規格	総括表単位 単位	設計数量	変更数量	備考
	管理施設整備工							
		門壁						
			床掘り	小規模	m3	11		
			埋戻し	小規模	m3	10		
			土砂等運搬	土砂 L=0.3km以下	m3	0.3		
			門壁工		箇所	2		
		門扉						
			床掘り	小規模	m3	8		
			埋戻し	小規模	m3	4		
			土砂等運搬	土砂 L=0.3km以下	m3	3		
			門扉設置工	H1200、W7314 片開き	基	1		
			門扉(材料費)		基	1		
		柵工						
			床掘り	小規模	m3	0.2		
			土砂等運搬	土砂 L=0.3km以下	m3	0.2		
			フェンス設置工	メッシュフェンス H1200	m	54.5		
			フェンス基礎ブロック設置	180×180×450	基	31		

数量総括表 3

レベル1 工事区分	レベル2 工種	レベル3 種別	レベル4 細別	レベル5 規格	総括表単位 単位	設計数量	変更数量	備考
	構造物撤去工							
		防護柵撤去工						
			門扉撤去工	H=1.5m、L=3.25m×2枚	基	1		
			ネットフェンス撤去工	H=1.2m、支柱間隔2.0m	m	43.1		
			ネットフェンス撤去工	H=1.8m	m	9.7		
		構造物取壊し工						
			構造物とりこわし工	無筋構造物	m3	8		
			舗装版切断	As版 t=15cm以下	m	4.9		
			舗装版破砕	As版 t=5cm	m2	77		
		運搬処理工						
			殻運搬	コンクリート殻(無筋) 5.7km以下	m3	8		
			殻運搬	アスファルト殻 6.0km以下	m3	4		
			建設廃棄物収集・運搬費	廃プラスチック 2tダンプ 25kmまで	t	0.1		
			舗装版切断汚泥運搬費	汚泥 25kmまで	m3	0.1		
			現場発生品運搬	スクラップ	t	1		
			現場発生品積込・荷下ろし	スクラップ	t	1		
			処分費	コンクリート(無筋)	m3	8		
			処分費	アスファルト	m3	4		
			処分費	プラスチック	m3	0.1		
			処分費	舗装版切断汚泥	m3	0.1		
			有価物控除	ヘビーH4	t	1		

数量総括表 4

レベル1 工事区分	レベル2 工種	レベル3 種別	レベル4 細別	レベル5 規格	総括表単位 単位	設計数量	変更数量	備考
	舗装工							
		アスファルト舗装(車道部)						
			下層路盤	人力施工 t=30cm 再生骨材RC-40	m2	149		
			上層路盤	人力施工 t=15cm 粒調碎石M40	m2	149		
			表層	W1.4m未満 t=5cm エコスラグ入り再生密粒度(20)-50	m2	149		
		アスファルト舗装(擦付部)						
			凍上抑制層	人力施工 t=15cm 再生骨材RC-40	m2	128		
			路盤	人力施工 t=10cm 再生骨材RC-40	m2	128		
			表層	W1.4m未満 エコスラグ入り再生密粒度(13)-50	m2	128		
	移設工							
		標識等移設						
			標識等移設	再利用	基	1		
			反射鏡等撤去工	再利用	箇所	1		
			反射鏡等設置工	再利用	箇所	1		
	伐採工							
		高木伐採						
			樹木伐採工(吊るし切り)	120cm以上150cm未満	本	1		
			樹木伐採工(吊るし切り)	150cm以上200cm未満	本	1		
		運搬処理工						
			処分費	伐採木	t	3		
			処分費	根	t	1		
			運搬	伐採木・根	t	4		
		建設機械賃料						
			高所作業車賃料	ブーム型作業床8~10m	日	1		
			トラッククレーン賃料	4.9t吊り	日	1		

2 土工

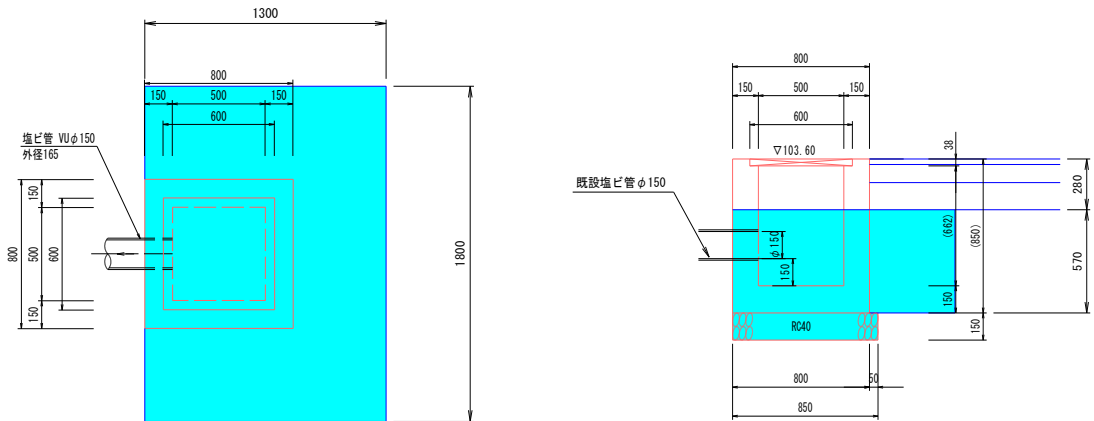










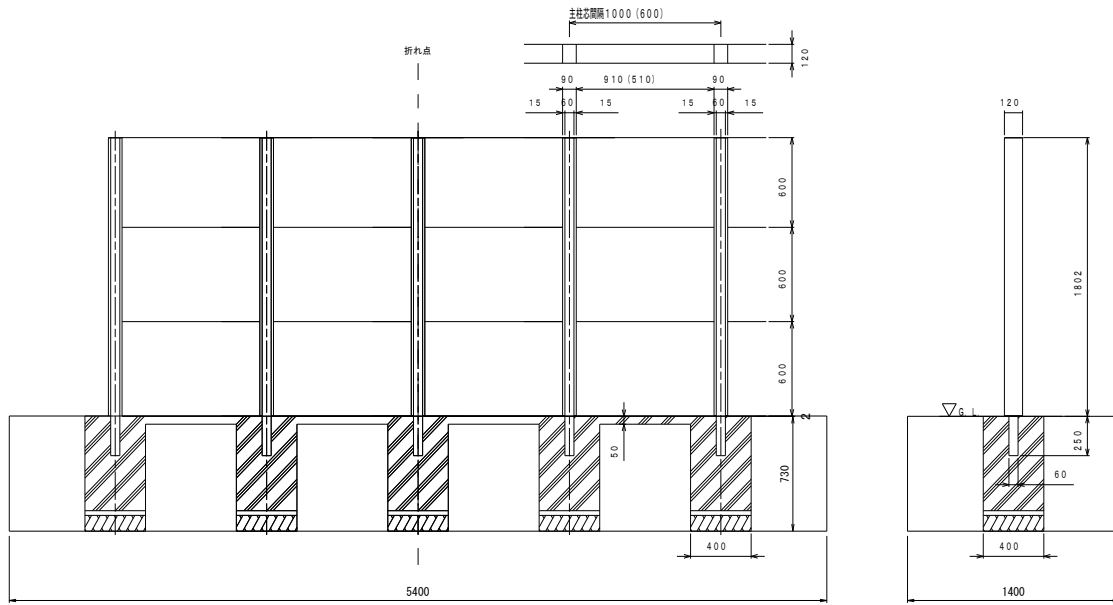


種 別	算 式	単 位	数 量
床掘	$V = 1.30 \times 1.80 \times 0.57 + 0.90 \times 0.85 \times 0.15$	m3	1.45
埋戻し	$V = 1.45 - 0.80 \times 0.80 \times 0.57$	m3	1.09
土砂等運搬処分	$V = 1.50 - 1.09 / 0.9$	m3	0.29

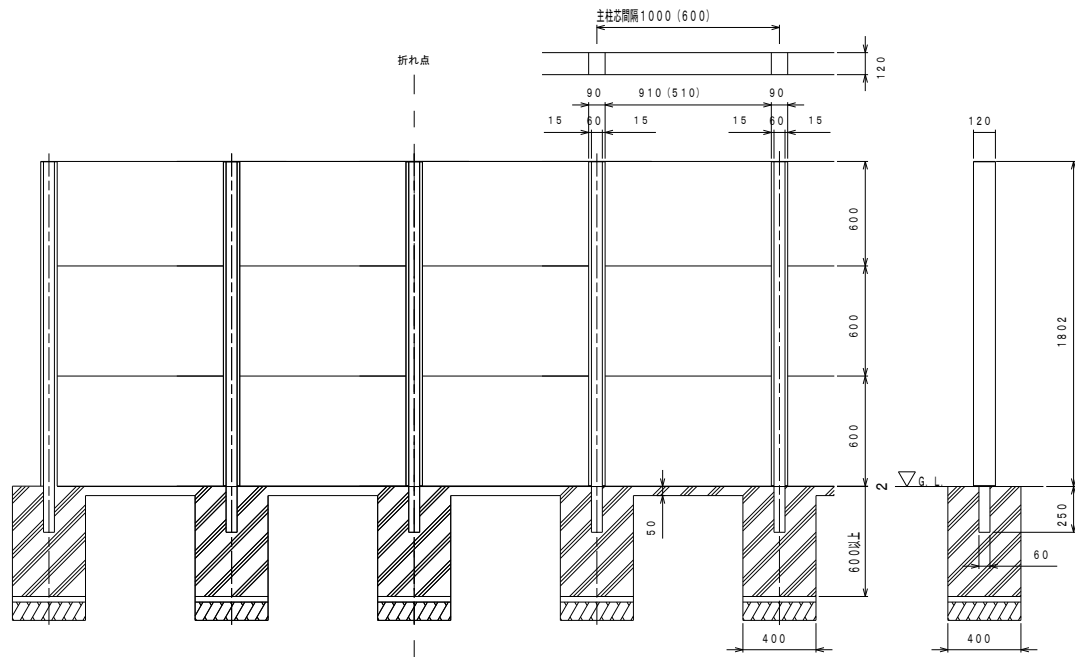


### 3 門扉工



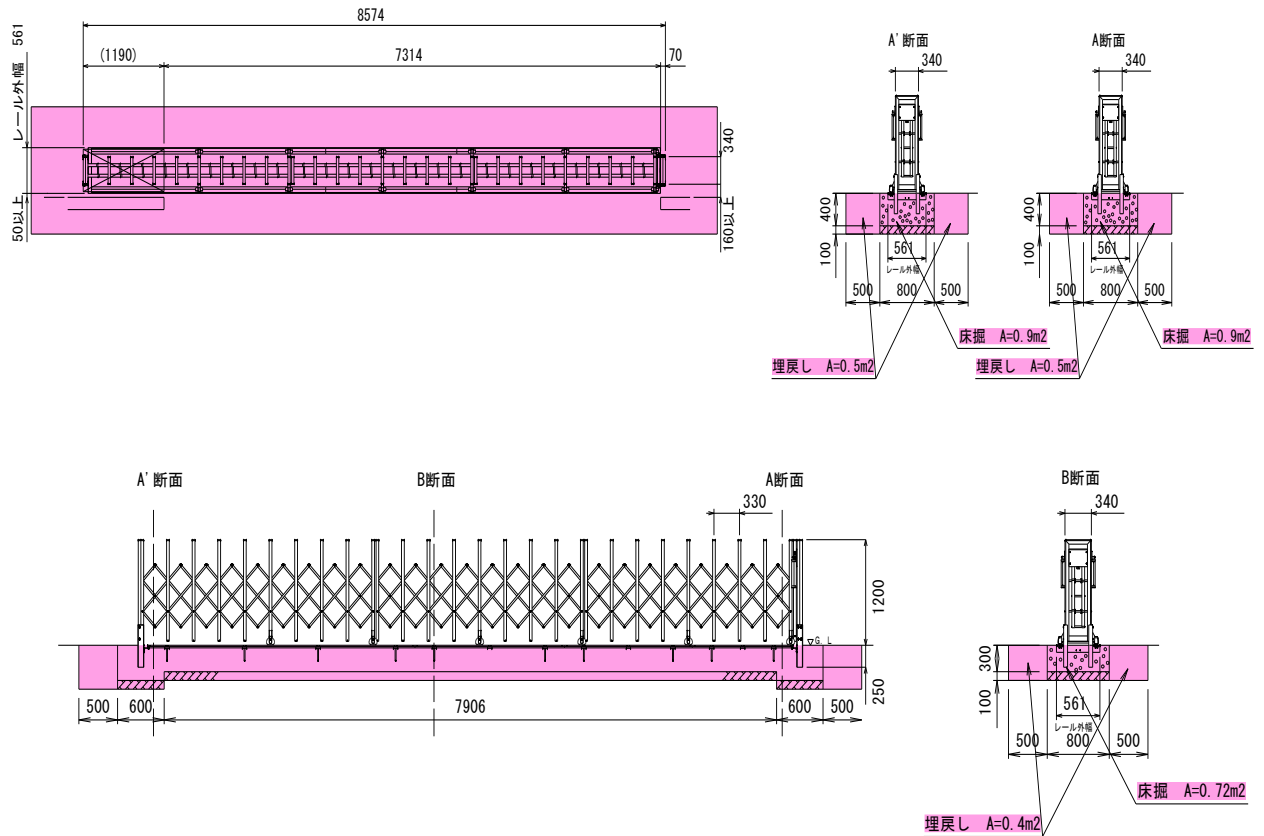


種 別	算 式	単 位	数 量
床掘	$V = 5.40 \times 1.40 \times 0.73$	m3	5.52
埋戻し	$V = 5.52 - 0.40 \times 0.40 \times 0.73$ $\times 5.00 - 0.60 \times 0.05 \times 4.00$	m3	4.82
土砂等運搬処分	$V = 5.52 - 4.82 / 0.9$	m3	0.16

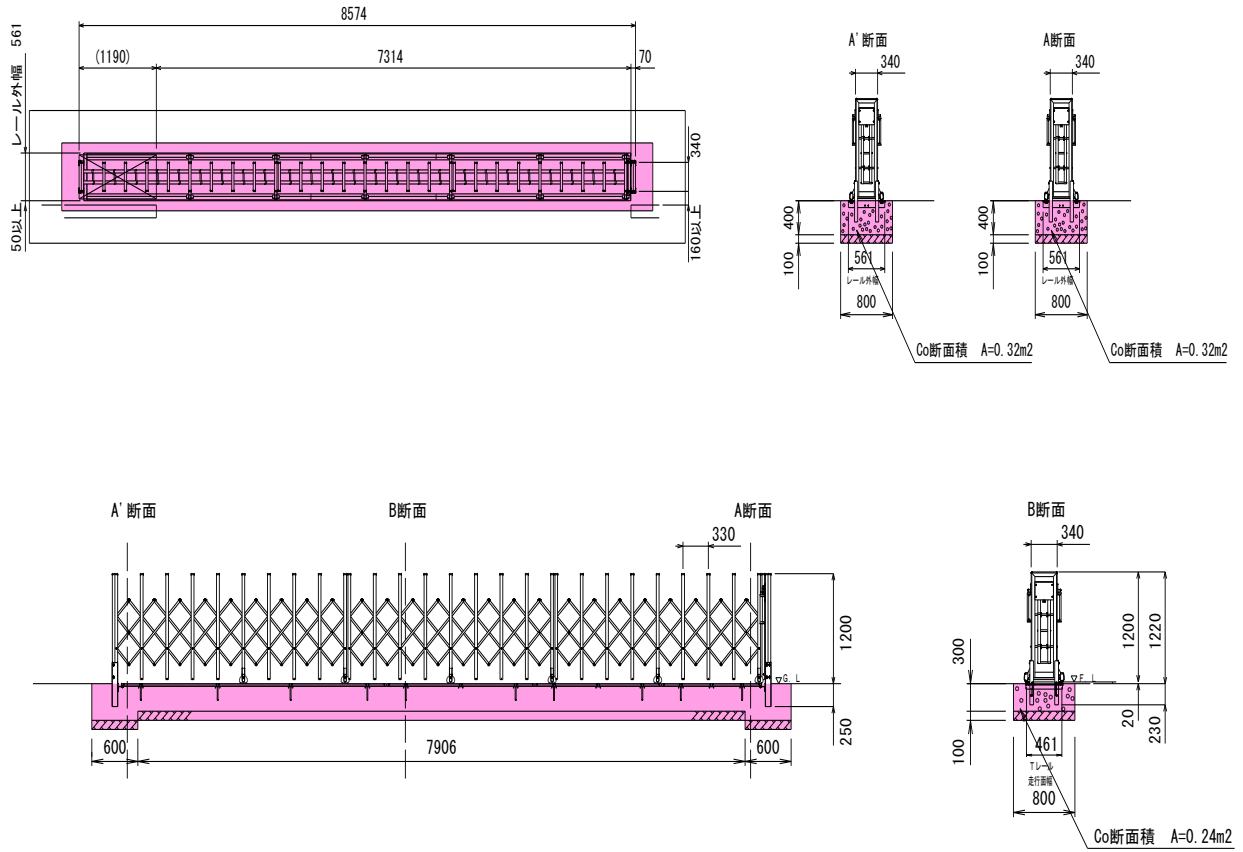


種別	算式				単位	数量
門壁設置	L=				m	4.00
端柱設置	N=				本	2.00
主柱設置	N=				本	2.00
角柱設置	N=				本	1.00
コンクリート基礎	V=	0.40 ×	0.40 ×	0.60 ×	5.00	m3
	+	0.60 ×	0.05 ×	4.00		
パネル	N=				枚	12.0





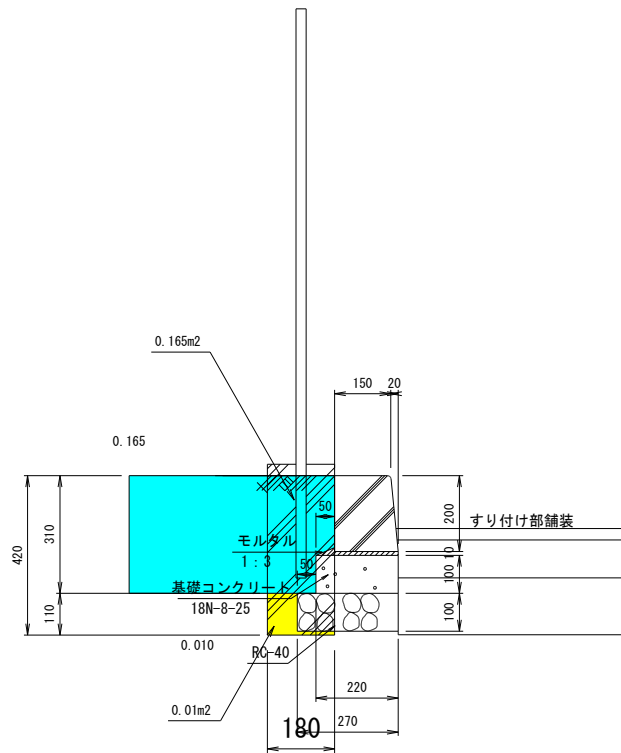
種別	算式	単位	数量
床掘	$V = 0.90 \times 2.20 + 0.72 \times 7.906$	m <sup>3</sup>	7.67
埋戻し	$V = 0.50 \times 2.20 + 0.40 \times 7.906$	m <sup>3</sup>	4.26
土砂等運搬処分	$V = 7.67 - 4.26 / 0.9$	m <sup>3</sup>	2.94



種別	算式	単位	数量
基礎碎石	$A = 0.80 \times 9.106$	m <sup>2</sup>	7.28
型枠	$A = 0.40 \times 0.80 \times 2 + 0.40 \times 0.60 \times 4 + 7.906 \times 0.30 \times 2 + 0.80 \times 0.10 \times 2$	m <sup>2</sup>	6.50
基礎コンクリート	$V = 0.32 \times 0.60 \times 2 + 0.24 \times 7.906$	m <sup>3</sup>	2.28
門扉取付		式	1.0

## 4 柵工

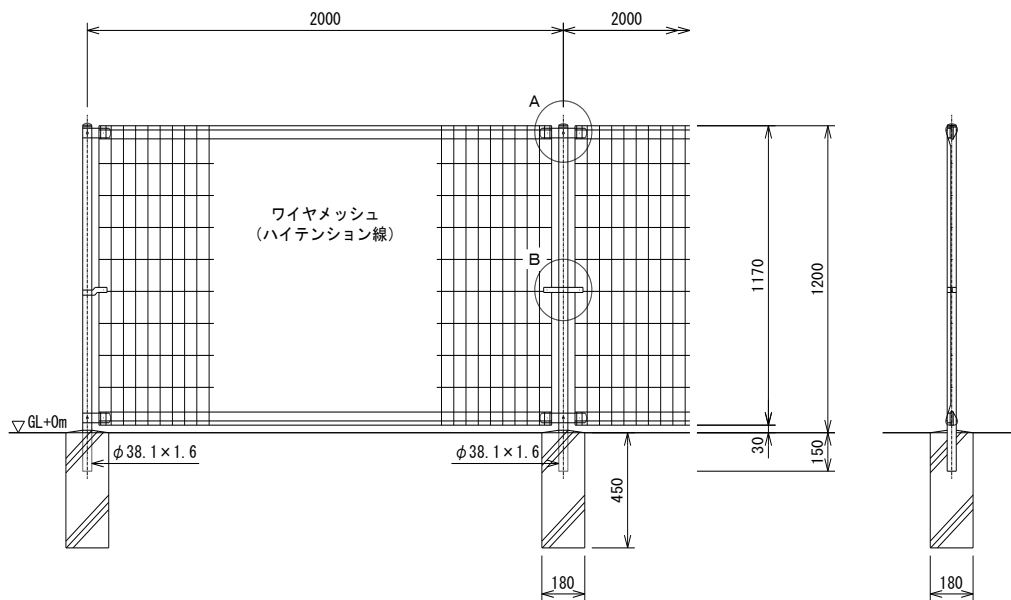




種 別	算 式	単 位	数 量
床掘 縁石あり	V= 0.01 × 0.18 × 17	m3	0.03
床掘 縁石なし	V= 0.18 × 0.18 × 0.42 × 14	m3	0.19
	計	m3	0.22

フェンス構造図 《参考図》

S=1:20



種 別	算 式	単 位	数 量
フェンス設置	L=	m	54.5
支柱設置	N=	本	31
フェンス基礎用ブロック 180×180×450	N=	個	31

## 5 構造物撤去工

# 構造物撤去工

## 数量集計表

種別・細別	規格	数量	単位	備考
門扉撤去				
門扉撤去工	高さ1.5m、延長3.25m×2枚	1	基	
防護柵撤去工				
ネットフェンス撤去工	H=1.2m、支柱間隔2.0m	43.1	m	22.0+21.1=43.1
ネットフェンス撤去工	H=1.8m	9.7	m	
コンクリート構造物取壊し				
構造物取壊し工				
コンクリート構造物取壊し	無筋構造物	8	m3	
舗装版切断	As版 t=15cm以下	4.9	m	
舗装版取壊し	As版 t=5cm	77	m2	
殻運搬処理工				
コンクリート殻	無筋 5.7km以下	8	m3	
アスファルト殻	6.0km以下	4	m3	77*0.05=3.85≒4.0
舗装版切断汚泥		0.1	m3	0.023*0.05*4.9=0.006
建設廃棄物収集・運搬費	廃プラスチック	0.1	m3	
現場発生品積込運搬	メッシュフェンス	1.4	t	フェンス (7.4kg/m×52.8m÷1000)+ 想定 門扉 1t=1.4t
有価物控除	ヘビーH4	1.4	t	

## コンクリート構造物取壊し

### ●無筋

- ・ 縁石

$$(0.15+0.17) / 2 \times 0.20 \times 3.0 = 0.10 \text{ m}^3$$

- ・ 門扉基礎

$$0.96 \times 13.0 \times 0.4 = 4.99 \text{ m}^3$$

- ・ 門壁

$$0.2 \times 1.6 \times 2.85 \times 2 \text{箇所} = 1.82 \text{ m}^3$$

### ※校名板は学校に引き渡しする

- ・ フェンス基礎

$$\begin{array}{l} \text{擁壁兼用} \\ \text{独立基礎} \end{array} + \begin{array}{l} 0.2 \times 0.4 \times 7.0 \text{ m} \\ 0.2 \times 0.2 \times 0.45 \times 5 \text{個} \end{array} = 0.65 \text{ m}^3$$

- ・ 溜桧

$$0.43 \times 0.43 \times 0.37 - 0.36 \times 0.36 \times 0.30 = 0.03 \text{ m}^3$$

- ・ 門柱

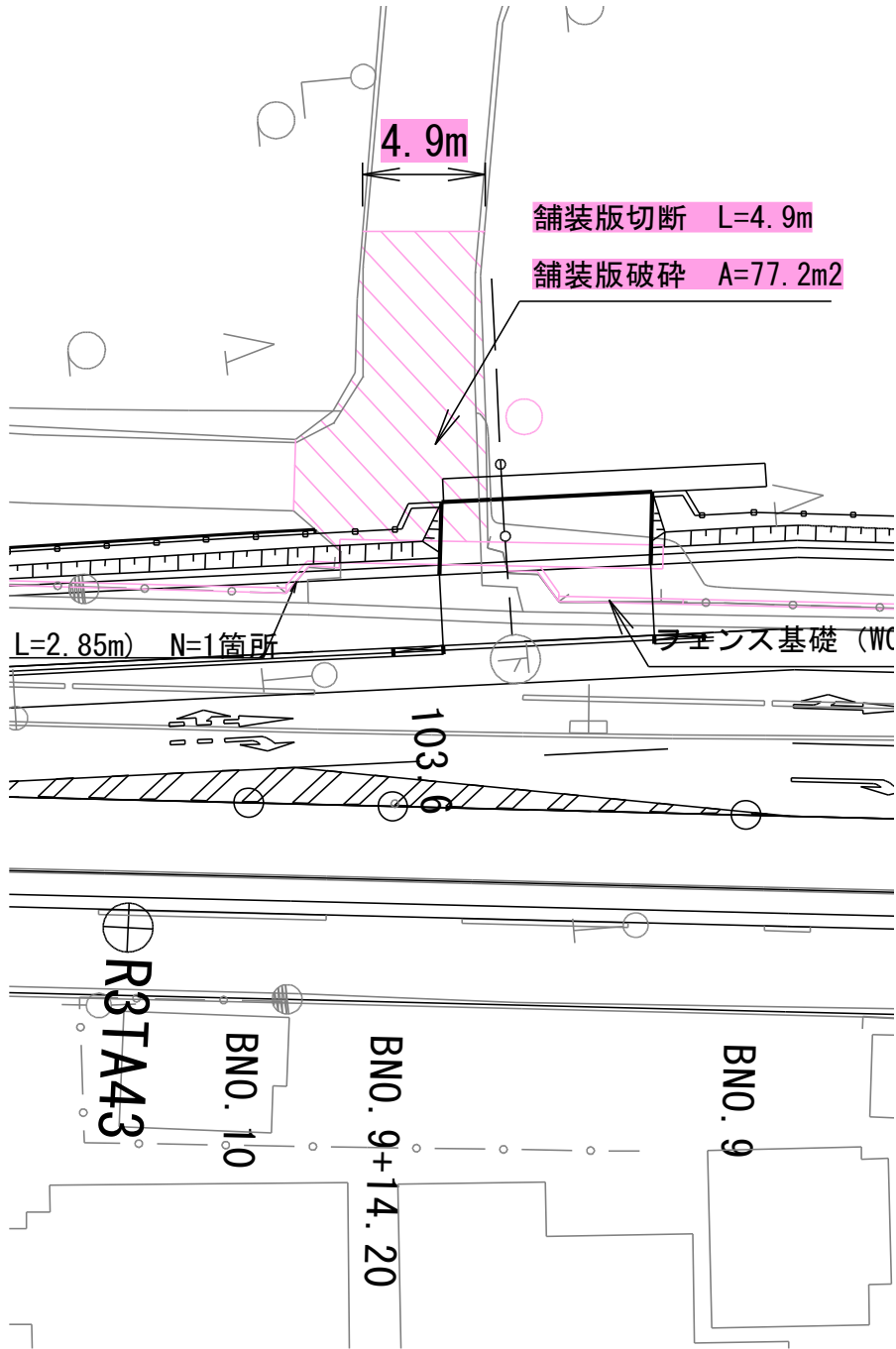
$$0.4 \times 0.4 \times 1.25 = 0.20 \text{ m}^3$$

コンクリート取壊し合計(無筋)

$$V= 7.8 \text{ m}^3$$

舗装版切断延長  
 舗装取壊面積求積図

・ BNO. 9+14. 20付近



舗装版切断	=	4.9m
面積	=	77.2m <sup>2</sup>

## プラスチック構造物取壊し

## ・ トタン

$$\begin{array}{ccccccc} & H & & L & & t & \\ & 1.85 & \times & 9.7 & \times & 0.005 & \\ & & & & & & = 0.09 \text{ m}^3 \end{array}$$

## ・ 塩ビ管 (VUφ150)

$$\begin{array}{ccccccccccc} ( & 0.160 & \times & 0.160 & \times & 3.14 & / & 4 & & & \\ - & 0.150 & \times & 0.150 & \times & 3.14 & / & 4 & ) & \times & 3.00 \text{ m} & = 0.01 \text{ m}^3 \end{array}$$

$$\text{合計} = 0.10 \text{ m}^3$$

$$= 0.04 \text{ t}$$

## 6 舗装工



## 7 移設工



## 8 伐採工

伐採工

数量集計表

種別・細別	規格	数量	単位	備考
<b>伐採</b>				
樹木伐採工(吊るし切り)	120cm以上150cm未満	1	本	
樹木伐採工(吊るし切り)	150cm以上200cm未満	1	本	
<b>運搬処分</b>				
処分費	伐採木	3.0	t	
処分費	根	1.1	t	
建設廃棄物収集・運搬費	伐採木・根	4.1	t	
<b>建設機械賃料</b>				
高所作業車賃料	ブーム型作業床8~10m	1	日	
トラッククレーン賃料	4.9 t 吊	1	日	

伐採樹木一覽表

樹木	種別	幹周	幹周区分	幹直径	高さ				
1	伐採	146cm	120cm以上150cm未満	46cm	10m				
2	伐採	197cm	150cm以上200cm未満	62cm	10m				
3									
4									
5									
6									
7									
8									
9									
10									
11									
12									
13									
14									
15									
16									
17									
18									
19									
						<b>幹周区分毎総数</b>			
							伐採	吊るし	
20						①	20cm未満	0本	0本
21						②	20cm以上30cm未満	0本	0本
22						③	30cm以上60cm未満	0本	0本
23						④	60cm以上90cm未満	0本	0本
24						⑤	90cm以上120cm未満	0本	0本
25						⑥	120cm以上150cm未満	1本	0本
26						⑦	150cm以上200cm未満	1本	0本
27						⑧	200cm以上250cm未満	0本	0本
28						⑨	250cm以上300cm未満	0本	0本
29						⑩	300cm以上350cm未満	0本	0本
30						⑪	350cm以上400cm未満	0本	0本

### 抜根樹木一覧表

樹木	区分	幹周	直径	根鉢直径	根鉢深さ	掘り上げ土量	根材量 (掘り上げ土量×0.2)	埋戻し	盛土材
1	⑥	146cm	46cm	138cm	82.8cm	1.24m <sup>3</sup>	0.25m <sup>3</sup>	1.52m <sup>3</sup>	0.28m <sup>3</sup>
2	⑦	197cm	62cm	186cm	111.6cm	3.03m <sup>3</sup>	0.61m <sup>3</sup>	3.71m <sup>3</sup>	0.68m <sup>3</sup>
3									
4									
5									
6									
7									
8									
9									
10									
11									
12									
13									
14									
15									
16									
17									
18									
19									
20									
21									
22									
23									
24									
25									
26									
27									
28									
29									
30									
合計						4.27m <sup>3</sup>	0.86m <sup>3</sup>	5.23m <sup>3</sup>	0.96m <sup>3</sup>

## 処分量計算書

幹直径(平均)	樹高(平均)	処分量(平均)
0.54m	10m	1.489t

$$v = 3.14 / 4 \times 0.54^2 \times 10 \times 0.5$$

$$= 1.145\text{m}^3$$

$$W = 1.145000\text{m}^3 \times 1300\text{kg}/\text{m}^3$$

$$= 1488.5\text{kg} \div 1.489\text{t} \times 2\text{本} = 2.978\text{t}$$

### 造園修景積算の手引き 係数法

#### 【地上部】

$$v = \pi / 4 \times d^2 \times h \times f$$

v : 立木材積

d : 胸高直径

h : 樹高

f : 胸高形数表による係数⇒0.5採用

根材料(m3)	×	単位立米当たり重量(kg/m3)	=	根処分量(kg)
0.25	×	1,300	=	325
0.61	×	1,300	=	793
			計	1,118

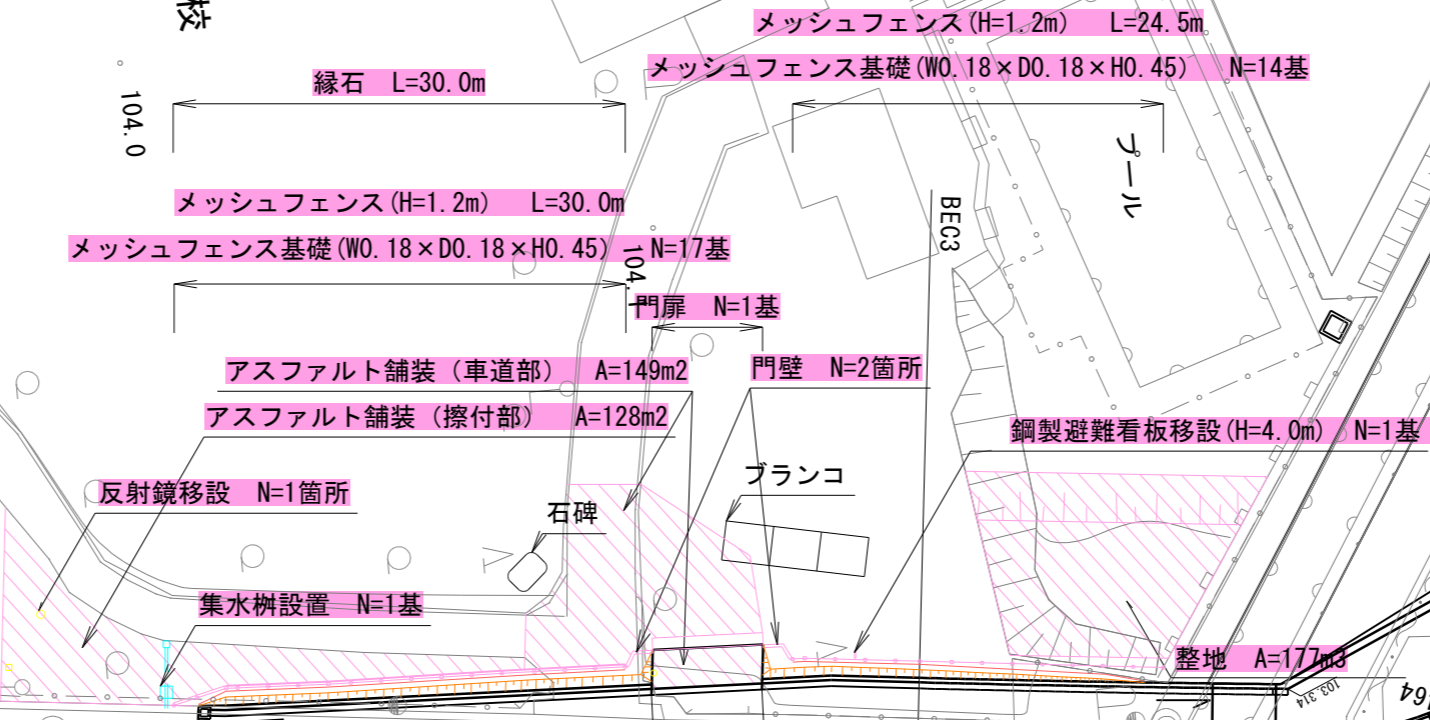
# 鹿沼市立榎木小学校外構工事 平面図

S=1:500

101.6  
(株)



榎木小学校

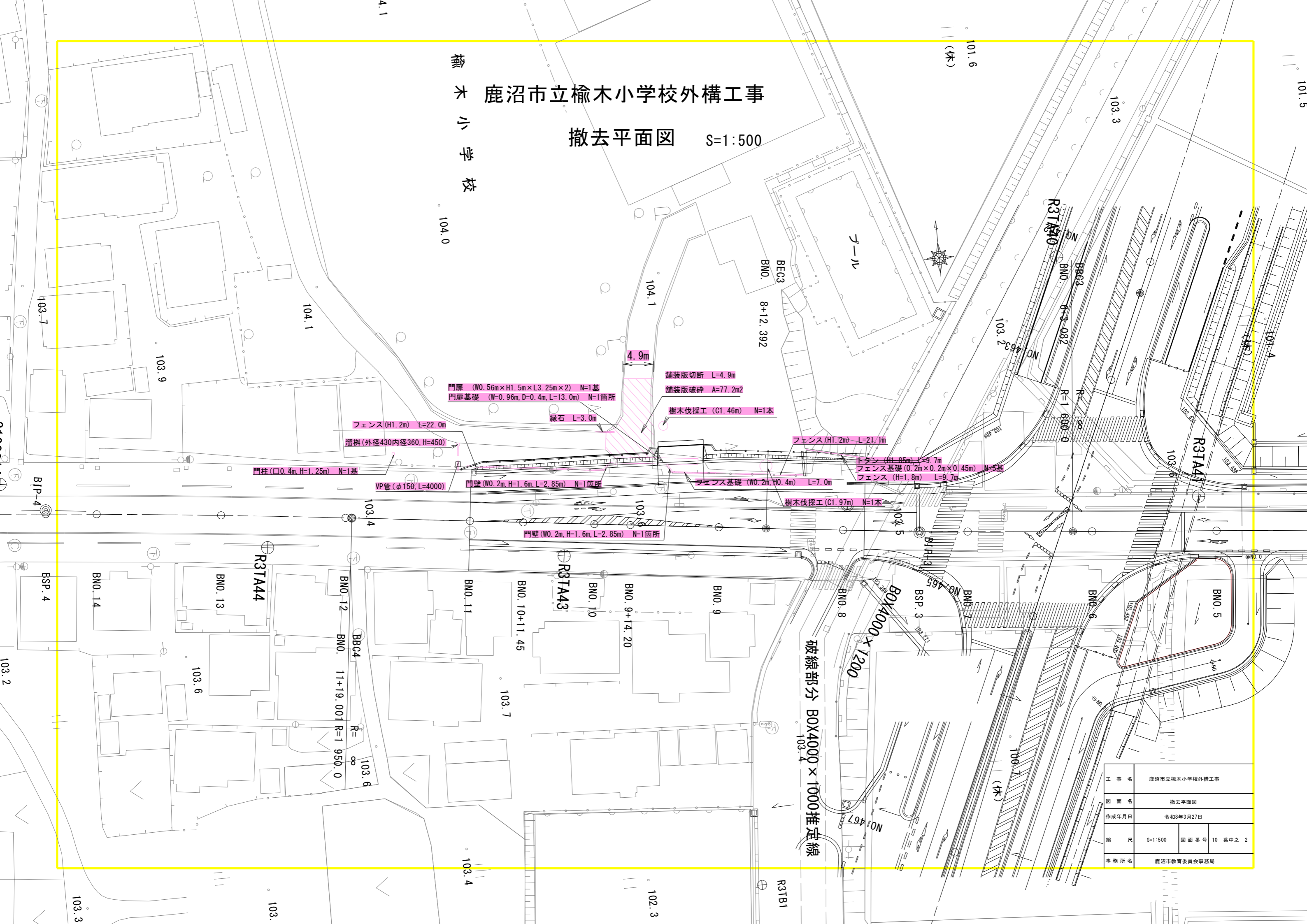


工事名	鹿沼市立榎木小学校外構工事		
図面名	平面図		
作成年月日	令和 8年 3月 27日		
縮尺	S=1:500	図面番号	10 葉中之 1
事務所名	鹿沼市教育委員会事務局		

# 鹿沼市立榆木小学校外構工事

## 撤去平面図 S=1:500

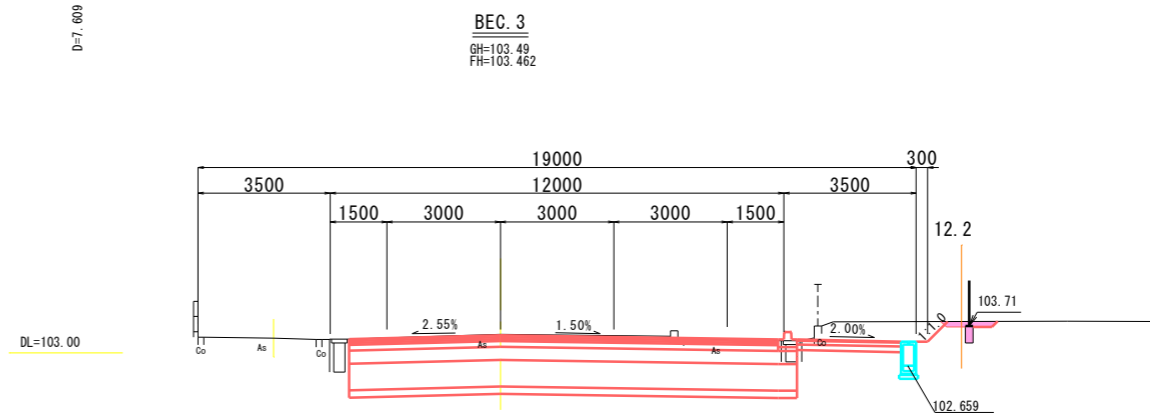
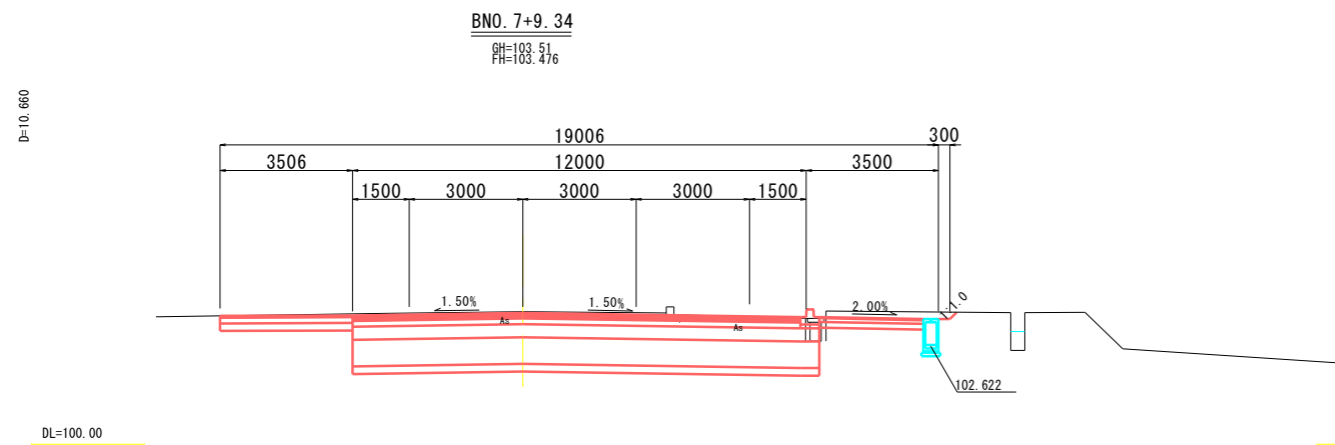
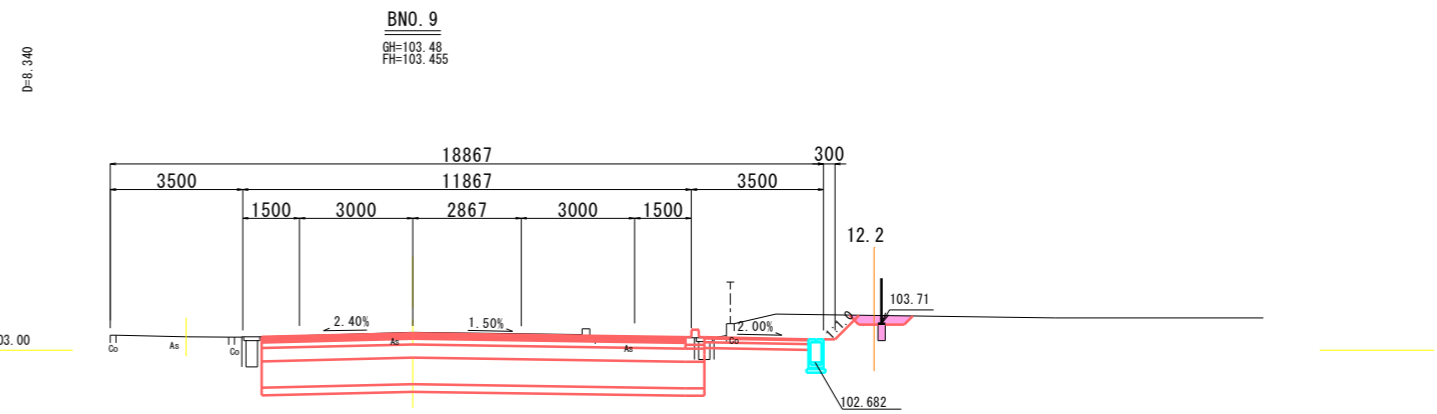
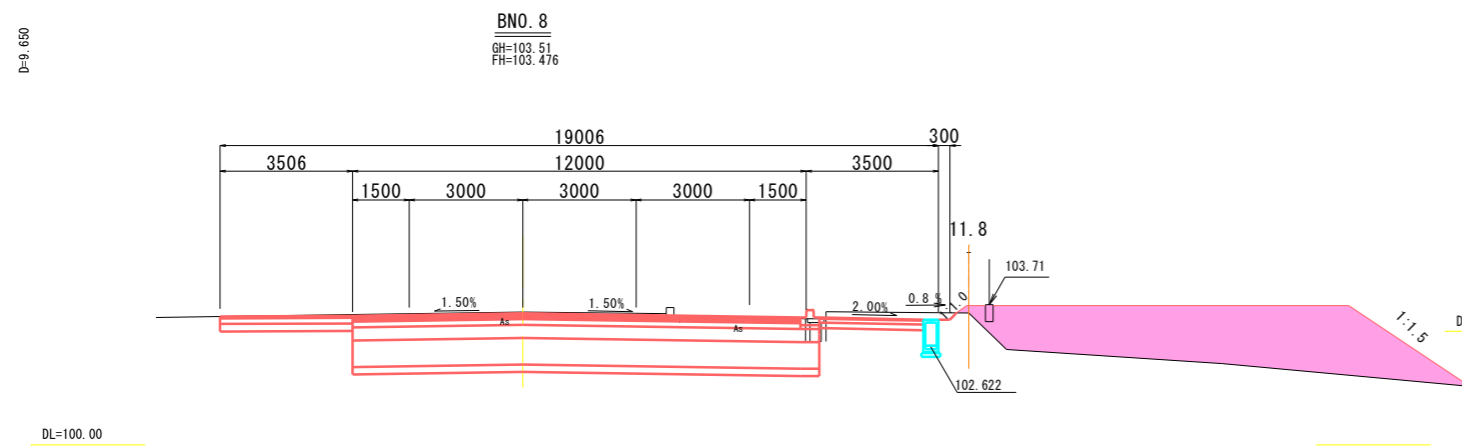
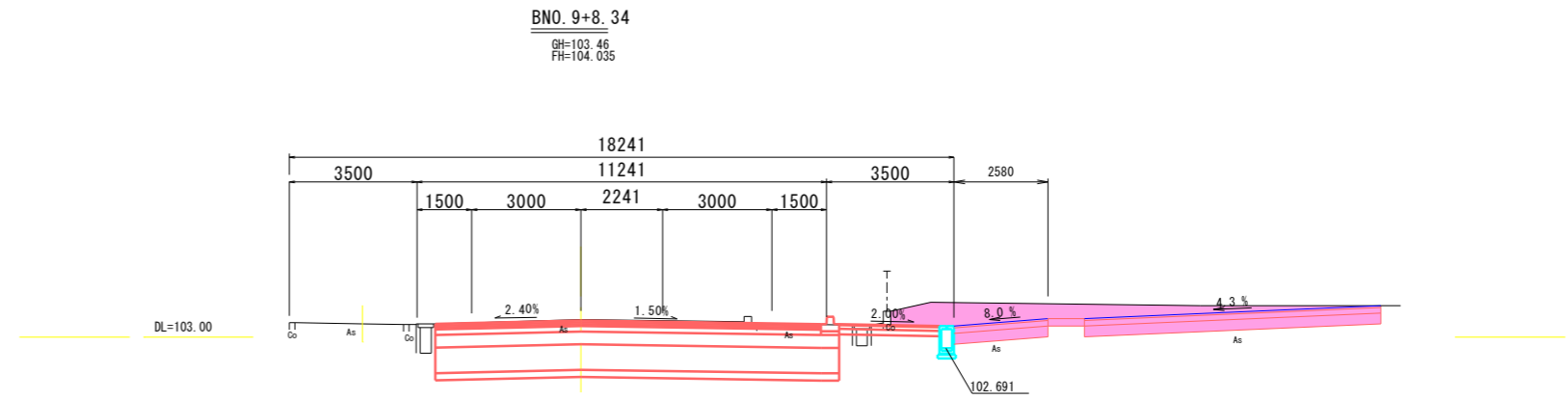
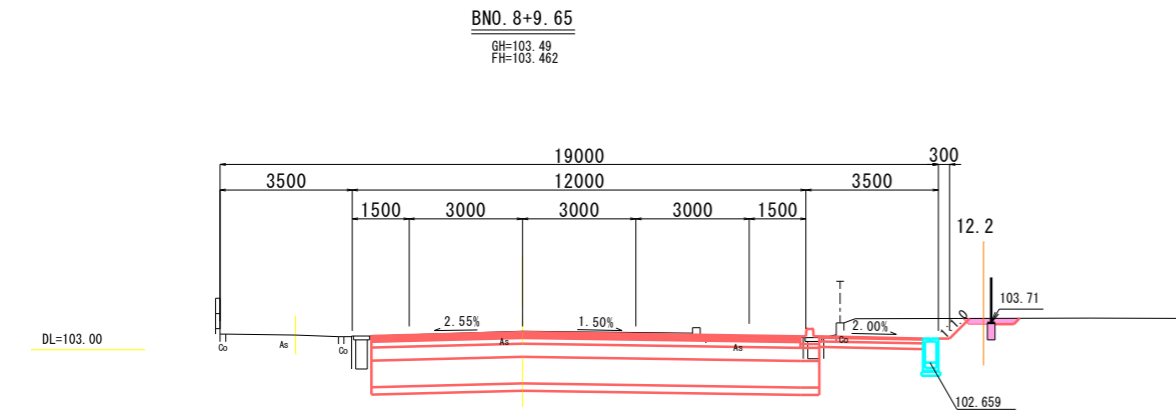
榆木小学校



工事名	鹿沼市立榆木小学校外構工事		
図面名	撤去平面図		
作成年月日	令和8年3月27日		
縮尺	S=1:500	図面番号	10 業中之 2
事務所名	鹿沼市教育委員会事務局		

# 土工横断图(1) S=1:100

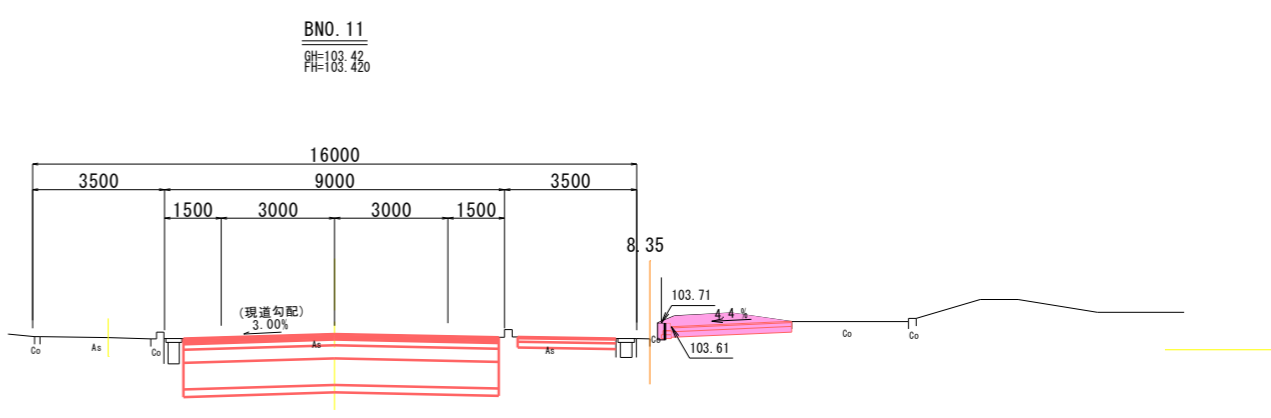
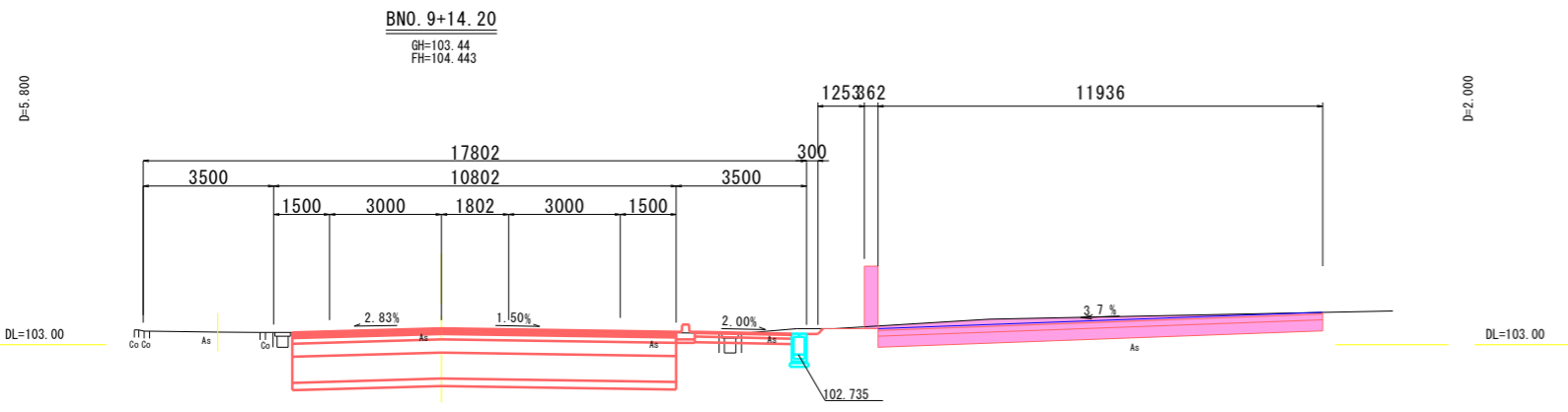
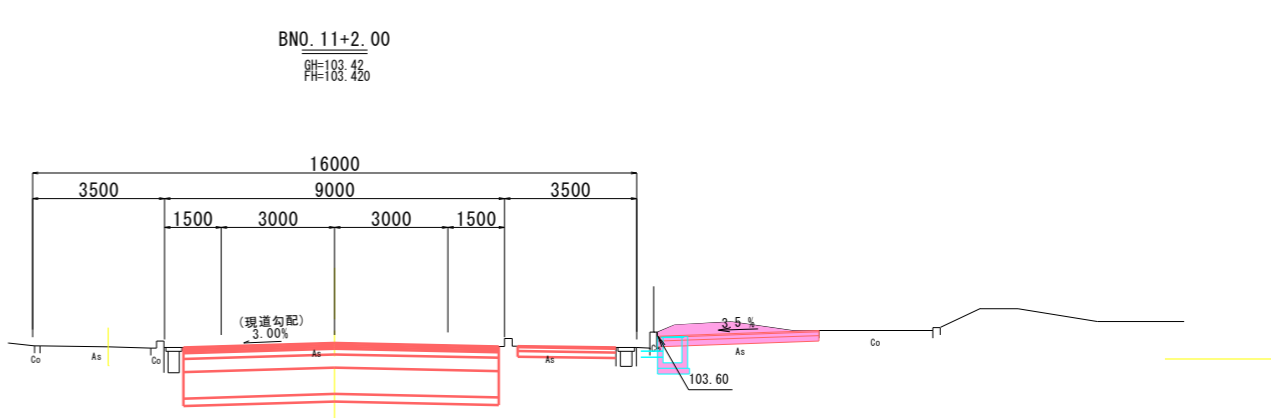
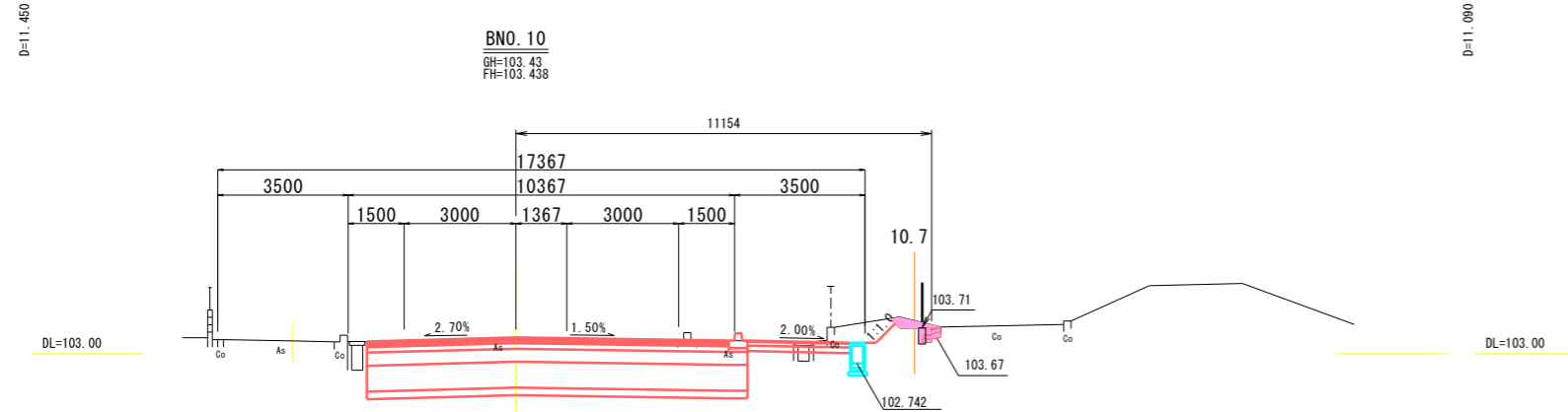
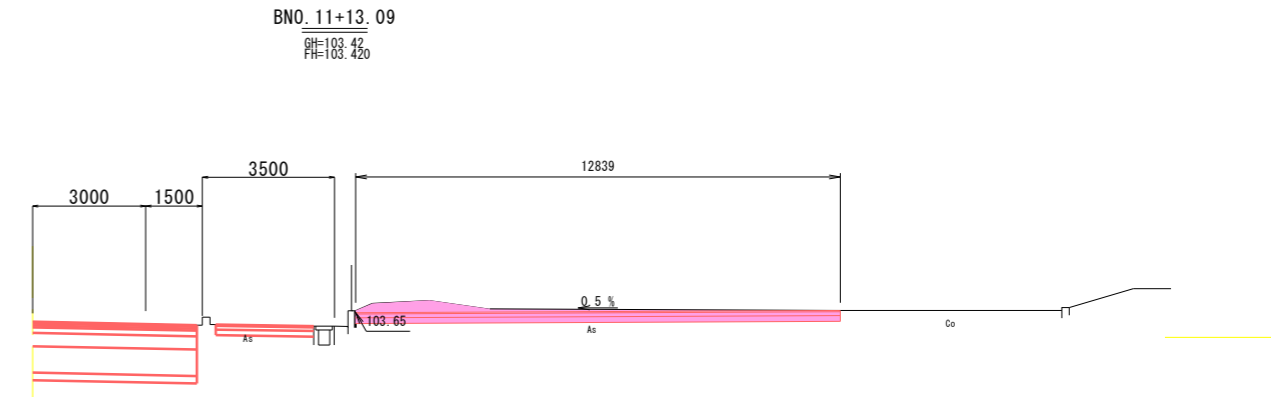
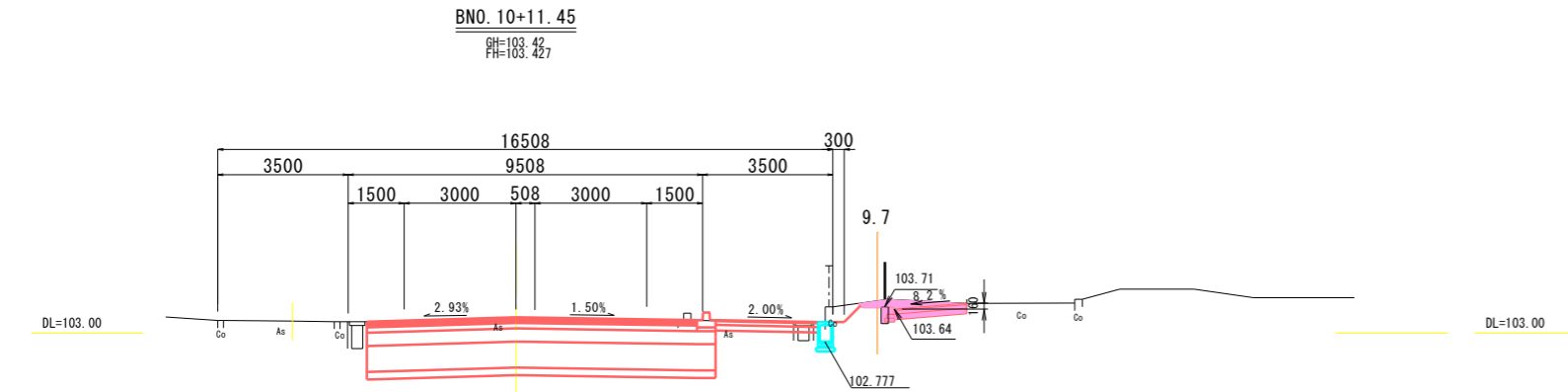
## (鹿沼市立榆木小学校外構工事)



工事名	鹿沼市立榆木小学校外構工事		
図面名	土工横断图(1)		
作成年月日	令和 8年 3月 27日		
縮尺	S=1:100	図面番号	10 葉中之 3
事務所名	鹿沼市教育委員会事務局		

# 土工横断图 (2) S=1:100

(鹿沼市立榆木小学校外構工事)



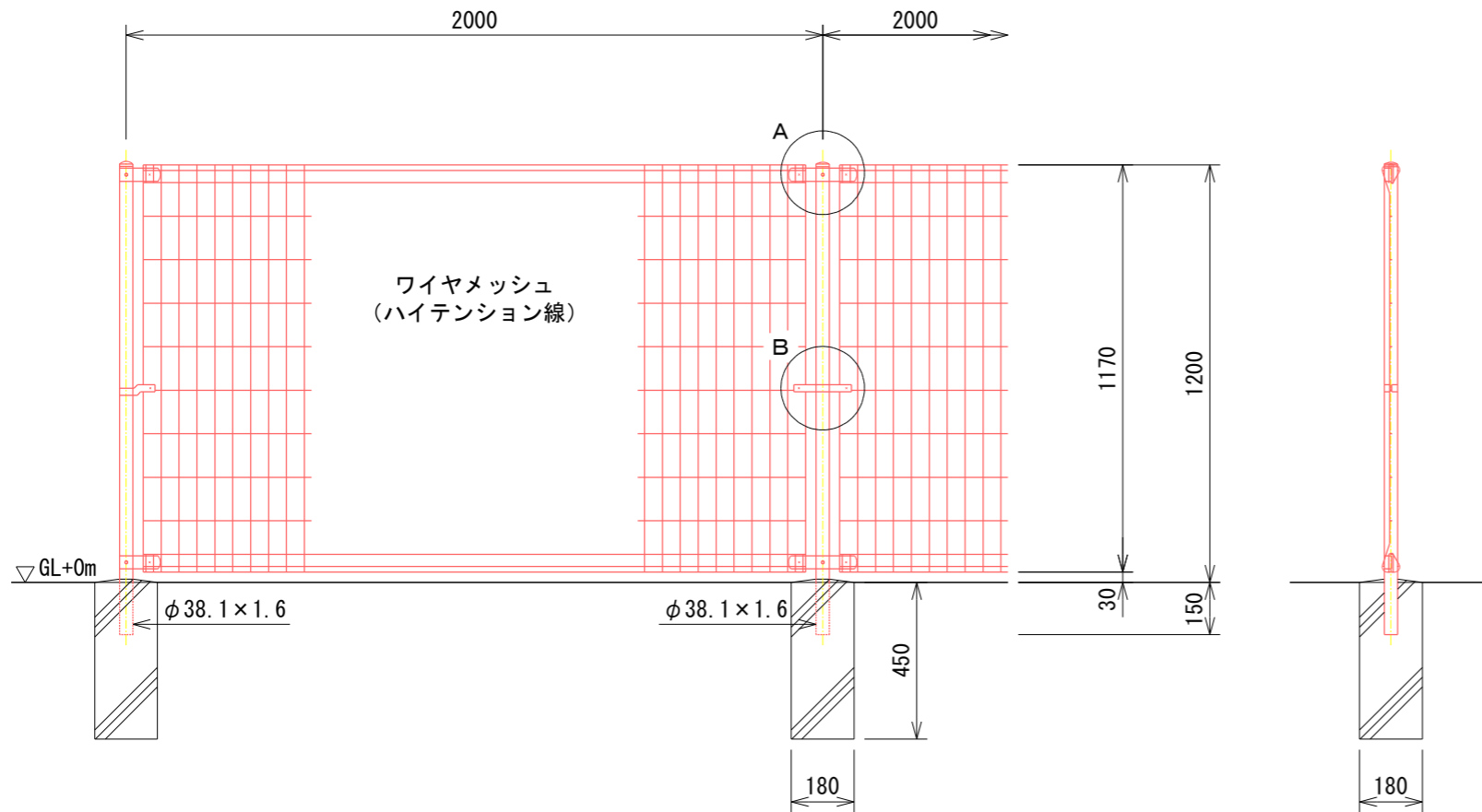
工事名	鹿沼市立榆木小学校外構工事		
図面名	土工横断图 (2)		
作成年月日	令和 8年 3月 27日		
縮尺	S=1:100	図面番号	10 葉中之 4
事務所名	鹿沼市教育委員会事務局		

# 安全施設及び舗装工構造図

(鹿沼市立榆木小学校外構工事)

## フェンス構造図 《参考図》

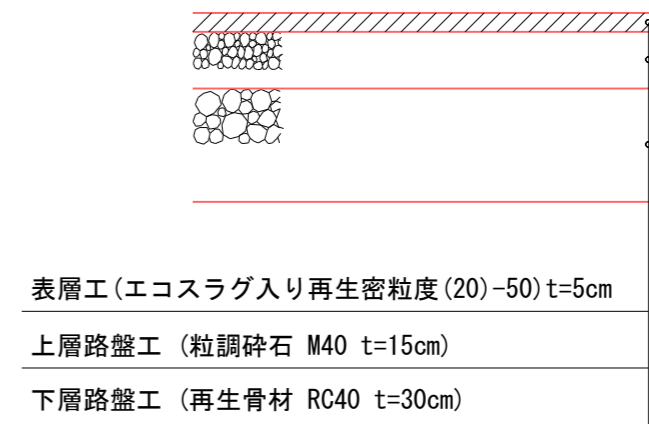
S=1:20



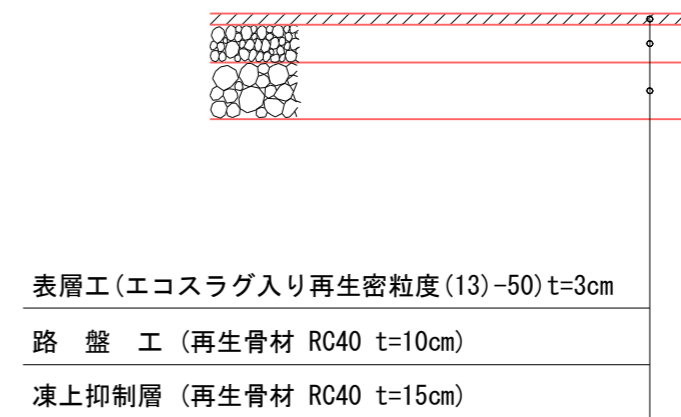
## 舗装工

S=1:10

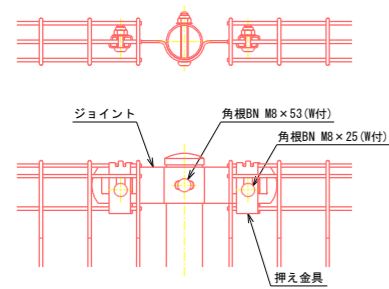
### 車道部



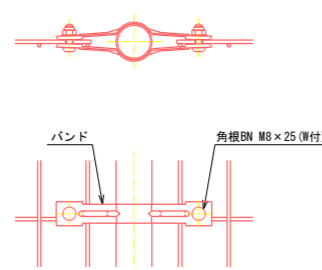
### すり付け部



A部取付図



B部取付図

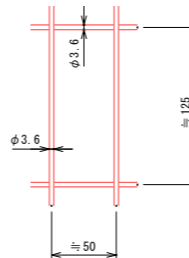


パネル断面図



ワイヤメッシュ図

線径は芯径を示す。

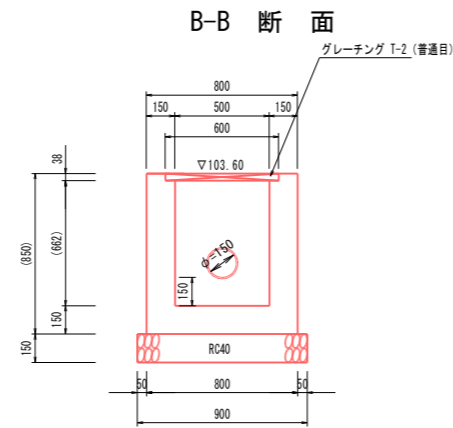
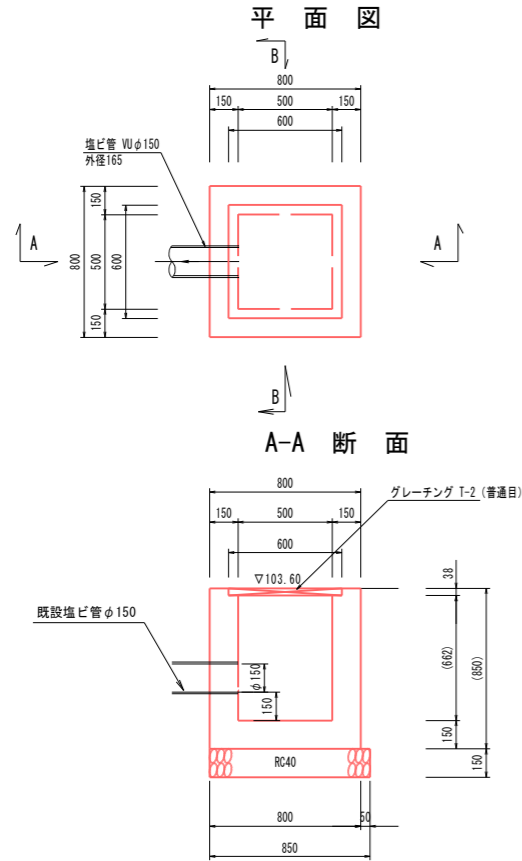


工事名	鹿沼市立榆木小学校外構工事		
図面名	安全施設及び舗装工構造図		
作成年月日	令和 8年 3月 27日		
縮尺	図示	図面番号	10 葉中之 5
事務所名	鹿沼市教育委員会事務局		

# 集水枳及び縁石工構造図 (鹿沼市立楡木小学校外構工事)

## 集水枳 S=1:20 500\*500\*(700)

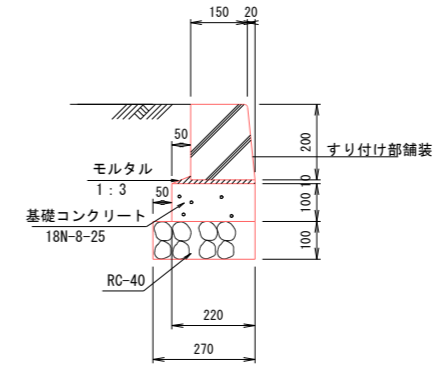
※埋設されている塩ビ管に接続するため、管の高さを確認すること



集水枳 材料計算表 1箇所当り

材料	規格	計算式	数量
コンクリート	18N-8-25	$0.80 \times 0.80 \times 0.85 - 0.60 \times 0.60 \times 0.038 - 0.50 \times 0.50 \times 0.662$	0.36 m <sup>3</sup>
型枠		$(0.80 \times 0.85 + 0.50 \times 0.662 + 0.60 \times 0.038) \times 4$	4.14 m <sup>2</sup>
基礎砕石	RC40 t=150	$0.90 \times 0.85$	0.77 m <sup>2</sup>
基面整正		$0.90 \times 0.85$	0.77 m <sup>2</sup>
グレーチング	T-2 普通目		1 組

## 縁石 S=1:10 B150/170×H200×L600



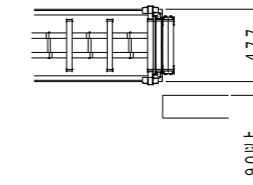
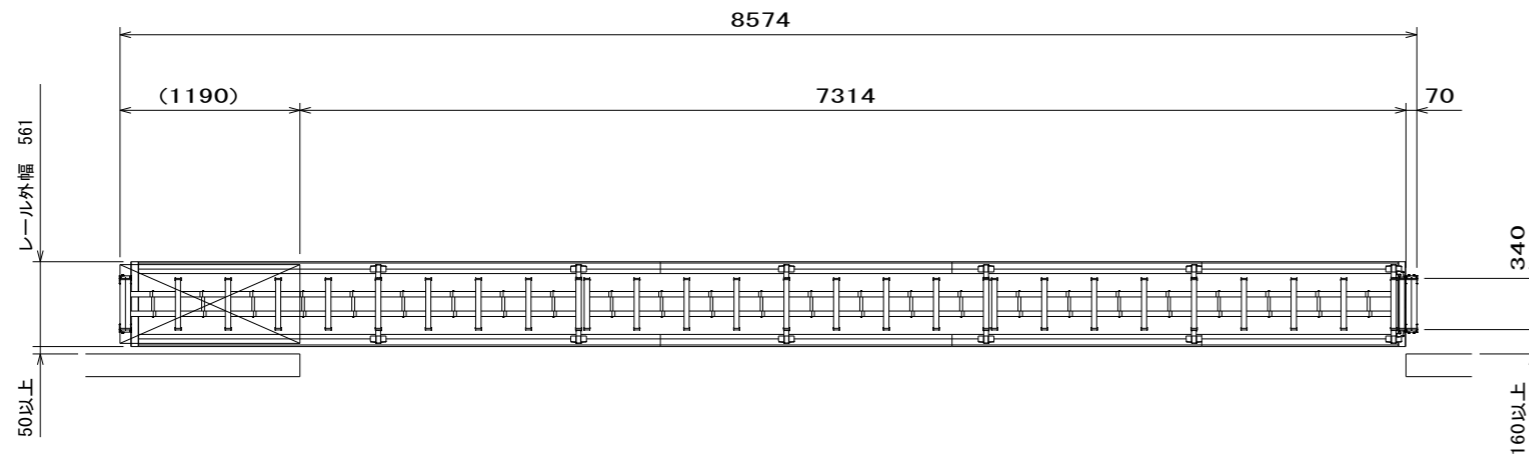
縁石 材料計算表 10.0m当り

材料	規格	計算式	数量
歩車道境界ブロック	A型		16.5 個
モルタル	1:3	$0.22 \times 0.01 \times 10.0$	0.02 m <sup>3</sup>
コンクリート	18N-8-25	$0.22 \times 0.10 \times 10.0$	0.22 m <sup>3</sup>
基礎型枠		$0.10 \times 2 \times 10.0$	2.00 m <sup>2</sup>
基礎砕石	RC40 t=10cm	$0.27 \times 10.0$	2.70 m <sup>2</sup>
基面整正		$0.27 \times 10.0$	2.70 m <sup>2</sup>

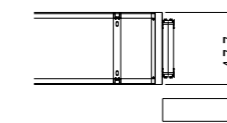
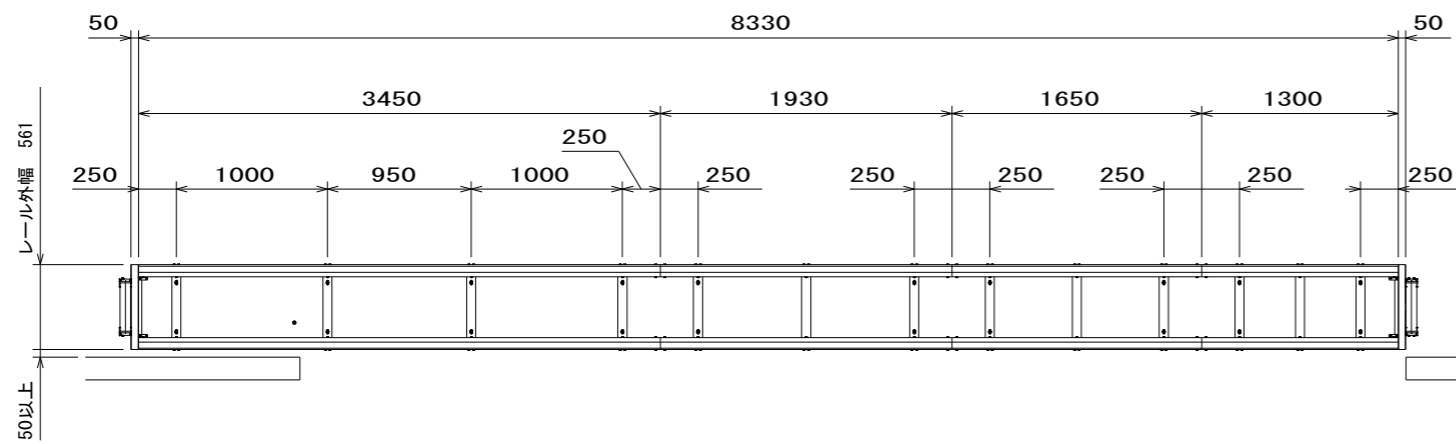
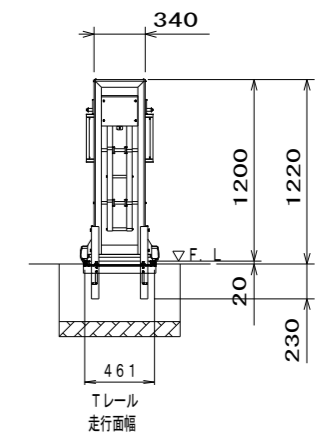
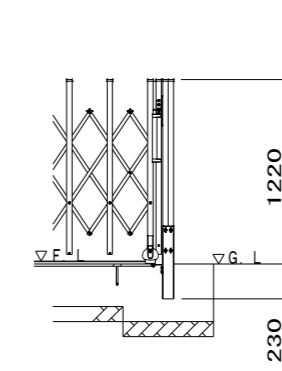
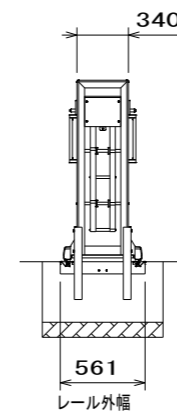
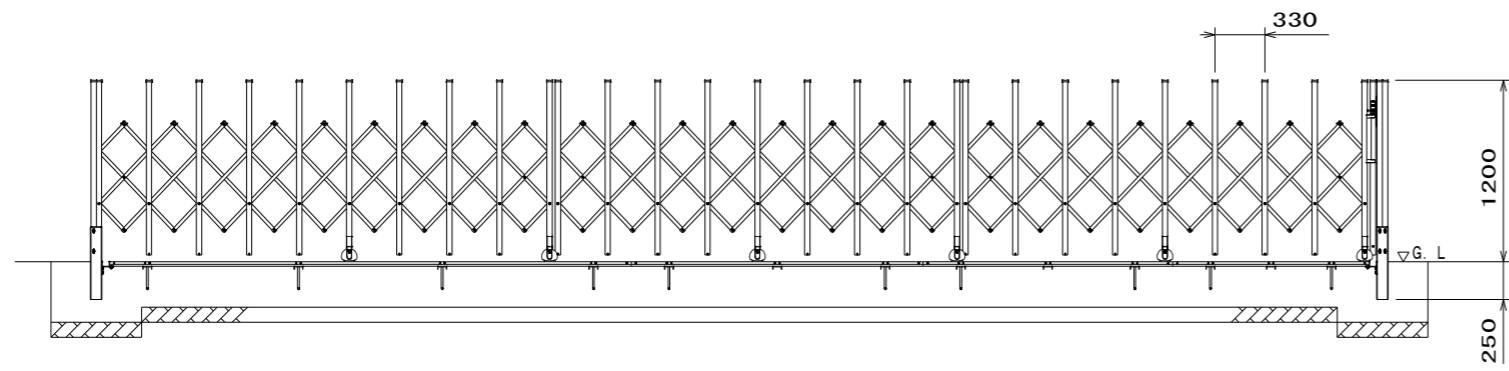
工事名	鹿沼市立楡木小学校外構工事		
図面名	集水枳及び縁石工構造図		
作成年月日	令和 8年 3月 27日		
縮尺	図示	図面番号	10 葉中之 6
事務所名	鹿沼市教育委員会事務局		

# 門扉詳細図

S=1:50



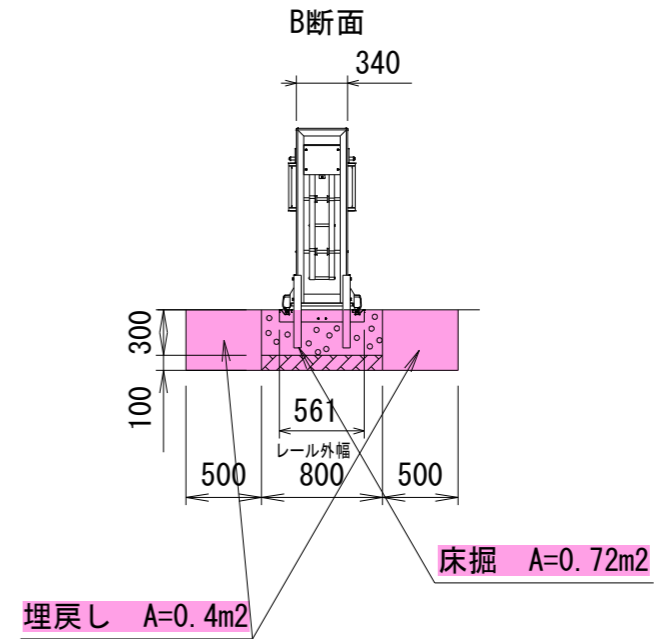
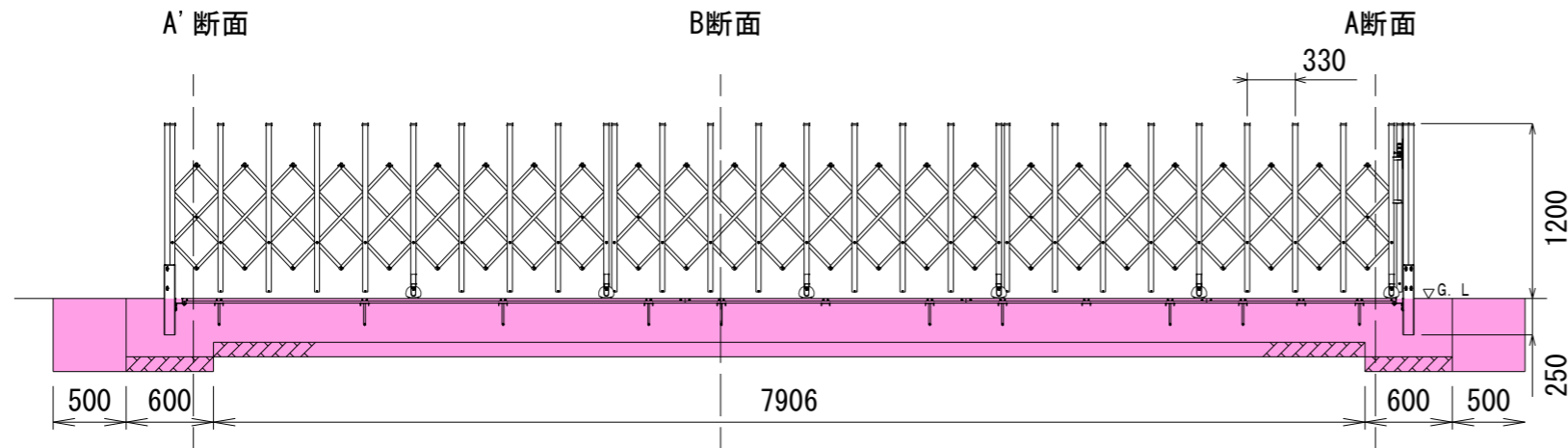
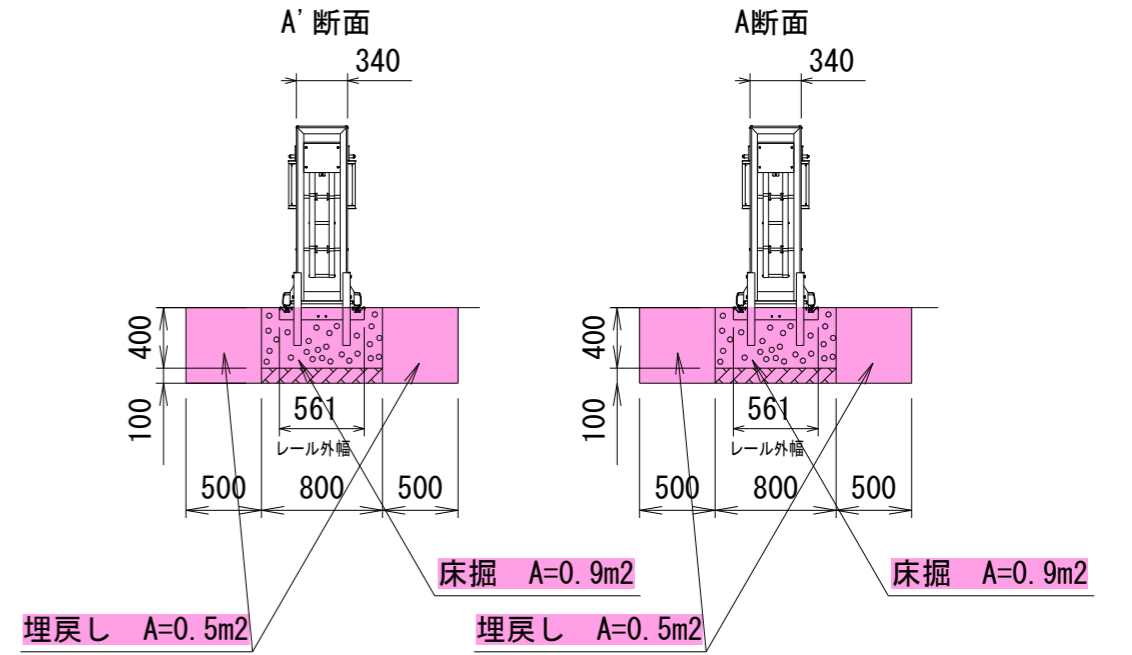
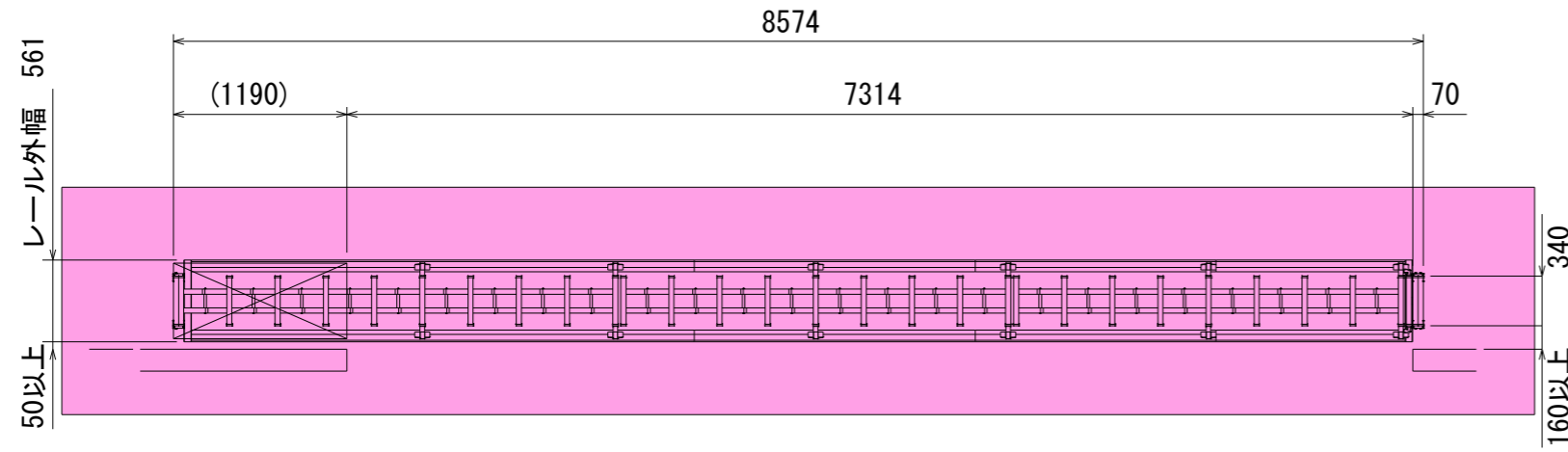
Tレール仕様



工事名	鹿沼市立楡木小学校外構工事		
図面名	門扉詳細図		
作成年月日	令和8年3月27日		
縮尺	S=1:50	図面番号	10 葉中之 7
事務所名	鹿沼市教育委員会事務局		

# 門扉作業土工図

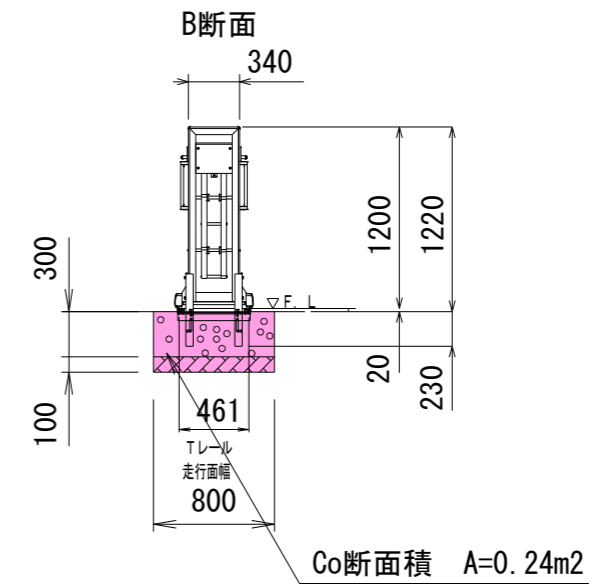
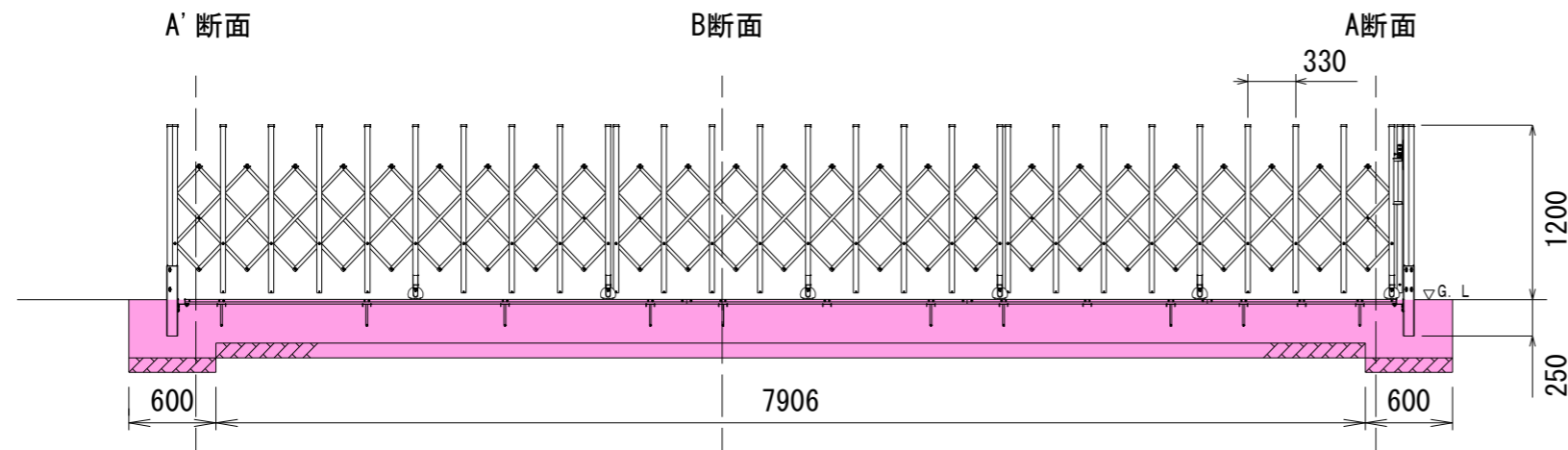
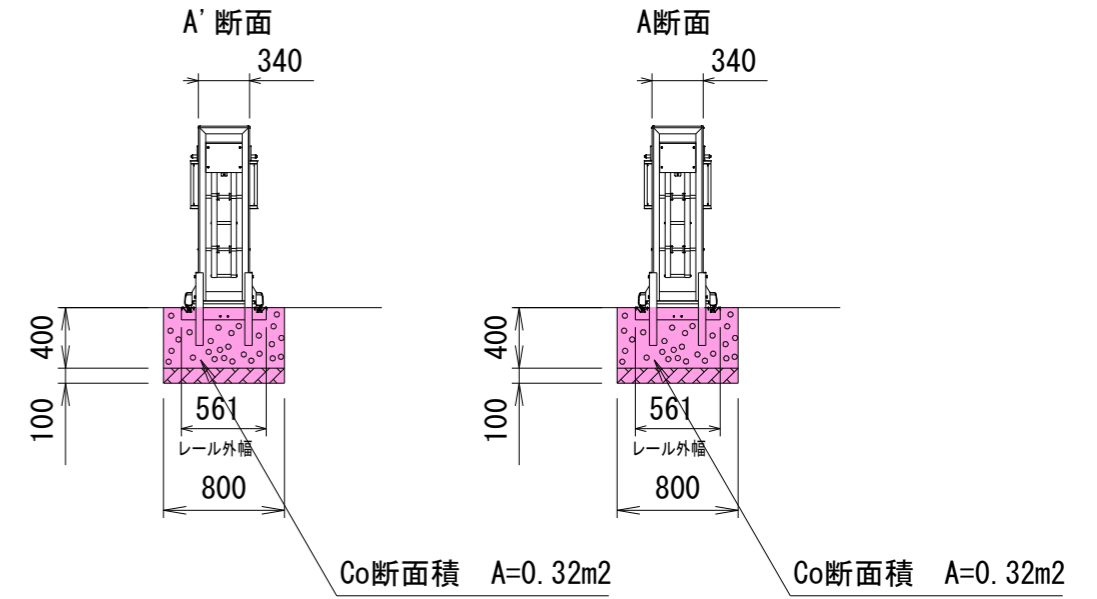
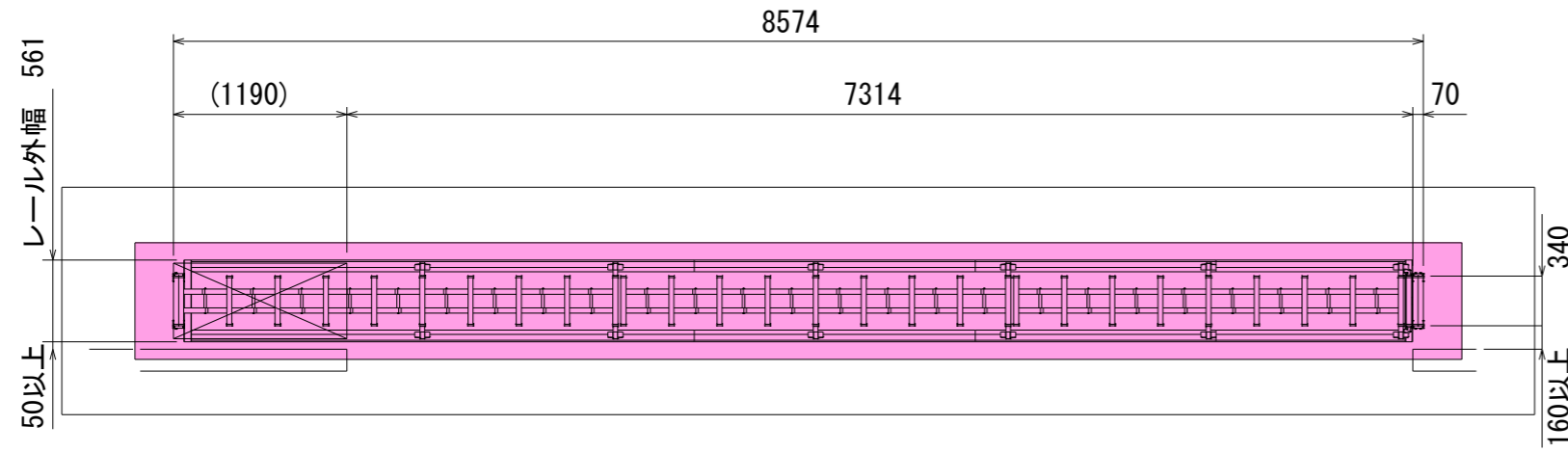
S=1:50



工事名	鹿沼市立楡木小学校外構工事		
図面名	門扉作業土工図		
作成年月日	令和8年3月27日		
縮尺	S=1:50	図面番号	10 葉中之 8
事務所名	鹿沼市教育委員会事務局		

# 門扉設置工図

S=1:50



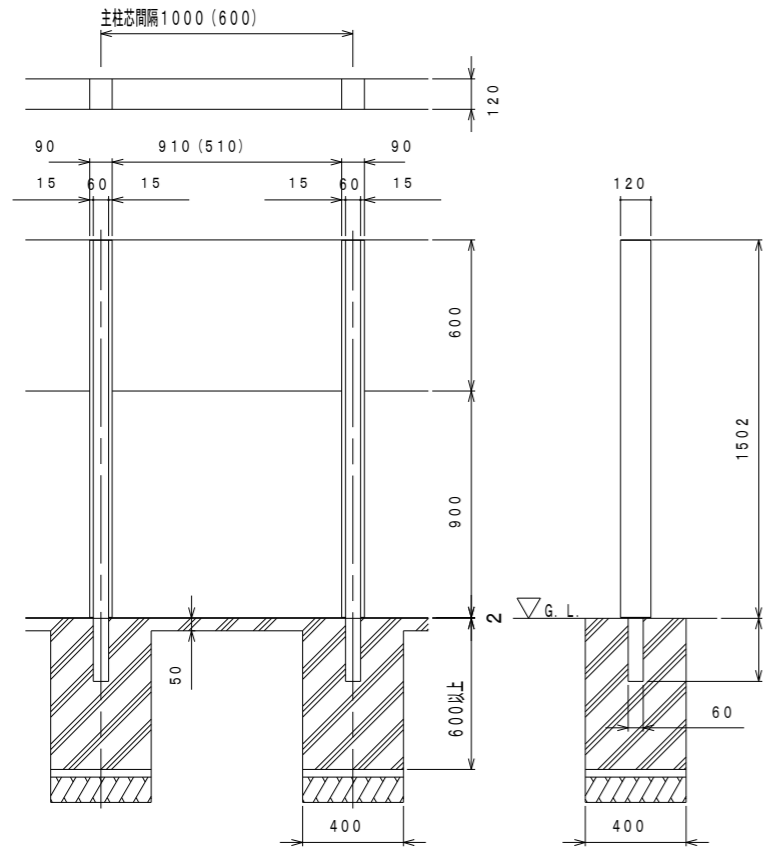
工事名	鹿沼市立楡木小学校外構工事		
図面名	門扉設置工図		
作成年月日	令和8年3月27日		
縮尺	S=1:50	図面番号	10 葉中之 9
事務所名	鹿沼市教育委員会事務局		

# 門壁詳細図

2015. 4. 1

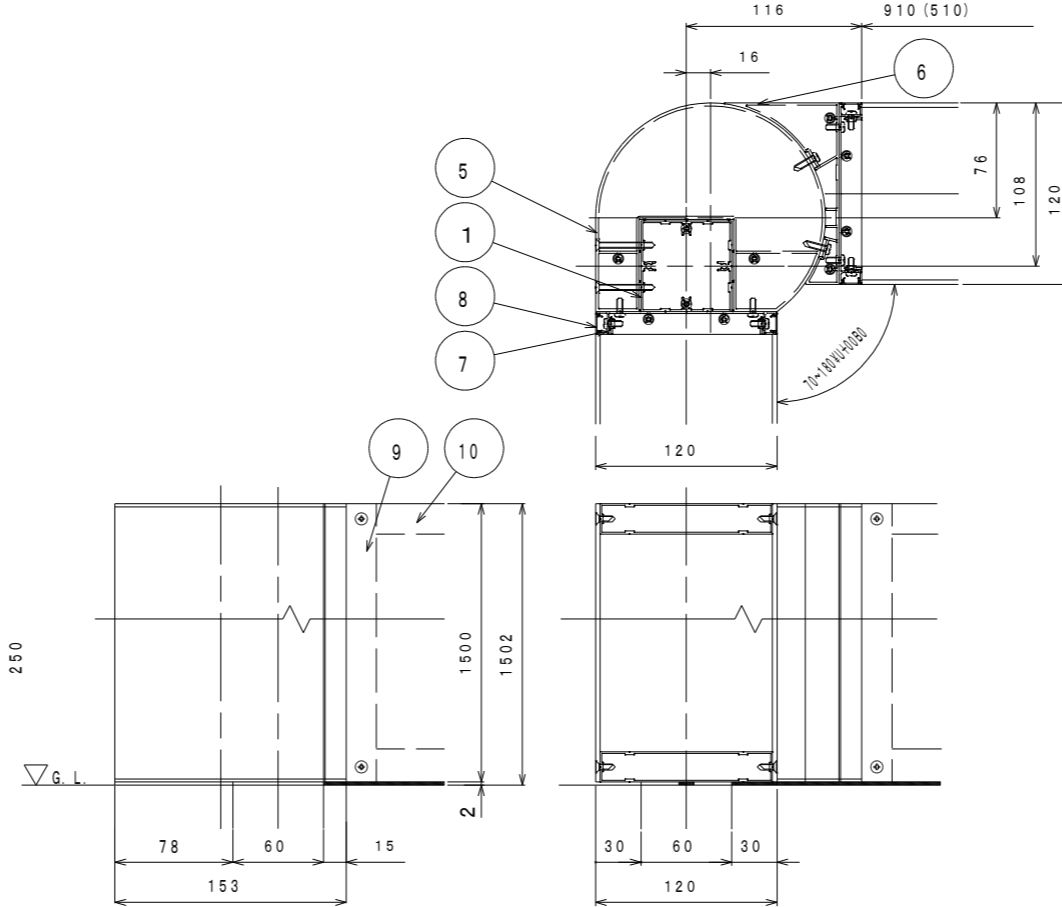
オートウォール (H15-120mm厚)

据付図 (S=1/30)

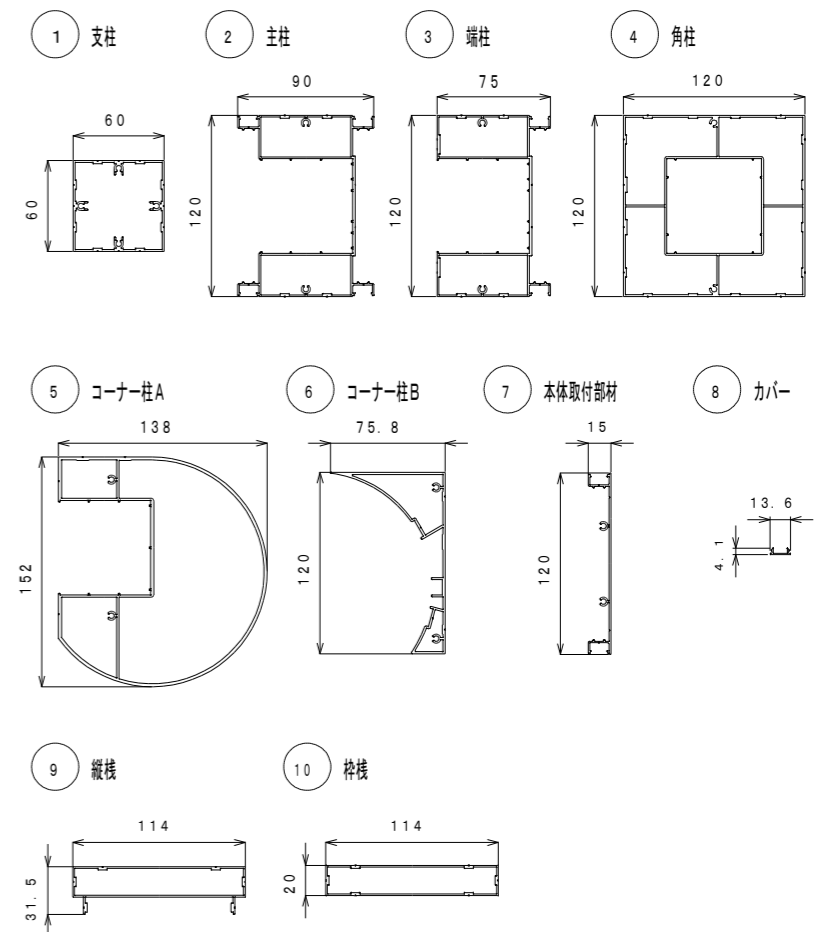


※ ( ) 寸法はW05本体使用時を示す

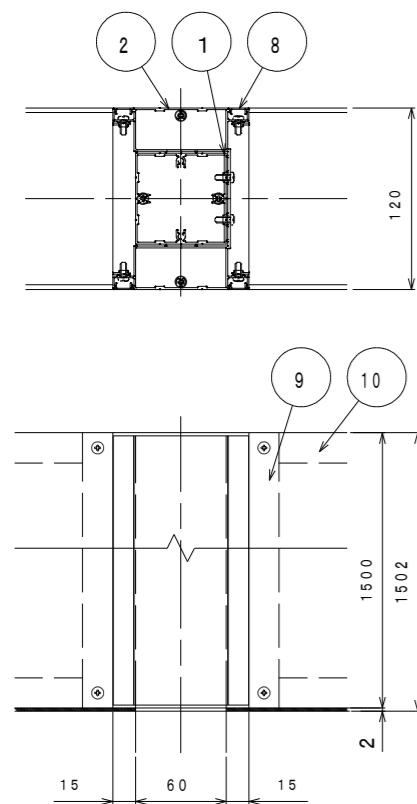
コーナー柱部詳細図 (S=1/5)



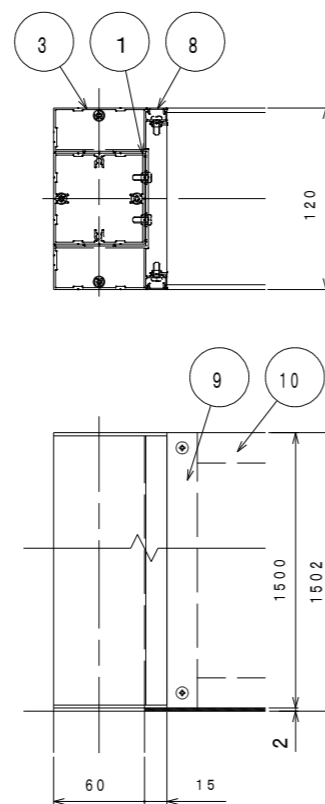
主要部材断面図 (S=1/5)



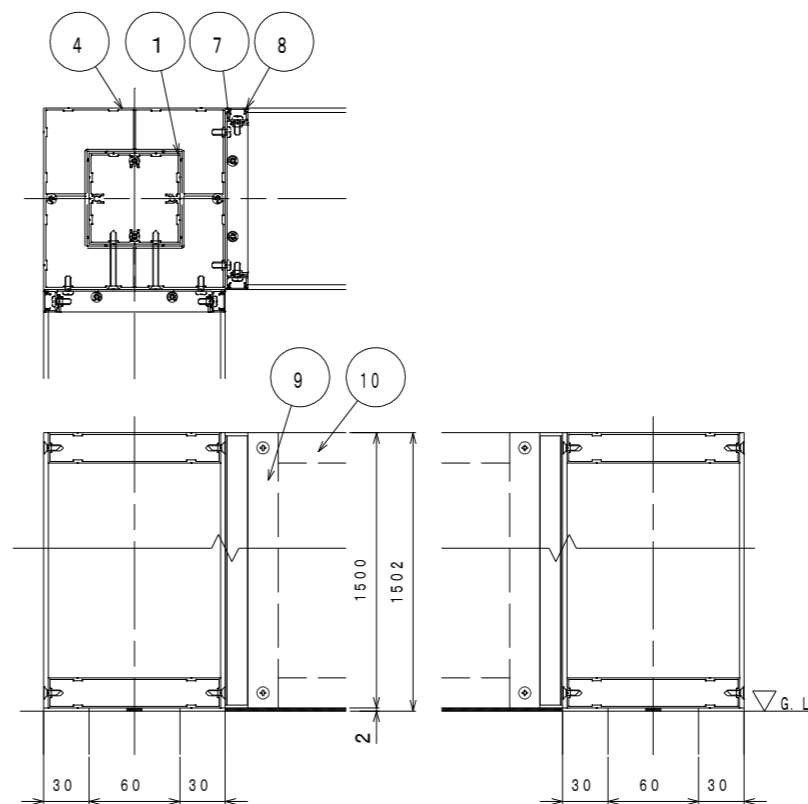
主柱部詳細図 (S=1/5)



端柱部詳細図 (S=1/5)



角柱部詳細図 (S=1/5)

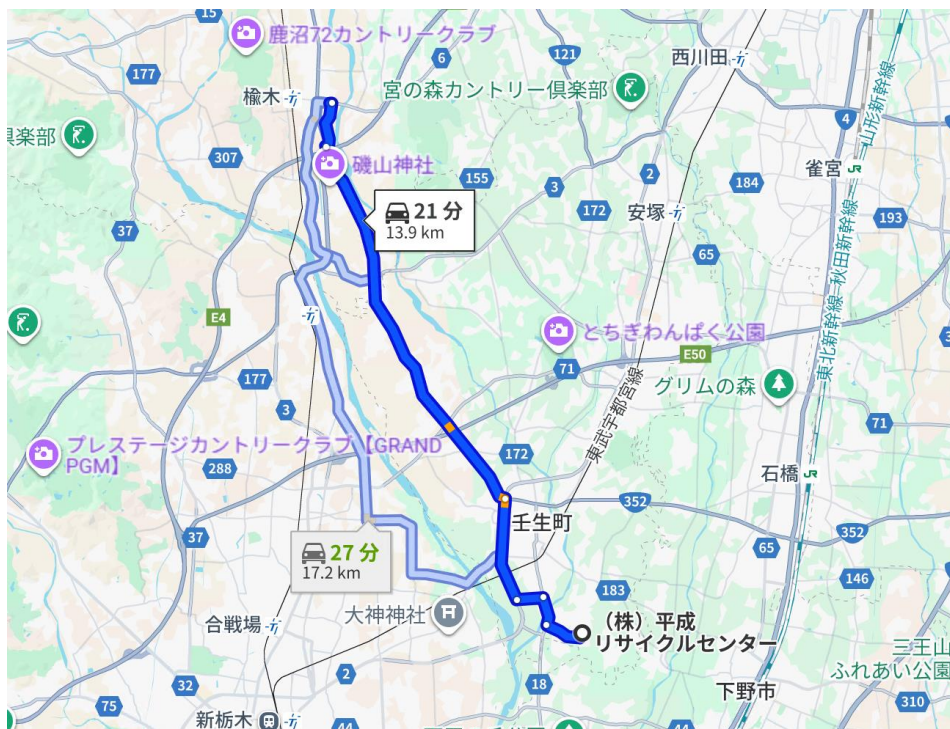


ネジ	ステンレス (SUS)
キャップ	アルミ板材 (A5052) 生地
10 横棧	アルミ押出材 (A6063S) 陽極酸化・塗装複合皮膜
9 縦棧	アルミ押出材 (A6063S) 陽極酸化・塗装複合皮膜
8 カバー	アルミ押出材 (A6063S) 陽極酸化・塗装複合皮膜
7 本体取付部材	アルミ押出材 (A6063S) 陽極酸化・塗装複合皮膜
6 コーナー柱B	アルミ押出材 (A6063S) 陽極酸化・塗装複合皮膜
5 コーナー柱A	アルミ押出材 (A6063S) 陽極酸化・塗装複合皮膜
4 角柱	アルミ押出材 (A6063S) 陽極酸化・塗装複合皮膜
3 端柱	アルミ押出材 (A6063S) 陽極酸化・塗装複合皮膜
2 主柱	アルミ押出材 (A6063S) 陽極酸化・塗装複合皮膜
1 支柱	アルミ押出材 (A6N01S) 陽極酸化・塗装複合皮膜
主要部材	仕様 (材質・塗装)
型式コード	ATW- <input type="text"/>
商品名	オートウォール (H15-120mm厚)

生コン運搬 楡木小～五月女生コン L=4.4km



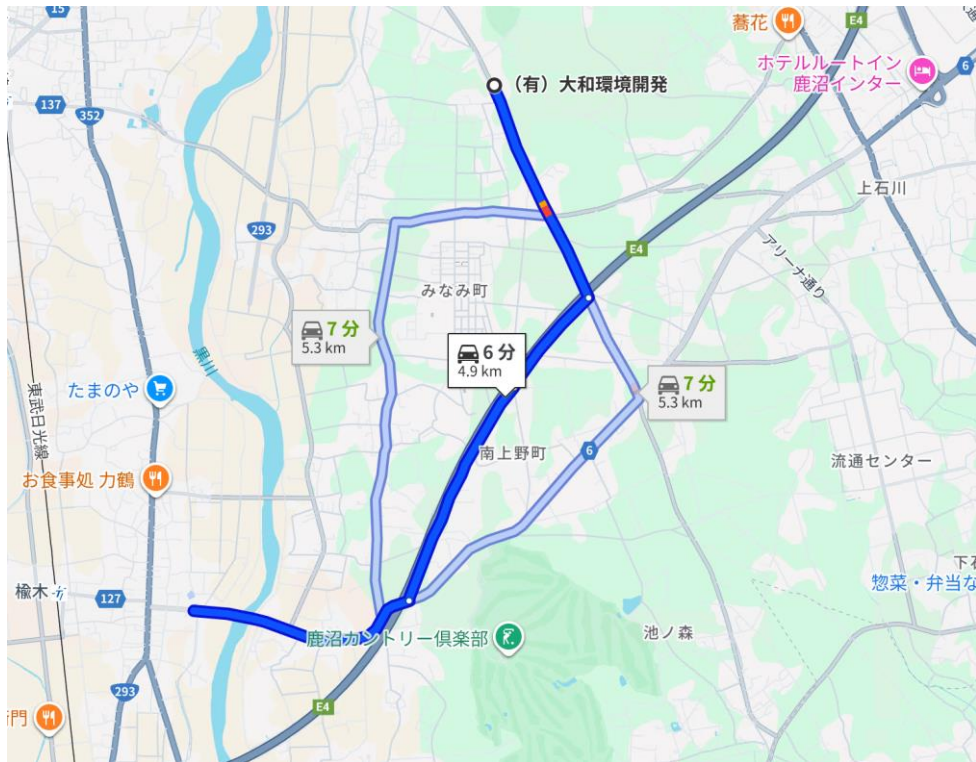
伐採樹木運搬 楡木小～平成リサイクルセンター L=13.9km



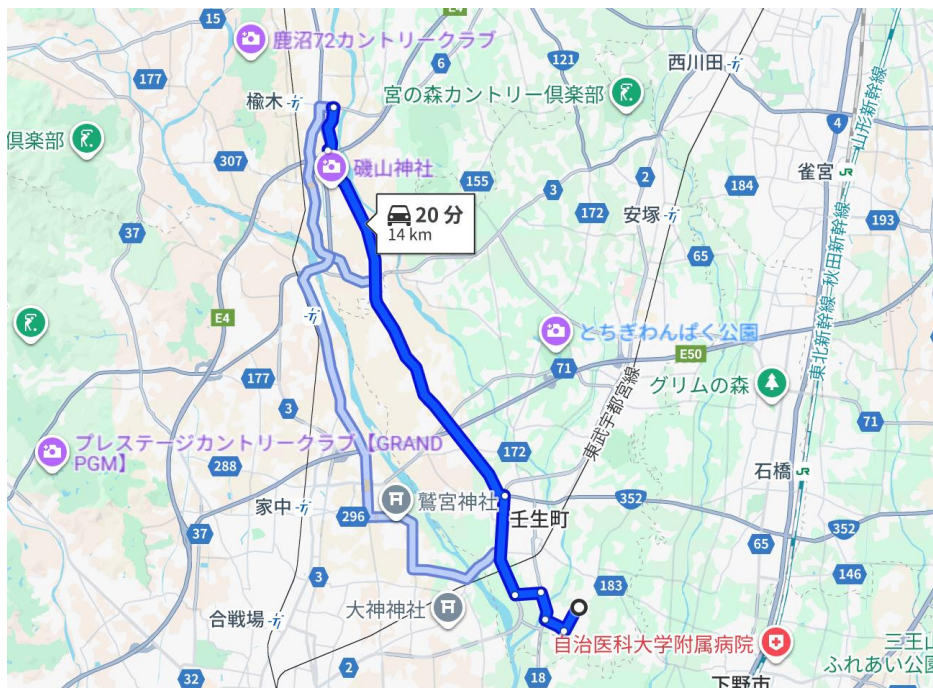
アスファルト殻 楡木小～日本道路 L=4.4m



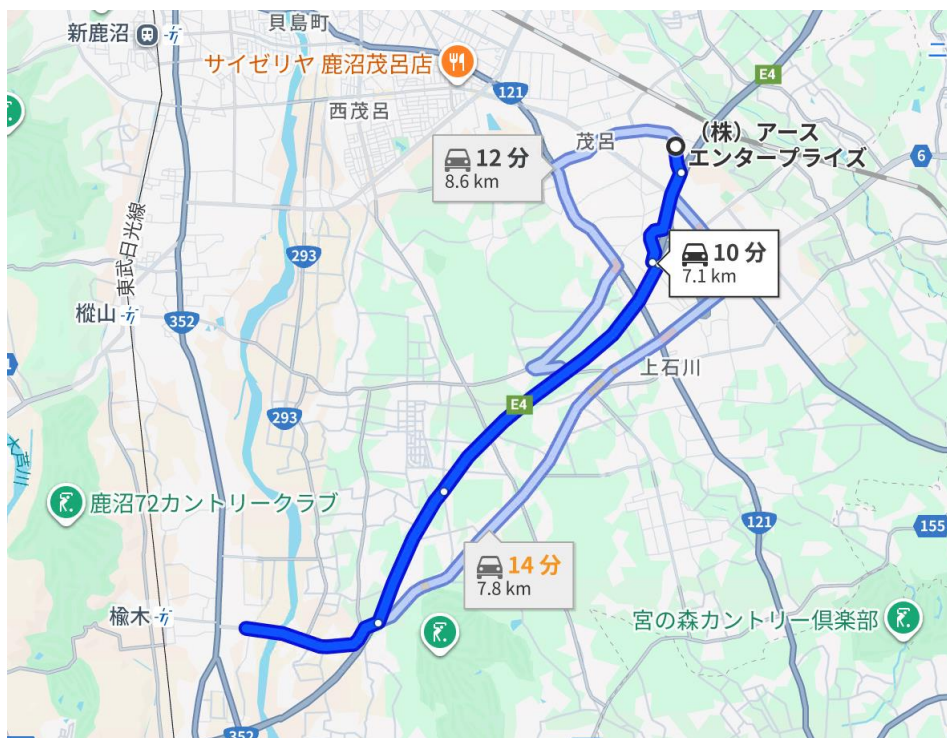
コンクリート殻 楡木小～大和环境開発 L=4.9km



舗装版切断汚泥 楡木小～栃木アンカー工業 L=14.0km



スクラップ 楡木小～アースエンタープライズ L=7.1km



廃プラスチック 楡木小～サンエコサーマル L=4.2km

