

設 計 書

令和8年度北赤塚町配水管新設工事

鹿 沼 市 北赤塚町
工 期 89 日

設 計 概 要

施工延長 L=115.0m

・配水管布設 PE φ 50 L=114.7m

・制水弁設置 φ 50 2基

検算者

設計者

鹿 沼 市 役 所

(甲 - 1)

設 計 書

事業費 円

内 訳

工事費 円

本工事費 円
(内消費税相当額 円)

用地費 円

補償費 円

測試費 円

事務費 円

変更前回実施			変更今回		
設 計 額	工事価格		設 計 額	工事価格	
	消費税			消費税	
	請負工事費			請負工事費	
請 負 額	請負価格		請 負 額	請負価格	
	消費税			消費税	
	請負代金			請負代金	
請負率			増減額		
変更理由					

鹿 沼 市 役 所

(甲-2)

土木工事仕様書

令和8年3月1日適用

I 共通仕様

1. 工事仕様

受注者は、工事内容に応じ、以下の共通仕様書に準拠し施工すること。なお、内容等に疑義が生じた場合は、監督職員と協議するものとする。

(1) 道路工事、河川工事、公園工事及びこれらに類する工事

○栃木県県土整備部発行の土木工事共通仕様書

<http://www.pref.tochigi.lg.jp/h02/h30kyoutuusiyousyo.html>

(2) 水道工事(導水管、送水管及び配水管)及びこれらに類する工事

○公益社団法人日本水道協会発行の水道工事標準仕様書

○栃木県県土整備部発行の土木工事共通仕様書

<http://www.pref.tochigi.lg.jp/h02/h30kyoutuusiyousyo.html>

(3) 下水道工事及びこれらに類する工事

○公益社団法人日本下水道協会発行の下水道土木工事必携(案)

○栃木県県土整備部発行の土木工事共通仕様書

<http://www.pref.tochigi.lg.jp/h02/h30kyoutuusiyousyo.html>

(4) 治山工事、林道工事及びこれらに類する工事

○栃木県環境森林部発行の土木工事共通仕様書

<http://www.pref.tochigi.lg.jp/d08/documents/2020042.html>

○栃木県県土整備部発行の土木工事共通仕様書

<http://www.pref.tochigi.lg.jp/h02/h30kyoutuusiyousyo.html>

(5) 土地改良工事、農道整備工事及びこれらに類する工事

○栃木県農政部発行の土木工事共通仕様書

<http://www.pref.tochigi.lg.jp/g02/kyoutuusiyousyo2019.html>

○栃木県県土整備部発行の土木工事共通仕様書

<http://www.pref.tochigi.lg.jp/h02/h30kyoutuusiyousyo.html>

2. 下請業者の選定

受注者は、一次下請業者を選定する際、当該建設業者の社会保険等加入状況を確認のうえ、社会保険等に加入している建設業者を選定しなければならない。なお、二次下請以下の建設業者についても、原則、社会保険等に加入している建設業者を選定すること。

3. 工事看板の設置基準

工事看板の設置基準は、以下の URL を参照すること。

○鹿沼市 HP: <https://www.city.kanuma.tochigi.jp/manage/contents/upload/57d9000a825fd.pdf>

II 特記仕様

1. 工事資料の提出

受注者は、工事資料の作成にあたり、別紙「鹿沼市工事資料一覧表」を参照するとともに、「鹿沼市電子納品運用ガイドライン」を遵守のうえ、成果品を電子納品すること。

2. 法対外労災保険の付保

受注者は、本工事において法定外労災保険に付さなければならない。法定外労災保険とは、業務や通勤に起因した労働者の負傷、疾病、障害、死亡等に対して、労働者災害補償保険法(労災保険法)による労災補償給付とは別に、企業が独自の立場から保障給付の上積みを行うための保険をいう。

3. 週休2日制工事

本工事は、「現場閉所による通期の週休2日」に取り組むことを前提とした発注者指定型の土木工事である。受注者は契約後、「週休2日制工事の実施計画書(様式第1号)」により発注者と協議したうえで週休2日制工事に取り組むこと。

4. 熱中症対策に資する現場管理費の補正

本工事は、熱中症対策に資する現場管理費補正の対象工事である。実施にあたっては、「熱中症対策に資する現場管理費補正の試行について(令和元(2019)年度7月19日付け技管第159号)」に基づき行うものとする。(栃木県 HP : <https://www.pref.tochigi.lg.jp/h02/20190718.html>)

5. その他

別紙特記仕様書による。

Ⅲ 施工条件

1. 安全対策関係

(1) 交通誘導警備員の配置

本工事は、車両・歩行者の通行の影響を受けるため、交通誘導警備員を別紙のとおり、配置する必要がある。

2. 建設副産物関係

(1) 建設発生土の処分

受注者は、本工事における建設発生土を工事仕様及び関連する法令に基づき適正に処分しなければならない。本工事における建設発生土の処分場所は4kmの範囲内に処分すると見込んでいるが、契約後、別途協議する。

(2) 舗装版の切断時に発生する濁水の適切な処理

受注者は、本工事におけるカッター切断作業により発生する濁水を「廃棄物の処理及び清掃に関する法律(昭和45年法律第137号)に基づき適正に処理しなければならない。また、以下の処理施設は積算上の条件を明示するためのものであり、処理施設を指定するものではない。なお、濁水の処理量は設計変更の対象とする。

○積算上の処理施設: 第一カッター興業(栃木県栃木市新井町1011) 運搬距離 13.8km

3. その他

(1) 埋戻工及び路盤工の締固めについて

受注者は、本工事において発生土の埋戻しを行う際、一層の仕上がり厚を20cm以下とし、タンパ等で十分締固めること。また、路盤工を行う際は、一層の仕上がり厚を15cm以下とし、所定の機械で締固めること。

鹿沼市工事資料一覧表

※1 1. 提出書類

No.	工事資料名	500万円未満※4	検査資料	500万円以上	検査資料	備考
1	施工体系図	△	△	△	△	建24の7、建則14の6、仕1-1-1-10
2	施工体制台帳	△	△	△	△	建24の7、建則14の6、仕1-1-1-10
3	再生資源利用・利用促進(実施)書(計画書は施工計画書)、データ※6	○※3	●	○	●	仕1-1-1-18、栃木県建設副産物管理基準
4	建設副産物処理承認申請書・同処理調書(産廃処理業者及び収集運搬業者の許可証と契約書写し、処理場等書類と写真添付)	-	-	○	●	仕1-1-1-18、栃木県建設副産物管理基準
5	設計図書照査表	△	△	○※2	●	契19、仕1-1-1-3
6	工事履行報告書(工事実施工程表含む):毎月	-	-	○	●	契13、仕1-1-1-24
7	工事打合せ簿総括表、工事打合せ簿(指示・協議・通知・承諾・提出・報告・その他)	○※7	●	○※7	●	契11Ⅱ④
8	確認・立会願・段階確認書(状況写真添付)	-	-	○	●	契11Ⅱ③、仕3-1-1-6
9	工事写真(電子データ)※8	○	●	○	●	契約16、鹿沼市電子納品ガイドライン
10	使用材料報告書(承認願)(再生クラッシュラン(RC材)骨材品質確認状況報告書含む)	○	●	○	●	契15、再生材の利用基準
11	施工計画書(再生資源利用・利用促進計画書含む)	○※3	●	○	●	仕1-1-1-4、土木工事施工計画書作成の手引き
12	施工管理報告書(品質管理、出来形管理)	○	●	○	●	仕1-1-1-23(出来形・品質)
13	台帳関係(舗装・橋梁・照明・標識等)、工事完成図	該当がある場合				仕1-1-1-19、特記仕様書
14	電子納品成果品(事前協議チェックシート、電子媒体納品書含む)	電子納品範囲については監督員との協議による				鹿沼市電子納品ガイドライン
15	その他	監督員が必要と認める資料				
		○:作成資料 ●:検査で確認する資料 △:該当する場合に作成する資料(検査で確認)				

・様式については栃木県土木工事共通仕様書様式集を参照する。

※1 提出書類とは、施工に伴い作成する資料であって、完成時には現場とともに引き渡す書類である。

※2 様式総一3のうち、『栃木県建設工事(変更)請負契約書第19条第1項及び』の記載を削除する。

※3 500万円未満の施工計画書に記載する事項
 1 工事概要
 2 現場組織表
 3 緊急時の施工体制及び対応
 4 再生資源利用・利用促進(計画)書
 5 その他(請負者・発注者が工事施工上必要な事項)

※4 請負額100万円未満の工事資料については、工事写真と出来形のわかる資料とする。(施工計画書等は不要)

※6 建設副産物情報交換システム(COBRIS)を利用して登録した場合は、電子データの提出不要。電子データで提出する場合、国土交通省のホームページより配布している様式(Excel版)で作成する。

※7 「通知」「提出」「報告」「届出」は、電子メールでの提出も可とする。この場合、メール文を印刷することで発議者の押印は省略する。(処理・回答の決裁は必要)提出の頻度は、月に2回程度を標準とし、監督職員との協議により決定する。「指示」「協議」に関する工事打合せ簿は、従来通りの扱いとする。

※8 インデックスプリントは監督員が指示した場合作成する。(省略する場合は、検査時に電子データ(写真等)を確認できる用意をする。)

注)

建	建設業法
建則	建設業法施工規則
廃掃	廃棄物処理法
安	労働安全衛生法
安則	労働安全衛生規則
労基	労働基準法
土指針	土木工事安全施工技術指針
契	鹿沼市建設工事請負契約書
仕	栃木県土木工事共通仕様書
考査	考査項目別運用表

※5 2. 請負者手持ち資料(検査を受けた年度の翌年から5年間保存)

No.	工事資料名	検査資料	備考
1	安全教育実施記録簿(写真添付)		仕1-1-1-26
2	産業廃棄物マニフェスト	△	廃掃12の3、仕1-1-1-18
3	建退共証紙購入報告書・建退共証紙受払簿		仕1-1-1-40
4	有資格者証写し一覧表(元請け、下請け)		安4、安則16
5	新規入場者教育実施記録簿(状況写真添付)		安則15
6	KY 活動等実施記録簿(状況写真添付)		安則24の11
7	重機等の検査証写し及び点検記録簿(自主点検票写真)		安則169
8	重機作業における誘導員及び人との分離措置状況写真		安則158
9	作業員名簿(自社・下請)		労基107
10	社内パトロール実施記録簿(状況写真添付)		考査
11	保安施設記録簿資料		土指針2-2,3
12	山留め、仮締切等の設置後点検記録		安則375
13	足場、支保工等の設置後点検記録		安則567
14	安全協議会等の実施記録簿(状況写真添付)		考査
15	各種安全パトロール指摘事項は正報告書		考査
16	舗装切り取りコア等(500㎡未満で異常が認められない場合には不要、確認は納入伝票等で行うものとする。)	△	仕1-1-1-23(出来形・品質)
17	工事カルテ(請負額500万円以上)		仕1-1-1-5
18	交通整理員集計表及び伝票	△	仕1-1-1-23(出来形・品質)
19	創意工夫提案資料(状況写真添付)		考査
20	各機関等許可証等		仕1-1-1-35
21	地域コミュニケーション、ボランティア活動記録(状況写真添付)	△	考査
		△該当がある場合は(検査で確認する資料)	

※5 請負者手持ち資料とは、発注者に提出を要しないもの。ただし、施工段階あるいは完成検査時に、必要に応じて確認を求められることがあるもの。(原本・原稿等提示)

特記仕様書

(鹿沼市配管工事標準仕様書)

(令和8年4月改定)

鹿沼市上下水道部

鹿沼市配管工事標準仕様書

目 次

第1章 総則	•••••	2
1-1. 適用範囲	•••••	2
1-2. 疑義の解釈	•••••	2
第2章 材料	•••••	2
2-1. 材料の規格	•••••	2
2-2. 材料の検査	•••••	2
2-3. 合格品の保管	•••••	2
第3章 管布設工事	•••••	3
3-1. 布設位置等	•••••	3
3-2. 測点	•••••	3
3-3. 土工	•••••	3
3-4. 管布設工	•••••	4
3-5. 通水準備工	•••••	5
3-6. 水圧試験	•••••	5
3-7. 消火栓設置工	•••••	5
3-8. 舗装工	•••••	6
3-9. 工事記録写真	•••••	6
3-10. 完成図	•••••	6
3-11. 伝票	•••••	6
別紙(消火栓蓋設置方向, 消火栓及び防火水槽リードライン)	•••••	7

第 1 章 総 則

1-1. 適用範囲

1. 本仕様書は、鹿沼市上下水道部が発注する配管工事に適用する。
2. 工事は、(鹿沼市) 土木工事仕様書及び本仕様書により施工するものとする。
3. 土木工事仕様書と本仕様書の定めが異なるときは、本仕様書を優先するものとする。

1-2. 疑義の解釈

1. 設計図書及び仕様書（特記仕様書を含む）に疑義が生じた場合は、発注者の解釈による。
2. 設計図書、仕様書に明示されていない事項があるとき、または内容に相互符号しない事項があるときは、発注者と請負者が協議して定めるものとする。

第 2 章 材 料

2-1. 材料の規格

工事に使用する材料は、日本産業規格（JIS）、日本農林規格（JAS）、日本水道協会規格（JWWA）、日本ダクタイル鉄管協会規格（JDPA）、配水用ポリエチレンパイプシステム協会規格（PTC）及び給水システム協会（WSA）等に適合したものとする。

2-2. 材料の検査

1. 工事用材料は、使用前にその品質、寸法または見本品について監督職員の検査を受け、合格したものとする。
2. 不合格品は、直ちに現場より搬出する。

2-3. 合格品の保管

工事用材料の合格品は、請負者の責任において変質、不良化しないよう保管する。

第3章 管布設工事

3-1. 布設位置等

管布設位置、仕切弁等設置位置及び土被りは設計図書を参照し、監督職員と協議のうえ決定すること。

3-2. 測点

監督職員と協議のうえ、起点から50mもしくは30mごとに測点を設定し、施工管理、写真管理等は、これを基準にして行うこと。また、舗装構成が変化する箇所、特殊材料使用箇所等、必要に応じ中間点を設定し管理を行うこと。

3-3. 土工

3-3-1. 掘削工

1. 配管及び接合作業が完全にできるよう、設計図書をもとに所定の形状に掘削すること。
その際、地上及び地下の施設物に損傷を与えないよう十分注意すること。
2. 機械掘削の場合でも、施工基面は人力で仕上げること。
3. 湧水のある箇所の掘削については、土留、排水等を適切に行うこと。

3-3-2. 埋戻工

1. 砂による埋戻しは、片埋めにならないよう注意し、十分締固めること。
2. 発生土埋戻しは、一層の仕上がり厚を20cm以下とし、タンパ等で十分締固めること。
3. 砕石埋戻しの場合も、発生土埋戻しと同様とする。
4. 埋戻しに際しては、管その他の構造物に損傷を与えたり、管の移動を生じたりしないよう注意し、管側面部及び底部に空隙が生じないように施工すること。

3-3-3. 建設副産物

建設廃棄物については、再資源化施設へ搬出し適正に処理すること。また、産業廃棄物管理票（マニフェスト）のE票を監督職員に提示すること（工事完了検査までにE票を回収できない場合は、B票を提示すること）。なお、交付・回収したマニフェストは、廃棄物の処理及び清掃に関する法律を踏まえ、適切に保存すること。

3-4. 管布設工

3-4-1. 施工資格

1. ダクタイル鋳鉄管（φ450mm以下）の配管・継手作業に従事する者は、次のいずれかの資格を有している者（講習会等を修了した者）でなければならない。
 - ①日本水道協会「配水管工技能講習会（小口径管）」
 - ②日本ダクタイル鉄管協会「継手接合研修会（耐震管 呼び径450以下）」
 - ③その他発注者が認めた配管技術者
2. ダクタイル鋳鉄管（φ500mm以上）の配管・継手作業に従事する者は、次のいずれかの資格を有している者（講習会等を修了した者）でなければならない。
 - ①日本水道協会「配水管工技能講習会（大口径管）」
 - ②日本ダクタイル鉄管協会「継手接合研修会（耐震管 呼び径500以上）」
3. 水道配水用ポリエチレン管の配管・継手作業に従事する者は、次のいずれかの資格を有している者（講習会等を修了した者）でなければならない。
 - ①配水用ポリエチレンパイプシステム協会「水道配水用ポリエチレン配管施工講習会」
 - ②水道配水用ポリエチレン管製造メーカーの施工講習会
4. ダクタイル鋳鉄管及び水道配水用ポリエチレン管の配管・継手作業に従事する者は、施工前に上記の証明書または資格証の写しを提出すること。

3-4-2. 管の据付け

1. 水道工事標準仕様書（日本水道協会）及び各協会等の施工要領等に従い、厳格に施工すること。
2. 施工中、管内部に土砂等が混入しないよう適切な処理（仮蓋等）をすること。
3. 管の据付けに先立ち、十分管体検査を行い、使用上有害な欠点（亀裂、その他の欠陥）を発見した場合は、その部分を切断切除するか、または、使用しないこと。
4. 水道配水用ポリエチレン管は、融着接合中に停電等の異常が発生した場合、継手の再使用や再融着は行わないこと。
5. ポリエチレン管等において圧着施工を行った場合は、施工部を補強（保護）すること。

3-4-3. 継手の管理

1. ダクタイル鋳鉄管及び水道配水用ポリエチレン管の施工においては、チェックシートを作成し、全ての接合箇所において必要事項を記入し管理すること。記入したチェックシートは、完成図書に添付すること。
2. 水道配水用ポリエチレン管は、融着接合箇所に、日付・融着終了時刻・冷却終了時刻を記入すること。

3-4-4. 既設管との接続等

1. 接続する既設管の位置、管種、口径等を調査し、監督職員と十分協議のうえ、監督職員の指示・立会いのもと円滑に作業を進めること。なお、バルブを操作する場合には、必ず監督職員の指示のもと行うこと。
2. 特に、断水が伴う場合は、監督職員の指示のもと迅速かつ確実に施工すること。また、事前に影響箇所への周知を徹底すること。

3-4-5. 管明示工

1. 本管には、設計図書に基づき明示テープを貼りつけること。また、管路を埋戻す際に埋設シート及び水道用マーカーピンを設置すること。給水管には、道路部に限り管路を埋戻す際に埋設シートを設置すること。
2. 埋設シートの設置は、管上 30cm を標準とする。水道用マーカーピンは、延長 25m 毎及び折れ点や分岐部等に 40～60cm 程度の深さに設置すること。
3. マーカーピンによる埋設シートの固定は行わないこと。

3-4-6. 給水管

布設替工事等により給水管を布設する場合や配水管から分岐をする場合は、別に定める「鹿沼市給水装置工事標準仕様書」に準拠すること。

3-5. 通水準備工

1. 充水作業前に、管内を十分清掃するとともに残存物が無いことを確認すること。また、弁類等に異常が無いことも確認すること。
2. 排水施設等から十分な泥吐き及び空気抜きを行うこと。なお、バルブを操作する場合には、必ず監督職員の指示のもと行うこと。
3. バルブを開ける際には、完全に開けた状態から閉方向へ半回転させること。

3-6. 水圧試験

配管終了後管内を充水し、0.75MPa（もしくは 7.7Kg/cm²）の水圧において試験を行い、監督職員の確認を受けること。ただし、自然水圧が 0.75MPa（もしくは 7.7Kg/cm²）以上の場合は、0.1MPa（もしくは 1.0Kg/cm²）加圧すること。

3-7. 消火栓設置工

1. 消火栓の開閉は、旧鹿沼市内と旧栗野町内で異なるので注意すること。
 - ・旧鹿沼市内・・・右回り開き
 - ・旧栗野町内・・・左回り開き
2. 消火栓鉄蓋の開閉方向は、車道の進行方向に対し平行に蓋が開くように設置すること（別紙「消火栓蓋設置方向」参照）。歩道に消火栓を設置する場合も同様とする。
3. 消火栓リードラインは、別紙「消火栓及び防火水槽リードライン」を参照すること。
4. 消火栓及び補修弁の使用材料は、ステンレス製とすること。また、鹿沼市消防本部からの材料承認を得ること。

3-8. 舗装工

1. 路盤工については、一層の仕上がり厚を 15cm 以下とし、所定の機械にて締固めること。
2. アスファルト舗装工（仮復旧・本復旧）については、一層の仕上がり厚を 7cm 以下とし、所定の機械にて締固めること。
3. アスファルト舗装工の施工にあたっては、プライムコート及びタックコートを設計図書による使用量を均一に散布すること。また、縦継目、横継目及び構造物との接合面に瀝青材料を薄く塗布すること。
4. 路盤及びアスファルト舗装の現場密度を測定し、試験成績表を提出すること。測定箇所数（データ個数）については、監督職員の指示によるものとする。
5. 舗装復旧については、即日復旧とする。やむを得ず舗装復旧まで完了しない場合は、監督職員と協議すること。

3-9. 工事記録写真

1. 着手前・完成、使用材料、品質・出来形管理、施工状況等工事の経過及び管理状況が全て確認できるよう、写真にて記録し提出すること。
2. 接合部は、全ての箇所において施工が良好である事が確認できるよう記録し提出すること。

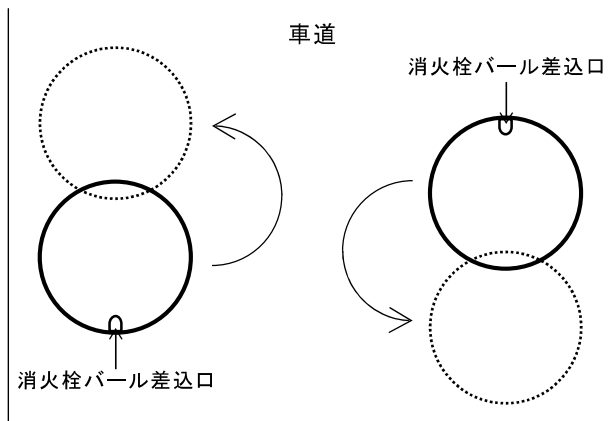
3-10. 完成図

管路施設の詳細が確認できる図面を作成し、提出すること。また、制水弁及び消火栓等については、位置が確認できる図面（路肩構造物等からの距離等）を作成し、提出すること。

3-11. 伝票

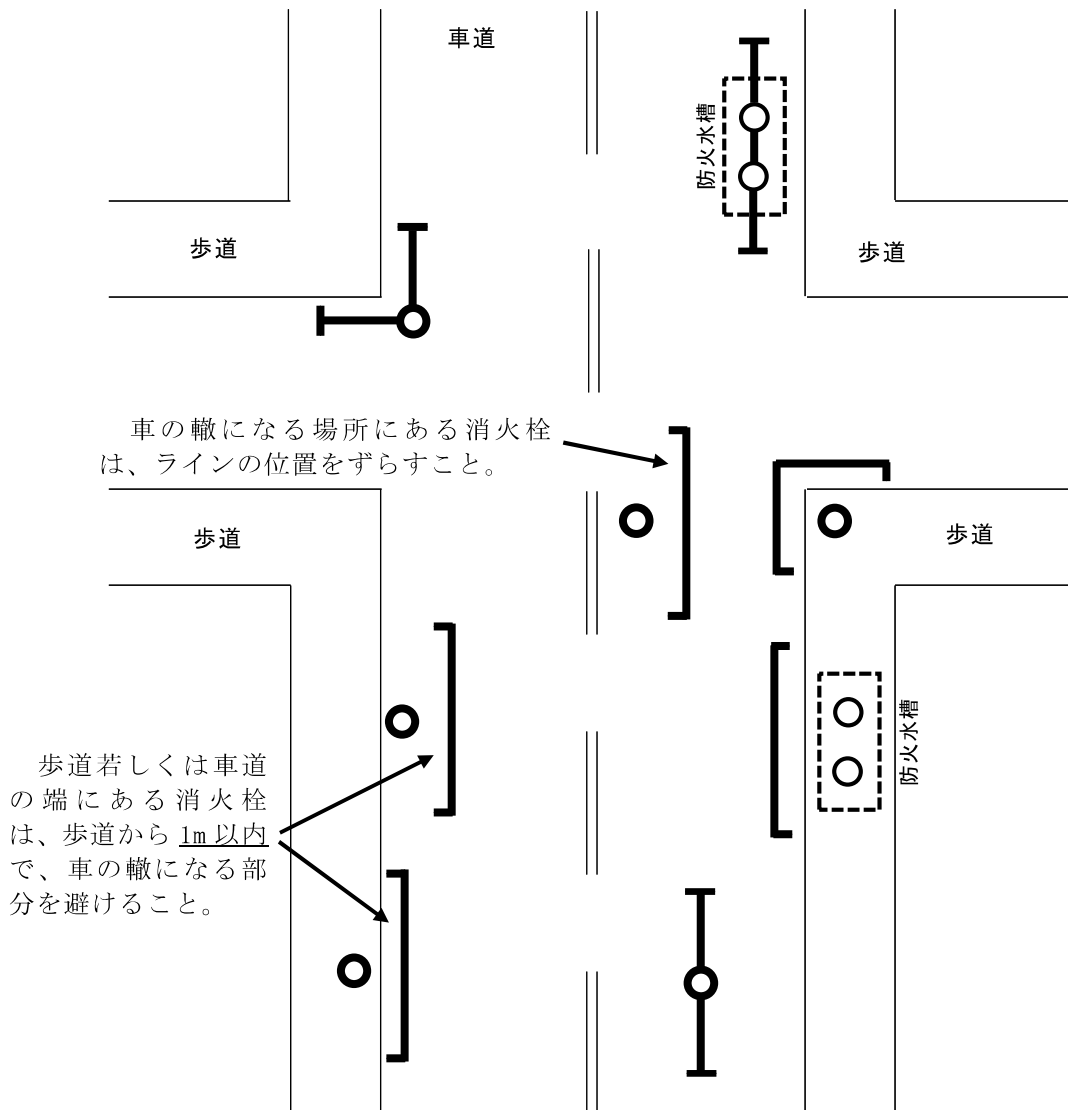
使用材料の納入伝票は、完了検査時に検査員から提示（提出）要請があった場合は、速やかに提示（提出）すること。

消火栓蓋設置方向



消火栓及び防火水槽リードライン

リードラインは、黄色幅 15cm、長さ 10m、縦 50cm とする。



特記仕様書

交通誘導員については、警備業法による警備員とし配置場所は監督員と協議するものとする。
なお警備員は、下記のとおり延べ 14 人 見込んでいるが、警察等の協議により変更が生じた
場合等は別途協議する。

区分	現場条件	交通誘導員A			交通誘導員B		
		日数	配置	人数	日数	配置	人数
1	昼間勤務(8:00～17:00) 実働8時間(交代要員無し)				7	2	14
2	昼間勤務(8:00～17:00) 実働9時間(交代要員有り)						
3	夜間勤務(20:00～5:00) 実働8時間(交代要員無し)						
4	夜間勤務(20:00～5:00) 実働9時間(交代要員有り)						
5	24時間勤務 実働22時間(交代要員無し)						
6	24時間勤務 実働22時間(交代要員有り)						

積 算 情 報 表

(08D0000003-0)

P. 3

項 目	内 容	項 目	内 容
積算区分	実施	冬期・熱中症対策補正	なし
変更回数	当初	夜間補正区分	0 = 補正なし
積算基準年度	『令和8年度国交省基準 R8.4適用(R7週休2日制)』	夜間補正率	0%
設計書番号	08D0000003-0	配管工加算有無	2 = 無し
当初・変更区分	0	配管工加算率	0%
施行主体名	鹿沼市	工期日数	89日
設計書名(1行目)	令和8年度北赤塚町配水管新設工事	工期	
設計書名(2行目)			
設計書名(3行目)			
路線・河川名			
工事番号			
単価適用地区	21 鹿沼土木事務所管内		
単価適用日付	令和08年04月10日 (75)		
適用率	01 開削工事及び小口径推進工事等		
共通仮設費補正	一般交通影響あり②		
現場管理地域補正	一般交通影響あり②		
前払金支出割合区分	35%超え(補正なし)		
現場環境改善費	0 = 無し		
現場環境改善費地域			
週休2日の補正	0 : 補正しない		
(週休2日) 交替制工事	0 : なし		
契約保証費率	補正なし		

< 概要 >

施工延長 L=115.0m

- ・配水管布設 PE φ 50 L=114.7m
- ・制水弁設置 φ 50 2基

本 工 事 内 訳 表

費目	工種	種別	細別	規格	単位	数量	単価	金額	摘要
本工事費					式	1			
	配水管布設工				式	1			
		配水管布設工			式	1			
			本管材料費	PE φ 50	式	1			第1号明細表
			本管布設工	PE φ 50	式	1			第2号明細表
			本管土工		式	1			第3号明細表
			本管舗装工		式	1			第4号明細表
			安全費	交通整理員配置	式	1			第5号明細表
		舗装本復旧工			式	1			
			土工	本復旧	式	1			第6号明細表

本 工 事 内 訳 表

費目	工種	種別	細別	規格	単位	数量	単価	金額	摘要
			舗装工	本復旧	式	1			第7号明細表
			安全費	交通整理員配置	式	1			第8号明細表
	合計								

本 工 事 内 訳 表

費目	工種	種別	細別	規格	単位	数量	単価	金額	摘要
	直接工事費								
		対象外費			式	1			
			管材費		式	1			
		対象額							
		率計算分			式	1			
		技術管理費			式	1			第9号明細表
	共通仮設費計								
	純工事費								
		対象外費			式	1			
		対象額							

本 工 事 内 訳 表

費 目	工 種	種 別	細 別	規 格	単 位	数 量	単 価	金 額	摘 要
	現場管理費				式	1			
	工事原価								
		対象額							
		一般管理費			式	1			
	一般管理費計								
	工事価格								
	工事価格計								
		消費税等相当額			式	1			
	本工事費								

第1号の1

本管材料費 1式当たり明細表

PE φ 50

名 称	規 格	単 位	数 量	単 価	金 額	雑	摘 要
ポリエチレン管	φ 50 軟質2層管	m	114.7				FPP005, 管材
DIP用ナール分水栓	φ 100× φ 50 メーターエッジ/パッキン/分水栓用コア含む	組	1				第1号単価表
砲金制水弁 P×P 材料	φ 50mm× φ 50mm	箇所	1				第2号単価表
砲金制水弁 P×キャップ 材料	φ 50mm	箇所	1				第3号単価表
PE用ソケット	φ 50 コア一体型	個	2				FKS005, 管材
制水弁筐	浅層埋設用(中型) 口径/管種表示付	個	2				EV0011
座台	各タイプ共通	枚	2				EVZ000
明示テープ	年度表示付 水道用	m	17.2				EZ0002
埋設シート	W=150 2倍折込 水道用	m	114.7				EZ0001
水道用マーカーピン	フジテコム製(MK-1W)	本	5				EZ0004

第2号

本管布設工 1式当たり明細表

PE φ 50

名 称	規 格	単 位	数 量	単 価	金 額	雑	摘 要
ポリエチレン管据付工	呼び径50mm	m	114.7				第4号単価表
ポリエチレン管継手工	呼び径50mm	口	8				第5号単価表
ナール分水栓建込み工	铸铁管 配水管呼び径100mm 給水管呼び径50mm	箇所	1				第6号単価表
コア取付け工	呼び径50mm	箇所	1				第7号単価表
制水弁/止水栓設置工	PP用 制水弁/止水栓のみの取付 呼び径 φ 50mm	箇所	2				第8号単価表
仕切弁・空気弁ボックス設置工	ねじ式弁筐 A・B形 1号 底版有り	箇所	2				第9号単価表
管明示テープ工(ポリエチレン管布設工)	呼び径50mm	m	114.7				第10号単価表
管明示シート工		m	114.7				第11号単価表
合 計		式	1				

第3号の1

本管土工 1式当たり明細表

名 称	規 格	単 位	数 量	単 価	金 額	雑	摘 要
舗装版切断	アスファルト舗装版 15cm以下	m	230				第12号単価表
舗装版取壊し積込工	舗装厚0cm超え10cm以下	m ²	69				第13号単価表
バックホウ掘削積込		m ³	66				第14号単価表
管路埋戻(機械埋戻・バックホウ)	クハ 締固め 砂	m ³	21				第15号単価表
管路埋戻(機械埋戻・バックホウ)	クハ 締固め 発生土	m ³	17				第16号単価表
発生土処理	DID区間無し 路面状態良好 運搬距離4km	m ³	49				第17号単価表
アスファルト塊処理	DID区間無し 路面状態良好 運搬距離6km	m ³	3				第18号単価表
処分費	アスファルト	m ³	3				第19号単価表
舗装版切断運搬費(汚泥)	2t車 片道25kmまで	m ³	0.3				
処分費	舗装版切断汚泥	m ³	0.3				第20号単価表

第4号

本管舗装工 1式当たり明細表

名 称	規 格	単 位	数 量	単 価	金 額	雑	摘 要
路盤工	舗装幅1.8m未満 再生クラッシャーラン RC-40 路盤厚40cm(3層)	m ²	69				第21号単価表
舗装工(人力施工)	車道及び路肩 t≤50 t=50mm エコスラグ ^入 再生密粒度アスコ ^ン (20)	m ²	69				第22号単価表
舗装工(人力施工)	歩道 t≤50 t=50mm エコスラグ ^入 再生密粒度アスコ ^ン (13)	m ²	0.4				第23号単価表
合 計		式	1				

第6号

土工 1式当たり明細表

本復旧

名 称	規 格	単 位	数 量	単 価	金 額	雑	摘 要
舗装版切断	アスファルト舗装版 15cm以下	m	4				第12号単価表
舗装版破碎	アスファルト舗装版 騒音振動対策不要	m ²	4				第25号単価表
殻運搬	舗装版破碎 6.5km以下	m ³	0.2				第26号単価表
処分費	アスファルト	m ³	0.2				第19号単価表
合 計		式	1				

第7号

舗装工 1式当たり明細表

本復旧

名 称	規 格	単 位	数 量	単 価	金 額	雑	摘 要
不陸整正工	施工幅 1.8m以上 再生クワッシャー RC-40	m ²	4				第27号単価表
表層 (歩道部)	1.4m以上 平均仕上り厚50mm	m ²	4				第28号単価表
合 計		式	1				

第1号 JZ10020 J01

DIP用サドル分水栓 1組当たり単価表

φ100×φ50
メーターユニオン/パッキン/分水栓用コア含む

名 称	規 格	単 位	数 量	単 価	金 額	雑	摘 要
DIP用サドル分水栓(ボール式)	φ100×φ50	個	1				FDS009, 管材
PE用メーターユニオン	φ50 コア一体型	個	1				FKM005, 管材
パッキン	φ50	個	1				FP0005, 管材
サドル分水栓用コア	φ50	個	1				FSK04, 管材
合 計		組	1				
種別 配水管呼び径	A = 01 DIP用 B = 08 φ100			給水管呼び径C = 06 φ50			

第2号 JZ00410 J07

砲金制水弁 P × P 材料 1箇所当たり単価表

φ 50mm × φ 50mm

名 称	規 格	単 位	数 量	単 価	金 額	雑	摘 要
砲金制水弁	φ 50	個	1				FS0005, 管材
PE用メーターユニオン	φ 50 コア一体型	個	2				FKM005, 管材
パッキン	φ 50	個	2				FP0005, 管材
合 計		箇所	1				
止水栓口径 既設管種類	A = 06 φ 50mm B = 01 PP(ホリ)			既設管口径 弁種別	C = 06 φ 50mm D = 02 砲金制水弁		

第3号 JZ00410 J06

砲金制水弁 P×キャップ 材料 1箇所当たり単価表

φ 50mm

名 称	規 格	単 位	数 量	単 価	金 額	雑	摘 要
砲金制水弁	φ 50	個	1				FS0005, 管材
PE用メーターユニオン	φ 50 コア一体型	個	1				FKM005, 管材
パッキン	φ 50	個	1				FP0005, 管材
PE用キャップ	φ 50	個	1				FKK005, 管材
合 計		箇所	1				
止水栓口径 既設管種類	A = 06 φ 50mm B = 03 キャップ止め			弁種別D = 02	砲金制水弁		

第4号 JS20610 J04

ポリエチレン管据付工 10m当たり単価表

呼び径50mm
2-6-1, 2

名 称	規 格	単 位	数 量	単 価	金 額	雑	摘 要
配管工		人					RA180
普通作業員		人					RA010
合 計		m	10				
単位当り		m	1				
	呼び径 A = 06 50mm						

第5号 JS20612 J06

ポリエチレン管継手工 1口当たり単価表

呼び径50mm
2-6-1, 2

名 称	規 格	単 位	数 量	単 価	金 額	雑	摘 要
配管工		人					RA180
普通作業員		人					RA010
諸雑費		%					
合 計		口	1				
	呼び径 A = 06 50mm 融着接合 B = 01 融着接合を行わない			継手口数 C = 01 1口			

第6号 JS53200 J01

井筒分水栓建込み工 1箇所当たり単価表

鑄鉄管
配水管呼び径100mm 給水管呼び径50mm
1-4-2

名 称	規 格	単 位	数 量	単 価	金 額	雑	摘 要
配管工		人					RA180
普通作業員		人					RA010
合 計		箇所	1				
配水管呼び径 給水管呼び径	A = 03 100mm B = 06 50mm			穿孔機種別C = 02 手動式			

第7号 JS53220 J01

コ取付け工 1箇所当たり単価表

呼び径50mm
1-4-3

名 称	規 格	単 位	数 量	単 価	金 額	雑	摘 要
配管工		人					RA180
普通作業員		人					RA010
諸雑費		%					
合 計		箇所	1				
	呼び径 A = 06 50mm						

第8号 JZ00420 J01

制水弁/止水栓設置工 1箇所当たり単価表

PP用 制水弁/止水栓のみの取付
呼び径 φ 50mm

名 称	規 格	単 位	数 量	単 価	金 額	雑	摘 要
止水栓取付け工	PP用 止水栓のみの取付 呼び径50mm	箇所	1				第30号単価表
合 計		箇所	1				
	種別 A = 04 PP用 止水栓口径 B = 06 φ 50mm			取付補正区分C = 02 制水弁/止水栓のみの取付			

第9号 JS20956 J01

仕切弁・空気弁ボックス設置工 1箇所当たり単価表

ねじ式弁筐
A・B形 1号 底版有り
2-9-5

名 称	規 格	単 位	数 量	単 価	金 額	雑	摘 要
普通作業員		人					RA010
合 計		箇所	1				
	種類 A = 01 A・B形 1号 底版使用有無 B = 01 使用する			設置撤去 C = 01 設置			

第10号 JS20630 J02

管明示テープ工(ポリエチレン管布設工) 100m当たり単価表

呼び径50mm
2-6-4

名 称	規 格	単 位	数 量	単 価	金 額	雑	摘 要
普通作業員		人					RA010
合 計		m	100				
単位当り		m	1				
	呼び径 A = 01 50mm						

第11号 JS20396 J01

管明示シート工 100m当たり単価表

2-3-16

名 称	規 格	単 位	数 量	単 価	金 額	雑	摘 要
普通作業員		人					RA010
合 計		m	100				
単位当り		m	1				

第12号 SZD321 J01

舗装版切断 1m当たり単価表

アスファルト舗装版
15cm以下
全ての費用
摘要

名 称	規 格	単 位	数 量	単 価	金 額	雑	摘 要
コンクリートカッタ [バキューム式・湿式]	超低騒音						
特殊作業員							RA005
土木一般世話役							RA125
普通作業員							RA010
ブレード (コンクリートカッタ)	径18インチ (45cm)						
ガソリン	レギュラー スタンド						TSX32
積算単価		式	1				
舗装版種別 アスファルト舗装版厚	A = 01 アスファルト舗装版 B = 01 15cm以下						豪雪割増E = 01 豪雪割増 工種条件と同じ 費用の内訳F = 01 全ての費用

第13号 JS80030 J02

舗装版取壊し積込工 100m²当たり単価表

舗装厚0cm超え10cm以下

1-1-3

名 称	規 格	単 位	数 量	単 価	金 額	雑	摘 要
土木一般世話役		人					RA125
普通作業員		人					RA010
バックホウ運転		時間					第31号単価表
諸雑費		式	1				
合 計		m ²	100				
単位当り		m ²	1				
バックホウ種別	A = 10 排対2次 山積0.28m ³ (平積0.20m ³)						舗装厚B = 01 0cm超え10cm以下

第14号 JS80000 J01

バックホウ掘削積込 100m3当たり単価表

1-1-1

名 称	規 格	単 位	数 量	単 価	金 額	雑	摘 要
土木一般世話役		人					RA125
普通作業員		人					RA010
バックホウ運転		時間					第31号単価表
諸雑費		式	1				
合 計		m3	100				
単位当り		m3	1				
バックホウ規格	A = 10 排対2次 山積0.28m3(平積0.20m3)						

第15号 JS80012 J01

管路埋戻(機械埋戻・バックホウ) 100m3当たり単価表

タンパ 締固め 砂

1-1-2

名 称	規 格	単 位	数 量	単 価	金 額	雑	摘 要
土木一般世話役		人					RA125
普通作業員		人					RA010
バックホウ運転		時間					第31号単価表
タンパ運転(賃料)	60~80kg	日					第32号単価表
砂	クッション用	m ³	126				TCE36
諸雑費		式	1				
合 計		m ³	100				
単位当り		m ³	1				
埋戻材料 埋戻材数量(m ³ /100m ³)	A = 02 砂 B =			バックホウ規格C = 10 排対2次 山積0.28m ³ (平積0.20m ³)			

第16号 JS80012 J02

管路埋戻(機械埋戻・バックホウ) 100m3当たり単価表

タンパ 締固め 発生土

1-1-2

名 称	規 格	単 位	数 量	単 価	金 額	雑	摘 要
土木一般世話役		人					RA125
普通作業員		人					RA010
バックホウ運転		時間					第31号単価表
タンパ運転(賃料)	60~80kg	日					第32号単価表
諸雑費		式	1				
合 計		m3	100				
単位当り		m3	1				
埋戻材料 埋戻材数量(m3/100m3)	A = 01 発生土 B =			バックホウ規格C = 10 排対2次 山積0.28m3(平積0.20m3)			

第18号 JS80020 J02

アスファルト塊処理 1m3当たり単価表

DID区間無し 路面状態良好 運搬距離6km
1-1-6

名 称	規 格	単 位	数 量	単 価	金 額	雑	摘 要
アスファルト塊運搬費	DID区間無し 運搬距離6km	m3	1				第34号単価表
合 計		m3	1				
規格 運搬距離(km)	A = 04 BH山積0.28m3 タンブ°4t積 B = 6			路面状態D = 01 良好 種別E = 02 アスファルト塊			
DID区間	C = 01 DID区間無し						

第19号 S0020 J01

処分費 100m³ 当たり単価表

アスファルト

名 称	規 格	単 位	数 量	単 価	金 額	雑	摘 要
アスファルト廃材処理費		m ³	100				T2604
合 計		m ³	100				
単位当り		m ³	1				
廃材種別	A = 03 アスファルト						

第20号 S0020 J02

処分費 100m³ 当たり単価表

舗装版切断汚泥

名 称	規 格	単 位	数 量	単 価	金 額	雑	摘 要
舗装版切断汚泥処分費	汚泥比重 1.20~1.10	m ³	100				
合 計		m ³	100				
単位当り		m ³	1				
廃材種別	A = 05 舗装版切断汚泥						

第21号 JS80040 J04

路盤工 100㎡当たり単価表

舗装幅1.8m未満 再生クラッシャー RC-40
路盤厚40cm(3層)
1-1-4

名 称	規 格	単 位	数 量	単 価	金 額	雑	摘 要
普通作業員		人					RA010
再生クラッシャー	RC-40	m ³	50.8				TCF04
タンパ運転(賃料)	60~80kg	日					第35号単価表
諸雑費		式	1				
合 計		㎡	100				
単位当り		㎡	1				
施工幅 路盤材料	A = 01 1.8m未満 B = 05 再生クラッシャー RC-40			路盤厚C = 40 路盤種別D = 01			上層路盤

第22号の1 JS80060 J01

舗装工(人力施工) 100m²当たり単価表車道及び路肩 t≤50
t=50mm エコスラグ入り再生密粒度アスコン(20)
1-1-8

名 称	規 格	単 位	数 量	単 価	金 額	雑	摘 要
土木一般世話役		人					RA125
特殊作業員		人					RA005
普通作業員		人					RA010
アスファルト混合物	エコスラグ入り再生密粒度アスコン(20)	t	12.573				
アスファルト乳剤	PK-3 プライムコート用	L	126				TG402
振動ローラ運転	舗装用・ハンドガイド 普通型	日					第36号単価表
振動コンパクタ運転	前進型	日					第37号単価表
諸雑費		%					
合 計		m ²	100				
単位当り		m ²	1				

第23号の1 JS80060 J02

舗装工(人力施工) 100m²当たり単価表歩道 t ≤ 50
t=50mm エコスラグ入り再生密粒度アスコン(13)
1-1-8

名 称	規 格	単 位	数 量	単 価	金 額	雑	摘 要
土木一般世話役		人					RA125
特殊作業員		人					RA005
普通作業員		人					RA010
アスファルト混合物	エコスラグ入り再生密粒度アスコン (13)	t	12.1				
アスファルト乳剤	PK-3 プライムコート用	L	126				TG402
振動ローラ運転	舗装用・ハンドガイド 普通型	日					第36号単価表
振動コンパクタ運転	前進型	日					第37号単価表
諸雑費		%					
合 計		m ²	100				
単位当り		m ²	1				

第24号 S0914 J05

交通誘導警備員の計上 1式当たり単価表

交通誘導警備員 B

名 称	規 格	単 位	数 量	単 価	金 額	雑	摘 要
交通誘導警備員 B		人・日	12				第38号単価表
合 計		式	1				
	必要日数 A = 6 配置人数 B = 2			交通誘導警備員 C = 02	交通誘導警備員 B		

第25号 SZD311 J01

舗装版破碎 1m 2 当たり単価表

アスファルト舗装版
騒音振動対策不要
全ての費用

名 称	規 格	単 位	数 量	単 価	金 額	雑	摘 要
バックホウ [クローラ・後方超小旋回] 賃料							
土木一般世話役							RA125
運転手 (特殊)							RA070
普通作業員							RA010
軽油							TSX24
積算単価		式	1				
舗装版種別 障害等の有無 騒音振動対策 舗装版厚	A = 01 アスファルト舗装版 B = 01 障害等なし C = 01 騒音振動対策不要 D = 01 15cm以下			積込作業の有無 F = 01 積込作業あり 豪雪割増 G = 01 豪雪割増 工種条件と同じ 費用の内訳 H = 01 全ての費用			

第26号 SZA961 J01

殻運搬 1m3 当たり単価表

舗装版破碎
6.5km以下
全ての費用
摘要

名 称	規 格	単 位	数 量	単 価	金 額	雑	摘 要
ダンプトラック [オンロード・ディーゼル]							MA405
運転手 (一般)							RA075
軽油							TSX24
積算単価		式	1				
殻発生作業 積込工法区分 DID区間の有無	A = 03 舗装版破碎 B = 03 機械積込(騒音対策不要、舗装版厚15cm以下) C = 01 DID区間なし			豪雪割増E = 01 豪雪割増 工種条件と同じ 費用の内訳F = 01 全ての費用 運搬距離 [km] G = 6			

第27号 JS80050 J02

不陸整正工 100m²当たり単価表

施工幅 1.8m以上
再生クラッシャー RC-40
1-1-5

名 称	規 格	単 位	数 量	単 価	金 額	雑	摘 要
普通作業員		人					RA010
再生クラッシャー	RC-40	m ³	3.81				TCF04
振動ローラ運転	コンバインド型 排出ガス対策型 1次基準	日					第39号単価表
タンパ運転(賃料)	60~80kg	日					第35号単価表
諸雑費		式	1				
合 計		m ²	100				
単位当り		m ²	1				
	施工幅 A = 02 1.8m以上 補足材 B = 05 再生クラッシャー RC-40			補足材数量C =			

第28号の1 SZD027 J01

表層（歩道部） 1m2 当たり単価表

1.4m以上
平均仕上り厚50mm
全ての費用
摘 要

名 称	規 格	単 位	数 量	単 価	金 額	雑	摘 要
アスファルトフィニッシャ [クローラ型]							MC361
振動ローラ [搭乗式・コンバインド型] 賃料							KQ870
普通作業員							RA010
特殊作業員							RA005
運転手（特殊）							RA070
土木一般世話役							RA125
アスファルト混合物	エコスラグ入り再生密粒度アスコン（13）						
アスファルト乳剤	PK-3 プライムコート用						TG402
軽油							TSX24
積算単価		式	1				

第29号 S0914 J03

交通誘導警備員の計上 1式当たり単価表

交通誘導警備員 B

名 称	規 格	単 位	数 量	単 価	金 額	雑	摘 要
交通誘導警備員 B		人・日	2				第38号単価表
合 計		式	1				
	必要日数 A = 1 配置人数 B = 2			交通誘導警備員 C = 02	交通誘導警備員 B		

第30号 JS53300 J01

止水栓取付け工 1箇所当たり単価表

PP用 止水栓のみの取付
呼び径50mm
1-4-4

名 称	規 格	単 位	数 量	単 価	金 額	雑	摘 要
配管工		人					RA180
普通作業員		人					RA010
諸雑費		%					
合 計		箇所	1				
	種別 A = 04 PP用 呼び径 B = 06 50mm			取付補正区分C = 02	止水栓のみの取付		

第31号 JS80003 J02

バックホウ運転 1時間あたり単価表

1-1-2

名 称	規 格	単 位	数 量	単 価	金 額	雑	摘 要
運転手 (特殊)		人					RA070
軽油		L	5.9				TSX24
バックホウ (クローラ型) [標準型]	排ガス2次	時間					
諸雑費		式	1				
合 計		時間	1				
バックホウ規格 損料割増	A = 10 排対2次 山積0.28m3(平積0.20m3) B = 01 割増なし			運転労務数量C = 燃料消費量D =			

第32号 JS80014 J01

タンパ運転(賃料) 1日当たり単価表

60~80kg
1-1-2

名 称	規 格	単 位	数 量	単 価	金 額	雑	摘 要
特殊作業員		人					RA005
ガソリン	レギュラー スタンド	L	5				TSX32
タンパ(ランマ)賃料		供用日					
諸雑費		式	1				
合 計		日	1				
タンパ規格 運転労務数量	A = 01 60~80kg B =			燃料消費量C = 機械賃料数量D =			

第33号 JS80022 J01

発生土運搬費 10m3当たり単価表

DID区間無し 運搬距離4km
1-1-6

名 称	規 格	単 位	数 量	単 価	金 額	雑	摘 要
ダンプトラック運転	割増なし 4t積級 良好	日					第40号単価表
合 計		m3	10				
単位当り		m3	1				
	規格 A = 04 BH山積0.28m3 ダンプ 4t積 運搬距離(km) B = 4 DID区間 C = 01 DID区間無し			路面状態 D = 01 良好 種別 E = 01 発生土			

第34号 JS80022 J12

アスファルト塊運搬費 10m3当たり単価表

DID区間無し 運搬距離6km
1-1-6

名 称	規 格	単 位	数 量	単 価	金 額	雑	摘 要
ダンプトラック運転	割増なし 4t積級 良好	日					第40号単価表
合 計		m3	10				
単位当り		m3	1				
	規格 A = 04 BH山積0.28m3 ダンプ 4t積 運搬距離(km) B = 6 DID区間 C = 01 DID区間無し			路面状態 D = 01 良好 種別 E = 02 アスファルト塊			

第35号 JS80014 J02

タンパ運転(賃料) 1日当たり単価表

60~80kg
1-1-2

名 称	規 格	単 位	数 量	単 価	金 額	雑	摘 要
特殊作業員		人					RA005
ガソリン	レギュラー スタンド	L	4				TSX32
タンパ (ランマ) 賃料		供用日					
諸雑費		式	1				
合 計		日	1				
タンパ規格 運転労務数量	A = 01 60~80kg B =			燃料消費量C = 機械賃料数量D =			

第36号 SX582 J01

振動ローラ運転

1日当たり単価表

舗装用・ハンドガイド
普通型

名 称	規 格	単 位	数 量	単 価	金 額	雑	摘 要
振動ローラ (舗装用) [ハンドガイド式]		供用日					MC246
特殊作業員		人					RA005
軽油		L	3				TSX24
合 計		日	1				
	規格 A = 01 舗装用・ハンドガイド 排出ガス対策型区分 B = 01 普通型 豪雪割増 D = 01 豪雪割増 工種条件と同じ			振動ローラ (供用日/日) E = 1.23 軽油 (L/日) F = 3			

第37号 SX610 J01

振動コンパクタ運転

1日当たり単価表

前進型

名 称	規 格	単 位	数 量	単 価	金 額	雑	摘 要
振動コンパクタ [前進型]		供用日					
特殊作業員		人					RA005
ガソリン	レギュラー スタンド	L	5				TSX32
合 計		日	1				
	規格 A = 01 前進型 豪雪割増 C = 01 豪雪割増 工種条件と同じ		振動コンパクタ (供用日/日) ガソリン (L/日)	D = 1.4 E = 5			

第38号 SA063 J01

交通誘導警備員B 1人・日当たり単価表

名 称	規 格	単 位	数 量	単 価	金 額	雑	摘 要
交通誘導警備員B		人					
合 計		人・日	1				
交通誘導警備員区分	A = 02 交通誘導警備員B						

第39号 SX585 J01

振動ローラ運転

1日当たり単価表

コンバインド型
排出ガス対策型1次基準

名 称	規 格	単 位	数 量	単 価	金 額	雑	摘 要
振動ローラ [搭乗式・コンバインド型] 賃料	排ガス1次	供用日					KQ885
運転手 (特殊)		人					RA070
軽油		L	13				TSX24
合 計		日	1				
規格 排出ガス対策型区分	A = 04 コンバインド型 B = 02 排出ガス対策型1次基準 C = 1.52	特殊運転手 (人/日) 軽油 (L/日)	D = 1 E = 13				
振動ローラ (供用日/日)							

第40号 JS80026 J02

ダンプトラック運転 1日当たり単価表

割増なし
4t積級 良好
1-1-6

名 称	規 格	単 位	数 量	単 価	金 額	雑	摘 要
運転手 (一般)		人					RA075
軽油		L	32				TSX24
ダンプトラック [オンロード・ディーゼル]		供用日					MA402
タイヤ損耗費	ダンプトラック	供用日					KP110
諸雑費		式	1				
合 計		日	1				
規格 損料割増 路面状態 運転労務数量	A = 02 4t積級 B = 01 割増なし C = 01 良好 D =			燃料消費量E = 機械損料数量(ダンプトラック) F = 機械損料数量(タイヤ損耗費) G =			

第41号 JS51000 J01

通水試験工 1日当たり単価表

給水車不要
5-1

名 称	規 格	単 位	数 量	単 価	金 額	雑	摘 要
配管工		人					RA180
普通作業員		人					RA010
器具損料及諸雑費		%					
合 計		日	1				
給水車	A = 02 不要						

◎管布設工・明示シート

管種	口径	施工延長	フランジタイプ		受挿シタイプ		両受タイプ		管布設延長	明示シート延長
			弁延長	制水弁数	弁延長	制水弁数	弁延長	制水弁数		
DIP(GX)	φ75	m-	(0.24 x	+ 0.49 x	+ 0.18 x) =	m	m		
	φ100	m-	(0.25 x	+ 0.49 x	+ 0.18 x) =	m	m		
	φ150	m-	(0.28 x	+ 0.55 x	+ 0.22 x) =	m	m		
	φ200	m-	(0.30 x	+ 0.61 x	+ 0.26 x) =	m	m		
	φ250	m-	(0.38 x	+ 0.68 x	+ 0.30 x) =	m	m		
	φ300	m-	(0.40 x	+ 0.70 x	+ 0.40 x) =	m	m		
	φ350	m-	(0.43 x	+ x	+ 0.46 x) =	m	m		
DIP(NS)	φ450	m-	(0.50 x	x	※ハタフリ弁 0.47 x) =	m	m		
小計		m					m	m		

管種	口径	施工延長	フランジタイプ		PE挿し口タイプ		幼ニカル受口タイプ		管布設延長	明示シート延長
			弁延長	制水弁数	弁延長	制水弁数	弁延長	制水弁数		
HPPE	φ50	m-	(0.18 x	+ 0.68 x	+ 0.15 x) =	m	m		
	φ75	m-	(0.24 x	+ 0.78 x	+ 0.65 x) =	m	m		
	φ100	m-	(0.25 x	+ 0.86 x	+ 0.18 x) =	m	m		
	φ150	m-	(0.28 x	+ 1.02 x	+ 0.25 x) =	m	m		
	φ200	m-	(0.30 x	+ 1.20 x	+ 0.26 x) =	m	m		
小計		m					m	m		

管種	口径	施工延長	フランジタイプ		砲金タイプ		管布設延長	明示シート延長	
			弁延長	制水弁数	弁延長	制水弁数			
PE (二層管)	φ50	115.0 m-	(0.18 x	+ 0.16 x	2 + x) =	114.7 m	114.7 m	
	φ40	m-	(x	+ 0.11 x	+ x) =	m	m	
	φ30	m-	(x	+ 0.11 x	+ x) =	m	m	
排泥管	PE (二層管)	φ50	m-	(0.18 x	+ 0.16 x	+ x) =	m	m
		φ40	m-	(x	+ 0.11 x	+ x) =	m	m
		φ30	m-	(x	+ 0.11 x	+ x) =	m	m
	VP	φ50	m-	(0.18 x	+ 0.16 x	+ x) =	m	m
		φ40	m-	(x	+ 0.11 x	+ x) =	m	m
		φ30	m-	(x	+ 0.11 x	+ x) =	m	m
小計		115.0 m					114.7 m	114.7 m	
合計		115.0 m					114.7 m	114.7 m	

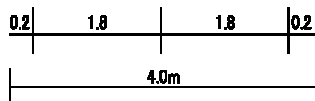
※PE(被覆付)、PP(仮設)、排泥管は明示シートは不要

◎明示テープ

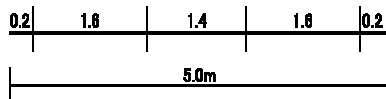
管種	口径	直管の長さ(m)	直管1本当り(m)	施工延長1m当り(m)	計算式	明示テープ延長
DIP	φ75	4.0	1.31	0.33	m x 0.33 =	m
	φ100	4.0	1.67	0.42	m x 0.42 =	m
	φ150	5.0	3.18	0.64	m x 0.64 =	m
	φ200	5.0	4.14	0.83	m x 0.83 =	m
	φ250	5.0	5.12	1.02	m x 1.02 =	m
	φ300	6.0	6.09	1.01	m x 1.01 =	m
	φ350	6.0	7.05	1.17	m x 1.17 =	m
	φ400	6.0	8.03	1.34	m x 1.34 =	m
HPPE	φ450	6.0	8.98	1.50	m x 1.50 =	m
	φ50	5.0	1.19	0.24	m x 0.24 =	m
	φ75	5.0	1.70	0.34	m x 0.34 =	m
	φ100	5.0	2.36	0.47	m x 0.47 =	m
PE(二層管)	φ150	5.0	3.40	0.68	m x 0.68 =	m
	φ200	5.0	4.73	0.95	m x 0.95 =	m
合計		40.0	5.93	0.15	114.7 m x 0.15 =	17.2 m

管明示テープ施工方法

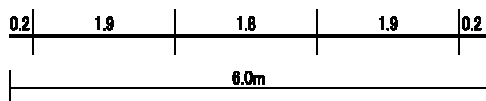
直管1本当り4.0mの場合



直管1本当り5.0mの場合



直管1本当り6.0mの場合



※注意事項

- 1) 明示テープは、1箇所当り1.5周(1巻半)巻き付ける。
- 2) 明示テープの施工間隔は、上記施工方法のとおりとする。
- 3) ポリエチレンスリーブ被覆工を施工する場合は、管に明示テープを直接巻き付け、スリーブは専用テープ又は専用バンドで固定する。
- 4) 上記の施工方法は、直管1本当りの場合であり、曲管については、中間に1箇所、T字管・十字管については、その全口数(全方向数)施工する。
- 5) ポリエチレン管(PE、二層管)φ50については2.0mに1箇所、施工する。
- 6) ポリエチレン管(PE、二層管)φ40以下、排泥管については明示テープは不要とする。
- 7) φ400以上の場合、管に巻き付けると共に天端にも施工する。

◎マーカージン

管種	口径	計算式	マーカージン個数	備考
PE	φ50	25m毎(4)+分岐(1)	5	個

◎通水試験対象延長

L=115.0m

土工数量計算書

(市道B(車道As))

PEφ50

土被り L= 0.850m

本管

土工延長 L = 114.30m		種 別	数 量	単 位		
		舗装版切断工 (t= 15cm以下)	114.300 × 2.000	228.600	m	
		舗装版直接掘削・積込 (t=10cm以下)	0.600 × 114.300	68.580	m ²	
		バックホウ掘削積込 (BH0.28m ³)	(1.010 - 0.050) × 0.600 × 114.300	65.837	m ³	
		人力床拵え	0.600 × 114.300	68.580	m ²	
		砂埋戻工 (BH0.28m ³)	(0.600 × 0.310 - 0.003) × 114.300	20.917	m ³	
		掘削土埋戻工 (BH0.28m ³)	0.600 × 0.250 × 114.300	17.145	m ³	
		残土処理 (4tダンプ)	65.837 - 17.145	48.692	m ³	
		As殻運搬・処理工 (4tダンプ)	68.580 × 0.050	3.429	m ³	
		舗装版切断汚泥運搬・処理 (2tトラック)	0.023 × 0.050 × 228.600	0.263	m ³	
		路盤工 (t=40cm) RC-40	0.600 × 114.300	68.580	m ²	
		表層工 (t=5cm) エコスラグ入り再生密粒度As(20)-50	0.600 × 114.300	68.580	m ²	

土工数量計算書

(国道(乗入As))

PEφ50

土被り L= 0.850m

本管

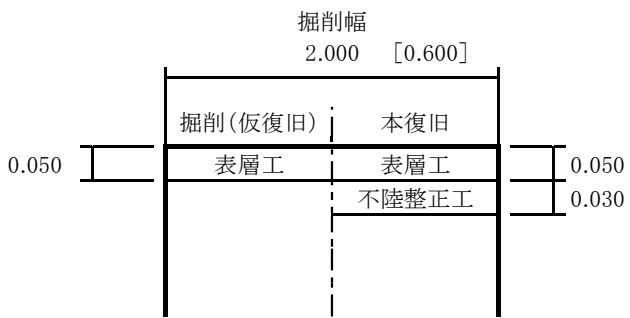
土工延長 L = 0.70m		種 別	数 量	単 位	
<p>掘削幅 0.600</p> <p>掘削深 1.010</p> <p>表層工 ※仮復旧</p> <p>路盤工 RC40</p> <p>良質発生土</p> <p>砂 (クッション用)</p> <p>土被り 0.850</p>		舗装版切断工 (t= 15cm以下)	0.700 × 2.000	1.400	m
		舗装版直接掘削・積込 (t=10cm以下)	0.600 × 0.700	0.420	m ²
		バックホウ掘削積込 (BH0.28m ³)	(1.010 - 0.050) × 0.600 × 0.700	0.403	m ³
		人力床拵え	0.600 × 0.700	0.420	m ²
		砂埋戻工 (BH0.28m ³)	(0.600 × 0.310 - 0.003) × 0.700	0.128	m ³
		掘削土埋戻工 (BH0.28m ³)	0.600 × 0.250 × 0.700	0.105	m ³
		残土処理 (4tダンプ)	0.403 - 0.105	0.298	m ³
		As殻運搬・処理工 (4tダンプ)	0.420 × 0.050	0.021	m ³
		舗装版切断汚泥運搬・処理 (2tトラック)	0.023 × 0.050 × 1.400	0.002	m ³
		路盤工 (t=40cm) RC-40	0.600 × 0.700	0.420	m ²
		表層工 (t=5cm) エスラグ入り再生密粒度As(13)-50	0.600 × 0.700	0.420	m ²

土工数量計算書

(国道(乗入As))

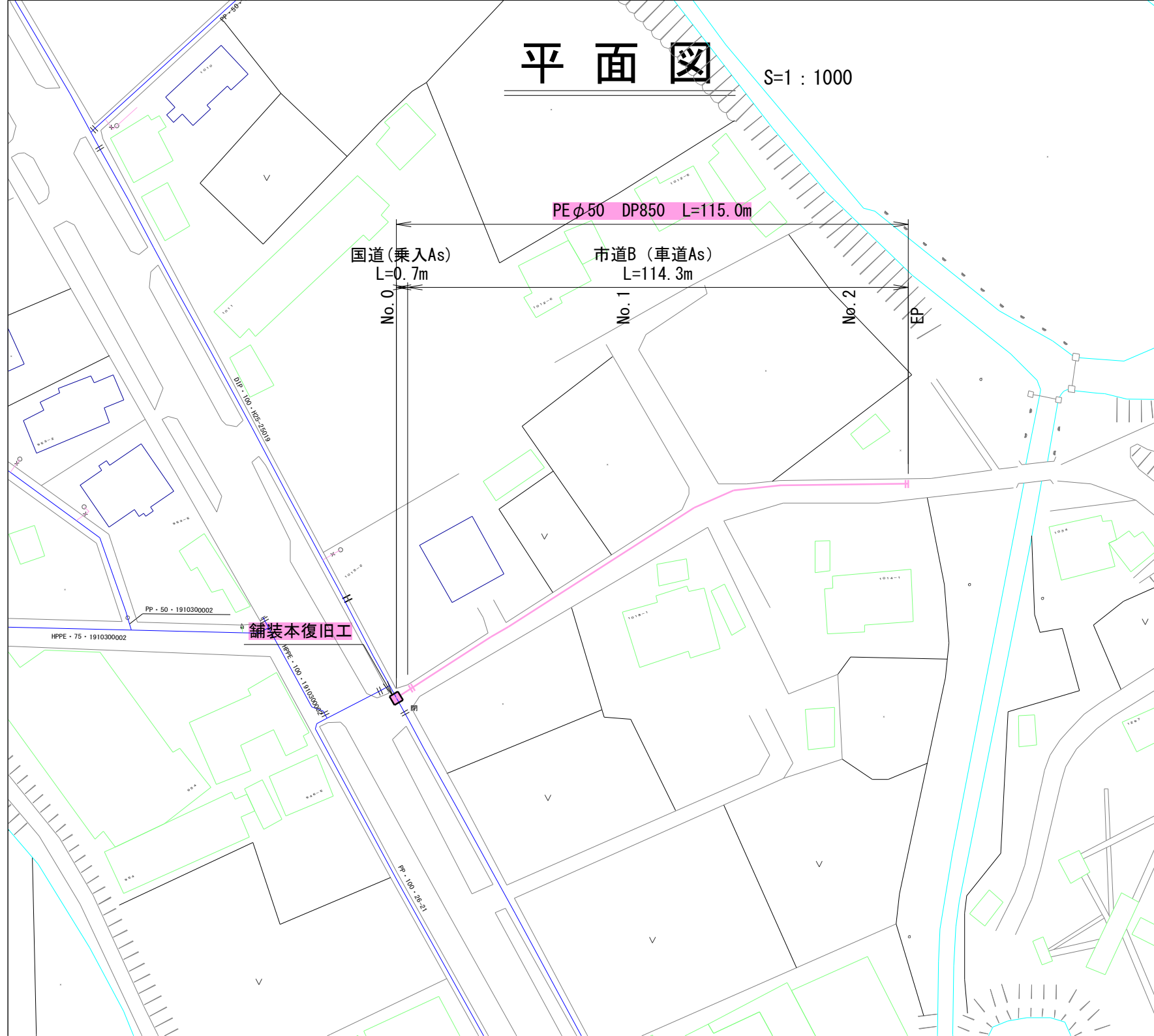
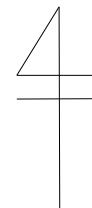
土被りL=

本復旧(本管)

土工延長 L = 2.00m [0.70m] ※[]は仮復旧延長	種 別		数 量	単 位	
 <p style="text-align: center;">掘削幅 2.000 [0.600]</p> <p style="text-align: center;">掘削(仮復旧) 本復旧</p> <p style="text-align: center;">表層工 表層工</p> <p style="text-align: center;">不陸整正工</p> <p style="text-align: center;">0.050 0.050</p> <p style="text-align: center;">0.030</p> <p style="text-align: center;">※[]は仮復旧幅</p>	舗装版切断工 (t≤15cm)	2.000 × 2.000	4.000	m	
	舗装版破碎・積込 (t≤15cm)	2.000 × 2.000	4.000	m ²	
	舗装版直接掘削・積込 (t≤10cm)			m ²	
	バックホウ掘削積込 (BH0.28m ³)			m ³	
	ダンプトラック土砂運搬 (4tダンプ)			m ³	
	アスファルト殻運搬・処理工 (4tダンプ)(t=15cm以下)	4.000 × 0.050	0.200	m ³	
	アスファルト殻運搬・処理工 (4tダンプ)(t=10cm以下)			m ³	
	舗装版切断濁水運搬・ 処理(2t車)	0.023 × 0.050 × 4.000	0.005	m ³	
	不陸整正工 (t=3cm) RC-40	2.000 × 2.000	4.000	m ²	
	上層路盤工 (t=3cm) エコスラグ入り再生As安定処理			m ²	
	表層工 (t=5cm) エコスラグ入り再生密粒度As(13)-50	2.000 × 2.000	4.000	m ²	
	区画線工・実線 (白, W=15cm)			m	

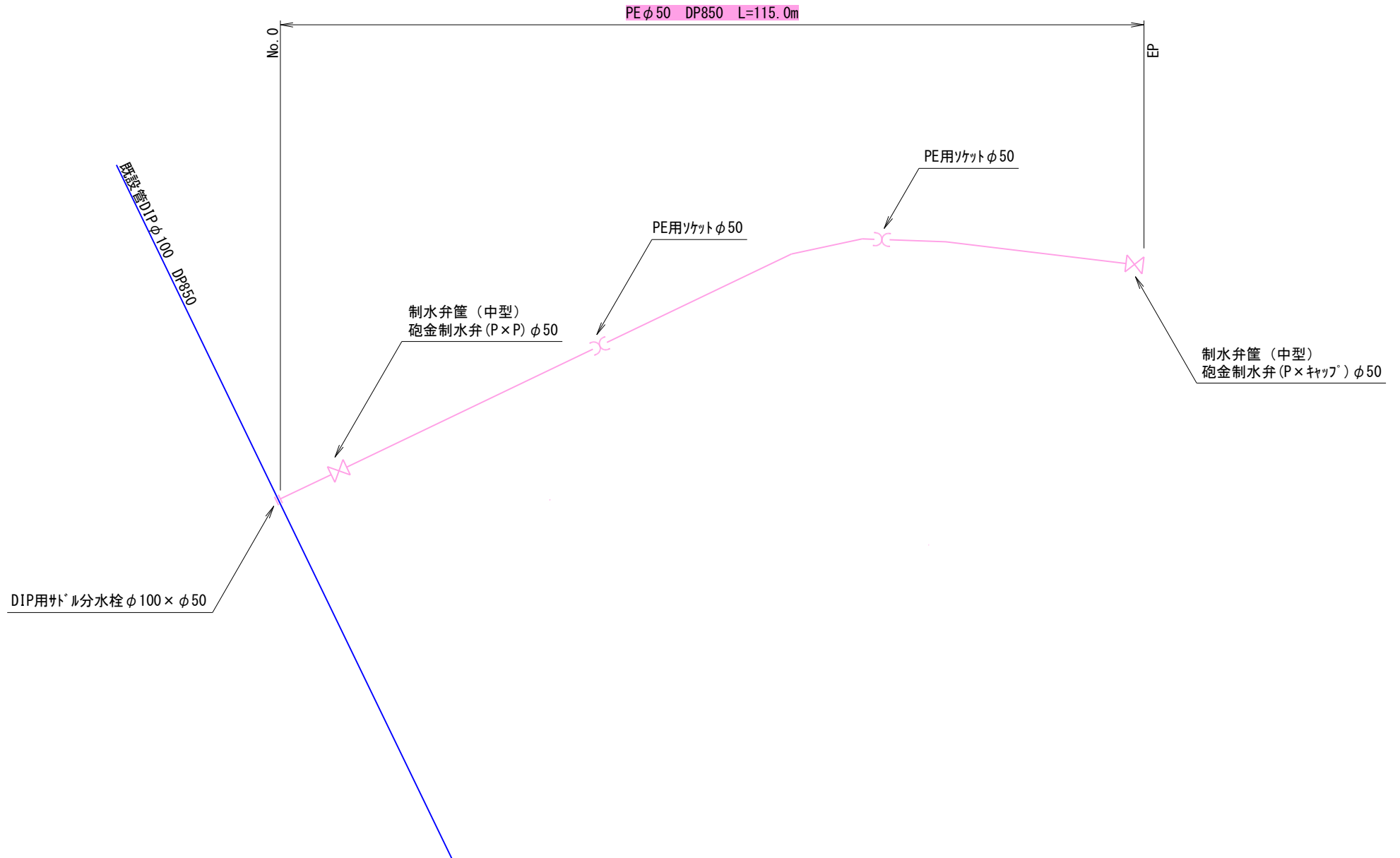
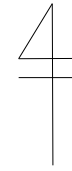
平面図

S=1 : 1000



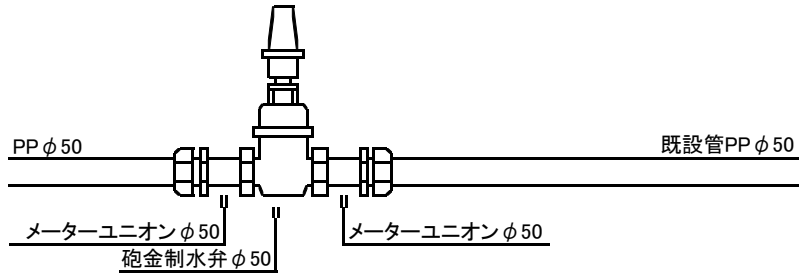
配管図

S=1 : Free

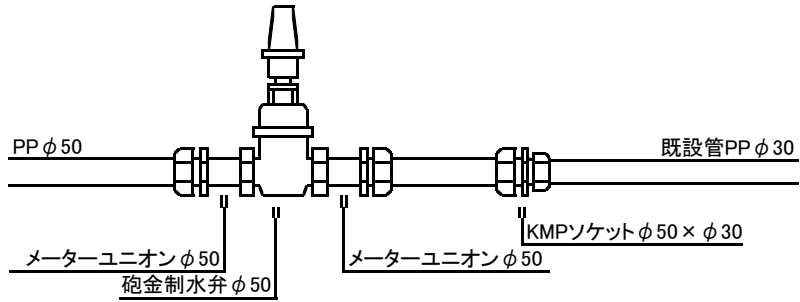


砲金制水弁設置施工図

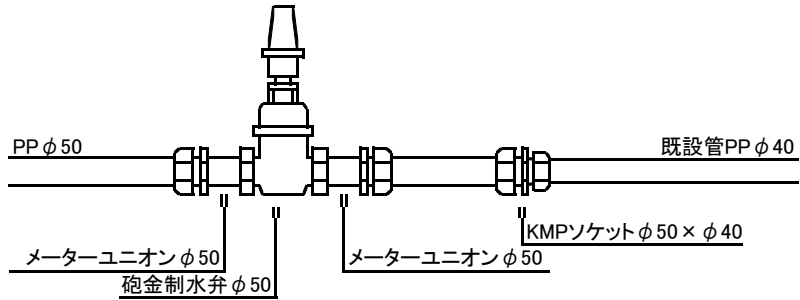
P × P φ 50



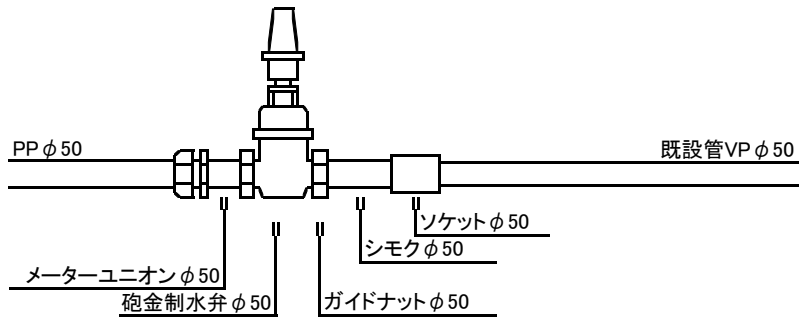
P × P φ 50 × φ 30



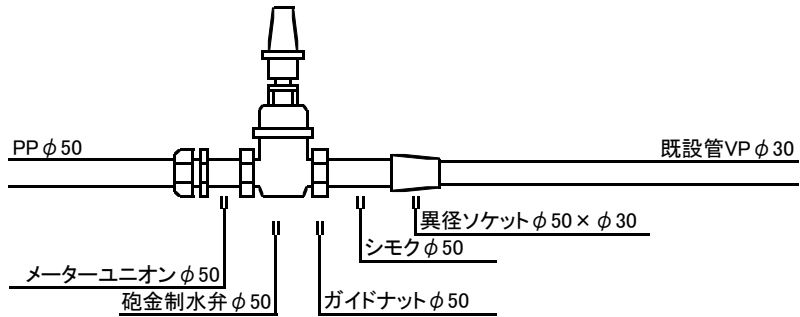
P × P φ 50 × φ 40



P × V φ 50



P × V φ 50 × 30



P × V φ 50 × 40

