

設 計 書

公共下水道管布設替工事(下武子町)

鹿沼市 下武子町

工 期 104 日

設 計 概 要

施工延長 L=31.10m

・管布設工 φ200VU L=30.30m

・マンホール設置工 1号レジン 1箇所

・既設管、マンホール撤去工 1式

・仮排水管工 1式

検算者

設計者

鹿 沼 市 役 所

(甲-1)

設 計 書

	変 更 前 回 実 施			変 更 今 回		
事業費	設計額	工事価格		設計額	工事価格	
内 訳		消費税			消費税	
工事費 (内消費税相当額)		請負工事費			請負工事費	
本工事費	請負額	請負価格		請負額	請負価格	
		消費税			消費税	
		請負代金			請負代金	
用地費	請 負 率			増 減 額		
補償費	変更理由					
委託費						
事務費						

土木工事仕様書

令和8年5月1日適用

I 共通仕様

1. 工事仕様

受注者は、工事内容に応じ、以下の共通仕様書に準拠し施工すること。なお、内容等に疑義が生じた場合は、監督職員と協議するものとする。

(1) 道路工事、河川工事、公園工事及びこれらに類する工事

○栃木県県土整備部発行の土木工事共通仕様書

<https://www.pref.tochigi.lg.jp/h02/town/koukyoujigyou/kensetsu/r08kyoutuusiyousyo.html>

(2) 水道工事（導水管、送水管及び配水管）及びこれらに類する工事

○公益社団法人日本水道協会発行の水道工事標準仕様書

○栃木県県土整備部発行の土木工事共通仕様書

<https://www.pref.tochigi.lg.jp/h02/town/koukyoujigyou/kensetsu/r08kyoutuusiyousyo.html>

(3) 下水道工事及びこれらに類する工事

○公益社団法人日本下水道協会発行の下水道土木工事必携(案)

○栃木県県土整備部発行の土木工事共通仕様書

<https://www.pref.tochigi.lg.jp/h02/town/koukyoujigyou/kensetsu/r08kyoutuusiyousyo.html>

(4) 治山工事、林道工事及びこれらに類する工事

○栃木県環境森林部発行の土木工事共通仕様書

https://www.pref.tochigi.lg.jp/d08/documents/20260401_dobokuyoutuushiyousho.html

○栃木県県土整備部発行の土木工事共通仕様書

<https://www.pref.tochigi.lg.jp/h02/town/koukyoujigyou/kensetsu/r08kyoutuusiyousyo.html>

(5) 土地改良工事、農道整備工事及びこれらに類する工事

○栃木県農政部発行の土木工事共通仕様書

<https://www.pref.tochigi.lg.jp/g02/kyoutuusiyousyo.html>

○栃木県県土整備部発行の土木工事共通仕様書

<https://www.pref.tochigi.lg.jp/h02/town/koukyoujigyou/kensetsu/r08kyoutuusiyousyo.html>

2. 下請業者の選定

受注者は、一次下請業者を選定する際、当該建設業者の社会保険等加入状況を確認のうえ、社会保険等に加入している建設業者を選定しなければならない。なお、二次下請以下の建設業者についても、原則、社会保険等に加入している建設業者を選定すること。

3. 工事看板の設置基準

工事看板の設置基準は、以下の URL を参照すること。

○鹿沼市 HP: <https://www.city.kanuma.tochigi.jp/manage/contents/upload/69fbf4f8e1f7b.pdf>

II 特記仕様

1. 工事資料の提出

受注者は、工事資料の作成にあたり、別紙「鹿沼市工事資料一覧表」を参照するとともに、「鹿沼市電子納品運用ガイドライン」を遵守のうえ、成果品を電子納品すること。

2. 法定外労災保険の付保

受注者は、本工事において法定外労災保険に付さなければならない。法定外労災保険とは、業務や通勤に起因した労働者の負傷、疾病、障害、死亡等に対して、労働者災害補償保険法(労災保険法)による労災補償給付とは別に、企業が独自の立場から保障給付の上積みを行うための保険をいう。

3. 週休2日制工事

本工事は、「現場閉所による通期の週休2日」に取り組むことを前提とした発注者指定型の土木工事である。受注者は契約後、「週休2日制工事の実施計画書(様式第1号)」により発注者と協議したうえで週休2日制工事に取り組むこと。

4. 熱中症対策に資する現場管理費の補正

本工事は、熱中症対策に資する現場管理費補正の対象工事である。実施にあたっては、「熱中症対策に資する現場管理費補正の試行について(令和元(2019)年度7月19日付け技管第159号)」に基づき行うものとする。(栃木県 HP : <https://www.pref.tochigi.lg.jp/h02/20190718.html>)

III 施工条件

1. 安全対策関係

(1) 交通誘導員の配置について

別紙特記仕様書による。

(2) 危険有害作業主任者の配置について

受注者は、本工事の施工にあたり「酸素欠乏・硫化水素危険作業主任者技能講習」を修了した者の中から作業主任者を選任し、その主任者の指揮のもと作業を実施させること。

2. 建設副産物関係

(1) 建設発生土の処分

設計上、発生土の処理場所は、4km の範囲内に処理すると見込んでいるが、発注後、監督職員と協議する。

(2) 舗装版の切断時に発生する濁水の適切な処理

受注者は、本工事におけるカッター切断作業により発生する濁水を「廃棄物の処理及び清掃に関する法律(昭和 45 年法律第 137 号)に基づき適正に処理しなければならない。また、以下の処理施設は積算上の条件を明示するためのものであり、処理施設を指定するものではない。なお、濁水の処理量は設計変更の対象とする。

積算上の処理施設: 株式会社セルクリーンセンター(宇都宮市平出工業団地 45-17) 運搬距離 16.9km

3. その他

(1) 締固め度の管理について

下水道工事にあたり、共通仕様書に基づき締固め度を管理する。(適用:)

路盤(上層路盤・下層路盤: 購入材) 路床(置換え路床: 購入材)

路床(現場発生土・現場間流用土) 路体(現場発生土・現場間流用土)

(2) 埋戻工及び路盤工の締固めについて

受注者は、本工事において発生土の埋戻しを行う際、一層の仕上がり厚を 20cm 以下とし、タンパ等で十分締固めること。また、路盤工を行う際は、一層の仕上がり厚を 15cm 以下とし、所定の機械で締固めること。

鹿沼市工事資料一覧表

※1 1. 提出書類

No.	工事資料名	500万円未満※4	検査資料	500万円以上	検査資料	備考
1	施工体系図	△	△	△	△	建24の7、建則14の6、仕1-1-1-10
2	施工体制台帳	△	△	△	△	建24の7、建則14の6、仕1-1-1-10
3	再生資源利用・利用促進(実施)書(計画書は施工計画書)、データ※6	○※3	●	○	●	仕1-1-1-18、栃木県建設副産物管理基準
4	建設副産物処理承認申請書・同処理調書(産廃処理業者及び収集運搬業者の許可証と契約書写し、処理場等書類と写真添付)	-	-	○	●	仕1-1-1-18、栃木県建設副産物管理基準
5	設計図書照査表	△	△	○※2	●	契19、仕1-1-1-3
6	工事履行報告書(工事実施工程表含む):毎月	-	-	○	●	契13、仕1-1-1-24
7	工事打合せ簿総括表、工事打合せ簿(指示・協議・通知・承諾・提出・報告・その他)	○※7	●	○※7	●	契11Ⅱ④
8	確認・立会願・段階確認書(状況写真添付)	-	-	○	●	契11Ⅱ③、仕3-1-1-6
9	工事写真(電子データ)※8	○	●	○	●	契約16、鹿沼市電子納品ガイドライン
10	使用材料報告書(承認願)(再生クラッシュラン(RC材)骨材品質確認状況報告書含む)	○	●	○	●	契15、再生材の利用基準
11	施工計画書(再生資源利用・利用促進計画書含む)	○※3	●	○	●	仕1-1-1-4、土木工事施工計画書作成の手引き
12	施工管理報告書(品質管理、出来形管理)	○	●	○	●	仕1-1-1-23(出来形・品質)
13	台帳関係(舗装・橋梁・照明・標識等)、工事完成図	該当がある場合			●	仕1-1-1-19、特記仕様書
14	電子納品成果品(事前協議チェックシート、電子媒体納品書含む)	電子納品範囲については監督員との協議による			●	鹿沼市電子納品ガイドライン
15	その他	監督員が必要と認める資料			●	
		○:作成資料 ●:検査で確認する資料 △:該当する場合に作成する資料(検査で確認)				

・様式については栃木県土木工事共通仕様書様式集を参照する。

※1 提出書類とは、施工に伴い作成する資料であって、完成時には現場とともに引き渡す書類である。

※2 様式総一3のうち、『栃木県建設工事(変更)請負契約書第19条第1項及び』の記載を削除する。

※3 500万円未満の施工計画書に記載する事項
 1 工事概要
 2 現場組織表
 3 緊急時の施工体制及び対応
 4 再生資源利用・利用促進(計画)書
 5 その他(請負者・発注者が工事施工上必要な事項)

※4 請負額100万円未満の工事資料については、工事写真と出来形のわかる資料とする。(施工計画書等は不要)

※6 建設副産物情報交換システム(COBRIS)を利用して登録した場合は、電子データの提出不要。電子データで提出する場合、国土交通省のホームページより配布している様式(Excel版)で作成する。

※7 「通知」「提出」「報告」「届出」は、電子メールでの提出も可とする。この場合、メール文を印刷することで発議者の押印は省略する。(処理・回答の決裁は必要)提出の頻度は、月に2回程度を標準とし、監督職員との協議により決定する。「指示」「協議」に関する工事打合せ簿は、従来通りの扱いとする。

※8 インデックスプリントは監督員が指示した場合作成する。(省略する場合は、検査時に電子データ(写真等)を確認できる用意をする。)

注)

建	建設業法
建則	建設業法施工規則
廃掃	廃棄物処理法
安	労働安全衛生法
安則	労働安全衛生規則
労基	労働基準法
土指針	土木工事安全施工技術指針
契	鹿沼市建設工事請負契約書
仕	栃木県土木工事共通仕様書
考査	考査項目別運用表

※5 2. 請負者手持ち資料(検査を受けた年度の翌年から5年間保存)

No.	工事資料名	検査資料	備考
1	安全教育実施記録簿(写真添付)		仕1-1-1-26
2	産業廃棄物マニフェスト	△	廃掃12の3、仕1-1-1-18
3	建退共証紙購入報告書・建退共証紙受払簿		仕1-1-1-40
4	有資格者証写し一覧表(元請け、下請け)		安4、安則16
5	新規入場者教育実施記録簿(状況写真添付)		安則15
6	KY 活動等実施記録簿(状況写真添付)		安則24の11
7	重機等の検査証写し及び点検記録簿(自主点検票写真)		安則169
8	重機作業における誘導員及び人との分離措置状況写真		安則158
9	作業員名簿(自社・下請)		労基107
10	社内パトロール実施記録簿(状況写真添付)		考査
11	保安施設記録簿資料		土指針2-2,3
12	山留め、仮締切等の設置後点検記録		安則375
13	足場、支保工等の設置後点検記録		安則567
14	安全協議会等の実施記録簿(状況写真添付)		考査
15	各種安全パトロール指摘事項は正報告書		考査
16	舗装切り取りコア等(500㎡未満で異常が認められない場合には不要、確認は納入伝票等で行うものとする。)	△	仕1-1-1-23(出来形・品質)
17	工事カルテ(請負額500万円以上)		仕1-1-1-5
18	交通整理員集計表及び伝票	△	仕1-1-1-23(出来形・品質)
19	創意工夫提案資料(状況写真添付)		考査
20	各機関等許可証等		仕1-1-1-35
21	地域コミュニケーション、ボランティア活動記録(状況写真添付)	△	考査
		△該当がある場合は(検査で確認する資料)	

※5 請負者手持ち資料とは、発注者に提出を要しないもの。ただし、施工段階あるいは完成検査時に、必要に応じて確認を求められることがあるもの。(原本・原稿等提示)

特記仕様書

1. 交通誘導員について

交通誘導員については、警備業法による警備員とし配置場所は監督員と協議するものとする。なお警備員は、下記のとおり延べ 20 人見込んでいるが、警察等の協議により変更が生じた場合等は別途協議する。

区分	現場条件	交通誘導員A			交通誘導員B		
		日数	配置	人数	日数	配置	人数
1	昼間勤務(8:00～17:00) 実働8時間(交代要員無し)				10	2	20
2	昼間勤務(8:00～17:00) 実働9時間(交代要員有り)						
3	夜間勤務(20:00～5:00) 実働8時間(交代要員無し)						
4	夜間勤務(20:00～5:00) 実働9時間(交代要員有り)						
5	24時間勤務 実働22時間(交代要員無し)						
6	24時間勤務 実働22時間(交代要員有り)						

公表単価一覧表

工事名：公共下水道管布設替工事（下武子町）

名 称	形 状 ・ 寸 法	単 位	単 価 (円)	適 用 区 分			摘 要
				機	労	材	
調整リング	RM60(K)-50	個	18,800			○	
1号レジン頂版	RMH90(A)-120(60)	個	110,000			○	
1号レジン直壁(管取付壁)	RMH90(B、C)-1500	個	298,000			○	
1号レジン底版	RMH90(P)-90	個	100,000			○	
調整プレート	有効高 45mm迄	セット	6,530			○	
管口目地用樹脂パテ	(5kgセット)	セット	16,600			○	
ポリマーセメントモルタル	1号用(30kg)	セット	28,200			○	
削孔費	φ200VU	箇所	9,800	○	○		
削孔費	φ150DCIP	箇所	8,700	○	○		
可とう継手	(拡張式)VUφ200用	個	24,200			○	
可とう継手	(拡張式)DCIPφ150用	個	22,200			○	

(備考)

- 1 本表に記載されている単価は、見積り若しくは特別調査により決定したものである。
- 2 適用区分に○印があるものは、次の価格を示す。「機」は機械器具等の損料または賃料、「労」は労務費、「材」は材料費。

総括情報表

事務所 設計書名 変更回数	05 鹿沼市 実施設計書 当初 08-08042200001-40 0		
適用単価区分 適用単価地区 単価適用日	1 実施単価 21 鹿 沼土木事務所管内 0-080510(0)		
諸経費体系 ファイル名	1 一般公共 公共下水道管布設替工事（下武子町）.ES5		
	当 世 代	前 世 代	
前払率 工種 現場環境改善費 市街地補正区分 交通規制区分 ゼロ債務工事に係る補正 週休二日補正区分 契約保証方法 ICT間接費率補正の有無 消費税等の率	40 31 下水道（2）工事 00 計上しない 11 市街地 02 一般交通影響あり（2） 01 補正なし 01 補正なし 01 金銭的保証 01 補正なし 06 10%適用		

本工事費

内訳表

費目・工種・施工名称など	数	量	単	位	単	価	金	額	備	考
本 工 事									X1000	
管路									Y10ZZ	
管きよ工 (開削)					1 式				Y103W	
管路土工					1 式				Y103W2DV	
管路掘削					1 式				Y103W2DV51I	
床掘り 土砂 小規模 全ての費用	27		m	3					SZA161	0
機械掘削工 (バックホウ)									施工 第0-0001号内訳表	
管路埋戻	22		m	3					SK005	0
機械投入埋戻工 (バックホウ)									施工 第0-0002号内訳表	
発生土 砂質土 (普通土)	25		m	3	1 式				Y103W2DV51J	
									SK025	0
									施工 第0-0004号内訳表	

* 本工事費 * 内訳表

費目・工種・施工名称など	数	量	単 位	単 価	金 額	備 考
埋戻し 最大埋戻幅1m未満	1		m ³			SZA181 0 施工 第0-0006号内訳表
発生土処理			1 式			Y103W2DV51K
土砂等運搬 小規模 土砂(岩塊・玉石混り土含む) 1.0km以下	27		m ³			SZA105 0 施工 第0-0007号内訳表
発生土運搬工 運搬距離0.5km DID地区あり	22		m ³			SK035 0 施工 第0-0008号内訳表
積込(ルーズ) 土砂 土量50,000m ³ 未満	49		m ³			SZA125 0 施工 第0-0010号内訳表
土砂等運搬 標準 土砂(岩塊・玉石混り土含む) 0.5km以下	29		m ³			SZA105 0 施工 第0-0011号内訳表
土砂等運搬 標準 土砂(岩塊・玉石混り土含む) 5.0km以下	20		m ³			SZA105 0 施工 第0-0012号内訳表
管布設工			1 式			Y103W2DW
硬質塩化ビニル管			1 式			Y103W2DW4T8

本工事費 内訳表

費目・工種・施工名称など	数	量	単	位	単	価	金	額	備	考
硬質塩化ビニル管設置工 呼び径200mm		30.3		m					SK980	0
伸縮可とう継手(管)				1式					Y103W2DW51S	
マンホール用可とう継手 φ200VU 拡張バンド 建設物価/積算資料		1		個					F0001	0
管基礎工				1式					Y103W2DX	
砂基礎				1式					Y103W2DX51X	
砂基礎工(機械施工)		11		m ³					SK985	0
管路土留工				1式					Y103W2E0	
たて込み簡易土留				1式					Y103W2E052D	
たて込み簡易土留材建込工(両側分) 掘削深 2.0m以下		29.4		m					SK070	0
									施工 第0-0015号内訳表	

本工事費

内訳表

費目・工種・施工名称など	数	量	単	位	単	価	金	額	備	考
たて込み簡易土留材引抜工 (両側分) 掘削深 2.0m以下	29.4		m						SK070	0
土留め賃料	1		式						F0002	0
マンホール工			1	式					Y1040	
組立マンホール工			1	式					Y10402FX	
組立1号レジンマンホール			1	式					Y10402FX5AF	
マンホール鉄蓋 (デザイン品) T-25 φ600mm H110mm 圧力開放型浮上防止タイプ	1		組						T5348	0
調整プレート H=45mm	1		個						F0007	0
調整リング H=50mm	1		個						F0008	0
頂板 900×120	1		個						F0009	0

本工事費

内訳表

費目・工種・施工名称など	数	量	単 位	単 価	金 額	備 考
管取付け壁 900×1500	1		個			F0010 0
底版 H=90mm	1		個			F0011 0
管口目地用樹脂パテ 5kg/セット	1		セット			F0012 0
ポリマーセメントモルタル 1号用(30kg)	1		セット			F0013 0
ブロック据付工 1号レジンマンホール H=2.0m以下	1		箇所			V0100 0 施工 第0-0018号内訳表
底部工 1号レジンマンホール RC40 t=20cm	1		箇所			V0200 0 施工 第0-0019号内訳表
インバート工 1号レジンマンホール	1		箇所			V0300 0 施工 第0-0020号内訳表
削孔費 φ200VU 1号レジンマンホール	1		箇所			F0014 0
削孔費 φ150DCIP 1号レジンマンホール	1		箇所			F0015 0

* 本工事費 *

内訳表

費目・工種・施工名称など	数	量	単 位	単 価	金 額	備 考
取付管およびます工			1 式			Y1042
取付管布設および支管取付工 管径 100mm	3		箇所			SK992 0 施工 第0-0023号内訳表
付帯工			1 式			Y1043
舗装版破碎工			1 式			Y10432EY
舗装版切断 アスファルト舗装版 15cm以下 全ての費用	58.7		m			SZD321 0 施工 第0-0024号内訳表
舗装版破碎 アスファルト舗装版 騒音振動対策不要 全ての費用	28		m ²			SZD311 0 施工 第0-0025号内訳表
殻運搬 舗装版破碎 1.5km以下 全ての費用	1		m ³			SZA961 0 施工 第0-0026号内訳表
舗装版切断運搬費（汚泥） 2t車 片道25kmまで	0.1		m ³			T8232 0
処分費 アスファルト	1		m ³			S0020 0 施工 第0-0027号内訳表

本工事費

内訳表

費目・工種・施工名称など	数	量	単	位	単	価	金	額	備	考
処分費 舗装版切断汚泥		0.1		m ³					S0020	0
舗装復旧準備工				1式					施工	第0-0028号内訳表
路盤工（人力施工） 車道部下層路盤 仕上り厚400mm		28		m ²					S1808	0
表層（車道・路肩部） 1.4m未満（1層当り平均仕上り厚50mm以下） 平均仕上り厚50mm 全ての費用		28		m ²					施工	第0-0029号内訳表
SZD023									0	
構造物撤去工				1式					施工	第0-0030号内訳表
Y10432J8										
ヒューム管撤去				1式					Y10432J8B5W	
構造物とりこわし工 鉄筋構造物 機械施工 低騒音・低振動対策 不要		0.6		m ³					S4638	0
殻運搬 コンクリート（鉄筋）構造物とりこわし 1.6km以下 全ての費用		0.6		m ³					施工	第0-0031号内訳表
SZA961									0	
処分費 コンクリート（鉄筋）		0.6		m ³					S0020	0
施工										第0-0032号内訳表
施工										第0-0033号内訳表

本工事費

内訳表

費目・工種・施工名称など	数	量	単 位	単 価	金 額	備 考
マンホール撤去			1 式			Y10432J8B64
構造物とりこわし工 鉄筋構造物 機械施工 低騒音・低振動対策 不要	0.3		m 3			S4638 0 施工 第0-0031号内訳表
殻運搬 コンクリート(鉄筋)構造物とりこわし 1.6km以下 全ての費用	0.3		m 3			SZA961 0 施工 第0-0032号内訳表
処分費 コンクリート (鉄筋)	0.3		m 3			S0020 0 施工 第0-0033号内訳表
立坑工			1 式			Y1044
管路土工			1 式			Y10442DV
管路掘削			1 式			Y10442DV51I
床掘り 土砂 小規模 全ての費用	9		m 3			SZA161 0 施工 第0-0001号内訳表
機械掘削工 (バックホウ)	14		m 3			SK005 0 施工 第0-0002号内訳表

* 本工事費 *

内訳表

費目・工種・施工名称など	数	量	単 位	単 価	金 額	備 考
管路埋戻			1 式			Y10442DV51J
機械投入埋戻工 (バックホウ) 発生土 砂質土 (普通土)	6		m 3			SK025 0 施工 第0-0004号内訳表
埋戻し 最大埋戻幅1m未満	9		m 3			SZA181 0 施工 第0-0006号内訳表
発生土処理			1 式			Y10442DV51K
土砂等運搬 小規模 土砂(岩塊・玉石混り土含む) 1.0km以下	9		m 3			SZA105 0 施工 第0-0007号内訳表
発生土運搬工 運搬距離0.5km DID地区あり	14		m 3			SK035 0 施工 第0-0008号内訳表
積込 (ルーズ) 土砂 土量50,000m3未満	23		m 3			SZA125 0 施工 第0-0010号内訳表
土砂等運搬 標準 土砂(岩塊・玉石混り土含む) 0.5km以下	17		m 3			SZA105 0 施工 第0-0011号内訳表
土砂等運搬 標準 土砂(岩塊・玉石混り土含む) 5.0km以下	6		m 3			SZA105 0 施工 第0-0012号内訳表

* 本工事費 *

内訳表

費目・工種・施工名称など	数	量	単 位	単 価	金 額	備 考
土留工			1 式			Y10442EV
軽量鋼矢板			1 式			Y10442EV4B2
軽量鋼矢板建込工 (両側分) 掘削深 2.0m以下	5.5		m			SK080 0 施工 第0-0034号内訳表
軽量鋼矢板建込工 (両側分) 掘削深 1.5m以下	4.1		m			SK080 0 施工 第0-0035号内訳表
軽量鋼矢板引抜工 (両側分) 掘削深 2.0m以下	5.5		m			SK080 0 施工 第0-0036号内訳表
軽量鋼矢板引抜工 (両側分) 掘削深 1.5m以下	4.1		m			SK080 0 施工 第0-0038号内訳表
軽量鋼矢板賃料	1		式			F0003 0
切梁・腹起し設置 火打ブロックなし	1.8		t			SB661 0 施工 第0-0039号内訳表
切梁・腹起し撤去 火打ブロックなし	1.8		t			SB661 0 施工 第0-0040号内訳表

* 本工事費 *

内訳表

費目・工種・施工名称など	数	量	単 位	単 価	金 額	備 考
支保工材質料 H-250	1		式			F0004 0
管路路面覆工			1 式			Y104429N
覆工			1 式			Y104429N52I
覆工板・覆工板受桁設置 覆工板設置面積 700m ² 以下	18		m ²			SB669 0 施工 第0-0041号内訳表
覆工板・覆工板受桁撤去 覆工板設置面積 700m ² 以下	18		m ²			SB669 0 施工 第0-0042号内訳表
覆工板賃料	1		式			F0005 0
覆工受桁賃料	1		式			F0006 0
受桁基礎工 RC40	1		式			V0400 0 施工 第0-0043号内訳表
仮設工			1 式			Y1000

本工事費

内訳表

費目・工種・施工名称など	数	量	単 位	単 価	金 額	備 考
仮配水管設置土工			1 式			Y1000200
管路掘削			1 式			Y10002005EP
床掘り 土砂 小規模 全ての費用	23		m 3			SZA161 0 施工 第0-0001号内訳表
機械掘削工 (バックホウ)	11		m 3			SK005 0 施工 第0-0002号内訳表
管路埋戻			1 式			Y10002004P0
埋戻し 最大埋戻幅1m未満	33		m 3			SZA181 0 施工 第0-0006号内訳表
発生土処理			1 式			Y10002005EQ
土砂等運搬 小規模 土砂(岩塊・玉石混り土含む) 1.0km以下	23		m 3			SZA105 0 施工 第0-0007号内訳表
発生土運搬工 運搬距離0.5km DID地区あり	11		m 3			SK035 0 施工 第0-0008号内訳表

* 本工事費 *

内訳表

費目・工種・施工名称など	数	量	単 位	単 価	金 額	備 考
積込 (ルーズ) 土砂 土量50,000m3未満	34		m ³			SZA125 0 施工 第0-0010号内訳表
土砂等運搬 標準 土砂(岩塊・玉石混り土含む) 0.5km以下	36		m ³			SZA105 0 施工 第0-0011号内訳表
仮配水管布設工			1 式			Y1000200
硬質塩化ビニル管			1 式			Y10002005EP
硬質塩化ビニル管設置工 呼び径 200mm	32.1		m			SK980 0 施工 第0-0013号内訳表
45° 曲管 φ200VU 建設物価/積算資料	2		個			F0016 0
削孔費 φ200VU 0・1号マンホール 建設物価/積算資料	1		箇所			F0017 0
水道用硬質塩化ビニル管			1 式			Y10002004P0
硬質塩化ビニル管据付工 φ150VP	1.8		m			V0500 0 施工 第0-0044号内訳表

本工事費

内訳表

費目・工種・施工名称など	数	量	単	位	単	価	金	額	備	考
水道用硬質塩化ビニル管 φ150×5000 RR片受直管	1			本					F0033	0
90° 曲管 φ150VP 建設物価/積算資料	1			個					F0018	0
VCジョイント φ150VP 建設物価/積算資料	1			個					F0019	0
離脱防止金具 φ150VP	1			個					F0020	0
硬質塩化ビニル管RR継手工 φ150VP	2			口					V0600	0
硬質塩化ビニル管切断工 φ150VP	1			口					V0700	0
仮配水管撤去土工									Y1000200	
管路掘削					1式				Y10002005EP	
床掘り 土砂 小規模 全ての費用	24			m ³					SZA161	0
									施工	第0-0001号内訳表

本工事費

内訳表

費目・工種・施工名称など	数	量	単 位	単 価	金 額	備 考
機械掘削工 (バックホウ)						SK005 0
	11		m 3			施工 第0-0002号内訳表
管路埋戻			1 式			Y10002004P0
埋戻し 最大埋戻幅1m未満	24		m 3			施工 第0-0006号内訳表
発生土処理			1 式			Y10002005EQ
土砂等運搬 小規模 土砂(岩塊・玉石混り土含む) 1.0km以下	24		m 3			施工 第0-0007号内訳表
発生土運搬工 運搬距離0.5km DID地区あり	11		m 3			SK035 0 施工 第0-0008号内訳表
積込 (ルーズ) 土砂 土量50,000m3未満	35		m 3			SZA125 0 施工 第0-0010号内訳表
土砂等運搬 標準 土砂(岩塊・玉石混り土含む) 0.5km以下	27		m 3			SZA105 0 施工 第0-0011号内訳表
土砂等運搬 標準 土砂(岩塊・玉石混り土含む) 5.0km以下	8		m 3			SZA105 0 施工 第0-0012号内訳表

本工事費

内訳表

費目・工種・施工名称など	数	量	単	位	単	価	金	額	備	考
仮配水管撤去工									Y1000200	
				1	式					
硬質塩化ビニル管									Y10002004P0	
				1	式					
硬質塩化ビニル管撤去工 撤去 直管 全ての費用	32.1			m					SZA589 0	施工 第0-0047号内訳表
水道用硬質塩化ビニル管撤去工 撤去 直管 全ての費用	1.8			m					SZA589 0	施工 第0-0048号内訳表
建設廃棄物収集・運搬費 4tコンテナ車6~8m3 片道10kmまで	0.2			m3					T2785 0	
処分費 プラスチック	0.2			m 3					S0020 0	施工 第0-0049号内訳表
管路復旧工									Y1000200	
				1	式					
硬質塩化ビニル管									Y10002004P0	
				1	式					
硬質塩化ビニル管設置工 呼び径200mm	0.9			m					SK980 0	施工 第0-0013号内訳表

本工事費

内訳表

費目・工種・施工名称など	数	量	単	位	単	価	金	額	備	考
マンホール用可とう継手 φ200VU 1号レジンマンホール	2			個					F0021	0
ダクタイル 鋳鉄管				1式					Y10002004P0	
ダクタイル 鋳鉄管 φ150×5000	1			本					F0022	0
GX形継ぎ輪 φ150	2			個					F0023	0
GX形両受短管 φ150	1			個					F0024	0
可とう継手 φ150DCIP	1			個					F0025	0
ダクタイル 鋳鉄管機械据付工 φ150	2.0			m					V0800	0
ダクタイル 鋳鉄管GX継手工 φ150	6			口					V0900	0
ダクタイル 鋳鉄管切断工 φ150	5			口					V1000	0
									施工	第0-0050号内訳表
									施工	第0-0052号内訳表
									施工	第0-0053号内訳表

* 本工事費 *

内訳表

費目・工種・施工名称など	数	量	単	位	単	価	金	額	備	考
舗装版破碎工				1 式					Y10432EY	
舗装版切断 アスファルト舗装版 15cm以下 全ての費用	83.4		m						SZD321 0	施工 第0-0024号内訳表
舗装版破碎 アスファルト舗装版 騒音振動対策不要 全ての費用	42		m	2					SZD311 0	施工 第0-0025号内訳表
殻運搬 舗装版破碎 1.5km以下 全ての費用	2		m	3					SZA961 0	施工 第0-0026号内訳表
舗装版切断運搬費 (汚泥) 2 t 車 片道 2.5 km まで	0.1		m	3					T8232 0	
処分費 アスファルト	2		m	3					S0020 0	施工 第0-0027号内訳表
処分費 舗装版切断汚泥	0.1		m	3					S0020 0	施工 第0-0028号内訳表
舗装復旧準備工				1 式					Y10432J4	
路盤工 (人力施工) 車道部下層路盤 仕上り厚 400 mm	41		m	2					S1808 0	施工 第0-0029号内訳表

* 本工事費 *

内訳表

費目・工種・施工名称など	数	量	単	位	単	価	金	額	備	考
表層（車道・路肩部） 1.4m未満(1層当り平均仕上り厚50mm以下) 平均仕上り厚50mm 全ての費用	41		m	2					SZD023 0	
交通管理工				1	式				Y1000232	施工 第0-0030号内訳表
交通誘導警備員				1	式				Y1000232Y21	
交通誘導警備員の計上 交通誘導警備員B	1				式				S0914 0	施工 第0-0054号内訳表

* 本工事費 *

内訳表

費目・工種・施工名称など	数	量	単 位	単 価	金 額	備 考
直接工事費						
うち材料費			1 式			
うち労務費			1 式			
運搬費			1 式			Z0004
仮設材等の運搬 製品長 1.2 m 以内 運搬距離 2.3 km (×往復) 建て込み簡易土留	12.0		t			SA005 0 施工 第0-0056号内訳表
仮設材等の運搬 製品長 1.2 m 以内 運搬距離 2.3 km (搬入) 立杭 (往路)	8.4		t			SA005 0 施工 第0-0057号内訳表
仮設材等の運搬 製品長 1.2 m 以内 運搬距離 2.3 km (搬出) 立杭 (復路)	8.3		t			SA005 0 施工 第0-0058号内訳表
技術管理費			1 式			Z0006
産業廃棄物の分析 溶出試験 10検体まで 六価クロム化合物	1		検体			T9065 0

* 本工事費 *

内訳表

費目・工種・施工名称など	数	量	単 位	単 価	金 額	備 考
共通仮設費 (率分)			1 式			
** 共通仮設費計 **						
** 純工事費 **						
現場管理費			1 式			
うち法定福利費事業主分			1 式			
うち建退共制度の掛金			1 式			
** 工事原価 **						
うち安全衛生経費			1 式			
一般管理費等			1 式			

* 本工事費 *

内訳表

費目・工種・施工名称など	数 量	単 位	単 価	金 額	備 考
契約保証費		1 式			
** 一般管理費等計 **					
** 工事価格 **					
** 工事価格計 **					
消費税・地方 消費税額		1 式			
** 請負工事費 **					

施工内訳表

施工 第0-0001号内訳表

SZA161

小規模

全ての費用

1

m 3

当り

床掘り

土砂

機械構成比：

労務構成比：

材料構成比：

市場単価構成比：

標準単価：

代表機労材規格	構成比	単価	代表機労材規格(東京地区)	単価(東京地区)	備考
バックホウ(クローラ型) [後方超小旋回] 排ガス2次			バックホウ(クローラ型) [後方超小旋回] 排ガス2次		MA204
運転手(特殊)			運転手(特殊)		RA070
普通作業員			普通作業員		RA010
軽油			軽油 パトロール給油		TSX24
積算単価			積算単価		EP001
小計					

施工内訳表

機械掘削工 (バックホウ)

100 m³ 当り

名称・規格など	数量	単位	単価	金額	備考
土木一般世話役		人			RA125
普通作業員		人			RA010
バックホウ運転 クローラ型・標準 排出ガス対策型2次基準		時間			SX040 施工 第0-0003号内訳表
計	100	m ³			
小計	1	m ³			
A バックホウ規格 C 豪雪割増	=1 =1		B バックホウ機種		=2

施工内訳表

バックホウ運転
クローラ型・標準

排出ガス対策型2次基準

1

時間 当り

名称・規格など	数量	単位	単価	金額	備考
バックホウ (クローラ型) [標準型] 排ガス2次		時間			MA181
運転手 (特殊)		人			RA070
軽油	5.900	L			TSX24
小計	1	時間			
A 規格	=1		B 機種		=2
C 岩石割増	=1		D 供用日当運転時間 (標準=省略)		=0
E 豪雪割増	=1		F 特殊運転手 (人/h) 標準=省略		=0.17
G 軽油 (L/h) 標準=省略	=5.9				

施工内訳表

機械投入埋戻工 (バックホウ)

発生土 砂質土 (普通土)

100 m³ 当り

名称・規格など	数量	単位	単価	金額	備考
土木一般世話役		人			RA125
普通作業員		人			RA010
バックホウ運転 クローラ型・標準 排出ガス対策型2次基準		時間			SX040 施工 第0-0003号内訳表
タンパ締固め	100.000	m ³			SZA185 施工 第0-0005号内訳表
計	100	m ³			
小計	1	m ³			
A バックホウ規格 C 埋戻土種別 E 豪雪割増	=1 =1 =1		B 土質区分 D バックホウ機種		=4 =2

施工内訳表

施工 第0-0005号内訳表

SZA185

1 m 3 当り

全ての費用
市場単価構成比：

標準単価：

材料構成比：

労務構成比：

機械構成比：

代表機材規格	構成比	単価	代表機材規格(東京地区)	単価(東京地区)	備考
タンパ(ランマ)賃料			タンパ(ランマ)賃料		KQ632
特殊作業員			特殊作業員		RA005
普通作業員			普通作業員		RA010
ガソリン レギュラー スタンド			ガソリン レギュラー スタンド		TSX32
積算単価			積算単価		EP001
小計					

施工内訳表

施工 第0-0006号内訳表

SZA181
最大埋戻幅1m未満

1 m 3 当り

埋戻し

機械構成比： 労務構成比： 材料構成比： 市場単価構成比： 標準単価：

代表機労材規格	構成比	単価	代表機労材規格(東京地区)	単価(東京地区)	備考
バックホウ(クローラ型) [後方超小旋回] 超低・排ガス2014			バックホウ(クローラ型) [後方超小旋回] 超低・排ガス2014		MA23A
タンパ(ランマ)賃料			タンパ(ランマ)賃料		KQ632
普通作業員			普通作業員		RA010
特殊作業員			特殊作業員		RA005
運転手(特殊)			運転手(特殊)		RA070
軽油			軽油 パトロール給油		TSX24

施工内訳表

頁0-0030

当り

機械構成比： 労務構成比： 材料構成比： 市場単価構成比： 標準単価：

代表機材規格	構成比	単価	代表機材規格(東京地区)	単価(東京地区)	備考
ガソリン レギュラー スタンド			ガソリン レギュラー スタンド		TSX32
積算単価			積算単価		EP001
小計					

施工内訳表

施工 第0-0007号内訳表

土砂等運搬

SZA105

土砂(岩塊・玉石混り土含む)

1.0km以下

1

m 3 当り

小規模

機械構成比：

労務構成比：

材料構成比：

市場単価構成比：

標準単価：

代表機 労材規格	構成比	単 価	代表機 労材規格(東京地区)	単価(東京地区)	備 考
ダンプトラック [オンロード・ディーゼル]			ダンプトラック [オンロード・ディーゼル]		MA402
運転手 (一般)			運転手 (一般)		RA075
軽油			軽油 パトロール給油		TSX24
積算単価			積算単価		EP001
小計					

施工内訳表

ダンプトラック運転
オンロード・ディーゼル

1 日 当り

名称・規格など	数量	単位	単価	金額	備考
ダンプトラック [オンロード・ディーゼル]		供用日			MA402
運転手 (一般)		人			RA075
軽油	32.000	L			TSX24
タイヤ損耗費 ダンプトラック		供用日			KP110
小計	1	日			
A 規格	=2		B タイヤ損耗費区分 (運搬路面状況)		=1
C 岩石割増	=1		D 供用日当運転時間 (標準=省略)		=0
E 豪雪割増	=1		F ダンプトラック (供用日/日)		=1.29
G 一般運転手 (人/日)	=1		H 軽油 (L/日)		=32
I タイヤ損耗費 (供用日/日)	=1.29				

施工内訳表

施工 第0-0010号内訳表

1 m3 当り

標準単価:

市場単価構成比:

材料構成比:

労務構成比:

SZA125
土量50,000m3未満

積込 (ルーズ)

土砂

機械構成比:

代表機労材規格	構成比	単価	代表機労材規格(東京地区)	単価(東京地区)	備考
バックホウ(クローラ型) [標準型] 排ガス2014			バックホウ(クローラ型) [標準型] 排ガス2014		MA19S
運転手(特殊)			運転手(特殊)		RA070
軽油			軽油 パトロール給油		TSX24
積算単価			積算単価		EP001
小計					

施工内訳表

施工 第0-0011号内訳表

SZA105
土砂(岩塊・玉石混り土含む)

0.5km以下
市場単価構成比：

1
標準単価：

m 3 当り

土砂等運搬
標準
機械構成比：

労務構成比：

材料構成比：

代表機 労材規格	構成比	単 価	代表機 労材規格(東京地区)	単価(東京地区)	備 考
ダンプトラック [オンロード・ディーゼル]			ダンプトラック [オンロード・ディーゼル]		MA405
運転手 (一般)			運転手 (一般)		RA075
軽油			軽油 パトロール給油		TSX24
積算単価			積算単価		EP001
小計					

施工内訳表

施工 第0-0012号内訳表

SZA105
土砂(岩塊・玉石混り土含む)

5.0km以下
市場単価構成比:

1
標準単価:

m 3 当り

土砂等運搬
標準
機械構成比:

労務構成比:

材料構成比:

代表機労材規格	構成比	単価	代表機労材規格(東京地区)	単価(東京地区)	備考
ダンプトラック [オンロード・ディーゼル]			ダンプトラック [オンロード・ディーゼル]		MA405
運転手 (一般)			運転手 (一般)		RA075
軽油			軽油 パトロール給油		TSX24
積算単価			積算単価		EP001
小計					

施 工 内 訳 表

硬質塩化ビニル管設置工
呼び径200mm

1 m 当り

名 称 ・ 規 格 な ど	数 量	単 位	単 価	金 額	備 考
硬質塩化ビニル管設置工 呼び径200	1.000	m			RN304
小計	1	m			
A 規格・仕様 C 時間的制約の有無 (B = 1時選択)	=2 =1		B 施工規模 D 夜間作業の有無		=1 =1

施工内訳表

砂基礎工（機械施工）

1 m³ 当り

名称・規格など	数量	単位	単価	金額	備考
再生砂	1.260	m ³			TCF18
砂基礎工 設置 機械施工	1.000	m ³			RN504
小計	1	m ³			
A 施工規模	=1		B 時間的制約の有無 (A=1時選択)	=1	
C 夜間作業の有無	=1		D 砂計上の有無	=1	
E 砂の種類 (D=1時選択)	=2		F 砂数量 (m ³ /m ³) (土量変化率考慮)	=1.26	

施 工 内 訳 表

たて込み簡易土留材建込工（両側分）
掘削深 2.0m以下

10 m 当り

名 称 ・ 規 格 な ど	数 量	単 位	単 価	金 額	備 考
土木一般世話役		人			RA125
特殊作業員		人			RA005
普通作業員		人			RA010
バックホウ運転 クローラ型・標準 排出ガス対策型2次基準		時間			SX040 施工 第0-0016号内訳表
計	10	m			
小計	1	m			
A 作業区分 C バックホウ機種（A = 1時選択）	=1 =2		B 掘削深 F 豪雪割増		=2 =1

施工内訳表

バックホウ運転
クローラ型・標準

排出ガス対策型2次基準

1 時間 当り

名称・規格など	数量	単位	単価	金額	備考
バックホウ（クローラ型）〔標準型〕 排ガス2次		時間			MA181
運転手（特殊）		人			RA070
軽油	5.900	L			TSX24
小計	1	時間			
A 規格	=1		B 機種		=2
C 岩石割増	=1		D 供用日当運転時間（標準=省略）		=0
E 豪雪割増	=1		F 特殊運転手（人/h）標準=省略		=0
G 軽油（L/h）標準=省略	=0				

施 工 内 訳 表

たて込み簡易土留材引抜工（両側分）
掘削深 2.0m以下

10 m 当り

名 称 ・ 規 格 な ど	数 量	単 位	単 価	金 額	備 考
土木一般世話役		人			RA125
特殊作業員		人			RA005
普通作業員		人			RA010
トラッククレーン〔油圧伸縮ジブ型〕賃料		日			KQ305
計	10	m			
小計	1	m			
A 作業区分 E クレーン賃料補正係数（標準＝省略）	=2 =0		B 掘削深 F 豪雪割増		=2 =1

施 工 内 訳 表

ブロック据付工
1号レジシマンホール

H=2.0m以下

1 箇所 当り

名 称 ・ 規 格 な ど	数 量	単 位	単 価	金 額	備 考
土木一般世話役		人			RA125
特殊作業員		人			RA005
普通作業員		人			RA010
トラッククレーン [油圧伸縮ジブ型] 賃料		日			KQ305
諸経費	1	式			F0026 ブロック据付工 労務費の6%
小計	1	箇所			

施工内訳表

インバート工
1号レジシマンホール

1 箇所 当り

名称・規格など	数量	単位	単価	金額	備考
コンクリート 無筋・鉄筋構造物 バックホウ(クレーン機能付)打設	0.16	m ³			SZB401 施工 第0-0021号内訳表 全ての費用
モルタル上塗工 混合比 1 : 2 モルタル厚 20mm	0.78	m ²			SK141 施工 第0-0022号内訳表
小計	1	箇所			

施工内訳表

施工 第0-0021号内訳表

1 m 3 当り

標準単価:

全ての費用
市場単価構成比:

材料構成比:

バックホウ(クレーン機能付)打設

SZB401

労務構成比:

コンクリート
無筋・鉄筋構造物
機械構成比:

代表機材規格	構成比	単価	代表機材規格(東京地区)	単価(東京地区)	備考
バックホウ [クローラ型・クレーン付] 賃料			バックホウ [クローラ型・クレーン付] 賃料		KQ024
その他(機械)			その他(機械)		EK009
特殊作業員			特殊作業員		RA005
普通作業員			普通作業員		RA010
土木一般世話役			土木一般世話役		RA125
運転手 (特殊)			運転手 (特殊)		RA070

施工内訳表

頁0-0046

当り

全ての費用

市場単価構成比：

標準単価：

材料構成比：

労務構成比：

機械構成比：

代表機材規格	構成比	単価	代表機材規格(東京地区)	単価(東京地区)	備考
その他(労務)			その他(労務)		ER009
生コンクリート(18-8-25) (W/C指定なし)			生コンクリート 24-12-25 高炉 W/C55%		T1101
軽油			軽油 パトロール給油		TSX24
その他(材料)			その他(材料)		EZ009
積算単価			積算単価		EP001
小計					

施工内訳表

モルタル上塗り
 混合比 1 : 2

モルタル厚 20 mm

1 m² 当り

名称・規格など	数量	単位	単価	金額	備考
左官		人			RA175
普通作業員		人			RA010
モルタル練（配合 1 : 2）別途計上	0.000				
小計	1	m ²			
A 混合比 C モルタル厚 (mm)	=1 =20		B セメント種類		=2

施工内訳表

施工 第0-0024号内訳表

SZD321

15cm以下

全ての費用

1

m

当り

舗装版切断
アスファルト舗装版
機械構成比：

労務構成比：

材料構成比：

市場単価構成比：

標準単価：

代表機労材規格	構成比	単価	代表機労材規格(東京地区)	単価(東京地区)	備考
コンクリートカッタ [バキューム式・湿式] 超低騒音			コンクリートカッタ [バキューム式・湿式] 超低騒音		MC448
その他(機械)			その他(機械)		EK009
特殊作業員			特殊作業員		RA005
土木一般世話役			土木一般世話役		RA125
普通作業員			普通作業員		RA010
その他(労務)			その他(労務)		ER009

施工内訳表

頁0-0050

当り

全ての費用

市場単価構成比：

標準単価：

材料構成比：

労務構成比：

機械構成比：

代表機労材規格	構成比	単価	代表機労材規格(東京地区)	単価(東京地区)	備考
ブレード (コンクリートカッタ) 径18インチ (45cm)			ブレード (コンクリートカッタ) 径18インチ (45cm)		TSD05
ガソリン レギュラー スタンド			ガソリン レギュラー スタンド		TSX32
その他(材料)			その他(材料)		EZ009
積算単価			積算単価		EP001
小計					

施工内訳表

施工 第0-0025号内訳表

1 m 2 当り

標準単価:

全ての費用
市場単価構成比:

材料構成比:

SZD311
騒音振動対策不要

労務構成比:

舗装版破碎
アスファルト舗装版
機械構成比:

代表機材規格	構成比	単価	代表機材規格(東京地区)	単価(東京地区)	備考
バックホウ [クローラ・後方超小旋回] 賃料			バックホウ [クローラ・後方超小旋回] 賃料		KQ049
土木一般世話役			土木一般世話役		RA125
運転手 (特殊)			運転手 (特殊)		RA070
普通作業員			普通作業員		RA010
軽油			軽油 パトロール給油		TSX24
積算単価			積算単価		EP001

施工内訳表

頁0-0052

当り

全ての費用
市場単価構成比：

標準単価：

材料構成比：

労務構成比：

機械構成比：

代表機材規格	構成比	単価	代表機材規格(東京地区)	単価(東京地区)	備考
小計					

施工内訳表

施工 第0-0026号内訳表

SZA961

1.5km以下

全ての費用

1

m 3 当り

殻運搬
舗装版破碎
機械構成比：

労務構成比：

材料構成比：

市場単価構成比：

標準単価：

代表機 労材規格	構成比	単 価	代表機 労材規格(東京地区)	単価(東京地区)	備 考
ダンプトラック [オンロード・ディーゼル]			ダンプトラック [オンロード・ディーゼル]		MA405
運転手 (一般)			運転手 (一般)		RA075
軽油			軽油 パトロール給油		TSX24
積算単価			積算単価		EP001
小計					

施工内訳表

100 m³ 当り

処分費
舗装版切断汚泥

名称・規格など	数量	単位	単価	金額	備考
舗装版切断汚泥処分費 汚泥比重 1.20~1.10	100.000	m ³			T8230
計	100	m ³			
小計	1	m ³			
A 廃材種別	=5				

施工内訳表

路盤工（人力施工）
車道部下層路盤

仕上り厚400mm

100 m² 当り

名称・規格など	数量	単位	単価	金額	備考
普通作業員		人			RA010 路盤材敷均し・小運搬
再生クラッシュラン RC-40	51.600	m ³			TCF04 100×仕上厚×1.29
諸雑費		%			#01
計	100	m ²			
小計	1	m ²			
A 路盤種別 C 路盤材規格	=3 =2		B 施工幅 D 路盤厚さ (mm)		=1 =400

施工内訳表

施工 第0-0030号内訳表

表層 (車道・路肩部)

SZD023

平均仕上り厚 50 mm

全ての費用

1

m 2 当り

1.4m未満(1層当り平均仕上り厚50mm以下)

機械構成比：

労務構成比：

材料構成比：

市場単価構成比：

標準単価：

代表機労材規格	構成比	単価	代表機労材規格(東京地区)	単価(東京地区)	備考
振動ローラ (舗装用) [ハンドガイド式]			振動ローラ (舗装用) [ハンドガイド式]		MC246
振動コンパクタ [前進型]			振動コンパクタ [前進型]		MC274
その他(機械)			その他(機械)		EK009
特殊作業員			特殊作業員		RA005
普通作業員			普通作業員		RA010
土木一般世話役			土木一般世話役		RA125

施工内訳表

頁0-0058

当り

全ての費用

市場単価構成比：

標準単価：

材料構成比：

労務構成比：

機械構成比：

代表機材規格	構成比	単価	代表機材規格(東京地区)	単価(東京地区)	備考
その他(労務)			その他(労務)		ER009
アスファルト混合物 エコスラグ入り再生密粒度アスコン(20)			アスファルト混合物 密粒度(20)		T1480
アスファルト乳剤 PK-3 プライムコート用			アスファルト乳剤 PK-3 プライムコート用		TG402
ガソリン レギュラー スタンド			ガソリン レギュラー スタンド		TSX32
軽油			軽油 パトロール給油		TSX24
その他(材料)			その他(材料)		EZ009

施工内訳表

全ての費用

市場単価構成比：

標準単価：

材料構成比：

労務構成比：

機械構成比：

代表機材規格 積算単価	構成比	単価	代表機材規格(東京地区) 積算単価	単価(東京地区)	備考
					EP001
小計					

施工内訳表

構造物とりこわし工
鉄筋構造物 機械施工

低騒音・低振動対策 不要

1 m³ 当り

名称・規格など	数量	単位	単価	金額	備考
構造物とりこわし工 鉄筋構造物 制約：無 機械 昼間	1.000	m ³			T3G06
小計	1	m ³			
A 構造物区分	=2		B 施工区分		=1
C 時間的制約の有無	=1		D 夜間作業の有無		=1
E 低騒音・低振動対策の有無	=1				

施工内訳表

施工 第0-0032号内訳表

SZA961

1.6km以下

全ての費用

1

m 3 当り

殻運搬

コンクリート(鉄筋)構造物とりこわし

機械構成比：

労務構成比：

材料構成比：

市場単価構成比：

標準単価：

代表機 労材規格	構成比	単 価	代表機 労材規格(東京地区)	単価(東京地区)	備 考
ダンプトラック [オンロード・ディーゼル]			ダンプトラック [オンロード・ディーゼル]		MA405
運転手 (一般)			運転手 (一般)		RA075
軽油			軽油 パトロール給油		TSX24
積算単価			積算単価		EP001
小計					

施 工 内 訳 表

軽量鋼矢板建込工（両側分）
掘削深 2.0m以下

100 m 当り

名 称 ・ 規 格 な ど	数 量	単 位	単 価	金 額	備 考
土木一般世話役		人			RA125
特殊作業員		人			RA005
普通作業員		人			RA010
バックホウ運転 クローラ型・標準 排出ガス対策型2次基準		時間			SX040 施工 第0-0003号内訳表
計	100	m			
小計	1	m			
A 作業区分	=1		B 掘削深		=2
C 使用機械	=3		D バックホウ機種（C=1～5時選択）		=2
F 豪雪割増	=1				

施 工 内 訳 表

軽量鋼矢板建込工（両側分）

掘削深 1.5m以下

100 m 当り

名 称 ・ 規 格 な ど	数 量	単 位	単 価	金 額	備 考
土木一般世話役		人			RA125
特殊作業員		人			RA005
普通作業員		人			RA010
バックホウ運転 クローラ型・標準 排出ガス対策型2次基準		時間			SX040 施工 第0-0003号内訳表
計	100	m			
小計	1	m			
A 作業区分 C 使用機械 F 豪雪割増	=1 =3 =1		B 掘削深 D バックホウ機種（C=1～5時選択）		=1 =2

施 工 内 訳 表

軽量鋼矢板引抜工（両側分）
掘削深 2.0m以下

100 m 当り

名 称 ・ 規 格 な ど	数 量	単 位	単 価	金 額	備 考
土木一般世話役		人			RA125
特殊作業員		人			RA005
普通作業員		人			RA010
バックホウ運転 クローラ型・クレーン付 排出ガス対策型2次基準		時間			SX040 施工 第0-0037号内訳表
計	100	m			
小計	1	m			
A 作業区分	=2		B 掘削深		=2
C 使用機械	=4		D バックホウ機種（C=1～5時選択）		=2
F 豪雪割増	=1				

施 工 内 訳 表

軽量鋼矢板引抜工（両側分）

掘削深 1.5m以下

100 m 当り

名 称 ・ 規 格 な ど	数 量	単 位	単 価	金 額	備 考
土木一般世話役		人			RA125
特殊作業員		人			RA005
普通作業員		人			RA010
バックホウ運転 クローラ型・クレーン付 排出ガス対策型2次基準		時間			SX040 施工 第0-0037号内訳表
計	100	m			
小計	1	m			
A 作業区分 C 使用機械 F 豪雪割増	=2 =4 =1		B 掘削深 D バックホウ機種（C=1～5時選択）		=1 =2

施工内訳表

切梁・腹起し設置
火打ブロックなし

10 t 当り

名称・規格など	数量	単位	単価	金額	備考
土木一般世話役		人			RA125
とび工		人			RA030
溶接工		人			RA065
普通作業員		人			RA010
ラフテレーンクレーン [油圧伸縮ジブ] 賃料 排ガス2011		日			KQ4B5
諸雑費		%			#09
計	10	t			
小計	1	t			
A 作業区分 C R T C 賃料補正係数 (標準=省略)	=1 =0		B 火打ブロックの有無		=1

施工内訳表

10 t 当り

切梁・腹起し撤去
火打ブロックなし

名称・規格など	数量	単位	単価	金額	備考
土木一般世話役		人			RA125
とび工		人			RA030
溶接工		人			RA065
普通作業員		人			RA010
ラフテレーンクレーン [油圧伸縮ジブ] 賃料 排ガス2011		日			KQ4B5
諸雑費		%			#09
計	10	t			
小計	1	t			
A 作業区分 C R T C 賃料補正係数 (標準=省略)	=2 =0		B 火打ブロックの有無		=1

施 工 内 訳 表

覆工板・覆工板受桁設置

覆工板設置面積 700m²以下

100 m² 当り

名 称 ・ 規 格 な ど	数 量	単 位	単 価	金 額	備 考
土木一般世話役		人			RA125
とび工		人			RA030
溶接工		人			RA065
普通作業員		人			RA010
ラフテレーンクレーン [油圧伸縮ジブ] 賃料 排ガス2011		日			KQ4B5
諸雑費		%			#09
計	100	m ²			
小計	1	m ²			
A 作業区分 C RTC賃料補正係数 (標準=省略)	=1 =0		B 覆工板設置面積		=1

施工内訳表

覆工板・覆工板受桁撤去

覆工板設置面積 700m²以下

100 m² 当り

名称・規格など	数量	単位	単価	金額	備考
土木一般世話役		人			RA125
とび工		人			RA030
溶接工		人			RA065
普通作業員		人			RA010
ラフテレーンクレーン [油圧伸縮ジブ] 賃料 排ガス2011		日			KQ4B5
諸雑費		%			#09
計	100	m ²			
小計	1	m ²			
A 作業区分 C RTC賃料補正係数 (標準=省略)	=2 =0		B 覆工板設置面積		=1

施工内訳表

受桁基礎工
RC40

1 式 当り

名称・規格など	数量	単位	単価	金額	備考
再生クラッシュラン RC-40	0.60	m ³			TCF04
小計	1	式			

施工内訳表

硬質塩化ビニル管据付工
φ150VP

10 m 当り

名称・規格など	数量	単位	単価	金額	備考
特殊作業員		人			RA005
普通作業員		人			RA010
計	10	m			
小計	1	m			

施工内訳表

硬質塩化ビニル管RR継手工
φ150VP

1 口 当り

名称・規格など	数量	単位	単価	金額	備考
特殊作業員		人			RA005
普通作業員		人			RA010
諸経費	1	式			F0027 RR継手工 労務費の1%
小計	1	口			

施工内訳表

施工 第0-0047号内訳表

SZA589

直管

全ての費用

1

m

当り

硬質塩化ビニル管撤去工

撤去

機械構成比：

労務構成比：

材料構成比：

市場単価構成比：

標準単価：

代表機材規格	構成比	単価	代表機材規格(東京地区)	単価(東京地区)	備考
普通作業員			普通作業員		RA010
土木一般世話役			土木一般世話役		RA125
積算単価			積算単価		EP001
小計					

施工内訳表

施工 第0-0048号内訳表

SZA589

直管

全ての費用

1

m

当り

水道用硬質塩化ビニル管撤去工

撤去

機械構成比：

労務構成比：

材料構成比：

市場単価構成比：

標準単価：

代表機材規格	構成比	単価	代表機材規格(東京地区)	単価(東京地区)	備考
普通作業員			普通作業員		RA010
土木一般世話役			土木一般世話役		RA125
積算単価			積算単価		EP001
小計					

施工内訳表

ダクタイル 鋳鉄管機械据付工
φ150

10 m 当り

名称・規格など	数量	単位	単価	金額	備考
特殊作業員		人			RA005
普通作業員		人			RA010
トラッククレーン運転 4t積2.9t吊		時間			V1100 施工 第0-0051号内訳表
計	10	m			
小計	1	m			

施工内訳表

ダクティル鋳鉄管GX継手工
φ150

1 口 当り

名称・規格など	数量	単位	単価	金額	備考
特殊作業員		人			RA005
普通作業員		人			RA010
諸経費	1	式			F0029 GX継手工 労務費の1%
小計	1	口			

施工内訳表

ダクタイル鋳鉄管切断工

φ150

1 口 当り

名称・規格など	数量	単位	単価	金額	備考
特殊作業員		人			RA005
普通作業員		人			RA010
鋳鉄管切断機・溝切り加工機損料 450mm以下		日			F0030
諸経費	1	式			F0031 鋳鉄管切断工 労務費の5%
小計	1	口			

入力データ一覧表

コード	名称・規格など	数量/ 単位	単価 金額	条件 件名	値 称
X1000	**本工事**				
Y10ZZ	管路	1式			
Y103W	管きよ工（開削）	1式			
Y103W2DV	管路土工	1式			
Y103W2DV51I	管路掘削	1式			
SZA161	床掘り 土砂	27 m ³		A=1, B=5 A=土砂, B=小規模	
SK005	機械掘削工（バックホウ）	22 m ³		A=1, B=2 B=排出ガス対策型2次基準	
Y103W2DV51J	管路埋戻	1式			
SK025	機械投入埋戻工（バックホウ）	25 m ³		A=1, B=4, C=1, D=2 B=砂質土（普通土）, C=発生土, D=排出ガス対策型2次基準	
SZA181	埋戻し	1 m ³		A=4 A=最大埋戻幅1m未満	
Y103W2DV51K	発生土処理	1式			
SZA105	土砂等運搬 小規模	27 m ³		A=2, B=5, C=1, D=2, G=0.5 A=小規模, C=土砂(岩塊・玉石混り土含む), D=DID区間あり, G=運搬距離 [km]	
SK035	発生土運搬工 運搬距離0.5km DID地区あり	22 m ³		A=2, B=3, C=2, D=0.5, E=1 C=DID地区あり, D=運搬距離(km), E=運搬路面状況 良好	
SZA125	積込（ルーズ） 土砂	49 m ³		A=1, B=1 A=土砂, B=土量50,000m ³ 未満	
SZA105	土砂等運搬 標準	29 m ³		A=1, B=1, C=1, D=2, G=0.5 A=標準, C=土砂(岩塊・玉石混り土含む), D=DID区間あり, G=運搬距離 [km]	
SZA105	土砂等運搬 標準	20 m ³		A=1, B=1, C=1, D=2, G=4 A=標準, C=土砂(岩塊・玉石混り土含む), D=DID区間あり, G=運搬距離	

入力データ一覧表

コード	名称・規格など	数量／ 単位	単価 金額	条件 件名 値称
				[km]
Y103W2DW	管布設工	1式		
Y103W2DW4T8	硬質塩化ビニル管	1式		
SK980	硬質塩化ビニル管設置工 呼び径200mm	30.3 m		A=2, B=1, C=1, D=1 A=呼び径200mm, B=施工規模 20m以上, C=時間的制約なし, D=夜間作業(20時~6時)なし
Y103W2DW51S	伸縮可とう継手(管)	1式		
F0001	マンホール用可とう継手 φ200VU 拡張バンド	1 個		
Y103W2DX	管基礎工	1式		
Y103W2DX51X	砂基礎	1式		
SK985	砂基礎工(機械施工)	11 m ³		A=1, B=1, C=1, D=1, E=2, F=1.26 A=施工規模 10m ³ 以上, B=時間的制約なし, C=夜間作業(20時 ~6時)なし, D=砂計上あり, E=再生砂, F=砂数量(m ³ /m ³)(土量変化率考慮)
Y103W2E0	管路土留工	1式		
Y103W2E052D	たて込み簡易土留	1式		
SK070	たて込み簡易土留材建込工(両側分) 掘削深 2.0m以下	29.4 m		A=1, B=2, C=2 A=建込み, B=掘削深 2.0m以下, C=排出ガス対策型2次基準
SK070	たて込み簡易土留材引抜き工(両側分) 掘削深 2.0m以下	29.4 m		A=2, B=2 A=引抜き, B=掘削深 2.0m以下
F0002	土留め賃料	1 式		
Y1040	マンホール工	1式		
Y10402FX	組立マンホール工	1式		

入力データ一覧表

コード	名称・規格など	数量/ 単位	単価 金額	条 件 名 称
Y10402FX5AF	組立1号レジンマンホール	1式		
T5348	マンホール鉄蓋 (デザイン品) T-25 φ600mm H110mm	1組		
F0007	調整プレート H=45mm	1個		
F0008	調整リング H=50mm	1個		
F0009	頂板 900×120	1個		
F0010	管取付け壁 900×1500	1個		
F0011	底版 H=90mm	1個		
F0012	管口目地用樹脂パテ 5kg/セット	1セット		
F0013	ポリマーセメントモルタル 1号用(30kg)	1セット		
V0100	ブロック据付工 1号レジンマンホール	1箇所		
V0200	底部工 1号レジンマンホール	1箇所		
V0300	インバート工 1号レジンマンホール	1箇所		
F0014	削孔費 φ200VU	1箇所		
F0015	削孔費 φ150DCIP	1箇所		
Y1042	取付管およびます工	1式		
SK992	取付管布設および支管取付工 管径 100mm	3箇所		A=1, B=2, D=1, E=1, F=3, G=1 A=管径 100mm, B=施工規模 5箇所未満, D=夜間作業 (20時～6時) なし, E=取付管長補正なし, F=本管材質 コンクリート・陶製以外, G=可とう性支管設置なし
Y1043	付帯工	1式		

入力データ一覧表

コード	名称・規格など	数量／ 単位	単価 金額	条件 件名 値 称
Y10432EY	舗装版破碎工	1式		
SZD321	舗装版切断 アスファルト舗装版	58.7 m		A=1, B=1 A=アスファルト舗装版, B=15cm以下
SZD311	舗装版破碎 アスファルト舗装版	28 m ²		A=1, B=1, C=1, D=1, F=1 A=アスファルト舗装版, B=障害等なし, C=騒音振動対策不要, D=15cm以下, F =積込作業あり
SZA961	穀運搬 舗装版破碎	1 m ³		A=3, B=3, C=2, G=1.5 A=舗装版破碎, B=機械積込(騒音対策不要、舗装版厚15cm以下), C=DI D区間あり, G=運搬距離 [k m]
T8232	舗装版切断運搬費(汚泥) 2t車 片道25kmまで	0.1 m ³		
S0020	処分費 アスファルト	1 m ³		A=3 A=アスファルト
S0020	処分費 舗装版切断汚泥	0.1 m ³		A=5 A=舗装版切断汚泥
Y10432J4	舗装復旧準備工	1式		
S1808	路盤工(人力施工) 車道部下層路盤	28 m ²		A=3, B=1, C=2, D=400 A=車道部下層路盤, B=W≤1.6, C=再生クラッシャーラン RC- 40, D=路盤厚さ(mm)
SZD023	表層(車道・路肩部) 1.4m未満(1層当り平均仕上り厚50mm以下)	28 m ²		A=1, B=50, C=1, D=2, E=24, F=2, H=1, I=1, J=1, K=1 A=1.4m未満(1層当り平均仕上り厚50mm以下), B=1層当り平均仕上り 厚(mm), C=2.35t/m ³ , D=プライムコート, E=エコスラグ入り再生密粒度アス コン(20)-50, F=プライムコート PK-3, H=夜間割増なし, I=豪雪割増 工種 条件と同じ, J=全ての費用, K=運搬距離 40km以下
Y10432J8	構造物撤去工	1式		
Y10432J8B5W	ヒューム管撤去	1式		
S4638	構造物とりこわし工 鉄筋構造物 機械施工	0.6 m ³		A=2, B=1, C=1, D=1, E=1 A=鉄筋構造物, B= 機械施工, C=無し, D=夜間作業(20時~6時)

入力データ一覧表

コード	名称・規格など	数量/ 単位	単価 金額	条件 条件名 値称
				なし, E=低騒音・低振動対策 不要
SZA961	殻運搬 コンクリート(鉄筋) 構造物とりこわし	0.6 m ³		A=2, B=1, C=2, E=1, F=1, G=1.5 A=コンクリート(鉄筋) 構造物とりこわし, B=機械積込, C=DID区間あり, E=豪 雪割増 工種条件と同じ, F=全ての費用, G=運搬距離 [km]
S0020	処分費 コンクリート(鉄筋)	0.6 m ³		A=1 A=コンクリート(鉄筋)
Y10432J8B64	マンホール撤去	1式		
S4638	構造物とりこわし工 鉄筋構造物 機械施工	0.3 m ³		A=2, B=1, C=1, D=1, E=1 A=鉄筋構造物, B= 機械施工, C=無し, D=夜間作業(20時~6時) なし, E=低騒音・低振動対策 不要
SZA961	殻運搬 コンクリート(鉄筋) 構造物とりこわし	0.3 m ³		A=2, B=1, C=2, E=1, F=1, G=1.5 A=コンクリート(鉄筋) 構造物とりこわし, B=機械積込, C=DID区間あり, E=豪 雪割増 工種条件と同じ, F=全ての費用, G=運搬距離 [km]
S0020	処分費 コンクリート(鉄筋)	0.3 m ³		A=1 A=コンクリート(鉄筋)
Y1044	立坑工	1式		
Y10442DV	管路土工	1式		
Y10442DV51I	管路掘削	1式		
SZA161	床掘り 土砂	9 m ³		A=1, B=5 A=土砂, B=小規模
SK005	機械掘削工(バックホウ)	14 m ³		A=1, B=2 B=排出ガス対策型2次基準
Y10442DV51J	管路埋戻	1式		
SK025	機械投入埋戻工(バックホウ)	6 m ³		A=1, B=4, C=1, D=2 B= 砂質土(普通土), C=発生土, D=排出ガス対策型2次基準
SZA181	埋戻し	9 m ³		A=4 A=最大埋戻幅1m未満

入力データ一覧表

コード	名称・規格など	数量／ 単位	単価 金額	条件 条件名 値 称
Y10442DV51K	発生土処理	1式		
SZA105	土砂等運搬 小規模	9 m ³		A=2, B=5, C=1, D=2, G=0.5 A=小規模, C=土砂(岩塊・玉石混り土含む), D=DID区間あり, G=運搬距離 [k m]
SK035	発生土運搬工 運搬距離0.5 k m DID地区あり	14 m ³		A=2, B=3, C=2, D=0.5, E=1 C=DID地区あり, D=運搬距離(k m), E=運搬路面状況 良好
SZA125	積込(ルーズ) 土砂	23 m ³		A=1, B=1 A=土砂, B=土量50,000m ³ 未満
SZA105	土砂等運搬 標準	17 m ³		A=1, B=1, C=1, D=2, G=0.5 A=標準, C=土砂(岩塊・玉石混り土含む), D=DID区間あり, G=運搬距離 [k m]
SZA105	土砂等運搬 標準	6 m ³		A=1, B=1, C=1, D=2, G=4 A=標準, C=土砂(岩塊・玉石混り土含む), D=DID区間あり, G=運搬距離 [k m]
Y10442EV	土留工	1式		
Y10442EV4B2	軽量鋼矢板	1式		
SK080	軽量鋼矢板建込工(両側分) 掘削深 2.0 m以下	5.5 m		A=1, B=2, C=3, D=2, F=1 A=建込み, B=掘削深 2.0 m以下, D=排出ガス対策型 2次基準, F=豪雪割増 工種条件と同じ
SK080	軽量鋼矢板建込工(両側分) 掘削深 1.5 m以下	4.1 m		A=1, B=1, C=3, D=2, F=1 A=建込み, B=掘削深 1.5 m以下, D=排出ガス対策型 2次基準, F=豪雪割増 工種条件と同じ
SK080	軽量鋼矢板引抜き工(両側分) 掘削深 2.0 m以下	5.5 m		A=2, B=2, C=4, D=2, F=1 A=引抜き, B=掘削深 2.0 m以下, D=排出ガス対策型 2次基準, F=豪雪割増 工種条件と同じ
SK080	軽量鋼矢板引抜き工(両側分) 掘削深 1.5 m以下	4.1 m		A=2, B=1, C=4, D=2, F=1 A=引抜き, B=掘削深 1.5 m以下, D=排出ガス対策型 2次基準, F=豪雪割増 工種条件と同じ

入力データ一覧表

コード	名称・規格など	数量/ 単位	単価 金額	条件 名称 値称
				豪雪割増 工種条件と同じ
F0003	軽量鋼矢板賃料	1 式		
SB661	切梁・腹起し設置 火打ブロックなし	1.8 t		A=1, B=1 A=設置, B=火打ブロックなし
SB661	切梁・腹起し撤去 火打ブロックなし	1.8 t		A=2, B=1 A=撤去, B=火打ブロックなし
F0004	支保工材賃料 H-250	1 式		
Y104429N	管路路面覆工	1 式		
Y104429N52I	覆工	1 式		
SB669	覆工板・覆工板受桁設置 覆工板設置面積 700m ² 以下	18 m ²		A=1, B=1 A=設置, B=覆工板設置面積 700m ² 以下
SB669	覆工板・覆工板受桁撤去 覆工板設置面積 700m ² 以下	18 m ²		A=2, B=1 A=撤去, B=覆工板設置面積 700m ² 以下
F0005	覆工板賃料	1 式		
F0006	覆工受桁賃料	1 式		
V0400	受桁基礎工 RC40	1 式		
Y1000	仮設工	1 式		
Y1000200	仮配水管設置土工	1 式		
Y10002005EP	管路掘削	1 式		
SZA161	床掘り 土砂	23 m ³		A=1, B=5 A=土砂, B=小規模
SK005	機械掘削工 (バックホウ)	11 m ³		A=1, B=2 B=排出ガス対策型2次基準
Y10002004P0	管路埋戻	1 式		

入力データ一覧表

コード	名称・規格など	数量／ 単位	単価 金額	条件 条件名 値称
SZA181	埋戻し	33 m ³		A=4 A=最大埋戻幅1m未満
Y10002005EQ	発生土処理	1式		
SZA105	土砂等運搬 小規模	23 m ³		A=2, B=5, C=1, D=2, G=0.5 A=小規模, C=土砂(岩塊・玉石混り土含む), D=DID区間あり, G=運搬距離 [k m]
SK035	発生土運搬工 運搬距離0.5 k m DID地区あり	11 m ³		A=2, B=3, C=2, D=0.5, E=1 C=DID地区あり, D=運搬距離 (k m), E=運搬路面状況 良好
SZA125	積込 (ルーズ) 土砂	34 m ³		A=1, B=1 A=土砂, B=土量50,000m ³ 未満
SZA105	土砂等運搬 標準	36 m ³		A=1, B=1, C=1, D=2, G=0.5 A=標準, C=土砂(岩塊・玉石混り土含む), D=DID区間あり, G=運搬距離 [k m]
Y1000200	仮配水管布設工	1式		
Y10002005EP	硬質塩化ビニル管	1式		
SK980	硬質塩化ビニル管設置工 呼び径200 mm	32.1 m		A=2, B=1, C=1, D=1 A=呼び径200 mm, B=施工規模 20 m以上, C=時間的制約なし, D=夜間作業 (20時～6時) なし
F0016	45° 曲管 φ200VU	2 個		
F0017	削孔費 φ200VU	1 箇所		
Y10002004P0	水道用硬質塩化ビニル管	1式		
V0500	硬質塩化ビニル管据付工 φ150VP	1.8 m		
F0033	水道用硬質塩化ビニル管 φ150×5000	1 本		
F0018	90° 曲管 φ150VP	1 個		

入力データ一覧表

コード	名称・規格など	数量/ 単位	単価 金額	条件 条件名	値 称
F0019	VCジョイント φ150VP	1 個			
F0020	離脱防止金具 φ150VP	1 個			
V0600	硬質塩化ビニル管RR継手工 φ150VP	2 口			
V0700	硬質塩化ビニル管切断工 φ150VP	1 口			
Y1000200	仮配水管撤去土工	1式			
Y10002005EP	管路掘削	1式			
SZA161	床掘り 土砂	24 m ³		A=1, B=5 A=土砂, B=小規模	
SK005	機械掘削工 (バックホウ)	11 m ³		A=1, B=2 B=排出ガス対策型2次基準	
Y10002004P0	管路埋戻	1式			
SZA181	埋戻し	24 m ³		A=4 A=最大埋戻幅1m未満	
Y10002005EQ	発生土処理	1式			
SZA105	土砂等運搬 小規模	24 m ³		A=2, B=5, C=1, D=2, G=0.5 A=小規模, C=土砂(岩塊・玉石混り土含む), D=DID区間あり, G=運搬距離 [km]	
SK035	発生土運搬工 運搬距離0.5km DID地区あり	11 m ³		A=2, B=3, C=2, D=0.5, E=1 C=DID地区あり, D=運搬距離(km), E=運搬路面状況 良好	
SZA125	積込 (ルーズ) 土砂	35 m ³		A=1, B=1 A=土砂, B=土量50,000m ³ 未満	
SZA105	土砂等運搬 標準	27 m ³		A=1, B=1, C=1, D=2, G=0.5 A=標準, C=土砂(岩塊・玉石混り土含む), D=DID区間あり, G=運搬距離 [km]	
SZA105	土砂等運搬 標準	8 m ³		A=1, B=1, C=1, D=2, G=4 A=標準, C=土砂(岩塊・玉石混り土含む), D=DID区間あり, G=運搬距離	

入力データ一覧表

コード	名称・規格など	数量/ 単位	単価 金額	条件 名称 値称
				[k m]
Y1000200	仮配水管撤去工	1 式		
Y10002004P0	硬質塩化ビニル管	1 式		
SZA589	硬質塩化ビニル管撤去工 撤去	32.1 m		A=2, B=1, C=2, E=1, F=1 A=撤去, B=直管, C=200~400mm, E=豪雪割増 工種条件と同じ, F=全ての費用
SZA589	水道用硬質塩化ビニル管撤去工 撤去	1.8 m		A=2, B=1, C=1, E=1, F=1 A=撤去, B=直管, C=50~150mm, E=豪雪割増 工種条件と同じ, F=全ての費用
T2785	建設廃棄物収集・運搬費 4tコンテナ車6~8m3 片道10kmまで	0.2 m3		
S0020	処分費 プラスチック	0.2 m3		A=4 A=プラスチック
Y1000200	管路復旧工	1 式		
Y10002004P0	硬質塩化ビニル管	1 式		
SK980	硬質塩化ビニル管設置工 呼び径200mm	0.9 m		A=2, B=1, C=1, D=1 A=呼び径200mm, B=施工規模 20m以上, C=時間的制約なし, D=夜間作業(20時~6時)なし
F0021	マンホール用可とう継手 φ200VU	2 個		
Y10002004P0	ダクタイル铸铁管	1 式		
F0022	ダクタイル铸铁管 φ150×5000	1 本		
F0023	GX形継ぎ輪 φ150	2 個		
F0024	GX形両受短管 φ150	1 個		

入力データ一覧表

コード	名称・規格など	数量／ 単位	単価 金額	条件 件名 値称
F0025	可とう継手 φ150DCIP	1 個		
V0800	ダクタイル 鋳鉄管機械据付工 φ150	2.0 m		
V0900	ダクタイル 鋳鉄管GX継手工 φ150	6 口		
V1000	ダクタイル 鋳鉄管切断工 φ150	5 口		
Y10432EY	舗装版破碎工	1 式		
SZD321	舗装版切断 アスファルト舗装版	83.4 m		A=1, B=1 A=アスファルト舗装版, B=15cm以下
SZD311	舗装版破碎 アスファルト舗装版	42 m ²		A=1, B=1, C=1, D=1, F=1 A=アスファルト舗装版, B=障害等なし, C=騒音振動対策不要, D=15cm以下, F=積込作業あり
SZA961	殻運搬 舗装版破碎	2 m ³		A=3, B=3, C=2, G=1.5 A=舗装版破碎, B=機械積込(騒音対策不要、舗装版厚15cm以下), C=DI D区間あり, G=運搬距離 [k m]
T8232	舗装版切断運搬費 (汚泥) 2 t 車 片道 2.5 km まで	0.1 m ³		
S0020	処分費 アスファルト	2 m ³		A=3 A=アスファルト
S0020	処分費 舗装版切断汚泥	0.1 m ³		A=5 A=舗装版切断汚泥
Y10432J4	舗装復旧準備工	1 式		
S1808	路盤工 (人力施工) 車道部下層路盤	41 m ²		A=3, B=1, C=2, D=400 A=車道部下層路盤, B=W ≤ 1.6, C=再生クラッシャーラン RC- 40, D=路盤厚さ (mm)
SZD023	表層 (車道・路肩部) 1.4m未満(1層当り平均仕上り厚50mm以下)	41 m ²		A=1, B=50, C=1, D=2, E=24, F=2, H=1, I=1, J=1, K=1 A=1.4m未満(1層当り平均仕上り厚50mm以下), B=1層当り平均仕上り 厚(mm), C=2.35t/m ³ , D=プライムコート, E=エコスラグ入り再生密粒度アス コン(20)-50, F=プライムコート PK-3, H=夜間割増なし, I=豪雪割増 工種

入力データ一覧表

コード	名称・規格など	数量/ 単位	単価 金額	条件 件名 値称
				条件と同じ, J=全ての費用, K=運搬距離 40km以下
Y1000232	交通管理工	1式		
Y1000232Y21	交通誘導警備員	1式		
S0914	交通誘導警備員の計上 交通誘導警備員B	1式		A=2, B=10, C=2 A=必要日数, B=配置人数, C=交通誘導警備員B
G0000	**直接工事費**			
Z0051	うち材料費	1式		
Z0052	うち労務費	1式		
Z0004	運搬費	1式		
SA005	仮設材等の運搬 製品長12m以内	12.0 t		A=1, B=2.3, C=3, D=1, F=2, G=2, J=4 A=製品長12m以内, B=片道運搬距離(km), C=往復運搬, D=深夜 早朝割増なし, F=有料道路利用料計上なし, G=その他の諸料金計上なし, J=積込み, 取卸し(往復分)
SA005	仮設材等の運搬 製品長12m以内	8.4 t		A=1, B=2.3, C=1, D=1, F=2, G=2, J=3 A=製品長12m以内, B=片道運搬距離(km), C=片道運搬(搬入) , D=深夜早朝割増なし, F=有料道路利用料計上なし, G=その他の諸料 金計上なし, J=積込み, 取卸し(片道分)
SA005	仮設材等の運搬 製品長12m以内	8.3 t		A=1, B=2.3, C=2, D=1, F=2, G=2, J=3 A=製品長12m以内, B=片道運搬距離(km), C=片道運搬(搬出) , D=深夜早朝割増なし, F=有料道路利用料計上なし, G=その他の諸料 金計上なし, J=積込み, 取卸し(片道分)
Z0006	技術管理費	1式		
T9065	産業廃棄物の分析 溶出試験 10検体まで 六価クロム化合物	1 検体		
Z0050	共通仮設費(率分)	1式		
G1000	**共通仮設費計**			

入力データ一覧表

コード	名称・規格など	数量/ 単位	単価 金額	条 件 名	値 称
G2000	**純工事費**				
Z0020	現場管理費	1 式			
Z0056	うち法定福利費事業主分	1 式			
Z0057	うち建退共制度の掛金	1 式			
G4000	**工事原価**				
Z0058	うち安全衛生経費	1 式			
Z0030	一般管理費等	1 式			
Z0032	契約保証費	1 式			
G3200	**一般管理費等計**				
G4800	**工事価格**				
G4500	**工事価格計**				
Z0039	消費税・地方消費税額	1 式			
G4900	**請負工事費**				

数量 総 括 表

工事区分	工 種	種 別	細 別	規 格	単 位	設計数量	変更数量	摘 要
管 路	管きよ工(開削) φ200(VU)							
		管路土工	管路掘削					
				機械掘削(予掘) BH0.28m ³ 普通土	m ³	27		本管 26.5 + = 26.5
				機械掘削(下水道) BH0.28m ³ 普通土	m ³	22		22.3 + = 22.3
			管路埋戻					
				埋戻工2 BH0.28m ³ 投入 タンパ締固め	m ³	25		25.1 + = 25.1
				埋戻工1 BH0.28m ³ 投入 タンパ締固め	m ³	1		0.9 + = 0.9
		管路土工	発生土処理					
				仮置土運搬往路(予掘) BH0.28m ³ DT4t L=0.5km	m ³	27		27.0 + = 27.0
				仮置土運搬往路(下水道) BH0.28m ³ DT4t L=0.5km	m ³	22		22.0 + = 22.0
				仮置土積込 BH0.80m ³	m ³	49		27 + + 22 + = 49
				仮置土運搬復路 BH0.80m ³ DT10t L=0.5km	m ³	29		(25 + + 1 +)/ 0.9 = 28.9
				残土運搬 BH0.80m ³ DT10t L=4.0km	m ³	20		49 - 29 = 20
		管布設工	硬質塩化ビニル管					
				管布設工 φ200	m	30.3		
			継手類					
				可とう性継手 VUφ200	個	1		

数 量 総 括 表

工事区分	工 種	種 別	細 別	規 格	単 位	設計数量	変更数量	摘 要
		管基礎工	砂基礎					
			φ200mmVU	砂基礎工 再生砂 BH0.28m ³ 投入	m ³	11		
		管路土留工	建て込み簡易土留					
			φ200mmVU	建込簡易土留建込・引抜工 H=2.0 平均H=1.80m B=0.95m	m	29.4		
				土留賃料	式	1		
	マンホール工							
		組立マンホール工	組立1号レジンマンホール		箇所	1		327-1-1 圧送管仮設 仮排水管 1 + + = 1
				鉄蓋(受枠共) T-25 φ600mm	組	1		1 + + = 1
				調整プレート H=45mm	個	1		1 + + = 1
				調整リング H=50mm	個	1		1 + + = 1
				頂板 900×120	個	1		1 + + = 1
				管取付け壁 900×1500	個	1		1 + + = 1
				底 版 H=90mm	個	1		1 + + = 1
				管口目地用樹脂パテ	セット	1		1 + + = 1
				ポリマーセメントモルタル	セット	1		1 + + = 1
				ブロック据付工 人孔深H=2.00mまで	箇所	1		1 + + = 1
				底部工 RC-40	箇所	1		1 + + = 1

数 量 総 括 表

工事区分	工 種	種 別	細 別	規 格	単 位	設計数量	変更数量	摘 要
				インバート工	箇所	1		327-1-1 圧送管仮設 仮排水管 1 + + = 1
				削孔工 φ200VU	箇所	1		1 + + = 1
				削孔工 φ150DCIP	箇所	1		1 + + = 1
	取付管およびます工							
		支管取付工	支管取付工					
				取付管径φ100 支管200-100 5箇所未満	箇所	3		
	付帯工							
		舗装撤去工	舗装版切断	As t=15cm以下	m	58.7		本管 58.7 + = 58.7
			舗装版破碎	舗装版直接掘削・積込 As t=15cm以下 BH0.45m ³	m ²	28		27.9 + + = 27.9
			殻運搬処理	BH0.45m ³ 積込 DT10t L=1.2km As t=15cm以下	m ³	1		1.4 + + = 1.4
			濁水処理	As t=5cm(市道・車道)	m ³	0.1		0.023 × 0.05 × 58.7 = 0.07
		舗装復旧工	下層路盤工	市道(車道) 再生骨材RC40 t=40cm(車道)	m ²	28		27.9 + = 27.9
			表層工	市道(車道) エコスラグ入り 再生密粒度As(20)-50 t=5cm(車道)	m ²	28		
		既設管撤去工	鉄筋コンクリート管撤去	HP φ200	m ³	0.6		
				廢材運搬処理	m ³	0.6		
		既設マンホール撤去工	マンホール撤去	φ700マンホール	m ³	0.3		
				廢材運搬処理	m ³	0.3		

数 量 総 括 表

工事区分	工 種	種 別	細 別	規 格	単 位	設計数量	変更数量	摘 要
	軽量鋼矢板立坑							
		土工	立坑掘削					
				機械掘削(予掘) BH0.28m ³ 普通土	m ³	9		327-1-1 圧送管仮設 仮排水管 5.8 + 3.0 + = 9
				機械掘削(下水道) BH0.28m ³ 普通土	m ³	14		10.1 + 3.8 + = 14
			立坑埋戻					
				埋戻工2 BH0.28m ³ 投入 タンバ締固め	m ³	6		5.3 + 1.0 + = 6
				埋戻工1 BH0.28m ³ 投入 タンバ締固め	m ³	9		5.4 + 3.4 + = 9
			発生土処理					
				仮置土運搬往路(予掘) BH0.28m ³ DT4t L=0.5km	m ³	9		5.8 + 3.0 + = 9
				仮置土運搬往路(下水道) BH0.28m ³ DT4t L=0.5km	m ³	14		10.1 + 3.8 + = 14
				仮置土積込 BH0.80m ³	m ³	23		8.8 + 14.0 + = 23
				仮置土運搬復路 BH0.80m ³ DT10t L=0.5km	m ³	17		(6.3 + + 8.8 +) / 0.9 = 17
				残土運搬 BH0.80m ³ DT10t L=4.0km	m ³	6		22.7 - 16.8 = 6
		立坑設置工	軽量鋼矢板建込工	軽量鋼矢板 LSP-2型 L=2.0m	m	5.5		5.50 + + = 5.5
				軽量鋼矢板 LSP-2型 L=1.5m	m	4.1		+ 4.10 + = 4.1
			軽量鋼矢板引抜工	軽量鋼矢板 LSP-2型 L=2.0m	m	5.5		5.50 + + = 5.5
				軽量鋼矢板 LSP-2型 L=1.5m	m	4.1		+ 4.10 + = 4.1

数量 総括 表

工事区分	工 種	種 別	細 別	規 格	単 位	設計数量	変更数量	摘 要
			軽量鋼矢板賃料		式	1		
			支保工材設置重量		t	1.8		327-1-1 圧送管仮設 仮排水管 1.123 + 0.695 + = 1.818
			支保工材撤去重量		t	1.8		1.087 + 0.673 + = 1.760
			支保工材賃料		式	1		
		覆工設置工	覆工板・覆工受桁設置		m2	18		12.00 + 6.00 + = 18.00
			覆工板・覆工受桁撤去		m2	18		12.00 + 6.00 + = 18.00
			覆工板賃料		式	1		
			覆工受桁賃料		式	1		
			受桁基礎工		式	1		
		仮排水管設置土工	管路掘削					
				機械掘削(予掘) BH0.28m3 普通土	m ³	23		+ + 22.6 = 23
				機械掘削(下水道) BH0.28m3 普通土	m ³	11		+ + 11.2 = 11
			管路埋戻					
				埋戻工2 BH0.28m ³ 投入 タンバ締固め	m ³	33		+ + 32.5 = 33
			発生土処理					
				仮置土運搬往路(予掘) BH0.28m ³ DT4t L=0.5km	m ³	23		+ + 22.6 = 23

数 量 総 括 表

工事区分	工 種	種 別	細 別	規 格	単 位	設計数量	変更数量	摘 要					
				仮置土運搬往路(下水道) BH0.28m ³ DT4t L=0.5km	m ³	11		327-1-1	圧送管仮設	仮排水管			
				仮置土積込 BH0.80m ³	m ³	34			+	+	11.2	=	11
				仮置土運搬復路 BH0.80m ³ DT10t L=0.5km	m ³	36			+	+	33.8	=	34
		仮排水管布設工	硬質塩化ビニル管										
				管布設工 φ200	m	32.1			+	+	32.05	=	32.05
			継手類										
				45° 曲管 φ200(接着受口)	個	2			+	+	2.00	=	2
			マンホール削孔接続										
				削孔費 VUφ200(700mmマンホール)	箇所	1			+	+	1	=	1
		(圧送管) 仮排水管布設工	水道用硬質塩化ビニル管										
				管布設工 φ150	m	1.8			+	1.80	+	=	1.80
				水道用硬質塩化ビニル管 φ150×5000(ゴム輪受口)	本	1			+	1	+	=	1
			継手類										
				90° 曲管(大曲り) φ150(ゴム輪受口)	個	1			+	1	+	=	1
				VCジョイント φ150	個	1			+	1	+	=	1
				離脱防止金具 VPφ150	個	1			+	1	+	=	1
			労務										
				RR継手工 VPφ150	口	2			+	2	+	=	2

数 量 総 括 表

工事区分	工 種	種 別	細 別	規 格	単 位	設計数量	変更数量	摘 要
				切断工 VPφ150	口	1		327-1-1 圧送管仮設 仮排水管 + 1 + = 1
		仮排水管撤去土工						
			管路掘削					
				機械掘削(予掘) BH0.28m ³ 普通土	m ³	24		+ + 23.7 = 24
				機械掘削(下水道) BH0.28m ³ 普通土	m ³	11		+ + 11.2 = 11
		仮排水管撤去土工	管路埋戻					
				埋戻工2 BH0.28m ³ 投入 タンバ締固め	m ³	24		+ + 24.2 = 24
			発生土処理					
				仮置土運搬往路(予掘) BH0.28m ³ DT4t L=0.5km	m ³	24		+ + 23.7 = 24
				仮置土運搬往路(下水道) BH0.28m ³ DT4t L=0.5km	m ³	11		+ + 11.2 = 11
				仮置土積込 BH0.80m ³	m ³	35		+ + 34.9 = 35
				仮置土運搬復路 BH0.80m ³ DT10t L=0.5km	m ³	27		+ + 26.9 = 27
				残土運搬 BH0.80m ³ DT10t L=4.0km	m ³	8		+ + 8.0 = 8
		仮排水管撤去工	硬質塩化ビニル管撤去	VUφ200	m	32.1		
			水道用硬質塩化ビニル管撤去	VPφ150	m	1.8		
				廃材運搬処理	m ³	0.2		

数量総括表

工事区分	工種	種別	細別	規格	単位	設計数量	変更数量	摘要
		管路復旧工	硬質塩化ビニル管					
				管布設工 φ200	m	0.9		327-1-1 圧送管仮設 仮排水管 0.90 + + = 0.90
			継手類					
				可とう性継手 VUφ200	個	2		2 + + = 2
			ダクタイル鋳鉄管					
				GX形 φ150×5000mm	本	1		1 + + = 1
			継手類					
				GX形 継ぎ輪 φ150	個	2		2 + + = 2
				GX形 両受短管 φ150	個	1		1 + + = 1
				可とう性継手 DCIP φ150	個	1		1 + + = 1
			労務					
				機械据付工 φ150	m	2.0		2.0 + + = 2.0
				GX継手工 φ150	口	6		6 + + = 6
				鋳鉄管切断工 φ150	口	5		5 + + = 5
		舗装撤去工	舗装版切断	As t=15cm以下	m	83.4		14.0 + 10.0 + 59.4 = 83
			舗装版破碎	舗装版直接掘削・積込 As t=15cm以下 BH0.45m ³	m ²	42		12.0 + 6.0 + 23.7 = 42
			殻運搬処理	BH0.45m ³ 積込 DT10t L=1.2km As t=15cm以下	m ³	2		0.6 + 0.3 + 1.2 = 2

数量 総 括 表

工事区分	工 種	種 別	細 別	規 格	単 位	設計数量	変更数量	摘 要
			濁水处理	As t=5cm(市道・車道)	m ³	0.1		327-1-1 圧送管仮設 仮排水管 0 + 0.01 + 0.07 = 0.10
		舗装復旧工	下層路盤工	市道(車道) 再生骨材RC40 t=40cm(車道)	m ²	41		11.25 + 6.00 + 23.70 = 41
			表層工	市道(車道) エコスラグ入り 再生密粒度As(20)-50 t=5cm(車道)	m ²	41		11.47 + 6.00 + 23.70 = 41
	運搬費							
			仮設材運搬(往復)					
			建て込み簡易土留	L=2.3km	t	12.0		
			仮設材運搬(往路)	L=2.3km	t	8.4		
			軽量鋼矢板損料重量	軽量鋼矢板 LSP-2型	t	2.01		1.302 + 0.710 + = 2.01
			支保工材(主部材)	H-250	t	1.443		0.891 + 0.552 + = 1.443
			副部材(A)		t	0.317		0.196 + 0.121 + = 0.317
			副部材(B)		t	0.058		0.036 + 0.022 + = 0.058
			覆工板		t	3.60		2.40 + 1.20 + = 3.60
			覆工受桁	H-250	t	0.96		0.64 + 0.32 + = 0.96
			仮設材運搬(復路)	L=2.3km	t	8.3		
			軽量鋼矢板損料重量	軽量鋼矢板 LSP-2型	t	2.01		1.302 + 0.71 + = 2.01
			支保工材(主部材)	H-250	t	1.443		0.891 + 0.552 + = 1.443

数量計算表

設計条件	管径	掘削幅	掘削土質	土留種別	管基礎条件	埋戻土条件	舗装構成								その他				
	VU 200	W 0.95 バックホウ 0.28	砂礫	たて込み簡易	基礎種別 砂基礎 施工角度 360°	発生土	現況				復旧				基礎断面積 Ak = 0.359 m ²	管外断面積 A = 0.037 m ²			
							管理者の別	県道A(車道)	市道(車道)	砂利道	コンクリート道	県道A(車道)	市道(車道)	砂利道			コンクリート道		
							全厚(cm)		45				45						
表層(cm)								5				5							
中間層(cm)																			
基層(cm)																			
上層(cm)																			
下層(cm)		40						40											
路線番号	測点 (マンホール番号)	掘削深 (m)	平均掘削深 H	路線延長 L	掘削工				埋戻工						道路種別	備考 (土工平均断面)			
	上流側	上流側 A	(m)	(m)	舗装復旧工	舗装版直接掘削	舗装切断工	予掘り工	機械掘削工	埋戻1	発生土	発生土	発生土	埋戻2			発生土	残土処分	
	下流側	下流側 B	(m)	(m)	(m ²)	(m ²)	(m)	(m ³)	(m ³)	G	(m ³)	(m ³)	(m ³)	I			(m ³)	As	As
	327-1-1	1.75	H=(A+B)/2	L	W×L	W×L	L×2	W×(1.0-t) ×L	W×(H-1.0) ×L	W×hg×L				W×hi×L		W×L×t			
327-1	327-3-1	1.85	1.80	29.35	27.9	27.9	58.7	26.5	22.3	0.9				25.1	1.4	19.9	市道(車道)	掘削深= 1.80 舗装= 0.45 埋戻1= 0.03 埋戻2= 0.90 基礎= 0.42	
																		掘削深= 埋戻1= 舗装= 基礎= 埋戻2=	
																		掘削深= 埋戻1= 舗装= 基礎= 埋戻2=	
																		掘削深= 埋戻1= 舗装= 基礎= 埋戻2=	
																		掘削深= 埋戻1= 舗装= 基礎= 埋戻2=	
																		掘削深= 埋戻1= 舗装= 基礎= 埋戻2=	
																		掘削深= 埋戻1= 舗装= 基礎= 埋戻2=	
																		掘削深= 埋戻1= 舗装= 基礎= 埋戻2=	
合計	加重平均掘削深 =		1.80	29.35	市道(車道) 27.9	t=5cm 27.9	t=15cm以下 58.7	BH0.28 26.5	22.3	0.9				25.1	t=5cm 1.4	19.9	荷重平均	掘削深= 1.80 舗装= 0.45 埋戻1= 0.03 埋戻2= 0.90 基礎= 0.42	

管・基礎数量計算書

(硬質塩化ビニル管 200 mm)

路線番号	測点	路線延長 (m)	人孔による 減長(内径) (m)	副管による 減長 (m)	人孔による 減長(壁厚) (m)	管渠延長 (m)	基礎延長 素掘り部 (m)	基礎延長 土留部 (m)	バックホウ (m ³)	掘削幅 (m)	管基礎 施工角 (度)	管本数 (ゴム輪受口) 4.00 (m/本)	プレンエント [®] 直管 (m)	可とう性 マンホール継手 (個)
327-1	No. 327-1-1 ~ No. 327-3-1	31.10	0.45+0.35 0.80		0.04+0.1 0.14	30.30		30.16	0.28	0.95	360	7	2.30	1
計		31.10	0.80		0.14	30.30		30.16		幅 0.95		7	2.30	1

土留部砂基礎		プレンエント [®] 直管
BH 0.28 m ³	30.16 m × 0.359 m ³ /m =	2.3 m ÷ 4.00m/本 =
	10.8 m ³	1 本
BH 0.45 m ³	0.00 m × 0.577 m ³ /m =	
BH 0.80 m ³	0.00 m × 0.719 m ³ /m =	
	m ³	
	m ³	

土留工数量表

VU200

路線番号	人孔番号	土留延長 (m)	最大掘削深 (m)	軽量鋼矢板土留工 (m)						木製支保工(m)		たて込み簡易土留工 (m)			備考	
				矢板長 1.5m	矢板長 2.0m	矢板長 2.5m	矢板長 3.0m	矢板長 3.5m	矢板長 4.0m	H<2.0m 木製1段	H≥2.0m 木製2段	H≤3.5m	3.5m<H≤4.5m	4.5m<H≤6.0m		
327-1	No. 327-1-1 ~ No. 327-3-1	29.35	1.85									29.4				
計		29.35										29.4				

種 別	計 算 式	数 量
既設管撤去工 鉄筋コンクリート 管撤去HP φ200	$31.10 - 0.70 = 30.40$	30.40 m
鉄筋コンクリート 管廃材運搬処理	$(0.254^2 - 0.200^2) \times \pi / 4 = 0.0193 \text{ m}^3/\text{m}$ $0.0193 \text{ m}^3/\text{m} \times 30.40 = 0.59$	0.59 m ³

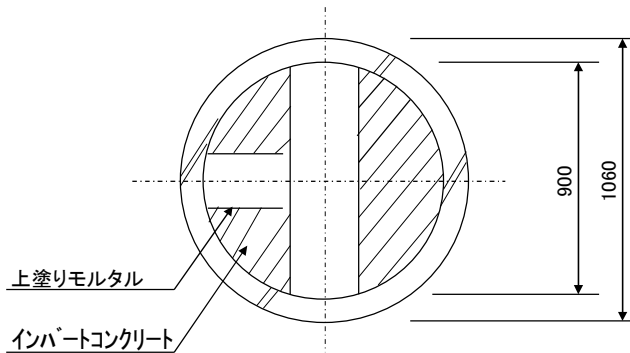
既設マンホール取壊し

No. 327-1-1 内径70cm

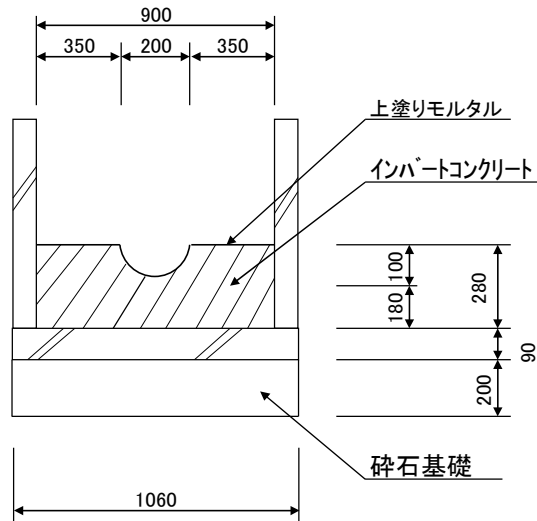
Co取壊し 有筋

・調整リング	$\pi/4 \times (0.800^2 - 0.600^2) \times 0.12$	=	0.03 m ³
・斜壁	$\pi/4 \times (0.800^2 - 0.650^2) \times 0.20$	=	0.03 m ³
・躯体	$\pi/4 \times (0.800^2 - 0.700^2) \times 1.255$ $- \pi/4 \times 0.254^2 \times 0.05$ $- \pi/4 \times 0.216^2 \times 0.05$ $- \pi/4 \times 0.169^2 \times 0.05$	=	0.14 m ³
・底板	$\pi/4 \times 0.900^2 \times 0.100$	=	0.06 m ³
		計	<hr/> 0.26 m ³

平面図



断面図



1号レジン人孔数量計算書(標準部) 管径 200 mm

【インバート工】
・コンクリート

$$0.900^2 \times \pi / 4 \times 0.280$$

$$- 0.200^2 \times \pi / 4 \times 1/2 \times 0.900$$

$$- 0.200^2 \times \pi / 4 \times 1/2 \times 0.350 = 0.16 \text{ m}^3$$

・モルタル上塗り工

$$0.900^2 \times \pi / 4 - 0.200 \times 0.900$$

$$- 0.200 \times 0.350$$

$$+ 0.200 \times \pi / 2 \times 0.900$$

$$+ 0.200 \times \pi / 2 \times 0.350 = 0.78 \text{ m}^2$$

【底部工】
・砕石基礎

$$1.06^2 \times \pi / 4 = 0.88 \text{ m}^2$$

$$1.06^2 \times \pi / 4 \times 0.200 \times 1.200 = 0.21 \text{ m}^3$$

2. 軽量鋼矢板立坑工集計表

種 目	形 状 寸 法	単 位	No. 327-1-1 1号 レジンマンホール	圧送管 仮設部	計	摘 要
(1) 立坑設置工						
軽量鋼矢板建込工	軽量鋼矢板 LSP-2型 L=2.0m	m	5.50		5.5	
軽量鋼矢板建込工	軽量鋼矢板 LSP-2型 L=1.5m	m		4.10	4.1	
軽量鋼矢板引抜工	軽量鋼矢板 LSP-2型 L=2.0m	m	5.50		5.5	
軽量鋼矢板引抜工	軽量鋼矢板 LSP-2型 L=1.5m	m		4.10	4.1	
軽量鋼矢板賃料		式			1	
支保工材設置重量		t	1.123	0.695	1.818	
支保工材撤去重量		t	1.087	0.673	1.760	
支保工材賃料		式			1	
(2) 覆工設置工						
覆工板設置工		m ²	12.00	6.00	18.00	
覆工板撤去工		m ²	12.00	6.00	18.00	
覆工板賃料		式			1	
覆工受桁賃料		式			1	
受桁基礎工		式			1	$((4 \times 0.5 \times 0.1 \times 2) + (2 \times 0.25 \times 0.1 \times 2)) \times 1.2 = 0.60$
(3) 土工						
一 次 掘 削	BHコーラ型山積 0.28m ³ (平積0.2m ³)	m ³	5.75	3.00	9	
二 次 掘 削	BHコーラ型山積 0.28m ³ (平積0.2m ³)	m ³	10.14	3.84	14	
埋 戻 し 工 1		m ³	5.28	1.04	6	
埋 戻 し 工 2		m ³	5.43	3.36	9	
残 土 処 分		m ³				

軽量鋼矢板の重量計算 No.327-1-1立坑

立坑番号	型式	単位重量 a (kg/m)	矢板長 L (m)	建 込		引 抜		損料重量 a・L・N2	ス ク ラ ッ プ			切 断			鋼矢板購入重量(不足弁償)			
				長さ L1 (m)	枚数 N1	長さ L2 (m)	枚数 N2		1箇所当り重量 t/箇所	枚数 N2	重量 a・L2・N2	長さ L3 (m)	枚数 N3	重量 L4・N3	長さ L4 (m)	枚数 N4	重量 a・L4・N4	
No. 327-1-1	LSP-II型	14.8	2.00	2.000	44	2.000	44	1.302										
							計	t 1.302		計	t		計		計			
(1) 立坑寸法				2.000 (B) × 3.500 (L)														
(2) 矢板建込長				L1 = 2.000 m (矢板長)														
(3) 矢板引抜長				L2 = 2.000 m (矢板長)														
(4) 矢板建込枚数				n = (2.000 + 3.500) × 2/0.25 (m/枚) = 44 枚														
(5) 矢板引抜枚数				n = 44 = 44 枚														
(6) 設置延長(両側分)				L2 = 2.000 (B) + 3.500 (L) = 5.500 m														

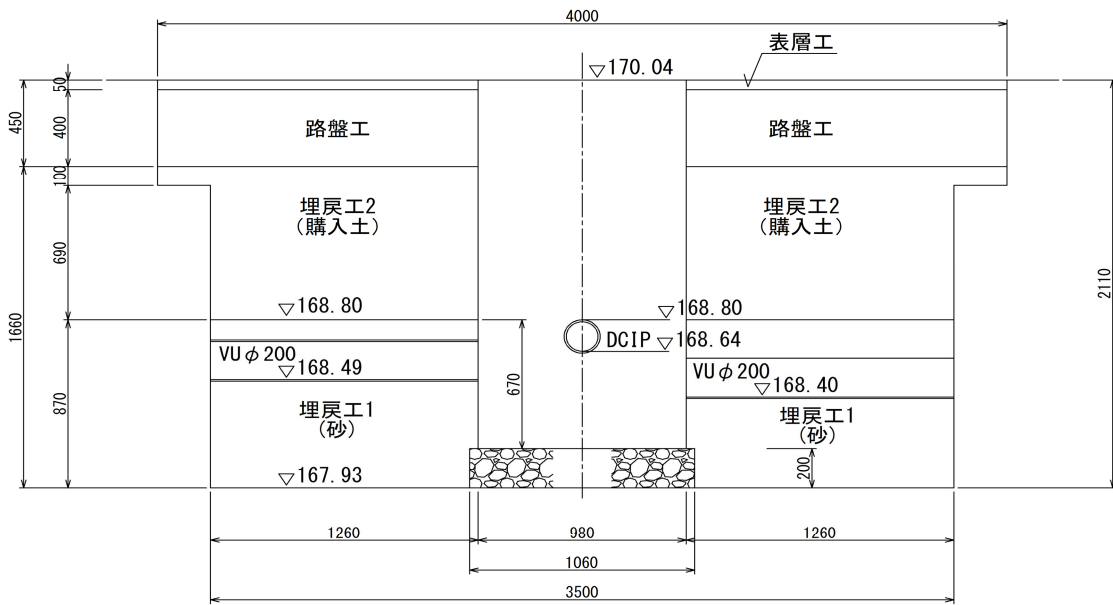
軽量鋼矢板の重量計算 圧送管仮設部

立坑番号	型式	単位重量 a (kg/m)	矢板長 L (m)	建 込		引 抜		損料重量 a・L・N2	ス ク ラ ッ プ			切 断			鋼矢板購入重量(不足弁償)			
				長さ L1 (m)	枚数 N1	長さ L2 (m)	枚数 N2		1箇所当り重量 t/箇所	枚数 N2	重量 a・L2・N2	長さ L3 (m)	枚数 N3	重量 L4・N3	長さ L4 (m)	枚数 N4	重量 a・L4・N4	
圧送管仮設部	LSP-II型	14.8	1.50	1.500	32	1.500	32	0.710										
							計	t 0.710		計	t		計		計			
(1) 立坑寸法				1.600 (B) × 2.500 (L)														
(2) 矢板建込長				L1 = 1.500 m (矢板長)														
(3) 矢板引抜長				L2 = 1.500 m (矢板長)														
(4) 矢板建込枚数				n = (1.600 + 2.500) × 2/0.25 (m/枚) = 32 枚														
(5) 矢板引抜枚数				n = 32 = 32 枚														
(6) 設置延長(両側分)				L2 = 1.600 (B) + 2.500 (L) = 4.100 m														

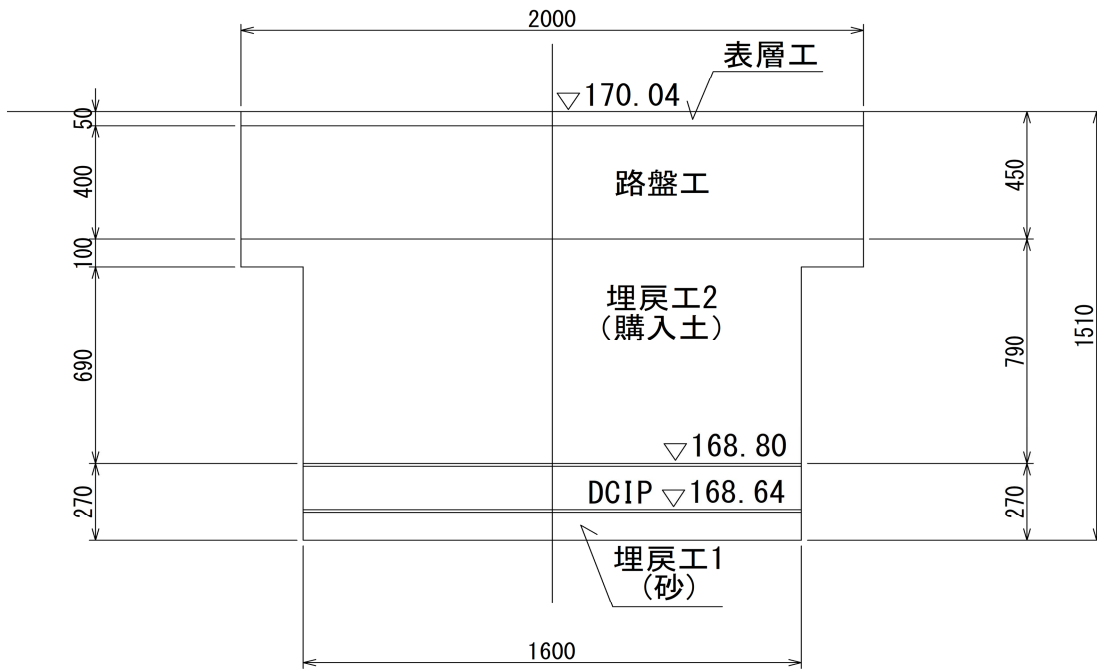
鋼製支保工材の計算

立坑 番号	位 置	主 部 材									計	副部材 (A) 計×22%	副部材 (B) 計×4.0%	支保工 重量													
		腹 起 し			切 梁			火 打 ち																			
		部 材	長	さ	重 量	部 材	長	さ	重 量	部 材	長	さ	重 量														
No. 327- 1-1 1号 レジマ ンホール	1	H-250	3.428	×	2	=	6.86	0.549		H-250	1.428		×	3	=	4.28	0.342										
	2																										
	3																										
		計						t									t		t								
								0.549									0.342			0.891			0.196		0.036	1.123	
圧送管 仮設部	1	H-250	2.428	×	2	=	4.86	0.388		H-250	1.028		×	2	=	2.06	0.164										
	2																										
	3																										
								t									t		t								
								0.388									0.164			0.552			0.121		0.022	0.695	
	1																										
	2																										
	3																										
		計						t									t		t								
合計								0.937									0.506			1.443			0.317		0.058	1.818	

■ No.327-1-1 立坑土工図



■ 圧送管仮設部 立坑土工図



No.327-1-1立坑 2500×3500 覆工板あり

一次掘削(バックホウ0.28m³)

$$V = 3.00 \times 4.00 \times (0.55 - 0.05) - \pi \div 4 \times 0.80^2 \times (0.55 - 0.05) = 5.75 \text{ m}^3$$

二次掘削(バックホウ0.28m³)

$$V = 2.00 \times 3.50 \times (2.110 - 0.55) - \pi \div 4 \times 0.80^2 \times (2.110 - 0.55) = 10.14 \text{ m}^3$$

$$= 15.89 \text{ m}^3$$

埋戻し工1(床付けから管頂まで)

$$V = 2.00 \times 3.50 \times 0.87 - \pi \div 4 \times 1.06^2 \times 0.20 - \pi \div 4 \times 0.98^2 \times 0.67 - \pi \div 4 \times 0.216^2 \times 1.26 - \pi \div 4 \times 0.169^2 \times 1.26 - \pi \div 4 \times 0.216^2 \times 1.36 = 5.28 \text{ m}^3$$

埋戻し工2(管頂～下層路盤下まで)

$$V = 2.00 \times 3.50 \times 0.69 - \pi \div 4 \times 0.98^2 \times 0.69 = 4.31 \text{ m}^3$$

$$V = 3.00 \times 4.00 \times 0.10 - \pi \div 4 \times 0.98^2 \times 0.10 = 1.12 \text{ m}^3$$

$$= 5.43 \text{ m}^3$$

圧送管仮設部立坑 1600×2500 覆工板あり

一次掘削(バックホウ0.28m³)

$$V = 2.00 \times 3.00 \times (0.55 - 0.05) = 3.00 \text{ m}^3$$

二次掘削(バックホウ0.28m³)

$$V = 1.60 \times 2.50 \times (1.510 - 0.55) = 3.84 \text{ m}^3$$

$$= 6.84 \text{ m}^3$$

埋戻し工1(床付けから管頂まで)

$$V = 1.60 \times 2.50 \times 0.27 - \pi \div 4 \times 0.169^2 \times 1.60 = 1.04 \text{ m}^3$$

埋戻し工2(管頂～下層路盤下まで)

$$V = 1.60 \times 2.50 \times 0.69 = 2.76 \text{ m}^3$$

$$V = 2.00 \times 3.00 \times 0.10 = 0.60 \text{ m}^3$$

$$= 3.36 \text{ m}^3$$

路面覆工数量計算書

立坑番号	立坑形状	形式	覆工板			受 桁			桁 受			桁受基礎 碎石 RB-40 m ²	備 考		
			形状寸法	面積	重量	形式	本数 本	長さ m	重量 t	形式	本数 本			長さ m	重量 t
				m ²	t										
No. 327-1-1 1号レジ マンホール	2.000 × 3.500	軽量鋼矢板	3.00 × 4.00	12.0	2.400	H-250	2	4.00	0.640						
圧送管 仮設部	1.600 × 2.500	軽量鋼矢板	2.00 × 3.00	6.0	1.200	H-250	2	2.00	0.320						
計				18.0	3.600				0.960				0.000		

部材	形式	単位重量
覆工板	鋼製滑り止め	200kg/m ²
覆工桁材 (リース加工材)	H-200	55.0kg/m
	H-250	80.0kg/m
	H-300	100.0kg/m
	H-350	150.0kg/m
	H-400	200.0kg/m

3. 付 帯 工							
種 目	形 状 寸 法	単 位	No.327-1-1立坑 2000×3500	圧送管仮設部立坑 1600×2500	仮設排水管	計	摘 要
1) 仮排水管布設工							
管路掘削	機械掘削 (予掘) BH0.13m3 砂礫土	m ³			22.6	23	
	機械掘削 (下水道) BH0.13m3 砂礫土	m ³			11.2	11	
管路埋戻	埋戻工2 BH0.13m3投入 カバ 締め	m ³			32.5	33	
発生土処理	仮置土運搬往路 (予掘) BH0.28m3 DT4t L=0.5km	m ³			22.6	23	
	仮置土運搬往路 (下水道) BH0.28m3 DT4t L=0.5km	m ³			11.2	11	
	仮置土積込 BH0.80m3	m ³			33.8	34	
	仮置土運搬復路 BH0.80m3 DT10t L=0.5km	m ³			36.1	36	
硬質塩化ビニル管	VU φ200mm 設置工	m			32.1	32.1	
硬質塩化ビニル管	VU φ200mm 45° 曲管	個			2	2	
マンホール削孔接続	削孔費 VU φ200 (700mmマンホール)	箇所			1	1	
水道用硬質塩化ビニル管	布設工 VP φ150mm	m		1.8		1.8	
水道用硬質塩化ビニル管	ゴム輪受口片受直管 VP φ150mm×5000mm	本		1		1	
90° 曲管 (大曲り)	ゴム輪受口 VP φ150mm	個		1		1	
VC ジ ョ イ ン ト	φ150mm	個		1		1	
離脱防止金具	VP φ150mm	個		1		1	
継 手 工	RR継手工1口当たり VP φ150mm	口		2		2	
水道用硬質塩化ビニル管	切断工1口 VP φ150mm	口		1		1	
2) 仮排水撤去工							
管路掘削	機械掘削 (予掘) BH0.13m3 砂礫土	m ³			23.7	24	
	機械掘削 (下水道) BH0.13m3 砂礫土	m ³			11.2	11	
管路埋戻	埋戻工2 BH0.13m3投入 カバ 締め	m ³			24.2	24	
発生土処理	仮置土運搬往路 (予掘) BH0.28m3 DT4t L=0.5km	m ³			23.7	24	
	仮置土運搬往路 (下水道) BH0.28m3 DT4t L=0.5km	m ³			11.2	11	
	仮置土積込 BH0.80m3	m ³			34.9	35	

数量計算表(仮排水管撤去)

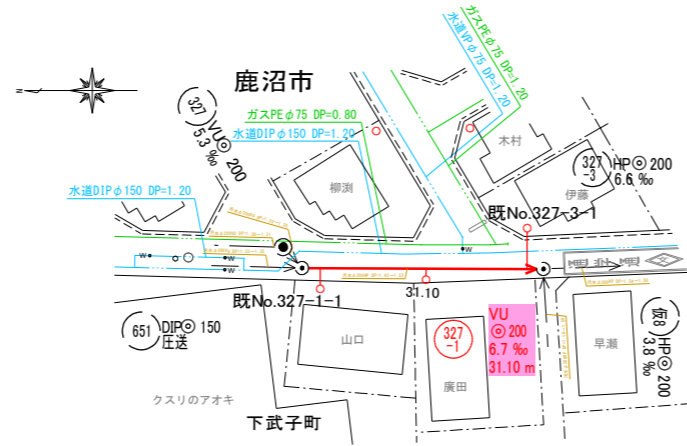
設計条件	管径	掘削幅	掘削土質	土留種別	管基礎条件	埋戻土条件	舗装構成								その他			
	VU 200	W 0.80 バックホウ 0.28	砂礫	素掘り	基礎種別 砂基礎	発生土	現況				復旧				基礎断面積 Ak = m ²	管外断面積 A = m ²		
							管理者の別	県道A(車道)	市道(車道)	砂利道	コンクリート道	県道A(車道)	市道(車道)	砂利道			コンクリート道	
							全厚(cm)			10			45					
表層(cm)									10			5						
中間層(cm)																		
基層(cm)																		
上層(cm)																		
下層(cm)								40										
路線番号	測点 (マンホール番号)	掘削深 (m)	平均掘削深 H	路線延長 L	掘削工				埋戻工						道路種別	備考 (土工平均断面)		
	上流側	上流側 A	(m)	(m)	舗装復旧工	舗装版直接掘削	舗装切断工	予掘り工	機械掘削工	埋戻1	発生土	発生土	発生土	埋戻2			残土処分	
	下流側	下流側 B	H=(A+B)/2	L	W×L	W×L	L×2	W×(1.0-t) ×L	W×(H-1.0) ×L	発生土 G (m ³)	発生土 (m ³)	発生土 (m ³)	発生土 I (m ³)	As (m ³)			Y + Z - (G + I) / 0.9	土砂 (m ³)
仮排水管	327-0-1+2.98	1.54								W×hg×L				W×hi×L	W×L×t	Y + Z - (G + I) / 0.9		掘削深= 1.47 舗装= 0.45 埋戻1= 埋戻2= 1.02 基礎=
																		掘削深= 舗装= 埋戻1= 埋戻2= 基礎=
																		掘削深= 舗装= 埋戻1= 埋戻2= 基礎=
																		掘削深= 舗装= 埋戻1= 埋戻2= 基礎=
																		掘削深= 舗装= 埋戻1= 埋戻2= 基礎=
																		掘削深= 舗装= 埋戻1= 埋戻2= 基礎=
																		掘削深= 舗装= 埋戻1= 埋戻2= 基礎=
																		掘削深= 舗装= 埋戻1= 埋戻2= 基礎=
合計	加重平均掘削深 =		1.47	29.68	市道(車道) 23.7	t=5cm	t=15cm以下	BH0.28 23.7	11.2				24.2	t=5cm	8.0	荷重平均	掘削深= 1.47 舗装= 0.45 埋戻1= 埋戻2= 1.02 基礎=	

管・基礎数量計算書

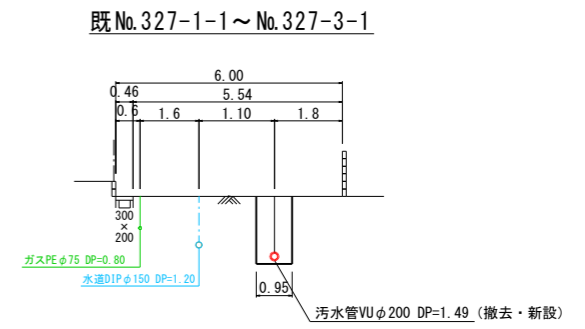
路線番号	測 点	路線延長 (m)	人孔による 減長(内径) (m)	副管による 減長 (m)	人孔による 減長(壁厚) (m)	管渠延長 (m)	基礎延長 素掘り部 (m)	基礎延長 土留部 (m)	バックホウ (m ³)	掘削幅 (m)	管基礎 施工角 (度)	(硬質塩化ビニル管 200 mm)		
												管本数 4.00 (m/本)	プレンエント [®] 直管 (m)	45° 曲管 (個)
仮排水管	No. 327-1-1 ~ No. 327-3-1+3.90m	32.40	0.35		0.10	32.05		31.95		0.60		8	0.05	2
計		32.40	0.35		0.10	32.05						8	0.05	2

土留部砂基礎		プレンエント [®] 直管
BH 0.28 m ³	0.00 m × 0.359 m ³ /m =	0.05 m ÷ 4.00m/本 = 1 本
BH 0.45 m ³	0.00 m × 0.577 m ³ /m =	45° 曲管 φ 150 2 個
BH 0.80 m ³	0.00 m × 0.719 m ³ /m =	

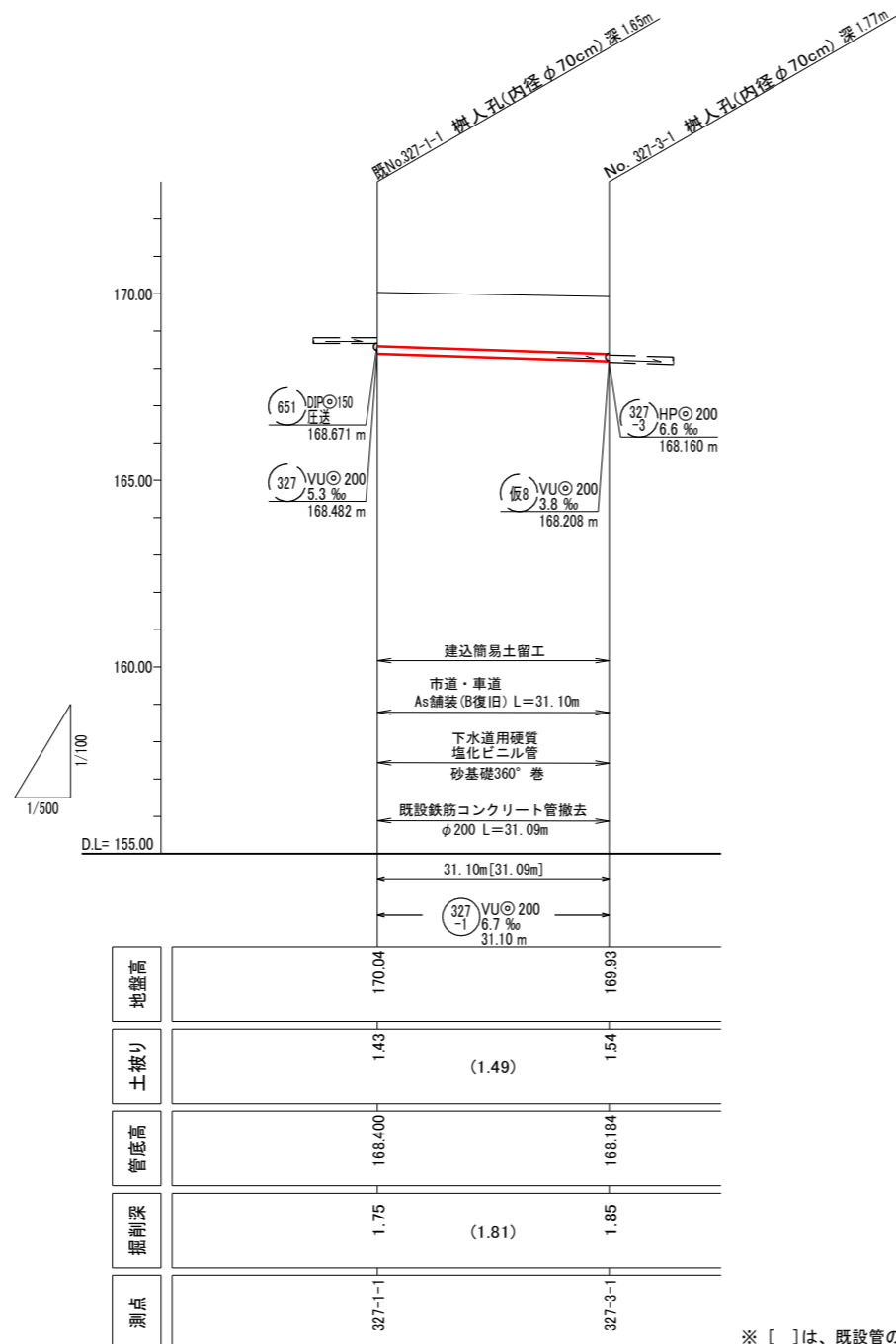
平面図 縮尺 1:500



横断面図 縮尺 1:100

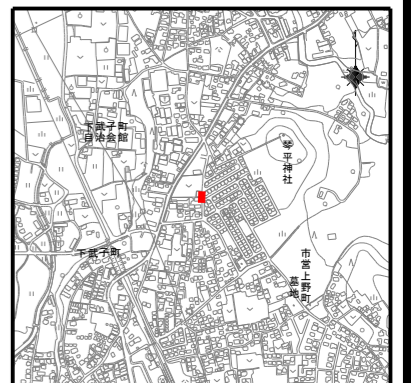


縦断面図 縮尺 縦尺 1:100 横尺 1:500



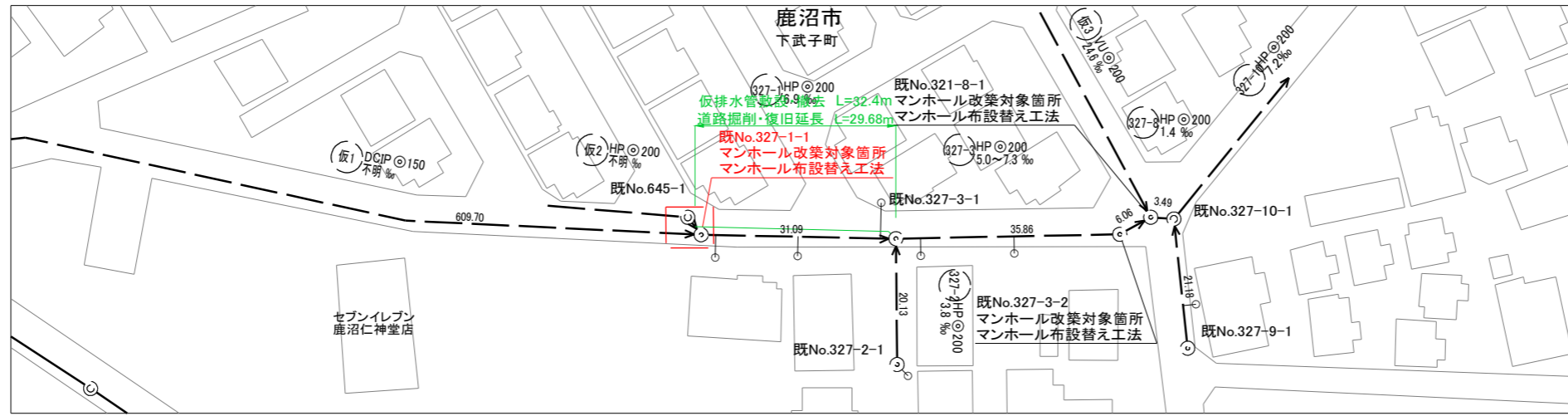
※ []は、既設管の情報である。

案内図 縮尺 1:10000

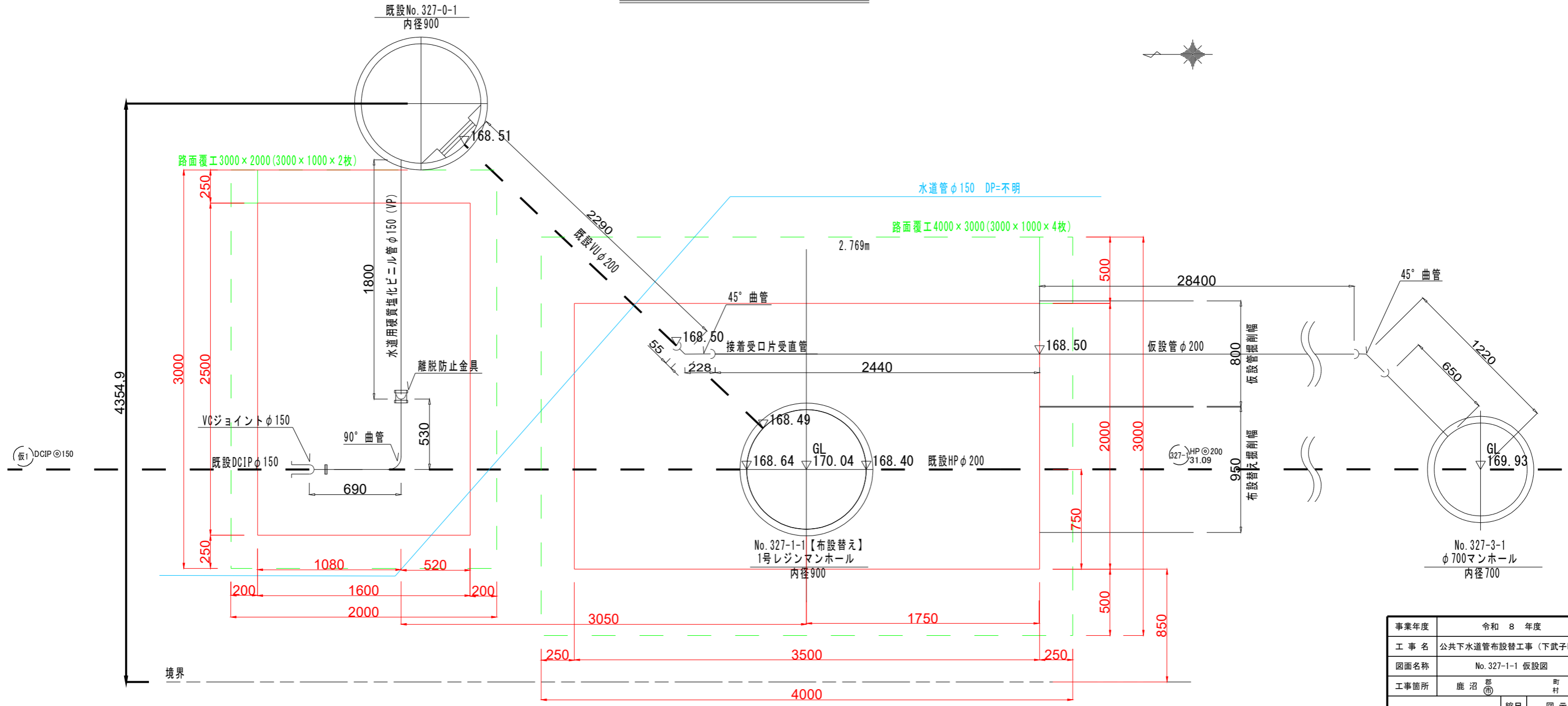


事業年度	令和 8 年度
工事名	公共下水道管布設替工事(下武子町)
図面名称	平面図・縦断面図
工事箇所	鹿沼市 下武子町
縮尺	図示
図面番号	葉中之

平面図 縮尺 1:500

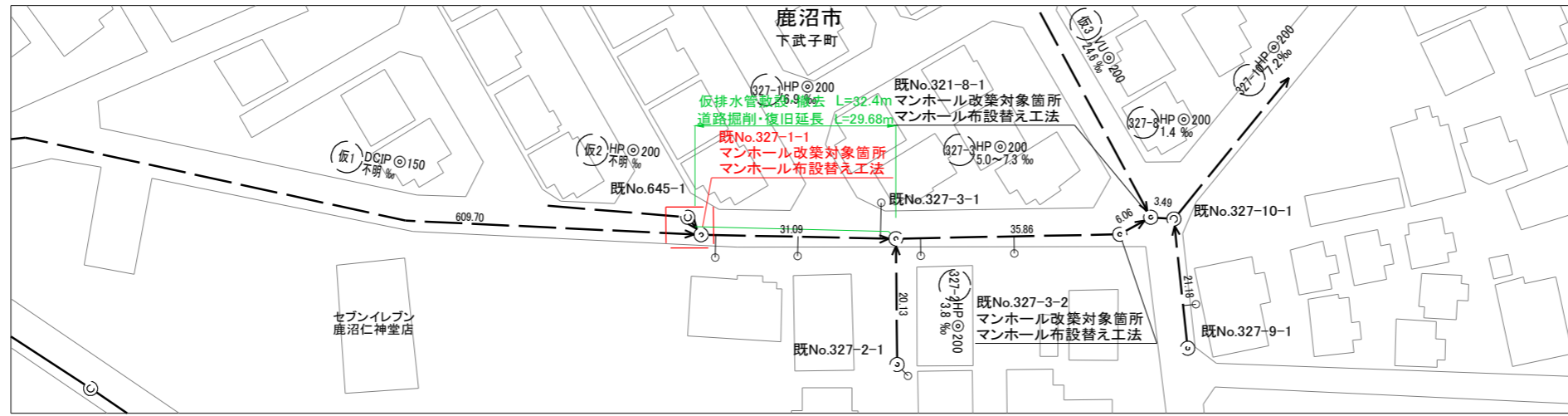


No. 327-1-1 仮設図 縮尺 1:15

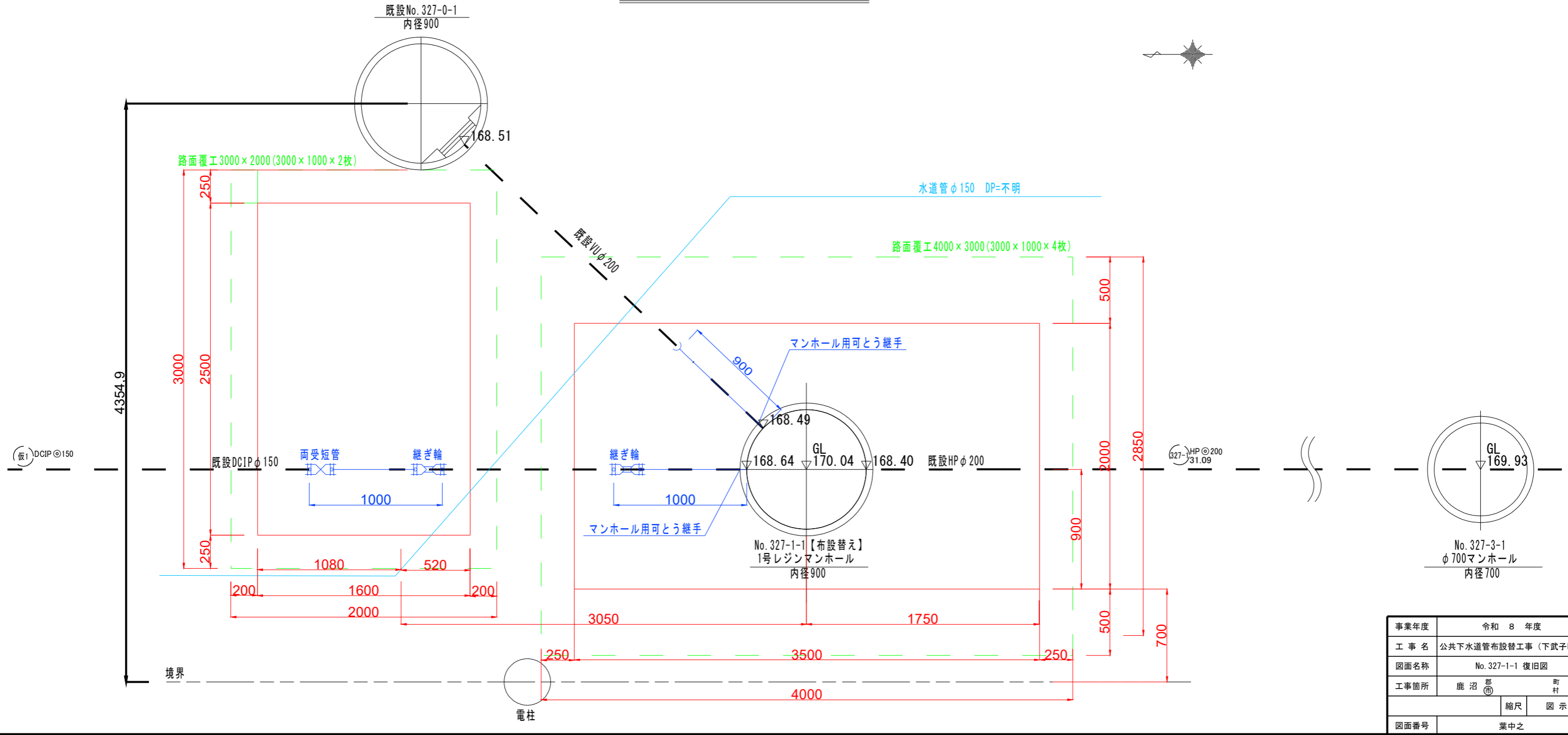


事業年度	令和 8 年度
工事名	公共下水道管布設替工事 (下武子町)
図面名称	No. 327-1-1 仮設図
工事箇所	鹿沼市 下武子町
縮尺	図示
図面番号	葉中之

平面図 縮尺 1:500



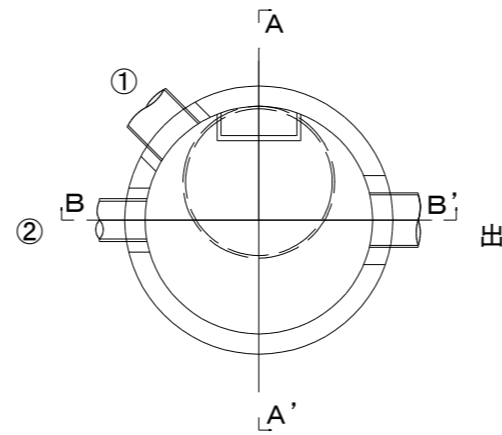
No. 327-1-1 仮設図 縮尺 1:15



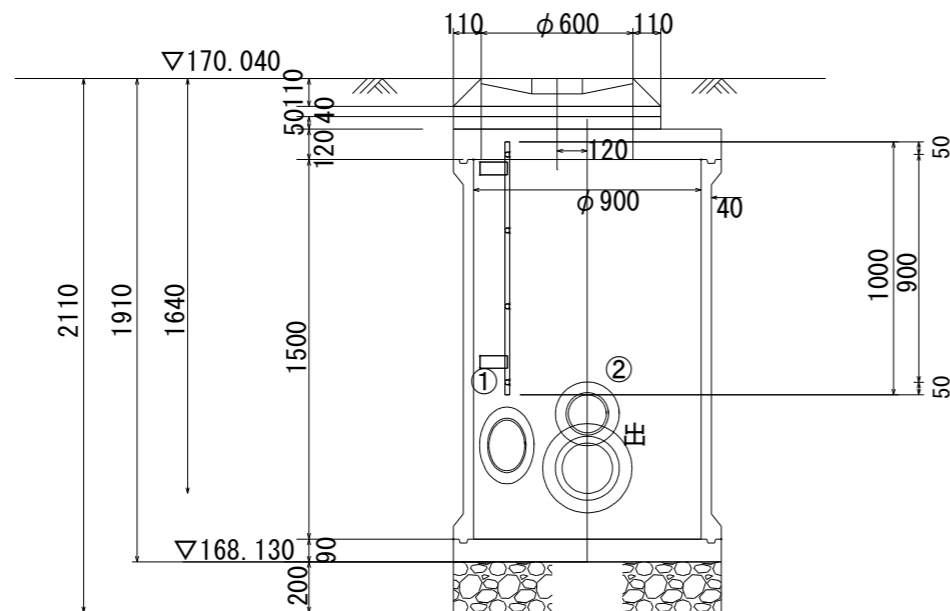
事業年度	令和 8 年度
工事名	公共下水道管布設替工事 (下武子町)
図面名称	No. 327-1-1 復旧図
工事箇所	鹿沼市 下武子町
縮尺	図示
図面番号	葉中之

No. 327-1-1組立式1号レジンマンホール構造図

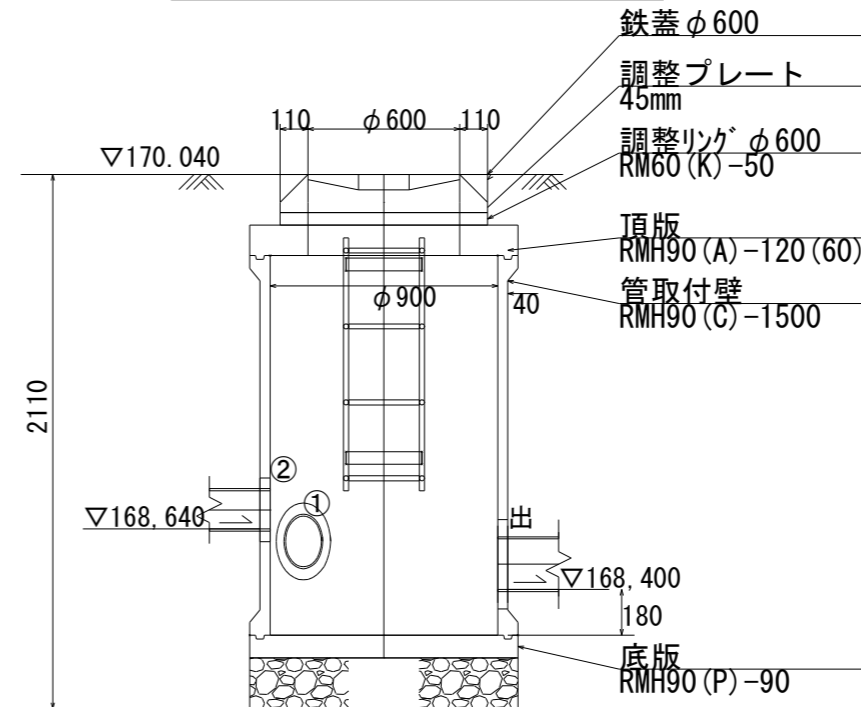
平面図 縮尺 1:15



A-A' 断面図 縮尺 1:15



B-B' 断面図 縮尺 1:15

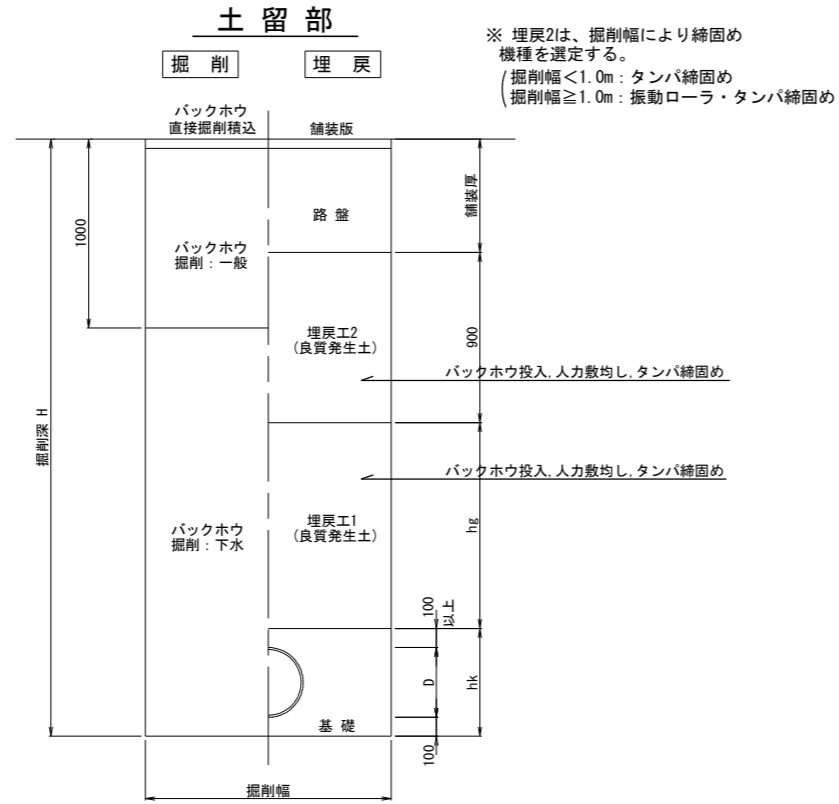


削孔表

	管種	管厚	落差	削孔径	管底高	角度	管勾配
出	VU 200	8	90	304	168,400	90	6.9‰
①	VU 200	8	90	304	168,490	315	5.3‰
②	DCIP150	10	240	252	168,640	270	圧送管

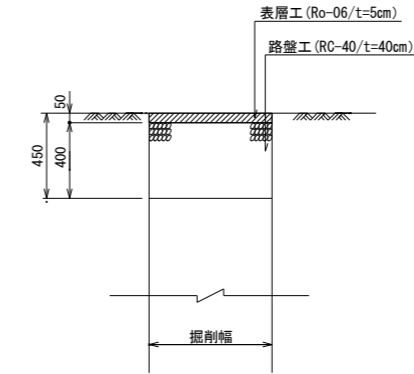
事業年度	令和 8 年度		
工事名	公共下水道管布設替工事（下武子町）		
図面名称	No. 327-1-1 組立式1号レジンマンホール構造図		
工事箇所	鹿沼市	町	村
	縮尺	図示	
図面番号	葉中之		

土工標準図 縮尺 1:20



舗装復旧図 縮尺 1:20

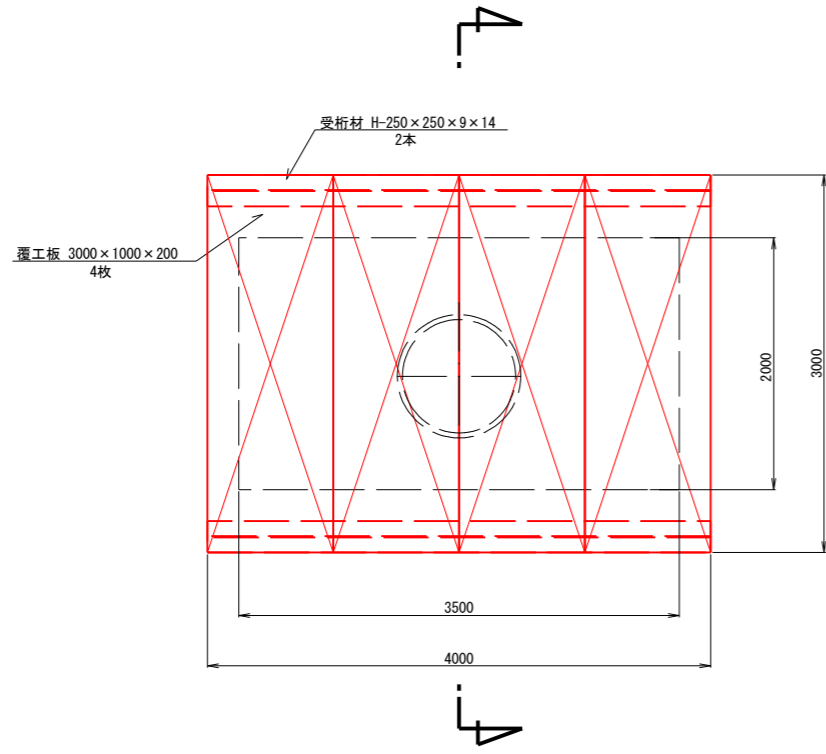
B復旧 (車道)
 (市道: 幅員5.0m以下)



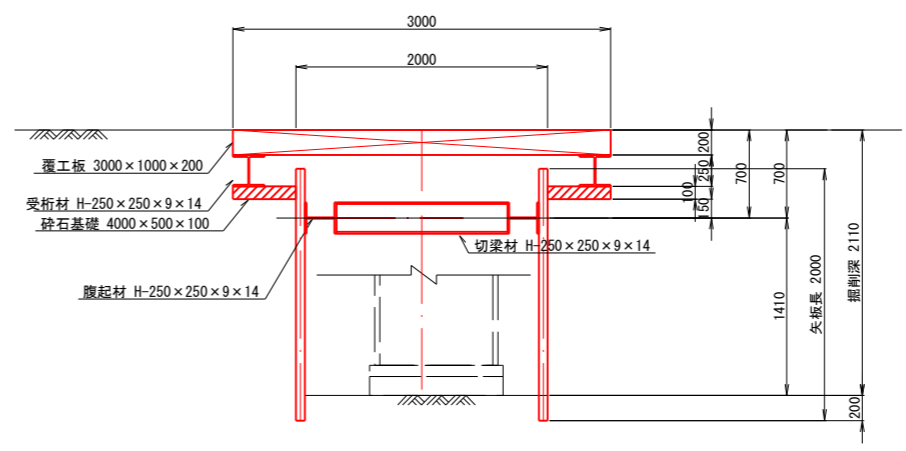
事業年度	令和 8 年度	
工事名	公共下水道管布設替工事 (下武子町)	
図面名称	土工標準図・舗装復旧図	
工事箇所	鹿沼 郡	町 村
	縮尺	図示
図面番号	葉中之	

No. 327-1-1路面覆工図 縮尺1:30

平面図



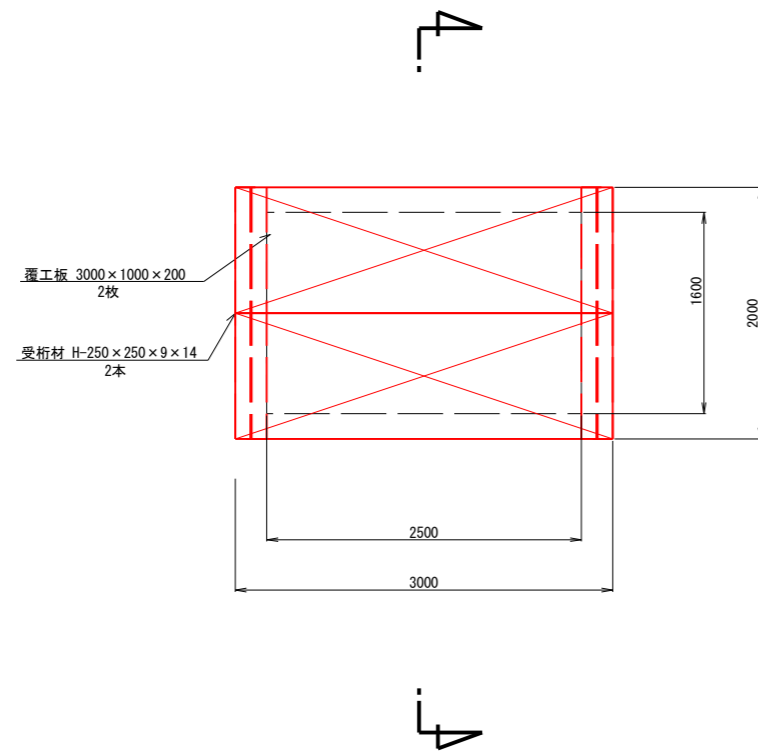
断面図



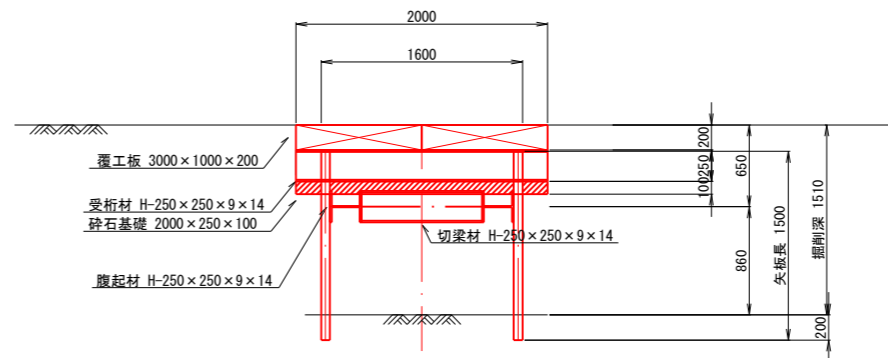
事業年度	令和 8 年度		
工事名	公共下水道管布設替工事（下武子町）		
図面名称	No. 327-1-1路面覆工図		
工事箇所	鹿沼市	町	村
	縮尺	図示	
図面番号	葉中之		

No. 327-1-1 (圧送管仮設部) 路面覆工図 縮尺1:30

平面図



断面図



事業年度	令和 8 年度		
工事名	公共下水道管布設替工事 (下武子町)		
図面名称	No. 327-1-1 (圧送管仮設部) 路面覆工図		
工事箇所	鹿沼市	町	村
	縮尺	図示	
図面番号	葉中之		