

# 市の概要

## 1. 市の位置と面積

|             |                       |
|-------------|-----------------------|
| 面 積         | 490.64km <sup>2</sup> |
| 東 西 (経度・地名) | 極東・深津 139° 50' 08"    |
|             | 極西・上粕尾 139° 28' 02"   |
| 南 北 (緯度・地名) | 極南・下永野 36° 27' 29"    |
|             | 極北・草久 36° 42' 43"     |

※平成27年3月6日に公表された、国土交通省国土地理院の面積計測方法の変更により、本市の面積値が、490.62km<sup>2</sup>から490.64km<sup>2</sup>に変更となりました。

## 2. 市役所の位置

|              |             |        |
|--------------|-------------|--------|
| 東 経          | 北 緯         | 海 抜    |
| 139° 44' 53" | 36° 33' 49" | 148.8m |

## 3. 土地利用区分

(単位：km<sup>2</sup>) (平成29年1月1日現在)

| 総面積    | 田     | 畑     | 宅 地   | 山 林    | 原 野  | その他    |
|--------|-------|-------|-------|--------|------|--------|
| 490.64 | 40.92 | 25.86 | 26.36 | 255.99 | 0.37 | 141.14 |

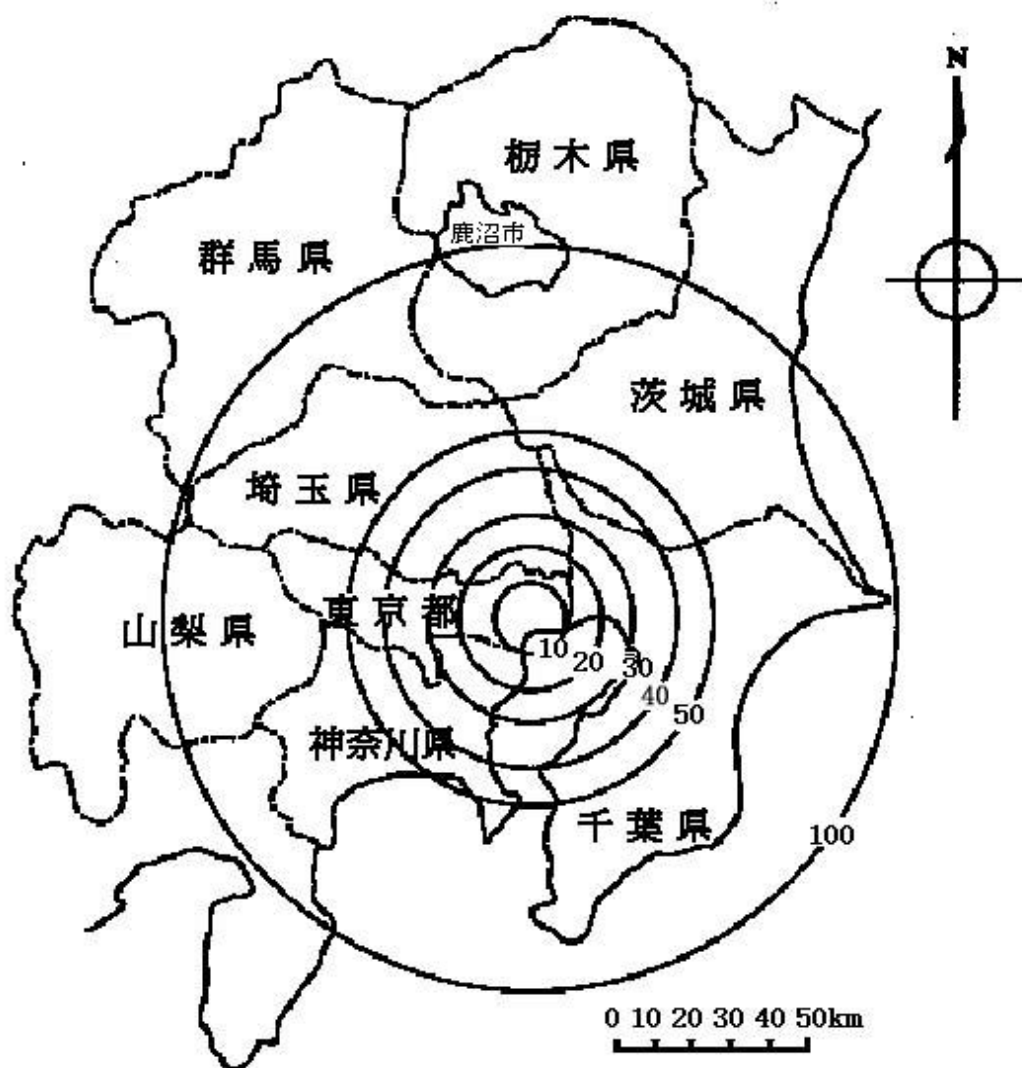
(概要調書)

## 4. 人口の推移

| 年 次       | 世 帯 数 ( 世 帯 ) | 人 口 ( 人 ) |
|-----------|---------------|-----------|
| 平成20年4月1日 | 34,844        | 103,411   |
| 平成21年4月1日 | 35,140        | 103,084   |
| 平成22年4月1日 | 35,434        | 102,661   |
| 平成23年4月1日 | 35,084        | 102,033   |
| 平成24年4月1日 | 35,221        | 101,249   |
| 平成25年4月1日 | 35,460        | 100,652   |
| 平成26年4月1日 | 35,733        | 99,815    |
| 平成27年4月1日 | 35,985        | 99,009    |
| 平成28年4月1日 | 35,282        | 98,036    |
| 平成29年4月1日 | 35,537        | 97,395    |

\*推計人口(市民課)

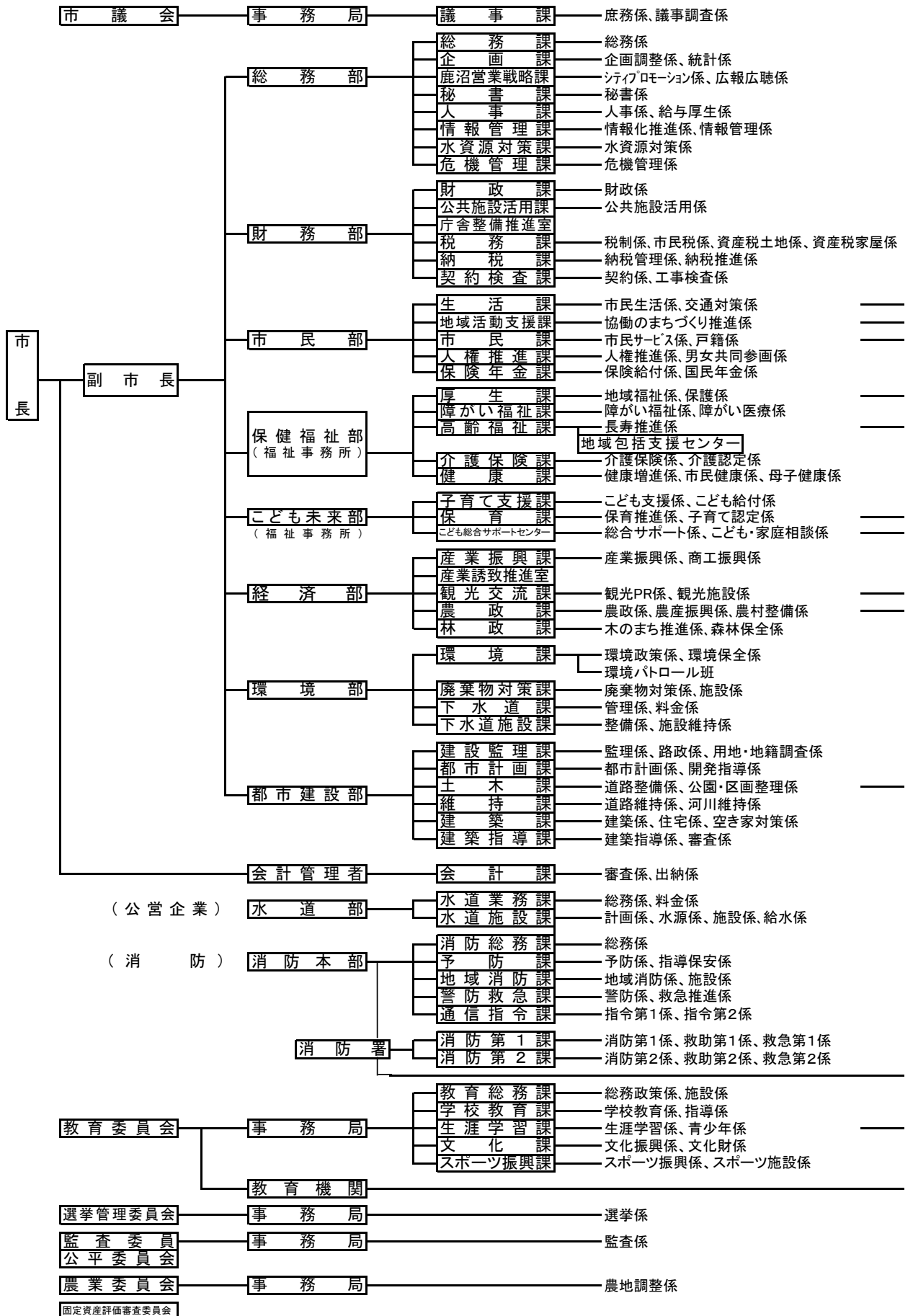
5. 市域図





- 昭和23年10月10日 市制施行
- 昭和29年10月 1日 鹿沼市、東大芦村、菊沢村、板荷村、北押原村、西大芦村、加蘇村、北犬飼村が合体合併
- 昭和30年 7月28日 南摩村編入合併
- 昭和30年 8月10日 南押原村編入合併
- 昭和32年 4月 1日 宇都宮市古賀志町の一部編入合併
- 昭和43年 4月 1日 加蘇境沢地区栗野町へ
- 平成18年 1月 1日 栗野町編入合併

6. 鹿沼市機構図（平成29年4月1日）



|                   |  |
|-------------------|--|
| 消費生活センター          | 板荷コミュニティセンター<br>西大芦コミュニティセンター<br>加蘇コミュニティセンター<br>北犬飼コミュニティセンター<br>南摩コミュニティセンター<br>南押原コミュニティセンター<br>東大芦コミュニティセンター<br>菊沢コミュニティセンター |
| 御殿山会館             | 北押原コミュニティセンター<br>東部台コミュニティセンター<br>粟野コミュニティセンター   |
| 隣保館               | 粕尾コミュニティセンター<br>永野コミュニティセンター<br>清洲コミュニティセンター   |
| 高齢者・障害者トレーニングセンター |  |

|                           |  |
|---------------------------|--|
| あおば園                      | こじか保育園<br>西保育園<br>南保育園<br>にっこり保育園<br>ひなた保育園<br>なんま保育園<br>粟野保育園<br>粕尾保育園<br>永野保育園 |
| 前日光つつじの湯交流館<br>まちの駅 新・鹿沼宿 | 板荷児童館<br>加蘇児童館   |
| 堆肥化センター                   |  |

新鹿沼駅西土地区画整理事務所

|                                   |  |
|-----------------------------------|--|
| 栗野分署<br>東分署<br>北分署                | 総合教育研究所<br>学校給食共同調理場<br>地区学校給食調理場(6か所)                                   |
| 青少年指導センター<br>南部地区会館<br>自然体験交流センター | 図書館<br>粟野館<br>川上澄生美術館<br>地区公民館(14館)<br>栗野歴史民俗資料館<br>小学校(27校)<br>中学校(10校) |

## 7. 税務事務分掌

### 税 務 課

#### 1 税 制 係

- ・税の総括管理、市税事務の企画・調整
- ・軽自動車税、市たばこ税、鉱産税、入湯税、国民健康保険税、介護保険料の調査・賦課事務
- ・後期高齢者医療保険料納付管理事務
- ・固定資産評価審査委員会に関する事務

#### 2 市 民 税 係

- ・市民税の課税客体の調査・賦課事務

#### 3 資 産 税 土 地 係

- ・固定資産税、都市計画税、特別土地保有税の課税客体の調査・賦課事務
- ・国有資産等所在市町村交付金に関する事務

#### 4 資 産 税 家 屋 係

- ・固定資産税、都市計画税の課税客体の調査・賦課事務

### 納 税 課

#### 1 納 税 管 理 係

- ・市税、国民健康保険税、介護保険料、後期高齢者医療保険料の収納
- ・納税啓発
- ・債権管理委員会の運営

#### 2 納 税 推 進 係

- ・市税、国民健康保険税、介護保険料、後期高齢者医療保険料の徴収、滞納整理

## 8. 税務職員数

(平成29年4月1日現在)

| 部 名 | 課 係 名       | 課 長 等 | 課 長 補 佐 | 担 当<br>副 主 幹 | 係 長 | 担 当<br>主 査 | 主 査 | 主 任 事 | 主 事 | 徴 収<br>嘱 託 員 | 計  |
|-----|-------------|-------|---------|--------------|-----|------------|-----|-------|-----|--------------|----|
| 財務部 | 税 務 課       | 1     |         |              |     |            |     |       |     |              | 1  |
|     | 税 制 係       |       | 1       |              |     |            | 1   | 1     | 3   |              | 6  |
|     | 市 民 税 係     |       |         |              | 1   |            | 2   | 1     | 8   |              | 12 |
|     | 資 産 税 土 地 係 |       |         |              | 1   |            |     | 2     | 4   |              | 7  |
|     | 資 産 税 家 屋 係 |       |         |              | 1   |            | 1   | 2     | 3   |              | 7  |
|     | 納 税 課       | 1     |         |              |     |            |     |       |     |              | 1  |
|     | 納 税 管 理 係   |       |         |              | 1   |            | 1   | 1     | 2   |              | 5  |
|     | 納 税 推 進 係   |       |         |              | 1   |            |     | 1     | 5   | 3            | 10 |
|     | 合 計         | 2     | 1       | 0            | 5   | 0          | 5   | 8     | 25  | 3            | 49 |