

# 市の概要

## 1. 市の位置と面積

面 積	490.64km <sup>2</sup>
東 西 (経度・地名)	極東・深津 139° 50' 08"
	極西・上粕尾 139° 28' 02"
南 北 (緯度・地名)	極南・下永野 36° 27' 29"
	極北・草久 36° 42' 43"

※平成27年3月6日に公表された、国土交通省国土地理院の面積計測方法の変更により、本市の面積値が、490.62km<sup>2</sup>から490.64km<sup>2</sup>に変更となりました。

## 2. 市役所の位置

東 経	北 緯	海 抜
139° 44' 53"	36° 33' 49"	148.8m

## 3. 土地利用区分

(単位：km<sup>2</sup>) (平成30年1月1日現在)

総面積	田	畑	宅 地	山 林	原 野	その他
490.64	40.77	25.64	26.63	255.96	0.35	141.29

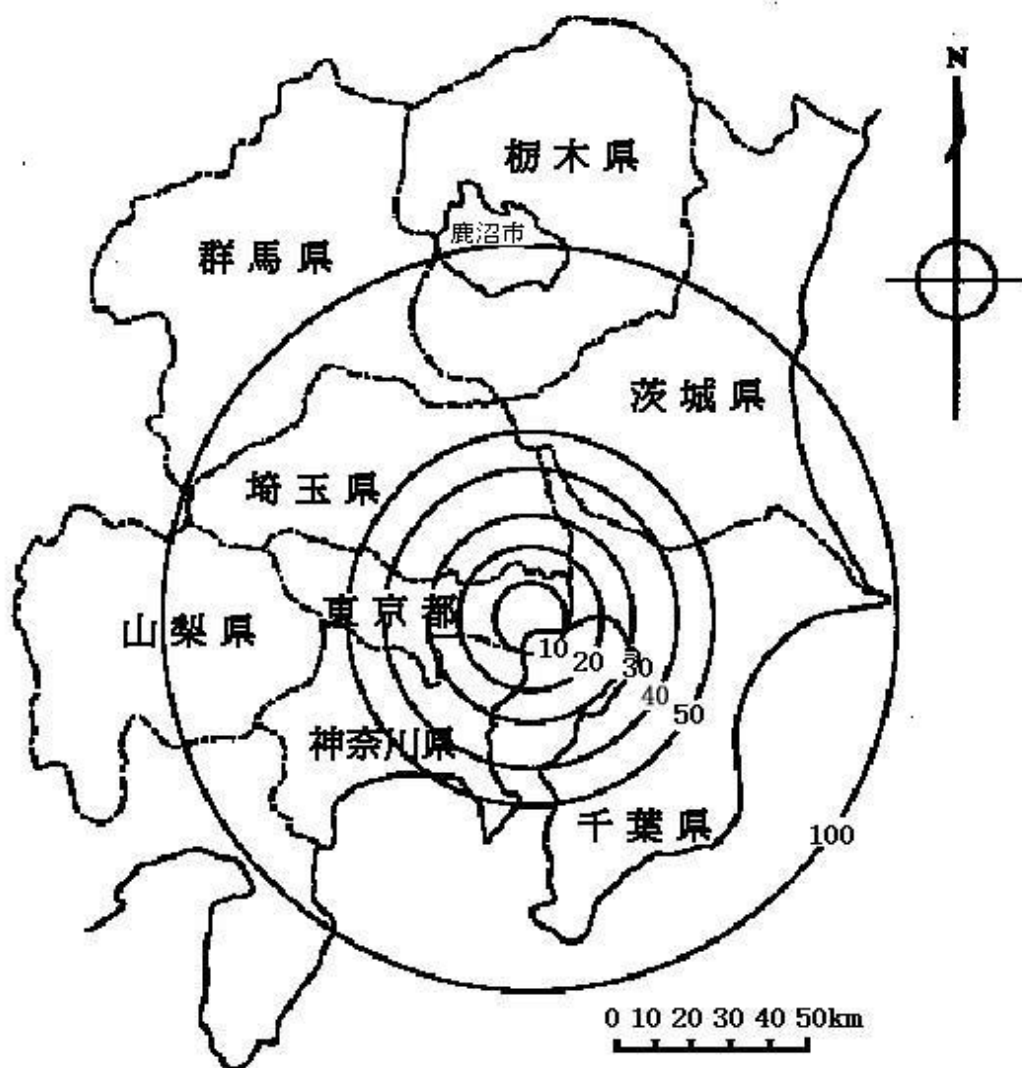
(概要調書)

## 4. 人口の推移

年 次	世 帯 数 ( 世 帯 )	人 口 ( 人 )
平成21年4月1日	35,140	103,084
平成22年4月1日	35,434	102,661
平成23年4月1日	35,084	102,033
平成24年4月1日	35,221	101,249
平成25年4月1日	35,460	100,652
平成26年4月1日	35,733	99,815
平成27年4月1日	35,985	99,009
平成28年4月1日	35,282	98,036
平成29年4月1日	35,537	97,395
平成30年4月1日	35,830	96,671

\* 推計人口 (市民課)

5. 市域図

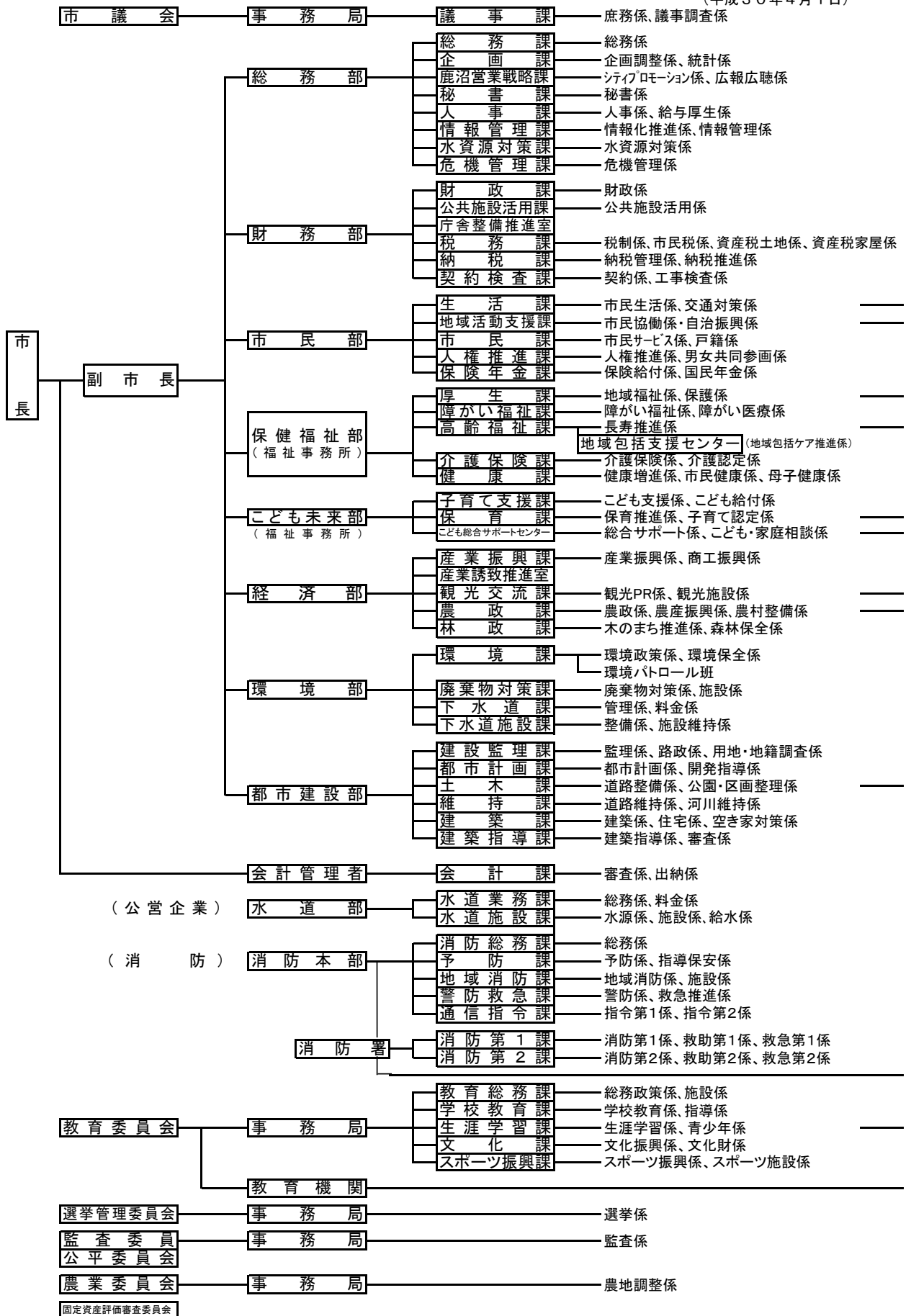




- 昭和23年10月10日 市制施行
- 昭和29年10月 1日 鹿沼市、東大芦村、菊沢村、板荷村、北押原村、西大芦村、加蘇村、北犬飼村が合体合併
- 昭和30年 7月28日 南摩村編入合併
- 昭和30年 8月10日 南押原村編入合併
- 昭和32年 4月 1日 宇都宮市古賀志町の一部編入合併
- 昭和43年 4月 1日 加蘇境沢地区栗野町へ
- 平成18年 1月 1日 栗野町編入合併

# 鹿沼市機構図

(平成30年4月1日)



御殿山会館  
消費生活センター

隣保館

高齢者・障害者トレーニングセンター

あおば園

前日光つつじの湯交流館  
まちの駅 新・鹿沼宿

堆肥化センター

新鹿沼駅西土地区画整理事務所

粟野分署  
東分署  
北分署

青少年指導センター  
南部地区会館  
自然体験交流センター

板荷コミュニティセンター  
西大芦コミュニティセンター  
加蘇コミュニティセンター  
北大飼コミュニティセンター  
南摩コミュニティセンター  
南押原コミュニティセンター  
東大芦コミュニティセンター  
菊沢コミュニティセンター  
北押原コミュニティセンター  
東部台コミュニティセンター  
粟野コミュニティセンター  
粕尾コミュニティセンター  
永野コミュニティセンター  
清洲コミュニティセンター

こじか保育園  
西保育園  
南保育園  
にっこり保育園  
ひなた保育園  
なんま保育園  
粟野保育園  
粕尾保育園  
永野保育園  
板荷児童館  
加蘇児童館

総合教育研究所  
学校給食共同調理場  
地区学校給食調理場(6か所)  
図書館  
図書館 粟野館  
川上澄生美術館  
地区公民館(14館)  
粟野歴史民俗資料館  
小学校(25校)  
中学校(10校)

## 7. 税務事務分掌

### 税 務 課

#### 1 税 制 係

- ・税の総括管理、市税事務の企画・調整
- ・軽自動車税、市たばこ税、鉱産税、入湯税、国民健康保険税、介護保険料の調査・賦課事務
- ・後期高齢者医療保険料納付管理事務
- ・固定資産評価審査委員会に関する事務

#### 2 市 民 税 係

- ・市民税の課税客体の調査・賦課専

#### 3 資 産 税 土 地 係

- ・固定資産税、都市計画税、特別土地保有税の課税客体の調査・賦課事務
- ・国有資産等所在市町村交付金に関する事務

#### 4 資 産 税 家 屋 係

- ・固定資産税、都市計画税の課税客体の調査・賦課事務

### 納 税 課

#### 1 納 税 管 理 係

- ・市税、国民健康保険税、介護保険料、後期高齢者医療保険料の収納
- ・納税啓発
- ・債権管理委員会の運営

#### 2 納 税 推 進 係

- ・市税、国民健康保険税、介護保険料、後期高齢者医療保険料の徴収、滞納整理

## 8. 税務職員数

(平成30年4月1日現在)

部 名	課 係 名	課 長 等	課 長 補 佐	担 当 副 主 幹	係 長	担 当 主 査	主 査	主 任 事	主 事	県 派 遣	徴 収 嘱 託 員	計
財務部	税 務 課	1										1
	税 制 係				1		1	2	2			6
	市 民 税 係				1		1	3	6			11
	資 産 税 土 地 係				1		1	2	3			7
	資 産 税 家 屋 係		1				1	2	3			7
	納 税 課	1										1
	納 税 管 理 係				1		1	1	2			5
	納 税 推 進 係				1			2	4	1	3	11
	合 計	2	1	0	5	0	5	12	20	1	3	49