

平成29年度

市政年報

鹿沼市

この市政年報は、平成29年度の市政事務の大要を記した
ものである。

平成30年12月

鹿沼市長

佐藤 信

目 次

第1章	議 会	1
第2章	総 務 部	
	総 務 課 関 係	12
	企 画 課 関 係	15
	鹿沼営業戦略課関係	17
	秘 書 課 関 係	19
	人 事 課 関 係	20
	情 報 管 理 課 関 係	25
	水 資 源 対 策 課 関 係	27
	危 機 管 理 課 関 係	28
第3章	財 務 部	
	財 政 課 関 係	29
	公 共 施 設 活 用 課 関 係	32
	庁舎整備推進室関係	35
	税 務 課 関 係	36
	納 税 課 関 係	43
	契 約 検 査 課 関 係	44
第4章	市 民 部	
	生 活 課 関 係	46
	地 域 活 動 支 援 課 関 係	53
	市 民 課 関 係	58
	人 権 推 進 課 関 係	66
	保 険 年 金 課 関 係	70
第5章	保 健 福 祉 部	
	厚 生 課 関 係	76
	障 がい 福 祉 課 関 係	79
	高 齢 福 祉 課 関 係	82
	介 護 保 険 課 関 係	87
	健 康 課 関 係	89
第6章	こ ども 未 来 部	
	子 育 て 支 援 課 関 係	106
	保 育 課 関 係	107
	こども総合サポートセンター関係	110

第7章	経 濟 部	
	産業振興課関係	112
	産業誘致推進室関係	123
	観光交流課関係	125
	農政課関係	128
	林政課関係	136
	公設地方卸売市場関係	140
第8章	環 境 部	
	環境課関係	141
	廃棄物対策課関係	149
	下水道課関係	154
	下水道施設課関係	156
第9章	都 市 建 設 部	
	建設監理課関係	162
	都市計画課関係	164
	土木課関係	165
	維持課関係	169
	建築課関係	173
	建築指導課関係	175
第10章	会 計 課	177
第11章	水道部（公営企業）	
	水道業務課関係	179
	水道施設課関係	180
第12章	消 防	
	消防本部	185
	消防団	188
	消防施設	191
第13章	教 育 委 員 会	
	教育総務課関係	192
	学校教育課関係	196
	生涯学習課関係	202
	文化課関係	231
	スポーツ振興課関係	236
	自然体験交流センター関係	242
	学校給食共同調理場関係	246
	図書館関係	249
	川上澄生美術館関係	262

第14章	選舉管理委員會	265
第15章	監查委員	271
第16章	公平委員會	273
第17章	農業委員會	274
第18章	固定資產評估審查委員會	281
參考資料	公社事業實績	282
	鹿沼市機構圖	297

第 1 章

議

会

第1章 議会

1 議会の組織

(1) 議席

ア 4月1日現在の議席

議席番号	氏名	議席番号	氏名
1番	石川 さやか	13番	津久井 健吉
2番	鈴木 毅	14番	小島 実
3番	島田 一衛	15番	湯澤 英之
4番	阿部 秀実	16番	増淵 靖弘
5番	加藤 美智子	17番	横尾 武男
6番	市田 登	18番	関口 正一
7番	佐藤 誠	19番	鰻原 一男
8番	舘野 裕昭	20番	大島 久幸
9番	荒井 正行	21番	赤坂 日出男
10番	大貫 毅	22番	
11番	鈴木 敏雄	23番	大貫 武男
12番	谷中 恵子	24番	船生 哲夫

(2) 議長・副議長

ア 4月1日現在の議長・副議長

議長 横尾 武男 副議長 津久井 健吉

イ 9月25日現在の議長・副議長

議長 関口 正一 副議長 谷中 恵子

2 委員会の設置及び構成

(1) 常任委員会

ア 4月1日現在の委員構成

委員会名	委員長	副委員長	委員
総務	小島 実	大島 久幸	島田 一衛・佐藤 誠 横尾 武男
環境経済	増淵 靖弘	湯澤 英之	石川 さやか・阿部 秀実 加藤 美智子・津久井 健吉
文教民生	谷中 恵子	鰻原 一男	市田 登・荒井 正行 関口 正一・大貫 武男
建設水道	大貫 毅	舘野 裕昭	鈴木 毅・鈴木 敏雄 赤坂 日出男・船生 哲夫

イ 第3回定例会（9月25日）において次のとおり選任され、同日委員長・副委員長が互選された。

委員会名	委員長	副委員長	委員
総務	津久井 健吉	市田 登	加藤 美智子・佐藤 誠 関口 正一・鰻原 一男
環境経済	舘野 裕昭	島田 一衛	鈴木 敏雄・横尾 武男 赤坂 日出男・船生 哲夫
文教民生	大貫 毅	鈴木 毅	石川 さやか・谷中 恵子 湯澤 英之・大島 久幸
建設水道	阿部 秀実	増渕 靖弘	荒井 正行・小島 実 大貫 武男

(2) 議会運営委員会

ア 4月20日現在の委員構成

委員長	副委員長	委員
関口 正一	鰻原 一男	大貫 毅・鈴木 敏雄 湯澤 英之・増渕 靖弘 赤坂 日出男・大貫 武男 船生 哲夫

イ 第3回定例会（9月25日）において次のとおり選任され、同日委員長・副委員長が互選された。

委員長	副委員長	委員
鰻原 一男	鈴木 敏雄	加藤 美智子・佐藤 誠 大貫 毅・小島 実 増渕 靖弘・赤坂 日出男 船生 哲夫

(3) 決算特別委員会

平成28年度の鹿沼市一般会計及び特別会計の歳入歳出決算を審査するため8月28日決算特別委員会を設置し、9月20・21日の2日間にわたり審査を行った。
委員構成

委員長	副委員長	委員
赤坂 日出男	小島 実	石川 さやか・鈴木 毅 加藤 美智子・舘野 裕昭 大貫 毅・鈴木 敏雄 谷中 恵子・鰻原 一男 大貫 武男

(4) 議会改革調査特別委員会（定数 11 名）

委員構成 (平成 27 年第 7 回定例会(12 月 22 日議決)で設置)

委員長	副委員長	委員
鈴木敏雄	谷中恵子	石川 さやか・鈴木 毅 島田 一衛・佐藤 誠 舘野 裕昭・湯澤 英之 増渕 靖弘・鰻原 一男 大島 久幸

(5) 農林業活性化特別委員会（定数 11 名）

ア 4 月 1 日現在の委員構成 (平成 27 年第 7 回定例会(12 月 22 日議決)で設置)

委員長	副委員長	委員
大貫武男	荒井正行	阿部 秀実・加藤 美智子 市田 登・大貫 毅 小島 実・関口 正一 赤坂 日出男・船生 哲夫

(6) 新庁舎整備検討特別委員会（定数 23 名）

ア 6 月 26 日の現在の委員構成 (平成 29 年第 2 回定例会(6 月 26 日議決)で設置)

委員長	副委員長	委員
増渕靖弘	関口正一	石川 さやか・鈴木 毅 島田 一衛・阿部 秀実 加藤 美智子・市田 登 佐藤 誠・舘野 裕昭 荒井 正行・大貫 毅 鈴木 敏雄・谷中 恵子 津久井 健吉・小島 実 湯澤 英之・横尾 武男 鰻原 一男・大島 幸男 赤坂 日出男・大貫 武男 船生 哲夫

イ 9 月 25 日に関口議員が副委員長を辞任したことに伴い、10 月 5 日に開催された委員会において副委員長が互選された。

委員長	副委員長	委員
増渕靖弘	横尾武男	石川 さやか・鈴木 毅 島田 一衛・阿部 秀実 加藤 美智子・市田 登 佐藤 誠・舘野 裕昭 荒井 正行・大貫 毅 鈴木 敏雄・谷中 恵子 津久井 健吉・小島 実 湯澤 英之・関口 正一 鰻原 一男・大島 幸男 赤坂 日出男・大貫 武男 船生 哲夫

ウ 3 月 19 日、新庁舎整備検討特別委員会（定数 23 名）の廃止（平成 30 年第 1 回定例会（3 月 19 日議決））

(7) 議会改革特別委員会（定数 10 名）

委員構成

（平成 29 年第 4 回定例会（12 月 18 日議決）で設置）

委員長	副委員長	委員
増 淵 靖 弘	大 貫 武 男	佐 藤 誠・館 野 裕 昭 大 貫 毅・鈴 木 敏 雄 津久井 健 吉・小 島 実 鰐 原 一 男・船 生 哲 夫

(8) かぬま魅力向上特別委員会（定数 11 名）

委員構成

（平成 29 年第 4 回定例会（12 月 18 日議決）で設置）

委員長	副委員長	委員
赤 坂 日出男	大 島 久 幸	石 川 さやか・鈴 木 毅 島 田 一 衛・阿 部 秀 実 加 藤 美智子・市 田 登 荒 井 正 行・湯 澤 英 之 横 尾 武 男

(9) 市行政推進調査特別委員会

ア 4 月 1 日現在の委員構成

委員長	副委員長	委員
船 生 哲 夫	大 貫 武 男	石 川 さやか・鈴 木 毅 島 田 一 衛・阿 部 秀 実 加 藤 美智子・市 田 登 佐 藤 誠・館 野 裕 昭 荒 井 正 行・大 貫 毅 鈴 木 敏 雄・谷 中 恵 津久井 健 吉・小 島 靖 湯 澤 英 之・増 淵 正 横 尾 武 男・関 口 久 鰐 原 一 男・大 島 幸 赤 坂 日出男

3 議事

(1) 議会の審議状況

		開 会 月 日	閉 会 月 日	会 期 日 数	本 会 議 日 数	市 長 提 出 議 案 件 数	議 員 提 出 議 案 件 数	認 定 件 数	議決内訳			請 願 陳 情 件 数	報 告 件 数
									原 案 を 可 と す る 件 数	修 正 し た 件 数	原 案 を 否 と し た 件 数		
平成 29 年	第 2 回定例会	6. 5	6. 26	22	5	35	1	0	36	0	0	0	10
	第 3 回定例会	8. 28	9. 25	29	5	21	5	10	26	0	0	1	7
	第 4 回定例会	11. 27	12. 18	22	5	24	2	0	25	0	1	0	6
平成 30 年	第 1 回定例会	2. 26	3. 19	22	5	31	2	0	33	0	0	2	6

(2) 議会の議決状況

◎ 平成 29 年第 2 回定例会（平成 29 年 6 月 5 日～6 月 26 日）

- 報告第 6 号 専決処分事項の報告について（損害賠償の額の決定及び和解）
- 報告第 7 号 専決処分事項の報告について（損害賠償の額の決定及び和解）
- 報告第 8 号 専決処分事項の報告について（損害賠償の額の決定及び和解）
- 報告第 9 号 債権放棄の報告について
- 報告第 10 号 平成 28 事業年度公益財団法人鹿沼市農業公社事業及び決算の報告について
- 報告第 11 号 平成 28 事業年度公益財団法人鹿沼市花木センター公社事業及び決算の報告について
- 報告第 12 号 平成 28 事業年度公益財団法人かぬま文化・スポーツ振興財団事業及び決算の報告について
- 報告第 13 号 平成 29 事業年度公益財団法人かぬま文化・スポーツ振興財団事業計画及び予算の報告について
- 報告第 14 号 平成 28 年度鹿沼市繰越明許費繰越計算報告について
- 報告第 15 号 平成 28 年度鹿沼市水道事業会計予算繰越計算報告について
- 議案第 34 号 専決処分事項の承認について（平成 28 年度鹿沼市一般会計補正予算（第 4 号））
- 議案第 35 号 専決処分事項の承認について（平成 28 年度鹿沼市国民健康保険特別会計補正予算（第 3 号））
- 議案第 36 号 専決処分事項の承認について（平成 28 年度鹿沼市公共下水道事業費特別会計補正予算（第 4 号））
- 議案第 37 号 専決処分事項の承認について（平成 28 年度鹿沼市農業集落排水事業費特別会計補正予算（第 3 号））
- 議案第 38 号 専決処分事項の承認について（鹿沼市税条例の一部改正）
- 議案第 39 号 専決処分事項の承認について（鹿沼市都市計画税条例の一部改正）
- 議案第 40 号 専決処分事項の承認について（鹿沼市国民健康保険税条例の一部改正）
- 議案第 41 号 平成 29 年度鹿沼市一般会計補正予算（第 1 号）について
- 議案第 42 号 栃木県後期高齢者医療広域連合規約の変更について

- 議案第 43 号 鹿沼市議会議員及び鹿沼市長の選挙における選挙運動の公費負担に関する条例及び鹿沼市長の選挙におけるビラの作成の公費負担に関する条例の一部改正について
- 議案第 44 号 鹿沼市行政手続における特定の個人を識別するための番号の利用等に関する法律施行条例の一部改正について
- 議案第 45 号 鹿沼市高齢者福祉センター条例の一部改正について
- 議案第 46 号 鹿沼市芦の郷公園条例の制定について
- 議案第 47 号 人権擁護委員候補者の推薦について
- 議案第 48 号 人権擁護委員候補者の推薦について
- 議案第 49 号 人権擁護委員候補者の推薦について
- 議案第 50 号 鹿沼市固定資産評価審査委員会委員の選任について
- 議案第 51 号 鹿沼市農業委員会委員の任命について
- 議案第 52 号 鹿沼市農業委員会委員の任命について
- 議案第 53 号 鹿沼市農業委員会委員の任命について
- 議案第 54 号 鹿沼市農業委員会委員の任命について
- 議案第 55 号 鹿沼市農業委員会委員の任命について
- 議案第 56 号 鹿沼市農業委員会委員の任命について
- 議案第 57 号 鹿沼市農業委員会委員の任命について
- 議案第 58 号 鹿沼市農業委員会委員の任命について
- 議案第 59 号 鹿沼市農業委員会委員の任命について
- 議案第 60 号 鹿沼市農業委員会委員の任命について
- 議案第 61 号 鹿沼市農業委員会委員の任命について
- 議案第 62 号 鹿沼市農業委員会委員の任命について
- 議案第 63 号 鹿沼市農業委員会委員の任命について
- 議案第 64 号 鹿沼市農業委員会委員の任命について
- 議案第 65 号 鹿沼市農業委員会委員の任命について
- 議案第 66 号 鹿沼市農業委員会委員の任命について
- 議案第 67 号 鹿沼市農業委員会委員の任命について
- 議案第 68 号 鹿沼市農業委員会委員の任命について
- 議員案第 4 号 新庁舎整備検討特別委員会の設置について
- ◎ 平成 29 年第 3 回定例会（平成 29 年 8 月 28 日～9 月 25 日）
- 報告第 16 号 専決処分事項の報告について（損害賠償の額の決定及び和解）
- 報告第 17 号 専決処分事項の報告について（損害賠償の額の決定及び和解）
- 報告第 18 号 専決処分事項の報告について（損害賠償の額の決定及び和解）
- 報告第 19 号 専決処分事項の報告について（損害賠償の額の決定及び和解）
- 報告第 20 号 専決処分事項の報告について（損害賠償の額の決定及び和解）
- 報告第 21 号 専決処分事項の報告について（損害賠償の額の決定及び和解）
- 報告第 22 号 平成 28 年度鹿沼市健全化判断比率及び資金不足比率の報告について
- 認定第 1 号 平成 28 年度鹿沼市一般会計歳入歳出決算の認定について
- 認定第 2 号 平成 28 年度鹿沼市国民健康保険特別会計歳入歳出決算の認定について
- 認定第 3 号 平成 28 年度鹿沼市公共下水道事業費特別会計歳入歳出決算の認定について
- 認定第 4 号 平成 28 年度鹿沼市簡易水道事業費特別会計歳入歳出決算の認定について
- 認定第 5 号 平成 28 年度鹿沼市公設地方卸売市場事業費特別会計歳入歳出決算の認定について
- 認定第 6 号 平成 28 年度鹿沼市農業集落排水事業費特別会計歳入歳出決算の認定について

認定第 7 号	平成 28 年度鹿沼市介護保険特別会計歳入歳出決算の認定について
認定第 8 号	平成 28 年度鹿沼市後期高齢者医療特別会計歳入歳出決算の認定について
認定第 9 号	平成 28 年度鹿沼市財産区管理会特別会計歳入歳出決算の認定について
認定第 10 号	平成 28 年度鹿沼市水道事業会計決算の認定について
議案第 69 号	平成 28 年度鹿沼市水道事業会計未処分利益剰余金の処分について
議案第 70 号	平成 29 年度鹿沼市一般会計補正予算（第 2 号）について
議案第 71 号	平成 29 年度鹿沼市国民健康保険特別会計補正予算（第 1 号）について
議案第 72 号	平成 29 年度鹿沼市公共下水道事業費特別会計補正予算（第 1 号）について
議案第 73 号	平成 29 年度鹿沼市公設地方卸売市場事業費特別会計補正予算（第 1 号）について
議案第 74 号	平成 29 年度鹿沼市農業集落排水事業費特別会計補正予算（第 1 号）について
議案第 75 号	平成 29 年度鹿沼市介護保険特別会計補正予算（第 1 号）について
議案第 76 号	平成 29 年度鹿沼市後期高齢者医療特別会計補正予算（第 1 号）について
議案第 77 号	平成 29 年度鹿沼市粕尾財産区特別会計補正予算（第 1 号）について
議案第 78 号	平成 29 年度鹿沼市清洲財産区特別会計補正予算（第 1 号）について
議案第 79 号	物品購入契約の締結について
議案第 80 号	市道路線の廃止について
議案第 81 号	鹿沼市職員の育児休業等に関する条例の一部改正について
議案第 82 号	鹿沼市立学校の設置に関する条例の一部改正について
議案第 83 号	鹿沼市自然環境等と再生可能エネルギー発電設備の設置事業との調和に関する条例の制定について
議案第 84 号	鹿沼市準用河川占用料条例の一部改正について
議案第 85 号	人権擁護委員候補者の推薦について
議案第 86 号	鹿沼市公平委員会委員の選任について
議案第 87 号	鹿沼市固定資産評価審査委員会委員の選任について
議案第 88 号	鹿沼市教育委員会教育長の任命について
議案第 89 号	鹿沼市教育委員会委員の任命について
議員案第 5 号	決算特別委員会の設置について
議員案第 6 号	鹿沼市議会会議規則の一部改正について
議員案第 7 号	道路整備に係る補助率等の嵩上げ措置の継続を求める意見書の提出について
議員案第 8 号	各常任委員会への特定調査事件付託について
議員案第 9 号	議会運営委員会への調査事件付託について
◎ 平成 29 年第 4 回定例会（平成 29 年 11 月 27 日～平成 29 年 12 月 18 日）	
報告第 23 号	専決処分事項の報告について（損害賠償の額の決定及び和解）
報告第 24 号	専決処分事項の報告について（損害賠償の額の決定及び和解）
報告第 25 号	専決処分事項の報告について（損害賠償の額の決定及び和解）
報告第 26 号	専決処分事項の報告について（損害賠償の額の決定及び和解）
報告第 27 号	専決処分事項の報告について（損害賠償の額の決定及び和解）
報告第 28 号	専決処分事項の報告について（損害賠償の額の決定及び和解）

議案第 90 号	平成 29 年度鹿沼市一般会計補正予算（第 3 号）について
議案第 91 号	平成 29 年度鹿沼市介護保険特別会計補正予算（第 2 号）について
議案第 92 号	指定管理者の指定について
議案第 93 号	市道路線の認定について
議案第 94 号	市道路線の廃止について
議案第 95 号	市道路線の変更について
議案第 96 号	鹿沼市特別職の職員で非常勤のものの報酬及び費用弁償に関する条例の一部改正について
議案第 97 号	鹿沼市税条例の一部改正について
議案第 98 号	鹿沼市都市計画税条例の一部改正について
議案第 99 号	鹿沼市民文化センター条例の一部改正について
議案第 100 号	鹿沼市まちの駅新鹿沼宿条例の一部改正について
議案第 101 号	鹿沼市道路占用料条例の一部改正について
議案第 102 号	鹿沼市都市公園条例の一部改正について
議案第 103 号	鹿沼市監査委員の選任について
議案第 104 号	人権擁護委員候補者の推薦について
議案第 105 号	人権擁護委員候補者の推薦について
議案第 106 号	人権擁護委員候補者の推薦について
議案第 107 号	人権擁護委員候補者の推薦について
議案第 108 号	人権擁護委員候補者の推薦について
議案第 109 号	鹿沼市公平委員会委員の選任について
議案第 110 号	鹿沼市監査委員の選任について
議案第 111 号	鹿沼市議会議員の議員報酬及び費用弁償等に関する条例の一部改正について
議案第 112 号	鹿沼市長等の給与及び旅費に関する条例の一部改正について
議案第 113 号	鹿沼市一般職の職員の給与に関する条例の一部改正について
議員案第 10 号	議会改革特別委員会の設置について
議員案第 11 号	かぬま魅力向上特別委員会の設置について
◎ 平成 30 年第 1 回定例会（平成 30 年 2 月 26 日～3 月 19 日）	
報告第 1 号	専決処分事項の報告について（損害賠償の額の決定及び和解）
報告第 2 号	専決処分事項の報告について（損害賠償の額の決定及び和解）
報告第 3 号	専決処分事項の報告について（損害賠償の額の決定及び和解）
報告第 4 号	専決処分事項の報告について（損害賠償の額の決定及び和解）
報告第 5 号	平成 30 事業年度公益財団法人鹿沼市農業公社事業計画及び予算の報告について
報告第 6 号	平成 30 事業年度公益財団法人鹿沼市花木センター公社事業計画及び予算の報告について
議案第 1 号	平成 30 年度鹿沼市一般会計予算について
議案第 2 号	平成 30 年度鹿沼市国民健康保険特別会計予算について
議案第 3 号	平成 30 年度鹿沼市公共下水道事業費特別会計予算について
議案第 4 号	平成 30 年度鹿沼市公設地方卸売市場事業費特別会計予算について
議案第 5 号	平成 30 年度鹿沼市農業集落排水事業費特別会計予算について
議案第 6 号	平成 30 年度鹿沼市介護保険特別会計予算について
議案第 7 号	平成 30 年度鹿沼市後期高齢者医療特別会計予算について
議案第 8 号	平成 30 年度鹿沼市粕尾財産区特別会計予算について
議案第 9 号	平成 30 年度鹿沼市清洲財産区特別会計予算について
議案第 10 号	平成 30 年度鹿沼市水道事業会計予算について

議案第 11 号	平成 29 年度鹿沼市一般会計補正予算（第 4 号）について
議案第 12 号	平成 29 年度鹿沼市国民健康保険特別会計補正予算（第 2 号）について
議案第 13 号	平成 29 年度鹿沼市公共下水道事業費特別会計補正予算（第 2 号）について
議案第 14 号	平成 29 年度鹿沼市介護保険特別会計補正予算（第 3 号）について
議案第 15 号	辺地に係る総合整備計画の変更について
議案第 16 号	鹿沼市情報公開・個人情報保護審査会条例の一部改正について
議案第 17 号	鹿沼市長等の給与の特例に関する条例の一部改正について
議案第 18 号	鹿沼市一般職の職員の給与に関する条例等の一部改正について
議案第 19 号	鹿沼市職員の退職手当に関する条例等の一部改正について
議案第 20 号	基金の設置、管理及び処分に関する条例の一部改正について
議案第 21 号	鹿沼市手数料条例の一部改正について
議案第 22 号	国民健康保険制度改革に伴う関係条例の整備に関する条例の制定について
議案第 23 号	鹿沼市後期高齢者医療に関する条例の一部改正について
議案第 24 号	鹿沼市介護保険条例の一部改正について
議案第 25 号	鹿沼市介護保険サービスの事業に関する基準等を定める条例の一部改正について
議案第 26 号	鹿沼市中小企業及び小規模企業の振興に関する条例の制定について
議案第 27 号	鹿沼市地区計画の区域内における建築物の制限に関する条例の一部改正について
議案第 28 号	鹿沼市都市公園条例の一部改正について
議案第 29 号	鹿沼市監査委員の選任について
議案第 30 号	人権擁護委員候補者の推薦について
議案第 31 号	人権擁護委員候補者の推薦について
議員案第 1 号	市行政推進調査特別委員会の設置について
議員案第 2 号	新庁舎整備検討特別委員会の廃止について

4 常任委員会及び特別委員会の開催状況

(1) 常任委員会

委員会名	開催日数	審査件数
総務常任委員会	5	29
環境経済常任委員会	5	20
文教民生常任委員会	5	26
建設水道常任委員会	5	16

(2) 特別委員会

委員会名	開催日数	審査件数
決算特別委員会	2	10
議会改革調査特別委員会	5	6
農林業活性化特別委員会	6	3
新庁舎整備検討特別委員会	9	1
議会改革特別委員会	2	5
かぬま魅了向上特別委員会	4	4

5 請願・陳情の審査状況

審査件数	内 訳					
	採 択	不 採 択	継続審査	取り下げ	審査未了	趣旨採択
3	1	2				

6 優良先進都市視察実施状況

(1) 常任委員会及び議会運営委員会

実施月日	視察都市名	委員会名	視察項目
10月24日 ～26日	北海道芽室町 北海道鹿追町	環境経済常任委員会 (6名)	・木質バイオマスについて ・鹿追町環境保全センターについて
11月13日 ～15日	京都府綾部市 京都府京丹後市	文教民生常任委員会 (5名)	・「あやバス」について ・上限200円バスについて ・EV乗合タクシーについて
11月13日 ～15日	鳥取県鳥取市 鳥取県米子市	建設水道常任委員会 (4名)	・鳥取市道路アセットマネジメント基本計画について ・米子駅南北自由通路等整備事業について
11月21日 ～23日	熊本県宇土市 熊本県合志市	総務常任委員会 (6名)	・公共施設等総合管理計画について ・災害復興計画について
2月6日 ～7日	神奈川県厚木市 神奈川県箱根町	議会運営委員会 (11名)	・議会運営の在り方について ・議会改革の取り組みについて

(2) 特別委員会

実施月日	視察都市名	委員会名	視察項目
1月29日	栃木県下野市 栃木県那珂川町	新庁舎整備検討特別委員会 (18名)	・庁舎整備について

7 本市訪問視察者（団）

月日	本市訪問視察者名	人数	主な視察事項
4月25日	静岡県富士市	4	民設民営の下水道消化ガス発電について
5月24日	富山県氷見市	6	「木のまち鹿沼」の取り組みについて
7月11日	秋田県大仙市	10	消防団充実強化ビジョンについて
7月13日	宮崎県都城市	8	民設民営の下水道消化ガス発電について
7月24日	岩手県花巻市	10	消防団充実強化ビジョンと組織再編計画について
7月25日	三重県四日市市	8	自治会と地元食品小売業者の連携による有害鳥獣対策について
7月26日	北海道苫小牧市	1	まちの駅「新・鹿沼宿」について
10月12日	栃木県下野市	7	デマンド交通について
10月13日	長野県塩尻市	7	こども総合サポートセンターについて
10月19日	愛知県碧南市	9	まちの駅「新・鹿沼宿」整備事業について
1月25日	埼玉県小川町	9	シティプロモーションについて
2月2日	埼玉県横瀬町	9	栗野小学校について
2月5日	福島県福島市	9	消防団の充実強化について
3月28日	三重県四日市市	1	鹿沼今宮神社祭の屋台行事と郷土資料展示室について

第 2 章

総 務 部

第2章 総務部

総務課関係

1 総務

(1) 情報公開制度

ア 請求の概要

(ア) 請求者

市内に住所を有する者から25件、市内に事務所又は事業所を有する個人及び法人その他の団体から5件、実施機関が行う事務事業に利害関係を有する者から7件あったほか、情報公開請求をすることができる者以外の者から20件の任意公開の申出があった。

(イ) 請求件数及び決定件数

平成29年度の請求件数は、57件であり、平成28年度の49件から増加した。その決定内容は、次の表のとおりであった。

決定内容	決定件数	交付枚数
公開	29件	22,517枚
部分公開	24件	
非公開	2件	—
合計	55件	22,517枚

※請求件数のうち2件は、請求後に取り下げられた。

イ 不服申立て

平成29年度は、不服申立てはなかった。

(2) 個人情報保護制度

ア 請求の概要

(ア) 請求者

市内に住所を有する者から1件、市内に住所を有しないが、実施機関に個人情報を収集されている者から2件の請求があった。

(イ) 請求件数及び決定件数

平成29年度の請求件数は、3件であり、その決定内容は、次の表のとおりであった。

決定内容	決定件数	交付枚数
開示	3件	13枚
部分開示	0件	—
非開示	0件	—
合計	3件	13枚

イ 不服申立て

平成29年度は、不服申立てはなかった。

(3) 情報公開・個人情報保護審査会

平成28年度の運用状況報告等のため、情報公開・個人情報保護審査会の会議を1回開催した。

(4) 審議会等の会議の公開

平成29年度は、制度の対象となる審議会等の数は63であり、延べ235回の会議が開催され、傍聴人の総数は35人であった。公開した会議の回数は、53回であった。

(5) 広島平和記念式典派遣事業

戦争の悲惨さと平和の尊さを認識させるために、本市の将来を担う中学生を広島市に派遣した。

派遣先 広島市原爆死没者慰霊式並びに平和祈念式

派遣期間 8月5日～7日

派遣者 中学3年生20人、引率教諭3人 事務局1人

(6) 総合教育会議の開催

赤ちゃんふれあい体験事業の拡充について協議するため、総合教育会議を1回開催した。

2 文書法令

(1) 市議会招集

開会日	定例・臨時の別	開会日	定例・臨時の別
6. 5	平成29年第2回定例会	2. 26	平成30年第1回定例会
8. 28	平成29年第3回定例会		
11. 27	平成29年第4回定例会		

(2) 例規

ア 条例（制定・廃止）

条例番号	題名	公布年月日	施行年月日
20	鹿沼市芦の郷公園条例	H29. 6. 26	H29. 11. 26
23	鹿沼市自然環境等と再生可能エネルギー発電設備の設置事業との調和に関する条例	H29. 9. 26	H30. 4. 1
11	鹿沼市中小企業及び小規模企業の振興に関する条例	H30. 3. 20	H30. 4. 1

以上のほか一部改正31件を公布した。

イ 規則（制定・廃止）

規則番号	題名	公布年月日	施行年月日
26	鹿沼市芦の郷公園条例施行規則	H29. 9. 20	H29. 11. 26
27	鹿沼市芦の郷公園条例の施行期日を定める規則	H29. 9. 20	H29. 11. 26
28	鹿沼市自然環境等と再生可能エネルギー発電設備の設置事業との調和に関する条例施行規則	H29. 9. 29	H30. 4. 1
36	鹿沼市税等徴収嘱託員設置規則	H29. 12. 19	H30. 4. 1
38	鹿沼市主任介護支援専門員設置規則	H29. 12. 19	H30. 4. 1
1	鹿沼市消防職員の訓練、礼式及び服制を定める規則	H30. 1. 29	H30. 4. 1
4	鹿沼市農業委員会委員等の成果報酬の支給に関する規則	H30. 2. 6	H30. 2. 6
5	鹿沼市補助金等の交付に関する規則	H30. 2. 6	H30. 4. 1

以上のほか一部改正28件を公布した。

ウ 訓令

制定 1 件、一部改正 2 件を公布した。

エ 告示

298 件を告示した。

オ 例規審査委員会

委員会は、委員長以下 13 人で組織し、4 回の開催で 47 件の例規を審査した。
なお、持ち回り審査は、7 件であった。

カ 例規集

市例規の制定・改廃に伴い、追録（第 5 号～第 10 号）を発行した。

(3) 専決処分

地方自治法第 180 条第 1 項の規定に基づく専決処分は、損害賠償の額の決定及び
和解関係 16 件、工事請負契約の変更関係 1 件で、処分後の定例会に報告した。

(4) 事務取扱資料の作成

職員の事務執行上の利便を図るため、鹿沼市機構図、鹿沼市事務執行規則、鹿沼市
庁議規程等を収録した事務取扱資料を作成し、全職員に配付した。

(5) 印刷事務取扱枚数

平成 29 年度印刷事務取扱枚数

区分 月別	A 4	A 3	その他	計
4 月	147,613	26,537	4,800	178,950
5 月	159,728	40,903	1,750	202,381
6 月	114,417	6,240	36,940	157,597
7 月	102,778	17,104	27,544	147,426
8 月	106,132	2,454	43,070	151,656
9 月	77,465	68,872	24,750	171,087
10 月	88,555	19,998	67,980	176,533
11 月	58,136	6,175	10,350	74,661
12 月	53,365	10,004	45,310	108,679
1 月	68,760	4,619	16,000	89,379
2 月	57,523	5,405	2,900	65,828
3 月	150,388	9,854	62,400	222,642
計	1,184,860	218,165	343,794	1,746,819

※印刷依頼票から集計（A 版以外・ハガキ・封筒は、その他で集計）

3 行政経営

(1) 行政改革の推進

第 6 期鹿沼市行政改革大綱に基づくアクションプランを推進し、補助金申請手続の
簡略化や、文書の削減、決定書様式の見直しなど、事務の効率化を推進した。

(2) 指定管理者制度

指定管理者制度を導入している 30 施設のうち、平成 29 年度で指定期間の終了す
る 1 施設の選定を行った。

企画課関係

1 企画・政策

(1) 総合計画の推進

ア 庁議の開催

市政運営の基本方針及びこれに伴う重要施策の策定並びに方針等を審議するため調整会議（5回・政策：12案件）、部長会議（17回・政策：26案件）を開催した。

イ 重要施策の企画調整

「県への要望」を取りまとめ、8月に市長から知事に対し要望書を提出した。

（要望案件：6件）。

ウ 第7次総合計画の推進

第7次総合計画「チャレンジ15プロジェクト」を着実に推進するため、財政、人事、組織の所管部局と連携を図りながら、単年度計画(平成30年度)を策定した。

エ 人口対策・地方創生

地方創生関連交付金を活用し以下の事業を実施した。

交付金分類	事業名
推進交付金	潜在ワーカー雇用対策事業（平成28～30年度）
	ツール・ド・とちぎを核とした地方創生推進（平成29～31年度）
	中山間地域における新規作物の導入と農林商工連携による6次産業化（平成29～31年度）
	生活交通と観光交通の融合によるまちづくり（平成29～30年度）
拠点整備交付金	多世代交流音楽スタジオ整備事業
	障がい児等の出生から社会参加まで切れ目ない支援体制整備
	「屋台のまち」鹿沼の観光拠点整備計画

(2) 行政評価の推進

ア 政策評価

事務事業評価と連動した政策評価を実施公表した。

(3) 広域連携組織への参画

ア 東武日光・鬼怒川線沿線活性化連絡協議会

沿線情報誌「降り鉄」を会員市に配布した。

イ 栃木県央都市圏首長懇談会

県央地域に共通する課題について意見交換等を行った（宇都宮市が事務局）。

広域連携（連携中枢都市圏）に関する視察調査に参加し、意見交換等を実施した。

ウ 県央地域公共交通利活用促進協議会

会員市町における公共交通の利活用促進の事例を共有し、意見交換を行った。

また、モニターツアーを開催し利用促進を図った。（宇都宮市が事務局）

(4) 土地利用対策

鹿沼市土地利用に関する事前調整要綱に基づく「事前相談願い」の状況

相談34件 受理10件

(5) 都市交流の総括

さつき祭りへ交流都市を招待し交流懇親会を実施した。（足立区、墨田区、春日部市）

(6) 国際交流の推進

各種調査・照会に対応した。

2 統計

(1) 統計調査

ア 学校基本調査（文部科学省所管：統計法基幹統計調査）

学校教育行政に必要な学校に関する基本的事項を明らかにすることを目的とする。

(ア) 調査期日：5月1日

(イ) 調査客体数：46件

イ 工業統計調査（経済産業省：統計法基幹統計調査）

工業の実態を明らかにし、産業政策、中小企業政策などの行政施策のための基礎資料や、経済白書などの経済分析及び各種経済指標へのデータ提供を目的とする。

(ア) 調査期日：6月1日

(イ) 調査対象：製造業 802事業所

(ウ) 調査区数：140調査区

(エ) 調査員数：46名

(オ) 指導員数：3名

(2) 各種表彰

表彰種別等		受賞者名（敬称略）	受賞年月日
総務大臣表彰	平成28年経済センサス-活動調査(調査員)	調査員 宇賀神 節子	H29年10月18日
経済産業省感謝状	経済産業省所管統計調査功労統計調査員	調査員 根本 勝美	H29年10月18日
栃木県統計協会	協会名誉会長表彰	調査員 荒井 榮子 調査員 竹澤 雄子 調査員 山川 良子	H29年12月11日

(3) 刊行物

「鹿沼市統計書」（平成29年版）

市勢の現況を明らかにするため、基本的な統計資料を総合的に集録し発刊した。

(4) 研修

ア 統計調査員確保対策の一環として、平成29年12月11日開催の「栃木県統計大会」に参加し、併せて研修会を実施した。

参加者：12人

イ 栃木県主催「平成29年度登録調査員研修」に、調査員8名を派遣した。

・平成29年7月25日開催、会場：矢板公民館 1名

・平成29年7月26日開催、会場：栃木県庁 7名

ウ 総務省主催「平成29年度登録調査員中央研修」に、調査員2名を派遣した。

・平成29年12月5～6日開催、会場：総務省第2庁舎

鹿沼営業戦略課関係

1 営業戦略

(1) シティプロモーションの推進

ア 「鹿沼営業戦略指針」の運用

- ・営業戦略の指針である「鹿沼シティプロモーションガイドライン」に基づき、PR活動を推進し、職員の意識改革や市民の郷土愛の醸成を促進した。
- ・「いちご市PRアクションプラン」により、職員のPR活動を具体的に示し、意識の向上を図った。

イ 情報発信力の強化

- ・マスメディアをはじめ、全国への情報発信強化のため、「週刊鹿沼」「月刊鹿沼」の発行、「プレスリリース」によるパブリシティの強化、フェイスブックやインスタグラムなどSNSの活用などを行った。

ウ イメージ戦略の展開

- ・路線バスのラッピングなど各種媒体での「いちごいちえ」「いちご市」等のロゴの活用や、本市初のいちごイベント「いちごのもり」や「いちごの唄コンサート」の開催など、「いちご市」によるイメージの向上と確立を図った。
- ・シンボルキャラクター「ベリーちゃん」を活用し、様々なPR活動を展開した。

エ 友好交流都市、かぬまふるさと大使、鹿沼ファンなどの活用とPR

オ 新聞・雑誌等への広告展開、首都圏映画館でのシネアド上映

カ 文星芸術大学、さくら市との官学・広域連携事業として「R293アートツアー」を実施した。

(2) 移住・定住の促進

ア 移住・定住ワンストップ窓口の運営

- ・移住関連情報を集約し、移住相談のためのワンストップ窓口を運営した。
- ・移住と雇用に特化した専用ウェブページの運用や移住パンフレット等により、移住希望者への情報提供を行った。

イ 移住・定住PR

- ・首都圏等での移住相談会等への出展
- ・テレビや雑誌、ウェブサイトなどの各種メディアを通じたPR活動の展開
- ・移住定住のためのパンフレットの作成

ウ 雇用・移住・定住促進協議会

- ・構成団体：鹿沼商工会議所・栗野商工会・鹿沼公共職業安定所・鹿沼相互信用金庫・鹿沼市（産業振興課・鹿沼営業戦略課）
- ・移住・定住促進部会としての事業展開：移住・定住促進のためのPR活動、おためしの家の新規設置と運用など

(3) 地域おこし協力隊

ア 事業概要

- ・起業・創業・継業等により、鹿沼で夢の実現を目指す人を応援する。

イ 事業内容

- ・森崎礼子隊員の新規委嘱：仏像修理工房「三乗堂」を仲間3人で起業。文化財の保存やPRのための活動を行ったほか、マスコミへの露出や移住フェア等への参加により広告塔としての活動を行った。
- ・イザギレ=ファビアン隊員の委嘱継続：動画制作やグラフィックデザインにより、本市の情報発信力を強化した。また堪能な言語力を活かし、インバウンド推進のための活動を行った。

2 広報活動

(1) 広報紙の発行と広報活動

- ア 「広報かぬま」を月1回発行し、全世帯に配布した。
規格 A4判 28～32ページ
部数 32, 300部
- イ 「広報かぬま」のコンビニ配布を市内44店舗で実施した。
- ウ 視覚障がいを持つ方へ、広報かぬまを音訳し、カセットテープ及びデイジー（デジタル録音図書）に収録して配布した。
- エ ホームページやTwitterにより市政の情報提供を行った。

(2) 「財政状況」の公表

財政状況を分かりやすく編集し、7月号・平成30年1月号の広報かぬまで市民に公表した。

(3) 報道機関との連携

- ア 各報道機関への情報提供は、広報紙等を送付するほか、各部（局）からの通報、資料送付などを積極的に行った。
- イ 市長の記者会見を12回実施した。
- ウ ラジオ・テレビ等関係機関へ広報紙等の送付による情報提供を実施した。
- エ とちぎテレビ、鹿沼ケーブルテレビ、栃木放送、RADIO BERRY で新春特別番組を放送した。

3 広聴活動

(1) 個別広聴

市政についての意見・要望・苦情等、年間81件の相談を受け、それらを市政に反映させた。また、電子メールによる44件の意見・質問等に対応した。

(2) 施設広聴

- ア 施設見学会
自らの住む街がどのようになっているのか市民に直接確かめてもらい、市政に対する理解と協力を深めるため、市の主な施設の見学会を開催した。

(ア) 1回実施

(3) 市長とお茶べり かぬま夢談議

市長と小グループの市民が、お茶飲み話のような肩の凝らない和やかな雰囲気の中で、市の施策や将来像について対話を行った。

ア 4回実施

イ 参加者50名

(4) パブリック・コメント制度

ア 7回実施

(5) 世論調査

市民の生活や市政に対する意見や要望を把握し、今後の市政運営のあり方の基礎資料とするため調査を行った。

ア 回収率42%

秘書課関係

1 鹿沼市功労者表彰式

- (1) 期 日 平成29年5月12日(金)
(2) 場 所 鹿沼市民文化センター小ホール
(3) 受賞者

功労者45名、篤志者5名、1団体を表彰した。

ア 市政功労者	鰻原一男						
イ 地方自治功労者	磯木紀義	川田功	善林俊雄				
	井戸道廣	毛塚欣伸	黒川義久				
	根本正子	野中安男					
ウ 教育文化功労者	若林勉	中荒井規子	早乙女敦子				
	石原奈央子						
エ 産業功労者	高橋宏	星野昭夫	宇賀神鎮雄				
オ 保健衛生功労者	竹田幸一	石崎誠	荒井昭南進				
カ 環境美化功労者	阿部守・阿部紀子						
キ 消防功労者	藍田昌紀	市川裕一	上原恒久				
	臼井良知	宇塚誠	小曾戸庸忠				
	木村修一郎	齋藤正行	樽見清隆				
ク 社会福祉功労者	稲川正藏	稲川紀子	宇賀神文恵				
	加藤美子	金子雅男	神山壽子				
	兼目千恵子	篠原康治	須藤博夫				
	多田敬子	寺内常夫	原芳子				
	山内恵美子	山中悦子	吉川洋子				
	大野喬三						
ケ 篤志者	細川千和子	満川博美	大橋秀夫				
	川田一哉	山田義博	ダウ・ケミカル日本(株)				

人事課関係

1 人事

(1) 職員数調

(平成29年4月1日現在)

区 分	職員数（常勤）			事務職員		技術職員		消防吏員		技能労務職		非常勤特別職	短時間任用・嘱託	総職員数
	総計	男	女	男	女	男	女	男	女	男	女			
総務部	1	1	0	1	0	0	0	0	0	0	0	0	0	1
総務課	8	5	3	4	2	0	0	0	0	1	1	0	0	8
企画課	7	4	3	3	3	1	0	0	0	0	0	0	0	7
鹿沼営業戦略課	7	4	3	4	3	0	0	0	0	0	0	1	0	8
秘書課	4	3	1	3	1	0	0	0	0	0	0	0	0	4
人事課	9	4	5	4	4	0	1	0	0	0	0	0	1	10
情報管理課	7	5	2	5	2	0	0	0	0	0	0	0	0	7
水資源対策課	3	3	0	2	0	1	0	0	0	0	0	0	0	3
危機管理課	4	4	0	3	0	0	0	1	0	0	0	0	0	4
海外派遣	1	0	1	0	0	0	1	0	0	0	0	0	0	1
小 計	51	33	18	29	15	2	2	1	0	1	1	1	1	53
財務部	1	1	0	1	0	0	0	0	0	0	0	0	0	1
財政課	6	4	2	4	2	0	0	0	0	0	0	0	1	7
公共施設活用課	6	5	1	5	1	0	0	0	0	0	0	0	0	6
庁舎整備推進室	3	3	0	3	0	0	0	0	0	0	0	0	0	3
税務課	33	22	11	22	11	0	0	0	0	0	0	0	0	33
納税課	13	9	4	9	4	0	0	0	0	0	0	0	0	13
契約検査課	6	5	1	3	1	2	0	0	0	0	0	0	0	6
県地方税特別対策室派遣	1	1	0	1	0	0	0	0	0	0	0	0	0	1
小 計	69	50	19	48	19	2	0	0	0	0	0	0	1	70
市民部	1	1	0	1	0	0	0	0	0	0	0	0	0	1
生活課	8	4	4	4	4	0	0	0	0	0	0	6	1	15
地域活動支援課	6	5	1	5	1	0	0	0	0	0	0	0	2	8
市民課	18	4	14	4	14	0	0	0	0	0	0	0	1	19
人権推進課	4	2	2	2	2	0	0	0	0	0	0	2	0	6
保険年金課	14	6	8	6	8	0	0	0	0	0	0	2	0	16
板荷コミュニティセンター	3	2	1	2	1	0	0	0	0	0	0	0	0	3
西大芦コミュニティセンター	3	2	1	2	1	0	0	0	0	0	0	0	0	3
加蘇コミュニティセンター	3	1	2	1	2	0	0	0	0	0	0	0	0	3
北大飼コミュニティセンター	4	2	2	2	2	0	0	0	0	0	0	0	1	5
南摩コミュニティセンター	3	2	1	2	1	0	0	0	0	0	0	0	0	3
南押原コミュニティセンター	4	2	2	2	2	0	0	0	0	0	0	0	0	4
東大芦コミュニティセンター	3	2	1	2	1	0	0	0	0	0	0	0	0	3
菊沢コミュニティセンター	3	2	1	2	1	0	0	0	0	0	0	0	0	3
北押原コミュニティセンター	3	1	2	1	2	0	0	0	0	0	0	0	1	4
東部台コミュニティセンター	4	3	1	3	1	0	0	0	0	0	0	0	1	5
栗野コミュニティセンター	3	2	1	2	1	0	0	0	0	0	0	0	1	4
粕尾コミュニティセンター	3	1	2	1	2	0	0	0	0	0	0	0	0	3
永野コミュニティセンター	3	2	1	2	1	0	0	0	0	0	0	0	0	3
清洲コミュニティセンター	3	1	2	1	2	0	0	0	0	0	0	0	0	3
広域連合等派遣	2	2	0	2	0	0	0	0	0	0	0	0	0	2
小 計	98	49	49	49	49	0	0	0	0	0	0	10	8	116

区 分	職員数（常勤）			事務職員		技術職員		消防吏員		技能労務職		非常勤特別職	短時間任用・嘱託	総職員数
	総計	男	女	男	女	男	女	男	女	男	女			
保健福祉部	2	1	1	1	1	0	0	0	0	0	0	0	0	2
厚生課	15	11	4	11	4	0	0	0	0	0	0	1	0	16
障がい福祉課	9	5	4	5	3	0	1	0	0	0	0	4	0	13
高齢福祉課	10	4	6	4	4	0	2	0	0	0	0	0	1	11
介護保険課	9	4	5	4	4	0	1	0	0	0	0	11	0	20
健康課	27	3	24	2	2	0	22	0	0	1	0	0	1	28
隣保館	1	1	0	1	0	0	0	0	0	0	0	2	0	3
高齢者・障害者トレーニングセンター	1	1	0	1	0	0	0	0	0	0	0	0	1	2
小 計	74	30	44	29	18	0	26	0	0	1	0	18	3	95
こども未来部	1	1	0	1	0	0	0	0	0	0	0	0	0	1
子育て支援課	10	4	6	4	6	0	0	0	0	0	0	0	1	11
保育課	11	5	6	5	5	0	1	0	0	0	0	0	0	11
こども総合サポートセンター	5	3	2	3	1	0	1	0	0	0	0	6	0	11
こじか保育園	12	1	11	1	10	0	0	0	0	0	1	0	2	14
西保育園	9	0	9	0	8	0	0	0	0	0	1	0	0	9
南保育園	4	0	4	0	4	0	0	0	0	0	0	0	1	5
にっこり保育園	13	1	12	1	11	0	0	0	0	0	1	0	2	15
ひなた保育園	7	0	7	0	7	0	0	0	0	0	0	0	1	8
なんま保育園	3	0	3	0	3	0	0	0	0	0	0	0	1	4
栗野保育園	5	0	5	0	5	0	0	0	0	0	0	0	0	5
永野保育園	3	0	3	0	3	0	0	0	0	0	0	0	0	3
板荷児童館	4	1	3	1	3	0	0	0	0	0	0	0	0	4
あおば園	8	0	8	0	8	0	0	0	0	0	0	0	2	10
小 計	95	16	79	16	74	0	2	0	0	0	3	6	10	111
経済部	1	1	0	1	0	0	0	0	0	0	0	0	0	1
産業振興課	10	5	5	5	5	0	0	0	0	0	0	1	0	11
産業誘致推進室	3	3	0	3	0	0	0	0	0	0	0	0	0	3
観光交流課	7	5	2	5	2	0	0	0	0	0	0	0	0	7
農政課	15	10	5	8	4	2	1	0	0	0	0	0	1	16
林政課	8	6	2	5	2	1	0	0	0	0	0	0	1	9
堆肥化センター	2	2	0	2	0	0	0	0	0	0	0	0	0	2
前日光つつじの湯交流館	2	2	0	1	0	0	0	0	0	1	0	0	0	2
関東経済産業局派遣	1	1	0	1	0	0	0	0	0	0	0	0	0	1
公社派遣	3	3	0	3	0	0	0	0	0	0	0	0	0	3
小 計	52	38	14	34	13	3	1	0	0	1	0	1	2	55
環境部	1	1	0	1	0	0	0	0	0	0	0	0	0	1
環境課	15	14	1	11	1	0	0	0	0	3	0	0	2	17
廃棄物対策課	55	55	0	8	0	3	0	0	0	44	0	0	1	56
下水道課	9	7	2	6	2	1	0	0	0	0	0	0	0	9
下水道施設課	16	16	0	0	0	10	0	0	0	6	0	0	0	16
小 計	96	93	3	26	3	14	0	0	0	53	0	0	3	99
都市建設部	1	1	0	1	0	0	0	0	0	0	0	0	0	1
建設監理課	12	10	2	8	2	2	0	0	0	0	0	0	0	12
都市計画課	9	6	3	4	2	2	1	0	0	0	0	0	0	9
土木課	10	9	1	1	0	8	1	0	0	0	0	0	1	11
維持課	14	14	0	0	0	10	0	0	0	4	0	0	0	14
建築課	13	12	1	5	1	7	0	0	0	0	0	0	0	13
建築指導課	6	6	0	1	0	5	0	0	0	0	0	0	0	6
新鹿沼駅西土地区画整理事務所	7	6	1	2	1	4	0	0	0	0	0	0	1	8
県派遣	1	1	0	0	0	1	0	0	0	0	0	0	0	1
小 計	73	65	8	22	6	39	2	0	0	4	0	0	2	75

区 分	職員数（常勤）			事務職員		技術職員		消防吏員		技能労務職		非常勤特別職	短時間任用・嘱託	総職員数
	総計	男	女	男	女	男	女	男	女	男	女			
水道部（企業）	1	1	0	1	0	0	0	0	0	0	0	0	0	1
水道業務課	5	3	2	3	2	0	0	0	0	0	0	0	0	5
水道施設課	18	18	0	2	0	11	0	0	0	5	0	0	1	19
小 計	24	22	2	6	2	11	0	0	0	5	0	0	1	25
会計課	9	2	7	2	7	0	0	0	0	0	0	0	0	9
議会事務局	8	5	3	4	3	0	0	0	0	1	0	0	0	8
選挙管理委員会事務局	2	2	0	2	0	0	0	0	0	0	0	0	0	2
監査委員事務局	3	2	1	2	1	0	0	0	0	0	0	0	0	3
農業委員会事務局	5	2	3	2	3	0	0	0	0	0	0	0	0	5
教育委員会事務局	1	1	0	1	0	0	0	0	0	0	0	0	0	1
教育総務課	12	11	1	6	1	2	0	0	0	3	0	0	1	13
学校教育課	14	6	8	6	8	0	0	0	0	0	0	9	0	23
生涯学習課	9	6	3	6	3	0	0	0	0	0	0	5	0	14
文化課	7	6	1	6	1	0	0	0	0	0	0	1	0	8
スポーツ振興課	7	6	1	6	1	0	0	0	0	0	0	0	0	7
自然体験交流センター	5	4	1	4	1	0	0	0	0	0	0	2	0	7
総合教育研究所	3	3	0	3	0	0	0	0	0	0	0	13	0	16
学校給食共同調理場	7	4	3	2	2	0	1	0	0	2	0	0	0	7
図書館	11	5	6	5	6	0	0	0	0	0	0	0	1	12
川上澄生美術館	3	1	2	1	2	0	0	0	0	0	0	0	0	3
小学校	11	0	11	0	0	0	0	0	0	0	11	41	0	52
中学校	2	0	2	0	0	0	0	0	0	0	2	17	0	19
小 計	92	53	39	46	25	2	1	0	0	5	13	88	2	182
消防本部	1	1	0	0	0	0	0	1	0	0	0	0	0	1
消防総務課	4	4	0	0	0	0	0	4	0	0	0	0	0	4
予防課	10	10	0	0	0	0	0	10	0	0	0	0	0	10
地域消防課	5	5	0	1	0	0	0	4	0	0	0	0	0	5
警防救急課	5	5	0	0	0	0	0	5	0	0	0	0	0	5
通信指令課	11	11	0	0	0	0	0	11	0	0	0	0	0	11
鹿沼消防署	55	55	0	0	0	0	0	55	0	0	0	0	0	55
鹿沼消防署栗野分署	12	12	0	0	0	0	0	12	0	0	0	0	0	12
鹿沼消防署東分署	12	12	0	0	0	0	0	12	0	0	0	0	0	12
鹿沼消防署北分署	12	12	0	0	0	0	0	12	0	0	0	0	0	12
県消防防災航空隊派遣	1	1	0	0	0	0	0	1	0	0	0	0	0	1
小 計	128	128	0	1	0	0	0	127	0	0	0	0	0	128
総 合 計	879	590	289	318	238	73	34	128	0	71	17	124	33	1036

(2) 任用状況
ア 採用

H29. 4. 1～H30. 3. 31

区分	事務職		技術職		保育士		消防職		計	
	男	女	男	女	男	女	男	女	男	女
男女別	11	11	3	2	0	2	5	0	19	15
計	22		5		2		5		34	

イ 退職

H29. 4. 1～H30. 3. 31

部局名	事務職		技術職		保育士		技労職		消防職		計	
	男	女	男	女	男	女	男	女	男	女	男	女
男女別	16	4	3	0	0	1	3	1	1	0	23	6
計	20		3		1		4		1		29	

2 職員研修

(1) 鹿沼市単独研修

研修名	実施月日	日数	場所	受講者数
新規採用職員研修	4/3, 4, 11~14, 5/12, 19	8	御殿山会館 他	25
政策形成研修	5/29, 6/1	2	情報センター	21
議会傍聴研修	6/14~16, 9/6~8	6	議場	21
市長との対話研修	9/27, 28, 10/4, 13	4	会議室	25
ファシリテーション研修	10/4	1	御殿山会館	19
クレーム対応研修	10/6	1	御殿山会館	28
評価者のための人事評価制度研修	10/18	1	御殿山会館	33
人権啓発講座	10/24	1	情報センター	26
地方財政（鹿沼市の財政）研修	10/26	0.5	御殿山会館	28
安全運転研修【全職員向け】	10/31	0.5	御殿山会館	60
ハラスメント防止研修	11/9	1	御殿山会館	67
メンタルヘルス研修	11/13	0.5	文化センター	72
文書等の作成及び情報公開研修	11/22	1	御殿山会館	23
安全運転研修【新規採用向け】	12/11, 12	2	安全運転コース	26
多文化共生研修	2/20	0.5	御殿山会館	33

(2) 上都賀ブロック職員研修連絡協議会研修

研修名	実施月日	日数	場所	受講者数
新規採用職員研修（前期）	4/5~7, 10	4	鹿沼市	25
新規採用職員研修（中期）	5/25, 26	2	日光市	25
主任級研修	6/21, 22	2	日光市	15
コーチング研修	6/26, 27	2	日光市	14
タイムマネジメント研修	7/12, 13	2	日光市	14
プレゼンテーション研修	7/20, 21	2	鹿沼市	17
主事級（後期）研修	7/27, 28, 8/25	3	鹿沼市	23
業務改善研修	8/9, 10	2	鹿沼市	13
法制執務研修	8/22, 23	2	日光市	15
新規採用職員研修（後期）	9/21, 22	2	日光市	25
接遇継続研修	10/12, 13	2	鹿沼市	16
主事級（前期）研修	10/19, 20	2	日光市	24

(3) 栃木県市町村振興協会研修

研修名	実施月日	日数	場所	受講者数
女性職員活躍の職場づくり	5/10	1	宇都宮市	3
接遇レベルアップ講座	5/11, 12	2	日光市	13
OJT研修	5/16	1	宇都宮市	4

コミュニケーション・カウンセリング講座（第1回）	5/18, 19	2	宇都宮市	2
情報活用力向上研修	5/25, 26	2	宇都宮市	2
広聴広報力向上研修（第1回）	6/13	1	宇都宮市	2
ファシリテーション講座	6/15, 16	2	宇都宮市	3
法務基礎養成講座	6/22, 23	2	鹿沼市	15
折衝・交渉研修	6/27	1	宇都宮市	2
メンタルヘルス講座（第1回）	6/29	1	宇都宮市	3
メンタルヘルス講座（第2回）	6/30	1	宇都宮市	3
パワーハラスメント防止研修（第1回）	7/5	1	宇都宮市	2
パワーハラスメント防止研修（第2回）	7/6	1	宇都宮市	2
パワーハラスメント防止研修（第3回）	7/7	1	宇都宮市	2
職場リーダー研修	7/12, 13	2	宇都宮市	3
タイムマネジメント講座（第1回）	7/19	1	宇都宮市	2
広聴広報力向上研修（第2回）	7/20	1	宇都宮市	2
組織内リスク管理講座	7/25	1	宇都宮市	3
個人情報保護制度	7/27	1	宇都宮市	2
政策法務実践講座	7/31, 8/1	2	宇都宮市	2
民法講座Ⅰ（財産法）	8/3, 4	2	宇都宮市	3
課長級マネジメント研修	8/18	1	宇都宮市	3
民法講座Ⅱ（家族法）	8/23, 24	2	宇都宮市	3
行政法講座	8/29, 30	2	宇都宮市	2
研修担当者研修	9/8	1	宇都宮市	1
住民との協働講座	9/14, 15	2	宇都宮市	2
プレゼンテーション講座（第1回）	9/21, 22	2	宇都宮市	2
クレーム対応力講座（第1回）	9/26	1	宇都宮市	2
コミュニケーション・カウンセリング講座（第2回）	10/17, 18	2	宇都宮市	1
タイムマネジメント講座（第2回）	10/24	1	宇都宮市	2
プレゼンテーション講座（第2回）	10/26, 27	2	宇都宮市	2
クレーム対応力講座（第2回）	10/31	1	宇都宮市	3
メンタルヘルスケア講座	11/9, 10	2	宇都宮市	2
接遇研修指導者養成研修	1/31～2/1	3	宇都宮市	2

(4) 専門研修(派遣研修)

研 修 名	実 施 月 日	場 所	受講者数
市町村アカデミー	通年（2～11日間）	千葉県	9
各種短期専門研修	随時実施		

情報管理課関係

1 庁内情報化

(1) 情報セキュリティ研修

庁内の情報セキュリティや職員のスキル向上のため研修を行った。

- ・新規採用職員研修 3回
- ・ICT推進員研修 6回
- ・管理職向けセキュリティ研修 2回
- ・情報セキュリティ研修（eラーニング） 全職員対象
- ・セキュリティニュースの発信 13回

(2) 情報セキュリティ対策

情報セキュリティに対する意識向上のため、点検を実施した。

- ・セキュリティセルフチェックの実施（全職員対象）
- ・職場内自己点検の実施（住基・税・福祉システム利用課）
- ・情報セキュリティ監査の試行

(3) 財務会計システムの管理・保守

財務会計システムのサーバについて、管理及び保守を行った。

(4) 技術支援

災害対策に係る発令判断システムの導入、公共施設における期日前投票の実施、こども総合サポートセンターにおける総合相談システムの導入等に対するサポートを実施した。

相談サポート件数 30件

(5) ICT部門の業務継続計画

ICT部門の業務継続計画の訓練計画に基づき、各課のシステム復旧班員を対象に机上訓練と緊急連絡・安否確認訓練及び実地訓練（情報系システム復旧班員による操作実習）を実施した。

- 机上訓練 1回
- 緊急連絡・安否確認訓練 1回
- 実地訓練 1回

2 行政ネットワークの運用管理

行政情報ネットワークの維持管理及び保守を行った。

- ネットワーク障害対応 3件
- 追加処理要望対応 12件

3 電子計算機利用状況（電算関連経費）

平成 29 年度決算額（単位：千円）

所轄部門 経 費	総務・企画・ 消防部門	商工・農林・ 水産部門	土木・建築 部門	民生・労働・ 衛生部門	公営企業 部門	行政委員 会・議会 事務局等	計
機器購入費	0	0	0	0	0	0	0
レンタル・リース	150,351	2,022	7,860	35,597	37,494	11,925	245,249
回線使用料	8,382	215	706	1,763	1,056	2,662	14,784
機器・ソフトの保守料	55,659	757	3,397	9,092	5,910	217	75,033
委託費	56,320	0	1,476	49,317	2,462	10,276	119,850
各種研修費用	63	0	0	0	0	0	63
その他	16,759	0	0	8,135	0	787	25,681
合 計	287,534	2,994	13,440	103,904	46,922	25,867	480,660

水資源対策課関係

1 思川開発事業の総合調整

- (1) 思川開発事業については、国土交通省から事業継続の対応方針が示され、約7年間に渡る検証期間を経てダム本体工事等が再開された。また工期については、平成36年度に変更となり、今後事業が本格的に進んでいくため、水源地域及び導水路地域が不利益を被らないよう、当該地区の地域振興及び生活環境整備等の支援を行った。
 - ア ダム対策活動支援補助金 5団体
 - イ ダム対策地域整備補助金 浄化槽撤去（申請なし）
- (2) 水源地域における水特事業（水源地域対策特別措置法に基づく水源地域整備事業）について、計画の実現に向け県及び庁内関係部署との調整を図った。
 - ア 市道8071号線改良事業（改良工事・橋梁工事・用地買収・物件補償）
 - イ 市道8220号線改良事業（概略設計）
 - ウ 林道館之越線改良事業（測量設計）
- (3) 水源地域・導水路地域の地域整備事業について、県及び水資源機構と協議・調整を行い、地域からの要望等に対応した。
- (4) 水資源機構において、導水路トンネル関連の地下水・沢水調査及び工事エリア周辺の環境調査を実施した。
- (5) 県及び水資源機構において、ダム関連の県道整備として、上久我栃木線の付替工事及び板荷引田線の改良工事、鹿沼日光線の用地交渉を実施した。なお、板荷引田線については、松坂トンネルの完成により全線開通した。
- (6) 県において、ダム関連の県道整備として、下日向栗野線の用地交渉を実施した。

2 東大芦川ダム建設事業中止に伴う対応

- (1) 東大芦川ダム中止に伴う治水・利水・地域振興等の代替事業の進捗管理を行った。水辺公園の整備及び管理・運営について、県及び地元との協議・調整を行い「芦の郷公園」が完成した。
- (2) 県が実施する大芦川流域の河川整備については、柳原堰上流の護岸工事及び虎口堰上下流の築堤工事を実施した。

3 （仮称）ハーベストセンター整備事業

ハーベストセンター整備については、地元代表者で構成された（仮称）ハーベストセンター整備事業推進検討委員会と市職員で構成された（仮称）ハーベストセンター建設推進委員会を開催し意見を取りまとめた。

危機管理課関係

1 防災対策

(1) 地域防災計画の修正

平成9年度に策定した鹿沼市地域防災計画については、平成18年度に防災アセスメントを実施し、災害予防、発生時の応急対策及び復旧対策を含む総合的な計画として、平成19年度に全面改正した。

その後も毎年必要な見直しを行っており、平成29年度は、水防法及び土砂災害防止法の改定に伴う修正、洪水浸水想定区域図の改定に伴う修正、本市の組織改編に伴う修正、土砂災害警戒区域一覧及び山地災害危険箇所一覧の修正、避難所関係の修正、洪水浸水想定区域・土砂災害警戒区域の避難実施要領の修正や、災害履歴の追記など、計画の修正を行った。

計画は、第1章：総則、第2章：災害予防計画、第3章：地震応急対策計画、第4章：水害・台風、竜巻等風害・雪害応急対策計画、第5章：大規模火災・事故応急対策計画、第6章：災害復旧・復興計画で構成され、国の防災基本計画や栃木県地域防災計画等と矛盾のない計画に修正した。

(2) 自主防災会資機材支給事業

3つの自主防災会の設立を支援し、防災資機材の支給等を行い組織の充実を図った。

名称	会長	支給した資機材等
上石川 自主防災会	柴原茂之	資器材保管庫 1.64 坪、消火器、災害救助工具セット、梯子兼用脚立、ガソリン発電機、灯光器セット、LED作業灯、ドラムコード、レギュラーガソリン缶詰、腕章、メガホン、反射合図灯、毛布、リヤカー
中栗野 自主防災会	大塚 香	資器材保管庫 1.34 坪、消火器、災害救助工具セット、梯子兼用脚立、スコップ、灯光器セット、LED作業灯、ヘルメット、トラロープ、土のう袋
入栗野 自主防災会	大谷順一	資器材保管庫 1.34 坪、災害救助工具セット、梯子兼用脚立、スコップ、灯光器セット、LED作業灯、ヘルメット、トラロープ、土のう袋

2 国民保護行政

(1) 鹿沼市国民保護計画の修正

平成29年8月及び12月に県を通じ国から、北朝鮮の弾道ミサイル発射等を受け、各自治体の国民保護計画を修正するように助言があり、平成30年3月に修正した。

(2) 各国民保護行政の取組

北朝鮮による弾道ミサイルの発射に係る対応、弾道ミサイルが発射された時の行動についての広報活動、Jアラート全国一斉情報伝達訓練（11月と3月）などを行った。

第 3 章

財 務 部

第3章 財務部

財政課関係

1 財政

(1) 予算

ア 平成29年度予算の状況

(単位：千円)

区分	回数	種別	議決(専決) 年月日	補正額	累計額	摘要	
一般会計		当初予算	29.3.22		38,150,000		
	1	補正予算	29.6.26	89,284	38,239,284		
	2	〃	29.9.25	1,166,752	39,406,036		
	3	〃	29.12.18	210,109	39,616,145		
	4	〃	30.3.19	△ 266,741	39,349,404		
	5	〃	(30.3.30)	△ 668,309	38,681,095	(専決)	
特別会計	国民健康保険	当初予算	29.3.22		12,513,000		
		補正予算	29.9.25	1,199,196	13,712,196		
		〃	30.3.19	10,463	13,722,659		
		3	〃	(30.3.30)	△ 75,506	13,647,153	(専決)
	公共下水道 事業費	当初予算	29.3.22			2,253,000	
		補正予算	29.9.25		24,787	2,277,787	
		〃	30.3.19		19,643	2,297,430	
		3	〃	(30.3.30)	△ 3,337	2,294,093	(専決)
	公設地方卸売 市場事業費	当初予算	29.3.22			17,100	
		補正予算	29.9.25		760	17,860	
	農業集落排水 事業費	当初予算	29.3.22			222,700	
		補正予算	29.9.25		0	222,700	
	介護保険	当初予算	29.3.22			7,617,300	
		補正予算	29.9.25		235,508	7,852,808	
		〃	29.12.18		1,512	7,854,320	
	3	〃	30.3.19	86,464	7,940,784		
後期高齢者医療	当初予算	29.3.22			1,000,500		
	補正予算	29.9.25		13,585	1,014,085		
	2	〃	(30.3.30)	△ 5,010	1,009,075	(専決)	
粕尾財産区	当初予算	29.3.22			5,430		
	補正予算	29.9.25		0	5,430		
清洲財産区	当初予算	29.3.22			640		
	補正予算	29.9.25		0	640		
計				2,039,160	63,818,830		

イ 平成29年度水道事業会計の予算の状況

(単位：千円)

回数	議決年月日	種別	収益的収入及び支出予定額		資本的収入及び支出予定額	
			収入	支出	収入	支出
	29.3.22	当初予算	1,479,363	1,430,861	937,809	1,740,905
累計額			1,479,363	1,430,861	937,809	1,740,905

(2) 決算

ア 平成29年度決算の状況

(単位：千円)

区分	予算現額	決算額		歳入歳出 差引額	翌年度へ 繰り越す べき財源	実質収支額
		歳入	歳出			
一般会計	40,633,278	39,645,878	38,746,307	899,571	148,794	750,777
特別会計	国民健康保険	13,647,153	13,723,109	12,680,962	1,042,146	1,042,146
	公共下水道事業費	2,428,593	2,403,555	2,334,238	69,317	7,158
	公設地方卸売市場事業費	17,860	15,403	14,673	730	730
	農業集落排水事業費	222,700	223,551	219,760	3,792	3,792
	介護保険	7,940,784	7,910,964	7,746,873	164,091	164,091
	後期高齢者医療	1,009,075	1,010,674	997,016	13,658	13,658
	粕尾財産区	5,430	657	433	224	224
	清洲財産区	640	636	367	269	269
計	65,905,513	64,934,427	62,740,629	2,193,798	155,952	2,037,846

イ 平成29年度水道事業会計の決算の状況

(単位：千円)

区分	収益的収入及び支出		資本的収入及び支出	
	収入	支出	収入	支出
予算現額	1,479,363	1,430,861	937,809	1,764,226
決算額	1,513,581	1,341,701	934,554	1,667,806

(3) 地方交付税

ア 普通交付税(平成29年度)

(単位：千円)

区分	基準財政需要額	基準財政収入額	交付基準額	決定額
	(A)	(B)	(A) - (B)	
一本算定	17,384,464	12,577,793	4,806,671	5,141,696
(合併算定替)	(17,733,588)	(12,577,903)	(5,155,685)	

イ 特別交付税(平成29年度)

591,534千円

(4) 市債

市債の現在高は、次のとおりである。

(単位：千円)

区分	借入先	財務省	総務省	その他	計
一般会計 (A)		14,771,137	1,360,331	11,275,552	27,407,020
1 普通債		3,034,436	1,090,995	8,705,515	12,830,946
(1) 総務		318		645,748	646,066
(2) 民生			31,779	603,752	635,531
(3) 衛生		1,251,700		707,193	1,958,893
(4) 農林水産業		185,813		253,915	439,728
(5) 商工費		15,907			15,907
(6) 土木		709,826	182,681	3,588,659	4,481,166
(7) 消防		37,393		917,895	955,288
(8) 教育		833,479	875,850	1,988,353	3,697,682
(9) 同和対策			685		685
2 災害復旧債		254,302			254,302
(1) 農林水産業		691			691
(2) 土木		243,311			243,311
(3) その他		10,300			10,300
3 その他		11,482,399	269,336	2,570,037	14,321,772
(1) 県振興資金				92,858	92,858
(2) 減税補てん債		176,153	269,336		445,489
(3) 臨時財政対策債		11,306,246		2,477,179	13,783,425
特別会計 (B)		5,699,107	2,483,846	5,456,610	13,639,563
1 公共下水道事業		4,504,220	2,483,846	4,976,241	11,964,307
2 農業集落排水事業		1,194,887		480,369	1,675,256
企業会計 (C)		4,695,913		1,047,320	5,743,233
1 上水道事業		4,695,913		1,047,320	5,743,233
計(A) + (B) + (C)		25,166,157	3,844,177	17,779,482	46,789,816

※ 平成29年度地方財政状況調査の報告数値による。

公共施設活用課関係

1 財産管理

(1) 財産の取得及び処分

ア 土地の取得

(単位：㎡)

No.	用 途	所 在 地	地 目	地 積
1	ザゼンソウ群生地	深津 3419 番	雑種地	4,591.00
2	環境配慮水路	深津 3342 番 1	用悪水路	646.00
3	環境配慮水路	深津 3342 番 2	用悪水路	484.00
4	ごみステーション用地	御成橋町 1 丁目 310-13	雑種地	11.00
5	ごみステーション用地	千渡 1788-33	雑種地	6.97
6	ごみステーション用地	下田町 1 丁目 840-10	雑種地	5.80
7	ごみステーション用地	千渡 1817-22	雑種地	20.00
8	ごみステーション用地	上石川 1159-13	雑種地	30.00
9	栗野小学校スクールバス待機所跡地	口栗野 816-1	宅地	330.00

イ 建物の取得

(単位：㎡)

No.	用 途	所 在 地	構 造	面 積
1	上永野防火水槽	上永野 22-2	鋼製横置円筒型	47.88
2	口栗野水防倉庫	口栗野 1391-1	鉄骨造平屋建て	44.60
3	あおば園建物および物置	日吉町 320-1	木造平屋建て	92.38
4	まちの駅鹿沼宿ウッドユニット	仲町 1604-1	木造平屋建て	19.88
5	まちの駅鹿沼宿下屋	仲町 1604-1	木造平屋建て	44.71

ウ 土地の処分

(単位：㎡)

No.	用 途	所 在 地	地 目	地 積
1	口栗野水防倉庫	口栗野 1391-1	宅地	379.03
2	栗野小学校スクールバス待機所	口栗野 816-1	宅地	330.00
3	市有地	村井町 46 番 23	雑種地	17.00
4	市有地	口栗野 1438 番 4	宅地	328.71
5	市有地	上野町 28 番 7	宅地	686.85
6	市有地	草久 945 番 1	宅地	148.21
7	市有地	府中町 393 番 142	宅地	70.38
8	市有地	府中町 393 番 233	宅地	19.80
9	市有地	府中町 393 番 188	宅地	17.62
10	市有地	貝島町 5007 番 8	宅地	600.35
11	市有地	口栗野 1438 番 28	宅地	305.63
12	市有地	上南摩町 420-6	宅地	168.00
13	市有地	上南摩町 423-5	宅地	43.00
14	市有地	上南摩町 442-4	宅地	76.00
15	市有地	口栗野 552-13	宅地	265.07
16	市有地	府中町 393 番 141	宅地	44.21
17	市有地	府中町 393 番 141	宅地	36.28
18	市有地	府中町 393 番 235	宅地	7.93
19	新鹿沼駅西保留地	花岡町 2 街区 3 画地	宅地	399.77
20	新鹿沼駅西保留地	花岡町 10 街区 38 画地	宅地	181.98

エ 建物の処分

(単位：㎡)

No.	用 途	所 在 地	構 造	面 積
1	口栗野水防倉庫	口栗野 1391 番 1	鉄骨造平屋建て	44.60
2	上永野防火水槽	上永野 610-1	コンクリート構造	23.36
3	泉町防火水槽	泉町 2288	コンクリート構造	29.76
4	北押原中学校屋内運動場	樺山町 297	鉄骨造平屋建て	682.00

(2) 賃貸借契約

ア 土地賃貸借契約	86件
イ 建物賃貸借契約	1件

(3) 使用料等

ア 使用料

(ア) 駐車場使用料	304,500円
(イ) 御殿山公園駐車場（職員互助会、有料駐車場）	2,452,302円
(ウ) 市庁舎等行政財産使用料	21件 5,813,723円

イ 財産収入

(ア) 土地賃貸料	86件	16,640,847円
(イ) 建物賃貸料	1件	300,000円
(ウ) 不動産売払収入	25件	87,138,494円
(エ) 命名権料収入	3件	800,000円
(オ) 物品売払収入	15件	2,796,691円

(4) 災害共済

ア (公社) 全国市有物件災害共済会に対する市有財産の共済委託状況は次のとおりである。

委託件数	(件)	共済責任額 (万円)	分担金 (円)
市庁舎ほか	351	10,120,154	9,357,281

イ (公社) 全国公営住宅火災共済機構に対する市有財産の共済委託状況は次のとおりである。

委託件数	(件)	共済責任額 (万円)	分担金 (円)
睦町市営住宅ほか	121	1,166,761	1,418,880

ウ 全国市長会に対する市民総合賠償補償保険に対する加入状況は次のとおりである。

契約種類	てん補限度額			保険料分担金 (円)
	身体賠償		財物賠償 1 事故 (万円)	
	1 名 (万円)	1 事故 (万円)		
5 型② F 型 5 口	20,000	200,000	2,000	1,618,404

エ (公社) 全国市有物件災害共済会に対する道路賠償責任保険に対する加入状況は、次のとおりである。

契約種類	てん補限度額			保険料分担金 (円)
	身体障害		財物損壊 1 事故 (万円)	
	1 名 (万円)	1 事故 (万円)		
E 型	10,000	100,000	2,000	2,623,240

オ (公社) 全国市有物件災害共済会に対する市有車の共済委託状況は、次のとおりである。(消防本部及び水道部を除く。)

台数	共済責任額			分担金 (円)
	車両	対物 (万円)	対人	
297	残存価格	原付 500 自動車 500	無制限	5,147,000

(5) 常用物品調達

年度はじめに常用物品の入札・見積り合わせを行い物品の調達を行った。

庁舎整備推進室関係

1 新庁舎整備事業

プロポーザル実施要領等の作成や設計者選定の支援のためのアドバイザー業務を委託し、プロポーザルによる設計者選定を行い、基本設計業務に着手した。

(1) 新庁舎整備支援アドバイザー業務委託

- ア 履行期間 平成 29 年 6 月 1 日から平成 30 年 1 月 31 日まで
- イ 契約委託料 540,000 円

(2) 鹿沼市新庁舎整備基本設計業務委託

- ア 履行期間 平成 30 年 2 月 2 日から平成 30 年 9 月 30 日まで
- イ 契約委託料 59,952,960 円

税務課関係

1 税制

(1) 国民健康保険税

ア 税率

区 分	所得割	資産割	被保険者均等割	世帯別平等割
医療分	7.6 / 100	22.2 / 100	32,200円	24,600円
後期高齢支援金分	3.3 / 100	7.7 / 100	9,300円	7,100円
介護分	1.4 / 100	4.5 / 100	8,200円	4,700円

イ 賦課内訳

(年度末現在) (単位：千円)

区分	所得割	資産割	被保険者均等割	世帯別平等割	計	過年度	限度超過額等	条例第23条等による減額	賦課税額
医療分	1,239,344	206,853	782,528	336,877	2,565,602	25,291	248,445	297,500	2,044,948
後期分	538,133	71,743	226,010	97,227	933,113	9,159	134,365	86,449	721,458
介護分	106,170	15,216	68,272	31,806	221,464	3,118	11,797	24,489	188,296
合 計	1,883,647	293,812	1,076,810	465,910	3,720,179	37,568	394,607	408,438	2,954,702

(2) 軽自動車税

軽自動車税課税状況

種 別		税 率	調定台数	調定額	
原動機付 自転車	50cc以下	円 2,000	台 4,081	円 8,162,000	
	90cc以下	2,000	412	824,000	
	125cc以下	2,400	565	1,356,000	
	ミニカー	3,700	97	358,900	
ボート・トレーラー		3,600	55	198,000	
軽自動車	二輪車	3,600	1,440	5,184,000	
	三輪車	4,600	3	13,800	
	四輪	乗用自家用車	5,400~12,900	22,613	194,164,800
		乗用営業用車	5,500~6,900	2	12,400
貨物自家用車	3,800~6,000	9,139	45,782,000		
	貨物営業用車	2,900~4,500	201	662,700	
小型特殊 自動車	農 耕 用	1,600・2,400	3,235	7,759,200	
	そ の 他	4,700・5,900	398	2,345,800	
二輪の小型自動車		6,000	2,047	12,282,000	
合 計			44,288	279,105,600	

(3) 市たばこ税

月別	税額(円)	本数(本)	摘要	
4	55,485,548	10,824,259	税率 ・旧3級品以外 1,000本につき5,262円 ・旧3級品の紙巻たばこ 1,000本につき2,925円(4月) 1,000本につき3,355円(5月から)	
5	56,127,279	10,788,611		
6	58,408,897	11,254,664		
7	55,969,177	10,789,899		
8	56,773,168	10,946,373		
9	62,044,880	11,956,351		
10	54,725,874	10,546,451		
11	55,526,930	10,699,091		
12	52,140,278	10,047,230		
1	56,847,304	10,957,338		・手持品課税分 1本につき0.43円
2	47,525,389	9,151,145		
3	47,700,863	9,188,798		
手持品	56,550	131,570		
計	659,332,137	127,281,780		

(4) 入湯税

月別	税額(円)	宿泊(人)	日帰り等(人)	摘要
4	910,500	2,057	12,039	税率 入湯客1人1日について ・宿泊の場合 150円 ・日帰り又は休憩の場合50円
5	782,500	1,758	10,376	
6	833,550	1,776	11,343	
7	733,000	1,594	9,878	
8	682,000	1,451	9,287	
9	848,900	2,293	10,099	
10	415,950	958	5,445	
11	18,000	0	360	
12	16,300	0	326	
1	226,500	409	3,303	
2	769,100	1,342	11,356	
3	682,100	1,182	10,096	
計	6,918,400	14,820	93,908	

(5) 鉱産税

月別	税額(円)	産出量(t)	摘要
4	38,200	7,671.69	税率 1.0%(課税標準が200万円以下の場合、0.7%)
5	56,400	10,172.17	
6	43,600	7,792.60	
7	55,000	9,810.08	
8	51,600	9,150.42	
9	48,100	8,558.67	
10	57,700	10,365.47	
11	69,800	12,619.19	
12	66,300	11,924.54	
1	63,300	11,338.59	
2	37,200	7,404.62	
3	25,200	4,193.60	
計	612,400	111,001.64	

(6) 介護保険料

ア 段階別第1号保険料額

段 階	1	2	3	4	5	6	7	8	9	10	11	12
保険料年額 (円)	26,400	41,100	44,100	52,900	58,800	70,500	76,400	88,200	99,900	111,700	123,400	135,200

イ 第1号保険料の賦課内容

(年度末現在)

区 分	賦課期日	納入義務者数	調定額(円)	備考
特別徴収	4月1日又は 資格取得日	24,511人	1,495,379,300	年金天引き(年6回)
普通徴収		3,232人	168,174,000	納期(8期・随時)
過年度		232人	2,248,300	
合 計		27,975人	1,665,801,600	

(7) 後期高齢者医療保険料

ア 料率

所 得 割	均 等 割
8.54/100	43,200円

イ 賦課内容

(年度末現在)

区 分	賦課期日	納入義務者数	調定額(円)	備考
特別徴収	4月1日又は 資格取得日	11,361人	478,309,700	年金天引き(年6回)
普通徴収		2,355人	235,076,400	納期(8期・随時)
過年度		206人	4,170,700	
合 計		13,922人	717,556,800	

2 市民税

(1) 課税状況

(年度末現在)

区 分		賦課期日	調 定 額 (円)	納税義務者数	備 考
個 人	普通徴収	29. 1. 1	1,087,515,024	19,425人	普通徴収納期 第1期 6月 30日 第2期 8月 31日 第3期 10月 31日 第4期 1月 31日 年金特別徴収：4月から翌年2月までの隔月（6回）年金から徴収 給与特別徴収：6月から翌年5月までの毎月（12回）給与から徴収
	特別徴収		3,712,692,549	31,696人	
	計		4,800,207,573	51,121人	
法 人	法人税割	—	917,081,400	1,106社	納期 事業年度終了の日から2か月以内 ※法人納税義務者数の計は法人税割数と均等割数の延べ数
	均等割		358,023,000	2,914社	
	計		1,275,104,400	4,020社	

3 固定資産税・都市計画税

(1) 課税状況

(年度末現在)

区 分	種 別	賦課期日	調 定 額 (円)	納税義務者数	備 考
固定資産税	土 地	29. 1. 1	2,395,338,450	31,455人	納 期 第1期 5月 31日 第2期 7月 31日 第3期 10月 2日 第4期 12月 28日 交付金 6月 30日
	家 屋		2,734,958,650	31,518人	
	償却資産		1,511,541,000	1,696人	
	交 付 金	28. 3. 31	18,055,500	4団体	
	計		6,659,893,600	64,669人	
都市計画税	土 地	29. 1. 1	420,031,400	17,483人	納期は固定資産税と同じ。
	家 屋		381,854,600	17,628人	
	計		801,886,000	35,111人	

(2) 固定資産税の評価状況

ア 土地

(平成29年度概要調書)

地目		区分	地 積 (㎡)	評価額 (千円)	筆 数
田		一 般 田	39,335,377	4,622,618	28,307
		介在田・市街化区域田	1,292,294	16,201,198	1,425
畑		一 般 畑	23,494,425	1,412,220	28,790
		介在畑・市街化区域畑	1,902,322	27,810,108	2,651
宅 地	住宅用地	小規模住宅用地	6,856,474	114,225,676	36,389
		一般住宅用地	8,817,743	90,507,116	37,668
		商業地等 (非住宅用地)	8,454,789	109,221,972	14,203
		計	24,129,006	313,954,764	88,260
		山 林	105,367,036	3,360,615	35,410
		原 野	194,024	5,648	284
		そ の 他	16,268,883	33,214,885	17,613
		合 計	211,983,367	400,582,056	202,740

イ 家屋

(平成29年度概要調書)

区 分	棟 数	床面積 (㎡)	決定価格 (千円)
木 造	51,696	4,536,185	107,974,129
木造以外	16,378	3,541,067	96,091,117
計	68,074	8,077,252	204,065,246

ウ 償却資産の評価状況

(平成29年度概要調書)

種	類	決定価格 (千円)
市町村長が価格等を決定したもの	構築物	13,416,658
	機械及び装置	51,289,232
	船舶	29
	航空機	0
	車両及び運搬具	866,851
	工具・器具及び備品	10,577,120
	計	76,149,890
法第389条関係	総務大臣が価格等を決定し、配分したもの	33,199,544
	都道府県知事が価格等を決定し、配分したもの	0
	計	33,199,544
合	計	109,349,434

(3) 新增築家屋評価状況 (H28.1.2~H29.1.1)

(平成29年度概要調書)

区 分	棟 数	床面積 (㎡)	決定価格 (千円)
木 造	461	56,146	3,988,837
木造以外	114	27,127	1,767,746
計	575	83,273	5,756,583

(4) 特別土地保有税

(平成29年度税務概要)

区 分	納税義務者数	調定額 (千円)	収入済額 (千円)
保 有 分	0	0	0
取 得 分	0	0	0
計	0	0	0

地方税法の改正により、平成15年度以降、特別土地保有税の課税を停止し、新たな課税は実施しないこととなった。

4 不動産納税証明交付状況

種別 取扱庁名	納税・不動産		公簿閲覧等		図面・名寄写	
	件数(件)	手数料(円)	件数(件)	手数料(円)	件数(件)	手数料(円)
本 庁	15,695	3,748,640	23	4,600	2,810	851,050
板 荷コミュニティセンター	109	27,600	0	0	1	800
西大芦コミュニティセンター	38	9,800	0	0	0	0
加 蘇コミュニティセンター	117	26,520	0	0	2	800
南 摩コミュニティセンター	297	62,120	0	0	8	1,600
北犬飼コミュニティセンター	1,419	313,900	0	0	58	19,400
南押原コミュニティセンター	543	133,520	0	0	35	7,200
東部台コミュニティセンター	1,701	360,260	0	0	3	800
東大芦コミュニティセンター	157	39,680	0	0	0	0
北押原コミュニティセンター	513	115,060	0	0	10	2,600
菊 沢コミュニティセンター	386	86,800	0	0	0	0
栗 野コミュニティセンター	434	105,280	0	0	1	200
粕 尾コミュニティセンター	116	28,160	0	0	4	800
永 野コミュニティセンター	115	27,240	0	0	1	400
清 洲コミュニティセンター	261	60,960	0	0	4	1,600
計	21,901	5,145,540	23	4,600	2,937	887,250

納税課関係

1 徴収

(1) 市税等の収納状況

(単位：千円、%)

区 分		調 定 額	収入済額	収入未済額	不納欠損額	収入歩合
市 税	現年度	14,483,060	14,232,278	250,782	3,271	98.3
	滞繰分	942,900	205,421	737,479	92,573	21.8
	計	15,425,960	14,437,699	988,261	95,844	93.6
国 保 税	現年度	2,954,703	2,645,174	309,529	5	89.5
	滞繰分	1,172,695	295,060	877,635	105,133	25.2
	計	4,127,398	2,940,234	1,187,164	105,138	71.2
介 護 保 険	現年度	1,665,801	1,642,806	22,995	0	98.6
	滞繰分	45,497	11,356	34,141	13,206	25.0
	計	1,711,298	1,654,162	57,136	13,206	96.7
後 期 高 齢	現年度	717,557	712,882	4,675	0	99.3
	滞繰分	10,270	3,613	6,657	2,003	35.2
	計	727,827	716,495	11,332	2,003	98.4

※収入未済額は不納欠損前の額。

(2) 督促状等の発付状況

ア 督促状	67,332件
イ 催告書	17,655件
ウ 差押警告書	549件

(3) 差押えの状況（参加差押え、二重差押えを含む。）

差押えの件数	453件
滞納税額	268,546千円

(4) 公売・換価の状況

公売換価件数	1件
上記市税等充当額	70千円
債権等差押換価件数	615件
上記市税等充当額	64,391千円

(5) 市税等の口座振替率状況

平成29年度第1期現在	
市県民税（普通徴収）	21.0パーセント
市県民税（給与特別徴収）	0.9パーセント
固定資産税	46.8パーセント
軽自動車税	34.9パーセント
国民健康保険税	34.8パーセント
介護保険料	20.9パーセント
後期高齢保険料	37.7パーセント
計	36.5パーセント

契約検査課関係

1 契約

(1) 平成29年度鹿沼市建設工事等入札参加資格登録者数 (件数)

区 分	市 内	県 内	県 外	計
建設工事	131	230	324	685
測量・建設コンサルタント	90	176	273	539
物品・製造	147	229	541	917
合 計	368	635	1,138	2,141

(2) 発注部別工事契約件数及び金額 (単位：円)

部 名	件 数	金 額
総務部	0	0
財務部	0	0
市民部	0	0
保健福祉部	0	0
こども未来部	0	0
経済部	4	55,047,600
環境部	11	152,636,400
都市建設部	52	1,243,555,200
水道部	37	994,150,800
教育委員会	0	0
消防本部	1	12,355,200
合 計	105	2,457,745,200

2 工事検査

建設技術の向上及び施工管理の多様化に伴い、工事の施工が適正に執行されるよう指導し、施工管理基準に従い工事検査を実施した。

(1) 工事検査執行状況

検査項目	件数
完成検査	105
指定部分完成検査	0
出来高検査	0
中間検査	0
材料検査	0
計	105

(2) 発注部別内訳

部名	検査件数
総務部	0
財務部	0
市民部	0
保健福祉部	0
こども未来部	0
経済部	3
環境部	12
都市建設部	51
水道部	37
教育委員会	1
消防本部	1
計	105

(3) 工種別内訳

工種	検査件数	検査執行額 (単位：円)
土木	41	1,176,978,600
建築	7	242,136,000
とび土工	4	71,420,400
電気	4	159,710,400
管	3	84,672,000
ほ装	12	211,033,080
塗装	1	21,934,800
防水	1	29,408,400
機械器具	2	309,495,600
造園	1	10,465,200
水道施設	28	492,933,600
清掃施設	1	30,240,000
計	105	2,840,428,080

第 4 章

市 民 部

第4章 市民部

生活課関係

1 消費者行政

(1) 一般的事項

ア 委員等の活動状況

名 称	回数	内 容	人員
消費生活市民会議	1	消費者行政に関する事項の報告及び審議	14

イ 消費者団体の育成

(ア) 消費者3団体の連絡・協調を図るため、市消費者団体連絡協議会を開催した。

(イ) 消費者3団体に補助金を交付し、活動援助を行った。

(2) 調査・啓発

ア 家庭用品品質表示法及び消費生活用製品安全法に基づく立入検査

イ 啓発

(ア) 市内7か所で出前講座を実施した。

(イ) “広報かぬま”及び市ホームページに「消費生活センター通信」を掲載した。

(ウ) 高齢受給者説明会（月1回）にて啓発を実施した。

(エ) 啓発パンフレット「消費生活センター通信」を市内小・中学生（全学年）へ配布した。

(オ) 啓発チラシ「特殊詐欺・悪質商法にご用心」を作成し、広報かぬま同時配布物として全戸配布した。

(カ) 消費者啓発ボランティアによる独自の啓発活動（12回）及び連絡会議の開催

(キ) 消費者啓発ビデオの制作（啓発ボランティア出演）

(3) 消費者教育

ア 講演会・講座等の開催

名 称	回数	内 容	人員
出前講座	7	寸劇「還付金詐欺について」他 講話「悪質商法にご用心！～あの手この手の、だましのテクニック～」他	238

(4) 消費生活諸事業

名 称	実施月日	会 場	内 容	参加者
視察研修	9月12日	ガトーフェスタハラダ 赤城フーズ(株)	施設見学等	21名

(5) 消費生活センター

ア 消費生活相談

月	4	5	6	7	8	9	10	11	12	1	2	3	計
苦情	21	36	45	42	37	55	80	74	59	65	119	72	705
問合せ	4	8	3	7	7	3	1	4	3	5	5	3	53
計	25	44	48	49	44	58	81	78	62	70	124	75	758

イ 出前講座

実施日	対象	内容	参加者
5月17日	板荷小・中学校家庭教育学級	講話	18名
9月4日	南摩地区福祉活動推進協議会他	寸劇、講話	74名
9月9日	北押原コミュニティセンター	講話	46名
10月10日	ことぶきサロン	寸劇、講話	25名
2月13日	ことぶきサロン	寸劇、講話	23名
2月14日	板荷小学校	講話	27名
3月5日	ひまわり会	寸劇、講話	25名

2 市営墓地・斎場

(1) 一般市営墓地

市営墓地の許可区画状況

()内は公用で内数

墓 地 名	許可区画数 【29年度】	返還区画数 【29年度】	造 成 済 区 画 数	許 可 済 区 画 数	未 許 可 区 画 数
上野町墓地	2	1	214	214(1)	0
幸町墓地	4	2	485	484(1)	1
南上野町墓地	0	0	14	14(1)	0
西沢町墓地	0	0	50	50(1)	0
口栗野公園墓地	1	1	294	267	27
口栗野えん魔堂墓地	0	0	19	19	0
北半田下半田墓地	0	0	6	6	0
計	7	4	1,082	1,054(4)	28

(2) 見笹霊園

見笹霊園墓所の許可区画状況

()内は公用で内数

種別	許可区画数 【29年度】	返還区画数 【29年度】	造 成 済 区 画 数	許 可 済 区 画 数	未 許 可 区 画 数
第1種(4.5㎡)	32	3	1,114	1,024(1)	90
第2種(6.0㎡)	3	6	1,332	1,322	10
第3種(8.0㎡)	6	0	642	611	31
第4種(12.0㎡)	2	1	107	105	2
計	43	10	3,195	3,062(1)	133

(3) 斎場

火葬件数(取扱件数)

死			体						死 胎			合計 A+B
市 内		市 外	総 数			市内	市外	計B				
男	女	計	男	女	計A							
569	563	1132	33	13	46	602	576	1178	12	3	15	1193

3 生活相談

(1) 職員による相談（行政指導相談員）

市民の日常生活における悩みごと、困りごとなどプライベートなことについての相談に応じた。

種 別	件 数	処 理 区 分				割合 (%)
		解 決	指 導・参 考	他 の 機 関	不 能	
借地・貸地	0	0	0	0	0	0.0
借家・貸家	8	0	3	5	0	3.7
土地・家屋	13	0	9	4	0	5.9
交通事故	3	0	3	0	0	1.4
金銭貸借	11	1	6	4	0	5.0
親子・夫婦	19	0	17	2	0	8.7
相 続	53	5	37	11	0	24.2
相隣関係	21	1	12	8	0	9.6
戸籍手続	0	0	0	0	0	0.0
生活環境	9	0	3	6	0	4.1
そ の 他	82	5	47	29	1	37.4
計	219	12	137	69	1	100.0

(2) 専門機関による相談

専門機関（専門家）による、より高度な相談を行った。

相 談 名	相 談 員	相 談 日	時 間
法 律 相 談	弁 護 士	第1, 2, 3金曜日	午後1時30分～4時30分
登 記 相 談	司 法 書 士 土地家屋調査士	第 3 火 曜 日	午前10時～午後3時30分
交 通 事 故 相 談	県交通事故相談員	第 1 月 曜 日	午前10時～午後3時
行 政 相 談	行政相談委員	第 3 金 曜 日	午後1時30分～3時30分
人 権 相 談	人権擁護委員	第 2 木 曜 日	午前10時～午後3時

ア 専門相談別件数

相談名	件数	割合 (%)
法律相談	236	60.8
登記相談	54	13.9
交通事故相談	7	1.8
行政相談	89	23.0
人権相談	2	0.5
計	388	100.0

イ 法律相談の内容及び件数

相談内容	件数	割合 (%)
借地・貸地	8	3.4
借家・貸家	7	3.0
土地・家屋	25	10.6
交通事故	3	1.3
金銭貸借	27	11.4
親子・夫婦	42	17.8
相 続	65	27.5
相隣関係	12	5.1
戸籍手続	1	0.4
生活環境	1	0.4
その他	45	19.1
計	236	100.0

ウ 登記相談の内容及び件数

相談内容	件数	割合 (%)
相 続	30	55.5
登 記	7	13.0
表示登記	2	3.7
境界測量	7	13.0
その他	8	14.8
計	54	100.0

エ 交通事故相談の内容及び件数

区分	内 容	件数	割合 (%)
相談者	被害者側	7	100.0
	加害者側	0	0.0
事故の場所	市内	7	100.0
	県内	0	0.0
	その他	0	0.0
事故の内容	死亡	0	0.0
	重 傷	7	100.0
	軽 傷	0	0.0
	物 損	0	0.0
相内 談容	損害額の算定	4	57.1
	自賠償請求手続	0	0.0
	過失の程度	1	14.3
	示談の仕方	0	0.0
	後遺症の補償	1	14.3
	その他	1	14.3

オ 人権相談の内容及び件数

相談内容	件数	割合 (%)
親子・夫婦	1	50.0
相 続	0	0.0
相隣関係	0	0.0
その他	1	50.0
計	2	100.0

4 交通安全対策

(1) 交通安全対策

交通安全対策審議会

開催月日	場所	審議事項
10/30	市役所 (東館)	交通事故の発生状況報告(1月～9月) 平成29年度事業報告(上半期) 平成29年度事業計画(下半期)案
3/22	市役所 (東館)	交通事故の発生状況(1月～12月) 平成29年度事業報告 平成30年度事業計画(案)

(2) 交通指導の状況

区分	人員	活動の内容
交通指導員	42	小・中学生等の登校時保護誘導 交通安全運動の参加による交通安全の啓発 各種行事の参加者等の安全指導
交通安全教育指導員	1	交通安全教室開催により幼児、小中学生、高齢者等の 交通安全の趣旨徹底を図る 街頭活動により交通安全意識の高揚を図る

(3) 交通安全教室の開催

区分	回数	参加者数
幼児	22	1,562
小中学生	55	5,664
高校生	5	2,480
高齢者	57	1,874
地域職域等	64	3,325
計	203	14,905

(4) 交通安全運動

名称	期間	主な事業
春の交通安全 県民総ぐるみ運動	4/6 ～ 4/15	交通安全朝の街頭啓発 高齢者ナイトスクール 高齢者自転車安全教室 まちの駅街頭広報活動
秋の交通安全 県民総ぐるみ運動	9/21 ～ 9/30	交通安全朝の街頭啓発 ドライブレコーダーを使った安全運転教室 交通安全ゲートボール大会 高齢者自転車安全教室
年末の交通安全 県民総ぐるみ運動	12/11 ～ 12/31	交通安全朝の街頭啓発 市広報紙・HPによる周知

(5) 路線バス対策

ア リーバス等運行補助

バス路線の運行維持のため、13路線について補助を行った。

単位：千円

区分	No.	路線名	補助金額
リーバス	1	上久我線	8,619
	2	小来川森崎線	7,988
	3	運転免許センター線	9,829
	4	公設市場線・鹿沼南高校線	1,195
	5	南押原線	4,389
	6	古峰原線	26,050
	7	まちなか線(市内巡回線)	9,213
	8	南摩線	10,887
	9	口栗野線	12,527
	10	上粕尾山の神線	16,164
	11	入栗野上五月線	12,516
リーバス 小計			119,377
一般路線バス	1	荒針線	7,610
	2	楡木車庫線	1,319
一般路線バス 小計			8,929
合計			128,306

イ 予約バスの運行

予約バスの運行のため、4地域について補助を行った。

単位：千円

地区	補助金額
栗野地域(栗野・粕尾・永野・清洲)	35,236
板荷・菊沢	6,290
北押原・南押原・北大飼	11,859
松原等	7,845
計	61,230

(6) 交通事故発生状況

件数	死者	負傷者
166	7	189

(7) 高齢者運転免許自主返納支援事業実施状況

リーバス・予約バス無料乗車券を交付した。

8月1日より、有効期間を1年間から終身に拡大した。

期間	新規件数	備考
4月～7月	44	1年間の無料乗車券交付
8月～3月	298	終身無料乗車券交付
計	342	

※事業拡大による再申請は173件。

地域活動支援課関係

1 コミュニティ推進

(1) 自治組織等

ア 自治組織

(自治会数)

地区名	自治会数	世帯数	班(組)数	地区名	自治会数	世帯数	班(組)数
中央	17	2,339	326	北犬飼	8	2,389	241
東部	12	3,173	432	東部台	12	4,078	508
北部	10	2,234	272	南摩	7	952	74
菊沢	13	3,534	384	南押原	10	1,243	183
東大芦	7	873	114	栗野	10	974	125
北押原	9	3,346	375	粕尾	3	494	52
板荷	9	565	45	永野	2	387	39
西大芦	7	300	36	清洲	3	763	79
加蘇	6	618	61	合計	145	28,262	3,346

イ 自治公民館建設補助

自治会名	種別	内容	金額(円)
緑町2丁目	備品購入	折り畳みテーブル・椅子購入	144,100
中粕尾	修繕	床張替え・アルミサッシ窓修繕	237,700
麻苧町	修繕・備品購入	天井・床張替え修繕・机イス購入	446,400
見野	修繕	壁・軒天・破風修繕	469,200
深津	修繕	トイレ・アスファルト修繕	381,200
下の沢	修繕・備品購入	床張替え・外部塗装・空調設備修繕、備品(机・椅子)購入	1,000,000
下の沢 (財産区分)	修繕・備品購入	床張替え・外部塗装・空調設備修繕、備品(机・椅子)購入	600,000
叶桑沢	修繕	空調設備・配管設備修繕	582,600
叶桑沢 (財産区分)	修繕	空調設備・配管設備修繕	349,500
茂呂	修繕	床修繕	513,000
下町 (財産区分)	備品購入	椅子、テーブル購入	29,700
玉田町	修繕	エアコン修繕	153,300
藤江町	修繕	水道ポンプ修繕	139,900
口栗野四区 (財産区分)	修繕	電気器具修繕	102,700
北赤塚町	備品購入	冷蔵庫購入	33,900
白桑田	修繕	トイレ修繕	143,100
上町柏木 (財産区分)	備品購入	石油ストーブ購入	24,800

中栗野 (財産区分)	備品購入	テーブル、パイプイス、ポ ット購入	97,800
下沢	修繕	屋根塗装、雨とい修繕	324,000
西沢町一区	備品購入	エアコン購入	161,000
合 計			5,933,900

(2) 協働のまちづくり推進事業

ア 目的

市民活動の支援と行政への市民参加を促進し、市民と行政による協働のまちづくり活動を支援する。また、地域における住民活動を支援し、地域コミュニティの促進と活性化を図る事業を支援する。

イ 認定した事業

(7) 市民協働モデル事業

	実施団体	事業名	内 容	支援額 (千円)
1	戦争体験の語り部登録事業 & 戦争体験を聞く会実行委員会	戦争体験の語り部登録事業 & 戦争体験を聞く会	・市広報やHPで募集をし、戦争体験の語り部として登録した。 ・戦争体験を聞く会を2回シリーズで開催した。	100
2	メタテキ	生ごみリサイクルで菌ちゃんやさいづくりと元気人間づくり	市内幼稚園を対象に、園内畑での生ごみを活用した体験型実習を行った。また、一般市民を対象とした食育の講演会を開催し、来年度以降の取り組みに繋げた。	100
3	千渡自治会	子ども支援事業	・千渡自治会館を、小中高生の夏休み期間に開放し、子どもたちが安心して過ごせる場所を提供し、つどいの場所とした。	100
4	鹿沼市家庭教育オピニオンリーダーせせらぎ会	子育て中のパパママを支援しよう事業	鹿沼市内で子育て中のパパママが開いてほしいと思っている事業を開催した。 ・親子の料理教室を開催 ・赤ちゃんハイハイ競走を開催	50
5	かぬまうたごえ喫茶実行委員会	いちごいちえ & うたごえ喫茶フェスティバル	・うたごえ喫茶の楽しさを体験できるイベントを開催した。 ・鹿沼市いちごの歌を公募し発表した。	100
6	鹿沼市共同発電所準備委員会	いちごいちえ再生可能エネルギー利用連続講座	再生可能エネルギーに関する講演会を開催し、先進事例や鹿沼市の施策について学んだ。	50
合 計				500

(イ) 地域の夢実現事業 (第2階層)

地区名	事業名	内容	補助金額
南押原	友遊館事業	高齢者、子どもの集いの場として旧南押原児童館を改築し、地域の拠点として12事業を展開(今年度は5事業と施設改修)	5,184,000
	ふるさと祭り事業	幅広く地域住民の参加を促すために、催し用舞台の整備	620,000
計			5,804,000
粕尾	次世代育成支援事業	望遠鏡導入による星空観察会開催 ○天体望遠鏡2台、望遠鏡キット25台	448,600
	防犯対策推進事業	犯罪抑制効果や事故発生時の検証のために防犯カメラを設置 ○屋外ドーム型防犯カメラ 2台	1,467,400
計			1,916,000
菊沢	新規防犯灯整備事業	新興住宅地の増加等に伴い、住宅地周辺や通学路上の不安箇所の住民要望に対し、独自の防犯灯整備事業を実施 ○防犯灯新設(H29 17基)	250,000
	桜のふるさと事業	黒川堤防沿いに子どもたちと共に桜を植栽し、地域シンボルとして地域住民交流やサイクリングロードとしても活用 ○黒川堤防沿いに桜200本植栽(見野橋～見笹橋上流付近)	500,000
	文化伝承事業	菊沢地区内の史跡や名所の看板を整備。また栃窪の木喰様の歌をCD化し、地域の文化遺産のPRを図る ○栃窪地区の文化財「木喰堂」他に看板設置	500,000
	千渡コミュニティ体制整備事業	「向こう三軒両隣」を基本とした助け合いの体制を構築するために、地域コミュニティ協議会の設立と推進活動に取り組む。 ○H29: のぼり旗作成等	124,640
計			1,374,640
西大芦	大芦川流域活用事業 ①ホームページ作成	「西大芦の川遊びガイド」HPを立ち上げ、地域内の情報発信を行い交流人口の増大を図る。	429,900
	②地域版おもてなしマップ作成事業	西大芦地区全体の観光名所、史跡、食べ物店等を紹介するマップを作成する。	170,100
計			600,000

北押原	北押原フレンドフェスタ事業	フレンドフェスタを敬老会事業と合同開催や里芋の会等の高齢者交流イベントを強化し地区内の交流促進を図る。 ○地域イベントで利用できる音響施設導入	933,677
計			933,677
実施地区（5地区）合計			10,628,317

(3) コミュニティ活動育成事業補助

事業名	内容	助成団体	金額 (千円)
コミュニティ活動育成事業	お祭り用備品整備	南摩地区 コミュニティ推進協議会	2,500
	彫刻屋台装飾製作	府中町自治会	2,500
	ライトアップ用備品購入	東部台地区 コミュニティ推進協議会	2,000
合計			7,000

2 防犯対策

(1) 防犯協会

鹿沼市防犯協会に補助金を支出し、地区防犯活動に努めた。

(2) 防犯灯

自治会等の要望により、次のように防犯灯を設置した。

	設置数（基）
電柱に直に取り付けたもの	101
ポールを設置して取り付けたもの	2
その他	2
合計	105

不用により撤去した防犯灯 0基

(3) 地域の夢実現事業補助金として、防犯灯電気料補助を17地区協議会に7,772,349円支出した。

3 NPO・ボランティア活動の支援

(1) かぬま市民活動広場「ふらっと」の管理・運営を、NPO法人かぬま市民活動サポーターズに委託する。

ア ふらっと登録数

団体	368
個人	32
計	400

イ ふらっと来館者数 27,402名

(2) 第12回かぬま市民協働まつりの開催

ふらっとに登録している市民活動団体やボランティア活動をしている団体・個人の活動の紹介・発表を通して、来場者へのまちづくりへのPRと交流を図る。

ア 開催日 3月10日(土)～11日(日)

イ 内容 活動団体紹介・活動発表・模擬店

来場者 1,040人

(3) 特定非営利活動法人 新たな認証 2団体(市認証 計26団体)

4 国際交流の推進

(1) 国際交流協会支援

国際交流に資するため、補助金9,511,000円を交付し、下記の事業を支援した。

内 容	期 日	場 所 等	人 数
かぬまワールドフェスティバルの開催	10/29	鹿沼商工会議所催事ホール他	入場者 約3,000人
プチワールドマーケットの開催	10/8	まちなか交流プラザ	参加者4人
日本語ボランティア養成講座	6/22～8/24	鹿沼市民情報センター	参加者10人
地球まるかじりセミナー(ブラジル)の開催(3回)	7/28～8/8	まちなか交流プラザ	参加者12人
日本語教室【夜】 *46回開催	毎週木曜日	鹿沼市民情報センター	参加者延人数 ボランティア422人 学習者523人
日本語教室【昼】 *47回開催	毎週水曜日	鹿沼市民情報センター他	参加者延人数 ボランティア183人 学習者202人
秋まつりボランティア講座(全4回)	8/25～9/15	鹿沼市民情報センター、屋 台のまち中央公園	参加者15人
外国人講師等の紹介 (総合的な学習の時間等への支援)	通 年	市内小中高等学校等	5校、講師等 延べ14人
外国語教室の開催 (英会話等全8講座)	通 年	鹿沼市民情報センター	講師延べ8人 受講者96人

(2) 外国人相談業務

月曜日～金曜日 スペイン語、ポルトガル語、英語、日本語による外国人相談を実施
相談件数 766件

(3) 多文化共生業務

ア 「かぬま多文化共生プラン」の推進

イ 多文化共生プラン推進委員会と鹿沼市共催による「多文化共生講座 作って、
食べて、話しましょう！」開催(参加者50人)

ウ 鹿沼市多文化共生コミュニティセンター「コミュニーテ」の運営

市民課関係

1 窓口事務

(1) 戸籍証明交付状況

ア 件数

※公用件数含む

(単位：件)

種別 取扱庁名	戸籍		除籍		その他の証明	計
	謄本	抄本	謄本	抄本		
本庁	10,918	2,648	15,682	111	278	29,637
板荷コミュニティセンター	130	18	150	1	1	300
西大芦コミュニティセンター	72	9	101	0	8	190
加蘇コミュニティセンター	110	26	54	0	1	191
南摩コミュニティセンター	197	72	144	4	2	419
北犬飼コミュニティセンター	781	311	667	2	20	1,781
南押原コミュニティセンター	384	128	295	0	4	811
東部台コミュニティセンター	805	231	287	6	10	1,339
東大芦コミュニティセンター	132	60	99	2	2	295
北押原コミュニティセンター	331	104	205	0	5	645
菊沢コミュニティセンター	231	63	144	1	7	446
粟野コミュニティセンター	316	114	255	5	3	693
粕尾コミュニティセンター	98	31	110	0	0	239
永野コミュニティセンター	121	31	83	0	0	235
清洲コミュニティセンター	142	53	89	2	2	288
計	14,768	3,899	18,365	134	343	37,509

イ 手数料

(単位：円)

種別 取扱庁名	戸籍		除籍		その他の証明	計
	謄本	抄本	謄本	抄本		
本庁	4,095,000	1,177,650	7,785,750	65,250	99,050	13,222,700
板荷コミュニティセンター	58,500	8,100	112,500	750	350	180,200
西大芦コミュニティセンター	32,400	4,050	75,750	0	2,800	115,000
加蘇コミュニティセンター	49,500	11,700	40,500	0	350	102,050
南摩コミュニティセンター	88,650	32,400	108,000	3,000	700	232,750
北犬飼コミュニティセンター	351,450	139,950	500,250	1,500	7,000	1,000,150
南押原コミュニティセンター	172,800	57,600	221,250	0	1,400	453,050
東部台コミュニティセンター	362,250	103,950	215,250	4,500	3,500	689,450
東大芦コミュニティセンター	59,400	27,000	74,250	1,500	700	162,850
北押原コミュニティセンター	148,950	46,800	153,750	0	1,750	351,250
菊沢コミュニティセンター	103,950	28,350	108,000	750	2,450	243,500
粟野コミュニティセンター	142,200	51,300	191,250	3,750	1,050	389,550
粕尾コミュニティセンター	44,100	13,950	82,500	0	0	140,550
永野コミュニティセンター	54,450	13,950	62,250	0	0	130,650
清洲コミュニティセンター	63,900	23,850	66,750	1,500	700	156,700
計	5,827,500	1,740,600	9,798,000	82,500	121,800	17,570,400

(2) 住民票証明交付状況

ア 件数

※公用件数含む

(単位：件)

取扱庁名	種別	世帯 全員	世帯員	戸籍 附票	住民票 閲覧	記載事項 証明	広域交付 住民票	計
本 庁		11,509	20,733	3,561	19	731	33	36,586
板 荷	コミュニティセンター	87	235	8	0	6	0	336
西大芦	コミュニティセンター	44	127	1	0	4	0	176
加 蘇	コミュニティセンター	74	312	7	0	8	0	401
南 摩	コミュニティセンター	185	577	10	0	21	0	793
北犬飼	コミュニティセンター	925	2,518	94	0	60	1	3,598
南押原	コミュニティセンター	323	1,043	39	0	27	0	1,432
東部台	コミュニティセンター	1,097	3,043	66	0	114	0	4,320
東大芦	コミュニティセンター	140	402	12	0	8	0	562
北押原	コミュニティセンター	347	1,005	33	0	38	0	1,423
菊 沢	コミュニティセンター	250	748	10	0	20	8	1,036
粟 野	コミュニティセンター	234	826	30	0	27	0	1,117
粕 尾	コミュニティセンター	60	207	4	0	1	1	273
永 野	コミュニティセンター	80	246	6	0	5	2	339
清 洲	コミュニティセンター	168	461	16	0	7	0	652
計		15,523	32,483	3,897	19	1,077	45	53,044

イ 手数料

(単位：件)

取扱庁名	種別	世帯 全員	世帯員	戸籍 附票	住民票 閲覧	記載事項 証明	広域交付 住民票	計
本 庁		2,020,800	3,742,600	327,600	14,000	123,200	6,600	6,234,800
板 荷	コミュニティセンター	17,400	47,000	1,600	0	1,200	0	67,200
西大芦	コミュニティセンター	8,800	25,400	200	0	800	0	35,200
加 蘇	コミュニティセンター	14,800	62,400	1,400	0	1,600	0	80,200
南 摩	コミュニティセンター	37,000	115,400	2,000	0	4,000	0	158,400
北犬飼	コミュニティセンター	185,000	503,600	18,800	0	12,000	200	719,600
南押原	コミュニティセンター	64,600	208,600	7,800	0	5,400	0	286,400
東部台	コミュニティセンター	219,400	608,600	13,200	0	22,800	0	864,000
東大芦	コミュニティセンター	28,000	80,400	2,400	0	1,600	0	112,400
北押原	コミュニティセンター	69,400	201,000	6,600	0	7,600	0	284,600
菊 沢	コミュニティセンター	50,000	149,600	2,000	0	4,000	1,600	207,200
粟 野	コミュニティセンター	46,800	165,200	6,000	0	5,400	0	223,400
粕 尾	コミュニティセンター	12,000	41,400	800	0	200	200	54,600
永 野	コミュニティセンター	16,000	49,200	1,200	0	1,000	400	67,800
清 洲	コミュニティセンター	33,600	92,200	3,200	0	1,400	0	130,400
計		2,823,600	6,092,600	394,800	14,000	192,200	9,000	9,526,200

(3) 印鑑登録・証明交付状況

※公用件数含む

取扱庁名	種別	登録件数 (件)	登録手数料 (円)	証明件数 (件)	証明手数料 (円)
本 庁		2,358	470,800	16,169	3,210,600
板 荷	コミュニティセンター	24	4,800	329	65,800
西大芦	コミュニティセンター	8	1,600	167	33,400
加 蘇	コミュニティセンター	18	3,600	356	71,200
南 摩	コミュニティセンター	45	9,000	739	147,800
北犬飼	コミュニティセンター	218	43,600	3,363	672,600
南押原	コミュニティセンター	98	19,600	1,259	251,800
東部台	コミュニティセンター	206	41,200	3,535	707,000
東大芦	コミュニティセンター	14	2,800	560	112,000
北押原	コミュニティセンター	73	14,600	1,154	230,800
菊 沢	コミュニティセンター	43	8,600	1,005	201,000
粟 野	コミュニティセンター	72	14,400	951	190,200
粕 尾	コミュニティセンター	23	4,600	271	54,200
永 野	コミュニティセンター	25	5,000	282	56,400
清 洲	コミュニティセンター	39	7,800	517	103,400
計		3,264	652,000	30,657	6,108,200

(4) その他証明交付状況

※公用件数含む

取扱庁名	種別	証明件数 (件)	証明手数料 (円)
本 庁		1,083	209,000
板 荷	コミュニティセンター	3	600
西大芦	コミュニティセンター	5	1,000
加 蘇	コミュニティセンター	3	600
南 摩	コミュニティセンター	15	3,000
北犬飼	コミュニティセンター	75	15,000
南押原	コミュニティセンター	32	6,400
東部台	コミュニティセンター	61	12,200
東大芦	コミュニティセンター	7	1,400
北押原	コミュニティセンター	17	3,400
菊 沢	コミュニティセンター	49	9,800
粟 野	コミュニティセンター	32	6,400
粕 尾	コミュニティセンター	11	2,200
永 野	コミュニティセンター	7	1,400
清 洲	コミュニティセンター	10	2,000
計		1,410	274,400

(5) 埋火葬及び斎場

ア 埋火葬の許可件数

(単位：件)

取扱庁名	種別	埋 葬			火 葬		
		死体	死胎	計	死体	死胎	計
本庁		0	0	0	1,140	15	1,155
板 荷	コミュニティセンター	0	0	0	2	0	2
西大芦	コミュニティセンター	0	0	0	0	0	0
加 蘇	コミュニティセンター	0	0	0	1	0	1
南 摩	コミュニティセンター	0	0	0	0	0	0
北犬飼	コミュニティセンター	0	0	0	1	0	1
南押原	コミュニティセンター	0	0	0	0	0	0
東部台	コミュニティセンター	0	0	0	26	0	26
東大芦	コミュニティセンター	0	0	0	0	0	0
北押原	コミュニティセンター	0	0	0	0	0	0
菊 沢	コミュニティセンター	0	0	0	0	0	0
粟 野	コミュニティセンター	0	0	0	0	0	0
粕 尾	コミュニティセンター	0	0	0	0	0	0
永 野	コミュニティセンター	0	0	0	8	0	8
清 洲	コミュニティセンター	0	0	0	0	0	0
	計	0	0	0	1,178	15	1,193

イ 斎場

※免除件数含む

(単位 上段：件、下段：円)

取扱庁名	種別	火葬炉	待合室	汚物炉	計
本 庁	件 数	1,175	1,069	15	2,259
	手数料	1,871,600	2,739,400	3,000	4,614,000
板 荷コミュニティセンター	件 数	1	1	0	2
	手数料	1,000	3,000	0	4,000
西大芦コミュニティセンター	件 数	0	0	0	0
	手数料	0	0	0	0
加 蘇コミュニティセンター	件 数	1	1	0	2
	手数料	1,000	2,000	0	3,000
南 摩コミュニティセンター	件 数	0	0	0	0
	手数料	0	0	0	0
北犬飼コミュニティセンター	件 数	0	0	0	0
	手数料	0	0	0	0
南押原コミュニティセンター	件 数	0	0	0	0
	手数料	0	0	0	0
東部台コミュニティセンター	件 数	26	25	0	51
	手数料	26,000	61,000	0	87,000
東大芦コミュニティセンター	件 数	0	0	0	0
	手数料	0	0	0	0
北押原コミュニティセンター	件 数	0	0	0	0
	手数料	0	0	0	0
菊 沢コミュニティセンター	件 数	0	0	0	0
	手数料	0	0	0	0
栗 野コミュニティセンター	件 数	1	0	0	1
	手数料	1,000	0	0	1,000
粕 尾コミュニティセンター	件 数	0	0	0	0
	手数料	0	0	0	0
永 野コミュニティセンター	件 数	1	1	0	2
	手数料	1,000	2,000	0	3,000
清 洲コミュニティセンター	件 数	0	0	0	0
	手数料	0	0	0	0
計	件 数	1,205	1,097	15	2,317
	手数料	1,901,600	2,807,400	3,000	4,712,000

ウ 改葬許可状況

96 件

(6) 自動車臨時運行許可状況

※公用件数含む 件数 1,396 件 使用料 1,047,000 円

(7) 御殿山会館使用許可状況

※公用件数含む 件数 558 件 使用料 250,200 円

(8) 住居表示

新築による届出書の取扱状況 取扱総数 47件

町名	件数	町名	件数	町名	件数
東町1丁目	3	幸町1丁目	2	緑町1丁目	19
東町2丁目	2	幸町2丁目	8	緑町2丁目	4
東町3丁目	8			緑町3丁目	1

2 戸籍及び住民基本台帳

(1) 本籍・本籍人口数（平成30年3月31日現在）

本籍数	44,268	本籍人口数	107,428
-----	--------	-------	---------

(2) 処理事件数

新戸籍編製	555	戸籍の再製・補完 その他	0
戸籍全部消除	732		4
違反通知	6		
計			1,297

(3) 届出事件数

事件の種類	総数	届出			他市町村から 送付
		計	本籍人届出	非本籍人届出	
出生	889	668	495	173	221
養子縁組	88	65	63	2	23
養子離縁	27	17	15	2	10
婚姻	955	345	317	28	610
離婚	272	191	181	10	81
死亡	1,389	1,188	1,084	104	201
入籍	219	163	158	5	56
分籍	20	11	11	0	9
転籍	448	297	293	4	151
その他	267	210	199	11	57
計	4,574	3,155	2,816	339	1,419

(4) 住民基本台帳人口動態

区分 月別	人 口			世帯数	出生	死亡	転 入	転 出
	総 数	男	女					
4	99,070	49,063	50,007	38,680	50	109	159	239
5	98,948	48,981	49,967	38,694	45	86	111	122
6	98,896	48,956	49,940	38,713	52	95	110	135
7	98,839	48,926	49,913	38,738	57	77	96	116
8	98,838	48,931	49,907	38,775	64	87	89	108
9	98,797	48,910	49,887	38,783	61	86	112	91
10	98,822	48,942	49,880	38,840	63	85	123	116
11	98,831	48,945	49,886	38,882	43	98	87	85
12	98,780	48,929	49,851	38,910	58	125	87	113
1	98,652	48,857	49,795	38,848	58	118	96	128
2	98,578	48,831	49,747	38,874	26	114	110	104
3	98,503	48,783	49,720	38,903	46	107	273	386
計					623	1,187	1,453	1,743

※人口、世帯数は、登録人口。人口動態は、月内の動き。

(5) 住民基本台帳事務取扱件数

転入届	転出届	転居届	世帯変更届	職権記載
1,408	1,722	1,587	879	3,270

(6) 中長期在留者住居地届出等事務取扱件数

中長期在留者の新規上陸後の住居地届出	135
在留カード後日交付者の新規上陸後の住居地届出	0
中長期在留者への在留資格変更等に伴う住居地届出	18
中長期在留者の住居地の変更届出（転入）	143
中長期在留者の住居地の変更届出（転居）	60
特別永住者の住居地の変更届出（転入）	1
特別永住者の住居地の変更届出（転居）	3
特別永住許可申請並びに特別永住許可書及び特別永住者証明書の交付	0
住居地以外の記載事項の変更届出	0
特別永住者証明書の有効期間の更新	2
紛失等による特別永住者証明書の再交付	0
汚損等による特別永住者証明書の再交付	0
再交付申請命令による特別永住者証明書の再交付	0
交換希望による特別永住者証明書の再交付	0
特別永住者証明書の返納	0
計	362

3 外国人住民登録人口（国籍・地域別）（平成30年3月31日現在）

国籍・地域	16歳未満	16歳以上	人口	国籍・地域	16歳未満	16歳以上	人口
アルゼンチン	0	3	3	パキスタン	8	39	47
ブラジル	9	67	76	ペルー	5	47	52
カンボジア	0	3	3	フィリピン	2	98	100
中国	13	170	183	ルーマニア	2	2	4
ガーナ	0	4	4	タイ	1	32	33
インド	0	3	3	英国	0	2	2
インドネシア	0	23	23	米国	0	8	8
イラン	0	9	9	バングラデシュ	2	7	9
韓国	2	40	42	ベトナム	23	425	448
マレーシア	0	2	2	ドイツ	0	2	2
モンゴル	0	3	3	ロシア	0	2	2
ネパール	1	8	9	台湾	0	16	16
カナダ	0	2	2	その他	0	17	17
ナイジェリア	2	2	4	計	70	1,036	1,106

4 旅券申請受理及び交付件数（平成29年4月から平成30年3月）

受理件数	1,935
交付件数	1,906
（うち日曜交付件数）	（198）

※交付は交付予定日から6カ月以内の受け取りのため、年度を跨ぐ交付もある。

5 マイナンバーカード交付件数

交付件数	普及率（3月末時点登録人口）
1,451件	8.2%（98,328人）

6 諸証明コンビニ交付件数

住民票の写し	印鑑登録証明書
491件	419件

人権推進課関係

1 人権対策

(1) 人権啓発

ア 「広報かぬま」による啓発

人権について正しく理解してもらうため人権啓発記事を、6月号、8月号、11月号、12月号に掲載した。8月号には人権啓発標語募集記事も掲載した。

イ 研修会等の開催・講師派遣

職員研修 新規採用職員 25名 中堅職員 35名

ウ 人権ミニフェスタinかぬまの開催

日時 12月3日(日) 午前10時00分から午後2時30分まで

会場 鹿沼市民文化センター 小ホール

内容 人権啓発標語入賞作品表彰式

講演+防災エンスショー

「～東日本大震災を乗り越えて～いのちを繋ぐ言葉」

講師：阿部清人氏

参加者 220名 アンケート結果市民満足度90.1%

エ 人権啓発推進市民運動強調月間(8月1日～8月31日)事業

(ア) 啓発リーフレット等を小中学校、市施設窓口、市内事業所に配布した。

(イ) 啓発標語を一般から募集した。(応募点数 3,061点)

(ウ) 「人権パネル展」を菊沢コミュニティセンター、東部台コミュニティセンター、隣保館で開催した。

オ 人権啓発推進市民運動強調週間(12月4日～12月10日)事業

(ア) 人権啓発推進市民会議委員等70名が参加し、市民に啓発チラシ、啓発標語入りのマスクを配布した。

・ 日時 12月10日(日) 午前11時から正午まで

・ 場所 市内大型店など6か所

(イ) 広報車2台により市内(主に旧市内及び街頭啓発場所)の巡回啓発を行った。

(ウ) 平成29年度に募集した啓発標語入賞作品を使用した啓発標語懸垂幕の設置、三角塔書換えなど活用を図った。

(2) 推進体制の確立

ア 人権啓発推進市民会議

人権啓発推進市民会議を1回、同実行委員会を3回開催

イ 人権施策推進本部及び人権推進会議

人権推進に係る施策等に関する会議(本部会議)を開催

人権推進に係る具体的施策等に関する会議(推進会議)を開催

ウ 「鹿沼市人権啓発推進総合計画実施プラン(平成30年度)」の作成と公表

(3) 人権研修会及び部落解放研究集会等への参加

ア 上都賀地区人権教育指導者一般研修等への参加

イ 栃木県人権研究集会、部落解放第49回東日本研究集会等への参加

(4) 民間団体の育成等

ア 同和問題の解決に向け効率的な事業推進を図るため、部落解放同盟鹿沼市協議会に849千円の人権対策団体運営費補助金を交付した。

イ 人権問題についての認識を深めるとともに民生委員児童委員の資質の向上を図るため、民生委員児童委員協議会連合会人権啓発事業補助金121千円を交付した。

(5) 人権相談

ア 専門機関（宇都宮人権擁護委員協議会鹿沼部会）による、個別相談を行った。

相談名	相談員	相談日	時間	相談件数
人権なんでも相談	人権擁護委員	毎月第2木曜日	午前10時～午後3時	3件

* 人権啓発推進市民運動強調週間(12月4日～12月10日)に特設人権相談所を開設した。

イ 人権相談の内容及び件数

相談内容	件数(件)	割合 (%)
親子・夫婦	2	66.7
相続	0	0
相隣関係	0	0
訴訟	0	0
金銭貸借	0	0
その他	1	33.3
計	3	100.0

2 男女共同参画推進事業

(1) 男女共同参画啓発事業

男女共同参画社会をめざす情報紙「かれんと」の発行

2回 51号(9月25日)、52号(2月26日)

(2) 男女共同参画セミナーの開催

会場 鹿沼市民情報センター 他

開催日	講師	内容・テーマ	参加者(人)
7月26日	上都賀教育事務所ふれあい学習課 神山幸江さん	みんなでおしゃべり「元気な未来」	29
9月5日	地域ボランティア3名	地域で活躍いきいきと!	38
10月6日	小川昇一さん	俳句で楽しむ男女共同参画	24
11月16日	市外研修(ゆうき女性会議とゆうきつむぎの館見学)		24

(3) 男女共同参画社会づくり実行委員会委託事業

ア 地区別懇談会 地域でトーク

テーマ 男女共同参画ってなあに?

講師 上都賀教育事務所ふれあい学習課 社会教育主事

(ア) 地域でトーク in 中央地区

開催日 7月20日(水)

会場 まちなか交流プラザ

対象 中央地区

参加者 女：23人 男：14人 計：43人（未記入6人含）

(イ) 地域でトーク in 西大芦

開催日 7月31日（月）

会場 西大芦コミュニティセンター

対象 西大芦地区

参加者 女：13人 男：14人 計：27人

(ウ) 地域でトーク in 北犬飼

開催日 9月25日（月）

会場 北犬飼コミュニティセンター

対象 北犬飼地区

参加者 女：16人 男：19人 計：35人

イ ときめき鹿沼2017

開催日 9月2日（土）

会場 市民情報センター

内容 講演「マスオ流 男女共同参画～サザエさん一家は幸福みつけの達人ぞろい」 講師 増岡 弘さん（声優・俳優）

参加者 女：70人 男：6人 計：76人

ウ 「女性に対する暴力をなくす運動」街頭啓発

実施日 11月18日（土）

場所 まちの駅 新・鹿沼宿、あわの秋まつり

J Aまつり（奈佐原町かみつが南部営農経済センター）、

内容 啓発チラシ及び啓発物資（ボールペン）の配布

(4) 女性相談業務

相談状況

月	新規相談					再相談 関係機関連携	保護
	離婚問題	DV	生活相談	その他	計		
H29/4月	3	1	0	0	4	23	0
5月	2	3	0	1	6	80	1
6月	3	5	0	1	9	43	0
7月	4	3	0	1	8	39	0
8月	3	1	0	0	4	29	0
9月	3	4	0	1	8	42	0
10月	4	5	0	0	9	51	0
11月	6	1	0	0	7	40	0
12月	2	1	0	0	3	13	0
H30/1月	2	1	0	1	4	55	0
2月	2	3	0	0	5	45	0
3月	3	4	0	1	8	56	0
計	37	32	0	6	75	516	1

3 結婚対策事業

(1) 出会いの場創造協働事業補助金（50万円）の交付

補助先 かぬま未来推進協議会

- 補助金配分団体
- ア 鹿沼市仲人会
 - イ 婚活プロジェクトスマイル
 - ウ 宗教法人 医王寺

(2) 鹿沼市仲人会の育成及び活動支援

鹿沼市仲人会発足 . . . 平成23年11月18日
鹿沼市公認仲人(平成30年3月末) . . . 14名(男6名 女8名)
身上書提出者(平成30年3月末) . . . 297名(男202名 女95名)
定例会の開催 . . . 12回(月1回)
鹿沼市仲人会主催による婚活イベントの開催 . . . 3回
公認仲人の縁組による成婚 . . . 1組

(3) 結婚新生活支援事業補助金（上限24万円）

補助受付期間 平成29年4月1日～平成30年3月31日
補助金交付件数 11件(2,338,000円)

保険年金課関係

1 国民健康保険

(1) 国民健康保険運営協議会

開催日	出席者数	審議事項
平成 29 年 8 月 24 日	11 人	(1) 平成 28 年度国民健康保険特別会計決算について (2) 平成 29 年度国民健康保険特別会計補正予算（第 1 号）（案）について (3) 国民健康保険制度改革について
平成 30 年 1 月 16 日	11 人	(1) 国民健康保険税の賦課方式について (2) 国民健康保険税の賦課限度額について (3) 国民健康保険税率等について
平成 30 年 2 月 23 日	12 人	(1) 平成 29 年度国民健康保険特別会計補正予算（第 2 号）（案）について (2) 平成 30 年度国民健康保険特別会計当初予算（案）について (3) 国民健康保険制度改革について

(2) 国民健康保険被保険者資格取得・喪失届等取扱件数

(単位：件)

種別	4 月	5 月	6 月	7 月	8 月	9 月	10 月	11 月	12 月	1 月	2 月	3 月	計
転入	72	41	44	57	52	73	67	38	40	44	34	99	661
社保離脱	581	224	226	261	238	237	244	185	246	225	279	229	3,175
生保廃止	15	2	8	1	2	4	3	6	4	1	5	1	52
出生	3	6	4	5	10	9	8	6	10	6	4	6	77
後期高齢者 離脱	0	0	0	0	0	0	0	0	0	0	0	0	0
その他	33	10	11	42	45	10	7	17	12	13	47	8	255
計	704	283	293	366	347	333	329	252	312	289	369	343	4,220

転出	73	43	45	39	35	30	33	36	35	41	34	86	530
社保加入	310	355	279	456	346	281	263	264	268	197	258	198	3,475
生保開始	9	3	9	6	6	6	4	6	3	3	4	3	62
死亡	20	9	11	5	12	12	23	13	19	24	13	10	171
後期高齢者 加入	76	60	57	59	83	71	98	72	70	109	67	88	910
その他	9	21	7	48	32	11	13	4	11	2	101	11	270
計	497	491	408	613	514	411	434	395	406	376	477	396	5,418

(3) 加入世帯数および被保険者の状況

(単位：世帯、人)

月別	世帯数	被保険者数
4月	14,690	25,332
5月	14,611	25,124
6月	14,573	25,009
7月	14,491	24,762
8月	14,419	24,595
9月	14,411	24,517
10月	14,354	24,412
11月	14,288	24,269
12月	14,231	24,175
1月	14,179	24,088
2月	14,145	23,980
3月	14,124	23,927
平均	14,376	24,516

(4) 療養の給付

(単位：円)

月別	一般分	退職分	計
3月	515,105,569	12,816,075	527,921,644
4月	467,086,668	10,069,536	477,156,204
5月	488,481,639	10,231,234	498,712,873
6月	512,791,747	8,958,679	521,750,426
7月	509,001,856	8,976,354	517,978,210
8月	486,495,717	8,936,453	495,432,170
9月	466,734,359	8,552,535	475,286,894
10月	484,294,428	9,445,119	493,739,547
11月	487,869,805	-1,556,311	486,313,494
12月	487,811,384	24,070,095	511,881,479
1月	499,981,396	9,418,740	509,400,136
2月	451,348,731	6,826,367	458,175,098
計	5,857,003,299	116,744,876	5,973,748,175

※国保事業年報数値

(5) 療養費

(単位：円)

月別	一般分	退職分	計
4月	6,895,297	110,776	7,006,073
5月	6,968,504	387,281	7,355,785
6月	7,208,642	93,199	7,301,841
7月	7,093,421	87,685	7,181,106
8月	7,476,121	92,209	7,568,330
9月	7,338,354	117,633	7,455,987
10月	6,905,642	103,311	7,008,953
11月	7,536,191	136,171	7,672,362
12月	7,365,244	83,909	7,449,153
1月	6,323,042	61,860	6,384,902
2月	5,931,535	63,351	5,994,886
3月	6,274,055	34,153	6,308,208
計	83,316,048	1,371,538	84,687,586

※国保事業年報数値

(6) 移送費

一般分 0円(0件)、退職分 0円(0件)

(7) その他の給付

出産育児一時金 33,568,000円(80件)
 葬祭費 8,550,000円(171件)

(8) 高額療養費

(単位：円)

月別	一般分	退職分	計
4月	58,126,423	1,759,406	59,885,829
5月	69,404,660	2,277,048	71,681,708
6月	59,108,871	1,588,220	60,697,091
7月	66,804,999	1,526,573	68,331,572
8月	71,652,169	1,213,852	72,866,021
9月	74,309,831	1,317,849	75,627,680
10月	67,708,492	1,567,678	69,276,170
11月	58,860,061	1,143,847	60,003,908
12月	65,434,017	1,787,075	67,221,092
1月	70,200,356	2,279,448	72,479,804
2月	66,143,907	6,672,245	72,816,152
3月	68,237,216	2,256,899	70,494,115
計	795,991,002	25,390,140	821,381,142

※国保事業年報数値

(9) 老人保健拠出金

事務費拠出金 28,865円

(10) 後期高齢者支援金等
 後期高齢者支援金 1,360,283,565 円
 事務費拠出金 99,452 円

(11) 介護納付金 559,995,350 円

(12) 高額医療費共同事業
 拠出金(歳出) 280,826,475 円
 国庫負担金(歳入) 70,206,618 円
 県負担金(歳入) 70,206,618 円
 交付金(歳入) 263,172,452 円

(13) 保険財政共同安定化事業
 拠出金(歳出) 2,396,540,868 円
 交付金(歳入) 2,451,411,910 円

(14) 退職者医療制度 (単位：人)

月別	被保険者 合計(A)	退職 本人	退職 被扶養者	退職被保険者 合計(B)	適用率 (B/A*100)
4月	25,332	373	50	423	1.67%
5月	25,124	355	48	403	1.60%
6月	25,009	341	43	384	1.54%
7月	24,762	324	39	363	1.47%
8月	24,595	311	38	349	1.42%
9月	24,517	298	36	334	1.36%
10月	24,412	288	33	321	1.31%
11月	24,269	269	31	300	1.24%
12月	24,175	253	26	279	1.15%
1月	24,088	234	24	258	1.07%
2月	23,980	212	23	235	0.98%
3月	23,927	200	21	221	0.92%
平均	24,516	288	34	322	1.31%

(15) 主な保健事業

ア 特定健康診査

対象者 40歳から74歳までの被保険者

受診者数 5,601名(実績報告)

イ 人間ドック検診事業

対象者 国保税完納者で35歳から74歳までの被保険者

受診者数 336名

ウ お口の間ドック(歯科ドック)検診事業

対象者 国保税完納者で20歳以上の被保険者

受診者数 1名

エ 脳ドック検診事業

対象者 国保税完納者で35歳から74歳までの被保険者

受診者数 263名

2 国民年金

(1) 国民年金被保険者数

	第1号強制加入者数					第1号任意加入者数				
	取得	転入	転出	喪失	計	取得	転入	転出	喪失	計
平成29年3月末	11,886					84				
4月	405	37	123	655	11,550	2	0	0	3	83
5月	363	39	42	460	11,450	1	0	0	3	81
6月	252	25	31	333	11,363	3	0	0	4	80
7月	358	28	31	356	11,362	1	0	0	5	76
8月	268	13	27	297	11,319	5	0	2	13	66
9月	330	27	19	297	11,360	1	0	0	4	63
10月	360	29	26	327	11,396	1	0	0	1	63
11月	207	26	26	283	11,320	1	0	0	4	60
12月	213	29	26	261	11,275	4	2	0	5	61
平成30年1月	293	19	27	267	11,293	5	0	0	1	65
2月	257	36	31	273	11,282	2	0	0	2	65
3月	173	43	28	249	11,221	1	0	0	1	65

	第3号被保険者数計	被保険者計	第1号不在計	第1号任意不在計	第3号不在計	実被保険者合計	付加年金加入者数
平成29年3月末	6,131	18,101	52	0	1	18,048	469
4月	6,070	17,703	53	0	1	17,649	465
5月	6,081	17,612	53	0	1	17,558	467
6月	6,076	17,519	52	0	1	17,466	470
7月	6,085	17,523	50	0	1	17,472	473
8月	6,064	17,449	51	0	1	17,397	470
9月	6,057	17,480	52	0	2	17,426	471
10月	6,053	17,512	51	0	2	17,459	474
11月	6,070	17,450	49	0	2	17,399	465
12月	6,022	17,358	49	0	3	17,306	460
平成30年1月	5,998	17,356	50	0	3	17,303	453
2月	5,997	17,344	51	0	3	17,290	450
3月	5,977	17,263	52	0	3	17,208	446

(資料提供：宇都宮西年金事務所)

(2) 国民年金保険料免除者数

	第1号被 保険者数	法定免 除者数	申請免除者数				学生納付 特例者数	若年者納付 猶予者数	計	免除率 (%)
			(全額)	(3/4)	(半額)	(1/4)				
平成29年3月末	11,886	873	1,388	111	76	39	1,089	421	3,997	33.6
4月	11,550	862	1,459	122	89	44	85	461	3,122	27.0
5月	11,450	860	1,459	125	91	48	453	469	3,505	30.6
6月	11,363	865	1,441	126	87	47	570	478	3,614	31.8
7月	11,362	867	690	4	13	5	791	207	2,577	22.7
8月	11,319	864	978	58	33	18	842	304	3,097	27.4
9月	11,360	860	1,047	78	40	20	900	335	3,280	28.9
10月	11,396	863	1,145	89	52	21	948	374	3,497	30.7
11月	11,320	873	1,228	100	62	27	999	405	3,694	32.6
12月	11,275	870	1,293	107	69	35	1,018	436	3,828	34.0
平成30年1月	11,293	874	1,315	110	66	37	1,069	452	3,923	34.7
2月	11,282	871	1,345	110	73	36	1,107	459	4,001	35.5
3月	11,221	872	1,348	112	74	38	1,125	472	4,041	36.0

(資料提供：宇都宮西年金事務所)

(3) 老齢基礎年金裁定請求等受付状況

	老齢基礎年金	障害基礎年金	遺族基礎年金	寡婦年金	死亡一時金
平成28年度計	19	43	0	0	7
平成29年4月	5	3	0	0	0
5月	6	1	0	0	2
6月	1	4	0	0	2
7月	3	2	0	0	0
8月	0	2	0	0	0
9月	0	6	0	0	1
10月	0	0	0	0	0
11月	1	2	0	0	1
12月	4	4	0	0	2
平成30年1月	2	5	0	0	5
2月	1	0	0	0	1
3月	0	0	0	0	1
平成29年度計	23	29	0	0	15

□(H24年度から宇都宮西年金事務所で、鹿沼市の対象者分として集計されていないため、鹿沼市受付分のみの集計となる。)

第 5 章

保 健 福 祉 部

第5章 保健福祉部

厚生課関係

1 戦没者遺族等援護法による戦傷病者等援護

戦没者遺族等援護法による取扱状況

区 分	件 数	区 分	件 数
遺族一時金申請	0	軍人恩給一時金請求	0
遺族年金額改定申請	0	定例叙勲伝達	0
特別給付金請求	0	特別弔慰金請求	253
軍人恩給普通恩給請求	0	計	253
軍人恩給普通恩給改定請求	0		

2 日赤募金状況

(単位：円)

地区別	日赤社資募集実績
鹿沼	2,477,553
菊沢	1,334,585
東大芦	394,468
北押原	1,082,524
板荷	237,100
西大芦	145,350
加蘇	309,065
北犬飼	766,770
東部台	1,602,977
南摩	424,851
南押原	609,690
粟野	446,682
粕尾	240,500
永野	192,000
清洲	372,500
計	10,636,615

3 災害救助

災害見舞金等支給件数(火災)	11件	
全焼・全壊	4件	200,000円
半焼・半壊	4件	120,000円
床上浸水	0件	0円
重傷	1件	20,000円
弔慰金	2件	200,000円
計	11件	540,000円

4 生活保護

(1) 生活保護法による取扱件数 (単位：件)

申 請					廃 止	停 止	計	合 計
開始	却下	取下	変更	計				
67	10	4	955	1,036	72	2	74	1,110

(2) 生活保護法による世帯数及び保護人員

	生活 扶 助	住 宅 扶 助	教 育 扶 助	介 護 扶 助	医 療 扶 助	出 産 扶 助	生 業 扶 助	葬 祭 扶 助	計
延世帯 (件)	5,708	5,145	190	1,589	6,012	1	93	5	18,743
延人員 (人)	6,970	6,179	286	1,600	7,002	1	117	5	22,160

(3) 生活保護法による保護費の支出状況

扶 助 別	金 額	構成比率	扶 助 別	金 額	構成比率
生 活 扶 助	342,118,286	29.87%	保護施設事務費	6,031,722	0.52%
住 宅 扶 助	137,206,202	11.97%	就労自立給付金	124,425	0.01%
教 育 扶 助	3,294,966	0.29%			
介 護 扶 助	41,652,078	3.64%			
医 療 扶 助	611,511,986	53.39%			
出 産 扶 助	324,000	0.03%			
生 業 扶 助	1,593,675	0.14%			
葬 祭 扶 助	1,586,368	0.14%	計	1,145,443,708	100.0%

(4) 救護施設措置人員

施 設 名	措置人員
共生の杜	4

5 隣保館

(1) 相談業務

種 別	回 数	相 談 内 容
生活相談	13	生活指導等
健康相談	141	通院・病気等
職業相談	8	職業斡旋等
福祉相談	10	施設入居・介護申請等
その他の相談	770	相続・友愛活動等
計	942	

(2) 地域保健福祉事業

食生活改善と健康管理を目的にした健康教室を開催し管理栄養士による調理実習と栄養指導を実施した。

開催回数 3回
延べ参加者人数 52人

(3) 啓発及び広報活動事業

ア 広報紙「隣保館だより」を月1回発行し、隣保館周辺10町内に配布した。

発行期間 6月～3月
発行回数 10回

イ 福祉と人権のつどいの開催

10月22日実施予定だったが、選挙による会場使用の為中止となった。

(4) その他の事業

ア 隣保館運営審議会を開催

開催回数 2回

イ 会議室等の利用

対象団体等 地元自治会・部落解放同盟・各種サークル等

利用件数 279件

ウ 高齢者ふれあい事業

高齢者を対象に交流会及び給食サービスを実施し地域の福祉の向上を図った。

開催回数 18回

延べ参加人数 445人

障がい福祉課関係

1 障害者手帳交付状況（H30.3.31現在）

(1) 身体障害者手帳（単位：人）

区 分	1 級	2 級	3 級	4 級	5 級	6 級	合計
視覚	77	56	8	22	26	16	205
聴覚・平衡	-	107	33	162	1	72	375
音声言語・そ しゃく	-	-	24	16	-	-	40
肢体不自由	205	364	321	471	192	117	1,670
内部	683	4	92	219	-	-	998
複合	108	30	12	6	8	-	164
合 計	1,073	561	490	896	227	205	3,452

(2) 療育手帳（単位：人）

区 分	A 1	A 2	A	B 1	B 2	B	合計
男	70	142	-	194	225	-	631
女	60	86	2	133	94	-	375
合 計	130	228	2	327	319	-	1,006

(3) 精神障害者保健福祉手帳（単位：人）

区 分	1 級	2 級	3 級	合計
人 数	144	427	130	701

2 受付・支援状況（単位：件）

(1) 身体障がい

手帳交付等	指導・相談	判定依頼	有料道路減免	NHK 免除・他	合 計
577	1,464	154	449	184	2,828

(2) 知的障がい

手帳交付等	指導・相談	共済掛金助成	扶養共済加入	合 計
33	512	43	0	588

(3) 精神障がい

手帳交付等	指導・相談	通院医療公 費申請等	医療保護入 院市長同意	精神障がい者 交通費助成	合 計
447	347	1,597	7	2	2,400

3 障害者自立支援事業

(1) 自立支援医療

	申請人数	レセプト件数	金 額(千円)
更生医療	415	7,542	130,101
育成医療	44	228	2,799

(2) 補装具費支給（単位：件）

児 童	大 人	合 計
42	145	187

(3) 訪問系サービス

ア 居宅介護（ホームヘルパー派遣）支給決定人数

身 体	知 的	精 神	合 計
62	29	54	145

イ 短期入所支給決定人数

身体	知的	精神	合計
54	90	2	146

(4) 日中活動系サービス

生活介護(旧デイサービス)支給決定人数

身体	知的	精神	合計
131	214	6	351

(5) 居住系サービス

共同生活援助(グループホーム)支給決定人数

身体	知的	精神	合計
5	61	29	95

※ 障がいの区分は重複者あり

(6) 児童関係給付サービス

各種サービス支給決定人数

居宅介護	短期入所	合計
8	15	23

4 自立支援認定審査会

開催回数 12回 審査件数 216件

5 医療費助成及び福祉手当支給

(1) 重度心身障害者医療費助成

資格者数	助成件数	助成額(千円)
1,902	27,994	120,781

(2) 重度心身障害者福祉手当

受給者数 (年度末)	手当額(千円)
1,270	44,970

6 難病対策支援

(1) 特定疾患者福祉手当

受給者数 (年度末)	手当額(千円)
817	41,372

7 やまびこ荘

障害者総合支援法に基づき18歳以上の主に知的障がいのある者を、入所により保護、更生する施設で、平成18年度から指定管理者制度により鹿沼市社会福祉協議会に運営委託

ア 開始年度 昭和47年5月(上久我) ※ 平成18年4月(日吉町に移転)

イ 事業内容(定員) 生活介護(入所): 30名、短期入所: 6名、
生活介護(通所): 10名、地域活動支援センター: 5名

8 地域生活支援事業

(1) 必須事業

ア 相談支援

(ア) 相談支援機能強化（委託事業）

- ・身体、知的：「鹿沼市障がい者相談支援センタープラウ」相談件数 6,053 件
- ・精神：「障害者相談支援センターせいわ」相談件数 7,221 件

(イ) 成年後見制度利用支援 申立件数 2 件 後見人等報酬支払 2 件

イ 意思疎通支援（委託事業）

(ア) 手話通訳者派遣 347 件（登録通訳者数 27 人）

(イ) 要約筆記者派遣 39 件（登録要約筆記者数 22 人）

(ウ) 手話奉仕員養成講座 手話受講者 18 人

ウ 日常生活用具給付 日常生活用具：1,353 件 自助訓練具：21 件

エ 移動支援

一般：55 件 通学補完：6 人

オ 地域活動支援センター機能強化事業（委託事業）

(ア) I 型（精神）：「地域生活支援センターせいわ」利用件数：6,225 件

(イ) II 型（身体、知的）：市内及び近隣の旧サービス事業者
支給決定人数 2 人

(ウ) III 型（精神）：「NPO 法人鹿沼ひまわり」定員 16 名

利用者数延 1,410 人

カ 自発的活動支援（知的障がい者）

交流事業（りんご狩り、ボーリング大会他）：各 1 回、宿泊訓練：1 回

(2) 任意事業

ア 日常生活支援

(ア) 生活訓練（身体障がい者）

日帰り歩行訓練等：3 回 宿泊訓練：2 回

(イ) 日中一時支援 利用人数：127 人（延 12,286 人）

イ 社会参加促進

(ア) 第 35 回鹿沼市ふれあいスポーツ大会 開催日：11 月 3 日

場所：鹿沼総合体育館（TKC いちごアリーナ）参加者：304 人

(イ) 自動車運転免許取得・改造費助成 3 件

9 その他の事業

(1) 緊急通報システム 0 件

(2) 心身障害者扶養共済制度掛金助成 43 件 助成額 1,148 千円

(3) 福祉タクシー券

交付者数	利用件数	金額(千円)
897	81,989	18,840

(4) 障害児交通費助成 224 件 助成額 1,756 千円

(5) 精神障害者交通費助成 2 件 助成額 36 千円

(6) 障害者就労支援 2 施設（夢未来、夢の樹）

高齢福祉課関係

1 敬老祝

90歳祝支給者	412人
95歳祝支給者	144人
100歳祝支給者	20人

2 生きがい対策

(1) 老人福祉思想の普及

ア 鹿沼市老人クラブ大会及び高齢者フェスティバル

開催日 11月15日
 場所 市民文化センター
 参加者 1,001人

イ 栃木県老人クラブ大会への参加

開催日 9月7日
 場所 宇都宮市文化会館
 参加者 16人

ウ 敬老会の開催・敬老事業の実施

招待対象者 75歳以上の高齢者
 実施主体 地区自治会協議会他
 地区別対象者数（案内状送付者）

地区	対象者	地区	対象者
北部	1,074人	北犬飼	1,116人
中央	1,307人	東部台	1,502人
東部	1,491人	南摩	507人
菊沢	1,726人	南押原	751人
東大芦	580人	栗野	547人
北押原	1,490人	粕尾	366人
板荷	332人	永野	290人
西大芦	238人	清洲	416人
加蘇	376人	合計	14,109人

(2) 老後の生きがい

ア 老人クラブ結成状況

クラブ数 80クラブ
 会員数 2,654人

イ 栃木県シルバー大学校への入学

第39期生 29人

ウ 交通安全グラウンドゴルフ大会の開催

開催日・場所 5月11日・栗野総合運動公園
 参加者 270人

エ 新スポーツ（ペタンク・グラウンドゴルフ・輪投げ）大会

開催日・場所 6月13日・栗野総合運動公園
 参加者 280人

オ 秋のスポーツ（グラウンドゴルフ・輪投げ）大会

開催日・場所 10月31日・出会いの森総合公園
 参加者 426人

3 在宅福祉対策

(1) 生活支援型ホームヘルパー派遣事業

派遣利用者数 2人
派遣延べ回数 7日

(2) 福祉電話設置事業

設置可能台数 40台
利用台数 28台

(3) 無料入浴券交付事業

対象者 36人
利用延べ人数 2,004人

(4) 生活支援型デイサービス事業

利用者数 1人
利用延べ回数 34回

(5) 日常生活用具給付状況

申請件数 0件

(6) 紙オムツ給付事業

引換券給付者数 1,894人
利用枚数 29,857枚 (うち入院時紙オムツ費用助成利用2,566枚)

(7) 老人性白内障手術等費用助成事業

特殊眼鏡 0件
コンタクトレンズ 0件

(8) はり・きゅう・マッサージ施術費助成事業

助成券交付者数 1,442人
利用枚数 5,986枚

(9) 緊急通報システム設置事業

設置数52台 撤去数46台 年度末稼動台数265台

(10) 寝具乾燥サービス

利用者数 9人
利用延べ回数 11回

(11) 「食」の自立支援事業 (配食サービス)

利用者数 51人
利用延べ回数 4,266食

(12) 暮らしのお手伝い事業

利用券交付者数 24人
利用枚数 340枚

(13) 在宅要介護高齢者介護手当

	支給者	支給金額
第1期	300人	4,569千円
第2期	317人	4,734千円
合計	617人	9,303千円

(14) 救急医療情報キットの給付

現在利用総数 2,764本 (うち新規給付数100本)

4 総合事業

(1) 介護予防・日常生活総合事業

ア 介護予防・生活支援サービス事業

(ア) 訪問型サービス（第1号訪問事業）

鹿沼市介護予防ホームヘルプサービス	利用1,050件	23,841,751円
訪問型サービスA	実利用者4名	のべ利用147回

(イ) 通所型サービス（第1号通所事業）

利用2,256件	70,492,880円
----------	-------------

(ウ) 介護予防ケアマネジメント（第1号介護予防支援事業）

ケアマネジメントA作成件数	1,750件
・事業対象者	
・要支援1・2で総合事業のみ利用者	

イ 一般介護予防事業

(ア) 介護予防把握事業

基本チェックリスト実施者	介護予防等の何らかの支援を要する者
294人	146人

(イ) 介護予防普及啓発事業

開催回数	212回	介護予防 普及啓発訪問	実102件	延べ122件
参加者数	4,759人			

(ウ) 地域介護予防活動支援事業

介護予防運動指導ボランティア「KANUMA 元気アップ応援隊」養成講座の開催

開催回数	参加者実	参加者延べ
1コース（12回）	38人	442人

「KANUMA 元気アップ応援隊」活動状況

研修会等		教室修了者の継続教室等での運動指導	
実施回数3回	参加者数78人	実施回数117回	参加者数613人

(エ) 地域リハビリテーション活動支援事業

教室、出前講座等へのリハビリ テーション専門職の協力	協力回数	協力者延べ
	4回	7人

(2) 包括的支援事業

ア 総合相談

相談者数

相談件数	その場で解決した相談	継続支援となった相談
5,830件	840件	4,990件

相談方法

電話	来所	訪問	その他	合計
2,996件	642件	1,865件	327件	5,830件

イ 権利擁護に関する啓発

研修会の開催	1回
参加者数	79人

ウ 高齢者虐待通報件数

通報件数	3件
うち虐待と認定した件数	1件

エ 包括的・継続的ケアマネジメント事業
介護支援専門員支援事業

介護支援専門員支援	個別相談件数	1, 166件
ケアマネジメント業務支援	相談件数(延)	819件
処遇困難事例支援	相談件数	606件
研修会開催	開催回数	3回
	参加者数	124人
事業所巡回指導	訪問事業所数	37か所
	面接介護支援専門員数	100人
スーパービジョン研修会 (包括内・招待・出前)	実施回数	26回
	参加者数	335人

オ 地域ケア会議(実務者レベル会議)

開催回数	38回
出席者数	256人

(3) 地域包括支援センター運営協議会

開催回数	1回
参加委員数	7人

(4) 任意事業

ア 家族介護者元気回復(リフレッシュ)事業

開催回数	8回
参加者数	127人

イ 家族介護教室事業

開催回数	1回
参加者数	65人

ウ 認知症サポーター養成講座の開催

開催回数	14回
参加者数	763人

(5) 介護予防マネジメント事業

要支援1・2者に対する介護予防サービス計画作成件数 7, 358件

5 施設対策

(1) 高齢者福祉センター(出会いの森福祉センター)

利用状況

区 分	利用者数
60歳以上	62, 334人
中学生～59歳	7, 114人
小学生・身体障害者	8, 154人
そ の 他	3, 291人
計	80, 893人

月別利用状況

(単位：人)

区分 月	60歳 以上	60歳 以上 (市外)	中学生以上 ～ 60歳未満	障害者	小学生	その他	計
4月	5,527	433	638	571	172	166	7,507
5月	5,038	394	800	581	297	289	7,399
6月	5,105	405	578	545	143	322	7,098
7月	4,720	413	673	527	262	407	7,002
8月	4,819	443	1,186	550	587	435	8,020
9月	4,465	505	450	438	139	315	6,312
10月	0	0	0	0	0	0	0
11月	5,204	506	694	590	179	347	7,520
12月	5,346	477	484	545	54	277	7,183
1月	5,433	502	527	564	63	253	7,342
2月	5,615	579	495	588	41	246	7,564
3月	5,788	617	589	630	88	234	7,946
計	57,060	5,274	7,114	6,129	2,025	3,291	80,893

※10月は施設修繕のため休館

(2) 高齢者・障害者トレーニングセンター利用状況

(単位：人)

一般トレーニング事業	障害者生活 訓練事業	パワーリハ ビリ事業	介護予防 教室	利用登録 申請者	見学等 来所者	合計
8,820	777	856	9,186	109	98	19,846

(3) 養護老人ホーム措置状況 (H30.3.31現在)

施設名	措置人員	所在地
千寿荘	41人	鹿沼市
松ヶ丘葵荘	1人	益子町
栃木老人ホーム	1人	栃木市
やすらぎ荘	1人	北海道
計	44人	

6 温泉の状況

鹿沼市酒野谷1006番地

温泉井掘削工事着工 平成8年11月21日

〃 完了 平成9年6月30日

温泉の成分等 (H25.8現在)

泉温 37.9℃

湧出量 24.6L/分

泉質 ナトリウム・炭酸水素塩・塩化物温泉

温泉スタンドの開設 平成10年2月25日

閉鎖 平成26年3月31日

介護保険課関係

1 要介護認定状況等

(1) 申請状況

総数 (H29. 4. 1～30. 3. 31)

	男	女	計
新規	593	757	1,350
更新	873	2,127	3,000
変更	181	334	515
計	1,647	3,218	4,865

新規：初めての申請
更新：認定有効期間が原則6か月から12か月のため、その都度更新申請を行う。
変更：認定期間中に状態が変わった場合の申請

(2) 介護（予防）サービス受給者数 (H30. 3. 31現在)

区分	受給者数
居宅介護（予防）サービス	2,626
地域密着型（介護予防）サービス	687
施設介護サービス	733
計	4,046

施設介護サービス内訳 (H30. 3. 31現在 ※重複含む)

区分	受給者数
介護老人福祉施設（特別養護老人ホーム）	459
介護老人保健施設（老人保健施設）	273
介護療養型医療施設	5
計	737

(※月報3月分様式1の6)

(3) 要介護（要支援）認定者数 (H30. 3. 31現在)

区分	要支援1	要支援2	要介護1	要介護2	要介護3	要介護4	要介護5	計
実人員	327	702	793	867	716	654	522	4,581
構成割合	7.1%	15.3%	17.3%	18.9%	15.6%	14.3%	11.4%	100.0%

(※月報3月分様式1の5)

(4) 要介護（要支援）別審査判定件数 (H29. 4. 1～30. 3. 31)

区分	自立	要支援		要介護					却下	計
		1	2	1	2	3	4	5		
件数	17	374	809	864	943	640	624	528	22	4821
構成割合	0.4%	17.9%	19.6%	13.3%	12.9%	11.0%	7.8%	16.8%	0.5%	100.0%

(5) 審査会開催数

開催数	審査件数
164	4,821

(6) 調査件数

件数
4,693

(7) 主治医意見書作成件数

件数
4,784

2 介護サービスの利用状況等

(1) 高額介護サービス費給付状況内訳

区 分	高齢福祉 年金受給 者等	利用者負担 第2段階	利用者負担 第3段階	利用者負担 第4段階	利用者負担 第5段階	合 計
件 数 (件)	6	6,764	2,571	1,771	263	11,375
支払額 (円)	43,745	83,432,316	14,426,895	18,303,236	3,649,425	119,855,617

(2) 審査支払い手数料

区 分	単 価	件 数	金 額
県内・県外	63円	108,836件	6,856,668円

(3) ホームヘルプサービス利用者負担軽減対策

対 象 者	給 付 者 数	公費負担額	備 考
障 害 者	0人	0円	

(4) 社会福祉法人利用者負担減免

給 付 者 数	助 成 金 額
57人	954,567円

健康課関係

1 いきいきかぬま推進事業

「自分の健康は自分でつくる」という認識のもとに、食生活改善推進員や各種団体の協力を得ながら、各種教室、健康づくりのつどい等を実施、意識の高揚を図り、健康づくりを推進する。

(1) 健康づくり講演会

平成 24 年度より医師会、歯科医師会と共催で講演会を開催。

	実施日	内容	受講者数
1	H29. 10. 1	市民健康フォーラム 「生きづらさを語る～大人の発達障害当事者からのメッセージ～」	168 人
2	H29. 12. 10	市民公開講座 「なぜ老いる？ならば上手に老いるには～今から始める『フレイル予防』～」	122 人

(2) 健康づくりのつどい

ア 健康づくりの体験や展示

実施日	会場	内 容	参加者
H29. 10. 1	市民情報センター	健康増進計画の重点領域「食生活」 「はじめよう！食からはじまる健康生活」 体験・展示 健康相談（生活習慣病・歯科・栄養・ペット） ・健診・検診（歯と口のいきいき健診、お口のチェック） ・体験（簡単チェック！のせればわかるあなたのカロリー、アロマハンドマッサージ、健康食試食、牛乳試食、バター作り、盲導犬ふれあい） ・相談（まちの保健室、歯科相談、禁煙、ペット） ・各種測定（体力、骨密度、体脂肪、血圧、身長・体重、血流チェック）	1,477 人

(3) 食生活改善推進事業

食生活改善推進員の育成を図り、地域の食生活改善推進員の活動により食生活改善事業を推進し、健康の増進を図る。

ア 食生活改善推進員の育成

30 歳代～60 歳代の市民に対して、食生活改善推進員としての研修を行う。

日 数	時 間	修 了 生
9	20	4

*平成 26 年度より、育成研修を食改員委嘱の年度前(隔年ごと奇数年度)に実施とした。

イ 食生活改善事業

食生活改善推進員が地域の食生活の問題を把握し、その改善を図るために、各地区で食生活改善教室等の開催や啓発活動を行う。

(ア) 食生活改善推進員活動状況 () 内は、参加者延べ人数

推進員会議 及び研修	地区活動	地区巡回 指導・協力	各種公民館まつり 等の参加協力	独居老人 給食サービス協力
442 回 (1,688 人)	44 回 (1,242 人)	16 回 (300 人)	19 回 (6,659 人)	13 回 (463 人)

(4) 自殺対策事業

ア 講演会の開催

開催月日	会場	テーマ及び講師	人数
H30. 3. 18	市民情報センター	こころといのちの講演会 「子ども・若者の『声なき声』に支援を届ける～若者の生きる支援を考える～」 講師：NPO 法人 OVA 代表理事 伊藤次郎 氏	91 人

イ ゲートキーパー手帳の周知及び配布

回数	対象	人数
2 回	市民・食生活改善推進員・市職員等	53 人

ウ 保健事業・その他の普及啓発

健康課事業において普及啓発	出前講座（こころ編）	広報・ホームページ
3, 109 人	4 回 (125 人)	自殺予防週間・ 自殺対策強化月間等 自殺対策の情報提供

2 母子保健推進事業

母子保健は、次代の社会を支える子供たちを心身ともに健やかに育てていくために、妊娠、出産、育児を一貫とする適切な援助を行うとともに、各地区の実情に応じた各種の教室や健康相談を行う。

(1) プレパパ・プレママデビュー塾（平成 26 年度から実施）

妊娠中からこどもの発達と育児についてイメージを膨らませ養育環境を整えられようにする。小児科医の講話、年 3 回日曜日に開催。

回数	妊婦	夫	その他
3 回	60 人	56 人	3 人

(2) マタニティー歯科教室

妊娠中から歯科保健の重要性の意識づけを図るため実施する。（4 回）

対象者数	出席者数(実)	出席率
579 人	43 人	7.4%

(3) 離乳食教室

対象者：生後 7～8 か月児の親子及び希望者（1 2 回）

出席児数
110 人

(4) 2歳児教室

親が子どもの生活習慣を見直し、乳幼児期の生活習慣を形成できるよう支援する。
2回1コース。年6コース実施。

第1回 (歯の健康)	第2回 (食と生活)
81人	76人

(5) にここ教室

小集団の中で遊びを通して、児のより良い発達を促すとともに保護者が接し方・遊ばせ方を習得する。

回数	参加者数
12回	23人 (延77人)

(6) 思春期保健事業

地域保健と学校保健の連携を強化し、児童生徒の様々な健康問題を解決するため、学校における思春期対策の取り組みに対して、情報提供及び健康教育を実施する。

回数	参加者数
22回	1,792人

(7) 妊産婦健康診査費用助成（ハローベビー）

1回の妊娠につき14回、妊婦健康診査とそれに伴う検査にかかる費用を20,000円・11,000円・9,000円までがそれぞれ1回、5,000円までが11回助成する。産婦健康診査にかかる費用5,000円までを2回助成する。原則、県内医療機関は委任払い、県外医療機関は償還払い。さらに、多胎児妊娠に関しては、5,000円を5回追加助成する。

区分 年度	対象	登録人数	実績		
29	妊婦	901人	委任払い	8,536件	56,980,490円
			償還払い	126件	696,345円
	産婦 (再掲)	591人	委任払い	973件	4,839,200円
			償還払い	19件	68,565円

(8) 先天性股関節脱きゅう検診

対象児：生後3か月児

対象児数	受診児数	受診率
682人	657人	96.3%

(9) 乳幼児健康診査

医師による健康診査、保健指導、身体計測

歯科医師による健康診査、保健指導（1歳6か月児・3歳児健診）

ア 4か月児健康診査（18回）

(7) 受診状況

該当児数	受診児数	受診率
687人	675人	98.3%

イ 10か月児健康診査（12回）

該当児数	受診児数	受診率
673人	646人	96.0%

ウ 1歳6か月児健康診査（18回）

該当児数	受診児数	受診率
698人	681人	97.6%

エ 3歳児健康診査（18回）

該当児数	受診児数	受診率
718人	696人	96.9%

(10) 発達相談

乳幼児健診・訪問・健康相談で必要と認められた児及び親を対象に乳幼児の順調な発達を促すため、生活と発達の課題を示し、指導助言をする。

実施回数	相談児延数	相談児実数
85回	254人	141人

(11) のびのび発達相談

軽度発達障害等を早期発見し二次障害や不適応等の予防のため、保護者や児童への適切な療育の情報提供や就学に向けた一貫性のある総合的支援を行う。

26年度から年中児に該当する未就園児・市外通園児の確認を100%実施した。

相談回数	対象年齢	対象児数	相談児数
58回	3～6歳	2,206人	566人

(12) 口腔衛生保健事業

小学校1・2年生及び保育園等年長児を対象に、フッ素イオン導入及びブラッシング指導をする。

実施時期	回数	会場	対象児数	参加児数	参加率
6月	1回	市民情報センター	2,312人	211人	9.1%

(13) 母子健康相談

市役所健康課及び各地区で必要に応じて開催

市役所健康課実施状況

開設日数	乳幼児	妊産婦
246日	1,002人	65人

(14) 子育て世代包括支援センター「いちごっこ かぬま」

妊娠期から子育て期にわたるまでの母子保健や育児に関する様々な悩み等に円滑に対応するため、保健師等が専門的な見地から相談支援とうを実施し妊娠期から子育て期にわたる切れ目ない支援体制を構築する。

ア 妊娠届出時面接

妊娠届出数	転入妊婦数	面接数	実施率（%）
579件	61件	640件	100

イ 支援区分別件数

特定妊婦	要支援	リスクあり	計
32人	50人	95人	177人

リスクあり：若年、高齢、未婚、望まない妊娠、産届出 20 週以降、精神疾患・身体的疾患、経済的困窮、養育能力が低い、支援者不在等の課題があるが支援を要しない妊婦

要支援：上記の課題があり、何らかの支援を要する妊婦

特定妊婦：上記の課題があり、何らかの支援を要する妊婦で、特に多機関の支援を要する妊婦

ウ 出生届出時の面接

面接件数	609 件
------	-------

エ 相談件数

118 件

オ 産後サポート事業「いちごっこ R o o m」

実施回数	参加人数
5 回	51 人

カ 産科医療機関との連携

安心・安全な出産が迎えられるよう産科医療機関他と顔の見える関係を構築し、必要時、情報提供・情報共有がスムーズに行われるよう努める。

医療機関連携会議 4 回/年

個別ケース連絡

医療機関教室への参加(いちごっこかぬまの周知、出生届出時の手続きについて等、市のサービスについて周知) 1 回/月 2 医療機関

家庭訪問、受診同行、ケース会議への出席他

(15) 不妊治療支援事業(こうのとりの事業)

不妊治療を希望する夫婦に、保険適用外医療費の一部を助成する。

申請件数(第 2 子以降の件数)	助成額
104 (38) 件	9,767,800 円

(16) 母子保健推進員の育成及び活動

地域における母子保健の向上を図るため、母子保健推進員の育成及び市保健事業への協力等の活動

推進員数	活 動 内 容						
	乳幼児健診への協力				各種乳幼児教室への協力		研修会への参加
	4 か月	10 か月	1 歳 6 か月	3 歳	2 歳児 教室	離乳食 教室	
20 人	87 人	59 人	89 人	89 人	23 人	23 人	14 人

(17) 訪問指導

ア 乳幼児及び妊産婦に対する保健師・栄養士の訪問指導（延人数）

妊 産 婦	低体重児 (含未熟児)	新 生 児	乳 児	幼 児	心身 障がい児	計
484 人	9 人	97 人	479 人	351 人	84 人	1,504 人

イ こんにちは赤ちゃん訪問事業（対象：生後4か月までの乳児のいる全ての世帯）

対 象	実 績（延べ人数）
産婦	663 人
乳児	672 人

ウ 未熟児訪問指導及び低体重児届出数

平成25年度から母子保健法に基づく「低体重児の届出」「未熟児の訪問指導」が権限移譲により、市の事業となった。

未熟児訪問指導	低体重児届出数
34 人	65 人

(18) 母子保健指導事業等

各地区のニーズにあわせて実施

3 予防接種事業

予防接種法に基づき、予防接種を望ましい時期に実施し、感染症に対する免疫を保有させ、感染症の流行を予防することで心身共に健やかな養育を援助する。また、事業にあわせ的確な予防接種の受け方等を指導している。

(1) 急性灰白髄炎

平成24年9月1日より、経口生ポリオワクチンが不活化ポリオワクチンに変更された。

不活化ポリオ

対象	3～90 か月（7歳6か月未満）の者					
区分 時期 回数	1 期初回			1 期追加		
	対象児数	接種児数	接種率	対象児数	接種児数	接種率
1 回目	101 人	0 人	0.0%	89 人	13 人	14.6%
2 回目	106 人	2 人	1.9%			
3 回目	90 人	2 人	2.2%			

(2) ジフテリア・百日せき・破傷風（三種）混合

／ジフテリア・百日せき・破傷風・不活化ポリオ（四種）混合

1期（初回・追加）はジフテリア・百日せき・破傷風（三種）混合ワクチン

またはジフテリア・百日せき・破傷風・不活化ポリオ（四種）混合ワクチン

2期はジフテリア・破傷風（二種）混合ワクチン

平成24年11月1日より、四種混合ワクチンが導入された。

三種混合

対象	3～90か月（7歳6か月未満）の者						小学6年生 （11歳以上13歳未満）		
区分 時期 回数	1期初回			1期追加			2期		
	対象児数	接種児数	接種率	対象児数	接種児数	接種率	対象児数	接種児数	接種率
1回目	57人	0人	0.0%	61人	0人	0.0%	827人	728人	88.0%
2回目	57人	0人	0.0%						
3回目	65人	0人	0.0%						

四種混合

対象	3～90か月（7歳6か月未満）の者					
区分 時期 回数	1期初回			1期追加		
	対象児数	接種児数	接種率	対象児数	接種児数	接種率
1回目	805人	679人	84.3%	892人	701人	78.6%
2回目	861人	679人	78.9%			
3回目	942人	680人	72.2%			

(3) 日本脳炎

平成17年5月30日以降、積極的な勧奨が差し控えられていたが、平成22年4月より、平成22年度中に3歳に達する児に対しての積極的な勧奨を再開した。また、平成22年8月より第1期の接種機会を逃した方が、不足分の回数を接種できるようになった。

対象	6か月～90か月 標準的な対象年齢（3歳～就学前）						9歳～13歳未満 の者		
区分	1期初回			1期追加			2期		
回数	対象児数	接種児数	接種率	対象児数	接種児数	接種率	対象児数	接種児数	接種率
1回目		715人			774人			527人	
2回目		690人							

(4) 麻しん風しん混合

対象児	第1期	第2期
	12か月から 24か月未満の児	5歳から 7歳未満の児
対象児数	714人	698人
接種児数	663人	662人
接種率	92.9%	94.8%

(5) BCG（平成19年度より結核予防法から予防接種法に変更）

対象児	接種児	接種率
860人	672人	78.1%

(6) インフルエンザ予防接種

○高齢者（定期接種）：60歳以上65歳未満で、発病すると重症化するおそれのある者、
又は65歳以上の者

対象者数	28,149人
接種者数	12,548人
接種率	44.6%

○幼児（任意接種）：6か月以上就学前の乳幼児（19年度から新規に開始）
平成25年度より、生後6か月から対象を拡充

対象児	6か月以上3歳未満			対象児	3歳以上就学前		
	回数	接種児数	接種率		回数	接種児数	接種率
1,766人	1回目	1,162人	65.8%	2,836人	1回目	1,667人	58.7%
	2回目	1,083人	61.3%		2回目	1,539人	54.2%

(7) 子宮頸がん予防ワクチン接種

平成22年度から任意接種として新規に開始した。平成22年10月開始時は市の単独事業として開始したが、同年11月より、国の緊急接種促進事業に準じて実施した。

平成25年度より定期接種化となるが、接種後の痛みの持続が子宮頸がんワクチンとの因果関係が否定できないことから平成25年6月より積極的勧奨を差し控えている。

対象：中学1年生～高校1年生の女子

学年	対象者	1回目	2回目	3回目
中学1年生	448人	0人	0人	0人
中学2年生	452人	0人	0人	0人
中学3年生	452人	0人	0人	0人
高校1年生	475人	0人	0人	0人
計	1,827人	0人	0人	0人

(8) ヒブワクチン・小児用肺炎球菌ワクチン接種

平成 23 年度から国の緊急促進事業に準じて実施。平成 25 年度より定期接種化となる。

対象：生後 2 か月～5 歳未満の児

接種年齢	ヒブワクチン	小児用肺炎球菌ワクチン
0 歳	2,025 件	2,025 件
1 歳	615 件	641 件
2 歳	15 件	11 件
3 歳	2 件	2 件
4 歳	1 件	2 件
計	2,658 件	2,681 件

(9) 水痘

平成 26 年度 10 月 1 日より定期接種化となる。

対象者 生後 12 か月～36 か月未満の児

受け方 3 か月以上の間隔をあけて 2 回接種（標準的には 6 か月～12 か月あける）

1 回目			2 回目		
対象者	接種者数	接種率	対象者	接種者数	接種率
814 人	656 人	80.6%	1,221 人	686 人	56.2%

(10) B 型肝炎

平成 28 年度 10 月 1 日より定期接種化となる。

対象者 1 歳未満の児

経過措置として、平成 28 年 4 月 1 日から 9 月 30 日生まれの児は定期として

接種できる

	対象者	接種者数	接種率
1 回目	706 人	672 人	95.2%
2 回目	708 人	678 人	95.8%
3 回目	737 人	687 人	93.2%

(11) 高齢者肺炎球菌ワクチン定期接種

受け方・生涯 1 回

対 象・過去に高齢者肺炎球菌ワクチンを接種していなく、以下に該当する者

- ・ 65 歳の者（平成 31 年度から）
- ・ 60 歳以上 65 歳未満で心臓や腎臓、呼吸器の機能、免疫機能に障害がある者（障害者手帳 1 級該当）

5 年間（H26 年度～30 年度）の経過措置として

- ・ 対象年度に 65 歳、70 歳、75 歳、80 歳、85 歳、90 歳、95 歳、100 歳になる者

（H26 年度のみ 101 歳以上の者も対象とする）

対象者	接種者	接種率
6,389 人	2,874 人	45.0%

4 生活習慣病予防対策事業

健康増進法に基づく健康増進事業である健康教育、健康相談、機能訓練、訪問指導及び各種検診（がん検診を除く）等を行う。

(1) 健康教育

	集 団 健 康 教 育				計
	歯周病	骨粗しょう症	病態別	一般	
開催回数	6	2	23	101	124
参加延人数	227	42	661	2,765	4,087

(2) 健康相談

		開 催 回 数	被指導延人員
重点健康相談	高血圧	55	69
	高脂血症	57	73
	糖尿病	88	123
	歯周疾患	5	58
	骨粗しょう症	2	42
	病態別	27	193
介護家庭相談		0	0
総合健康相談		68	1,415
計		302	1,973

(3) 病態栄養相談

病態別	延べ件数（人）
糖尿病	123
糖尿病性腎症	4
腎不全	4
脂質異常症	73
肥満	33
高血圧	69
脂肪肝	22
その他	41
合計	369

(4) 健康診査

40歳以上の特定健康診査非対象者等に対して実施する。
受診状況

対象者	受診者	受診率	保健指導対象者	
			動機付け支援	積極的支援
549人	55人	10.0%	0人	0人

(5) 肝炎ウイルス検診

40歳以上で過去に検診を受けたことがない受診希望者に対して実施する。
受診状況

対象者	C型肝炎ウイルス検診				B型肝炎ウイルス検診			
	受診者	受診率	判定①～②		受診者	受診率	陽性	
			人数	割合			人数	割合
41,694人	2,227人	5.3%	10人	0.4%	2234人	5.4%	13人	0.6%

(6) 特定保健指導事業

特定健康診査の結果、健康の保持に努める必要がある人に対して生活習慣を改善するための保健指導を行い、生活習慣病を予防する。

平成29年度実施状況

個別指導		集団指導	
回数	人数	回数	人数
21回	21人	13回	107人

* H29年度は集団指導は外部委託。個別指導は直営で実施。

平成28年度実施状況（平成29年11月法定報告）

受診者数	動機付け支援					積極的支援				
	対象者数	利用者数	割合	終了者	割合	対象者数	利用者数	割合	終了者	割合
5,603人	528人	124人	23.49%	76人	14.39%	168人	25人	14.88%	14人	8.33%

(7) 国保健康づくり事業

国保健康保険被保険者の健康づくりや疾病予防、重症化予防を目指し、健康教育や健康相談等保健事業を行う。

ア 糖尿病教室

回数	参加者数（延べ）
1コース（3回）	53人
2コース（3回）	43人
3コース（3回）	47人

イ 運動教室（H29より強度をアップしたパワーアップ運動教室含む）

回数	参加者数（延べ）
18回	405人

ウ 訪問指導

対象者	訪問数
特定保健指導未利用者	0件
特定保健指導対象外でリスクありの者	700件

エ 慢性腎臓病予防教室

回数	参加者数（延べ）
1コース（3回）	249人

オ 生活習慣相談会（塩、あぶら、カロリー）

塩分相談会	あぶら相談会	カロリー相談会
25人（2回/年）	14人（2回/年）	20人（2回/年）

(8) 骨粗しょう症予防事業

ア 骨粗しょう症予防教室（40. 45. 50. 52. 55. 60歳の女性）

※H28より対象者に骨密度が減少しやすい50歳代を拡充した。

参加者	内訳		
	異常なし	要指導	要医療
42人		27人	15人

イ 骨粗しょう症予防検診（40. 45. 50. 52. 55. 60. 65. 70歳の女性）

受診者	内訳		
	異常なし	要指導	要医療
500人	250人	185人	65人

(9) 骨げんき教室（H29から骨粗しょう症予防教室として実施のため廃止する）

(10) 訪問指導（疾病別訪問状況）

（単位：延べ人数）

生活習慣病	心身障害	精神保健	難病	結核	結核を除く感染症	その他の疾病	合計
570	29	36	0	0	0	49	684

(11) 歯周病検診

節目検診として、40、50、60、70歳になる者に個別検診を実施する。

対象者	40歳	50歳	60歳	70歳	その他	計	受診率
5,758人	53人	92人	105人	200人	2人	452人	7.8%

(12) 歯と口のいきいき健診

平成 26 年度より、成人歯科保健対策の一環として、45. 55. 65 歳を対象に歯科検診・健康教育・個別相談を実施する。

受診状況

参加者数	異常なし	要指導者	要精検	不明
172 人	40 人	7 人	125 人	0 人

(13) 40歳未満の健康診査（平成21年度から実施）

対象者 今年度 20、25、30、32、34、36、38 歳になる人

受診状況

(単位：人)

	異常なし	要指導	要精密検査	要継続治療	受診者数
男性	14	46	31	1	92
女性	106	132	51	11	300

歯と口の健診

参加者数	異常なし	要指導者	要指導・要精検	不明
386	80	55	251	0

平成 26 年度より、成人歯科保健対策の一環として歯と口の健診を同時に実施した。

5 がん予防対策事業

がん予防と早期発見のために各種がん検診を実施する。

※H21. 3. 18 健総発第 0318001 号により複数の市町村の受診率を同一基準で比較・評価するため用いる対象者数の統一的な考え方として下記の計算式による「推計対象者数」の算出方法が示されており、各がん検診について受診率を計算した。

推計対象者数＝国勢調査による人口－（就労者数－農林水産業従事者数）

(1) 胃がん検診

ア 受診状況

推計対象者数	受診者数	受診率	対象年齢
30,073 人	3,824 人	12.7%	40 歳以上

イ 受診結果

異常を認めず	精検不要	要精密検査	計
2,843 人 (74.3%)	738 人 (19.3%)	243 人 (6.4%)	3,824 人 (100.0%)

(2) 肺がん検診

ア 受診状況

推計対象者数	ヘリカル CT 受診者数	X線レントゲン撮影受診者数	受診率	対象年齢
30,073 人	1,414 人	3,202 人	15.3%	40 歳以上

イ 受診結果

方式	喀痰検査(再掲)	異常を認めず	精検不要	要精密検査	計
ヘリカル CT	25 人	516 人	797 人	101 人	1,414 人
X線レントゲン撮影	31 人	2,529 人	607 人	66 人	3,202 人
	(1.21%)	(66.0%)	(30.4%)	(3.6%)	(100.0%)

(3) 大腸がん検診

ア 受診状況

推計対象者数	受診者数	受診率	対象年齢
30,073 人	5,977 人	19.9%	40 歳以上

イ 受診結果（一次検診）

異常を認めず	要精密検査	計
5,694 人 (95.3%)	283 人 (4.7%)	5,977 人 (100.0%)

(4) 子宮がん検診

ア 受診状況

推計対象者数	A 前年度受診者数	B 当年度受診者数	C 2年連続受診者数	A+B-C	受診率	対象年齢
21,587 人	3,425 人	3,611 人	657 人	6,379 人	29.6%	20 歳以上

イ 受診結果

区分	異常を認めず	精検不要	要再細胞診	要精密検査	合計	
頸部	集団	2,458 人	36 人	0 人	54 人	2,548 人
	個別	999 人	17 人	0 人	47 人	1,063 人
計	3,457 人 (95.7%)	53 人 (2.0%)	0 人 (0.0%)	101 人 (2.8%)	3,611 人 (100.0%)	
体部	個別のみ	—	208 人 (99.0%)	0 人 (0.0%)	2 人 (1.0%)	210 人 (100.0%)

(5) 乳がん検診

ア 受診状況

推計対象者数	A 前年度受診者数	B 当年度受診者数	C 2年連続受診者数	A+B-C	受診率	対象年齢
20,223 人	3,800 人	3,869 人	1,059 人	6,610 人	32.7%	30 歳以上

イ 受診結果

異常を認めず	精検不要	要精密検査	計
1,990 人 (51.4%)	1,692 人 (43.7%)	187 人 (4.8%)	3,869 人 (100.0%)

(6) 前立腺がん検診

ア 受診状況

推計対象者数	受診者数	受診率	対象年齢
10,668 人	3,519 人	33.0%	50 歳以上

イ 受診結果

異常を認めず	要観察	要精密検査	計
2,078 人 (59.1%)	1,106 人 (31.4%)	335 人 (9.5%)	3,519 人 (100.0%)

6 結核予防事業

平成 17 年度に結核予防法の改正があり、BCG 予防接種が乳児（6 か月未満）に、また、一般住民に対してはレントゲン間接撮影の対象者が 65 歳以上の者となった。鹿沼市では BCG 予防接種を医療機関に委託し個別接種とし、住民に対しては 65 歳未満でも会社等にて受診する機会のない場合は、希望で受診できるように実施している。

(1) 乳幼児の予防接種

対象児：3 か月～6 か月未満の児（BCG 接種のみ）

※平成 19 年度から、予防接種法に組み込まれた。

(2) 住民の検診

対象者：①65 歳以上

②15 歳以上 65 歳未満（但し会社等で検査を受けていない人で希望する人）

※平成 26 年度から、集団がん検診の「肺がん検診」を「肺がん・結核併用検診」にしたことこから、結核検診単独の受診者は減少。平成 29 年度からは、「肺がん・結核併用検診」に統合した。

7 感染症予防事業

感染症予防の啓発、発生時における消毒、患者の隔離等を県西健康福祉センターの指示により行う。

平成 29 年度 浸水被害対応件数	1 件
-------------------	-----

8 献血事業

献血についての知識の普及を図りながら、血液センターで行う献血に協力する。

- ・献血運動の啓発
- ・バスによる巡回献血、市役所を会場に実施（年 3 回）

実施日数	実施会場数	申込者数	採血者数	
			200ml	400ml
64 日	44 カ所	2,722 人	219 人	2,041 人

9 動物愛護事業

狂犬病予防法に基づき、犬の登録・鑑札の交付、狂犬病予防注射済票の交付を実施する。その他、犬猫の適正飼養の普及啓発、苦情相談などの対応に当たる。

(1) 犬の登録 1 頭につき、生涯に 1 回登録する。

(2) 狂犬病予防注射 1 頭につき、毎年 1 回実施する。（春季・秋季に集合注射実施）

項目	区分	集合注射 (4 月・10 月)	その他	計	平成 29 年度末現在登録頭数 5,200 頭
	犬の登録		45 頭	326 頭	
狂犬病予防注射		1,490 頭	2,186 頭	3,676 頭	

(3) 犬猫不妊手術費助成件数（手術 1 件あたり メス犬：5,000 円 メス猫：4,000 円）

メス犬	メス猫	計
48 件	150 件	198 件

※平成 29 年 10 月から実施

1 0 公衆浴場設備整備補助金

物価統制令により入浴料金の統制額の指定に係る公衆浴場の事業者が行う公衆浴場の設備の設置に要する費用の15パーセント（限度額35万円）を補助する。

公衆浴場数	補助金交付件数	補助総額
1軒	0件	0円

1 1 救急医療体制整備事業

休日・夜間における救急患者の救急医療を確保し、社会生活の安定を図り、住みよい街づくりを目指す。

(1) 休日夜間急患診療所

診療科目 内科 小児科

開設日 [昼間] 日曜日・国民の祝日・年末年始 午前10時～午後5時

[夜間] 日曜日・国民の祝日・年末年始・月・水・金 午後7時～午後10時

(2) 休日急患歯科診療所

診療科目 歯科

開設日 [昼間] 日曜日・国民の祝日・年末年始 午前10時～午後5時

(3) 診療所の受診者数（単位：人）

休日夜間急患診療所(昼間)					休日夜間急患診療所(夜間)					休日急患歯科診療所			
月	開設日	科目(人)		1日平均	月	開設日	科目(人)		1日平均	月	開設日	受診者数(人)	1日平均
		内科	小児科				内科	小児科					
4	6	102	108	35.0	4	18	64	61	6.9	4	6	20	3.3
5	7	134	115	35.6	5	19	64	67	6.9	5	7	34	4.9
6	4	30	53	20.8	6	17	39	56	5.6	6	4	5	1.3
7	6	84	125	34.8	7	18	44	73	6.5	7	6	11	1.8
8	5	71	91	32.4	8	17	56	82	8.1	8	5	24	4.8
9	6	85	116	33.5	9	18	47	53	5.6	9	6	21	3.5
10	6	59	105	27.3	10	18	40	48	4.9	10	6	16	2.7
11	6	81	91	28.7	11	18	43	59	5.7	11	6	12	2.0
12	6	219	218	72.8	12	18	88	112	11.1	12	6	31	5.2
1	8	416	330	93.3	1	19	177	127	16.0	1	8	43	5.4
2	5	271	216	97.4	2	16	107	90	12.3	2	5	12	2.4
3	5	114	88	40.4	3	17	70	46	6.8	3	5	15	3.0
計	70	1,666	1,656	47.5	計	213	839	874	8.0	計	70	244	3.5

(4) 救急業務推進事業

休日の昼間における外科系の急病患者の医療確保を図るため、医師会に委託し、外科9医療機関が交替で対応する。（平成29年度：70日）

○日曜日・祝日・年末年始の昼間

(5) 病院群輪番制病院運営事業

1次救急医療機関（休日夜間急患診療所）で対応できない場合に、2次救急医療機関体制で対応する。

○365日・24時間・通年体制 病院群輪番制病院（3医療機関）

1 2 在宅歯科保健事業

在宅寝たきり老人等の口腔状態の改善を図る。

受診者	9人	回数	21回
-----	----	----	-----

1 3 県西健康福祉センター協力事業

県西健康福祉センターと協力しながら健診や、保健指導、生活指導等を行い健康の増進を図る。

事業名	保健師協力数	回数	受診児数
すこやか健診	8人	8回	27人

1 4 医療施設整備事業

中核拠点病院の施設整備を支援し、地域医療の強化及び充実を図り、地域住民の健康を確保する。

(1) 地域医療再生補助金

病院群輪番制病院施設等整備事業に要する経費に対し、補助金を交付する。

- ・補助対象者：上都賀厚生農業協同組合連合会
- ・補助対象事業：上都賀総合病院施設等整備事業

※平成23年度～平成26年度 6億円補助予定であったが、平成27年度まで合計5億円の補助実績

平成23年度	150,000千円
平成24年度	150,000千円
平成25年度	150,000千円
平成26年度	0千円 (50,000千円を次年度へ繰越処理)
平成27年度	50,000千円 (前年度繰越分)
合計	500,000千円

(2) 地域総合整備資金貸付

地域振興に資する民間事業活動に対し、地域総合整備資金の貸付を行う。

- ・貸付対象者：上都賀厚生農業協同組合連合会
- ・貸付対象事業：上都賀総合病院施設等整備事業

※平成23年度～平成26年度 6億円貸付予定であったが、平成27年度まで合計3億5千万円の貸付実績

平成23年度	100,000千円
平成24年度	150,000千円
平成25年度	100,000千円
平成26年度	0千円 (250,000千円を次年度へ繰越し処理)
平成27年度	0千円 (250,000千円を前年度から繰越処理をしたが、上都賀総合病院が辞退)
合計	350,000千円

貸付利率：無利子、償還期間：15年以内

返済方法：年2回(6月・12月) 第1回 平成28年6月25日
最終回 2028年12月25日予定

第 6 章

こども未来部

第6章 こども未来部

子育て支援課関係

1 仕事と家庭の両立特別援助事業(ファミリー・サポート・センター事業)

鹿沼ファミリー劇場に委託

会員数	利用件数
1,196人	3,474件

2 放課後児童健全育成事業

ア 開設日 月～土曜日

イ 開設時間 月～金曜日 下校時～午後6時

土曜日・長期休暇 午前8時30分～午後6時

※ 一部延長あり

ウ 開設児童会 27箇所

エ 入所児童(平均) 1,280人

3 諸手当支給状況

(1) 児童手当

区 分	件数	受給者数	手当額
認定請求	572	7,165	1,547,250,000
改定請求	306		
支給事由消滅	270		

(2) 遺児手当

区 分	件数	受給者数	手当額
認定請求	6	34	1,584,000
資格喪失	7		

(3) 児童扶養手当

区 分	件数	受給者数	手当額
認定請求	122	751	363,069,340
資格喪失	129		

4 医療費助成状況

(1) こども医療費

登録者数	助成件数	助 成 額
11,936	194,879	368,432,417

(2) 妊産婦医療費

登録者数	助成件数	助 成 額
1,102	5,442	27,988,367

(3) ひとり親家庭医療費

登録世帯数	助成件数	助 成 額
1,023	9,787	28,297,532

(4) 養育医療費

登録者数	助成件数	助 成 額
16	39	4,000,079

保育課関係

1 保育

(1) 要保育児童の入所状況

ア 保育園入所児童数（平成29年4月1日現在）

設置数	21 か所
人員	
入所児童者	1,973
新規入所児童数	280
継続入所児童数	1,693

イ 保育園別入所児童数（平成30年3月31日現在）

保育所名（公立）	利用定員	入所児童数	保育所名（法人）	利用定員	入所児童数
こじか保育園	130	127	青い鳥幼児園	180	181
西保育園	99	86	津田保育園	130	122
南保育園	60	47	茂呂保育園	190	199
にっこり保育園	130	131	まなぶ保育園	140	140
ひなた保育園	84	71	日吉保育園	130	140
なんま保育園	60	28	沖保育園	100	108
栗野保育園	90	60	沖保育園分園	40	40
永野保育園	45	10	あづま保育園	185	179
板荷児童館	50	23	村井保育園	190	198
			さつきが丘保育園	87	89
			清洲保育園	60	60
			大地の恵みのなーさりい	80	80
計	748	583	計	1,512	1,536
合		計		2,260	2,119

ウ 認定こども園入所児童数（平成29年4月1日現在）

設置数	2 か所
人員	
入所児童数	207
新規入所児童数	34
継続入所児童数	173

エ 認定こども園別入所児童数（平成30年3月31日現在）

認定こども園名（法人）	利用定員（1号）	利用定員（2号）	入所児童数（1号）	入所児童数（2号）
仁神堂幼稚園	90	20	97	27
いずみ幼稚園	100	30	84	37

オ 小規模保育事業施設等入所児童数（平成29年4月1日現在）

設置数	6 カ所
人員	
入所児童数	88
新規入所児童数	20
継続入所児童数	68

カ 小規模保育事業施設別入所児童数（平成30年3月31日現在）

施設名	利用定員	入所児童数
ちびっこランド鹿沼園	19	13
グリーンチャイルドクラブ	12	15
すみれ保育園	18	16
太陽さんさん保育園	19	15
計	68	59

キ 事業所内保育事業施設別入所児童数（平成30年3月31日現在）

施設名	利用定員	入所児童数
にじのもり保育園	19	19
保育園すまいるくりえいと	19	19
計	38	38

(2) 各種保育サービスの実施状況

ア 休日保育

実施場所 大地の恵みのなーさりい

実施状況

登録人員	実施日数	利用人数
21人	66日	150人

イ 病後児保育

実施場所 茂呂保育園

実施状況

開設日数	利用人数
135日	201人

ウ 病児保育

実施場所 小川こどもクリニック

実施状況

開設日数	利用人数
122日	216人

エ 一時保育

実施場所 公立保育園（9園）民間保育園（10園）で実施

オ 地域子育て支援センター

実施場所及び状況

施設名	開設日数	利用人数
こじか保育園（ひまわりサロン）	247日	4,285人
茂呂保育園（ベリーサロン）	247日	6,678人
清洲保育園（あおぞらサロン）	247日	1,734人
にっこり保育園（にっこりサロン）	247日	5,397人
つどいの広場（ゆーとりん）	247日	5,235人
計		23,329人

(3) 私立幼稚園就園の奨励

ア 私立幼稚園就園奨励費補助金交付状況 (補助対象幼稚園数 12)

区 分	人員 (人)	補助額 (円)
生活保護世帯市民税非課税世帯	35	8,263,100
市民税所得割非課税世帯	22	5,362,800
市民税所得割課税額 77,100 円以下	117	21,890,900
市民税所得割課税額 77,101 円以上 211,200 円以下	532	61,135,800
市民税所得割課税額 211,201 円以上	145	10,139,500
合 計	851	106,792,100

イ 幼稚園特別支援教育費補助金交付状況 (補助対象幼稚園数 7)

4,329,000 円を助成(1 園 8 名に対し 975,000 円、1 園 1 名に対し 507,000 円×2 園、1 園 3 名に対し 390,000 円、1 園 2 名に対し 260,000 円、1 園 8 名に対し 1,040,000 円、1 園 5 名に対し 650,000 円)

ウ 幼稚園第 3 子以降保育料免除事業費補助金交付状況 (補助対象幼稚園数 7)

区 分	人員 (人)	補助額 (円)
市民税所得割課税額 77,101 円以上 211,200 円以下	57	5,167,600
市民税所得割課税額 211,201 円以上	21	3,019,800
合 計	78	8,187,400

こども総合サポートセンター関係

1 家庭こども相談

(1) 家庭相談員相談状況

養護相談		保健相談	ぐ犯行為 等相談	性格行動 相談	不登校 相談	合計
児童虐待相談	その他の相談					
2,435	1,013	0	18	91	50	3,607

(2) 家庭相談員の行動実績

電話相談 (来電)	電話相談 (架電)	来庁 相談	家庭訪問					調 査	情 報 交 換	ケ ー ス 検 討 会 議	個 別 ケ ー ス 検 討 会 議	そ の 他	合 計
			家 庭 相 談 員	保 健 師 等	へ ル パ ー	保 健 師 同 行	へ ル パ ー 同 行						
454	349	188	627	23	180	45	2	17	1,505	6	13	198	3,607

(3) 養育支援訪問事業（ヘルパー派遣）

ア 支援対象家庭数 5世帯

イ 訪問時間数 延べ393時間

(4) 子育て支援短期入所事業（ショートステイ）

実施状況 2人 延べ11日間

(5) 要保護児童等対策支援事業

ア 自立支援 2件（42,355円）

イ 子ども食堂開設助成 4件（800,000円）

2 ひとり親家庭福祉対策

(1) ひとり親家庭優待事業

ア 招待者 85人

イ 実施月日 11月5日（日）

ウ 場所 東京ディズニーランド

(2) 母子家庭等就労支援事業

ア 自立支援教育訓練給付金事業 2件（109,031円）

イ 高等職業訓練促進給付金事業 5件（5,462,000円）

ウ 高等卒業程度認定試験合格支援事業 0件

(3) 母子・父子・寡婦福祉資金貸付け取扱状況＜県事業＞

ア 母子

種 類	申請件数	貸付件数	金 額
修学資金	8	8	11,637,000
就学支度資金	10	10	3,688,000
技能習得資金	1	1	300,000
修業資金	2	2	542,000
生活資金	1	1	1,680,000
計	22	22	17,847,000

イ 父子 実績なし

ウ 寡婦 実績なし

3 青少年相談

(1) 青少年相談員活動状況

	ひきこもり	ニート	不登校・中退	非行	性	家庭内不和	その他	合計
電話	28	0	0	0	1	13	24	66
面接	33	0	0	17	0	12	9	71
メール	0	0	0	0	0	0	0	0
訪問	245	0	0	8	0	37	2	292
その他	24	0	0	0	0	0	10	34
合計	330	0	0	25	1	62	45	463

4 心身障害児通園事業

- ア 開園日 毎週月曜日～金曜日
イ 時間 午前8時30分～午後5時
ウ 通園児童 119人

第 7 章

經 濟 部

第7章 経済部

産業振興課関係

1 産業振興

(1) 産業振興アピール事業

農林商工連携・6次産業化支援事業補助制度活用による市内事業者の新商品開発、販路開拓支援や、市特産品である鹿沼そば、かぬま和牛関連産業への支援を行うことで、本市産業の活性化を図るものである。

ア 農林商工連携・6次産業化支援

(ア) 農林商工連携・6次産業化支援事業補助金

認定事業名	補助金額
小麦生産者によるカフェ開業	275,000 円
さつまいもの栽培から芋焼酎の醸造・販売	400,000 円

(イ) 関係団体等で構成する、鹿沼農林商工連携・6次産業化推進協議会を設置した。

イ 鹿沼そばの振興

鹿沼そば振興補助金 鹿沼そば振興会へ 3,393,226 円

「そば天国～鹿沼そば味比べ～」の開催等、鹿沼そばの普及啓発のため支援した。

開催日：平成 29 年 11 月 25 日・26 日 来場者数：30,000 人

ウ かぬま和牛の振興

かぬま和牛振興事業費交付金 450,000 円

(2) かぬまブランド推進事業

ア かぬまブランドの認定

平成 29 年 12 月 22 日、「厳選！鹿沼ブランド品」3 品目、「厳選！鹿沼の逸品」6 品目を認定した。(更新が 8 品目、新規が 1 品目)

(ア) 厳選！鹿沼ブランド品

No.	認定品目	認定者
1	木製学習机・椅子	星野工業株式会社
2	New KANUMA 湯桶・バスツール	星野工業株式会社
3	スプレーマム	上都賀農業協同組合 粟野花卉生産部会

(イ) 厳選！鹿沼の逸品

No.	認定品目	認定者
1	鹿沼そば	鹿沼そば振興会
2	里山まいたけ	栃木きのこセンター(有)
3	はとむぎサブレ	松栄堂本店
4	いちご大福	錦京堂本店
5	いちご大福	光陽堂
6	生ちょこんにやく〈新規〉	おこんにやく茶屋

イ PR 事業

(ア) ホームページやブログによるブランドPR

ホームページとブログでの、ゆるキャラによるかぬまブランド認定品の紹介 PR を実施した。

(イ) ふるさと納税事業によるブランドPR

ふるさと納税制度により寄附をいただいた市外在住の方に、お礼と鹿沼の魅力発信のため、「鹿沼まごころ便」としてかぬまブランド認定品を贈答した。

ウ 販売促進及び広報活動の実績

(ア) まちの駅“新・鹿沼宿”での販売・PR

主催	鹿沼市
期間	平成 29 年 4 月 1 日～平成 30 年 3 月 31 日
会場	まちの駅「新・鹿沼宿」
内容	かぬまブランド販売拠点として、まちの駅「新・鹿沼宿」での販売による PR を実施した。 〔販売品目〕かぬまブランド認定品など 〔PR〕かぬまブランドの展示・かぬまブランドパンフレットの配布

(イ) 首都圏等でのPR

日 時	内 容	会 場
平成 29 年 4 月 1 日～2 日	足立区千本桜まつり かぬまブランド販売・PR	足立区 舎人公園
平成 29 年 4 月 8 日	シダレザクラまつり かぬまブランド販売・PR	尾久の原公園
平成 29 年 4 月 23 日	春日部藤まつり かぬまブランド販売・PR	春日部市 ふじ通り
平成 29 年 4 月 28 日～30 日	世界盆栽大会 かぬまブランド販売・PR	さいたまスーパー アリーナ
平成 29 年 6 月 3 日～4 日	足立区しょうぶまつり かぬまブランド販売・PR	足立区 しょうぶ沼公園
平成 29 年 6 月 17 日	足立区直売所グランドオープン かぬまブランド販売・PR	足立区直売所あだち 菜の郷
平成 29 年 7 月 1 日～2 日	おおがき芭蕉楽市楽座 かぬまブランド販売・PR	岐阜県大垣市奥の細 道むすびの地記念館
平成 29 年 8 月 5 日～11 日	Beautiful NIPPON かぬまブランド PR	墨田区 東京ソラマチ
平成 29 年 9 月 1 日～3 日	すみだ友好都市交流展 かぬまブランド販売・PR	墨田区 東京ソラマチ
平成 29 年 9 月 8 日～9 日	足立区友好都市物産展『KYU+A』 かぬまブランド販売・PR	足立区 北千住駅構内
平成 29 年 9 月 17 日	目黒区民まつり かぬまブランド販売・PR	目黒区 田道ふれあい橋
平成 29 年 9 月 27 日	足立区直売所委託販売 PR かぬまブランド販売・PR	足立区直売所あだち 菜の郷
平成 29 年 10 月 21 日～22 日	ふるさと PR フェスタ かぬまブランド販売・PR	台東区 花川戸公園
平成 29 年 10 月 29 日	栃木 SC 鹿沼市民デー かぬまブランド PR	宇都宮市 グリーンスタジアム

平成 29 年 11 月 3 日	草加ふささら祭り かぬまブランド販売・PR	草加市 松原遊歩道
平成 29 年 11 月 10 日	ひがしんビジネスフェア かぬまブランド販売・PR	墨田区 両国国技館
平成 30 年 2 月 2 日～3 日	足立区友好都市物産展『KYU+A』 かぬまブランド販売・PR	足立区 北千住駅構内
平成 30 年 2 月 1 日	ビジネスマッチ鹿沼 かぬまブランドPR	鹿沼市 フォレストアリーナ

2 商工業振興

(1) 商工業団体育成指導事業

商工業団体等（鹿沼商工会議所・栗野商工会・鹿沼建具商工組合・鹿沼機械金属工業協同組合・鹿沼工業団地総合管理協会・鹿沼たばこ販売協同組合・鹿沼地区ゴルフ場協議会・栃木県中小企業団体中央会・鹿沼あさひ台工業団地連絡協議会・鹿沼武子工業団地連絡協議会・鹿沼木工団地協同組合・鹿沼住宅関連事業協同組合）の運営助成を行い、組織活動を促進したものである。

(2) 商業振興推進事業

ア 商業近代化

(7) 共同施設整備事業補助

交付先	交付事由	交付金額
一親会	街路灯 LED 化（8 基）	51,000 円
鹿沼木工団地協同組合	街路灯 LED 化（105 基）	500,000 円
計	2 件	551,000 円

(イ) 個店整備事業補助

交付先	業種	交付事由	交付金額
トレーニ	ジム	店舗改修、備品購入	200,000 円
ヘアーサロン y' s	美容室	外装工事	100,000 円
(株)カノヤ商店	靴販売	内装工事、備品購入	200,000 円
riso	飲食店	外装、内装、電気設備工事	100,000 円
(有)かぬまライフサービス	不動産仲介	内装、電気設備工事、備品購入	200,000 円
Soba 匠	らーめん店	空調工事、備品購入	200,000 円
計		6 件	1,000,000 円

(ウ) 販売促進等共同経営事業補助

交付先	交付事由	交付金額
鹿沼商工会議所	共通商品券発行事業	877,000 円
	鹿沼まちゼミ事業	88,000 円
まろにえ 21	第 4 回 100 円商店街チラシ作成 PR（5 月 27 日開催）	115,000 円
	第 5 回 100 円商店街チラシ作成 PR（12 月 2 日開催）	120,000 円
栗野サービス店会	ポイントカードによる販売促進事業	87,000 円
栃木県電機商業組合鹿沼支部	販売加盟店共同広告事業	143,000 円
栗野商工会	スー爺サンタの軽トラ市	100,000 円

鹿沼たばこ販売協同組合	PR用のぼり旗作製事業	7,000円
鹿沼市商店会連合会	歳末福引大売出し	200,000円
計	9件	1,737,000円

(エ) 空き店舗等活用新規出店支援事業補助

交付先	業種	交付事由	交付金額
創作酒房もんも	居酒屋	H26年度から継続	150,000円
ほし整骨院	整骨院	H26年度から継続	240,000円
hanakan	美容室	H27年度から継続	324,000円
オレンジエース	オリジナルプリントグッズ販売	H27年度から継続	360,000円
glossy.com	美容脱毛	H27年度から継続	360,000円
美容室パイル	美容室	H27年度から継続	300,000円
たけし整骨院	整骨院	H27年度から継続	240,000円
MB	洋服販売	H27年度から継続	264,000円
もみとほぐしのとんぼ	整体	H27年度から継続	300,000円
ナノハナ	美容室	H28年度から継続	360,000円
麻婆亭	中華料理店	H28年度から継続	360,000円
株式会社プロトテック	中古車販売	H28年度から継続	360,000円
麺や 鶏正	らーめん店	H28年度から継続	180,000円
居酒屋 栗	居酒屋	H28年度から継続	360,000円
進学塾コーチ	学習塾	H28年度から継続	360,000円
トレーニ	ジム	H29年度新規出店	330,000円
龍	居酒屋	H29年度新規出店	360,000円
LA FOSSETTE	洋菓子店	H29年度新規出店	360,000円
cub	パン屋	H29年度新規出店	198,000円
イーマイナースレット	ギター修理業	H29年度新規出店	225,000円
鉄板焼きうどん どんどんどん	焼きうどん専門店	H29年度新規出店	180,000円
riso	飲食店	H29年度新規出店	50,000円
Soba 匠	らーめん店	H29年度新規出店	30,000円
計		23件	6,251,000円

イ まちなか交流プラザ管理委託
利用状況

区分	利用件数	利用人数
会議室 A	615件	4,707人
会議室 B	619件	6,671人
イベントホール	564件	11,575人
計	1,798件	22,953人

ウ チャレンジショップ事業

新規創業を目指す店舗経験のない人に、まちなか交流プラザにおいて商空間を提供し、実践による経営ノウハウの習得、次代の商業者の育成を図る。なお、施設使用料は、1年間は免除する。

期間	店舗名	内容	来客者数
H28.10～H29.6	ヨガの家カーヤ 見目 澄子	ヨガ、リハビリ教室	347人

H29.10～	Mingle 柿沼 亮子	外国人支援、日本語教室、ベトナム雑貨販売	1,083 人
H30.2～	カイロプラクティックみつば 島田 実和子	カイロプラクティック、化粧品等販売	79 人
H30.3～	菌 toko 渡邊 博和	農産加工品販売、フェアトレード品等の販売	186 人
計			1,695 人

エ 鹿沼市共通商品券（かぬまっこ商品券）事業運営支援

中小事業者の元気回復の起爆剤となり、市民の消費意欲を向上することを目的に、鹿沼商工会議所が発行した、有効期間5年間の「鹿沼市共通商品券」の事業運営支援を行った。

商品券利用加盟店 約 380 店

(3) 特定商業集積整備事業（中心商店街まちづくり資金）

ア 中心商店街の公共事業に伴い商業振興を図るため、中小企業者及び権利者に対し、まちづくりを促進するための融資である。・・・平成29年度新規融資実績 0件

イ 既に貸し付けを行ったまちづくり資金に対する残債について預託を行い制度の充実に努めた。

金融機関別預託額（残債分） 鹿沼相互信用金庫 100 千円

(4) 工業振興

ア 高度技術産学連携推進事業

栃木県高度技術産学連携推進協議会への参画

栃木県産業振興センターへ補助金を交付し、当事業の推進に寄与する。

イ 工業関連企業の経営活動支援

新商品、新技術等の開発や導入、販路拡張、競争における優位性の維持など、経営活動を支援し地場産業の振興を促進した。

(7) 販路拡張支援事業補助

地場産業製品及び特産品の販路拡張を図るため宣伝・紹介を行う。

交付先	交付事由	交付金額
木のまち鹿沼木工祭実行委員会	木のまち鹿沼木工祭	300,000 円
鹿沼木工団地協同組合	鹿沼木工団地祭青空市	300,000 円
計	2 件	600,000 円

(4) 展示会出展支援事業補助

見本市への出展等の販路拡張に要する経費について助成を行う。

交付先	交付事由	交付金額
(有)仁平製作所	住宅ビジネスフェア	200,000 円
アルメックス PE(株)	電子機器トータルソリューション展	200,000 円
鈴木木工(有)	第2回ビジネスマッチ鹿沼	300,000 円
星野工業(株)	ホテルレストランショー	200,000 円
計	4 件	800,000 円

(ウ) 特許等出願支援事業

特許権・実用新案権等を出願する中小企業者に対し、その経費の一部を助成することにより、国内・国際競争力の向上と経営基盤の安定化・体質強化を図った。

交付先	交付事由	交付金額
丸井計器(株)	特許（曲げ角度測定装置）	200,000 円
(株)シェフコ鹿沼工場	特許（清涼飲料水の製造技術）	200,000 円
(有)ナトリパン	商標（ナトリパン）	42,000 円
(株)めいじ屋	特許（布団敷板装置）	152,000 円

(株)安田測量	特許（水底探査装置及び地形探査システム）	173,000 円
根本農園 根本修也	商標（農園ハウスマーク及びコンデンス）	81,000 円
(株)ササキ	特許（ウッド系ゴルフクラブヘッド）	200,000 円
ササキフォーミングプレス(株)	特許（重心位置調整機能付きゴルフクラブヘッド）	200,000 円
SK エンタープライズ(株)	特許（シャフト及びヘッドの組付方法・組付装置）	200,000 円
計	9 件	1,448,000 円

(エ) 新製品・新技術開発等支援事業

中小企業の技術の改善を図るため、中小企業の新技術や新製品に関する研究・試作に助成を行う。

(オ) 地場産業トータルサポート事業

企業の事業計画の進行状況に合わせ重点事業の実施にかかる経費の一部を助成することにより、地域を牽引する企業の育成を図った。

交付先	交付事由	交付金額
808GLASS 大山隆	研究開発、基盤整備	1,500,000 円
(株)MIELEJAPAN	研究開発、基盤整備	1,500,000 円
(株)古賀	研究開発、産業財産権取得	1,500,000 円
計	3 件	4,500,000 円

(カ) 第 2 回ビジネスマッチ鹿沼

販路拡大や企業間交流、雇用促進及び鹿沼市の PR を目的にビジネスマッチを開催した。

実施日：平成 30 年 2 月 1 日(木)

会 場：鹿沼市総合体育館(フォレストアリーナ)

共 催：鹿沼商工会議所、栗野商工会

後 援：関東経済産業局、中小企業基盤整備機構関東本部、栃木県、栃木県産業振興センター、(株)足利銀行、鹿沼相互信用金庫、(株)筑波銀行、(株)栃木銀行、鹿沼機械金属工業協同組合、鹿沼武子工業団地連絡協議会、鹿沼建具商工組合、鹿沼木工団地協同組合、とちぎ流通センター協同組合、(一社)鹿沼工業団地総合管理協会

(5) 鉱業出願地調査

回答日	出願人	出願地	鉱種名	出願種類	出願番号
H29.7.13	日瓢礦業(株)	鹿沼市	金・銀・銅・鉛・亜鉛・硫化鉄・マンガン鉱、けい石、長石	試掘権設定願	21 関経出試第 7 号
計 1 件					

3 金融対策

(1) 金融機関別預託額（現年分）

足利銀行	159,000 千円
筑波銀行	36,000 千円
鹿沼相互信用金庫	95,000 千円
商工中金	10,000 千円
栃木銀行	100,000 千円
計	400,000 千円

- (2) 鹿沼市中小企業設備資金
 中小企業者の施設の改善と設備の近代化を図るために、必要な融資を行った。
 内容は以下のとおりである。

金融機関別融資取扱状況

足利銀行	6件	69,500千円
筑波銀行	1件	4,000千円
鹿沼相互信用金庫	8件	54,000千円
商工中金	0件	0千円
栃木銀行	1件	18,000千円
計	16件	145,500千円

- (3) 鹿沼市中小企業経営安定化資金
 中小企業の経営の安定を図るため運転資金の融資を行った。
 内容は以下とおりである。

金融機関別融資取扱状況

足利銀行	30件	318,000千円
筑波銀行	12件	66,000千円
鹿沼相互信用金庫	30件	264,000千円
商工中金	0件	0千円
栃木銀行	57件	409,700千円
計	129件	1,057,700千円

- (4) 鹿沼市中小企業創業資金
 創造的活動に取り組む企業家精神旺盛な中小企業者と創業者を支援し、中小企業の
 振興及び産業構造の高度化を図るために必要な融資を行った。内容は以下のとおりで
 ある。

金融機関別融資取扱状況

足利銀行	1件	2,000千円
筑波銀行	0件	0千円
鹿沼相互信用金庫	0件	0千円
商工中金	0件	0千円
栃木銀行	1件	2,000千円
計	2件	4,000千円

- (5) 鹿沼市緊急経営対策特別資金
 経済の低迷している状況下において、事業資金の不足により経営不安な業況等の緊
 急を要する企業に対し、経営の安定化を図るために必要な融資を行った。内容は以下
 のとおりである。

金融機関別融資取扱状況 ()内はセーフティネット関連

足利銀行	0件	0千円	(0件	0千円)
筑波銀行	1件	10,000千円	(0件	0千円)
鹿沼相互信用金庫	2件	25,000千円	(0件	0千円)
商工中金	0件	0千円	(0件	0千円)
栃木銀行	1件	15,000千円	(0件	0千円)
計	4件	50,000千円	(0件	0千円)

- (6) 鹿沼市小口元気アップ資金
 信用保証協会と金融機関とが適切な責任共有を図る責任共有制度の導入による小規
 模企業者への影響を緩和するため、全国統一保証制度である「小口零細企業保証制度」
 に基づき、必要な資金の融資を行った。内容は以下のとおりである。

金融機関別融資取扱状況

足利銀行	13 件	44,100 千円
筑波銀行	0 件	0 千円
鹿沼相互信用金庫	38 件	130,000 千円
商工中金	0 件	0 千円
栃木銀行	49 件	139,400 千円
計	100 件	313,500 千円

(7) 鹿沼市経営向上借換資金

借換えによる資金繰りの改善をサポートし、中小企業の経営の向上を図るために必要な融資を行った。内容は以下のとおりである。

金融機関別融資取扱状況

足利銀行	9 件	134,000 千円
筑波銀行	0 件	0 千円
鹿沼相互信用金庫	2 件	27,000 千円
商工中金	0 件	0 千円
栃木銀行	3 件	39,000 千円
計	14 件	200,000 千円

(8) 残債預託

既に貸し付けを行った制度融資に対する残債について預託を行い、制度融資の充実を図った。内容は以下のとおりである。

金融機関別預託額

足利銀行	672,000 千円
筑波銀行	93,000 千円
鹿沼相互信用金庫	378,000 千円
商工中金	3,000 千円
栃木銀行	327,000 千円
計	1,473,000 千円

(9) 制度融資保証料補助

信用保証料を軽減し、中小企業の経営の安定と健全な発展を図るため市制度融資利用者に対し保証料補助を行った。内容は以下のとおりである。

鹿沼市中小企業設備資金	16 件	7,126,103 円
中小企業経営安定化資金	129 件	33,427,146 円
鹿沼市中小企業創業資金	2 件	100,925 円
鹿沼市小口元気アップ資金	100 件	9,888,184 円
鹿沼市緊急経営対策特別資金	4 件	1,348,874 円
経営向上借換資金	14 件	5,557,802 円
計	265 件	57,449,034 円

(10) 制度融資利子補給

金利負担を軽減し、中小企業の経営の安定と健全な発展を図るため市制度融資利用者に対し利子補給を行った。内容は以下のとおりである。

鹿沼市小口元気アップ資金	22 件	63,749 円
--------------	------	----------

(11) 経営指導

制度融資利用者の経営上の問題点を明らかにし、適切な助言・指導を行い企業体質の強化を図ったものである。

期 間 平成 29 年 4 月 1 日～平成 30 年 3 月 31 日

診断士 矢口 季男

件 数 4 件

(12) 鹿沼市中小企業融資振興会

制度融資の斡旋・指導を行い金融の円滑化を推進するために、鹿沼市中小企業融資振興会を開催した。

4 勤労者対策

(1) 勤労者福祉事業

ア 勤労者育成

勤労者の労働環境の改善と生活の安定を図るため、鹿沼地区労働団体に補助金を交付した。

イ 勤労者融資対策事業

勤労者の福祉増進のため預託を行い、住宅取得促進を図った。

住宅資金協調融資 中央労働金庫鹿沼支店に預託

預託額 7,111,000 円

ウ 勤労者福祉共済対策事業

勤労者福祉共済会は、中小企業の福利厚生事業を補助するため、鹿沼市、事業主及び従業員が一体となり、中小企業勤労者の福祉向上を図るとともに、雇用の安定、中小企業の振興を目的に各種事業を行った。その管理運営費として 9,627,000 円を助成した。

(ア) 会員募集活動

訪問勧誘活動、会報紙掲載による「会員紹介キャンペーン」の実施、市広報紙等による加入促進記事掲載、会員事業所による紹介等

(イ) 広報紙の発行

フレンドリーかめま 11 回

(ロ) 給付事業・・・結婚祝金・傷病見舞金等

(エ) 福利事業・・・宿泊施設利用助成、日帰り旅行助成、公演・施設チケット斡旋、公演チケット助成、スキーリフト券利用助成、さつきマラソン参加助成、生涯学習講座受講助成、バスツアー・レクリエーション

(オ) 厚生事業・・・人間ドック等助成、健康補助品(補充薬、健康器具等)の配布

(カ) 加入状況・・・平成 30 年 3 月末現在 468 業所 会員数 1,330 名

エ 企業内の子育て支援

かめま子育て応援企業認定

少子化対策の重要性を認識し、様々な仕事と子育ての両立支援に取り組む企業を子育て応援企業として認定し、支援した。

認定企業 3 社(継続)

デクセリアルズ株式会社、

鹿沼相互信用金庫

上都賀厚生農業協同組合連合会(上都賀病院)

(2) 労働力確保事業

ア 市内地場産業の労働力確保を図り、後継者育成、雇用条件の改善を促進するため、各種事業を行った。

(ア) 栃木労働局と締結した「鹿沼市雇用対策に関する協定書」に基づき、「鹿沼市雇用対策協定運営協議会」を設立

(構成員) 鹿沼市、栃木労働局、鹿沼商工会議所、栗野商工会

(目的) 企業誘致等による市内事業所の雇用創出及び潜在ワーカーや若年者等の雇用促進などの雇用対策を協働で実施し、企業及び住民サービスのさらなる向上を目指す。

(イ) 地方創生推進交付金活用事業(潜在ワーカー雇用対策事業)の実施

国の地方創生推進交付金を活用し、潜在ワーカー雇用対策事業を実施した。

実施日	事業名	事業実績
H29. 6. 2	求人企業合同面接会 in かぬま (第1回)	参加企業 28 社 参加者 46 名 (新卒 6 名、既卒 40 名)
H29. 7. 28	平成 30 年 3 月新規高等学校卒業予 定者対象就職情報交換会	参加高校 11 校 参加企業 29 社
H29. 9. 19/10. 3 10. 24/11. 7	女性のためのプチ起業講座&体験 マルシェ(全4回)	受講者数 23 名
H29. 10~H30. 3	中小企業職場環境改善支援補助金 による支援	支援対象 25 社
H29. 11. 1	求人企業合同面接会 in かぬま (第2回)	参加企業 25 社 参加者 38 名 (新卒 8 名、既卒 30 名) 企業プレゼン実施 8 社
H30. 2. 1	ビジネスマッチ鹿沼での市内企業 見学	参加市内企業 39 社 参加高校生 160 名

イ 鹿沼地区雇用協会活動の促進

雇用に関する情報の提供、雇用の促進、労働力の確保を図るため、雇用協会へ助成し、活動の促進を図った。

ウ 第 28 回鹿沼市技能表彰式の開催

技能検定の特級、1 級、単 1 等級の合格者及びビジネスエキスパート並びにそちらを過去 3 年間で 3 名以上輩出した中小企業に対し、技能のより一層の向上と、本市産業の振興を図るため表彰をした。

開催日 11 月 2 日
会 場 鹿沼市職業訓練センター
表 彰 技能者表彰 10 名
優良企業表彰 1 社

エ 第 63 回鹿沼市商工業優良従業員表彰式の開催

市内の同一事業所に 20 年以上勤務し、他の模範として認められる従業員に対し、表彰をした。※ 開催日、会場については、技能者表彰式と同じ。

表彰 9 名

オ 技能者の養成援助

(ア) 鹿沼共同高等産業技術学校

職業訓練センター内に設置されている鹿沼共同高等産業技術学校運営会に対し、2,593,000 円の補助を行い、職業訓練生 46 名の技能養成と、優秀な卒業生への市長賞贈呈等の事業を支援した。

平成 29 年 4 月時点での訓練生の内訳

	木造建築科	建築板金科	建築設計科	合計
1 年生	5 名	7 名	9 名	21 名
2 年生	6 名	7 名	3 名	16 名
3 年生	9 名			9 名
計	20 名	14 名	12 名	46 名

(イ) 鹿沼市職業訓練センター

鹿沼地域職業訓練センターを、平成 23 年 3 月に(独)雇用・能力開発機構より無償譲渡を受け、H23 年度より市の施設として直接管理している。

鹿沼共同高等産業技術学校運営会に 5,386,000 円で管理を委託した。

5 陸砂利の採取及び採石

陸砂利・岩石採取申請許認可状況

陸砂利・岩石採取別	申請件数(件)	認可件数(件)	認可面積(m ²)
陸砂利採取	2件(うち1件取り下げ)	1件	3,310 m ²
岩石採取	0件	0件	0 m ²

産業誘致推進室関係

1 工場立地適正化

工場立地法に基づく特定工場新設（変更）届出書に関し、調査・指導を行い、届出書を受理した。（4件）

企業名	本社所在地	設置場所	製造品目	敷地面積
(株)東北村田製作所	福島県郡山市日和田町高倉字杉下1-1	さつき町18	リチウムイオン二次電池電極	30,007 m ²
住友電気工業(株)	大阪府大阪市中央区北浜4-5-33	さつき町3-3	電子機器配線用電線・ケーブル、ディスクプレーキ用パッド	167,515 m ²
住友電気工業(株)	大阪府大阪市中央区北浜4-5-33	さつき町3-3	電子機器配線用電線・ケーブル、ディスクプレーキ用パッド	167,515 m ²
(株)J S P	東京都千代田区丸の内3-4-2	さつき町5	工業用プラスチック製品	50,725 m ²

2 工業団地等立地推進

(1) 企業立地促進事業補助金

工業団地等へ新規立地操業した企業に対し、補助を行った。

交付先	補助金種類	内 容	交付金額
(株)シェフコホールディングス	工業団地立地奨励補助金	用地取得費用の10%以内	32,500,000円
(株)ナカニシ	工業団地立地奨励補助金	用地取得費用の10%以内	64,000,000円
(株)しばた工芸	工場適地立地促進補助金	固定資産税課税標準額の2%以内で1,000万円が上限【3年目】	5,751,000円
東都工業(株)	工場適地立地促進補助金	固定資産税課税標準額の2%以内で1,000万円が上限【3年目】	8,072,000円
(株)セントラルカッティング	工場適地立地促進補助金	固定資産税課税標準額の2%以内で1,000万円が上限【3年目】	2,249,000円
(株)都賀製作所	工場適地立地促進補助金	固定資産税課税標準額の2%以内で1,000万円が上限【2年目】	1,560,000円
(株)橋本製作所	工場適地立地促進補助金	固定資産税課税標準額の2%以内で1,000万円が上限【2年目】	1,755,000円

(株)メガテック	工場適地立地促進補助金	固定資産税課税標準額の 2% 以内で 1,000 万円が上限【2 年目】	2,153,000 円
(株)J S P	工場適地立地促進補助金	固定資産税課税標準額の 2% 以内で 1,000 万円が上限【2 年目】	10,000,000 円
東都工業(株)	工場適地立地促進補助金	固定資産税課税標準額の 2% 以内で 1,000 万円が上限【1 年目】	10,000,000 円

(2) 企業誘致実績

企業誘致活動により、市内工場適地へ 1 件誘致を行った。

観光交流課関係

1 観光物産振興

(1) 観光振興

ア 鹿沼市観光計画の推進

鹿沼市観光振興計画に基づき、観光誘客の促進など各種事業を展開した。

イ 宣伝誘致

(ア) 印刷物によるPR

印刷物名称	印刷部数
鹿沼おもてなしガイド	23,000部
千手山公園さくら・つつじまつりポスター	600枚
鹿沼秋まつり中吊りポスター	1,170枚

(イ) 看板等によるPR

さつき祭 JR鹿沼駅・東武新鹿沼駅 4～5月

秋まつり JR駅構内ポスター広告、東武電車中吊りポスター広告 9～10月

来訪者歓迎看板（東武日光線） 通年

イメージPR看板（JR日光線） 通年

(ウ) 情報誌・新聞等による広告宣伝

掲載内容	掲載紙名称	掲載期間
鹿沼秋まつり	おでかけ栃木	6月
	北関東のいいとこスポット	7月
	関東東北じゃらん	9月
	JR東日本「トランヴェール」	9月
	じゃらん	9月
	下野新聞	10月
	田舎暮らしの本	10月
	旬の国内旅行	2月
さつき祭り	別冊旅の手帖栃木	3月
	日本航空機内誌スカイワード	5月
	下野新聞	5月
前日光つつじの湯交流館	別冊旅の手帖栃木	3月
	おでかけ栃木	6月
	月刊誌「温泉博士」	6・10・3月
	栃木放送湯めぐりスタンプラリー	7・2月
	もんみや	10月
井戸湿原・横根高原	埼玉新聞	11月
	湯けむりとちぎ	3月
屋台のまち中央公園	別冊旅の手帖栃木	3月
古峯ヶ原高原	おでかけ栃木	6月
木のふるさと伝統工芸館	別冊旅の手帖栃木	3月
まちな駅 新・鹿沼宿	おでかけ栃木	6月
	もんみや	5月
	夏のレジャーマップ	7月
	まちな駅マップ	8月
	秋のレジャーマップ	9月
	下野新聞	10・11月
春の彫刻屋台まつり	湯けむり栃木	3月
	ほっとタウン鹿沼	3月
春の彫刻屋台まつり	JR東日本「はるとち」	2月
	別冊旅の手帖栃木	3月

- (エ) 観光資源の発掘
 - ・ 加蘇芸術村スタンプラリー実施
- (オ) 観光キャンペーン
 - ・ 「本物の出会い栃木」の各種イベントに参加（旅行会社・出版社キャラバン）
 - ・ 首都圏でのかぬまブランド情報発信
 - ・ 「とちまるショップ」へ観光パンフレットの提供
 - ・ 市内「まちの駅」にパンフレットの提供
 - ・ 県の観光情報月報への情報提供
 - ・ 各報道機関へ観光情報提供
 - ・ 栃木県東京事務所のある都道府県会館での記者会見における情報提供
- (カ) ホームページ等による観光情報発信
市ホームページでの観光情報発信のほか、秋まつり公式サイト、登録者へのメール配信による情報提供を行った。
- (キ) まちの駅
「まちの駅」の新規設置支援事務や全国組織への団体会費納入事務等の支援事業を「まちの駅ネットワークかぬま」に委託し、新規駅の拡大を図った。
- (ク) 栃木県アンテナショップ「とちまるショップ」への参加
「とちまるショップ」で商品の販売と観光情報の発信を行った。
- (ケ) フィルムコミッション
「コード・ブルー」「越路吹雪物語」ほかのロケ誘致（19件）
- ウ 屋台繰出事業補助金
 - 上大久保神舟神社例大祭（1台）
 - 入粟野夏祭り（1台）
 - 中粟野夏祭り（1台）
 - 口粟野神社例大祭（7台）
 - 楡木大杉神社例大祭（3台）
 - 鹿沼秋まつり（26台）
- エ 下野の国2大祭り×2＝まちの賑わい∞プロジェクト
鹿沼秋まつりのユネスコ登録を契機に、那須烏山市と連携し、両市のイメージアップや、通年観光の拡大等を目指し事業を実施した。
- (2) 観光施設管理
 - ア 前日光県立自然公園の管理
 - イ 千手山公園の管理
 - ウ 屋台のまち中央公園の管理
 - エ 前日光つつじの湯交流館の管理
 - オ 前日光ハイランドロッジの管理
 - カ まちの駅 新・鹿沼宿の管理
 - キ 城山公園の管理
 - ク 観光サインの管理・整備
 - ケ 井戸湿原生態系維持回復
 - コ 大滝遊歩道整備
 - サ 出会いの森総合公園
- (3) 観光団体
 - ア 鹿沼市観光物産協会
運営補助を行い、観光施設の管理をはじめ、観光PR事業、各種イベントの開催、物産品の研究・開発を行えるよう団体の育成を図った。
 - イ 鹿沼秋まつり実行委員会
秋まつりの円滑な実施と、祭りを活用した地域振興のため、事務的支援を行った。
 - ウ 前日光県立自然公園連絡協議会
首都圏で行われた各種観光物産展に参加し、パンフレットの配布を行い、鹿沼を中心とする広域観光をPRした。

エ 横根高原保全・活用協議会

井戸湿原生態系維持回復事業実施のため、事務的支援を行った。

(4) 観光祭り

催事名称	開催場所	開催期間	来場者数
さくら・つつじ祭り	千手山公園	4月1日～5月31日	41,210人
第44回さつき祭り	市花木センター他	5月27日～6月5日	65,647人
鹿沼秋まつり	市内	10月7日～10月8日	320,000人
第20回園芸フェア	市花木センター	10月28日～11月12日	24,366人
ふる里あわの秋まつり	栗野コミュニティセンター周辺	11月17日～11月18日	6,500人
花市	市内末広通り他	1月27日	100,000人

(5) 内水面振興

市内河川あゆ・ます放流事業補助

交付先	交付金額
黒川漁業協同組合	294,000円
西大芦漁業協同組合	300,000円
荒井川漁業協同組合	108,000円
粕尾漁業協同組合	564,000円
永野川漁業協同組合	260,000円
小倉川漁業協同組合	534,000円
栗野地域漁協振興会	500,000円
計 7団体	2,560,000円

2 都市交流

(1) 足立区

友好都市である足立区とは、市民が文化・スポーツ・産業等の分野で交流している。観光交流課では次の交流を行った。

ア 「千本桜まつり」「しょうぶまつり」「KYU+A 北千住」「JA 東京スマイル足立支店」での物産販売・PRブース出展

イ 相互に観光情報の発信

(2) 墨田区

ア 「友好都市交流展」での物産販売・PRブース出展

イ 相互に観光情報の発信

(3) その他特別区交流（目黒区・台東区）

ア 「目黒区民まつり」「台東区ふるさとPRフェスタ物産PR展」での物産販売・PRブース出展

(4) 東武沿線三市交流（春日部市・栃木市・鹿沼市）

ア 「春日部藤まつり」での販売・PR出展

(5) 例幣使道軸共同開発協議会（足利市・佐野市・栃木市・鹿沼市）

ア 「千年街道栃木」パンフレットの作成

(6) 奥の細道関連

ア 奥の細道日本遺産登録への申請書提出

イ 東京オリンピック等の聖火リレーコースへの署名活動及び要望書の提出

ウ サミット加盟自治体イベント出展（草加ふささら祭り）

農政課関係

1 経営所得安定対策事業

販売価格が生産費を恒常的に下回っている作物を対象として、その差額を交付することにより、農業経営の安定と国内生産力の確保を図るとともに、食料自給率の向上と農業の多面的機能の維持を目的とする。

平成 29 年度経営所得安定対策事業交付金試算

鹿沼市農業再生協議会

品目	面積 (㎡)	単価 (円) /10 a	対象面積からの試算額 (円)
主食用米	8,591,000	7,500	64,432,500
麦	1,704,754	35,000	59,666,390
麦 (二毛作)	370,276	14,825	5,489,341
大豆	19,415	35,000	679,525
大豆 (二毛作)	497,171	14,825	7,370,560
飼料作物	1,504,434	35,000	52,655,190
飼料作物 (二毛作)	1,715,152	14,825	25,427,128
WCS 用稲 (SGS 含む)	846,633	80,000	67,730,640
米粉用米	0	55,000～ 105,000	0
飼料用米	3,865,444	55,000～ 105,000	344,782,546
加工用米	159,340	20,000	3,186,800
耕畜連携助成	171,083	12,809	2,191,402
産地交付金 (備蓄米)	100,389	7,500	752,917
産地交付金 (飼料用米等の生産性向上)	3,854,700	5,000	19,273,500
産地交付金 (麦・大豆の生産性向上)	2,551,300	3,000	7,653,900
産地交付金 (重点振興作物)	300,700	12,000	3,608,400
産地交付金 (飼料用米多収性専用品種)	614,256	12,000	7,371,072
産地交付金 (そば)	1,095,509	20,000	21,910,180
産地交付金 (そば・二毛作)	247,075	14,825	3,662,886
産地交付金 作物促進助成 (麦)	1,704,500	2,690	4,585,105
産地交付金 品質向上助成 (そば)	859,800	2,200	1,891,560
産地交付金 地域特産物の振興 (ハトムギ)	342,000	3,200	1,094,400
産地交付金 (野菜等)	757,800	2,200	1,667,160
畑作物交付金 (麦・大豆・そば)	—	—	118,817,028
合計	31,872,731		825,900,130

2 農業振興

(1) 農業振興地域整備

昭和45年に策定した「鹿沼市農業振興地域整備事業計画」に基づき、農業振興地域の整備に関する法律第13条により変更等の協議手続きを行った。

ア 軽微な変更

(単位：㎡)

変更目的 区分	農業用倉庫		農作業舎等		直売所・加工所等		農機具格納庫		畜舎・堆肥置場等		計	
	件数	面積 田	件数	面積 田	件数	面積 田	件数	面積 田	件数	面積 田	件数	面積 田
		面積 畑		面積 畑		面積 畑		面積 畑		面積 畑		面積 畑
	—	—	—	—	1	—	—	—	1	272.17	2	272.17
		—		—		1,604.56		—		—		1,604.56
計	—	—	—	—	1	—	—	—	1	272.17	2	272.17
		—		—		1,604.56		—		—		1,604.56

イ 重要な変更（農用地区域除外）

(単位：㎡)

変更目的 区分	農家住宅		一般住宅		店舗敷地等		資材置場等		その他		計	
	件数	面積 田	件数	面積 田	件数	面積 田	件数	面積 田	件数	面積 田	件数	面積 田
		面積 畑		面積 畑		面積 畑		面積 畑		面積 畑		面積 畑
鹿沼	—	—	—	—	—	—	—	—	1	2,175	1	2,175
		—		—		—		—		—		—
菊沢	—	—	1	—	—	—	—	—	1	—	2	—
		—		382		—		—		5,492		5,874
東大芦	—	—	—	—	—	—	—	—	—	—	—	—
		—		—		—		—		—		—
北押原	1	732	—	—	—	—	1	—	1	—	3	732
		—		—		—	2,016	—		2,801		4,817
板荷	—	—	—	—	—	—	—	—	2	3,216	2	3,216
		—		—		—		—		—		—
西大芦	—	—	—	—	—	—	—	—	—	—	—	—
		—		—		—		—		—		—
加蘇	—	—	1	—	—	—	—	—	—	—	1	—
		—		499		—		—		—		499
北犬飼	—	—	4	—	—	—	—	—	—	—	4	—
		—		979		—		—		—		979
		—		1,015		—		—		—		1,015
南摩	—	—	—	—	—	—	—	—	—	—	—	—
		—		—		—		—		—		—
南押原	—	—	1	—	—	—	—	—	3	—	4	—
		—		396		—		—		4,211		4,607
栗野	—	—	—	—	—	—	—	—	—	—	—	—
		—		—		—		—		—		—
粕尾	—	—	1	—	—	—	—	—	—	—	1	—
		—		301		—		—		—		301
永野	—	—	—	—	—	—	—	—	—	—	—	—
		—		—		—		—		—		—
清洲	—	—	—	—	—	—	—	—	—	—	—	—
		—		—		—		—		—		—
計	1	732	8	1,280	—	—	1	—	8	5,391	18	7,403
		—		2,292		—		2,016		12,504		16,812

ウ 編入

(単位：㎡)

区分	目的 編入の目的	件数	面積 田
			面積 畑
	土地改良事業の施行に係る土地	1	96,854
			20,773
	地域特性に即した農業振興を図るための土地	2	1,772
			5,470
計		3	98,626
			26,243

エ 鹿沼市農業振興地域整備促進協議会
協議会開催 3回

(2) 農業団体関係

ア 鹿沼市認定農業者協議会

近代農業経営者たる実践活動を通じ、若年農業者及び地域農業経営者として、自らの研鑽と組織強化のため、定例会・研修会を開催した。

イ 鹿沼市農業士会

市内の栃木県農業士15名と栃木県女性農業士6名で組織する当会は、青年後継者、農村青少年の育成指導や地域農業振興のため、組織的に活動した。

ウ 鹿沼市青少年クラブ協議会

市内農業後継者で組織する当協議会は、専門志向農業後継者の育成、確保のため、組織強化の事業とクラブ員の資質向上のため活動した。

(ア) 新規クラブ員勧誘活動

(イ) 講習会・交換会・農村青少年野外集会の開催

(ウ) クラブ実績発表会の開催

エ 鹿沼市農村生活研究グループ協議会

農村女性で組織する当協議会は、農村における生活、地域生活向上・改善と農村女性の役割、担い手等を認識し、組織的に活動した。

(ア) 単位クラブ及び地域オルグ活動

(イ) 講習会・交換会・先進地視察の開催

(ウ) 加工食品の有効利用と特産品の推進活動

(3) 農業制度資金利用状況

資金名		件数	金額(千円)
農業近代化資金	認定農業者育成確保資金	13	42,840
	担い手育成資金	0	0
	一般資金	2	281,800
日本政策金融公庫資金	農業経営基盤強化金	16	357,730
青年等就農資金		0	0
がんばろう“とちぎの農業”緊急支援資金		0	0
合計		31	682,370
平成29年度 利子補給額		22	2,200

(4) 委託事業

委託事業名	期間	委託先団体名	金額(千円)	備考
水田作近代化施設指定管理	通年	(有)農業生産法人かぬま	15,618	市有施設
水田作近代化施設指定管理	通年	上都賀農業協同組合	8,961	〃
花木センター指定管理	通年	公益財団法人 鹿沼市花木センター公社	68,583	〃
計			93,162	

3 畜産

(1) 家畜伝染病防疫実施状況

区分	牛結核病	牛ブルセラ病	牛ヨーネ病	牛IBR	牛アカバネ病	豚丹毒	鶏ニューカッスル病	牛へモフィルス病	オーエスキー病
実施頭羽数	0頭	0頭	0頭	364頭	560頭	0頭	0羽	364頭	0頭

(2) 各種委託事業

事業名	事業内容	実施期日	備考
乳用牛群改良促進事業	優良牛登録電算処理	4月～3月	上都賀牛群検定組合
乳用牛高度生産技術実用化促進事業	受精卵移植技術の実態調査及び利用促進	6月～3月	鹿沼市酪農組合
前日光牧場及び牧場看視舎管理委託	前日光牧場及び看視舎の維持・管理	4月～11月	前日光牧場管理組合

(3) 畜産振興補助事業実施状況

事業名	地区名	受益戸数	事業内容	事業費
家畜導入対策事業	鹿沼市内	9	種豚 6頭	929千円
			種豚(精液) 13回	267千円
			乳用牛 5頭	3,865千円
畜産経営資金利子補給	〃	10	家畜導入資金利子補給	1,098千円
畜産振興事業	〃	5	前日光牧場振興補助	300千円
かぬま和牛生産振興事業	〃	9	かぬま産子牛48頭	39,607千円

(4) 畜産環境総合整備

地区名	委託先団体名	事業の内容	事業費(円)
該当なし			

(5) 東日本大震災農業生産対策

事業名	委託先団体名	事業の内容	事業費(円)
該当なし			

(6) 堆肥化センター運営状況

ア 搬入

(単位：トン)

種 別		H25 年度	H26 年度	H27 年度	H28 年度	H29 年度
家 畜 排せつ物	乳用牛	7,816	3,655	5,685	6,203	5,251
	肉用牛	3,188	2,255	2,446	2,283	2,497
	豚・鶏	2,337	1,405	1,099	1,463	1,963
小 計		13,341	7,315	9,230	9,949	9,711
生 ご み	学校給食共同調理場	36	19	0	0	0
副 資 材		641	447	721	922	884
汚 泥	集落排水汚泥	54	50	8	0	0
木屑関係		650	376	287	312	297
計		14,722	8,207	10,246	11,183	10,892

※H26年度は堆肥舎の深刻な腐食が確認され、安全確保のため搬入を5か月間制限した。

イ 販売

(単位：トン)

堆 肥 種 類		H25 年度	H26 年度	H27 年度	H28 年度	H29 年度
鹿沼完熟堆肥2号						
	バラ売り	1,905	1,231	1,118	1,531	1,644
	袋売り(15kg)	89	60	49	63	88
	袋売り(7.5kg)	35	22	26	24	22
	袋売り(1kg)	0.4	0.4	0.4	0.2	0
計		2,029	1,313	1,193	1,618	1,754

4 農産

東部畑作地帯、中南部水田地帯および西北部中山間地帯における地域特性、営農類型を基本に地域振興と生産団地育成整備のための事業を展開した。

(1) 農村環境保全関連事業実施状況

芝焼き事業 … 43自治会において、自治会の総意で自主的に実施した

(2) 各種委託事業

事 業 名	事 業 内 容	期 間	委 託 先 団 体 等
こんにやくいも需給安定化推進調査委託	生産・流通調査	7月～2月	上都賀農協 栗野こんにやく生産部会
農業機械利用安全巡回指導事業	営農集団現地指導	4月～3月	鹿沼市機械士協議会

(3) 営農集団等組織育成および経営指導

指 導 集 団 名	作 目 (物)	指 導 内 容	指 導 回 数 等
鹿沼市酪農組合	乳用牛	家畜糞尿・飼料対策	1回
上都賀農協和牛肥育部鹿沼支部	肉用牛	家畜糞尿・販売対策	2回
上都賀農協和牛繁殖部鹿沼支部	肉用牛	家畜糞尿・販売対策	2回
鹿沼地区種牡豚協会	養豚	販売対策	4回
楡木町営農改善組合	水稲・麦	組織運営・計画	2回
磯町営農組合	水稲	組織運営・計画	1回
野沢町営農改善組合	水稲	組織運営・計画	2回
武子第一営農改善組合	水稲	組織運営・計画	1回
上殿奈良部営農組合	水稲	組織運営・計画	1回
黒川東営農組合	水稲	組織運営・計画	1回
亀和田・北赤塚営農組合	水稲・飼料用米	組織運営・計画	1回
油田酪農機械利用組合	飼料作物	組織運営・計画	2回
鹿沼市営農集団連絡協議会	水稲・麦	地域営農システム運営	2回

(4) 農業振興補助事業実施状況

事業名	事業主体名	事業の内容	事業費 (円)
経営近代化共同利用施設導入事業	鹿沼緑化木生産組合	自走式セット動噴 1台	785,000
	亀和田・北赤塚営農改善組合	田植え機 1台	3,207,600
優良種苗導入事業	上都賀農業協同組合 いちご部	いちご無病苗 103,147本	11,965,052
生産基盤等土地保全対策事業	上都賀農業協同組合 鹿沼青果連絡協議会	土壌消毒剤 213.6ha	46,906,708
	鹿沼市青果物出荷組合		
生産団地育成整備対策事業	上都賀農業協同組合 鹿沼青果連絡協議会	ラノーテープ導入 520巻	8,663,200
	上都賀農業協同組合 いちご部	殺虫用炭酸ガス導入 27kgボンベ110本	1,869,600
農業環境整備促進事業	上都賀農業協同組合	農業用廃ビニール処理 197t	6,949,863
農産物生産等総合推進事業	上都賀農業協同組合 あさ部	麻の生産維持 455.5a	500,000
農業協同防除事業	上都賀農業協同組合	水稻への農薬共同散布 1107.6ha	13,845,000
地域農業生産総合振興事業	該当なし		
安全安心な農産物づくり支援事業	該当なし		
農作物活性化推進事業	該当なし		

5 土地改良事業

圃場整備・農道整備・かんがい排水施設等の整備により、農村環境及び生産性の向上に努めた。

(1) 県営圃場整備事業

事業種目	地区名	事業内容	事業費
調査計画	引田	調査計画 1式	2,182,000
調査計画	笹原田	調査計画 1式	2,139,000

(2) 団体営土地改良事業

事業種目	地区名	事業内容	事業費
団体営経営体育成促進換地等調整事業作業委託(東大芦地区)	引田・笹原田	調査・計画(A=80.2ha)	1,458,000
団体営農業基盤整備促進事業農道整備(永野地区)	永野	農道舗装工(L=1,138m)	36,357,120

(3) 県単独補助農業農村整備事業

事業種目	地区名	事業内容	事業費
農道整備	下沢	農道舗装工 L=564m W=3.5~4.5m	19,058,760

(4) 災害復旧事業

事業種目	地区名	事業内容	事業費
農地災害復旧	口栗野	土砂排除 V=1,306m ³	972,000
農地災害復旧	深津	整地工 A=2,400 m ²	604,800
農業用施設災害復旧	玉田町	コンクリート堰工 1式 帯工 1式 構造物撤去工 1式 仮設工 1式	2,473,200
農地災害復旧	板荷	仮設用道路他 L=18.0m 水路工 1式	4,374,000
農業用施設災害復旧	上殿町	根固めネット 100袋	4,363,200
農業用施設災害復旧	奈佐原町	水路工 6箇所 仮設水路工 L=18.0m	5,583,600
農地災害復旧	奈佐原町	購入土 Q=275 m ³	1,188,000

(5) 多面的機能支払交付金事業

事業種目	地区名	事業内容	事業費
共同活動	東大芦地区	農地・農道・水路周辺草刈及び修繕作業 地域資源の質的向上を図る共同活動	6,186,648
〃	栗野地区	農地・農道・水路周辺草刈及び修繕作業 地域資源の質的向上を図る共同活動	1,936,412
〃	粕尾地区	農地・農道・水路周辺草刈及び修繕作業 地域資源の質的向上を図る共同活動	776,348
〃	板荷地区	農地・農道・水路周辺草刈及び修繕作業 地域資源の質的向上を図る共同活動	909,712
〃	板荷地区	農地・農道・水路周辺草刈及び修繕作業 地域資源の質的向上を図る共同活動	1,338,332
〃	南押原地区	農地・農道・水路周辺草刈及び修繕作業 地域資源の質的向上を図る共同活動	2,970,740
〃	南押原地区	農地・農道・水路周辺草刈及び修繕作業 地域資源の質的向上を図る共同活動	1,887,488
〃	菊沢地区	農地・農道・水路周辺草刈及び修繕作業 地域資源の質的向上を図る共同活動	3,428,664
〃	菊沢地区	農地・農道・水路周辺草刈及び修繕作業 地域資源の質的向上を図る共同活動	8,680,276
〃	南摩地区	農地・農道・水路周辺草刈及び修繕作業	845,600
〃	加蘇地区	農地・農道・水路周辺草刈及び修繕作業 地域資源の質的向上を図る共同活動	451,064
〃	北犬飼地区	農地・農道・水路周辺草刈及び修繕作業	1,731,500
〃	加蘇地区	農地・農道・水路周辺草刈及び修繕作業	1,134,500
〃	加蘇地区	農地・農道・水路周辺草刈及び修繕作業	629,200
〃	東大芦地区	農地・農道・水路周辺草刈及び修繕作業	3,428,700
〃	清洲地区	農地・農道・水路周辺草刈及び修繕作業	2,684,900
〃	清洲地区	農地・農道・水路周辺草刈及び修繕作業	2,065,500
〃	東大芦地区	農地・農道・水路周辺草刈及び修繕作業 地域資源の質的向上を図る共同活動	1,603,356
〃	北犬飼地区	農地・農道・水路周辺草刈及び修繕作業	704,400
〃	南押原地区	農地・農道・水路周辺草刈及び修繕作業	2,642,700
〃	南押原地区	農地・農道・水路周辺草刈及び修繕作業	3,559,900
〃	南押原地区	農地・農道・水路周辺草刈及び修繕作業	1,494,300
〃	南押原地区	農地・農道・水路周辺草刈及び修繕作業	2,839,400
〃	永野地区	農地・農道・水路周辺草刈及び修繕作業	3,000,500
〃	東大芦地区	農地・農道・水路周辺草刈及び修繕作業	4,289,100
〃	北押原地区	農地・農道・水路周辺草刈及び修繕作業 地域資源の質的向上を図る共同活動	941,256
〃	北犬飼地区	農地・農道・水路周辺草刈及び修繕作業	935,900
〃	清洲地区	農地・農道・水路周辺草刈及び修繕作業	3,803,300
〃	菊沢地区	農地・農道・水路周辺草刈及び修繕作業	1,265,400

(6) 中山間地域実践活動支援事業

事業種目	地区名	事業内容	事業費
中山間地域 実践活動 支援事業	清洲地区	久野ポケットパークの整備、イルミネーション設置、都市農村交流事業の開催	600,000

林政課関係

1 森林整備事業

(1) 森林経営計画策定支援

森林の持つ諸機能が持続的かつ高度に発揮されるよう、計画的、合理的な森林施業を確保するため計画策定を支援した。

認定面積及び件数（平成30年3月31日現在）

平成25年度～平成29年度分当初認定面積

11, 146. 84ヘクタール（92件）

2 地場産材需要拡大推進事業

(1) 森林認証の取得

本市の林業木材産業の振興を図るため、平成28年1月から東京五輪施設への鹿沼産材利用を目指して、市内の森林所有者と素材生産から加工・流通・建築・設計等に至る関係者が連携し、鹿沼市森林認証協議会を組織した。

そして平成28年6月30日に「緑の循環」認証会議（SGEC）の森林認証を取得し、木材需要の拡大に向けた業界の連携体制が築かれ、市外への流通・売り出しに向けた体制づくりが大きく前進した。

グループ認証取得状況（平成29年7月31日現在）

FM森林認証面積 9, 111. 29ヘクタール

CoC認証事業所数 11社

(2) 友好都市等への鹿沼産材PR

友好都市である足立区において、公共施設等への友好都市の木材の優先利用を示す「足立区公共建築物等における木材利用推進方針」が平成28年6月に定められ、平成30年3月に足立区立江南センターが完成し、鹿沼産材が9㎡使用された。

3 緑化推進事業

(1) 緑化意識の高揚と環境緑化を強力に推進するため、緑化募金に協力するとともに、苗木配布会を実施した。

- ・実施日 4月22日(土)
- 会場 まちの駅 新・鹿沼宿
- 配布苗木 ブルーベリー 計300本

- ・実施日 11月18日(土)
- 会場 栗野コミュニティセンター「ふる里あわの秋まつり」
- 配布苗木 ブルーベリー 計300本

(2) 緑の大敵アメリカシロヒトリの駆除方法等の啓発事業を実施した。

広報掲載。HP掲載。チラシを各コミュニティセンターにて配布。

(3) 緑化及び森林愛護作文・ポスターコンクール

緑化及び森林愛護思想の普及啓蒙を図るため、7月から9月にかけて、市内の小・中・高等学校生を対象に、第40回緑化及び森林愛護作文・ポスターコンクールを開催した。

出品点数 作文 26点

ポスター 213点

(4) 緑の少年団育成事業

森林教室・森づくり体験活動など森林環境学習を支援。【元気な森づくり県民税事業】

8団体（さつきが丘小・板荷小・みなみ小・菊沢東小・

南摩小・上南摩小・南押原小・加蘇中） 交付金額500千円

4 野生鳥獣対策

(1) ニホンジカの個体数調整

自然生態系のバランスの回復と、農林業被害及び生活環境被害の軽減を図るため、鹿沼市鳥獣被害防止計画に基づきニホンジカの個体数調整捕獲を実施した。

実施時期 平成30年3月

実施地区 西大芦地区、栗野・粕尾・永野・清洲地区

委託先 鹿沼猟友会西大芦支部、栃木県猟友会栗野支部

捕獲頭数 94頭（西大芦地区38頭、栗野・粕尾地区56頭）

(2) 野生鳥獣地域対策交付金

被害の実情に即した対策を実施するため、被害発生地域の自治会協議会に交付金を交付した。

交付金額 1地区 120,000円

交付対象地区 菊沢・東大芦・板荷・西大芦・加蘇・南摩・栗野・粕尾・永野・清洲地区（計10地区）

交付金額 1地区 60,000円

交付対象地区 南押原・北押原・北犬飼（計3地区）

(3) わなの配備

イノシシ等の捕獲を推進するため、箱わなを被害発生地域のコミュニティセンター等へ配備した。

イノシシ用箱わな20基

(4) 鳥獣等捕獲許可件数及び捕獲数

許可件数 35件

捕獲数

鳥獣名	捕獲数
イノシシ	1,035
ニホンジカ	842
ニホンザル	42
ツキノワグマ	0
ハクビシン	28
鳥類	477
合計	2,424

(5) 有害鳥獣（イノシシ・シカ・サル）捕獲報償金

H29年4月1日からH30年3月31日までに個体数調整で捕獲したイノシシ・シカ・サルに対し、国の報奨金として1頭あたり成獣8,000円・幼獣1,000円を交付した。有害鳥獣捕獲・・・1,932頭（イノシシ1,178頭・シカ711頭・サル43頭）

うち、1,824頭（イノシシ1,032頭・シカ750頭・サル42頭）については、併せて市の報奨金として1頭あたり5,000円を交付した。

(6) 野生鳥獣対策講習会の開催

【栗野地区】：「とちぎ獣害対策地域リーダー育成研修」

日時：平成30年10月3・17・24・31日 午前10時～

場所：栗野コミュニティセンター、栗野柏木地区内圃場（参加者延べ120名）

(7) 電気柵等導入支援

電気柵・ワイヤーメッシュ柵・トタン・ネット等の侵入防護柵の導入を補助した。

補助実績46件、24.1ha（補助額2,467千円）

5 とちぎの元気な森づくり県民税事業

元気な森林を次の世代へ引き継いでいくために導入された「とちぎの元気な森づくり県民税」に基づき、県から交付金を受けて森林ボランティアの支援やイノシシ等の野生鳥獣被害が多い地域の森林の刈り払いなどを行った。

平成29年度とちぎの元気な森づくり県民税事業実績一覧

区 分	実績 (千円)	事 業 内 容
明るく安全な里山林整備事業	6,512	
地域で育み未来につなぐ里山林整備事業	4,470	城山を守る会 6.00ha 250千円 中入栗野むらづくり推進協議会 1.00ha 100千円 出口地区山の神保存会 3.00ha 170千円 横根高原保全・活用協議会 23.41ha 3,950千円
野生獣被害軽減のための里山林整備事業	290	通学路安心安全 1箇所 1.16ha 290千円
里山林管理事業 (継続分)	1,752	通学路安心安全 1箇所 2.0ha 100千円 野生獣被害軽減 13箇所 33.04ha 1,652千円
森を育む人づくり事業	3,655	
学習用机・椅子整備	0	机・いす 119組の現物支給(南摩小89/永野小30)
公園等公共オープンスペースでの木材利用事業	1,955	野鳥の森の案内標識・歩道等整備
とちぎの元気な森づくり事業により発生した間伐材等の有効利用促進等	200	バインダー作製委託 160枚@1,250円
地域における木の良さ普及啓発や木の利用促進事業	500	新生児用木のおもちゃ作製委託
森づくり活動地域支援事業	1,000	板荷地区むらづくり推進協議会 100千円 東部台地区コミュニティ推進協議会 100千円 南摩地区コミュニティ推進協議会 100千円 緑の少年団育成補助 (森林教室・森づくり体験活動・8校) 500千円 木工教室開催委託2回 板荷交流センター・あわの秋まつり 200千円
合 計	10,167	

6 市有林育成管理

市有林は、次のとおりである。

所 在 地	登記簿面積
笹原田字長久保 650	7,418 m ²
上大久保字大辰目 956	48,386
〃 960	26,657
草久字硯石 1867-2	373
〃 1867-3	545

板 荷 字 赤 石	7664-1	32,548
板 荷 字 烏 久 保	2660-1	85,670
〃	4885-3	135
上南摩町字沢ノ入	2587-6	21,983
〃	2587-10	21,616
上南摩町字栗沢	2938-13	26,832
西沢町字犬塚	305-3	4,323
〃	305-7	1,487
油田町字中ノ宮	1000-3	5,408
〃	1001-1	2,757
〃	1001-2	327
上久我字松手	1978-1	91,894
〃	1978-2	1,646
中粕尾字加戸沢	2405-2	124,001
計		504,006

7 林道事業

(1) 市が事業主体となり開設・改良・災害復旧をした事業は、次のとおりである。

ア 森林路網整備事業

路線名	場所	事業費	幅員	延長	備考
佐部沢支線	下大久保	3,125,520円	3.6m	56.0m	路盤復旧
黄金沢線	上久我	4,997,160円	20.0m	23.3m	法面復旧
小川沢線	草久	4,274,640円	3.0～ 4.0m	173.0m	舗装復旧
愛宕線	野尻	3,747,600円	4.0m	31.7m	法面復旧
唐沢線	板荷	5,243,400円	3.0m	30.0m	法面復旧
寄栗線	上久我	3,855,600円	3.65m	139.6m	舗装復旧
計		25,243,920円		453.6m	

(2) 県が事業主体となり開設・改良・舗装を実施した林道は次のとおりである。

ア 森林整備林道事業

・現況は事業なし

イ 森林路網整備事業

路線名	場所	事業費	幅員	工事概要
河原小屋三の宿線	草久	1,424,751円	3.6～4.0m	橋梁補修設計
河原小屋三の宿線	草久	975,750円	3.6～4.0m	橋梁修繕
計		2,400,501円		

公設地方卸売市場関係

1 買受人地区別登録状況

(平成30年3月31日現在)

部別 市町村別	合 計	青 果 部	水産物部	兼用の部
鹿 沼 市	94人	24人	6人	64人
壬 生 町	1	1	0	0
日 光 市	2	2	0	0
栃 木 市	2	1	0	1
宇 都 宮 市	2	1	0	1
そ の 他	5	5	0	0
計	106	34	6	66

2 取扱高

種別 月別	青 果 物		水 産 物		合 計	
	取扱高 (kg)	売上高 (円)	取扱高 (kg)	売上高 (円)	取扱高 (kg)	売上高 (円)
4	177,903	51,704,288	19,449	17,669,392	197,352	69,373,680
5	188,152	44,912,985	22,756	19,492,413	210,908	64,405,398
6	291,098	48,839,839	21,546	17,767,296	312,644	66,607,135
7	186,498	39,835,677	21,134	21,866,813	207,632	61,702,490
8	175,166	48,990,021	18,764	16,134,269	193,930	65,124,290
9	200,320	50,105,564	19,741	16,683,248	220,061	66,788,812
10	225,663	46,250,078	20,183	16,545,647	245,846	62,795,725
11	238,949	50,834,902	20,505	18,919,450	259,454	69,754,352
12	275,108	64,353,356	28,093	37,988,847	303,201	102,342,203
1	136,285	49,631,192	15,526	13,088,900	151,811	62,720,092
2	137,080	52,960,721	18,615	15,067,442	155,695	68,028,163
3	161,411	52,512,211	17,433	15,315,386	178,844	67,827,597
計	2,393,633	600,930,834	243,746	226,539,103	2,637,379	827,469,937

第 8 章

環 境 部

第8章 環境部

環境課関係

1 環境審議会の開催

環境審議会とは、環境基本法第44条の規定に基づき、市の環境の保全に関する基本的事項を調査審議するためのもので、委員は15人で、その任期は2年（平成29年10月14日から平成31年10月13日まで）。

日付	内容
6月20日	報告事項 1 第3次環境基本計画の平成28年度実績(重点施策数値目標達成状況)について 2 地球温暖化対策地域推進計画の平成28年度実績について 協議事項 1 鹿沼市自然環境等と再生可能エネルギー発電設備設置事業の調和に関する条例について
9月29日	答申 第3次鹿沼市環境基本計画に関する環境施策について 報告事項 1 『かぬまの環境』(環境施策の平成28年度実績報告)について 2 もったいない運動の取組状況(環境活動推進会議の活動内容)について 3 鹿沼市自然環境等と再生可能エネルギー発電設備設置事業の調和に関する条例について 協議事項 1 第3次鹿沼市環境基本計画に関する環境施策について
2月2日	諮問 第4次鹿沼市環境基本計画に関する環境施策について 報告事項 1 第4次鹿沼市環境基本計画に関する環境施策について 2 公共施設省エネルギー診断の実施について 3 COOL CHOICEの取組について 協議事項 1 動植物図鑑の制作・刊行について

2 環境学習の推進

(1) 環境学習指導者養成コースの実施

「環境教育の推進に関する基本方針」に基づき、環境教育を支援する人材を計画的に育成するためのもので、基礎課程においては7月26日から10月4日まで、各3回の講座を3コース実施した。今年度は多く参加者を募るため、夏休み期間の小学生を対象とした体験型講座を実施した。

<開催日>平成29年7月26日(水)～平成29年10月4日(水)

全9回(3コース×3回)

コース	開催日	講座内容
Aコース	7月26日	鹿沼の森で拾った木の実で何が作れるかな
	8月2日	再生可能エネルギー発電装置を作ってみよう
	8月12日	生き物を見つけに出かけよう

Bコース	8月18日	環境問題と防災対策
	9月1日	私たちの暮らしと地球温暖化
	9月15日	ストップ温暖化～今、私たちにできること
Cコース	9月26日	クリーンセンターの何が新しくなったの？
	9月26日	ごみの最終処分はどうしているの？
	10月4日	家庭から出た汚れた水をどうやってきれいにしているの？

前年度以前の基礎課程修了者が指導技術を学ぶ指導技術課程においては、受講者4人が修了し、いずれも環境学習指導者の認定を受けた。

(2) 環境学習の推進

学校や市民団体等からの要請に応じて、次のとおり環境学習出前講座を開催した。

開催日	団体	参加人数	講座名
6月9日	栗野小学校(4年生)	31人	ごみ分別
6月23日	栗野保育園(年長・年中組+保護者)	39人	紙芝居教室(地球温暖化)
6月26日	西保育園(年長・年中組)	38人	紙芝居教室(地球温暖化)
6月27日	東小学校(5年生)	137人	環境学習会(鹿沼市の環境)
7月3日	にっこり保育園(年長組)	19人	紙芝居教室(地球温暖化)
7月6日	南摩中学校(1～3年生、職員)	83人	すどっぷ！温暖化
7月11日	みどり幼稚園(年長組)	50人	紙芝居教室(地球温暖化)
7月13日	聖母幼稚園(年長組)	33人	紙芝居教室(地球温暖化)
7月31日	永野地区公民館(永野小児童)	20人	紙芝居教室(地球温暖化)
1月17日	茂呂保育園(年長組)	28人	紙芝居教室(地球温暖化)
1月23日	日吉保育園(年長・年中組)	35人	紙芝居教室(地球温暖化)
1月25日	ひなた保育園(年長・年中組)	29人	紙芝居教室(地球温暖化)
1月30日	南保育園(年長組)	12人	紙芝居教室(地球温暖化)
3月6日	上殿町ふれあいサロンさといもの会	60人	すどっぷ！温暖化&紙芝居教室(地球温暖化)
3月8日	東小学校(5年生)	134人	環境学習会(鹿沼市の環境)
3月23日	独立行政法人水資源機構思川開発建設所	40人	環境学習会(森林)
計16回	15団体	788人	4講座

また、環境学習副読本「わたしたちの暮らしと環境」を作成し、市内の全小学4年生に配布した。(配布部数904部)

3 公害対策

(1) 公害苦情等取扱件数

区分	大気汚染	水質汚濁	騒音	振動	悪臭	その他	計
申立件数	37	3	20	1	19	131	211
解決件数	37	3	20	1	19	131	211

(説明)大気汚染は野焼き、騒音・振動は工場、建設機械、悪臭は工場排水、その他は不法投棄、雑草の管理がそれぞれ主なものでした。

(2) 水質汚濁防止

特定事業場の排水水について、下記の通り水質調査を実施した。

3月29日	鹿沼工業団地	10事業場、1総合排出口 17検体・30項目（臭気4項目を含む）
	宇都宮西中核工業団地	1事業場 1検体・8項目

(3) 大気汚染防止

ア 大気汚染常時監視

県内37観測網の一環として、県が市役所・府所歩道橋に観測機器を設置し、次表の項目について自動観測をしている。

観測局種別	測定項目 観測局地点	硫黄酸化物	浮遊粒子状物質	窒素酸化物		オキシダント	気象	
				一酸化	二酸化		風速	風向
環境観測局	市役所	○	○	○	○	○	○	○
自動車排ガス観測局	府所歩道橋		○	○	○			

イ 光化学スモッグ対策

緊急時予報・注意報が発令された場合、鹿沼市光化学スモッグ対策要綱に基づく連絡網により、関係者に連絡するほか、市内要所に立看板の掲出などの依頼を行う。

光化学スモッグ注意報発令件数	県中央部 5件	鹿沼市 0件
----------------	---------	--------

(4) 騒音・振動・悪臭防止

ア 交通騒音・振動調査

交通騒音調査（上殿町、南上野町、武子）を3月に1回実施した。

イ 工場等の騒音指導

苦情申立による事業場等から発生する騒音に対して随時指導した。

ウ 畜産農家・工場等の悪臭指導

苦情申立による養鶏・酪農等の畜産農家や工場等から発生する悪臭に対して随時指導した。

(5) 地下水汚染対策

飲用地下水が不適となった利用者に対し、家庭用浄水器の設置補助金を交付する。

補助対象となる浄水器は逆浸透膜方式のもので、その補助率は事業費の100分の30以内（ただし、予算の範囲内）とする。

設置補助申請件数	補助件数	補助金額	補助累計（H2～H29）
0件	0件	0円	106件

4 環境保全対策

(1) 公共用水域水質調査

8月、2月 水生生物調査（12河川・20地点）

（水生生物は、主にカワゲラやヒルなどをいう。）

8月、2月 理化学調査（12河川・21地点）

(2) 地下水水質調査

8月、2月 定期調査 (38箇所)

8月、2月 汚染地区調査 (13箇所)

(過去に地下水汚染が発生した地域のモニタリング調査)

(3) ダイオキシン類環境調査

8月、2月 大気 (1箇所)

8月 河川水質 (1箇所)

8月 河川底質 (1箇所)

2月 土壌調査 (1箇所)

(4) 土砂等の埋立て等による土壌の汚染及び災害の発生の防止に関する条例に基づく許可

申請件数	許可件数	取下げ等件数
49件	49件	0件

(5) 土採取事業規制条例に基づく許可

申請件数	許可件数	取下げ等件数
50件	50件	0件

5 きれいなまちづくり

(1) きれいなまちづくりへの取組

ア きれいなまちづくり推進員

地域の環境活動のリーダーとして、自治会200世帯ごとに1人の割合できれいなまちづくり推進員を委嘱

(ア) きれいなまちづくり推進員会議の開催 全体会議1回、支部長会議3回及び各支部での活動

(イ) きれいなまちづくり推進員協議会の活動支援

(ウ) 地域環境ネットワーク事業の実施及び地域別環境配慮行動計画の進行管理

イ 環境美化推進モデル地区

環境美化活動を推進しようとする市内10地区を指定し、その活動に対して補助金(事業費の50パーセント以内、上限10万円)を交付することにより、地域環境の自主的な美化活動を推進した。

ウ きれいなまちづくり標語募集

市内の小中学校に対し、きれいなまちづくりに関する標語を募集したところ、小学校4年生から中学校3年生までから4,728点の応募があった。審査を環境活動推進会議に委託し、環境講演会において表彰し、優秀作品を市内各所に掲示した。

(ア) 小学校の部 最優秀賞 1人 優秀賞 25人

(イ) 中学校の部 最優秀賞 1人 優秀賞 10人

エ フラワーロード事業

市内主要幹線道路(4路線)沿いに設置されたフラワーボックスの維持管理を周辺自治会、老人会など計10団体に依頼している。

総延長 2,770m

オ 春・秋の環境美化の日

班回覧により市民に周知し、5月21日・9月17日の日曜日に市内各所において実施した。

カ きれいなねっと鹿沼(鹿沼市版アダプト・プログラム)

公共の場を養子、その区域の清掃管理等を行う団体等を里親と見立て、市がその活動の支援を行う事業(参加者の保健加入、清掃用具の支給)であり、26団体(平成30年3月31日現在)が活動している。

キ 花壇コンクール

市内で花いっぱい運動を展開している団体・個人から応募のあった花壇について審査し、環境講演会において、次のとおり表彰した。

応募総数 14 団体

(ア) 一般の部

- a 最優秀賞 清洲地区コミュニティ推進協議会
- b 優秀賞 北赤塚婦人会
- c 奨励賞 バス停和田公園美化

(イ) 学校の部

- a 最優秀賞 みどりが丘小学校 園芸委員会
- b 優秀賞 清洲第一小学校
- c 奨励賞 南押原小学校

(ウ) もったいない運動賞の部

- 川田玲子
- 久我小学校

(2) クリーン鹿沼実践事業

ア 市民と協力してクリーン鹿沼実践事業を40か所で実施した。

イ ミニクリーン鹿沼を市内541か所で実施した。

ウ 不法投棄箇所及び撤去量の推移は、次のとおり。

不法投棄箇所の推移

	H 2 2	H 2 3	H 2 4	H 2 5	H 2 6	H 2 7	H 2 8	H 2 9
不法投棄箇所	4 9	3 4	1 0	9	9	8	7	5

不法投棄物の撤去量の推移

単位：トン

	H 2 2	H 2 3	H 2 4	H 2 5	H 2 6	H 2 7	H 2 8	H 2 9
クリーン鹿沼	21.8	9.4	10.5	3.8	4.5	4.3	7.7	8.5
ミニクリーン鹿沼	16.5	47.0	34.0	15.6	11.9	13.1	10.8	11.8
計	38.3	56.4	44.5	19.4	16.4	17.4	17.5	20.3

エ 不法投棄者等への対応状況

○不法投棄者への対応

○不法焼却者への対応

対応内容	件	数
口頭指導	2 件	計 2 件
始末書聴取	0 件	
警察への通報	0 件	
その他	0 件	

対応内容	件	数
口頭指導	1 5 件	計 1 8 件
始末書聴取	0 件	
警察への通報	3 件	

6 もったいない運動の推進

(1) 三つの取組

もったいない運動を推進する市民会議としての「環境活動推進会議」を5月から3月までに計6回の審議を行った。市民運動としての三つの取組（ペットボトル飲料のキャップ回収、マイバッグの利用促進及びレアメタルの回収）の普及啓発について審議し、運動を推進したため、市としてもその活動を支援した。

ア ペットボトル飲料のキャップ回収量 5,497.80 kg (2,355,463 個)

イ マイバック利用促進 市内スーパー4店舗でキャンペーン実施

ウ レアメタル回収（小型家電回収）量 8.10 kg

(2) 環境講演会等イベントでの周知活動

ア 環境講演会

日時 12月9日（土）午後1時30分から

場所 鹿沼市民文化センター

内容 開会セレモニー（きれいなまちづくり標語・花壇コンクール表彰式）
もったいないアイテム回収（ペットボトル飲料のキャップ等の回収）
クイズラリー、パネル展示、抽選会
講師による講演

講師 林家ライス・カレー子（環境省推薦漫才師）

演題 環境問題はお友達～思いは地球規模で、行動は足元から

来場者数 155人

イ ふる里あわの秋まつり

日時 11月18日（土）、19日（日）

場所 栗野コミュニティセンター及び周辺

内容 クールチョイス賛同呼びかけ、ペットボトルキャップ・使用済み小型家電の回収、マイバッグ利用啓発活動の実施

7 再生可能エネルギーの活用促進

(1) 再生可能エネルギー設備導入費補助制度

太陽光発電システム等の再生可能エネルギー設備を設置する家庭に、その事業費の一部を次のとおり補助した。

対象設備	補助額等
高効率給湯設備（エコキュート、エコワン）	3万円
太陽光発電、ガスコージェネレーション、燃料電池	1kw当たり1.5万円（上限6万円）
太陽熱利用設備	本体価格の10%（上限4万円）
蓄電池、電気自動車等充給電設備	5万円（設置費50万円以上のみ）
薪ストーブ、ペレットストーブ	5万円（設置費50万円以上のみ）

実績	エコキュート	エコワン	太陽光発電	薪ストーブ	リチウムイオン蓄電池
件数(件)	130	5	130	5	34
金額(千円)	3,900	150	7,590	250	1,700

(2) 大規模太陽光発電施設設置促進補助制度

市内に大規模太陽光発電施設を設置した方に、次のとおり補助した。

対象設備	補助期間	補助額
公称最大出力の合計が500キロワット以上となる施設	固定資産税が初めて課税される年度から3年間（ただし、初年度補助申請は、H25～H28年度まで）	公称最大出力値に、1キロワット当たり2,600円を乗じた額と当該施設に係る固定資産税相当額のいずれか低い方の額

実績	件数(件)	補助金額(千円)
	6	16,244

8 省資源、省エネルギーの推進

市民の環境への認識を深めるため、環境活動推進会議との協働により、環境情報紙「ecoの環ーエコのわー」を広報かぬまに掲載した。

号数・発行日	内容
第10号 6月号	<ul style="list-style-type: none"> ・ホテルの幼虫を放流しました ・シリーズ エコライフのすすめ ⑬グリーンカーテンのすすめ
第11号 10月号	<ul style="list-style-type: none"> ・未来の廃熱利用 実証実験中 ・学生服を再利用（リユース）しよう ・食品中の放射線物質を測定します ・環境活動者紹介コーナー 鹿沼くらしの会
第12号 2月号	<ul style="list-style-type: none"> ・いちご市かぬまのクールチョイス ・環境保全係からのお知らせ ・環境活動者紹介コーナー 鹿沼自然観察会

9 地球温暖化対策

平成24年3月に「鹿沼市地球温暖化対策地域推進計画」を策定し、市域における自然的社会的条件に応じて温室効果ガスの排出の抑制等を行う施策を実施することにより、地球温暖化対策の推進に取り組んでいる。

市の事業者としての事務事業活動に伴う温室効果ガス総排出量（二酸化炭素換算）

年度	平成25年度	平成26年度	平成27年度	平成28年度	平成29年度
排出量(トン)	25,802	26,741	25,145	25,634	26,531

市域の温室効果ガス総排出量（二酸化炭素換算）

年度	平成25年度	平成26年度	平成27年度	平成28年度	平成29年度
排出量(トン)	816,429	868,480	858,050	862,426	846,800

※市の事業者としての事務事業活動に伴う温室効果ガス総排出量については、特定電気事業者の温室効果ガス排出係数を用いて再計算したため、前年度発表値と数値が異なります。
 ※市域の温室効果ガス総排出量については、算出に用いる数値を一部最新のものに変更したため、平成25年度から平成28年度までの排出量が前年度の発表と異なります。

10 放射能汚染対策

(1) 鹿沼市放射能汚染対策本部会議の開催（平成29年度より部長会議と同時開催）

福島第一原子力発電所事故に伴う放射性物質拡散による放射能汚染対策に関し、庁内の関係部局が連携して放射能に関する情報の収集・共有を図るとともに、市の対応方針を定め、適切かつ有効な対策を講ずることにより、市民の健康及び安全を確保するため、放射能汚染対策本部会議を開催した。

日時	主要議題
平成30年3月12日	第17回放射能汚染対策本部会議 ・空間放射線量測定結果について ・除去土壌について ・空間放射線量測定器貸出状況について ・放射性物質測定結果について ・指定廃棄物最終処分場について ・高レベル放射性廃棄物の処分について

(2) 空間放射線量測定業務

市内全域を1キロメッシュに区切った生活空間の放射線量の測定を322地点で行った。また、走行サーベイを用いた道路上の空間放射線量の測定を行った。

(3) 除染の推進

鹿沼市除染実施計画に基づき、民間施設・住宅・宅地の除染を進めた。また、除染実施済の公共施設における定期的な空間放射線量測定を実施し、組織内の情報共有化及び市民への情報提供に努めた。

(4) 農林産物等の放射性物質測定

販売用及び自家消費用の農林産物等309件の放射性物質を測定し、これらの結果を市ホームページ等で公表することにより、市民生活の安全・安心の確保に努めた。

廃棄物対策課関係

1 一般廃棄物処理

廃棄物の処理及び清掃に関する法律等に基づき、一般廃棄物処理業の許可をする。

(1) 一般廃棄物収集運搬業の許可

一般廃棄物収集運搬許可事業所数	35件
-----------------	-----

(2) 一般廃棄物処分業の許可

一般廃棄物処分業許可事業所数	1件
----------------	----

2 ごみ収集状況（家庭系＋事業系）

家庭ごみの収集業務は、収集作業職員の不補充とコスト削減から業務の全部を民間へ委託する。

(単位：kg)

種別	1 燃やすごみ		2 燃やさないごみ	3 資源物				
	燃やすごみ(一般廃棄物)	産業廃棄物		びん・缶類	紙類			
分別					新聞紙	雑誌	段ボール	紙パック
4月	1,833,820	7,780	76,960	85,200	44,050	45,740	45,070	830
5月	2,244,730	11,690	71,190	82,620	19,530	21,720	30,830	500
6月	2,162,810	13,200	72,760	106,620	27,580	25,190	34,640	690
7月	2,218,760	10,590	61,960	89,270	28,710	27,820	35,740	720
8月	2,439,940	12,790	68,530	103,860	21,550	21,890	30,890	540
9月	2,076,430	13,220	71,040	94,340	34,170	32,420	44,680	980
10月	2,158,630	12,710	64,100	79,220	26,260	23,000	31,670	630
11月	1,966,540	10,010	68,850	84,780	22,840	23,270	30,140	630
12月	2,100,670	12,500	91,910	86,760	40,490	35,690	45,960	840
1月	1,758,120	6,320	56,950	92,950	22,070	22,120	30,970	480
2月	1,510,050	8,090	60,760	73,580	29,380	24,580	33,080	630
3月	1,916,980	10,210	52,870	97,260	25,130	27,060	27,310	430
合計	24,387,480	129,110	817,880	1,076,460	341,760	330,500	420,980	7,900
月平均	2,133,592	10,815	70,718	90,928	29,968	30,118	36,570	685

種別	3. 資源物							4. 粗大ごみ	5. 処理困難物
	紙類		衣服・布	プラスチック類			特定家電		
	その他紙	内雑古紙※		ペットボトル	白色トレイ	その他プラ			
4月	10,940	2,188	14,490	15,890	175	40,870	2,770	81,320	3,840
5月	5,110	1,022	13,320	22,920	165	48,660	2,630	98,140	4,520
6月	6,770	1,354	12,000	18,500	170	40,860	1,860	90,680	3,260
7月	6,460	1,292	11,370	24,990	145	39,540	3,650	82,550	3,020

8月	5,370	1,074	8,480	25,140	170	51,100	2,070	107,690	4,760
9月	7,780	1,556	9,920	19,880	150	39,970	2,770	90,100	4,290
10月	6,150	1,230	11,920	20,860	175	38,660	2,100	83,200	3,850
11月	6,200	1,240	12,150	14,690	140	46,760	3,650	97,770	4,100
12月	8,200	1,640	11,890	14,360	170	41,290	2,720	103,760	5,090
1月	5,350	1,070	6,840	17,300	190	50,020	2,990	63,190	3,520
2月	5,970	1,194	5,720	13,710	135	39,070	1,900	58,820	2,920
3月	6,510	1,302	7,300	14,910	155	38,430	3,070	89,240	3,520
合計	80,810	16,162	125,400	223,150	1,940	515,230	32,180	1,046,460	46,690
月平均	7,320	1,464	12,795	20,575	164	42,483	2,728	88,173	3,660

種別	6. その他			合計
	火災 残さ物	不法 投棄	臨時 戸別	
4月	0	1,350	320	2,311,415
5月	670	3,110	0	2,682,055
6月	0	1,780	0	2,619,370
7月	2,830	1,750	0	2,649,875
8月	60	2,070	0	2,906,900
9月	170	1,520	0	2,543,830
10月	70	790	2,560	2,566,555
11月	0	1,640	0	2,394,160
12月	0	2,840	780	2,605,920
1月	0	1,560	0	2,140,940
2月	640	3,180	0	1,872,215
3月	80	1,160	0	2,321,625
合計	4,520	22,750	3,660	29,614,860
月平均	875	1,998	80	2,565,679

*雑古紙はその他紙の内数のため、合計に算入しない。

3 資源ごみ回収報償金制度

「鹿沼市資源ごみ回収報償金交付要綱」に基づき、資源ごみ回収を実施した団体に対し、次に掲げる基準により報償金を交付した。

報償金の支給基準 資源ごみ1キログラム当たり4円

(1) 平成29年度実績	登録団体数	157 団体
	総実施回数	649 回
	総回収量	1,474,727.6 kg
	報償金額	5,867,000 円

(2) 登録団体内訳

団体種別	自治会	子供会	老人会	女性団体	生徒会 PTA	その他	合計
	40 団体	38 団体	13 団体	6 団体	34 団体	26 団体	157 団体

4 生ごみ処理機等設置費補助制度

「鹿沼市生ごみ処理機等設置費補助金交付要綱」に基づき、コンポスト容器、EM生ごみ処理容器又は機械式生ごみ処理機の購入費の一部を補助した。

補助金額は、購入費の2分の1以内(上限額：コンポスト6千円、生ごみ処理機3万円)

(1) 生ごみ処理機設置費補助 (制度開始年度：平成11年度～)

交付決定台数	補助額	台数累計
7 台	182,900 円	923 台

(2) コンポスト容器設置費補助 (制度開始年度：昭和62年度～)

交付決定基数	補助額	基数累計
30 基	94,200 円	8,283 基

5 し尿収集状況（直営＋委託）

し尿収集業務のうち公共施設の浄化槽汚泥のくみ取り、し尿及び汚泥の中間貯留槽等から環境クリーンセンターへの移送業務を委託する。

区 分	一般し尿(市収集車)			貯留槽(委託業者)			一般し尿・貯留槽 計		
	重量(㍑)	延台数	1台当り積載量	重量(㍑)	延台数	1台当り積載量	重量(㍑)	延台数	1台当り積載量
4月	210,060	159	1,321	53,430	14	3,816	263,490	173	1,523
5月	225,220	163	1,382	55,990	15	3,733	281,210	178	1,580
6月	241,230	173	1,394	54,790	15	3,653	296,020	188	1,575
7月	227,370	164	1,386	57,070	15	3,805	284,440	179	1,589
8月	233,230	167	1,397	45,740	13	3,518	278,970	180	1,550
9月	227,130	167	1,360	43,440	12	3,620	270,570	179	1,512
10月	219,070	166	1,320	61,530	16	3,846	280,600	182	1,542
11月	224,500	153	1,467	55,200	15	3,680	279,700	168	1,665
12月	221,740	153	1,449	53,210	15	3,547	274,950	168	1,637
1月	226,450	155	1,461	38,150	10	3,815	264,600	165	1,604
2月	217,510	151	1,440	34,620	9	3,847	252,130	160	1,576
3月	224,290	160	1,402	37,430	10	3,743	261,720	170	1,540
合 計	2,697,800	1,931	16,779	590,600	159	44,623	3,288,400	2,090	18,893
月平均	224,817	161	1,397	49,217	13	3,714	275,153	175	1,576

区 分	浄化槽(市収集車)			浄化槽(許可車)			浄化槽 計		
	重量(㍑)	延台数	1台当り積載量	重量(㍑)	延台数	1台当り積載量	重量(㍑)	延台数	1台当り積載量
4月	66,140	19	3,481	1,143,920	385	2,971	1,210,060	404	2,995
5月	99,190	27	3,674	1,142,700	396	2,886	1,241,890	423	2,936
6月	132,900	41	3,241	1,393,240	470	2,964	1,526,140	511	2,987
7月	117,840	33	3,571	1,165,480	387	3,012	1,283,320	420	3,056
8月	110,000	30	3,667	1,114,900	381	2,926	1,224,900	411	2,980
9月	63,580	18	3,532	1,172,550	413	2,839	1,236,130	431	2,868
10月	69,840	19	3,676	1,153,190	393	2,934	1,223,030	412	2,969
11月	83,260	22	3,785	1,117,350	385	2,902	1,200,610	407	2,950
12月	25,290	7	3,613	1,124,640	376	2,991	1,149,930	383	3,002
1月	15,200	4	3,800	919,970	304	3,026	935,170	308	3,036
2月	21,820	6	3,637	1,024,570	349	2,936	1,046,390	355	2,948
3月	72,550	20	3,628	1,317,880	442	2,982	1,390,430	462	3,010
合 計	877,610	246	43,305	13,790,390	4,681	35,369	14,668,000	4,927	35,737
月平均	73,134	21	3,568	1,149,199	390	2,946	1,207,052	406	2,974

区分	地獄溜（生活雑排水（下水））			合計		
	重量(㍑)	延台数	1台当り積載量	重量(㍑)	延台数	1台当り積載量
4月	3,740	4	935	1,477,290	581	2,543
5月	10,030	5	2,006	1,533,130	606	2,530
6月	9,770	4	2,443	1,831,930	703	2,606
7月	7,100	4	1,775	1,574,860	603	2,612
8月	2,510	2	1,255	1,506,380	593	2,540
9月	200	1	200	1,506,900	611	2,466
10月	8,620	4	2,155	1,512,250	598	2,529
11月	4,590	2	2,295	1,484,900	577	2,573
12月	2,040	1	2,040	1,426,920	552	2,585
1月	540	1	540	1,200,310	474	2,532
2月	7,230	4	1,808	1,305,750	519	2,516
3月	24,690	8	3,086	1,676,840	640	2,620
合計	81,060	40	20,538	18,037,460	7,057	30,652
月平均	6,755	3	2,027	1,487,329	583	2,550

6 浄化槽

(1) し尿浄化槽清掃業の許可

し尿浄化槽清掃業の許可事業所数	8件
-----------------	----

下水道課関係

1 合併処理浄化槽設置補助制度

公共用水域の水質汚濁の防止を図り、良好な生活環境の保全及び公衆衛生の向上を図るため、家庭に合併処理浄化槽を設置する者に補助金を交付する。

(1) 補助対象区域・・・次の区域を除く鹿沼市内

- ・公共下水道認可区域
- ・農業集落排水事業処理区域
- ・地域下水処理施設対象区域

(2) 補助金額

①合併処理浄化槽設置費補助金

- ・5人槽：332,000円、7人槽：414,000円、10人槽：548,000円

②単独処理浄化槽撤去費補助金

- ・一定の条件のもと、50,000円を限度として助成する。

(3) 実績

区 分	件 数(件)	金 額(円)
合併処理浄化槽設置費補助金	89	32,932,000
単独処理浄化槽撤去費補助金	7	350,000
計	96	33,282,000

2 公共設置型浄化槽保守管理業務委託

市が市民の家庭に設置した公共設置型浄化槽を維持管理するため、業者に委託するものであり、所管する上南摩地区81基、東大芦地区63基、合計144基の維持管理を実施した。

- ・浄化槽使用料（月額）5人槽：4,104円、7人槽：4,644円、10人槽：5,292円

○委託内容

委 託 業 務 名	場 所	期 間	金 額(円)
上南摩地区公共設置型浄化槽保守管理業務委託	上南摩地区	H29.4.1～ H30.3.31	2,889,000
東大芦地区公共設置型浄化槽保守管理業務委託	東大芦地区	H29.4.1～ H30.3.31	2,353,200
計			5,242,200

3 雨水活用設備（雨水貯留槽・雨水浸透枳）設置費補助制度

雨水の流出の抑制及び雨水の有効利用の促進を図るため、雨水活用設備（雨水貯留槽・雨水浸透枳）を設置する者に補助金を交付する。

(1) 補助対象区域

- ・雨水貯留槽：鹿沼市の全域
- ・雨水浸透枳：鹿沼市の市街化区域または用途地域（口栗野の一部）

(2) 補助金額

- ・雨水貯留槽：市販製品は、経費の2分の1以内で上限30,000円
自主製作品は、5,000円
- ・雨水浸透枳：単独で設置の場合は、経費の2分の1以内で上限50,000円
集団で設置の場合は、経費の2分の1以内で上限70,000円

(3) 実績

区 分	件 数(件)	金 額(円)
雨水貯留槽設置費補助金	7	167,000
雨水浸透柵設置費補助金	2	59,000
計	9	226,000

4 水洗化普及

(1) 処理区域内状況

下水を公共下水道に流入することができる地域の戸数・人口

戸 数 24,967戸
人 口 62,554人

(2) 処理区域内水洗化

処理区域内において公共下水道に流入している戸数・人口

戸 数 23,275戸
人 口 58,622人

(3) 処理区域内未水洗化

処理区域内において公共下水道に接続していない戸数・人口

戸 数 1,692戸
人 口 3,932人

(4) 水洗化率

処理区域内において公共下水道に流入している戸数・人口の割合

戸 数 93.2%
人 口 93.7%

(5) 水洗便所設置補助金交付状況

下水道処理区域内の水洗化を普及・促進するため、くみ取り式便所を水洗便所に改造する工事を行う場合や、浄化槽を廃止して接続工事をする場合、1件当たり13,500円の補助金を交付する。(供用開始から3年以内の区域)

14件
189,000円

(6) 水洗便所改造資金貸付状況

下水道処理区域内の水洗化を普及・促進するため、くみ取り式便所を水洗便所に改造する工事をした場合、1か所26万円以内、2か所44万円以内、浄化槽を廃止して接続工事をする場合、14万円以内の改造資金の無利子貸付を行う。

0件
0円

下水道施設課関係

1 公共下水道処理施設

(1) 下水道区域内の汚水処理

下水道区域内で生じた汚水 10,673,864m³を4処理場で浄化処理を行い、河川へ放流した。
また、下水処理で生じた汚泥 2,198.48 tの大部分を栃木県資源化工場で処理し、再生利用を図った。

ア 汚水の処理

区分	黒川終末処理場		西沢水処理センター	古峰原水処理センター	栗野水処理センター	
	処理水量(m ³)	汚泥量(t)	処理水量(m ³)	処理水量(m ³)	処理水量(m ³)	汚泥量(t)
年合計	10,181,191	1,983.00	171,157	11,112	310,404	215.48
日最大	103,084	/	1,768	47	1,931	/
日最小	18,104		292	5	624	
日平均	27,894		469	30	850	

西沢水処理センター及び古峰原水処理センターの汚泥は、黒川終末処理場で処理を実施。

イ 委託

委託業務名	場所	期間	金額(円)
黒川終末処理場維持管理業務委託	上殿町	H29.4.1~H30.3.31	88,380,000
栗野水処理センター維持管理業務委託	口栗野	H29.4.1~H30.3.31	8,640,000
西沢水処理センター維持管理業務委託	西沢町	H29.4.1~H30.3.31	3,456,000
古峰原水処理センター維持管理業務委託	草久	H29.4.1~H30.3.31	3,186,000
平成29年度下水道資源化工場の維持管理に係る委託	宇都宮市茂原	H29.4.1~H30.3.31	37,370,000
黒川終末処理場汚泥処分業務委託	上殿町	H29.4.4~H30.3.31	34,051,860
放流水質等分析業務委託5件	上殿町外		5,529,600
電気設備等保守管理委託9件	上殿町外		1,469,742
その他8件	上殿町外		12,248,726
計28件			194,331,928

(2) 処理施設の維持管理

下水処理施設の機能を維持するため施設の整備・修繕を実施した。

ア 工事

工 事 業 務 名	場 所	期 間	金 額 (円)
黒川終末処理場第2ポンプ棟汚水ポンプ交換工事	上殿町	H29. 4. 6~H29. 7. 5	10,692,000
黒川終末処理場 CRT 監視装置修繕工事	上殿町	H29. 8. 1~H30. 3. 20	8,640,000
縦山中継ポンプ場1号汚水ポンプ修繕工事	縦山町	H29. 7. 7~H29. 8. 10	8,316,000
黒川終末処理場第2ポンプ棟計装設備修繕工事	上殿町	H29. 11. 24~H30. 3. 20	5,292,000
北大飼第13マンホールポンプ場汚水ポンプ修繕工事	茂呂	H29. 6. 12~H29. 8. 31	2,941,920
縦山中継ポンプ場1号逆止弁交換工事	縦山町	H29. 8. 2~H30. 1. 31	2,494,800
その他3件			2,948,400
計9件			41,325,120

イ 修繕

機械設備 (水処理)	5件	5,739,012円
機械設備 (汚泥処理)	3件	3,097,008円
その他	4件	1,296,742円
計	12件	10,132,762円

(3) 管渠施設の維持管理

下水道管渠施設の機能を維持するため施設の整備・修繕・清掃等を実施した。

ア 工事

工 事 件 名	場 所	施設概要	金 額 (円)
茂呂地内マンホールポンプ人孔更生工事	茂呂	4箇所	11,653,200
計			11,653,200

イ 修繕

管渠施設 (舗装)	5件	1,879,200円
管渠施設 (管渠等)	5件	1,977,400円
管渠施設 (人孔)	18件	5,551,530円
管渠施設 (汚水柵等)	6件	2,569,536円
管渠施設 (その他)	8件	2,967,824円
計	42件	14,945,490円

ウ 委託

委 託 業 務 名	場 所	期 間	金 額 (円)
公共下水道台帳作成業務委託 (平成28年度実績分)	下水道 区域内	H29. 9. 1~H30. 3. 25	9,838,800
公共下水道污水管調査業務委託	縦山町外	H29. 8. 8~H29. 10. 6	3,607,200
その他6件 (管渠及び調整池清掃・樹木管理等)	睦町外	H29. 4. 4~H30. 3. 25	11,024,400
計8件			24,470,400

2 地域下水処理施設

流通センター地域下水処理施設区域の汚水 33,737m³の浄化処理を行い、河川へ放流した。

(1) 汚水の処理

区分	流通センター地域下水処理施設	
	処理水量 (m ³)	汚泥量 (t)
年合計	33,737	0.00
日最大	230	/
日最小	50	
日平均	92	

(2) 工事

工 事 業 務 名	場 所	期 間	金額 (円)
流通センター地域下水処理施設 高圧盤修繕	流通センター	H29. 12. 19~H30. 3. 20	874,800

(3) 委託

委 託 業 務 名	場 所	期 間	金額 (円)
流通センター地域下水処理 施設維持管理業務委託	流通センター	H29. 4. 1~H30. 3. 31	6,696,000
流通センター調整池外除草業 務委託	流通センター外	H29. 5. 17~H29. 10. 31	1,328,400
その他 3件	流通センター		530,280
計5件			8,554,680

3 農業集落排水処理施設

農業集落排水処理区域の汚水 378,578m³を4処理場で浄化処理を行い、河川へ放流した。

(1) 汚水の処理

区分	下南摩		酒野谷		北半田		菊沢西	
	処理水量 (m ³)	汚泥量 (t)	処理水量 (m ³)	汚泥量 (t)	処理水量 (m ³)	汚泥量 (t)	処理水量 (m ³)	汚泥量 (t)
年合計	80,084	9.72	74,057	37.72	98,865	1.93	130,757	53.96
日最大	735	/	365	/	419	/	536	/
日最小	187		149		132		300	
日平均	219		203		271		358	

(2) 工事

工 事 業 務 名	場 所	期 間	金額 (円)
酒野谷地区農業集落排水処理施設ブローワー修繕工事	塩山町	H29. 12. 19~H30. 3. 20	2,808,000

(3) 修繕

機械設備の修繕 8件 1,271,311円

(4) 委託

修 繕 業 務 名	場 所	期 間	金額 (円)
下南摩地区農業集落排水処理施設維持管理業務委託	佐目町	H29. 4. 1~H30. 3. 31	3,829,500
酒野谷地区農業集落排水処理施設維持管理業務委託	塩山町	H29. 4. 1~H30. 3. 31	3,132,000
北半田地区農業集落排水処理施設維持管理業務委託	北半田	H29. 4. 1~H30. 3. 31	3,132,000
菊沢西地区農業集落排水処理施設維持管理業務委託	富岡	H29. 4. 1~H30. 3. 31	4,045,500
その他3件			1,550,754
計7件			15,689,754

4 工事

(1) 公共下水道污水管（污水柵）整備工事

北犬飼分区分・押原分区分（新鹿沼駅西土地区画整理事業地内）等の污水管等工事請負費

工 事 件 名	場 所	施設概要	金額（円）
公共下水道污水管布設工事第 46 区	上石川	L= 57.0m	3,942,000
公共下水道污水管布設工事第 439 工区	村井町	L= 54.0m	2,440,800
公共下水道污水管布設工事第 144 工区	千渡	L= 26.4m	5,011,200
公共下水道污水管布設工事第 58 工区	上石川	L=137.6m	8,013,600
公共下水道污水管布設工事第 318 工区	村井町	L= 305.4m	22,021,200
公共下水道污水管布設工事第 a44 工区	玉田町	L= 49.8m	2,775,600
公共下水道污水管布設工事第 172 工区 2	花岡町	L= 60.0m	4,125,600
公共下水道污水管布設工事第 39 工区	上石川	L= 62.0m	4,006,800
公共下水道污水管布設工事第 182 工区	日吉町	L= 45.4m	3,196,800
公共下水道污水管布設工事第 135 工区	茂呂	L= 68.8m	3,456,000
公共下水道污水管布設工事第 333 工区	村井町	L=127.2m	7,722,000
公共下水道污水管布設工事第 328 工区	村井町	L=127.0m	8,650,800
公共下水道污水管布設工事第 a44 工区	玉田町	L= 21.5m	1,101,600
公共下水道污水管布設工事に伴う舗装復旧工事その 1	茂呂	L= 104.0m	2,127,600
公共下水道污水管布設工事に伴う舗装復旧工事その 2	上石川	L= 172.6m	2,440,800
公共下水道污水管布設工事に伴う舗装復旧工事その 3	上石川	L= 160.0m	2,494,800
公共下水道污水柵設置工事 1 1 件	下水道区域内	167 箇所	38,329,200
計 2 7 件			121,856,400

(2) 公共下水道雨水管建設工事

千渡調整池及び雨水幹線管渠の工事請負費

工 事 件 名	場 所	施設概要	金額（円）
千渡雨水第三調整池外構工事その 2	深津	L=241.9m	18,165,600
千渡雨水第一調整池外構工事	茂呂	L=72.3m	10,173,600
日吉雨水第一幹線建設工事	日吉町	L=49.0m	7,916,400
府中雨水幹線建設工事その 1	府中町	L=64.1m	22,464,000
計 4 件			58,719,600

5 委託

(1) 管渠建設事業

事業計画作成及び汚水管設計の委託費

委託業務名	場所	期間	金額(円)
鹿沼市公共下水道事業変更計画策定業務委託	下水道計画区域内	H29. 12. 19~H30. 3. 10	7,992,000
千渡第二排水区雨水管建設工事に伴う地質調査業務委託	千渡	H29. 12. 15~H30. 3. 25	3,780,000
計2件			11,772,000

(2) 終末処理場建設事業

長寿命化対策事業計画作成委託

委託業務名	場所	期間	金額(円)
黒川終末処理場他再構築基本設計(ストックマネジメント実施計画及び耐震実施計画)業務委託	上殿町外	H29. 5. 29~H30. 3. 30	47,100,000

第 9 章

都 市 建 設 部

第9章 都市建設部

建設監理課関係

1 市道関係

(1) 道路境界確認申請	175 件
(2) 境界協議書	131 件
(3) 道路占用許可	201 件
(4) 道路工事実施承認	40 件
(5) 道路占用協議	241 件
(6) 道路工事協議	2 件
(7) 市道認定路線数	9 路線
(8) 市道変更路線数	9 路線
(9) 市道廃止路線数	35 路線

2 法定外公共物関係

(1) 法定外公共物占用許可	57 件
(2) 法定外公共物工事実施承認	10 件
(3) 法定外公共物占用協議	23 件
(4) 用途廃止	21 件

3 道路台帳補正関係

補正状況は、次のとおりである。

種 別	延 長
新規認定	6.33 km
改良	6.12 km
舗装	0.53 km

4 用地事務

(1) 用地・補償関係

区分 事業名	土地購入費				補償金		
	事業数	決議件数	取得面積 (㎡)	決議金額 (円)	事業数	決議件数	決議金額 (円)
都市計画道路 整備事業	1	2	876.24	21,063,263	2	4	4,085,335
道路整備事業	11	32	4,295.13	40,932,043	12	37	273,757,798
小計	12	34	5,171.37	61,995,306	14	41	277,843,133
平成28年度からの繰越事業							
都市計画道路 整備事業	1	3	452.41	10,422,507	1	3	7,793,960
道路整備事業	2	3	507.91	10,071,329	3	3	36,177,675
小計	3	6	960.32	20,493,836	4	6	43,971,635
平成30年度への繰越事業							
都市計画道路 整備事業	1	1	389.62	12,156,144	1	1	49,752,347
道路整備事業	3	6	416.57	10,201,995	3	8	133,063,993
小計	4	7	806.19	22,358,139	4	9	182,816,340
先行取得							
土地開発基金	1	6	160.41	2,574,907	1	2	11,232,523
小計	1	6	160.41	2,574,907	1	2	11,232,523
合計	20	53	7,098.29	107,422,188	23	58	515,863,631

(2) 嘱託登記関係

土地分筆登記 75件
 所有権移転登記 96件
 その他 5件

(3) 代替地登録関係

登録申請件数 0件
 登録抹消件数 0件
 登録累計件数 45件

都市計画課関係

1 都市計画審議会

開催期日	内 容
平成 30 年 2 月 1 日	第 32 回鹿沼市都市計画審議会 (1) 宇都宮都市計画地区計画の変更について（鹿沼市決定） (2) 鹿沼市都市計画マスタープランの一部改定及び鹿沼市 立地適正化計画の策定について（報告）

2 都市計画法等の許可等の状況

法令等の名称	件数
都市計画法第 29 条開発許可	44 件
都市計画法第 43 条建築許可	9 件
都市計画法第 53 条建築許可	31 件
土地区画整理法第 76 条建築許可	18 件
地区計画届出	20 件
景観法・鹿沼市景観条例に基づく届出	19 件
栃木県屋外広告物条例に基づく屋外広告物の許可	87 件

土木課関係

1 道路新設・改良・舗装工事（主なもの）

工 事 名	場 所	延長・幅員等	金 額(円)
道路整備事業			
市道 0020 号線道路築造工事 （前年度より繰越）	上殿町	L=210.0m、W=23.5m	52,727,200
市道 0020 号線道路築造工事 その 2（前年度より繰越）	上殿町	L=73.9m、W=23.5m	31,914,000
市道 0365 号線道路築造工事	藤江町	L=128.8m、W=9.75m	24,256,800
市道 1007 号線道路改良工事	古賀志町	L=135.5m、W=7.5m	15,195,600
市道 7007 号線道路改良工事	茂呂	L=110.5m、W=10.0m	24,429,600
市道 8071 号線道路改良工事	上南摩町	L=28.0m、W=6.0m	34,387,200
市道 0020 号線道路築造工事 （翌年度へ一部繰越）	上殿町	L=141.5m、W=23.5 ～28.5m	21,800,000
市道 0020 号線道路築造工事 その 2（翌年度へ一部繰越）	上殿町	L=178.7m、W=23.5m	21,400,000
計（8件）			226,110,400
都市計画道路整備事業			
市道 0017 号線道路築造工事 （前年度より繰越）	日吉町	L=78.0m、W=16.0m	39,953,600
市道 0017 号線道路築造工事 その 2（前年度より繰越）	日吉町	L=47.9m（排水施設）	9,061,200
市道 0017 号線道路築造工事 その 1（前年度より繰越）	日吉町	L=82.3m、W=4.0～16.0m	28,954,800
市道 0017 号線道路築造工事 その 2	日吉町	L=79.5m、W=16.0m	47,876,400
市道 0017 号線舗装新設工事	日吉町	L=134.0m、W=16.0m	19,342,800
市道 0017 号線舗装新設工事 その 2	日吉町	L=100.0m、W=16.0m	29,991,600
都市計画道路 3・4・211 鹿沼駅東 通り道路改良工事	東町 1 丁目外	A=692 m ² （舗装）	18,468,000
計（7件）			193,648,400
合 計 15件			419,758,800

2 公園事業

(1) 工事

工 事 名	場 所	工事概要	金 額(円)
平成 29 年度 公園遊具更新工事 (その 1～3)	鹿沼市 全域	遊戯施設整備工一式	16,923,600
せせらぎ公園水路浚渫工事	上田町 外	水路浚渫 L=140m	1,296,000
計 4 件			18,219,600

(2) 公園災害復旧工事

工 事 名	場 所	工事概要	金額 (円)
黒川緑地災害復旧工事	府中町外	園路・広場復旧	8,316,000
合 計 1 件			8,316,000

(3) 公園管理

ア 緑町児童公園、千渡児童公園、坂田山児童公園(のびのび、いこい、わいわい)、たんぼぼ公園、ほのぼの公園、みどり台児童公園(1、2、5)、松原児童公園(1、3、4、6)、横まち公園、星の宮公園、兒子沼公園、東山公園、富士山公園、上殿緑地、ポケットパーク(万町、久保町、市庁舎前、府中町、朝日町)、清洲みちの休憩所、久野みちの休憩所の日常管理は、シルバー人材センターに委託した。

イ 押原児童公園、ほほえみ公園、みどり台4号児童公園、なかよし公園、日吉台児童公園、くぼやま公園、上野町児童公園、生子の郷児童公園(1、2)、たいよう公園、ゆうやけ公園、にこにこ公園、たまち公園、しあわせ公園、段の浦公園、西茂呂近隣公園、石橋のさと、鳥居跡町ポケットパーク、小金沢みちの休憩所、上五月みちの休憩所、遠木みちの休憩所、馬置みちの休憩所、発光路河川公園、栃原公衆トイレ、与洲みちの休憩所、水沢みちの休憩所、東町街区公園、ひまわり公園、あじさい公園、永野コミュニティ公園の日常管理は、地元自治会等に委託した。

ウ 晃望台公園、ふれあい公園、松原近隣公園、仲町屋台公園の日常管理は、シルバー人材センター及び地元自治会に委託した。

エ 黒川緑地の日常管理は、睦町、東末広町、貝島町、府中町の各自治会等に委託した。

オ 各公園緑地の樹木の剪定、薬剤防除及び除草は、それぞれ地元自治会等、シルバー人材センター及び業者に委託した。

カ 板荷リバーサイドランド、西大芦フォレストビレッジ、南押原コミュニティワールドの日常管理は、それぞれの管理委員会に委託した。

3 新鹿沼駅西土地区画整理事業

(1) 広報紙「えきにし」 第81号～第83号発行

(2) 会議等開催

土地区画整理審議会 1回

土地区画整理事業評価員会議 1回

(3) 土地区画整理法第76条許可申請受付状況 18件

(4) 工 事

工 事 名	工 事 概 要	金 額(円)
新鹿沼駅西地区区画道路 6-12 外舗装工事	L=237.4m W=6.0m 舗装 A=1283 m ²	4,568,400
新鹿沼駅西地区区画道路 6-35 築造工事	L=119.2m W=6.0m 側溝 L=123.4m	8,672,400
新鹿沼駅西地区区画道路 9-1 築造工事	L=83.9m W=6.0～9.0m 側溝 L=159.8m	11,210,400
新鹿沼駅西地区区画道路 6-38 外舗装工事	L=209.3m W=6.0m 舗装 A=1208 m ²	4,266,000
新鹿沼駅西地区 49 街区外整地工事	整地面積 A=432 m ² 重力式擁壁 L=36.4m	1,879,200
新鹿沼駅西地区水路整備工事	L=215.6m	40,338,000
新鹿沼駅西地区仮設住宅撤去工事	敷地面積 A=420 m ² 延べ面積 A=134.96 m ²	2,678,400
新鹿沼駅西地区区画道路 6-14 掘削工事	L=27.3m 掘削 V=521 m ³	2,322,000
新鹿沼駅西地区区画道路 6-35 築造工事 その2	L=86.1m W=6.0m 側溝 L=166.2m	18,338,400
新鹿沼駅西地区区画道路 6-42 築造工事	L=60.2m W=6.0m 側溝 L=116.5m	9,234,000
新鹿沼駅西地区区画道路 6-24 築造工事	L=63.7m W=6.4m 側溝 L=109.0m	8,899,200
新鹿沼駅西地区 31 街区整地工事	整地面積 A=407 m ² 自立式擁壁 L=41.3m	13,003,200
新鹿沼駅西地区 19 街区整地工事その2	L=34.1m	2,332,800
計 (13件)		127,742,400

(5) 委 託

委 託 名	委 託 期 間	金 額(円)
新鹿沼駅西地区除草業務委託	H29. 6. 10～H29. 12. 15	2, 008, 800
新鹿沼駅西地区画地点測量業務委託	H29. 6. 6～H29. 12. 20	4, 395, 600
新鹿沼駅西地区植樹帯管理業務委託	H29. 6. 1～H29. 11. 30	578, 000
新鹿沼駅西地区換地及び道路修正設計業務委託	H29. 6. 5～H30. 3. 20	7, 992, 000
新鹿沼駅西地区仮設住宅解体工事実施設計業務委託	H29. 7. 27～H29. 10. 23	540, 000
新鹿沼駅西地区補償算定調書作成業務委託 その1	H29. 9. 8～H30. 1. 5	313, 200
新鹿沼駅西地区補償算定調書作成業務委託 その2	H29. 10. 24～H29. 12. 22	1, 069, 200
新鹿沼駅西地区補償算定調書作成業務委託 その3	H30. 1. 30～H30. 3. 30	2, 894, 400
新鹿沼駅西土地地区画整理事業地質調査業務委託	H30. 1. 26～H30. 3. 10	464, 400
新鹿沼駅西土地地区画整理事務所機械警備業務委託 (長期契約)	H29. 4. 1～H34. 2. 28	162, 000
計 (1 0 件)		20, 417, 600

(6) 補 償

物件移転外 1 6 件 5 3, 9 6 4, 0 5 3 円

(7) 保留地処分金 4 件 1 9, 4 5 3, 0 0 0 円

維持課関係

1 土木関係工事

道路維持関係

舗装改修工事

工事名（路線名）	場所	延長・幅員等	金額
市道 0354 号線	白桑田	L=764.0m W=5.3~5.5m A=2,706 m ²	11,005,200
市道 1253 号線	千渡	L=200.0m W=2.4~3.7m A=679 m ²	2,721,600
市道 1011 号線外	下武子町外	L=208.8m W=1.3~7.2m A=577 m ²	4,946,400
市道 9022 号線	藤江町	L=352.2m W=2.1~8.0m A=985 m ²	4,212,000
市道 9807 号線	南上野町	L=120.0m W=3.8~4.4m A=501 m ²	2,300,400
市道 0318 号線	武子	L=48.6m W=3.2~5.2m A=212 m ²	2,311,200
市道 1062 号線	富岡	L=160.1m W=0.0m~6.4m A=607 m ²	3,477,600
市道 0317 号線	富岡	L=160.0m W=2.5~5.4m A=513 m ²	2,311,200
市道 1268 号線	仁神堂町	L=142.0m W=2.7~3.6m A=452 m ²	2,268,000
市道 0008 号線	見野	L=342.0m W=6.0~6.7m A=2,446 m ²	12,096,000
市道 0002 号線	花岡町	L=280.0m W=7.4m A=2,080 m ²	18,046,800
市道 0348 号線	花岡町	L=17.0m W=8.2m A=111 m ²	1,771,200
市道 0017 号線	茂呂	L=210.0m W=6.5m A=1,354 m ²	26,568,000
市道 7855 号線	池ノ森	L=155.4m W=3.2~4.2m A=537 m ²	3,013,200
市道 7244 号線	上石川	L=188.5m W=2.1~3.9m A=560 m ²	2,916,000
市道 0321 号線	栃窪	L=190.0m W=5.8m A=1,131 m ²	4,438,800
市道 0017 号線	上殿町	L=320.0m W=7.0m A=2,234 m ²	11,869,200
市道 0350 号線	東町 1 丁目	L=213.0m W=5.7~6.3m A=1,317 m ²	7,981,200
小計 18 件		L=4,071.6m	124,254,000

舗装整備工事

工事名（路線名）	場所	延長・幅員等	金額
市道 9034 号線外	北赤塚町外	L=127.4m W=4.0~5.0m A=667 m ²	3,715,200
市道 7344 号線外	茂呂	L=336.8m W=0.0~6.7m A=1,039 m ²	4,633,200
市道 1892 号線外	見野	L=238.7m W=1.7~3.4m A=510 m ²	1,738,800
市道 9079 号線外	奈佐原町外	L=270.0m W=2.2~7.2m A=1,117 m ²	4,028,400
市道ナ 003 号線外	下永野外	L=279.7m W=2.4~7.5m A=889 m ²	4,028,400
市道 1778 号線	栃窪	L=197.3m W=1.9~6.5m A=404 m ²	2,073,600
市道 3044 号線	塩山町	L=70.5m W=3.0m A=212 m ²	3,261,600
市道 8247 号線	西沢町	L=157.0m W=2.7~8.0m A=1,076 m ²	4,266,000
小計 8 件		L=1,677.4m	27,745,200

側溝改修・整備工事

工事名（路線名）	場所	延長・幅員等	金額
市道 5042 号線外	府中町外	整備 側溝 300 L=20.0m	2,581,200
認定外道路	白桑田	整備 側溝 300 L=45.7m	2,181,600
市道 0302 号線	塩山町	整備 側溝 300 L=14.0m	853,200
市道 1891 号線	見野	整備 側溝 300 L=209.4m	4,384,800
市道 0331 号線	深津	整備 側溝 300 L=25.0m	1,263,600
小計 5 件		整備 L=314.1m	11,264,400

路肩改修・整備工事

工事名（路線名）	場所	延長・幅員等	金額
市道 7220 号線	茂呂	整備 重力式擁壁 L=105.3m	4,039,200
市道 7331 号線	茂呂	整備 袋詰玉石 2 t 43 袋	2,332,800
市道 1254 号線	千渡	整備 コンクリート柵板工 L=35.0m	2,278,800
小計 3 件			8,650,800

橋梁補修工事

工事名（路線名）	場所	延長・幅員等	金額
市道 0017 号線 (さつき大橋)	上殿町	橋梁補修：橋面防水工 A=1,714m ² 外 (前年度から繰越)	54,550,800
市道 0017 号線 (さつき大橋)	上殿町	橋梁補修：橋梁塗装工 A=2,920m ² 外 (前年度から繰越)	21,934,800
市道 0301 号線 (大和田橋)	大和田町	橋梁補修：橋面防水工 A=1,516m ² 外 (次年度へ繰越)	—
小計 3 件			76,485,600

その他工事

工事名（路線名）	場所	延長・幅員等	金額
市道 7438 号線	西茂呂 2 丁目	横断防止柵 L=34m	1,900,800
市道 0348 号線	花岡町	法枠工 □200-1500×1500 L=843.5m 植生工 A=274 m ²	24,321,600
市道 9066 号線	楡木町	ボックスカルバート 2,000×1,000 L=12m	3,801,600
市道 9282 号線	北赤塚町	路体盛土 V=27 m ³	1,166,400
小計 4 件			31,190,400

交通安全施設工事

工事名（路線名）	場所	延長・幅員等	金額
市道 0017 号線外	茂呂外	区画線（実線 白 15cm）L=2,687m 外 カラー舗装（緑・青）A=210 m ²	4,330,800
市道 0104 号線外	口栗野外	区画線（実線 白 15cm）L=2,687m 外	3,045,600
市道 8729 号線外	上南摩町外	ガードレール L=70m 道路反射鏡 12 箇所	3,358,800
小計 3 件			10,735,200

道路橋梁災害工事

工事名（路線名）	場所	延長・幅員等	金額
市道 0005 号線 （清南橋）	佐目町	法覆護岸工 A=403m ² 外 （前年度から繰越）	25,110,000
市道 0009 号線 （その 1）	笹原田	L=35.9m 土砂撤去 V=967m ³ 外 （前年度から繰越）	2,073,600
市道 0009 号線 （その 2）	笹原田	ブロック積 A=157 m ² カゴマット A=40 m ² 外	12,895,200
市道 0009 号線 （その 3）	笹原田	土砂撤去 V=1,343 m ³ 外	2,268,000
市道 0009 号線	笹原田	舗装復旧 A=1,377 m ² 外 （次年度へ繰越）	—
市道 9806 号線 （金比羅橋）	楡木町	橋梁架替 L=13.0m W=3.6m （前年度から繰越）	46,202,400
市道 9806 号線 （金比羅橋）	楡木町	重力式擁壁 L=20.1m 外	1,522,800
市道 5050 号線	上殿町	カゴマット A=209 m ² 外	10,724,400
小計 8 件			100,796,400

2 道路愛護

(1) 道路愛護会花いっぱい事業

地域住民 1,180 人の参加を得て、道路沿いの花壇等に花苗の植栽を実施した。

(2) 道路ふれあい行事

地域住民との協働により、次のとおり国・県・市道の小枝切り、草刈り、清掃を実施した。

道路愛護参加団体	96 団体
延参加者数	14,403 人
実施延長	813 km

3 河川愛護事業

河川環境への住民の期待はますます高まっているところから、河川愛護団体、自治会等を通して河川愛護意識の高揚、啓発活動、愛護団体等の支援をしている。

各愛護団体は、平成 29 年 4 月 1 日から平成 30 年 3 月 31 日までの間、黒川、長畑川、大芦川、南摩川、武子川、思川、松葉川、宮入川、永野川、栗野川において、参加人員 2,279 人、延長 87.89 キロメートルの区間で清掃活動を実施した。

4 河川維持委託

委託名	場所	金額(円)
瀬戸川外除草業務委託	上奈良部町外	2,203,200
合計 1 件		2,203,200

5 河川維持工事

工 事 名	場 所	金 額(円)
野中川護岸補修工事	引田	3,596,400
日吉町地内水路整備工事	日吉町	4,028,400
瀬戸川護岸改修工事その1	上奈良部町	41,212,800
瀬戸川護岸改修工事その2 (次年度へ繰越)	上奈良部町	—
瀬戸川補修工事	下奈良部町	3,153,600
上南摩町地内普通河川護岸補修工事	上南摩町	2,440,800
普通河川極瀬川第1遊水池進入路築造工事	上石川	8,888,400
極瀬川遊水池護岸整備工事 (次年度へ繰越)	上石川	—
合 計 8 件		63,320,400

6 河川災害工事

工 事 名	場 所	金 額(円)
野中川河川災害復旧工事その1 (前年度から繰越)	引田	17,755,200
合 計 1 件		17,755,200

建築課関係

1 設計に関する実施件数

依頼部署	工事の設計 (件)	委託の設計 (件)	計 (件)
総務部	0	0	0
財務部	0	0	0
市民部	2	0	2
保健福祉部	1	0	1
子ども未来部	0	0	0
経済部	1	0	1
環境部	0	0	0
教育委員会事務局	9	4	13
水道部	0	0	0
消防本部	0	0	0
都市建設部	2	0	2
合計	15	4	19

2 工事等の監督に関する実施件数

依頼部署	工事の監督 (件)	委託の監督 (件)	計 (件)
総務部	0	0	0
財務部	0	0	0
市民部	1	0	1
保健福祉部	3	0	3
子ども未来部	0	0	0
経済部	1	0	1
環境部	0	0	0
教育委員会事務局	12	4	16
水道部	0	0	0
消防本部	0	0	0
都市建設部	4	0	4
合計	21	4	25

3 市営住宅

(1) 市営住宅管理戸数状況

総戸数	一般	改良	特公賃	その他	市営住宅名
戸	戸	戸	戸	戸	
922	884	25	1	12	睦町・下横町・下田町・貝島町東・貝島町西・上野町・府中町・日吉町南・上殿町・みなみ町・東町・緑町東・緑町西・坂田山・西茂呂・西鹿沼町・仲町・仲町第2・下町・従業員用住宅・若年勤労者用住宅

(2) 市営住宅入居・退去の状況

入居戸数	退去戸数	空家戸数
39戸	69戸	194戸 (政策空家47戸含む)

(3) 市営住宅の管理

市営住宅の管理業務を指定管理者に委託した。

(4) 市営住宅施設整備状況

ア 工事関係

工事名	内容	金額(円)
みなみ町市営住宅6号棟高架水槽交換工事	設備工事	4,557,600
坂田山市営住宅2号棟高架水槽交換工事	設備工事	3,726,000
住宅用火災警報器改修工事	設備工事	2,462,400
合	計	10,746,000

4 空き家等の適正管理

(1) 受付状況

事由	件数(件)
雑草繁茂	22
樹木越境	6
建物破損	20
工作物破損	1
ごみ放置	1
悪臭	—
害虫	2
情報提供	9
合計	61

※原則、空き家のある敷地単位に1件とカウントする。

事由が2つ以上ある場合は影響の大きい事由に含める。

(2) 処理状況(平成30年3月31日時点)

ア 空き家所有者等への指導等の件数

項目	件数(件)	備考
通知件数	33	
指導件数	—	空家対策等の推進に関する特別措置法第14条第1項に基づく指導

イ 改善等の件数

事由	件数(件)
改善された件数	22

建築指導課関係

1 建築確認処分及び検査等の実績

(1) 建築物

	鹿沼市	指定確認 検査機関	計
確認処分件数	95 件	392 件	487 件
計画変更件数	17 件	28 件	45 件
中間検査件数	0 件	74 件	74 件
完了検査件数	97 件	321 件	418 件

(2) 工作物

	鹿沼市	指定確認 検査機関	計
確認処分件数	3 件	16 件	19 件
計画変更件数	－ 件	－ 件	－ 件
中間検査件数	－ 件	－ 件	－ 件
完了検査件数	－ 件	11 件	11 件

(3) 昇降機

	鹿沼市	指定確認 検査機関	計
確認処分件数	2 件	6 件	8 件
計画変更件数	－ 件	－ 件	－ 件
中間検査件数	－ 件	－ 件	－ 件
完了検査件数	2 件	7 件	9 件

2 計画通知及び検査等実績

	鹿沼市
計画通知件数	7 件
計画変更通知件数	－ 件
中間検査件数	－ 件
完了検査件数	6 件

3 認定

認定事項	件数
長期優良住宅認定件数	70 件
耐震改修認定件数	－ 件
バリアフリー法認定件数	1 件
低炭素建築物認定件数	－ 件

4 栃木県ひとにやさしいまちづくり条例による公共的施設の新築等に係る申請状況

届出件数	18 件
------	------

5 建築許可等件数

※建築基準法を『法』、建築基準法施行令を『令』と略して記載している

(1) 許可関係

許可事項	件数	備考
法第43条ただし書き許可	1件	接道義務
法第48条ただし書き許可	－件	用途制限
法第51条ただし書き許可	－件	特殊建築物の位置
法第56条の2ただし書き許可	－件	日影による建築物の高さ
法第85条第5項許可	1件	仮設建築物の建築許可

(2) 認定

認定事項	件数	備考
法第7条の6第1項第1号認定	2件	仮使用

(3) 指定

指定事項	件数	備考
法第42条第1項第4号指定	1件	事業計画のある道路
法第42条第1項第5号指定	－件	道路位置

6 建築審査会

○第23回建築審査会

日時 平成29年5月10日(水) 午前10時00分から

場所 御殿山会館 3階 大会議室

内容 建築基準法第43条第1項ただし書き許可(包括同意)報告5件

第 10 章

会 計 課

第 1 0 章 会 計 課

1 歳計現金の受払状況

(単位：円)

	受 高	払 高
平成 29 年 4 月	1, 835, 389, 591	1, 660, 887, 467
5 月	4, 130, 451, 802	3, 810, 761, 979
6 月	10, 740, 740, 614	6, 026, 169, 695
7 月	3, 337, 867, 697	4, 127, 320, 775
8 月	3, 844, 317, 821	4, 023, 367, 209
9 月	5, 246, 033, 717	5, 692, 486, 857
10 月	3, 740, 226, 921	4, 607, 998, 565
11 月	4, 348, 162, 295	3, 795, 423, 557
12 月	3, 652, 671, 002	4, 438, 782, 247
平成 30 年 1 月	4, 203, 517, 718	3, 958, 392, 052
2 月	3, 788, 041, 762	4, 153, 153, 286
3 月	11, 852, 633, 471	10, 985, 392, 735
4 月	2, 852, 367, 430	4, 164, 145, 725
5 月	1, 362, 006, 004	1, 296, 346, 766
合 計	64, 934, 427, 845	62, 740, 628, 915

2 会計別受払状況

(単位：円)

会 計	受 高	払 高
一般会計	39,645,877,668	38,746,306,781
国民健康保険特別会計	13,723,108,504	12,680,962,247
公共下水道事業費特別会計	2,403,555,164	2,334,238,189
公設地方卸売市場事業費特別会計	15,403,340	14,673,213
農業集落排水事業費特別会計	223,551,371	219,759,783
介護保険特別会計	7,910,964,407	7,746,873,395
後期高齢者医療特別会計	1,010,674,115	997,015,686
粕尾財産区特別会計	657,205	432,889
清洲財産区特別会計	636,071	366,732
合 計	64,934,427,845	62,740,628,915

第 11 章

水道部（公営企業）

第 1 1 章 水道部 (公営企業)

水道業務課関係

1 業務

(1) 業務量

事 項	数 量
年度末給水人口	88,565 人
年度末給水戸数	33,027 戸
年間配水量	10,478,274 m ³
年間有収水量	8,286,939 m ³

(2) 事業収入 (税抜)

区 分	金 額
事業収益	1,398,475,039 円
営業収益	1,240,883,803 円
営業外収益	157,591,236 円
特別利益	0 円

(3) 事業費用 (税抜)

区 分	金 額
事業費用	1,308,623,082 円
営業費用	1,157,642,474 円
営業外費用	101,302,149 円
特別損失	49,678,459 円

(4) 有効・無効水量等

配水量 A	有効水量			無効水量 E	有収率 B/A ×100	有効率 D/A ×100	無効率 E/A ×100	1 人 1 日 平均 配水 量	1 人 1 日 平均 有収 水量
	有収水量 B	無収水量 C	計 D						
m ³	m ³	m ³	m ³	m ³	%	%	%	ℓ	ℓ
10,478,274	8,286,939	1,036,671	9,323,610	1,154,664	79.09	88.98	11.02	324	256

(5) 口径別給水件数及び使用水量

	φ 13 mm	φ 20 mm	φ 25 mm	φ 30 mm	φ 40 mm	φ 50 mm	φ 75 mm	φ 100 mm
件 数	件	件	件	件	件	件	件	件
	170,588	137,301	6,124	1,529	1,353	1,030	240	30
水 量	m ³	m ³	m ³	m ³	m ³	m ³	m ³	m ³
	3,151,614	3,736,319	311,017	222,918	249,227	458,244	150,652	6,948
1 件平均 水 量	m ³	m ³	m ³	m ³	m ³	m ³	m ³	m ³
	18.5	27.2	50.8	145.8	184.2	444.9	627.7	231.6

水道施設課関係

1 資本的収支

(税込)

区 分	金 額
資本的収入	934,553,938 円
企業債	717,900,000 円
補助金	78,563,000 円
負担金	82,450,200 円
固定資産売却益	0 円

(税込)

区 分	金 額
資本的支出	1,667,805,955 円
建設改良費	1,334,617,964 円
企業債償還金	330,716,364 円
国庫補助金返還金	2,471,627 円

2 改良工事等の概況

工 事 名	工 事 の 主 な 内 容			工 事 費
引田配水管新設工事	PP 制水弁	50mm Φ50	78.8 m 1 基	1,447,200
武子配水管新設工事	PP 制水弁	100mm Φ100	144.8 m 1 基	3,110,400
玉田町配水管新設工事	PP PP	75mm 50mm	55.5 m 112.8 m	4,320,000
上日向配水管新設工事	PP 制水弁	50mm Φ50	209.8 m 1 基	3,542,400
東町1丁目配水管布設替工事	DIP 制水弁	200mm Φ200	12.8 m 3 基	4,546,800
茂呂配水管新設工事	PP 制水弁	75mm Φ75	167.0 m 2 基	3,466,800
下武子町配水管新設工事	PP 制水弁	50mm Φ50	127.8 m 1 基	2,257,200
楡木町配水管新設工事	PP 制水弁	75mm Φ75	94.8 m 1 基	1,857,600
下日向配水管新設工事	DIP 制水弁	100mm Φ100	157.8 m 1 基	3,661,200
千渡配水管布設替事業舗装復旧工事	舗装工		835.0 m ²	2,419,200
東町2丁目外配水管新設工事	DIP DIP	200mm 100mm	247.8 m 262.9 m	16,977,600
下石川配水管新設工事	DIP 制水弁	50mm Φ50	801.6 m 4 基	15,163,200
下沢配水管新設工事	PP PP	75mm 50mm	271.8 m 328.4 m	10,659,600
酒野谷配水管新設工事	PP 制水弁	50mm Φ50	398.4 m 4 基	7,581,600
野尻配水管新設工事	PP 制水弁	50mm Φ50	365.8 m 1 基	6,166,800
上奈良部町配水管新設工事	PP 制水弁	50mm Φ50	190.8 m 1 基	3,261,600
上殿町配水管新設工事	PP	100mm	75.0 m	842,400
日吉町配水管新設工事	PP	100mm	160.0 m	3,164,400
栃窪配水管新設工事	PP 制水弁	50mm Φ50	277.7 m 2 基	4,395,600
口栗野配水管布設替工事	PP	給水管切替	1 式	2,354,400

中粕尾出水不良管布設替工事	PP 制水弁	50mm Φ50	233.7 m 2 基	5,605,200
下粕尾配水管布設替工事	PP 制水弁	50mm Φ50	86.5 m 3 基	5,335,200
深程出水不良管布設替工事	PP 制水弁	50mm Φ50	114.8 m 1 基	2,818,800
口栗野配水管布設替事業舗装復旧工事	舗装工		159.0 m ²	885,600
蓬萊町老朽鑄鉄管布設替事業舗装復旧工事	舗装工		1609.0 m ²	9,946,800
塩山町配水管新設工事	PP PP	100mm 50mm	623.5 m 328.4 m	24,051,600
見野配水管新設工事	PP PP	75mm 50mm	456.5 m 346.9 m	16,761,600
上石川配水管新設工事	PP 制水弁	50mm Φ50	154.8 m 1 基	3,369,600
茂呂配水管新設工事その2	PP	75mm	60.0 m	1,458,000
下沢配水管新設工事その2	PP 制水弁	50mm Φ50	199.5 m 3 基	3,682,800
上石川配水管新設工事その2	PP 制水弁	50mm Φ50	69.8 m 1 基	1,209,600
緑町3丁目出水不良管布設替工事	PP 制水弁	50mm Φ50	143.7 m 2 基	4,114,800
貝島町配水管布設替工事	PP 制水弁	50mm Φ50	96.7 m 2 基	2,570,400
下粕尾出水不良管布設替工事	PP 制水弁	50mm Φ50	126.8 m 1 基	2,311,200
下永野配水管布設替工事	PP 制水弁	50mm Φ50	142.1 m 3 基	3,758,400
上殿町配水管新設事業舗装復旧工事	舗装工		360.0 m ²	1,641,600
第5浄水場第1取水井No.1取水ポンプ更新工事	取水ポンプ	100A×1.46m ³ /min×35m×3φ×200V×2P×18.5kW	1台	3,499,200
府所町外老朽鑄鉄管更新工事	PP 制水弁	200mm Φ200	199.9 m 6 基	25,974,000
上野町老朽鑄鉄管更新工事	PP 制水弁	100mm Φ100	260.2 m 7 基	15,897,600
御成橋町1丁目外老朽鑄鉄管更新工事	DIP PP	150mm 100mm	390.1 m 257.0 m	47,628,000
日吉町配水管布設替工事	PP PP	100mm 75mm	174.0 m 80.8 m	10,551,600
第4浄水場高度浄水処理施設工事	紫外線処理設備2台、遊離炭酸除去設備1塔、薬品注入設備1台等		1式	291,416,400
第4浄水場高度浄水処理施設電気設備工事	紫外線処理設備設置に伴う中央監視設備、受配電設備、運転操作設備、計装設備等の更新		1式	105,602,400
今宮町外配水管布設替工事	PP 制水弁	75mm Φ75	11.3 m 3 基	2,462,400
武子配水管新設工事その2	PP 制水弁	50mm Φ50	139.8 m 1 基	2,538,000
清洲第2浄水場ポンプ更新工事	取水ポンプ 送水ポンプ	φ80×0.838m ³ /min×5.5kW φ80×0.838m ³ /min×18.5kW	1台 1台	4,860,000
下沢第1加圧ポンプ場No.1制御盤改良工事	インバータ		1台、盤改造 1式	4,644,000

磯町配水管新設工事	PP 制水弁	50mm Φ50	692.2 m 5 基	18,694,800
日吉町配水管新設工事その2	PP 制水弁	100mm Φ100	260.5 m 9 基	8,305,200
上日向配水管新設工事その2	PP 制水弁	50mm Φ50	74.8 m 1 基	1,468,800
上殿町配水管新設工事その2	PP PP	100mm 50mm	166.3 m 39.8 m	4,482,000
上南摩町配水管新設事業舗装復旧工事	舗装工		547.0 m ²	2,462,400
下沢浄水場No.1配水ポンプ更新工事	配水ポンプ	φ80×0.67m ³ /min×54m×3φ×200V×2P×15kW	1台	2,484,000
見野外水管橋撤去工事	水道橋撤去	1式		16,891,200
日吉増圧ポンプ場増設工事	キャビネット型直結ブースターポンプ	(φ50×2.2kw×Q0.30m ³ /分×H30m)	1台	22,809,600
第3浄水場取水流量計更新工事	取水流量計	電磁式φ200	1台	12,582,000
第4浄水場高度浄水処理施設場内配管設備工事	紫外線処理棟への流入管、流出管等	1式、送水ポンプφ250×Q6.11m ³ /分×H15m×30kw	2台	59,864,400
藤江町配水管新設工事	PP PP	100mm 50mm	573.0 m 155.8 m	23,425,200
下遠部外配水管新設工事	PP PP	75mm 50mm	274.3 m 348.5 m	18,241,200
野沢町配水管新設工事	PP PP	75mm 50mm	708.8 m 169.8 m	17,344,800
緑町1丁目外老朽铸铁管更新工事	DIP PP	200mm 100mm	200.1 m 20.0 m	21,643,200
千渡配水管新設工事	PP 制水弁	50mm Φ50	260.0 m 2 基	4,719,600
栃窪配水管新設工事その2	PP 制水弁	50mm Φ50	156.8 m 2 基	2,246,400
上石川配水管新設工事その3	PP 制水弁	50mm Φ50	106.7 m 2 基	2,365,200
上石川配水管新設工事その4	PP 制水弁	50mm Φ50	151.8 m 1 基	2,170,800
楡木町出水不良管布設替工事	PP 制水弁	50mm Φ50	67.7 m 2 基	2,430,000
茂呂配水管布設替工事	PP 制水弁	75mm Φ75	207.7 m 1 基	5,054,400
富岡外配水管新設事業舗装復旧工事	舗装工		562.0 m ²	2,419,200
第2浄水場第2取水井No.1ポンプ更新工事	取水ポンプ	φ125×2.10m ³ /min×14m×3φ×400V×2P×11kW	1台	2,494,800
鳥居跡町外老朽铸铁管更新事業舗装復旧工事	舗装工		2,720.0 m ²	14,007,600
第5浄水場No.2送水ポンプ更新工事	送水ポンプ	φ200×4.17m ³ /min×20m×3φ×200V×4P×30kW	1台	18,079,200
北赤塚町外配水管新設工事	PP PP	75mm 50mm	860.1 m 222.7 m	22,766,400
富岡配水管新設工事	PP 制水弁	75mm Φ75	976.3 m 8 基	19,623,600
亀和田町配水管新設工事	PP 制水弁	100mm Φ100	567.1 m 9 基	17,085,600

東末広町外老朽鋳鉄管更新工事	PP 150mm 136.4 m PP 50mm 30.6 m	13,370,400
縦山町配水管布設替工事	PP 50mm 114.7 m 制水弁 Φ50 2 基	3,574,800
上南摩町配水管布設替工事	PP 75mm 28.9 m	2,397,600
第2浄水場1号配水池水位計更新工事	配水池水位計 投込式水位計 1組	2,451,600
第3浄水場第2取水井水位計更新工事	取水井水位計 投込式水位計 1組	2,440,800
清洲第2浄水場残留塩素計更新工事	残留塩素計 1式	4,266,000
遠隔監視制御装置機能増設工事	遠隔監視装置機能増設 1式	4,752,000
久野配水管布設替工事その2	PP 100mm 303.3 m PP 50mm 210.5 m	14,709,600
久野配水管布設替工事	PP 75mm 308.6 m 制水弁 Φ75 6 基	8,910,000
下田町1丁目外配水管布設替工事	PP 100mm 51.8 m PP 50mm 123.7 m	8,834,400
上田町外配水管布設替工事	PP 75mm 145.1 m PP 50mm 74.7 m	7,257,600
村井町配水管布設替工事	PP 75mm 180.2 m 制水弁 Φ75 3 基	6,490,800
今宮町外配水管布設替工事に伴う付帯工事	PP 50mm 30.0 m	896,400
旭が丘不断水弁設置工事	制水弁 Φ200 1 基	1,738,800
上殿町配水管新設工事その3	PP 100mm 160.3 m PP 75mm 19.9 m	4,860,000
茂呂配水管新設工事その3	PP 50mm 94.8 m 制水弁 Φ50 1 基	2,062,800
深程配水管布設替工事	PP 50mm 179.8 m 制水弁 Φ50 5 基	4,978,800
坂田山3丁目配水管新設工事	PP 100mm 61.8 m 制水弁 Φ100 1 基	2,602,800
上野町出水不良管布設替工事	PP 75mm 88.0 m 制水弁 Φ75 1 基	5,486,400
口栗野第2浄水場取水井水位計更新工事	第2水源及び第3水源取水井水位計 各1組	4,536,000
下沢浄水場取水流量計更新工事	電磁式流量計(分離型検出器)φ80 1組	2,646,000
玉田町配水管布設替工事	PP 75mm 122.7 m PP 50mm 105.0 m	8,953,200
酒野谷配水管新設工事その2	PP 50mm 76.7 m 制水弁 Φ50 2 基	2,484,000
西茂呂3丁目流量計設置工事	流量計 一式	2,440,800
栃窪配水管新設事業舗装復旧工事	舗装工 840.0 m ²	2,948,400
見野導水管布設替工事	DIP 200mm 107.2 m 制水弁 Φ200 3 基	3,700,000
野尻浄水場非常用発電機蓄電池更新工事	蓄電池:制御弁式据置鉛蓄電池 一式	594,000

第5浄水場流量計更新工事	第5浄水場 配水流量計 電磁式 φ250 1組 第3取水井 取水流量計 電磁式 φ200 1組	18,716,400
池ノ森配水管仮設工事	PP 100mm 124.5 m 制水弁 Φ100 4 基	3,391,200

3 漏水の修繕件数

修繕箇所	件数
道路	224 件
宅地内	72 件
合計	296 件

第 1 2 章

消

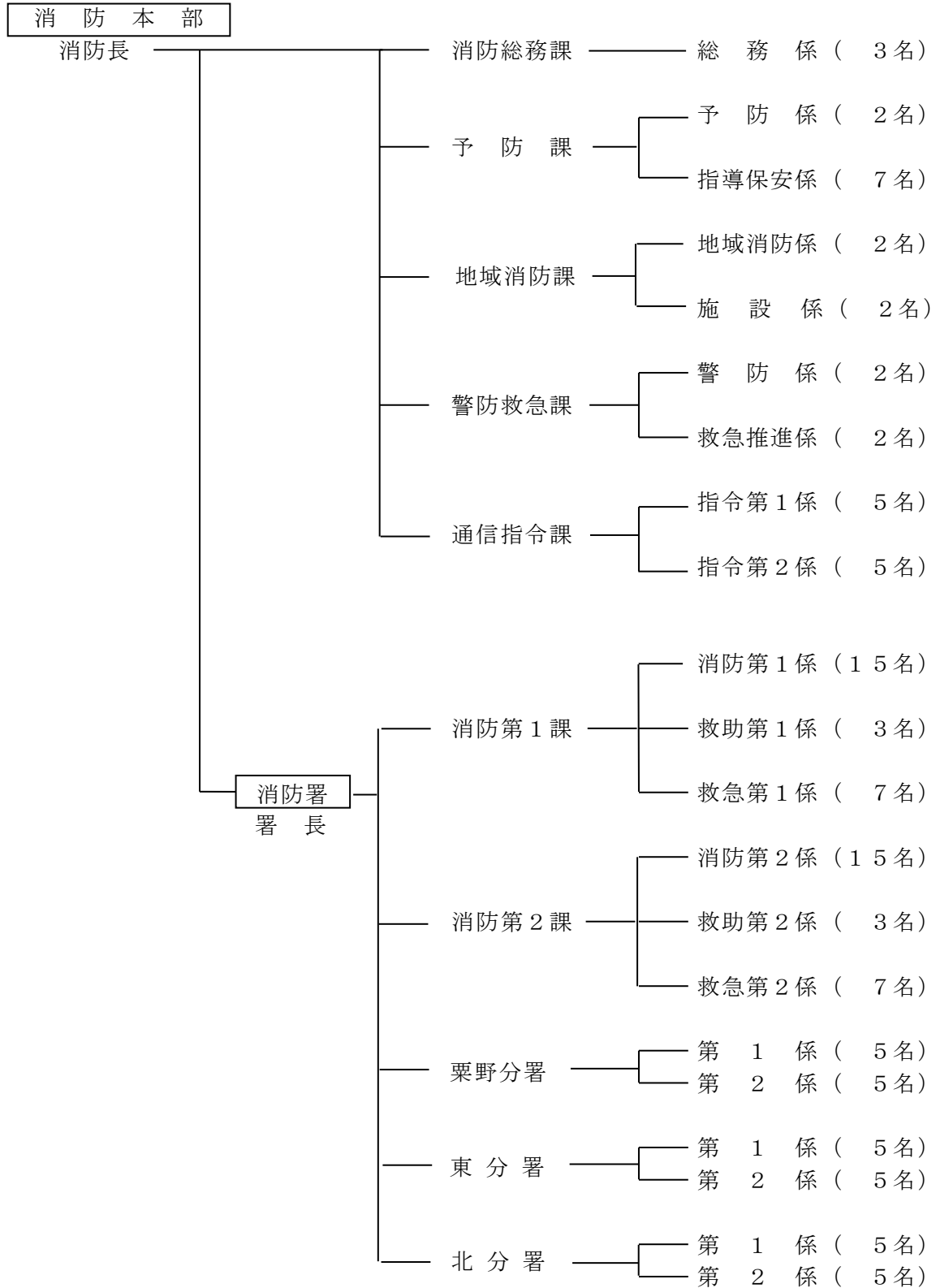
防

第 1 2 章 消 防

消防本部

1 組織・人員

(平成 2 9 年 4 月 1 日現在)



2 施設と車両

(1) 車両配置状況

(平成29年4月1日現在)

種別 所属	消防ポンプ自動車	水槽付消防車	大型水槽車	化学消防車	高規格救急車	はしご車	救助工作車	指揮車	指令広報車	広報車	査察車	その他車両
消防本部										2	2	7
消防署	1	2	2		2	1	1	1	1			2
栗野分署	1	1			1				1			
東分署	1			1	1				1			
北分署	1	1			1				1			
合計(台)	4	4	2	1	5	1	1	1	4	2	2	9

3 火災概況

(1) 火災件数と損害額

区分 年度	件数(件)	損害見積額(千円)
28年中	39	87,109
29年中	55	304,394
比較	16	217,285

(2) 火災による損害

区分 年度	死傷者数(人)		損害棟数(棟)			
	死者	負傷者	全焼	半焼	部分焼	ぼや
28年中	0	2	10	1	5	10
29年中	2	5	13	6	24	13
比較	2	3	3	5	19	3

(3) 月別火災件数

月 年度	1	2	3	4	5	6	7	8	9	10	11	12	計
28年中	6	4	4	3	1	5	5	3	1	1	3	3	39
29年中	14	2	5	7	5	3	4	1	3	3	1	7	55
比較	8	△2	1	4	4	△2	△1	△2	2	2	△2	4	16

(4) 原因別火災件数

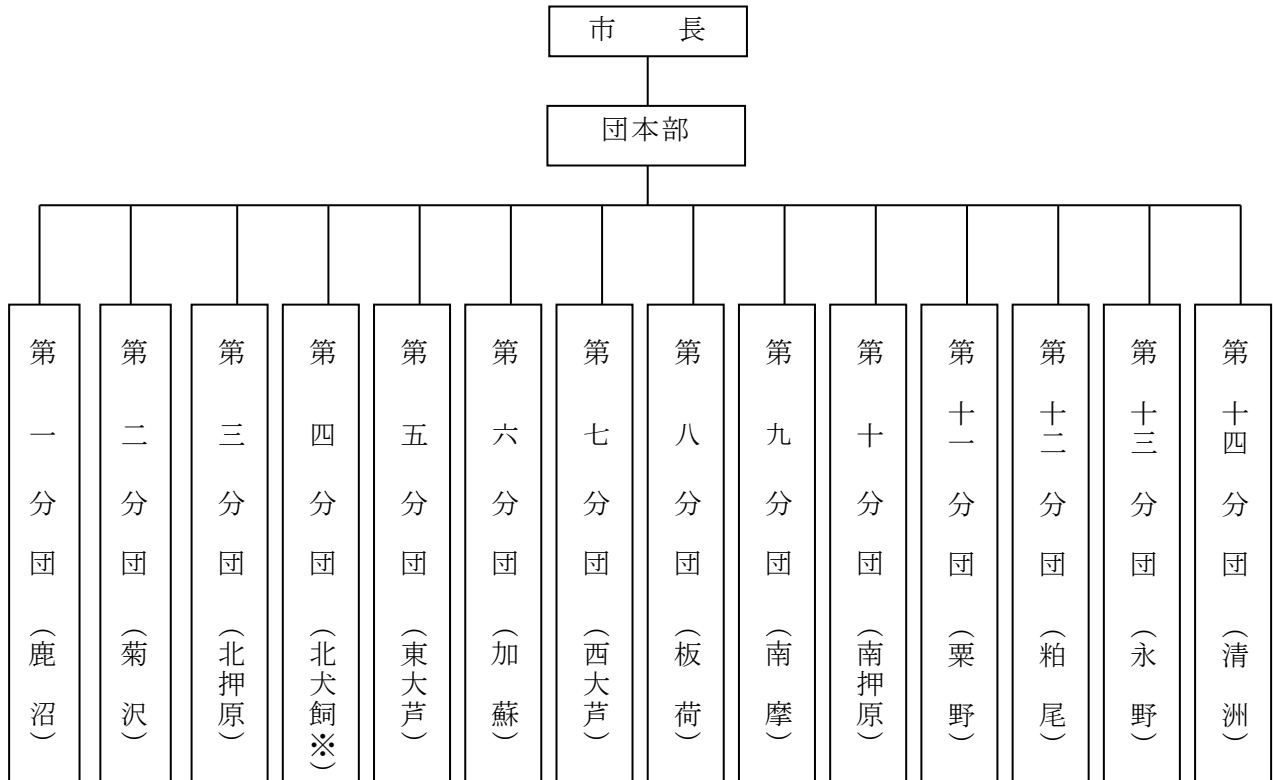
原因別	年 中			原因別	年 中		
	28	29	比較		28	29	比較
タバコ	3	3	0	ストーブ	2	2	0
たき火	11	9	△2	マッチ・ライター	0	0	0
火遊び	0	1	1	煙突・煙道	0	0	0
こんろ	3	2	△1	電灯・電話等の配線	4	2	△2
こたつ	0	0	0	電気機器・装置配線器具	3	9	6
放火(疑含む)	2	2	0	その他	5	13	8
風呂かまど	0	0	0	不明・調査中	6	11	5
炉・焼却炉	0	1	1	計	39	55	16

4 出動状況

出動種別	年 中			
	28	29	比較	
火災出動	66件	74件	△8件	
救急出動	出動件数	4,009件	3,941件	△68件
	搬送件数	3,670件	3,660件	△10件
	搬送人員	3,717人	3,702人	△15人
救助出動	出動件数	90件	80件	△10件
	救助件数	47件	38件	△9件
	救助人員	45人	37人	△8人

消防団

1 消防団機構



※ 東部台地区を含む

2 消防団の現勢

(平成29年4月1日現在)

区分 分団別	人口	世帯数	団員数		団員 平均年齢	団員一人当り	
			定数	実員		人口	世帯数
団本部			26	26	41.3		
第1分団	23,315	9,219	54	49	42.7	476	186
第2分団	13,806	4,737	67	67	34.3	206	71
第3分団	11,263	3,950	67	67	31.5	168	59
第4分団	26,011	9,779	75	77	36.4	338	127
第5分団	3,135	1,077	56	55	34.2	57	20
第6分団	1,902	649	48	45	39.0	42	14
第7分団	805	318	48	49	38.5	16	6
第8分団	1,712	634	54	53	38.1	32	12
第9分団	3,019	997	48	47	34.6	64	21
第10分団	4,172	1,416	56	56	34.8	75	25
第11分団	3,013	1,037	66	63	40.8	48	16
第12分団	1,411	502	64	63	37.9	22	8
第13分団	1,193	404	52	52	38.1	23	8
第14分団	2,638	908	54	54	41.1	49	17
計	97,395	35,537	835	823	37.3	118	43

3 車両と器具配置状況

(平成29年4月1日現在)

種 別	所 属															計 (台)
	団 本 部	第 一 分 団	第 二 分 団	第 三 分 団	第 四 分 団	第 五 分 団	第 六 分 団	第 七 分 団	第 八 分 団	第 九 分 団	第 十 分 団	第 十 一 分 団	第 十 二 分 団	第 十 三 分 団	第 十 四 分 団	
消防ポンプ 自動車		4	3	2	3	2	2	1	1	3	1	2	2	1	3	30
小型動力ポンプ 積載車			1	2	2	1		1	2		3	3	3	2		20
小型動力ポンプ 搬送車			1	1	1	1	1	2	1							8
その他の 車 両	1															1
受令機	1	4	5	5	6	4	3	4	4	3	4	5	5	3	3	59

4 表彰

(1) 平成30年1月8日

ア 栃木県知事表彰

- ・模範消防団員 第10分団 分団長 藤江 剛寛
第13分団 分団長 萩原 哲

イ 栃木県消防協会長表彰

- ・親子消防団員表彰 第10分団 団員 大類 英明
団員 大類 修
- ・夫婦消防団員表彰 第11分団 部長 吉田 範行
団本部女性部 団員 吉田 由賀

ウ 栃木県消防協会上都賀支部長表彰

- ・優良団員 第8分団 副分団長 渡邊 隆史 外20名
- ・永年勤続団員(5年) 第2分団 部長 小林 祐介 外47名

エ 鹿沼市長表彰

- ・永年勤続団員(20年) 第11分団 分団長 樽見 清隆 外7名
- ・永年勤続団員(15年) 団本部 分団長 秋澤 良一 外12名
- ・永年勤続団員(10年) 第2分団 分団長 伊藤 仁規 外39名
- ・優秀分団 第4分団
- ・優良分団 第3分団、第8分団
- ・努力分団 第10分団、第11分団
- ・無火災分団(1年) 第8分団、第9分団、第12分団、第13分団

オ 鹿沼市消防団長表彰

- ・感謝状贈呈 前第8分団長 鈴木 光輝 外1名

5 研修及び訓練

実施月日	研修及び訓練	場 所	参加人数等
4 月 9 日 ～5 月 21 日	ポンプ取扱研修会	各会場(14 か所)	分団長以下 5 0 2 名
4 月 2 3 日	初任教育	消防本部	団 員 4 3 名
6 月 4 日	幹部教育	消防本部	班長以上 1 7 5 名
6 月 11～12 日	幹部視察研修	静岡県藤枝市	副分団長以上 3 5 名
6 月 29～30 日	消防協会団長等研修会	那須塩原市	正副団長 4 名
7 月 4～5 日	上都賀支部幹部視察研修	静岡県焼津市	本部分団長以上 4 名
8 月 6 日	夏期消防訓練	各会場 (4 か所)	団長以下 6 1 1 名
1 0 月 6 日	消防協会幹部研修会	宇都宮市	団長以下 2 8 名
1 2 月 3 日	消防協会女性消防団員活性化研修会	宇都宮東消防署	団 員 3 名
1 月 10～11 日	消防協会指導員養成研修	県消防学校	分団長 1 名
2 月 2 日	消防学校基礎教育	県消防学校	部長以下 1 0 名
3 月 2～3 日	消防学校幹部教育現場指揮	県消防学校	部長以下 5 名
3 月 9～10 日	消防学校幹部教育分団指揮	県消防学校	正副分団長 5 名

6 点検等

(1) 通常点検

平成 2 9 年 1 0 月 2 7 日から 1 1 月 1 9 日の間に分団ごとに実施
出場団員 5 8 7 名

(2) 消防出初式

平成 3 0 年 1 月 6 日市民文化センター外会場で実施 出場団員 5 8 7 名

7 消防団出動状況

出動区分	年 度		比較	
	2 8	2 9		
火災等出動	出動件数	4 2 件	4 0 件	△ 2 件
	出動人員	1, 2 5 5 人	1, 2 7 7 人	2 2 人
風水害等の災害出動	出動件数	7 件	3 件	△ 4 件
	出動人員	7 9 8 人	3 3 6 人	△ 3 6 2 人
その他出動 (広報・点検訓練等)	出動件数	8 8 件	1 1 2 件	2 4 件
	出動人員	7, 5 0 4 人	7, 9 8 0 人	4 7 6 人
合計	出動件数	1 3 7 件	1 5 5 件	1 8 件
	出動人員	9, 5 5 7 人	9, 5 9 3 人	3 6 人

消防施設

1 水利施設

(平成29年4月1日現在)

種別 地区別	消 火 栓			防 火 水 そ う				防 火 井 戸	計
	地上式	地下式	計	40m ³ 未満	40m ³ 以上	100m ³ 以上	計		
鹿 沼	2	318	320	30	(10) 23	(6) 6	(16) 59		379
菊 沢		177	177	21	(11) 28		(11) 49		226
北 押 原		163	163	26	(3) 7	(1) 1	(4) 34		197
北 犬 飼		236	236	19	(16) 27		(16) 46		282
東 部 台	1	113	114	10	(1) 11	(1) 1	(2) 22		136
東 大 芦		65	65	6	2		8		73
加 蘇		33	33	11	(1) 5		(1) 16		49
西 大 芦				1	(4) 18		(4) 19		19
板 荷		3	3	5	(3) 17		(3) 22		25
南 摩		59	59	4	(12) 17		(12) 21	4	84
南 押 原		82	82	15	(4) 10		(4) 25	1	108
栗 野	1	44	45	(1) 12	(5) 22		(6) 34	2	81
粕 尾		25	25	2	(2) 14		(2) 16		41
永 野		29	29	2	(2) 16		(2) 18		47
清 洲		67	67	6	(6) 19		(6) 25	2	94
計	4	1,414	1,418	(1) 170	(80) 236	(8) 8	(89) 414	9	1,841

() 内の数字は耐震性防火水そう

2 消防施設整備等事業

施設種別	設置(配備)場所	請負業者	整備費(千円)	備 考
消防ポンプ 自動車	第1分団第2部 (上野町)	GM いちはら工業(株)	17,496	
小型動力 ポンプ積載車	第11分団第4部 第2班(入栗野)	GM いちはら工業(株)	9,828	
防火水そう	上永野地内	(株) ナガノ	12,430	耐震性 80m ³
水槽付消防 ポンプ自動車	鹿沼市消防署 北分署	GM いちはら工業(株)	51,786	

第 13 章

教 育 委 員 会

第 1 3 章 教育委員会

教育総務課関係

1 教育委員会委員

(1) 組織

職 名	氏 名	備 考
教 育 長	高 橋 臣 一	平成 29 年 10 月 1 日教育長就任
教育長職務代理者	鈴 木 泉	平成 29 年 10 月 2 日教育長職務代理者就任
委 員	中 西 泉 美	
委 員	齋 藤 正	
委 員	倉 松 俊 弘	

(2) 会議

- ア 平成 29 年第 4 回鹿沼市教育委員会（4 月 27 日）
- 議案第 24 号 鹿沼市奨学生の決定について
 - 議案第 25 号 有形文化財の指定に対する諮問について
 - 議案第 26 号 無形民俗文化財の指定に対する諮問について
 - 議案第 27 号 天然記念物の指定に対する答申について
 - 議案第 28 号 鹿沼市いじめ問題対策連絡協議会委員の委嘱または任命について
 - 議案第 29 号 鹿沼市教育支援委員会委員の委嘱について
 - 議案第 30 号 鹿沼市立図書館協議会委員の任命について
- イ 平成 29 年第 5 回鹿沼市教育委員会（5 月 18 日）
- 議案第 31 号 鹿沼市立図書館条例施行規則の一部改正について
 - 議案第 32 号 鹿沼市教育委員会評価委員会委員の委嘱について
 - 議案第 33 号 鹿沼市立小・中学校学校評議員の委嘱について
 - 議案第 34 号 鹿沼市立小中学校通学区域審議会委員の委嘱について
 - 議案第 35 号 鹿沼市立小中学校通学区域審議会への諮問について
 - 議案第 36 号 鹿沼市社会教育委員の委嘱について
 - 議案第 37 号 鹿沼市南部地区会館運営委員会委員の委嘱について
 - 議案第 38 号 鹿沼市スポーツ推進審議会委員の委嘱について
- ウ 平成 29 年第 6 回鹿沼市教育委員会（6 月 29 日）
- 議案第 39 号 鹿沼市学校給食共同調理場運営協議会委員の委嘱について
- エ 平成 29 年第 7 回鹿沼市教育委員会（7 月 20 日）
- 議案第 40 号 平成 30 年度使用教科用図書（小学校道徳・特別支援学級用）の採択について
- オ 平成 29 年第 8 回鹿沼市教育委員会（8 月 24 日）
- 議案第 41 号 鹿沼市教育委員会委員の辞職の同意について
 - 議案第 42 号 平成 29 年度鹿沼市一般会計補正予算第 2 号（教育委員会関係）について
 - 議案第 43 号 鹿沼市奨学金貸付条例施行規則の一部改正について
 - 議案第 44 号 鹿沼市立学校の設置に関する条例の一部改正について
- カ 平成 29 年第 9 回鹿沼市教育委員会（9 月 28 日）
- 議案第 45 号 平成 29 年度後期鹿沼市奨学生の決定について
 - 議案第 46 号 鹿沼市指定有形文化財の指定解除について
 - 議案第 47 号 鹿沼市教育委員会職員の任免について

- キ 平成29年第10回鹿沼市教育委員会（10月2日）
 - その他案件 議席の決定について
 - その他案件 教育長職務代理者の指名について
- ク 平成29年第11回鹿沼市教育委員会（10月26日）
 - 議案第48号 鹿沼市立小中学校児童生徒の就学に関する規則の一部改正について
 - 議案第49号 鹿沼市学校給食共同調理場運営協議会委員の委嘱について
- ケ 平成29年第12回鹿沼市教育委員会（11月16日）
 - 議案第50号 鹿沼市立学校の廃止について
 - 議案第51号 鹿沼市スクールバスの管理及び運行規則の一部改正について
 - 議案第52号 鹿沼市学校運営協議会規則の制定について
 - 議案第53号 鹿沼市民文化センター条例の一部改正について
 - 議案第54号 鹿沼市民文化センター条例施行規則の一部改正について
 - 議案第55号 鹿沼市立川上澄生美術館運営委員会委員の委嘱について
 - 議案第56号 平成29年度鹿沼市一般会計補正予算第3号（教育委員会関係）について
- コ 平成29年臨時鹿沼市教育委員会（11月30日）
 - 議案第57号 鹿沼市教育相談専門員の委嘱について
- サ 平成30年第1回鹿沼市教育委員会（1月18日）
 - 議案第1号 有形文化財の指定に対する答申について
- シ 平成30年第2回鹿沼市教育委員会（2月15日）
 - 議案第2号 平成30年度一般会計予算（教育委員会関係）について
 - 議案第3号 平成29年度一般会計補正予算第4号（教育委員会関係）について
 - 議案第4号 鹿沼市高等学校等入学準備金貸付者の決定について
 - 議案第5号 平成30年度鹿沼市立小中学校就学指定校の変更について
 - 議案第6号 鹿沼市公立小中学校教職員定期異動について
- ス 平成30年臨時鹿沼市教育委員会（3月16日）
 - その他案件 教育委員会と教育委員会事務局の連携について
- セ 平成30年第3回鹿沼市教育委員会（3月30日）
 - 議案第7号 平成30年度鹿沼市教育委員会基本方針を定めることについて
 - 議案第8号 鹿沼市教育委員会事務局及び機関の組織等に関する規則の一部改正について
 - 議案第9号 鹿沼市立学校職員服務規程の一部改正について
 - 議案第10号 鹿沼市教育相談専門員の委嘱について
 - 議案第11号 鹿沼市公立学校非常勤講師の委嘱について
 - 議案第12号 鹿沼市教育委員会教科指導委員の任命について
 - 議案第13号 鹿沼市社会教育指導員の任命について
 - 議案第14号 鹿沼市生涯学習指導員の委嘱について
 - 議案第15号 教育委員会職員の任免について

(3) 教育委員会委員の管内学校等訪問の実施状況

実施月日	学校等名
6月29日	津田小学校、鹿沼総合体育館
11月16日	南押原中学校、磯山神社

2 総務

(1) 条例規則等の制定改正

件名	制定改正等の別	公布月日
・鹿沼市図書館条例施行規則の一部を改正する規則の公布	一部改正	6月27日
・鹿沼市奨学金貸付条例施行規則の一部を改正する規則の公布	一部改正	9月1日
・鹿沼市立小中学校児童生徒の就学に関する規則の一部を改正する規則の公布	一部改正	10月30日
・鹿沼市スクールバスの管理及び運行規則の一部を改正する規則の公布	一部改正	11月17日
・鹿沼市学校運営協議会規則の公布	制定	11月28日
・鹿沼市教育委員会事務局及び機関の組織等に関する規則の一部を改正する規則の公布	一部改正	3月30日
・鹿沼市立学校職員服務規程の一部を改正する規則の公布	一部改正	3月30日

(2) 文書收受発送件数 2, 550件

(3) 告示

総件数	27件
招集等告示	20件
規則等告示	7件

(4) 奨学金貸付回収状況

ア 奨学金貸付状況

区分	貸付額			
	前年度奨学金貸付額		本年度奨学金貸付額	
大学生	267人	124,740,000円	250人	116,340,000円
高校生	19人	3,330,000円	15人	2,520,000円
計	286人	128,070,000円	265人	118,860,000円
備考	本年度新規貸付者数 大学生 58人 高校生 4人			

イ 奨学金回収状況

区分	回収額			
	前年度奨学金回収額		本年度奨学金回収額	
大学生	335人	78,509,800円	376人	101,786,400円
高校生	15人	1,720,500円	14人	1,482,500円
計	350人	80,230,300円	390人	103,268,900円

ウ 高等学校入学準備金貸付・回収状況

貸付	1件	60,000円
回収	5件	210,000円

3 学校施設

(1) 取得教育財産

ア 該当なし

(2) 営繕及び工事

ア 小学校

学 校 名	工 事 名	金 額
東 小 学 校	給水設備外改修工事（第1期）（建築工事）	30,682,800 円
〃	給水設備外改修工事（第1期）（機械設備工事）	48,157,200 円
西 小 学 校	プール防水シート修繕工事	1,296,000 円
〃	音楽室床張替工事	993,600 円
菊 沢 東 小 学 校	吊バスケットゴール撤去工事	950,400 円
石 川 小 学 校	給水ポンプ修繕工事	1,296,000 円
津 田 小 学 校	門扉設置工事	1,289,520 円
〃	遊具修繕工事	1,132,380 円
さつきが丘小学校	給排水設備外改修工事（第1期）（建築工事）	39,744,000 円
〃	給排水設備外改修工事（第1期）（機械設備工事）	20,952,000 円
みどりが丘小学校	放送設備機器改修工事	1,296,000 円
加 園 小 学 校	深井戸ポンプ交換工事	864,000 円
久 我 小 学 校	吊バスケットゴール撤去工事	950,400 円
板 荷 小 学 校	屋内運動場屋根改修工事	32,562,000 円
南 押 原 小 学 校	樹木伐採工事	703,350 円
榆 木 小 学 校	揚水ポンプ修繕工事	810,000 円
み な み 小 学 校	吊バスケットゴール撤去工事	972,000 円
ほか 26 件		

イ 中学校

北 中 学 校	法面整備工事	1,630,800 円
北 押 原 中 学 校	旧屋内運動場解体工事	11,858,400 円
〃	渡り廊下改築工事	8,067,600 円
南 摩 中 学 校	図書室上部屋根雨漏り修繕工事	540,000 円
南 押 原 中 学 校	樹木伐採工事	948,240 円
〃	防排煙連動操作盤改修工事	1,285,200 円
ほか 8 件		

学校教育課関係

1 学校教育

(1) 学校教育では、鹿沼市教育目標及び鹿沼市教育委員会の理念、鹿沼市教育ビジョンに基づき、次の11項目を学校教育の努力点とした。

- 1 学校や家庭・地域の実態等に基づく特色ある学校づくりの推進
- 2 一人一人のよさや可能性を伸ばす学習指導の充実
- 3 グローバル化に対応できる人材の育成を目指す英語教育の推進
- 4 人間として生き方の基礎を培う道德教育の推進
- 5 運動に親しみ、健康で安全な生活態度を身に付けた子どもの育成
- 6 児童生徒一人一人を全校体制で育てる児童・生徒指導の推進
- 7 一人一人の教育的ニーズに応じた特別支援教育の推進
- 8 自他の大切さを認める人権教育の充実
- 9 ICTを活用した学びと情報モラル教育の推進
- 10 スタートカリキュラムを活用した幼小連携の推進
- 11 学校のねらいに即した、自然生活体験学習の推進

(2) 小・中学校職員の配置 (平成29年5月1日現在 単位：人)

学校名	教員数			教員内訳				県費職員		合計
	男	女	計	校長	教頭	教諭 講師等	養護 教諭等	栄養 職員	事務 職員	
中央小	10	18	28	1	1	25	1		1	29
東小	16	28	44	1	1	39	3		2	46
西小	5	9	14	1	1	11	1		1	15
北小	10	15	25	1	1	22	1		1	26
菊沢東小	8	18	26	1	1	23	1		1	27
菊沢西小	3	8	11	1	1	8	1		1	12
石川小	5	9	14	1	1	11	1		1	15
津田小	9	7	16	1	1	13	1	1	1	18
池ノ森小	2	6	8	1	1	4	2		1	9
さつきが丘小	14	22	36	1	1	33	1	3	1	40
みどりが丘小	9	24	33	1	1	30	1		1	34
北押原小	12	17	29	1	1	26	1	1	1	31
加園小	4	7	11	1	1	8	1	1	1	13
久我小	3	5	8	1	1	5	1		1	9
西大芦小	3	2	5	1	1	2	1		1	6
板荷小	2	11	13	1	1	10	1	1	1	15
南摩小	5	7	12	1	1	9	1	1	1	14
上南摩小	4	4	8	1	1	4	2		1	9
南押原小	3	8	11	1	1	8	1	1	1	13
楡木小	5	9	14	1	1	11	1		1	15
みなみ小	6	12	18	1	1	15	1		1	19
粟野小	6	12	18	1	1	15	1	2	1	21
清洲第一小	3	7	10	1	1	7	1		1	11
清洲第二小	4	5	9	1	1	6	1		1	10
永野小	3	6	9	1	1	6	1		1	10

粕尾小	5	5	10	1	1	7	1		1	11
小 計	159	281	440	26	26	358	30	11	27	478
東中	27	27	54	1	2	49	2		2	56
西中	20	18	38	1	1	35	1		1	39
北中	21	11	32	1	1	29	1		1	33
北犬飼中	16	14	30	1	1	27	1		1	31
北押原中	11	16	27	1	1	23	2		1	28
加蘇中	5	6	11	1	1	8	1		1	12
板荷中	6	5	11	1	1	8	1		1	12
南摩中	7	6	13	1	1	9	2		1	14
南押原中	5	9	14	1	1	11	1		1	15
栗野中	13	8	21	1	1	18	1		1	22
小 計	131	120	251	10	11	217	13		11	262
合 計	290	401	691	36	37	575	43	11	38	740

(3) 児童・生徒数、学級数一覧

ア 小学校

(平成29年5月1日現在)

学校名	1年		2年		3年		4年		5年		6年		合計	
	児童数	学級数	児童数	学級数	児童数	学級数	児童数	学級数	児童数	学級数	児童数	学級数	児童数	学級数
中央小	64	2	62	2	55	2	60	2	49	2	52	2	342	12
知的	1		1		3	1			3		1	1	9	2
難聴					1	1							1	1
情緒			1		1		1	1					3	1
東小	99	3	126	4	141	5	112	3	126	4	100	3	704	22
知的	2				3		4		7		2	3	18	3
肢体			1				1	1					1	1
情緒	3				3		2				1	2	10	2
西小	28	1	31	1	39	2	38	1	24	1	36	1	196	7
知的	1						1	1					2	1
情緒	1				1		1		1		1	1	5	1
北小	64	2	56	2	62	2	74	2	66	2	59	2	381	12
知的	1						2		1	1			4	1
肢体					1	1							1	1
情緒	2		2		2		2		4		6	3	18	3
菊沢東小	62	2	55	2	52	2	78	2	66	2	51	2	364	12
知的	1				2		1		2	1	4	1	10	2
情緒					2				2	1			4	1
菊沢西小	17	1	9	1	11	1	13	1	13	1	17	1	80	6
情緒					1				1	1			2	1
石川小	25	1	22	1	29	1	18	1	27	1	37	1	158	6
知的					2		1	1					3	1
肢体													1	1
情緒	1	1					1		2	1			3	1

津田小 知的 情緒	35	1	37	2	32	1	32	1	32	1	44	2	212	8
			2		3		1	1	1		3	1	4	1
													6	1
池ノ森小	3		3	1	3		3	1	3		4	1	19	3
さつきが丘小 知的 肢体 情緒	96	3	100	3	102	3	110	3	109	3	88	3	605	18
	1		2		1		4		8	2	2	1	18	3
	3		5		4		3	1	2	1	2	1	1	1
													19	3
みどりが丘小 知的 肢体 情緒	72	3	87	3	89	3	84	3	81	3	77	2	490	17
	1		2	1	1		4		2		1	1	11	2
			1		2	1	3		4	1	1	1	1	1
													10	2
北押原小 知的 肢体 情緒	85	3	74	3	69	2	64	2	101	3	69	2	462	15
			2		2		3		4	2			11	2
			1	1									1	1
	3		1		3		4		3		5	3	19	3
加園小 情緒	11	1	14	1	11	1	15	1	9	1	8	1	68	6
			2						2	1			4	1
久我小 情緒	1		1	1	2		3	1	2		5	1	14	3
				1	1		1	1					2	1
西大芦小 情緒											3	1	3	1
											1	1	1	1
板荷小 知的	19	1	8	1	11	1	13	1	15	1	10	1	76	6
			1								1	1	2	1
南摩小 知的 情緒	13	1	12	1	10	1	18	1	17	1	21	1	91	6
	2		1				1				1	1	5	1
								3					3	1
上南摩小	4		1	1	2		6	1	2		9	1	24	3
南押原小 情緒	5	1	10	1	9	1	10	1	13	1	9	1	56	6
				2			1		1		1	1	5	1
楡木小 知的 情緒	15	1	16	1	11	1	8	1	12	1	14	1	76	6
			1				1		1	1			3	1
	1						1		1		1	1	4	1
みなみ小 知的 情緒	25	1	24	1	19	1	36	1	31	1	29	1	164	6
					4		1		2		1	1	4	1
							5		1	1	1	1	11	2
栗野小 知的 情緒	18	1	23	1	17	1	30	1	18	1	26	1	132	6
			1		1		1				2	1	4	1
								1	1	1			2	1
清洲第一小 知的	6	1	4		6	1	9		5	1	18	1	48	4
			1				1	1					2	1
清洲第二小	2	1	9	1	6		8	1	10	1	9	1	44	5
永野小	8	1	4	1	4		3	1	3		6	1	28	4

粕尾小 知的 情緒	2	1	7	1	2		12	1	5		7	1	35	4
			2				2	1	2		1	1	2	1
普通 知的 肢体 難聴 情緒	779	33	795	37	794	32	857	34	839	32	808	36	4872	204
	10		12	1	15	1	26	4	31	7	18	12	112	25
	1	1	1	1	1	1	1	1	1	1	1	1	6	6
					1	1							1	1
	13		17		29	1	27	4	30	9	20	15	136	29
合 計	803	34	825	39	840	36	911	43	901	49	847	64	5127	265

イ 中学校

(平成29年5月1日現在)

学校名	1年		2年		3年		合計	
	生徒数	学級数	生徒数	学級数	生徒数	学級数	生徒数	学級数
東 中	270	8	248	8	256	8	774	24
知的 情緒	3		3		6	2	12	2
	3		3		5	2	11	2
西 中	103	3	124	4	124	4	351	11
知的 肢体 情緒	6		3		1	2	10	2
			1	1			1	1
	4		4		6	2	14	2
北 中	139	4	164	5	125	4	428	13
知的 情緒	7	1			4	1	11	2
	1		1		1	1	3	1
北犬飼中	83	3	81	3	74	3	238	9
知的 情緒			2		2	1	4	1
	3				7	2	10	2
北押原中	105	3	102	3	102	3	309	9
知的 肢体 情緒	3		2		2	1	7	1
					1	1	1	1
			3		6	2	9	2
加 蘇 中	10	1	8	1	14	1	32	3
情緒	2				2	1	4	1
板 荷 中	5	1	11	1	11	1	27	3
知的	1				1	1	2	1
南 摩 中	20	1	22	1	26	1	68	3
知的			1	1			1	1
南押原中	32	1	27	1	31	1	90	3
知的 情緒	6		1		3	2	10	2
	1				1	1	2	1
栗野中	65	2	64	2	79	3	208	7
知的 情緒			1	1			1	1
	2	1					2	1
普通 知的 肢体 情緒	832	27	851	29	842	29	2525	85
	26	1	13	2	19	10	58	13
			1	1	1	1	2	2
	16	1	11		28	11	55	12
合計	874	29	876	32	890	51	2640	112

(4) 児童・生徒の転入転出状況

(転入) (単位：人)

性別 学校	男	女	計
小学校	19	17	36
中学校	6	5	11
計	25	22	47

(転出) (単位：人)

性別 学校	男	女	計
小学校	10	18	28
中学校	3	2	5
計	13	20	33

(5) 教職員生活習慣病検診状況 (単位：人)

性別 学校	定期健診	胃検診
小学校	201	40
中学校	113	17
計	314	57

(6) 小・中学校1年生心臓検診受診状況 (単位：人)

	対象人員	受診者数	受診率
小学校	803	803	100%
中学校	874	871	99.6%

(7) 災害共済給付発生状況 (単位：件)

月別 学校	4	5	6	7	8	9	10	11	12	1	2	3	計
小学校	13	5	5	8	8	3	6	8	11	8	12	8	95
中学校	7	6	8	10	12	1	8	8	10	2	13	9	94
計	20	11	13	18	20	4	14	16	21	10	25	17	189

(8) 要保護及び準要保護児童・生徒援助費支給状況

区分	対象人員			金額
	要保護	準要保護	小計	
小学校	12人	343人	355人	24,133,550円
中学校	13人	218人	231人	26,348,276円
計	25人	561人	586人	50,481,826円

(9) 特別支援教育就学奨励費支給状況

区分	対象人員	金額
小学校	227人	7,049,033円
中学校	88人	4,443,573円
計	315人	11,492,606円

(10) 主な教職員の研修等

ア 学力向上に向けた調査研究事業及び研修事業

- ・授業力向上の推進 (国語科研修会、算数・数学科研修会、外国語活動研修会、英語科研修会、特別活動研修会、学習指導研修会)
- ・MIM推進 (MIM研修会)
- ・Q-Uの活用 (Q-U2ndステージ研修会)
- ・特別支援教育の推進 (特別支援教育研修会)

イ その他の研修会

道徳教育研修会、人権教育主任研修会、新採人権教育研修会、防災教育研修会、情報教育研修会、児童・生徒指導担当者研修会、中学校生徒指導主事研修会、不登校対策担当者研修会、教育支援研修会、幼小連携のための研修会、

学校図書館運営・活動研修会、市初任者等研修、教科指導委員研修会、市非常勤講師研修会、学校共同実施協議会、応急手当普及員再講習・普通救命講習

(11) 研究指定校等

<小学校>

- ア 人権教育研究指定事業・・・菊沢東小
- イ 主体的・対話的で深い学びの推進事業・・・東小
- ウ とちぎっ子学力向上応援団派遣事業・・・菊沢西小、みどりが丘小、板荷小、南摩小、上南摩小、南押原小、栗野小
- エ 授業力向上事業・・・中央小（国）、さつきが丘小（算）
北押原小（特別活動）
- オ 小学校外国語活動推進事業・・・西小、池ノ森小、永野小
- カ Q-U 2nd ステージモデル事業・・・津田小
- キ 特別支援教育推進事業・・・みなみ小
- ク 人権教育推進校・・・中央小、菊沢東小、清州第一小
- ケ 環境学習推進校・・・板荷小、南摩小、上南摩小、南押原小、楡木小

<中学校>

- ア とちぎっ子学力向上応援団派遣事業・・・西中、北押原中、加蘇中、板荷中、栗野中
- イ 授業力向上事業・・・東中（国・数・英）、栗野中（英）
- ウ Q-U 2nd ステージモデル事業・・・北犬飼中
- エ 環境学習推進校・・・板荷中、南摩中、南押原中

(12) 人権教育の推進

- ア 人権教育主任研修会、新採教職員人権教育研修会の開催
- イ 人権教育推進委員会の開催
- ウ 人権教育に関する資料・教材の作成と配付
 - (ア) 人権教育直接的指導用副読本（小学校用・中学校用）
 - (イ) 人権教育推進のためのパンフレット
 - (ウ) 児童・生徒人権作文優秀作品集
- エ 家庭訪問等での啓発（各小中学校）
- オ 児童生徒を対象とした人権教育講演会の実施

(13) 鹿沼市学生海外友好交流事業

友好都市のグランドフォークス市に教育長を団長とした本市在住中学生15名と引率4名で構成された派遣団が訪問した。ホームステイや市内小中学校、高等学校及びノースダコタ大学を訪問し、各学校の施設見学、授業見学をしたり、鹿沼市紹介、日本文化紹介を英語で行ったり、現地学生と授業に参加するなどして交流活動を実施した。市内中学生の豊かな国際感覚を養い、世界の平和と友好のために貢献できる人間の育成を目指すとともに、グランドフォークス市との友好親善を図った。

訪問地	アメリカ合衆国ノースダコタ州グランドフォークス市
訪問期間	10月3日～10月13日
訪問者	本市在住中学生15名、引率4名（団長～教育長）

生涯学習課関係

1 社会教育関係

(1) 社会教育委員会議

期 日	場 所	内 容	出席者
5. 30	市民情報センター 4階テレビ会議室	第1回社会教育委員会議 ・委嘱状の交付、委員及び職員紹介 ・正副議長の選出 ・社会教育委員の役割について ・鹿沼市教育ビジョンについて ・社会教育関係団体の補助金について ・栃木県社会教育委員協議会評議委員の選出について ・各種団体委員の選出について	16名
10. 30	市民情報センター 3階マルチメディア講義室	第2回社会教育委員会議 ・平成29年度上半期の公民館等の事業実績報告及び下半期の公民館等の事業計画について ・第二回 鹿沼かるた大会について	14名
3. 27	市民情報センター 4階テレビ会議室	第3回社会教育委員会議 ・下半期の公民館等の事業実績について ・平成29年度鹿沼市社会教育委員会議の取組実績について ・南部地区会館運営委員の推薦について	13名

(2) 委員研修活動

名 称	期 日	会 場	内 容	出席者
平成29年度栃木県社会教育委員協議会研修会	10. 4	栃木県総合教育センター大講義室	・講演「子どもを取り巻く環境づくりと子どもの成長を支える地域の役割」 ・基調講演・インタビュー「社会教育委員の活動の活性化」 ・協議「社会教育委員の今後の取組の充実を目指して」	8名
第59回全国社会教育研究大会北海道大会	9. 11 ～13	札幌コンベンションセンター一他	・記念講演「思うは招く」 ・パネルディスカッション「まちづくり・人づくりに地域ぐるみで取り組む社会教育のあり方」 ・各分科会「社会教育委員会議のあり方と社会教育委員のかかわり」等	4名

(3) 社会教育関係団体補助

団 体 名	金 額 (円)
P T A連絡協議会	108,000
子ども会連合会	204,000
ボーイスカウト連絡協議会	81,000
合 計	393,000

(4) 学社融合の推進

ア 市内36の小中学校において、学校支援ボランティアなどによる授業支援体制を推進。現在は地域コーディネーターを養成し、各校への配置を目指している。

学校支援ボランティア活動研修会を4回実施 受講者延べ81名

イ 文部科学省の補助事業として、放課後子ども教室を市内10教室で実施。

(学びステーション鹿沼・スマイルルーム・ワクワクおもしろ教室・北光クラブ・池ノ森小放課後スクール・永野小学校放課後スクール・hohoemi クラブ・放課後子ども教室 宙^{そら}・久我小学校放課後スクール・放課後子ども教室 コブル)

実施回数426回 利用者数延べ4,749名

(5) 家庭教育充実事業

ア 家庭教育振興会への家庭教育学級の開催委託

(7) 子育てスクール(家庭教育学級)

市内小・中学校、民間教育機関44学級において家庭教育学級を実施

学級生 1,236名 延べ参加人数 2,753名

(4) 子育てゼミナール

学級を運営するリーダーの資質向上のための研修を実施

月日	内 容	講 師	出席者
1/17	・家庭教育をとりまく状況と、家庭教育学級の役割	上都賀教育事務所ふれあい学習課 福田 勝彦 先生	109名
	・学級運営実践事例発表	加園小、北押原小、栗野中家庭教育学級リーダー	
	・学級運営手引きの使い方	鹿沼市家庭教育オピニオンリーダー せせらぎ会	
2/8	・家庭教育学級実施計画の作成 ・同 演習	鹿沼市家庭教育オピニオンリーダー せせらぎ会	98名

(ウ) 子育て交流のつどい

家庭教育学級生を中心に教育講演会を開催。

期 日 平成29年7月29日(土)

場 所 鹿沼市民文化センター 小ホール

講 師 東京ベイ浦安市川医療センターCEO 神山 潤 先生

演 題 「寝ない自慢をしていると、ドジって、ケガして、ビョーキになります」

参加者 247名

(エ) 家庭教育講演会

月日	内 容	講 師	出席者
11/25	講話「子どもにお金のこと、どう教えますか」 対象：家庭教育学級生・保護者・市民 場所：市民情報センター マルチメディアホール	栃木県金融広報アドバイザー 癸生川 清 先生	127名

イ 子育て支援

(ア) スマイルクラブ

乳幼児の成長発達に応じた家庭教育の支援

市内幼稚園、保育園の保護者を対象に 9 施設で実施

幼稚園 鹿沼みどり幼稚園 22 名、清滝寺幼稚園 20 名

公立保育園 永野保育園 8 名、板荷保育園 24 名、あおば園 37 名

民間保育園 あづま保育園 30 名、村井保育園 31 名、清州保育園 28 名
さつきが丘保育園 57 名

(イ) 地域子育てボランティア支援

乳幼児を持つ親のための子育て支援事業を開催

身体測定と家庭教育の話

② ハートフルイン東部台（東部台コミュニティセンター） 6 回 12 組 26 名

② 子育てサロン「ポニー」（北押原コミュニティセンター） 12 回 156 組 353 名

(ウ) 就学時健診時研修会（親学習プログラム）

小学校入学児をもつ保護者のための支援

市内 20 小学校で実施 643 名

(エ) 「子育ての窓」「家庭教育学級学習の記録」発行

(6) 地域未来塾事業

経済的な理由や家庭の事情など、様々な理由により学習の遅れがちな中学生を対象に、教職員経験者など、地域住民の協力による学習支援を実施し、学習習慣の確立と基礎学力の定着を図る。

（鹿沼市民情報センター 月曜日：数学）

月日	7/24	7/31	8/7	8/14	8/21	延べ人数
受講者数 (人)	63	45	46	22	39	215
指導員数 (人)	11	13	14	10	11	59

（鹿沼市民情報センター 木曜日：英語）

月日	7/27	8/3	8/10	8/17	8/24	延べ人数
受講者数 (人)	54	48	40	37	40	219
指導員数 (人)	8	10	13	10	8	49

2 公民館

(1) 板荷地区公民館

事業名	事業の概要	対象	実施時期	参加者数
ハイキング	自然に親しみながら、健康な身体作りをする。 (霧降高原丸山)	一般	6月27日	19名 (男3、女16)
シルバー交通安全教室	地区内の高齢者を対象に交通安全の啓発を行い、交通事故の防止を図る。	高齢者	7月5日	18人 (男11、女7)
夏休み子ども映画会	視聴覚教材を利用した子ども向け映画会を開催	小学生	7月23日	22人 (男11、女11)
こども料理教室	料理を通して子どもたちの食への関心を養う。	小学生	8月21日	9人 (男4、女5)
女性学級 (第1回) (地区外研修)	暮らしの知識や教養を高める。 (益子町)	女性	9月22日	19人 (男0、女19)
板荷地区市民体育祭(球技大会)	スポーツを通じて地区内住民の親睦交流を図る。	小学生から高齢者	10月15日	520人 (男260、女260)
板荷地区敬老会並びに高齢者交流会	高齢者のアトラクション等を通じて親睦を図りながら、地域住民のふれあいの輪を広げる。	高齢者	10月11日	98人 (男30、女68)
板荷地区芸術作品発表会	自宅などで活動している方の作品や、公民館事業参加者の手作りの芸術作品を、広く地域の方々が鑑賞する機会として開催する。	幼児から高齢者	11月23日	100人 (男50、女50)
第2回女性学級 (地区内研修)	健康についてのPRと地元で収穫した食材を使用したメニューを試食し、健康意識の向上を図る。	一般	11月23日	80人 (男40、女40)
パン作り教室	料理を通して食への関心を養う。 (ホトブレッド&ビスコッティ)	一般	11月8日	8人 (男0、女8)
竹ざる教室	地元で活躍する講師の技術を広く普及させ、その技術を伝承するとともに、地域住民の交流の活性化を目指す。	一般	12月7日	13人 (男6、女7)

フラワーアレンジメント教室	生花を飾って新年を迎える。	一般	12月26日	11人 (男0、女11)
図書の貸出し	図書の貸出しにより、市民の個別学習を支援する。	一般	通年	2月末まで延べ 221冊、66人
コミュニティセンターだよりの発行	地域住民限定情報誌各戸・公共施設等配布。	全戸	毎月25日	

(2) 西大芦地区公民館

事業名	事業の概要	対象	実施時期	参加者数
春のストレッチ・ヨガ教室	ヨガの呼吸法と簡単な動きやポーズを行うことで、体のエネルギー、血液の巡りを活性化し、体調を改善する。	一般	5月17日～ 6月14日 (毎週水曜日) 5回コース	40名
新緑ウォーキング	新緑の中を高山植物を見ながら健康づくりと参加者の交流を図る目的とする。(井戸湿原周辺) (西大芦地区活性化事業推進協議会)	一般	5月28日 (日)	42名
真夏の星空さんぽ	真夏の星空を観察する。	小学生 一般	8月4日 (金)	25名
いきいき講座2017	手作り燻製器による、ピザ焼き及び燻製を作る。(材料: チーズ・ウインナー・ソーセージ・ゆで卵・ちくわ)	一般 (小学生を招待)	8月24日 (木)	18名
陶芸教室	親子で焼きものの作りを体験。(小学校)	小学生 保護者	9月25日 (月)	12名
いきいき講座2017	いきいき講座のメンバーが今年度女性が増え仲間が集い、講座を盛り上げ楽しい時間を過ごした。	団塊の世代の男女	10月25日 11月9日 12月7日 3月6日	50名 (男40・女10)
秋のストレッチ・ヨガ教室	ヨガを通して健康な体づくりと地域の親睦交流を図る。	一般	10月4日 10月11日 10月18日 10月25日	32名 (男8・女24)

紅葉ウォーク	紅葉真っ盛りのコースをウォークし、健康増進に繋げる。	一般	10月28日	33名 (男15・女18)
クリスマスリース教室	地元で取れた松ぼっくりを利用して、クリスマスリースを作った。	一般	11月17日	10名 (男0・女10)
お正月用寄せ植え教室	お正月の玄関に寄せ植えの花を飾ろう	一般	12月16日	14名 (男0・女14)
こんにゃく作り	地元特産の材料を利用して、こんにゃく作りを楽しむ。	一般	12月23日	19名 (男2・女17)
ふれあいスケート教室	スケートを通してスポーツへの興味を引き出すとともに、年代を超えた小・中学生とふれあい、地域の青少年の健全育成をはかる。	小・中学生と保護者	1月5日	13名 (男6・女7)
親子お茶会(茶道教室)	地元の神社の茶室を利用して、地域への関心や茶道を学ぶ。	小学生と保護者	2月15日	4名 (男2・女2)
図書の貸し出し	図書の貸し出しにより、市民の個別学習を支援する。	一般	通年	2月末まで延べ102冊、50人
コミュニティセンターだよりの発行	地域住民限定情報誌各戸・公共施設等配布。	全戸	毎月25日	約320戸

(3) 加蘇地区公民館

事業名	事業の概要	対象	実施時期	参加者数
ヘルシー料理教室	新鮮な材料を使ってヘルシーな料理づくりを体験する。	一般	7月19日	6名 (男0・女6)
体協ハイキング	県内外の風光明媚な山岳をハイキングすることで、地域の親睦と、健康の増進を図る。	一般	10月16日	16名 (男3・女13)
フラワーアレンジメント教室	生花を飾って新年を迎える。	一般	12月26日	25名 (男0・女25)
星空観望会	星空について講義を聞いたり、天体望遠鏡で星空観察したりすることで、教養を高める。	一般	1月26日	5名 (男1・女4)

食改善さんの健康料理教室	健康な毎日を送るためのヘルシーなクッキング。	一般	1月26日	8名 (男5・女3)
アロマ教室	アロマの講座を受けて自分好みのハンドクリームとアロマスプレーを作る	一般	2月6日	6名 (男1・女5)
高齢者交通安全教室	グランドゴルフ終了後、講話を聞き、交通安全についての意識を高める。	高齢者	3月7日	26名 (男15・女11)
図書の貸出し	図書の貸出しにより、市民の個別学習を支援する。	一般	通年	2月末まで延べ32冊、17人
コミュニティセンターだよりの発行	地域住民限定情報誌各戸・公共施設・地元報道機関等に配布。	全戸	毎月25日	

(4) 北犬飼地区公民館

事業名	事業の概要	対象	実施時期	参加者数
そばうち教室	そばうちの体験	地区住民	5月25日	7人 (男3・女4)
インド煮教室	昔懐かしい「インド煮」を使った給食体験	地区住民	5月27日	9人 (男0・女9)
第20回高齢者招待事業	地区高齢者の生きがい作りと交流（輪投げ大会）	地区高齢者	5月30日	86人 (男39・女47) 13チーム参加
第30回婦人バレーボール大会	地区バレーボールの愛好者の健康増進と親睦を兼ねての大会	地区住民 (主に既婚女性を対象)	6月20日 6月27日	78人 (男2・女76) 6チーム参加
夏を彩るグリーンアレンジメント教室	グリーンを主にしたフラワーアレンジメントを体験	地区住民	6月22日	14人 (男0・女14)
夏休み子どもクッキング	自分の力で料理を作り、楽しさ・大変さ・やり遂げる喜びを学ぶ。	地区小学生	7月21日	23人 (男8・女15)
焼き菓子&パン教室	パン作りの楽しさを体験する	一般・地区小学生	8月22日	10人 (男0・女10)
ふれあい祭・敬老会	地区の高齢者の長寿を祝福するとともに、地域福祉の推進と地域住民の交流と活性化を図る。	地区住民	10月15日	高齢者446人 (当日敬老招待者)

初めてのアロマ入門編	アロマを使ったハンドクリーム・アロマスプレーを作り香りを楽しむ。	地区住民	10月26日	12人 (男0・女12)
ミルク担担麺教室	麺を手打ちで担担麺を作り味わいを楽しむ。	地区住民	10月28日	8人 (男1・女7)
男性のための料理教室	地区住民の健康増進を目的とした料理教室	地区住民	11月20日	15人 (男15・女0)
料理教室	鹿沼産のニラや里芋を食材とした料理を学び味わう。地産地消の推進を図る。	地区住民	11月25日	15人 (男4・女11)
そば打ち教室	手打ちそばの作り方を学ぶ	地区住民	12月7日	15人 (男5・女10)
冬のアレンジメント教室	クリスマスからお正月まで楽しめるフラワーアレンジメントを学ぶ	地区住民	12月19日	13人 (男0・女13)
おはなし会	カリブ・カリブジュニアによるパネルシアター・大型絵本の読み聞かせ	地区 幼児・小学生	12月26日	32人 (男18・女14)
冬休み子どもクッキング	自分の力で料理を作り、楽しさ・大変さ・やり遂げる喜びを学ぶ	地区 小学生	12月26日	17人 (男4・女13)
羊毛フェルト教室	羊毛フェルトを使ってマトリョーシカの小物制作	地区住民	1月29日	11人 (男0・女11)
第16回マストり大会	地区内の川でマストり大会を実施する	地区内在住中学生以下	2月18日	66人 (男39・女27) +保護者79人
そばうち教室	手打ちそばの作り方を学ぶ	地区住民	2月19日	8人 (男5・女3)
春のパン教室	パン作り(今回はナン)を体験し学ぶ	地区住民	3月26日	16人 (男0・女16)
コミュニティセンターだより発行	地区住民への情報提供	地区住民	毎月25日	
図書の貸し出し	生涯学習の機会の提供	一般	通年	2月末まで延べ147冊、51人

(5) 南摩地区公民館

事業名	事業の概要	対象	実施時期	参加者数
ふれあい学習農園 (田植え)	稲作を通して異年齢間の交流を図るとともに、農業に対する認識を深める。 (ふれあい農園委員会)	未就学児～高齢者	5月27日	133人 (男71・女62)
高齢者教室	出前講座 健康づくり講座 (からだ編、栄養編)の実施。	高齢者	4月25日	38人 (男15・女23)
	園児と一緒に交通安全について学ぶ。		5月18日	9人 (男3・女6)
	地区外研修(群馬県北群馬郡榛東村、高崎市) ガラス細工体験、お菓子工場の見学。		6月20日	24人 (男8・女16)
女性学級	介護予防のお話と健康体操 (転倒防止のための運動指導)	成人女性	5月30日	34人 (男0・女34)
	南摩地区の防犯・交通事故の現状について(西沢警察官駐在官の講話)		6月26日	33人 (男0・女33)
	糖尿病予防のお話 (北川医院長の講話)		7月27日	32人 (男0・女32)
	出前講座 3部構成(駐在所・空き家・消費生活センター) 南摩地区福祉活動推進協議会と南摩地区民生委員児童委員協議会の共催	地域住民	9月4日	89人 (男31・女58)
手づくりおやつ教室	黒糖・かぼちゃまんじゅう、マンゴーゼリーを作る。	小学生～成人	7月8日	8人 (男0・女8)
夏休み学習室解放	公民館の空いている部屋(研修室・会議室)を学習の場として無料開放する(土・日を除く)。	小学生～高校生	7月25日～8月25日の平日	2人 (男0・女2)
なんま音楽とお話の夕べ	語り部によるお話会と腹話術&マジックショー、地元の方の楽器演奏に合わせて歌を歌う。 (コミュニティ推進協議会)	地域住民	8月22日	39人 (男15・女24)

ふれあい学習農園	稲作を通して異年齢間の交流を図るとともに、農業に対する認識を深めた。 (南摩ふれあい農園)	子供～成人	10月8日 (稲刈り)	127名 (男69・女58)
			12月2日 (収穫祭)	230名 (男121・女109)
高齢者教室	園児たちと一緒に、十三夜のお月見を再現し、季節の行事を楽しんだ。 園児たちのお遊戯や歌、ピアノ演奏を鑑賞し、「たきび」の歌と一緒に歌い楽しんだ。 おもちゃを使ったゲーム大会を行い楽しみながら頭の体操ができた。	高齢者	11月1日	9名 (男4・女5)
			12月8日	9名 (男2・女7)
			2月21日	43名 (男16・女27)
女性学級	地区外研修で那須町にて手作りキャンドル体験を行った。	成人女性	11月16日	21名 (男0・女21)
そば打ち教室	地元産のそば粉を使ってそば打ちをしながら、地産地消を推進した。(南摩地区福祉活動推進協議会)	成人	12月10日	14名 (男6・女8)
		成人	3月3日	14名 (男9・女5)
フラワーアレンジメント教室	若松やテッポウユリなど数種類の植物を生け、お正月が華やかになるようなアレンジメントを製作した。	中学生～成人	12月26日	11名 (男0・女11)
ハーブ教室	ハーブに関する基本的な知識を学んで、日々の生活に簡単に取り入れることができる“ちょっとした”ハーブの利用法を学ぶ。	小学生～成人	3月26日	12名 (男0・女12)
南摩フェスティバル	作品等の発表の場。イベントを通して世代間の交流を図る。(コミュニティ推進協議会)	地区住民	1月28日	来場者 約1,950人
図書の貸出し	図書の貸出しにより、市民の個別学習を支援する。	一般	通年	2月末まで 延べ355冊、105人利用
コミュニティセンターだよりの発行	地域住民限定情報誌各戸・公共施設等配布。	全戸	毎月25日	

(6) 南押原地区公民館

事業名	事業の概要	対 象	実施時期	参加者数
ソフトボール大会	地区住民の交流と健康増進を図る。	一般	4月24日 ～ 5月23日 (3回)	108人
グラウンドゴルフ大会	高齢者の親睦と健康増進を図る。	高齢者	5月15日	62人
子ども農園	サツマイモの植え付けや草むしりを通し、作物を育てる喜びを体験し、青少年の健全育成を図る。	小学生 中学生 保護者	6月 3日 7月 1日 9月 2日	28人 9人 8人
輪投げ大会	高齢者の親睦と健康増進を図る。	高齢者	5月22日	79人
バレーボール大会	地区住民の交流と健康増進を図る。	一般	6月25日	61人
夏休みねんど小物作り教室	カラフルな粘土を使用してスイーツや海の仲間をモチーフにした小物を作り、作る楽しさと夏休みの思い出作りを手伝う。	小学生	8月10日	9人
パン作り教室	手ごねパンを作り、外食や買って食べるのではなく自分で作る楽しみを知り、地域の人との交流を図る。	一般	9月30日	8人
南押原地区 コミュニティ敬老会	地区の高齢者の長寿を祝福するとともに、地域福祉の推進と地域住民の交流と活性化を図る。	高齢者 南中生 他	10月29日	参加者及び係員等 446人
南押原地区 ゴルフ大会	地域住民の交流と健康増進を図る。	一般	11月7日	72人
子ども農園 収穫祭芋煮会	子ども農園で初夏に植え付けしたサツマイモの収穫祭を行う。	中学生 以下の 子ども と保護 者	11月12日	122人 (係員26名含)

そば打ち教室	地域の人材発掘を目的とする。	一般	12月16日	7人
ちりめん細工作 り教室	ちりめんを使い手縫いで「犬 張り子人形」を作り日本の伝 統を学ぶとともに地域内の 融和と交流促進に努める。	一般	1月19日	13人
こども料理教室	地区内に居住する児童を対 象としてお菓子作り教室を 行うことで、自身で料理する ことの楽しさを知ってもら う。	小中学 生	3月3日	13人
南押原文化祭	地域住民の創作活動作品を 展示し、地域住民の交流を図 る。	地区内 一般	2月17日 ～18日	出品者・入場者 他 889人
南押原史跡めぐ りウォーキング	地区内の史跡を歩きながら 見学し、史跡学習を通じて郷 土理解を深めながら、地域住 民の交流と健康増進を図る。	一般	2月18日	参加者及び係員 等 150人
図書の貸出	地域住民を対象とした図書 貸出サービス	一 般	通 年	2月末日まで 延べ391冊、125 人利用
コミュニティーセ ンターだよりの 発行	地区住民宛情報誌 各戸・公共施設等配布。	全 戸	毎月25日	

(7) 東大芦地区公民館

事業名	事業の概要	対象	実施時期	参加者数
高齢者教室 「輪投げ大会」	高齢者の健康増進と交流を 図る。	高齢者	5月30日	40人 (男21、女19)
ガーデニング教 室	ハーブと草花の寄せ植え	一般	6月27日	17人 (男0、女17)
夏休み子ども 書道教室	夏休み課題の書道を学ぶ。	子ども	8月2日	10人 (男6、女4)
ガーデニング教 室	寒さに強い寄せ植え	一般	10月19日	11人
高齢者教室 「館外学習」	文化施設等の見学を通し、 教養の向上と親睦を図る。 (栃木県警察本部・カルビ ー清原工場)	高齢者	11月2日	24人

フラワーアレンジメント教室	秋のアンティークなテーブルアレンジメント	一般	11月16日	13人
アロマ講座	アロマスプレーとハンドクリームの作成	一般	11月28日	14人
ガーデニング教室	クリスマスのリース	一般	12月4日	17人
冬休み書道教室	書初めの練習を通して、書道の味わいを学ぶ。	子ども	12月26日	10人
フラワーアレンジメント教室	早春の花を使ったブーケ風花束	一般	1月25日	10人
羊毛フェルト講座	羊毛フェルトでお雛様の作成	一般	1月30日	8人
図書の貸出	図書の貸出により、市民の個別学習を支援する。	一般	通年	2月末まで延べ103冊、42人利用
コミュニティセンターだよりの発行	公民館事業のお知らせと募集案内、地域情報の提供。	地区住民	毎月25日	

(8) 菊沢地区公民館

事業名	事業の概要	対象	実施時期	参加者数
防災体験大作戦	防災意識の向上と子どもが楽しく学ぶとともに防災に関する知識や技能を持った人を育てる。	地区住民	7月15日	210名 (男120・女90)
避難所体験 (コミキャン)	模擬避難所体験により防災意識の向上と子どもが楽しく学ぶとともに防災に関する知識や技能を持った人を育てる。	地区住民	7月15日 ～16日	34名 (男15・女19)
シルバー講座 (6回シリーズ) ①開講式及び交通安全教室	開講式 高齢者の交通事故の防止	高齢者	7月27日	33名 (男9・女24)

子ども料理教室	食育インストラクターの指導により食事のマナー等を学ぶ。	小中学生と保護者	7月30日	9名 (男3・女6)
夏休み子どもクッキー作り教室	クッキー作りを通して、食に対する関心を高める。	小学生	8月20日	10名 (男2・女8)
まごあぐうす人形劇	「まごあぐうす」による人形劇を鑑賞する。	幼児から一般	8月24日	67名 (男32・女35)
健康体操教室	心と体の健康ストレッチ教室	一般	8月31日	12名 (男0・女12)
脳トレ料理教室	山形の郷土料理「だし」作りとシナプソロジーによって脳の活性化を促進する。	一般	9月8日	8名 (男0・女8)
三世代交流事業	竹水でっぼうやかると取り、わなげなど昔の遊びを通して三世代が交流を深める。	地区住民	9月10日	400名
シルバー講座 ②マイナンバーについて	マイナンバーの知識を学ぶ。	高齢者	9月14日	25名 (男8・女17)
シルバー講座 ③介護保険制度について	介護保険制度のしくみを学ぶ。	高齢者	9月28日	23名 (男7・女16)
シルバー講座 ④施設見学会	「とちぎ山車会館」を見学し、栃木市の歴史に触れる。また、大平町の「関東エコサイクル」を視察し、冷蔵庫・洗濯機・テレビ・エアコンのリサイクルについて学びながら、参加者の親睦と交流を図る。	高齢者	10月12日	41名 (男15・女26)
シルバー講座 ⑤おもちゃゲーム	グループに分かれて、楽しい室内ゲームを行い、脳を活性化する。	高齢者	10月26日	26名 (男9・女17)

シルバー講座 ⑥リフレッシュ教室	寝たきりにならないよう、いつまでも生き生き、はつらつと暮らすための健康づくりを学ぶ。	高齢者	11月24日	23名 (男6・女17)
骨粗しょう症 予防料理教室	骨粗しょう症を予防する食生活のための料理を学ぶ。	一般	11月29日	8名 (男0・女8)
そば打ち教室	そばの打ち方を学ぶ。	一般	12月5日	7名 (男2・女5)
親子クッキング教室	親子で協力しながら、クリスマスケーキを作り、食に対する関心を高める。	小学生親子	12月23日	親子4組 (男5・女6)
菊沢地区青少年健全育成研修会	地域ぐるみで、青少年の健全な育成を図る。	一般	2月2日	60名 (男44・女16)
図書館の貸出	図書館の貸出により、市民の個別学習を支援する。	一般	通年	2月末まで 延べ593冊、194人利用
コミュニティセンターだよりの発行	公民館事業の案内や募集及び地域や市の情報提供を行う。	地区住民	毎月25日	

(9) 北押原地区公民館

事業名	事業の概要	対象	実施時期	参加者数
押原ひろば 「リフレッシュ教室」	生き生きとした生活を送るために楽しく体を動かす。	高齢者	7月5日	12名 (男3・女9)
押原ひろば 「地区外研修」	山あげ会館の見学と和紙漉き体験を通して烏山の歴史と伝統文化に触れる。	高齢者	7月26日	17名 (男5・女12)
夏休み簡単粘土工作	カラフルな粘土で世界で一つだけの貯金箱を作る。	小学生	8月1日	15名 (男7・女8)
ダンボールでアシモ・ミニF1・スクーターを作ろう	ダンボールでアシモ・ミニF1・スクーターを作る。	小学生	8月3日	40名 (男28・女12)

紙バンド「かご作り教室」	じょうぶな紙バンドで動物をモチーフにした小物入れを作る。	小学生	8月8日	11名 (男2・女9)
押原ひろば 「おもちゃゲーム」	ゲーム遊びで、脳を生き生きさせよう。	高齢者	9月17日	26名 (男6・女20)
簡単料理教室	簡単にできる「おもてなし料理」の作り方を学ぶ。	一般	12月10日	16名 (男0・女16)
そば打ち教室	そばの打ち方を学ぶ。	一般	12月26日	10名 (男4・女6)
寄せ植え教室	花を寄せ植えし、お正月用のリースを作る。	一般	12月26日	13名 (男0・女13)
歴史探訪教室1 「移動講座」	「日本の仏教美術について」の講話を聞き、歴史を学ぶ。 (栃木県立博物館の移動講座)	一般	2月8日	22名 (男7人・女15)
歴史探訪教室2 「地区外研修」	足利学校や鑊阿寺を見学し、足利の歴史や文化に触れる。	一般	2月22日	21名 (男6・女15)
デコ巻き寿司を作ろう	お祝い用の「デコ巻き寿司」の作り方を学ぶ。	一般	2月27日	10名 (男1・女9)
災害時の料理体験	ダッチオーブンやポリ袋を使って、災害時に対応できる料理の作り方を学ぶ。	一般	3月4日	18名 (男2・女16)
図書貸し出し	図書の貸出により、市民の個別学習を支援する。	一般 子ども 高齢者	通年	2月末まで 延べ162冊、68 人利用
コミュニティセンターだよりの発行	公民館事業のお知らせと募 集案内。 地域情報の提供。	地区住民	毎月25日	

(10) 東部台地区公民館

事業名	事業の概要	対象	実施時期	参加者数
親子ハートフルクラブ	幼児期の子育てについて学習する。	親子	4月19日 6月21日 8月9日 10月18日 12月13日 2月21日	13名 (男0・女13) 12名 (男0・女12) 13名 (男0・女13) 2名 (男0・女2) なし 9名 (男1・女8)
梅干し教室	本格的な梅干しを手作りする。	一般	6月14日	14名 (男3・女11)
夏休み親子クッキング教室	簡単に作れて親子で楽しめるレシピを料理する。	保護者 小学生	8月3日	16名 (男4・女12)
ほしぞらさんぽ	土星の観察等をする。	小学生 以上	8月3日	15名 (男5・女10)
男の料理教室と健康相談について	ヘルシーな塩分控えめで楽しい料理を作って、こことからだの健康についてお話しする。	一般男性	9月8日	13名 (男13・女0)
リース作り体験教室	冬のイベントに使用できるリースを作る。	一般	12月19日	7名 (男1・女6)
こどもおもちゃづくり教室	親子でお正月用の、のし餅と鏡餅を作り交流を図る。	子供と その保護者	12月26日	23名 (男10・女13)
ヘルシースイーツ教室	低カロリーで健康的なスイーツを作る。	一般	2月20日	14名 (男0・女14)
東部台まちかどギャラリー	公民館ロビーを開放し、利用者の作品を展示する。	一般	通年	6団体 42名
図書の貸し出し	図書の貸し出し	一般	通年	2月末まで 延べ1冊、1 人利用
m y タウン通信の発行	公民館事業のお知らせと募集案内、地域情報の提供	地域内及 び千渡の 一部世帯	毎月25日	約5,100世帯 分

(11) 栗野地区公民館

事業名	事業の概要	対 象	実施時期	参加者数
高齢者教室	交通安全教室	高齢者	7月19日	13名
ひがん花ウォーク	ひがん花群生地を目指しながら秋の田園風景のなかをウォーキング。 (約5km・10kmコース)	一般	9月24日	54名
ガーデニング教室	秋から春に楽しめる植物の寄せ植えで、癒しの空間をつくろう。	栗野地域住民又は勤務者	11月2日	16名 (男0・女16)
アロマ教室	アロマの話とハンドクリームとアロマスプレーを作ろう。	栗野地域住民又は勤務者	11月7日	16名 (男0・女16)
簡単！紙バンドかごづくり教室	簡単！紙バンドかごづくり	栗野地域住民又は勤務者	11月15日	12名 (男0・女12)
フラワーアレンジメント教室	コミセンごとに開催していた公民館事業を清洲地区と共催することで参加率の向上、経費削減を図る。お正月用のアレンジした花で新年を迎えよう。	栗野地域住民又は勤務者	12月27日	23名
天体観望	天体望遠鏡を制作し、月を観察。	栗野地区	12月4日	15世帯 23名 (男14・女9)
図書の貸出	一般・児童書の貸出	一般		2月末まで 延べ30冊、 24人利用
コミュニティセンターだよりの発行	地域及び公民館事業に関する情報を提供し、生涯学習の啓発に努めます。	全戸	毎月25日	

(12) 粕尾地区公民館

事業名	事業の概要	対 象	実施時期	参加者数
マスのつかみどり大会	地域住民と子供たちの交流を目的にマスのつかみどり大会を行う。	地区幼児・児童・一般	8月6日	61人
ガーデニング教室	秋から春に楽しめる植物の寄せ植えで、癒しの空間をつくろう。	栗野地域住民又は勤務者	11月2日	16名 (男0・女16)
アロマ教室	アロマの話とハンドクリームとアロマスプレーを作ろう。	栗野地域住民又は勤務者	11月7日	16名 (男0・女16)
簡単！紙バンドかごづくり教室	簡単！紙バンドかごづくり	栗野地域住民又は勤務者	11月15日	12名 (男0・女12)
図書の貸出	地区内住民を対象とした図書貸出サービス	一 般	通 年	2月末まで 延べ11冊、11人利用
コミュニティセンターだよりの発行	地域住民限定情報誌各戸・公共施設等配布	全 戸	毎月25日	

(13) 永野地区公民館

事業名	事業の概要	対 象	実施時期	参加者数
交通安全講話	高齢者が集まる機会に交通指導員の講話を聞くことで、高齢者の交通事故防止を図る。	高齢者	7月3日	54名 (男24・女30)
夏休み！ 公民館教室	紙ねんど工作や輪投げ、環境出前講座などを通して、子供間の交流を図るとともに、子どもの興味関心を高める。 (紙ねんど工作、輪投げ、環境出前講座)	永野小学校児童	7月31日	21名 (男6・女15)
ハイキング	ハイキングを通じて健康増進と体力向上を図るとともに、自然とのふれあい及び参加者相互の親睦と交流を深める。	全般	10月15日	35名 (男19・女16)

ふれあいコンサート	世代間交流と音楽に親しむことを目的とした、オペラとピアノのコンサート	小学生及び全般	10月21日	93名 (男40・女53)
つるし飾り教室	和布を使った小物でつるし飾りを作ることで先人の知恵を学び、季節の移ろいを楽しむ。	全般	1月29日 2月5日 2月14日	8名 (男0・女8)
暮らし彩る手縫いの和小物教室	つるし飾り教室の応用編として、和小物の縫い方を学ぶ。	全般	3月19日 3月23日	10名 (男0・女10)
図書の貸し出し	一般・児童図書の貸し出し	一般	通年	2月末まで 延べ34冊、 14人利用
コミュニティセンターだよりの発行	地域住民限定情報誌。各戸・公共施設等配布。	全戸	毎月25日	

(14) 清洲地区公民館

事業名	事業の概要	対象	実施時期	参加者数
親子 de チャレンジものづくり教室	「アウトドア」をテーマにダンボール製の燻製器、ボード・コール、ブーメランを作る。	清一小 清二小 児童	7月23日 (日)	12名5組 (男3・女9)
ガーデニング教室	春まで楽しめる花を寄せ植え。花の特徴や管理を学ぶ。	一般	11月2日 (木)	15名 (男0・女15)
初めてのアロマ教室	ミツロウのハンドクリームとアロマスプレーを作る。	一般	11月7日 (火)	16名 (男0・女16)
簡単！紙バンドかごづくり教室	紙バンドでかごを作る。	一般	11月15日 (水)	12名 (男0・女12)
お正月のフラワーアレンジ教室	自分でアレンジした花でお正月を迎えよう。	一般	12月27日 (水)	22名 (男0・女22)
つるし飾り教室	子どもの幸せを願い、丁寧に作られてきたつるし飾りづくりを体験する。	一般	1月11日 (木) 1月18日 (木)	10名 (男0・女10)
親子 de こんにゃくづくり体験教室	郷土特産の「こんにゃく芋」でこんにゃく作りを体験する。	親子	1月27日 (土)	11名 (男0・女11)

図書の貸し出し	一般・児童書の貸し出し	一般	通年	2月末まで延べ7冊、5人利用
コミュニティセンターだよりの発行	地域住民限定情報誌 各戸・公共施設等配布	全戸	毎月25日	

3 南部地区会館

(1) 南部地区会館運営委員会

月日	会場	内容	出席者
5.26	南部地区会館	<ul style="list-style-type: none"> 副委員長の選任について 平成29年度事業計画(案)について 会議及び研修等活動(案)について その他 	14名
10.25	南部地区会館	<ul style="list-style-type: none"> 平成29年度上半期事業報告について 平成29年度下半期事業計画について 	7名
3.20	南部地区会館	<ul style="list-style-type: none"> 平成29年度下半期事業報告について 平成30年度事業計画(案)について 	11名

(2) 南部地区会館事業

事業名	延回数	延時間数	内容	延人員
女性の集い	11	29	女性の人権問題を中心に、一般教養、健康、趣味の学習を通し、あらゆる差別の解消を図る。	157名
生きがいの集い	13	33	高齢者の人権問題を中心に、一般教養、健康、趣味の学習を通し、あらゆる差別の解消を図る。	297名
子どもの集い	4	8	<ul style="list-style-type: none"> 人権標語の作成 エコ工作 書道教室 科学お楽しみ広場 	67名
人権学習総合講座	2	4	内容 「知ろう、見よう、考えよう」 ～差別と人権侵害と向き合って～ 講師 部落解放同盟栃木県連合会事務局長 戸田 眞 氏 <ul style="list-style-type: none"> 講座A 午後2時から 講座B 午後7時から 	44名
人権教育指導者専門講座	4	9	人権教育の指導者としての教職員の資質の向上を図り、学校、地域での活動を促進する。	133名
学力向上学級	17	58	若年者支援機構	32名

町別人権学習会（寺町・蓬萊町・万町）	1	2	左記、3町合同人権学習会 日 時 2月4日（日）午前10時 内 容 「身のまわりの人権を考え ましょう」 講 師 上都賀教育事務所 社会教育主事 神山幸江 氏 ※ オカリナコンサート	32名
趣味の集い	1	2	カラーワイヤーで簡単・素敵な花飾り	10名
福祉と人権の集い （ウエルフェア in かぬま）	0	0	人権の取組の成果をまとめるとともに、 地域住民の様々な交流を通し、人権啓発 活動を行う。	中止
利用団体活動	338	791	文化サークル活動・自治会活動	1307名
図書貸出業務			人権図書外貸出 45冊	39名

4 鹿沼市視聴覚ライブラリー

(1) 教材の現有数と貸出状況

ア 教材現有数

名 称	数 量	備 考
16ミリフィルム	974本	貸出には、16ミリ映写機技術修得証明書が必要
ビデオテープ	1,125本	

イ 種類別・月間貸出状況

種 類	月												合計
	4	5	6	7	8	9	10	11	12	1	2	3	
16ミリフィルム	4	4	4	38	37	8	20	6	22	2	3	6	154
ビ デ オ	0	4	0	0	12	0	0	3	5	0	0	0	24
合 計	4	8	4	38	49	8	20	9	27	2	3	6	178

ウ 機関別貸出状況

機 関 名	本 数
小学校	2本
中学校	0本
公民館・図書館・行政・高校	5本
幼稚園・保育園/所・児童館	74本
団体・個人	97本
計	178本

5 委託事業

(1) 文化施設維持管理経費

市民情報センター及び文化活動交流館の管理運営について、指定管理者に委託した。

ア 委託先 宮ビルサービス株式会社

イ 委託内容

(7) 施設等の維持管理に関すること。

- (イ) 施設の利用に関すること。
- (ウ) 使用料の収納に関すること。

ウ 委託料

宮ビルサービス株式会社

66,798,000円

6 施設の利用人数（市民情報センター・文化活動交流館）

単位／人

区分	4月	5月	6月	7月	8月	9月
情報センター	9,636	9,806	14,392	11,885	10,227	10,325
交流館	2,678	1,400	3,306	1,751	1,443	2,015

区分	10月	11月	12月	1月	2月	3月	合計
情報センター	15,699	10,602	15,232	8,186	9,374	9,801	135,165
交流館	3,494	3,128	3,146	1,229	2,343	1,791	27,724

7 学習振興関係

(1) かぬま生涯学習大学の推進

ア かぬま生涯学習大学の管理・運営

(ア) 講座一覧の発行 年3回

(イ) 講座数 485講座

(ウ) 受講人数 9,228名

イ かぬま学びフェスティバル2017の開催

目的：学習の成果を発表しその楽しさを知ってもらうとともに、かぬま生涯学習大学のPRをすることにより生涯学習の推進を図る。

開催日：10月14日（土）から15日（日）まで

来場者：1,197名

(2) かぬま21世紀「学びのまち」の推進

ア かぬま21世紀学びのまち推進プランの推進

平成21年から5年間で期間とし策定した生涯学習振興の指針となる「かぬま21世紀学びのまち推進プラン」に沿った各種事業の計画及び実施

イ かぬままちづくり出前講座

(ア) メニュー数 57講座

(イ) 利用件数 148件

(ウ) 受講人数 3,998名

ウ 生涯学習情報、講師・指導者情報の提供

(ア) 市民編集員が主体となり、生涯学習情報誌面「myらいふ」を編集し、かぬま生涯学習大学講座一覧と統合することにより、鹿沼生涯学習総合情報誌として、年3回発行し、生涯学習の啓発、各種学習情報の提供等に努めた。

(イ) 講師・指導者の情報を指導分野・指導対象等に整理・分類し、インターネットや冊子により検索できるようにした。

エ 学習機会の提供

(7) 成人・中高年対象事業

教養、健康、ボランティア等の講座を通して生きがいの充足や地域活動への参加のきっかけづくりになるように幅広い様々な学習機会を提供した。

事業名	事業の概要	対象	実施時期	受講者数
地域デビュー講座 「鹿沼の偉人たちを知り、郷土愛を深めよう」 (5回シリーズ)	地域や社会に一步踏み出すための機会づくり	成人	10月25日 11月22日 12月20日 1月17日 2月21日	25名
どんとこい実年 「ふるさと鹿沼体験講座」 (3回シリーズ)	自分発見や仲間づくりなど社会参加や自己実現をはかる	成人 (中高年)	7月21日 8月18日 9月11日	19名
男の出番です！ 「あなたの“健康”つくり ましょう」 (3回シリーズ)	料理・市民活動の体験などの学習を通して男性の出番を創出	成人	10月3日～ 12月14日	12名

(イ) 親子対象事業

様々な体験学習を通して自主性・主体性を養い、自立心のある子どもの成長と助け合う心を育み、さらに郷土鹿沼の良さを身につけることを目的に開催した。

事業名	事業の概要	対象	実施時期	受講者数
親子体験学習 体力編 ①「かけっこ講座」 ②「合気道講座」	親子でともに体験することにより運動の本質を学びながら体力の向上を図る	小学生と 保護者	①6月4日 ②2月12日	①26組60名 ②9組18名
親子体験学習 食育編 「たのしい農業体験講座」 (5回シリーズ)	健康で豊かな生活が送れるように、親子で“食”について理解を深める学習をする	小学生と 保護者	5月20日 6月18日 8月5日 9月3日 10月7日	15組36名
親子体験学習 夏休み編 「<木のまち>かぬまの 工場見学」	自然や環境・ふるさとについて理解を深め、親子で体験をとおして学習する	小学生と 保護者	7月28日	10組24名
親子体験学習 ものづくり編 ①「麻ひもを使った和紙のスタンド ライトを作ろう」 ②「ワイヤクラフトでクリスマスオー ナメントを作ろう」	協力して一緒にものづくりをする事でより一層のコミュニケーションを深めてもらう	小学生と 保護者	①11月18日 ②12月2日	①10組23名 ②10組23名

<p>親子体験学習 行事編</p> <p>①「おせち料理を作りましょう」 ②「生け花と茶道で春を迎えよう」</p>	<p>年中行事を家族と協力して行えるように、料理や小物作りなどを体験する</p>	<p>小学生と保護者</p>	<p>①12月10日 ②1月27日</p>	<p>①6組12名 ②4組10名</p>
---	--	----------------	---------------------------	--------------------------

(ウ) ウィークエンド体験事業

中高年（高齢者）が講師となり、持っている知識・技術・経験などを活かして、子どもたちが様々な体験ができる場として、料理・各種創作体験講座を週末に開催した。

- a 開設数 11回
- b 参加人数 150名

オ 生涯学習活動団体等との協働・支援事業

(ア) かぬまマイ・カレッジ

かぬま生涯学習大学における市民主催講座の仲介事業を委託

- a 講座数 302講座を計画、うち224講座を開催した。
- b 受講者数 1,753名

(イ) 一時保育の実施

子育て中の親の学習機会を支援するため、講座・教室・講演会等の時間中、乳幼児を一時的に預かる。「鹿沼ファミリー劇場」に委託

- a 保育回数 52回
- b 保育児童数 延べ237名
- c スタッフ数 延べ106名

(ウ) おはなし会の開催

「おはなしと人形劇のまごあぐうす」におはなしと人形劇の公演及び人形劇講習会の開催を委託

- a 開設回数 公演14回 講習会3回
- b 参加者数 公演1,154名、講習会118名

(エ) 待機スペース運営事業

栗野地区の小学校で、低学年の授業終了後、高学年の授業が終了するまでの間ボランティアが児童とその間の時間を過ごす。

- a 開設校 栗野地区4小学校
- b 参加児童数 延べ2,663名

8 青少年関係

(1) 青少年育成環境浄化推進事業

ア 青少年育成市民会議を中心に、青少年を取り巻く有害な社会環境の浄化推進に全市をあげて取り組んだ。

イ 市民啓発運動の推進

11月4日（土）に市内大型店4箇所で一斉啓発活動を行った。青少年育成市民会議構成員を中心に101人（うち中高生ボランティア30名）の参加があった。

ウ 各地区に対して「家庭の日」推進事業の取り組み支援を行った。

(2) 青少年指導センターの活動状況

ア 街頭指導実施状況

回数	従事者内訳 (延人数)					現場の注意 指導少年数 ()は 女子内数
	市の職員		警察職員	少年指導員	計	
	センター 職員	市教委 職員				
503回	54人	0人	0人	1,531人	1,585人	28人 (12人)

イ 相談件数及び内容 (再掲：こども総合サポートセンター関係に掲載)

相談	ひきこもり	ニート	不登校 中退	非行	性	家庭内 不和	その他	合計
電話	28	0	0	0	1	13	24	66
面接	33	0	0	17	0	12	9	71
メール	0	0	0	0	0	0	0	0
訪問	245	0	0	8	0	37	2	292
その他	24	0	0	0	0	0	10	34
合計	330	0	0	25	1	62	45	463

(3) 青少年健全育成事業

ア 研修会

(ア) 期 日 平成29年11月19日(日)

(イ) 第1部 少年の主張発表

【栃木県少年の主張上都賀地区大会 最優秀賞受賞】

【栃木県少年の主張栃木県大会 最優秀賞受賞】

「ありがとう、ごめんね」鹿沼市立西中学校 3年 上吉原 由佳さん

第2部 講演会

養護や援助が必要な子どもたちの実情や、施設職員と子どもの奮闘について。子どもとの向き合い方や接し方、子どもの自立を助けるための周りの大人としての姿勢について講師の経験を踏まえたアドバイス。

テーマ「自立を支える“おまじない”」

・講師 宇賀神 慶子氏(児童養護施設ネバーランド施設長)

(ウ) 場 所 市民情報センター 5階マルチメディアホール

(エ) 参加者 119名

(4) 青年の社会参加促進事業

成人の日関連事業

ア 記念式典

(ア) 日 時 平成30年1月7日(日)

(イ) 場 所 市民文化センター

(ウ) 参加者

性別	対象者	出席者	出席率
男	550人	484人	88.0%
女	514人	463人	90.1%
計	1,064人	947人	89.0%

イ はたちの座談会

(ア) 期 日 平成30年1月27日(土)

(イ) 会 場 馳走 裕や(鹿沼市東末広町)

(ウ) 参加者 新成人者8名・市長・教育長・司会(21歳)

ウ 成人の日2018実行委員会

市内在住在勤の18歳～21歳の青年51名による実行委員会を組織し、成人の日関連全事業の企画、運営スタッフとして実施にあたった。

(5) 青少年対象事業

ア 鹿沼市子ども会連合会の運営と事業の開催

(ア) 絵画展の開催(10/14～15) 応募594点

(イ) 第31回子どもものつどい 300名参加

(ウ) リーダー研修会 26名参加

(エ) 共同創作活動 5地区

(オ) 講演会 113名参加

6/18 「子どものネット・ゲーム依存～ホントの問題」

NPO法人 あそび環境Museumアフタフ・バーバン

北崎 圭太 氏

(6) 安全安心な学校づくり事業

No.	期 日	事 業 名	場 所
1	平成29年 5月31日	役員会	菊沢 コミュニティセンター
2	5月31日	総 会	菊沢 コミュニティセンター
3	6月1日	事務担当者会議	情報センター
4	6月1日～	各対策委員会毎にボランティア保険加入 (随時追加) 合計861人	
5	6月23日	第1回青色防犯パトロール講習会17名	情報センター
6	8月23日	第1回 鹿沼市スクールガード・リーダー 連絡会議(参加者 9名)	情報センター
7	10月23日	第2回青色防犯パトロール講習会 6名	情報センター
8	平成30年 2月8日	第2回 鹿沼市スクールガード・リーダー 連絡会議(参加者 7名)	情報センター
9	2月21日	推進本部会議	鹿沼市役所

(7) 青少年対象事業

青少年の社会参加と様々な体験活動を通して交流を深めてもらうことを目的に開催した。

事業名	事業の概要	対象	実施時期	受講者数
青少年ボランティアリーダー教室	ボランティアのあり方や参加の仕方を学習し、イベント等で体験する	中高生 ～ 30歳以下	6月11日～ 8月20日 計7回	26名

平成29年度 市民情報センター・文化活動交流館施設利用件数及び使用料実績

月	施設 区分	マルチメディア ヘルスケアルーム	研修室	子育て情報室	学習室1	マルチメディア 講義室	学習室2	学習室3	学習室4	食生活 情報室	テレビ 会議室	EUC 学習室	スタジオ	マルチメディア ホール	市民活動 情報室	合計	文化活動 交流館
4	人員	1,736	1,136	2,326	1,623	255	330	255	201	112	323	58	31	1,243	7	9,636	2,678
	使用料	50,000	24,900	23,850	30,150	5,100	11,850	8,200	6,600	2,700	7,800	4,000	0	39,200	800	215,150	74,300
5	人員	1,858	1,224	2,152	1,623	397	318	279	181	106	545	90	42	974	17	9,806	1,400
	使用料	50,150	22,200	32,250	33,000	11,400	13,650	10,400	4,800	4,500	17,400	4,000	0	59,200	2,400	265,350	34,000
6	人員	2,994	1,926	2,999	2,602	605	404	384	262	157	716	51	49	1,129	114	14,392	3,306
	使用料	53,150	19,800	24,750	24,150	14,100	14,250	11,000	7,000	2,700	18,600	4,000	0	41,300	2,200	237,000	83,200
7	人員	2,236	1,606	2,506	1,772	530	392	367	195	146	653	154	54	1,129	145	11,885	1,751
	使用料	57,300	28,500	18,750	28,500	6,900	15,300	10,400	5,400	3,600	20,100	4,000	0	49,600	6,200	254,550	34,400
8	人員	1,953	1,206	2,220	1,499	398	359	366	222	164	544	52	47	1,014	183	10,227	1,443
	使用料	47,450	24,000	15,600	18,150	6,000	12,600	14,200	11,800	8,700	17,400	3,000	0	45,300	4,000	228,200	5,800
9	人員	2,042	1,098	2,028	1,603	498	365	322	222	223	392	84	49	1,327	72	10,325	2,015
	使用料	56,900	18,000	19,350	26,100	15,000	14,400	13,000	8,400	3,600	11,100	4,000	0	43,200	2,200	235,250	36,200
10	人員	3,387	2,341	3,242	2,664	705	467	377	248	243	441	64	48	1,203	269	15,699	3,494
	使用料	53,550	16,500	15,150	19,050	12,300	12,600	11,600	4,000	3,300	16,800	4,000	0	36,800	1,200	206,850	64,600
11	人員	2,034	1,113	1,940	1,387	403	405	392	144	172	503	78	92	1,824	115	10,602	3,128
	使用料	54,650	24,300	24,750	23,100	9,300	16,050	14,000	7,600	6,000	15,600	4,000	0	46,400	0	245,750	10,100
12	人員	2,564	1,821	2,420	2,104	1,011	402	930	854	292	422	66	88	1,469	789	15,232	3,146
	使用料	42,950	24,000	20,700	19,650	6,300	11,550	11,600	8,400	6,300	6,900	4,000	3,000	35,050	3,600	204,000	18,500
1	人員	1,530	1,080	1,558	1,212	344	388	267	130	77	492	99	118	821	70	8,186	1,229
	使用料	41,450	13,800	13,950	19,350	6,300	13,500	11,600	5,000	900	6,600	8,000	0	34,400	1,600	176,450	7,100
2	人員	1,689	1,298	1,761	1,647	509	418	188	166	143	412	76	91	863	113	9,374	2,343
	使用料	49,650	27,000	28,200	26,700	20,700	13,950	8,400	7,600	6,600	9,000	4,000	0	38,100	2,400	242,300	31,900
3	人員	1,336	880	2,307	1,679	286	398	289	142	125	461	84	87	1,649	78	9,801	1,791
	使用料	57,200	28,800	19,950	38,250	6,600	13,350	14,200	5,000	6,000	9,900	4,000	0	40,000	2,000	245,250	32,700
合計	人員	25,359	16,729	27,459	21,415	5,941	4,646	4,416	2,967	1,960	5,904	956	796	14,645	1,972	135,165	27,724
	使用料	614,400	271,800	257,250	306,150	120,000	163,050	138,600	81,600	54,900	157,200	51,000	3,000	508,550	28,600	2,756,100	432,800

※使用料は、券売機利用による発券済(事前購入)未使用分は含みません。

指定管理者作成の集計表(券売機利用分)に納付書納付分の金額を加え、年度実績とする。(H29は納付書納付なし)

使用料は、部屋ごとの設備(備品)使用料を含む。

交流館分は、指定管理者作成の資料に郷土資料展示室の入場人数を加えた人数である。

文化課関係

1 文化芸術振興事業

(1) 文化芸術事業

鹿沼市の文化芸術振興に資する目的で各種の展覧会や大会等を実施しているが、これらは全て実行委員会を組織し、独自に協議・運営・開催を行っている。

事業名	期間	内容
第39回 鹿沼市民文化祭	9.29 ～ 11.26	市民の自主的・創造的な文化芸術活動の支援と本市文化の向上を図ることを目的として、市民文化センターを主会場に4部門・24事業を実施した。 参加者 2,389人・入場者 7,317人・合計 9,706人
第59回 市民俳句大会	7.1 (席題の部)	市民俳句愛好家の底辺拡大と、俳句団体同志の交流促進を図るため実施した。 ◇兼題の部（郵送等による応募） ※ 応募作品数 162点：応募者数 54人 ◇席題の部（俳句大会当日応募） ※ 応募作品数 51点：応募者数 17人
第46回 市民美術展	7.19 ～ 7.23	市民美術展は美術を志す若手芸術家にとって登竜門的な美術展となっている。 ※ 出品作品数 106点（一般 82点・招待 24点） ※ 入場者数 722人
第45回 市民書初め展	1.10 ～ 1.14	市民書道愛好家の底辺拡大及び会派を越えた貴重な交流の場として実施した。 ※ 出品者数 114名・出品点数 114点（書一半切 44点・四分の一 69点・篆刻 1点） ※ 入場者数 508人

(2) 文化団体育成事業

事業名	内容	金額
団体運営補助事業	本市の中核的な文化団体である「鹿沼市文化協会」への運営補助を行うとともに、市内の各種文化活動団体が主催する文化事業への後援等の支援を行った。	579,000円
市民音楽活動支援事業	クラシック音楽の底辺拡大を図るため、「鹿沼ジュニアフィルハーモニーオーケストラ」への運営補助及びコンサート活動への後援を行った。	1,000,000円
	音楽を通して青少年の健全育成と豊かな情操を培うため、主に市内に在住・通学する青少年によるバトントワーリングとマーチングバンドの団体「さつきドリーマーズバトントワーリング」と「さつきドリーマーズマーチングバンド」の運営補助を行った。	3,000,000円

(3) 文化芸術施設維持管理

市民文化センターの管理運営について、指定管理者に委託した。

ア 委託先 公益財団法人かぬま文化・スポーツ振興財団

イ 委託内容

- (ア) 施設等の維持管理に関すること。
- (イ) 施設の利用に関すること。
- (ウ) 使用料の収納に関すること。
- (エ) 文化振興事業の推進に関すること。
- (オ) 文化の振興に関すること。

ウ 委託料

公益財団法人かぬま文化・スポーツ振興財団 185,159,357 円

※公益財団法人かぬま文化・スポーツ振興財団の事業実績は、本書末尾に記載のとおり（体育文化施設利用状況、体育文化事業実施状況）。

(4) 施設の利用人数

(市民文化センター)

単位／人

区 分	4 月	5 月	6 月	7 月	8 月	9 月
利用者数	9,149	4,942	17,306	11,842	9,656	5,536

区 分	10 月	11 月	12 月	1 月	2 月	3 月	合計
利用者数	15,343	15,951	10,236	11,615	8,646	7,463	127,685

(千葉県三記念館)

単位／人

区 分	4 月	5 月	6 月	7 月	8 月	9 月
入館者数	30	33	30	85	79	48

区 分	10 月	11 月	12 月	1 月	2 月	3 月	合計
入館者数	47	127	39	33	90	32	673

2 文化財保護事業

(1) 文化財保護審議会

ア 会議

名 称	月 日	会 場	内 容	出席者
文化財保護審議会	5.10	市民文化センター大会議室	正副会長の互選、部会長の互選、有形文化財、無形民俗文化財の諮問について、平成 29 年度文化財係の事業について、部会の活動について	10 人
	11.21	市民文化センター大会議室	有形文化財（彫刻、歴史資料）の答申について	10 人

イ 調査・研修等

名 称	会 場	内 容	出席者
第 1 部会	市民文化センター	日吉神社本殿調査会議	のべ 7 人
第 2 部会	北半田、磯町、口栗野、市民文化センター	医王寺半鐘調査及び会議、円徳寺廃寺梵鐘調査及び会議、妙見寺半鐘調査	のべ 9 人
第 4 部会	深津	ザゼンソウ群落調査	のべ 9 人

(2) 文化財の調査・指定と保護・活用

ア 調査・指定・活用事業

内 容	月 日	説 明
文化活動交流館・郷土資料展示室管理運営	通 年	彫刻屋台と鹿沼今宮神社祭の屋台行事（鹿沼秋まつり）、名誉市民・郷土の人々、歴史年表、遺跡と出土遺物、大麻の栽培・習俗や生活に関する民俗資料等の展示を行い、地域文化の保護および活用に努めた。 入館者数 5,630 人
仲町屋台公園屋台展示収蔵庫管理	通 年	仲町屋台展示収蔵庫の維持管理を行った。
栗野歴史民俗資料館管理運営	通 年	栗野地域の民俗資料等の展示を行った。 入館者数 2,929 人
判官塚古墳草刈り	5 月～ 10 月	市指定史跡である判官塚古墳の草刈り作業を委託により実施した。
文化財看板の設置	通 年	津田小学校のモクゲンジ説明板を設置し、その周知に努めた。

イ 保護事業

事業名	内 容	補助金額
指定文化財 保護事業	今宮神社祭の屋台行事に使用する屋台の収蔵施設を所有する4自治会に、その地代を補助した。	297,000円
	今宮神社祭の屋台行事を継承するため、御成橋町屋台の修理に対し、補助金を交付した。	900,000円
	今宮神社祭の屋台行事を継承するため、下材木町屋台の修理に対し、補助金を交付した。	200,000円
	「光明寺木造阿弥陀如来立像」の文化財活用事業に対し、補助金を交付した。	74,000円
	奈佐原文楽の保存伝承に対し補助金を交付した。	123,000円
	医王寺十二神将の保存修理に対し補助金を交付した。	1,000,000円
	発光路の強飯式の後継者育成事業に対し、補助金を交付した。	50,000円
	長寿社会づくりソフト事業「まつり囃子フェスタ」開催に対し、補助金を交付した。	1,000,000円
	屋台雨天シート作成整備事業として9町内に対し、補助金を交付した。	499,000円

(3) 埋蔵文化財

内 容	月 日	説 明
発掘調査	通 年	治山事業に伴う加園城跡（加園）、土砂採取に伴う南上野中丸北遺跡（南上野町）、新産業団地整備に伴う下台原北遺跡（深津）の発掘調査を実施した。
市内遺跡試掘確認調査	通 年	店舗建設に伴う上台原遺跡（深津）、土砂採取に伴う下台原古墳群（深津）など、本調査の必要性の有無等を把握するための確認調査を実施した。
出土遺物整理・発掘調査報告書の刊行	通 年	明神前遺跡の発掘調査により出土した遺物を整理し、『明神前遺跡 古墳～歴史時代編』を刊行した。

(4) 郷土資料調査・保存・活用

内 容	月 日	説 明
郷土資料の収集と調査	通 年	11家・団体の古文書等の収集・調査、歴史的公文書の選別・収集を行った。
郷土資料の整理と保存・活用	通 年	市史編さん事業等で収集した資料の公開・活用を図るため、マイクロフィルム 85本のデジタル化など、各種資料の整理を実施した。
	通 年	栗野コミュニティセンター内の昆虫標本整理室において、昆虫標本の整理・分類作業を実施した。
	7.16～ 8.13	自然の大切さを啓蒙するため、文化活動交流館ギャラリーを会場に、昆虫標本を展示し、資料の活用を図った。入場者数 824人。会期中、くまさんマグネット工作教室 1回(13人)、標本づくり教室 1回(21人)を実施した。
	4月～	資料閲覧室において1家の文書を新規公開した。来室者数 57人。
	12.12～ 2.12	第3回鹿沼まるごと博物館企画展「蔵出し！鹿沼の文化財－新資料でたどる歴史と文化－」展を文化活動交流館郷土資料展示室にて開催。入場者数 1,215人。
刊行物の販売	通 年	文化課・図書館等で、『鹿沼市史』関連書籍 125冊(175,200円)、文化財関連書籍 42冊(53,500円)を販売した。

(5) 木のふるさと伝統工芸館の管理・運営

ア 入館者数

単位：人

月	4	5	6	7	8	9	10	11	12	1	2	3	合計
人数	759	948	942	838	895	1,111	3,857	937	728	586	885	933	13,419

イ 体験学習室利用件数

単位：件

月	4	5	6	7	8	9	10	11	12	1	2	3	合計
件数	9	6	8	8	10	9	5	8	7	5	6	4	85

ウ 組子体験

単位：人

月	4	5	6	7	8	9	10	11	12	1	2	3	合計
人数	40	79	38	33	116	146	49	37	20	21	16	11	606

エ 体験講座の開催

鹿沼組子の制作体験を通して伝統文化に触れ、伝統文化に対する理解を深めることを目的に実施した。

講座名 組子づくり体験講座

日 時 8月19日

参加者 21人

スポーツ振興課関係

1 スポーツ振興

(1) 体育関係機関活動状況

ア スポーツ推進委員

実施月日	事業名	会場	参加人数
4.8	春のふれあいウォーク(参加者 41 名)	みどりが丘小学校	15
4.15	鹿沼市スポーツ推進委員研修会兼第1回定例会	市民文化センター中会議室	26
5.11	第1回栃木県スポーツ推進委員協議会理事会	県庁本館6階大会議室	1
5.13	さつきマラソン大会準備及び事前打合せ	御殿山公園野球場	25
5.14	第37回鹿沼さつきマラソン大会	御殿山公園野球場	25
6.7	第2回スポーツ推進委員定例会	鹿沼総合体育館	23
6.9～10	関東スポーツ推進委員研究大会	栃木県	22
6.24	初夏のふれあいウォーク(参加者数:70名)	南押原コミセン	15
7.1	生涯スポーツ指導者講習会	県総合教育センター	7
7.23	全国ペットボトル浮ギネス記録に挑戦	栗野 B&G 海洋センター	2
8.9	第3回スポーツ推進委員定例会	鹿沼総合体育館	17
9.3	栃木県スポーツ推進委員新任研修会	県総合教育センター	5
9.3	第1回栃木県スポーツ推進委員研修会	県総合教育センター	6
10.4	第4回スポーツ推進委員定例会・第1回ドッジボール審判講習会	鹿沼総合体育館	20
11.3	ふれあいスポーツ大会	鹿沼総合体育館	3
11.9～10	全国スポーツ推進委員研究協議会	茨城県つくば市	5
11.18	鹿沼市駅伝競走大会 (参加者数:278名)	鹿沼運動公園	21
12.2	関東スポーツ推進委員第2回女性委員会	県総合教育センター	2
12.6	第5回スポーツ推進委員定例会・第2回ドッジボール審判講習会	鹿沼総合体育館	20
12.16	栃木県スポーツ推進委員研究大会	日産自動車(株)栃木工場	4
1.19	市町スポ推会長・理事研修会	日光市	1
1.27	花市ふれあいウォーク(参加者数:40名)	文化活動交流館～星の宮公園	15
2.2	ドッジボール交流大会準備	鹿沼総合体育館	4
2.3～4	ドッジボール交流大会 (参加者数:1,089名)	鹿沼総合体育館	24

2.21	第6回スポーツ推進委員定例会	鹿沼総合体育館	19
2.24	第2回栃木県スポーツ推進委員研修会	県総合教育センター	12
3.4	早春ふれあいウォーク（参加者数：82名）	板荷小学校～アンバ様会場他	12
3.10 ～11	スポーツ推進委員リーダー養成講習会	東京都	1
3.24	ツール・ド・とちぎ立哨	鹿沼市内	13

イ 地域スポーツ支援事業

地 区	事 業 内 容	期 日 (期 間)	会 場	実 施 回 数	の べ 参 加 人 数
中央地区	ヨガ教室	9月	中央小体育館	3	86
	太極拳教室	4月～毎週水曜日	中央小体育館	44	242
北部地区	エアロビクス教室	4月～毎週金曜日	北小体育館	43	634
東部台地区	健康体操教室（コアトレ・ヨーガ）	4月～毎週火曜日	東部台コミセン	84	943
北押原地区	自力整体※	4月～毎週水曜日	北押原コミセン	46	272
	ジュニアヒップホップ※	4月～毎週火曜日		96	1,343
	ヨガ※	4月～毎週月曜日		44	894
	スポーツ吹矢※	4月～毎週木曜日 第1・第3月曜日		61	407
	中高年健康体操※	4月～毎週水曜日		47	1,497
	3B体操※	第2・第4月曜日		21	161
	グラウンドゴルフ	12月		1	43
	バドミントン※	4月～毎週土曜日	北押原小体育館	39	307
	卓球※	4月～毎週土曜日		31	233
	ドッジボール教室	12月、1月		2	68
南押原地区	太極拳教室	4月～毎週月曜日	南押原コミセン	33	328
南摩地区	バドミントン	4月～毎週火・土曜日	南摩小体育館 上南摩小体育館	79	1,023
加蘇地区	自力整体※	4月～毎週金曜日	加蘇コミセン	44	178
	グラウンドゴルフ大会※	9月、2月	そば処 久我	2	49
	ヨガ※	4月～毎週土曜日	加蘇コミセン	48	442
	ゴルフ大会※	9月	鹿沼プレミアゴルフ 倶楽部	1	23
	3B体操※	4月～毎週水曜日	加蘇コミセン	26	139
	ユニカール大会※	9月、2月	加蘇コミセン	2	90
	バドミントン※	4月～毎週火曜日	加蘇中体育館	30	150
	陸上教室※	4月～毎週水曜日	鹿沼総合運動公 園陸上競技場	39	339
西大芦地区	ストレッチ・ヨガ教室	5月～10月	西大芦コミセン	10	77

※印事業＝総合型地域スポーツクラブ実施事業

- ・北押原地区：北押原スポーツクラブスマイル
- ・加蘇地区：加蘇スポーツクラブきらら

(2) 体育事業

ア 体育指導者養成事業

実施月日	事業名	会場	参加人数
6.8	鹿沼市スポーツ少年団応急処置講習会	鹿沼総合体育館	92
7.1～7.2	鹿沼市スポーツ少年団ジュニア・リーダースクール兼交歓会	自然体験交流センター	45
11.11, 12.9	スポーツリーダー兼スポーツ少年団認定員養成講習会	鹿沼総合体育館	93

イ 各種大会

実施月日	事業名	会場	参加人数 (チーム数)
5.5	市民ゴルフ大会	鹿沼カントリー倶楽部	256
5.14	第37回鹿沼さつきマラソン大会	まちなかの駅新・鹿沼宿～特設マラソンコース	11,271
6.10	第5回平野早矢香杯卓球大会	鹿沼総合体育館	682
8.3	第6回鹿沼市ジュニアゴルフ大会	鹿沼カントリー倶楽部	99
10.8、 15、22	栃木県民スポーツ大会	栃木県総合運動公園他	241
11.5	体力づくり壮年ソフトボール大会(42回)	鹿沼運動公園他	360 (21)
11.5	体力づくり女性バレーボール大会(45回)	鹿沼総合体育館	337 (26)
11.18	第63回鹿沼市駅伝競走大会	出合いの森総合公園他	278 (27)
1.28	第59回栃木県都市町対抗駅伝競走大会	県庁～栃木市(往復)	34 (2)
2.3～4	第28回鹿沼市ドッジボール交流大会	鹿沼総合体育館	1,089 (100)

ウ 社会体育関係団体補助

団体名	金額(円)
鹿沼市体育協会	4,201,000
鹿沼市スポーツ少年団	2,731,000
合計	6,932,000

(3) 学校体育施設開放事業
ア 屋内運動場（体育館）

番号	開放校	登録団体	利用日数	利用人員
1	中 央 小	8	230	2,499
2	東 小	4	126	3,055
3	西 小	4	102	1,293
4	北 小	4	151	2,570
5	菊 沢 東 小	8	170	3,132
6	菊 沢 西 小	7	189	2,264
7	石 川 小	4	87	1,001
8	津 田 小	7	152	2,425
9	池 ノ 森 小	3	102	834
10	さつきが丘小	12	183	3,151
11	みどりが丘小	8	221	3,841
12	北 押 原 小	6	246	4,339
13	加 園 小	2	68	1,268
14	久 我 小	1	29	303
15	西 大 芦 小	0	0	0
16	板 荷 小	4	114	1,875
17	南 摩 小	4	130	1,523
18	上 南 摩 小	3	113	1,859
19	榆 木 小	8	154	2,701
20	み な み 小	6	167	3,299
21	栗 野 第 一 小	4	122	1,784
22	清 洲 第 一 小	3	42	602
23	清 洲 第 二 小	3	21	268
24	永 野 小	0	3	123
25	粕 尾 小	1	17	248
26	東 中	5	137	1,303
27	西 中	8	209	2,630
28	北 中	3	73	675
29	北 犬 飼 中	8	143	4,125
30	北 押 原 中	4	123	1,780
31	加 蘇 中	1	29	199
32	南 摩 中	2	29	131
33	南 押 原 中	6	137	2,183
34	栗 野 中	2	49	469
	計	153	3,868	59,752

イ 屋外運動場（校庭）

番号	開放校	登録団体	利用日数	利用人員
1	加 園 小	3	58	1,100
2	栗 野 第 一 小	8	265	6,863
3	清 洲 第 一 小	3	74	1,205
4	清 洲 第 二 小	1	2	60
5	永 野 小	2	23	943
6	粕 尾 小	5	59	945
7	東 中	5	21	372
8	西 中	2	9	58

9	北 中	2	18	654
10	北 犬 飼 中	3	14	244
11	北 押 原 中	4	11	202
12	板 荷 中	1	27	1,029
13	南 摩 中	1	0	0
14	南 押 原 中	4	11	198
15	鹿 沼 高 校	0	0	0
16	鹿 沼 東 高 校	3	21	166
計		47	613	14,039

(4) 指定管理事業

鹿沼市栗野勤労者体育センター条例第3条、鹿沼市栗野トレーニングセンター条例第3条、鹿沼市栗野B&G海洋センター条例第3条、鹿沼市体育館条例第3条及び鹿沼市都市公園条例第4条の規定により体育施設の管理及び運営に関し次のとおり指定管理した。

指定管理者	金額（千円）	備 考
公益財団法人 かぬま文化・スポーツ振興財団	265,873	体育施設管理事業 （自然の森総合公園、鹿沼運動公園）、（御殿山公園、台の原公園、千手山公園、鹿沼市体育館、北犬飼体育館、児子沼公園）、（栗野総合運動公園、栗野勤労者体育センター、栗野トレーニングセンター、栗野B&G海洋センター）

(5) 体育施設整備状況

工 事 名	金 額
粕尾コミュニティスポーツ施設体育館女子トイレ修繕	74,941 円
粕尾コミュニティスポーツ施設体育館ガラス修繕	12,960 円
粕尾コミュニティスポーツ施設体育館手洗い場修繕	45,360 円
粕尾コミュニティスポーツ施設体育館玄関屋根防水修繕	105,840 円
栗野コミュニティスポーツ施設体育館手洗い漏水修繕	20,695 円
永野コミュニティスポーツ施設グラウンド引込み修繕	10,800 円
上粕尾プール逆止弁交換	37,800 円
鹿沼運動公園看板修繕	128,520 円
B & G 海洋センター動力制御盤修繕	27,000 円
B & G 海洋センター管理棟外壁修繕	1,836,000 円
鹿沼市体育館窓塞ぎ修繕	264,600 円
自然の森総合公園人道橋修繕	1,836,000 円
流通センター野球場北駐車場乗入れ修繕	194,400 円
鹿沼運動公園休憩所トイレ修繕	730,080 円
鹿沼総合体育館屋外消火栓修繕	249,696 円
B & G 海洋センター改修工事	52,261,200 円
鹿沼運動公園テニスコート改修工事（繰越）	61,598,000 円

自然体験交流センター関係

1 鹿沼市自然体験交流センター運営委員会

開催期日	場 所	内 容
平成 30 年 2 月 16 日	自然体験交流センター 研修室	①平成 29 年度の状況について ②平成 30 年度の学校利用・主催事業について ③その他

2 学校利用（自然生活体験学習推進事業）

(1) 学校別利用状況

学 校 名	学 年	期 間	泊 数	参加児童生徒数
西中学校	1 年生	4 / 1 9 ~ 4 / 2 6	2	1 1 2
南押原中学校	1 年生	4 / 2 6 ~ 4 / 2 8	2	3 9
北押原中学校	1 年生	5 / 8 ~ 5 / 1 0	2	1 0 7
南摩中学校	1 年生	5 / 1 5 ~ 5 / 1 7	2	2 0
北犬飼中学校	1 年生	5 / 1 7 ~ 5 / 1 9	2	8 6
栗野中学校	1 年生	5 / 2 2 ~ 5 / 2 4	2	6 7
加蘇中学校	1 年生	5 / 2 4 ~ 5 / 2 6	2	1 2
加園小学校	4 年生	5 / 2 4 ~ 5 / 2 6	2	1 5
久我小学校	3・4 年生	5 / 2 5 ~ 5 / 2 6	1	7
池ノ森小学校	3・4 年生	6 / 1 ~ 6 / 2	1	6
みどりが丘小学校	4 年生	6 / 7 ~ 6 / 9	2	9 1
北中学校	1 年生	6 / 1 2 ~ 6 / 1 6	2	1 4 6
板荷中学校	1 年生	6 / 2 1 ~ 6 / 2 3	2	6
板荷小学校	4 年生	6 / 2 1 ~ 6 / 2 3	2	1 2
西小学校	4 年生	6 / 2 6 ~ / 2 8	2	4 0
津田小学校	4 年生	6 / 2 8 ~ 6 / 3 0	2	3 3
特別支援合同宿泊学習	全学年	7 / 3 ~ 7 / 7	1	1 7 3
菊沢西小学校	4 年生	8 / 3 0 ~ 9 / 1	2	1 2
さつきが丘小学校	4 年生	9 / 5 ~ 9 / 8	1	1 1 7
東中学校	1 年生	9 / 1 1 ~ 9 / 1 5	1	2 7 1
中央小学校	4 年生	9 / 2 5 ~ 9 / 2 7	2	6 1
南押原小学校	4 年生	9 / 2 7 ~ 9 / 2 9	2	1 1
榆木小学校	4 学年	9 / 2 7 ~ 9 / 2 9	2	1 0
菊沢東小学校	4 年生	1 0 / 2 ~ 1 0 / 4	2	7 9
栗野小学校	4 年生	1 0 / 4 ~ 1 0 / 6	2	3 1
清洲第 1 小学校	3・4 年生	1 0 / 4 ~ 1 0 / 6	2	1 0
清洲第 2 小学校	3・4 年生	1 0 / 1 1 ~ 1 0 / 1 3	2	1 4
永野小学校	3・4 年生	1 0 / 1 1 ~ 1 0 / 1 3	2	7
粕尾小学校	3・4 年生	1 0 / 1 1 ~ 1 0 / 1 3	2	1 6
北小学校	4 年生	1 0 / 1 6 ~ 1 0 / 1 8	2	7 7
北押原小学校	4 年生	1 0 / 1 8 ~ / 2 0	2	7 1
東小学校	4 年生	1 0 / 2 4 ~ 1 0 / 2 7	1	1 1 9
石川小学校	4 年生	1 0 / 3 0 ~ 1 1 / 1	2	2 0
南摩小学校	4 年生	1 1 / 6 ~ 1 1 / 8	2	1 9
上南摩小学校	3・4 年生	1 1 / 6 ~ 1 1 / 8	2	8

みなみ小学校	4年生	11/8～11/10		41
アメニティ		6/21、7/15、9/9	日帰り	21
西大芦小学校	29年度利用なし（該当学年転校により未実施）			
合計				1,987

(2) 宿泊学校数

区 分	4月	5月	6月	7月	8月	9月
学校・学年数	2	7	7	0	0	6

区 分	10月	11月	12月	1月	2月	3月	合計
学校・学年数	9	4	0	0	0	0	35

(3) 宿泊人数（人）

区 分	4月	5月	6月	7月	8月	9月
人 数	324	684	724	221	0	631

区 分	10月	11月	12月	1月	2月	3月	合計
人 数	804	238	0	0	0	0	3,626

宿泊人数は人数×宿泊日数の和

3 一般利用

(1) 一般宿泊団体規模別一覧（団体数）

区 分	4月	5月	6月	7月	8月	9月
20名以上	2	4	3	12	6	2
19名以下	0	7	4	3	12	13
合 計	2	11	7	15	18	15

区 分	10月	11月	12月	1月	2月	3月	合計
20名以上	2	4	2	2	2	3	44
19名以下	9	7	5	1	2	8	71
合 計	11	11	7	3	4	11	115

(2) 宿泊人数（人）

区 分	4月	5月	6月	7月	8月	9月
一 般	143	241	179	747	587	163

区 分	10月	11月	12月	1月	2月	3月	合計
一 般	104	223	136	118	109	199	2,949

(3) 施設別宿泊人数 (人)

区 分	4月	5月	6月	7月	8月	9月
宿泊管理棟	143	206	108	658	529	130
コテージ	0	35	19	20	58	25
テント	0	0	52	69	0	8
合 計	143	241	179	747	587	163

区 分	10月	11月	12月	1月	2月	3月	合計
宿泊管理棟	79	223	121	118	100	190	2,605
コテージ	25	0	15	0	9	9	215
テント	0	0	0	0	0	0	129
合 計	104	223	136	118	109	199	2,949

(4) 体験施設別利用人数 (人)

区 分	4月	5月	6月	7月	8月	9月
研 修 室	199	126	61	259	428	53
調理実習室	12	33	6	0	199	22
創作工芸室	10	18	47	236	145	43
野外炊事場	153	548	371	826	616	188
合 計	374	725	485	1,321	1,388	306

区 分	10月	11月	12月	1月	2月	3月	合計
研 修 室	208	139	162	256	225	359	2,475
調理実習室	138	74	130	259	50	47	970
創作工芸室	18	168	16	34	0	43	778
野外炊事場	418	296	167	159	123	341	4,206
合 計	782	677	475	708	398	790	8,429

※宿泊人数：当該月の施設ごとの宿泊人数の和

※利用人数：当該月の施設ごとの利用人数の和

4 主催事業

事業名	開催期日	内 容	対象及び参加人数
森の教室	平成 29 年 5 月 20 日 ～5 月 21 日 (1 泊 2 日)	1 日目：ぎょうざ作り 2 日目：野鳥観察、ピザ作り	市内小中学生 とその家族 41 人
	平成 29 年 11 月 18 日 ～11 月 19 日 (1 泊 2 日)	1 日目：ダッチオープンでrostポーク作り・夜のネチャゲーム 2 日目：森のフォトフレーム作り・きのこピッツァ作り	市内小中学生 とその家族 20 人
	平成 30 年 2 月 17 日 ～2 月 18 日 (1 泊 2 日)	1 日目：シートルヌーボーブラン・パン作り 2 日目：スノーシュー体験	市内小中学生 とその家族 12 人
かぬまっ子 わくわく キャンプ	平成 29 年 8 月 5 日 ～8 月 10 日 (5 泊 6 日)	1 日目：開会式、仲間作り、探検バーベキュー 2 日目：魚つかみ、どろんこ遊び 3 日目：基地作り、グループチャレンジ 4 日目：朝食作り、防災教室、避難所体験、ディナーコンテスト 5 日目：ピザ作り、川下り、キャンドルファイア 6 日目：記念品作り、閉会式	市内の 小学 4 年生 から 小学 6 年生 33 人
利用団体担当者説明会	平成 29 年 4 月 17 日 (日帰り)	利用のしかた説明、カレー・ピザ、森のフォトフレーム、キャンプファイア、仲間作りゲーム	小中学校教職員等 26 人

学校給食共同調理場関係

1 給食主任を対象に研修会を開催 4月20日、12月18日

2 調理員研修会を開催

- (1) 衛生講習会 4月 5日、7月26日
- (2) 調理講習会 7月26日
- (3) 県央センター研修会 7月25日

3 単独給食実施校

- (1) 給食費 月額4,500円
- (2) 米飯給食 週3回
- (3) 学校別実施状況(H29.5.1)

学 校 名	人 員 (人)	年 間 回 数 (回)
菊 沢 西 小	98	199
石 川 小	184	203
津 田 小	247	200
池 ノ 森 小	32	202
西 大 芦 小	12	190
み な み 小	207	201

4 学校給食共同調理場

(1) 学校給食共同調理場運営協議会

ア 組織

- 委 員 長 横 尾 武 男
- 副委員長 菊 地 貴 志
- 委 員 高 橋 勝
- 委 員 鈴 木 成 唯
- 委 員 加 藤 直 美
- 委 員 塚 田 三 夫
- 委 員 大 塚 千 恵 子
- 委 員 川 田 有 香
- 委 員 長 谷 川 亮 介
- 委 員 橋 本 路 子
- 委 員 大 塚 智 昭
- 委 員 山 口 典 孝
- 委 員 江 田 栄 子

イ 会議

(7) 平成29年度 第1回運営協議会 (平成29年7月14日)

- a 副委員長の選出について
- b 運営協議会について
- c 学校給食の概要について
- d 学校給食における食育の取り組みについて
- e 学校給食費の滞納対策について
- f 学校給食における安全・安心の取り組みについて
- g その他

(1) 平成29年度 第2回運営協議会（平成30年2月14日）

- a 委員長の選出について
- b 平成29年度学校給食事業実績について
- c 給食費滞納対策状況について
- d 食物アレルギー対応について
- e 給食業務の民間委託について
- f その他

(2) 給食費

小学校 月額4,500円 中学校 月額5,400円

(3) 給食費徴収状況

(学校給食共同調理場、各地区学校給食共同調理場、栗野地区学校給食共同調理場)

(単位：円)

月別	小学校	中学校	計
4月	22,612,840	15,931,300	38,544,140
5月	22,695,910	15,945,385	38,641,295
6月	22,706,730	15,974,280	38,681,010
7月	22,645,930	15,934,380	38,580,310
8・9月	22,665,180	15,947,580	38,612,760
10月	22,775,040	15,999,480	38,774,520
11月	22,679,360	15,929,580	38,608,940
12月	22,629,110	15,914,280	38,543,390
1月	22,625,100	15,916,080	38,541,180
2月	22,678,450	15,907,190	38,585,640
3月	22,575,770	13,103,255	35,679,025
合計	249,289,420	172,502,790	421,792,210

(4) 米飯給食 週3回

(5) 学校別実施状況(H29.5.1)

ア 学校給食共同調理場

小学校	人員(人)	年間回数(回)	中学校	人員(人)	年間回数(回)
東小	787	202	東中	864	195
北小	436	200	北中	481	203
菊沢東小	410	197	北犬飼中	285	198
さつきが丘小	688	202			
みどりが丘小	553	200			

イ 北押原地区学校給食共同調理場

小 学 校	人 員(人)	年 間 回 数(回)	中 学 校	人 員(人)	年 間 回 数(回)
北 押 原	5 2 8	2 0 1	北 押 原	3 5 8	1 9 9

ウ 加蘇地区学校給食共同調理場

小 学 校	人 員(人)	年 間 回 数(回)	中 学 校	人 員(人)	年 間 回 数(回)
加 園	8 7	1 9 8	加 蘇	5 0	1 9 8
久 我	2 6	2 0 0			

エ 板荷地区学校給食共同調理場

小 学 校	人 員(人)	年 間 回 数(回)	中 学 校	人 員(人)	年 間 回 数(回)
板 荷	9 3	2 0 0	板 荷	4 4	1 9 9

オ 南摩地区学校給食共同調理場

小 学 校	人 員(人)	年 間 回 数(回)	中 学 校	人 員(人)	年 間 回 数(回)
南 摩	1 1 5	2 0 0	南 摩	8 8	1 9 8
上 南 摩	3 4	2 0 4			

カ 南押原地区学校給食共同調理場

小 学 校	人 員(人)	年 間 回 数(回)	中 学 校	人 員(人)	年 間 回 数(回)
南 押 原	7 6	1 9 9	南 押 原	1 2 0	1 9 7
楡 木	1 0 1	2 0 3			

キ 粟野地区学校給食共同調理場

小 学 校	人 員(人)	年 間 回 数(回)	中 学 校	人 員(人)	年 間 回 数(回)
中 央 小	3 8 8	2 0 2	西 中	4 2 0	1 9 8
西 小	2 2 1	2 0 0	粟 野 中	2 3 9	1 9 9
粟 野 小	1 6 3	2 0 0			
清 洲 第 一 小	6 3	2 0 1			
清 洲 第 二 小	5 7	2 0 0			
永 野 小	4 0	1 9 7			
粕 尾 小	5 5	2 0 0			

図書館関係

1 図書館協議会
会議等の開催

期 日	名 称	内 容
平成 29 年 5 月 23 日	第 1 回協議会	平成 28 年度事業報告ほか 出席者 12 名
平成 29 年 10 月 26 日	第 2 回協議会	県内図書館視察研修 出席者 7 名
平成 30 年 2 月 21 日	第 3 回協議会	平成 29 年度事業経過報告等 出席者 11 名

2 本館事務・事業

(1) 図書館資料の整備提供事業

期 日	事 業 名	事 業 内 容	場 所
通 年	資料の収集・整備	資料の購入・寄贈受入れ その充実と整備 所蔵資料 285,869 点 一 般 書 (雑誌・視聴覚資 料含む) 203,956 点 児 童 書 81,913 点 受入資料数 8,029 点 内寄贈数 792 点	図書館
通 年	図書等の貸出	(一般貸出・団体貸出) 貸出点数 272,853 点 貸出人数 75,179 人 累計登録者 38,457 人 新規登録者 798 人	図書館
通 年	レファレンスサービス	一般市民の調査、照会に対するレファレンス及び 読書案内 8,435 件	図書館
通 年	ハンディキャップサービス	視聴覚障がい者に対する図書、点訳資料、音訳資 料等の貸出 218 点	図書館
通 年	その他の主な各種サービス	図書館資料複写 2,374 枚 予約・リクエスト数 7,269 件 来館者用インターネット端末利用 793 人 相互貸借 借受 1,266 点 貸出 1,236 点 読書席 (学習席) 利用数 13,262 件	図書館
通 年	貸出文庫 (館外奉仕)	コミュニティセンター、学童保育等に配本・貸出 貸出冊数 6,340 冊 貸出人数 4,715 人 新規登録者数 197 人 配本図書数 14,239 冊 板荷コミュニティセンター 960 冊 西大芦コミュニティセンター 960 冊 加蘇コミュニティセンター 990 冊 北犬飼コミュニティセンター 960 冊 南摩コミュニティセンター 990 冊 南押原コミュニティセンター 960 冊 菊沢コミュニティセンター 960 冊 東大芦コミュニティセンター 1,269 冊 北押原コミュニティセンター 960 冊	

		東部台コミュニティセンター	960 冊
		南部地区会館	960 冊
		アメニティホーム	480 冊
		菊東なかよしクラブ	630 冊
		石川げんきくらぶ	610 冊
		鹿沼市民文化センター	960 冊
		学童クラブ宙	630 冊

(2) 読書啓発事業

ア 主催事業 読書普及事業

期 日	事業名	事業内容	場 所
通 年 毎週土曜日	おはなし会	絵本・紙芝居等の読み聞かせ・手遊び・折り紙などを行った。 参加者 (延)907 名	図書館
通 年 毎月 1 回	ブックスタート	絵本を通して保護者とのふれあいの機会を作り、赤ちゃんの言葉と心の成長を助けるため、絵本を配布した。 対 象 10 か月児・保護者 参加者 (延)660 組	市民情報センター
5 月～1 月	本を読む子どもの集い	小学校 1～4 年生を対象に読書の楽しさ・すばらしさを指導した。 指 導 「河鹿の会」 16 回 参加者 (延)391 名	図書館
5 月 24 日 7 月 5 日 10 月 11 日 12 月 6 日 2 月 28 日	赤ちゃんとお母さんのためのおはなし会	絵本の読み聞かせ・紙芝居・エプロンシアター等を行った。 指 導 「絵本とおはなしの会」 対 象 乳幼児・保護者 参加者 (延)201 名	図書館
7 月 29 日 3 月 3 日	第 82 回・第 84 回 図書館寄席	宇都宮落語研究会の協力により寄席を開催し、視覚障がい者用録音テープを作成した。 対 象 一般 参加者 (延)196 名	図書館
6 月 24 日 7 月 15 日 10 月 21 日 1 月 20 日	読み聞かせの会	読書普及推進のための読み聞かせ (物語・民話の語り、絵本等の読み聞かせ) 指 導 「朗読グループいずみ」 「鹿沼民話の会」 対 象 幼児・児童・保護者 参加者 (延)78 名	図書館
7 月 25～27 日	夏休み調べ学習 相談会	小・中学生対象に、図書館児童室で、夏休みの自由研究、調べ学習のお手伝いをした。 指 導 K L V 会員 参加者 3 日間(延)28 名	図書館
7 月 21. 26. 27. 28 日 8 月 3. 18. 20 日	子ども司書講座	図書館の仕事を直接体験しながら、読書の楽しさ・本と人を結びつける手助けをするリーダーを目指す講座 対 象 小学 5・6 年生 参加者 (延)22 名	図書館

7月30日	黒川での生き物観察会	小魚やエビなど黒川の生き物を採取し、図書館へ戻って図鑑で調べた。 指 導 鹿沼学舎、北光クラブ 対 象 小学生・保護者 参加者 45名	図書館 ほか
8月2日	ダンボールクラフトをつくろう	接着剤とクリップでダンボールを組み立てアシモなどを作った。 対 象 小学生・保護者 参加者 47名	図書館
7月26日 12月17日 3月11日	図書館人形劇 ・パネルシアター	まざあぐうす出演により、幼児・児童を対象に人形劇、パネルシアターを行った。 参加者 (延)351名	図書館
8月4日	夏休み点字体験講座	視覚障がい者への理解を深めるため、点字を学んだ。 指 導 点訳グループ「桐」 対 象 小学生・保護者 参加者 19名	図書館
8月8日 3月28日	名作アニメ映画会	夏休みと春休みにアニメ映画会を行った。 対 象 幼児・児童・保護者 参加者 (延)75名	図書館
12月10日	^{カリブー} KLVまつり	市内各小中学校で活動している ^{カリブー} KLVによるおはなし会 対 象 幼児・児童・保護者 参加者 12名	図書館
2月25日	さつきの里 むかしがたり	一般向けに、ふるさと鹿沼の町や村の昔話等の語りの会を開催した。 指 導 鹿沼民話の会 対 象 一般 参加者 102名	図書館
2月17日 18日	リサイクル市	リサイクル市を開催し、除籍本・雑誌を有償で頒布した。(来館者 793人・売上冊数 3,032冊・収入 221,000円)	図書館
1月28日	文学講座	宮澤賢治作「なめとこ山の熊」の朗読および作品に合わせたリコーダーの演奏で朗読コンサートを開催した。 対 象 小学生から一般 参加者 74名	図書館
年6回	館報「かぬまのとし よかん」発行	鹿沼市立図書館報の発行 毎 回 900部	市 内
8月18日	東児童会読み聞かせ	学童保育施設にて絵本等の読み聞かせや手遊びを行った。 対 象 東児童会 参加者 55名	東小学 校
8月22日	上都賀地区学校図書館研修会	図書館教育研修会参加者に「お薦めの本のポップを作ろう」の講話・実習を行った。 対 象 学校図書館関係者 参加者 39名	菊沢コ ミュニ ティセ ンター

10月14日 15日	かぬま学びフェスティバル2017	図書館職員が選んだ図書館のおすすめ本3冊を入れた「おたのしみ袋」を貸し出した。 対 象 幼児から一般 幼児向け 20袋 一般向け 10袋	図書館
10月27日 ～ 11月9日	読書週間イベント	職場体験の中学生と職員が作ったしおりを窓口で配布した。 職場体験で中学生が制作したPOPを展示した。 配布物 しおり 約500枚	図書館
通 年	ハンディキャップサービス	視聴覚障がい者に、点訳資料、音訳資料を貸出した。	図書館

イ 展示ホール事業

期 間	テ ー マ	展示・貸出冊数
2月17日～4月19日	「本の花が咲きました」 1本の大きな桜の木に本の花を咲かせ、たくさんの本を紹介した。	73冊
4月21日～5月17日	「犬猫展…あなたは犬派？猫派？」 犬や猫好きの作家の一面を知ることができる写真集、絵本やエッセイなどの本を紹介し、ペットの飼育の仕方や全国の犬・猫の引き取り数の推移を展示した。	138冊
5月19日～6月11日	「あなたの歯は大丈夫!?展」 6月4日から10日の歯と口の健康週間に合わせて、歯の健康に関する本を紹介した。	106冊
6月16日～7月19日	「『11ぴきのねこ』と馬場のぼる展」 馬場のぼるさんの作品紹介や生誕50周年を迎えた11ぴきのねこシリーズ紹介を作成し、館内貸出可のしかけ絵本等を展示した。	57冊
7月21日～8月31日	「夏の夜空をながめてみよう展」 星や宇宙について、興味を持ってもらえそうな本を集めて展示した。	22冊
9月2日～10月15日	「おいしい・おいしい・たべものの本展」 料理本、食育の本、美味しそうな食べ物が出てくる絵本や小説などを展示貸出した。	167冊
10月20日～11月15日	「童画家・武井武雄と同時代の仲間たち展」 川上澄生美術館とのコラボ企画。8人の童画家の絵本などを展示した。	122冊
11月17日～12月20日	「半田良平と作品展」 生誕130年に合わせ、半田良平に関する本を紹介した。また、良平の略歴や年表、歌の抜粋、交友関係などもわかりやすくまとめて展示した。	58冊

12月22日～1月17日	「昔から続く正月あそび展」 正月の代表的な遊び道具、「凧・羽子板・コマ・だるま落とし」など解説をつけて展示。児童室に体験コーナーで福笑い遊びと作って持ち帰れる紙のコマを設置した。	78冊
読書感想画展 1月19日～2月14日	読書啓発と豊かな心を育むため、感想画を募集し展示した。 鹿沼地区小学校 1～6年生の作品	20校 260点
2月10日～3月3日	「おひな様めぐり展」 (鹿沼市観光物産協会主催おひな様めぐり参加事業)	97冊
2月16日～4月18日	「新生活を始める人へ」 新入生、新社会人、リタイアして新しいことに取り組む人など、新しい世界への第一歩を踏み出す人へ贈る本を展示した。	131冊

ウ 視察・見学受入れ

期 日	視 察 ・ 見 学 者 等	人 数
5月24日～5月26日	西中 2年生 マイチャレンジ	3名
6月1日	さつきが丘小 3年生 社会科見学	113名
7月4日～7月7日	鹿沼商工高 2年生 インターンシップ	2名
8月1日～8月2日	教職10年目研修	1名
8月3日	教職10年目研修	1名
8月30日～9月1日	南押原中 2年生 マイチャレンジ	2名
9月5日～9月6日	南摩中 2年生 マイチャレンジ	1名
9月13日～9月15日	東中 2年生 マイチャレンジ	1名
9月15日	楡木小 2年生 生活科見学	19名
10月3日	みなみ小 2年生 生活科見学	26名
10月4日	南押原小 1・2年生 生活科見学	18名
10月5日	東小 2年生 生活科見学	34名
10月26日	菊沢西小 2年生 生活科見学	11名
10月27日	北小 2年生 生活科見学	60名
11月17日	上南摩小 1・2年生 生活科見学	7名
11月28日	鹿沼幼稚園 年長 図書館見学	59名
12月5日	板荷小 1・2年生 生活科見学	15名
合 計		373名

3 栗野館 事務・事業

(1) 栗野館資料の整備提供事業

期 日	事 業 名	事 業 内 容	場 所	
通 年	資料の収集・整備	資料の購入・寄贈受入れ その充実と整備 所蔵資料 一 般 書 (雑誌・視聴覚資 料含む) 児 童 書 受入資料数 内寄贈数	103,565 点 62,797 点 40,768 点 3,749 点 479 点	栗野館
通 年	図書等の貸出	(一般貸出・団体貸出) 貸出点数 貸出人数 新規登録者	47,921 点 12,523 人 86 人	栗野館
通 年	レファレンスサービス	一般市民の調査、照会に対するレファレンス及び 読書案内	1,307 件	栗野館
通 年	その他の主な各種サービス	図書館資料複写 予約・リクエスト数 来館者用インターネット端末利用 相互貸借 読書席 (学習席) 利用数	122 枚 1,563 件 229 人 借受 339 点 貸出 396 点 1,574 件	栗野館
通 年	貸出文庫 (館外奉仕)	地域の保育園・小学校・コミュニティセンターに図書を隔月 で巡回配本した。 配本先 実施回数 配本冊数	12 施設 各 6 回 (延) 7,200 冊	

(2) 読書啓発事業

ア 主催事業

期 日	事 業 名	事 業 内 容	場 所
通 年 毎週土曜日	おはなし会	幼児・小学校低学年を対象に「まぎあぐうす」「ノアの会」会員による紙芝居・読み聞かせで本に親しむ機会をつくった。 実施回数 50 回 参加者 (延)648 名	栗野館
7 月 27 日 8 月 1 日 8 月 8 日 8 月 10 日	夏休み子供向け 事業	夏休み交通安全教室 プリティーけいこさんのパフォーマンス 楽しいおはなし会みんなで歌おう 夏のおはなし会 参加者 (延) 175 名	栗野館
8 月 5 日 12 月 16 日	夏休み人形劇 クリスマス	「まぎあぐうす」により人形劇およびパネルシアターを上演した。 参加者 (延) 135 名	栗野館
10 月 27 日 ～11 月 9 日	読書週間 ～しおり配布	折り紙等で制作したしおりを期間中窓口で配布した。	栗野館

10月28日 ～11月5日	読書週間 ～本のリサイクル市	保存年を過ぎた単行本・文庫本・雑誌を有料で販売した。	栗野館
12月10日	図書館寄席	寄席を開催し、栗野館の利用促進を図った。また、視覚障がい者のための観賞用テープを作成した。参加者 61名	栗野館
年6回	館報の発行	「あわの館だより」を隔月で発行した。	市内

イ 視察・見学受入れ

期 日	施設見学・職場体験等		人 数
4月27日	栗野保育園	おはなし室利用	22名
6月1日	栗野保育園	おはなし室利用	17名
6月13日～15日	北中学校	2年生（マイチャレンジ）	2名
6月14日	栗野小学校	2年生（生活科 地域探検）	8名
7月6日	清洲第二小学校	1・2年生（生活科 施設見学）	15名
8月1日	教員	10年目研修	1名
9月6日～8日	栗野中学校	2年生（マイチャレンジ）	2名
11月17日	清洲第一小学校	1・2・3年生（生活科・総合学習）	21名
2月8日	栗野小学校	3年生（社会科 校外学習）	21名
	合 計		109名

ウ 展示事業

期 間	テ ー マ	展示冊数
3月23日 ～ 5月17日	「のりものの本」	118冊
5月19日 ～ 6月30日	「otanosimi 袋」	159冊
7月1日 ～ 8月30日	「夏、空、海、山の本」	148冊
8月31日 ～ 10月18日	「毎日いきいき」	84冊
8月31日 ～ 10月18日	「秋の絵本」	58冊
10月24日 ～ 11月30日	「トリック・オア・トリート」	74冊
12月1日 ～ 12月14日	「落語の本・CD」	55点
12月1日 ～ 12月26日	「クリスマスと冬の本」	173冊
12月27日 ～ 2月14日	「ベストリーダー300」	358冊

2月16日～3月31日	「元気が出る色の本」	156冊
読書感想画展 1月19日～2月14日	読書啓発と豊かな心を育むため、感想画を募集し展示した。 栗野地区小学校 1～6年生の作品	5校 131点
企画展 「雛飾り」 2月16日～3月5日	ご寄附いただいた雛飾り一式を展示した。	1式

4 東分館 事務・事業

(1) 東分館資料の整備提供事業

期 日	事 業 名	事 業 内 容	場 所
通 年	資料の収集・整備	資料の購入・寄贈受入れ その充実と整備 所蔵資料 一般書（雑誌・視聴覚資料を含む） 児童書 受入資料数 内寄贈数	東分館
		67,393点 39,881点 27,512点 4,104点 289点	
通 年	図書等の貸出	一般市民に図書等の貸出 (一般貸出・団体貸出) 貸出点数 貸出人数 新規登録者	東分館
		183,818点 47,005人 426人	
通 年	レファレンスサービス	一般市民の調査、照会に対するレファレンス及び読書案内	東分館
		4,679件	
通 年	その他の主な各種サービス	図書館資料複写 予約・リクエスト数 来館者用インターネット端末利用 相互貸借 読書席（学習席）利用数	東分館
		386枚 6,339件 277人 借受 1,027点 貸出 424点 4,379件	

(2) 読書啓発事業

ア 主催事業

期 日	事 業 名	事 業 内 容	場 所
4月～3月 (年間15回)	ほんのすおはなし会	図書館ボランティアによる読み聞かせ、パネルシアター、エプロンシアター、民話語り、手遊びなど 担 当 図書館ボランティア4団体 (らっこくらぶ、鹿沼民話の会、朗読グループいずみ、まごあぐらす) 対 象 幼児・児童・保護者 参加者(延)415人 (幼児・児童241名 保護者174名)	東分館

4月23日 ～ 6月4日	おしえて！ あなたのすきな本	来館者にこいのぼりの用紙におすすめのこ どもの本を書いてもらい、館内に展示した。 対 象 幼児・児童・大人 作品数 子供108点・大人7点、計115点	東分館
6月21日 11月15日 2月21日	子育てサロン 施設見学とおはなし 会	地域子育て支援センターで図書館利用の案 内と見学、絵本の紹介等とボランティアによ るおはなし会を行った。 対 象 子供・保護者等 参加者(延)121名	サロン 4か所
8月18日	読み聞かせ会	みどりが丘小学童保育に行つて絵本等の読 み聞かせを行った。 対 象 子供・大人 参加者 47名	みどり が丘小
7月 26.27.28日 8月 3.9.20日	子ども司書講座	図書館の仕事を直接体験しながら、学校での 読書活動のリーダーを育てるために開催し た。 対 象 小学5・6年生 参加者 延17名	東分館
7月22日	ほんのすまつり	東分館と地域の連携、交流促進施設をPRし て、利用者の拡大を図つた。 対 象 一般 参加者 約700名	東分館
8月2日	ダンボールで ASIMO(ロボット)を つくろう!	接着剤とクリップでダンボールを組み立 て、ASIMOなどを作つた。 講 師 本田技研工業(株) 対 象 児童・保護者 参加者 48名	東分館
8月22日	夏休み工作教室 組紐ストラップ	組紐でオリジナルストラップを作製した。 対 象 児童・保護者 参加者 19名	東分館
10月28日 29日	ハロウィンキッズ イベント	本を借りた幼児から小学生にお菓子をプレ ゼントした。 対 象 幼児・児童(両日先着50名) 参加者 100名	東分館
10月27日 ～ 11月9日	読書週間記念イベ ント	しおりを配布する事で、読書週間のPRをし 読書普及を図つた。(しおりは自作) 11月5日にはリサイクル市を開催した。 対 象 利用者 配布枚数1,428枚、販売数311冊	東分館
11月11日	かわいい「しおり」 を作ろう	身近な花の押し花を使って、「となりのトト ロ」などの可愛いしおりを作つた。 講 師 押し花倶楽部インストラクター 対 象 児童・保護者 参加者 9名(児童5名 保護者4名)	東分館

12月16日	松ぼっくりのツリーを作ろう	ホットボンドを使って、松ぼっくりのツリーを作った。 対 象 児童・保護者 参加者 25名	東分館
12月23日 ～24日	クリスマスキッズプレゼント	本を借りた幼児から小学生にクリスマスの鉛筆をプレゼントした。 対 象 幼児・児童（両日先着50名） 参加者 100名	東分館
12月28日	冬休み工作教室ミニサイズに変身！カレンダーを作ろう	自分の写真をミニチュアの中に置いて撮影しカレンダーを作った。 対 象 児童・保護者 参加者 7名	東分館
1月27日	「おりがみ」であそぼう	いろいろなおりがみを作製した。 講 師 鹿沼市青少年指導員 対 象 児童・保護者 参加者 8名	東分館
2月3日 ～4日	節分キッズプレゼント	幼児・児童に、日本古来の雑節年中行事に親しんでもらった。 対 象 幼児・児童（両日先着50名） 参加者 100名	東分館
9月1日 3月16日	お母さんの工作教室	子育て中のお母さんを対象に食育講座、アクアドーム作製教室を実施した。 対 象 保護者 参加者 合計21名	東分館
原則毎週 水・木・金	子育て支援活動	多目的室の利用の少ない時間帯を活用して「つどいのひろば」を開設した。 対 象 未就園児・保護者 参加者 1,707名	東分館
年6回	「ほんのす新聞」の発行	東分館館報の発行 各400部	市 内

イ 資料展示・貸出事業（展示事業1）

期 間	テ ー マ	展示冊数
4月4日～4月30日	発見！江戸時代	259冊
5月2日～6月4日	お悩み解決！～人生相談・心理学の本～	214冊
6月6日～7月2日	かしこい子どもの育て方	140冊
7月4日～8月31日	夏休みを楽しむ本・宿題に役立つ本	416冊
8月8日～9月3日	飛ぶ～大空を夢見て～	82冊
9月5日～10月1日	鹿沼ってどんなところ？郷土を知ろう	128冊

10月 6日 ～ 11月 5日	幕末から明治へ	163 冊
11月 7日 ～ 12月 3日	日本の伝統芸能	226 冊
12月 5日 ～ 12月 24日	クリスマスにおすすめの本	298 冊
1月 4日 ～ 2月 4日	今年は戌年！犬の本	283 冊
2月 6日 ～ 3月 4日	いのちをむすぶ	166 冊
3月 6日 ～ 4月 1日	身近な科学	254 冊

(展示事業 2)

期 間	テ ー マ	展示冊数
4月 4日 ～ 5月 5日	子供の日	23 冊
4月 9日 ～ 5月 2日	山・鉾・屋台行事	25 冊
4月 9日 ～ 5月 2日	井伊直虎・戦国時代	66 冊
5月 6日 ～ 6月 4日	とりのほん	58 冊
5月 2日 ～ 6月 4日	さつきマラソン	39 冊
5月 2日 ～ 6月 4日	花火	17 冊
5月 4日 ～ 6月 29日	おかあさん・おとうさん	97 冊
6月 4日 ～ 7月 9日	たなばた	42 冊
6月 4日 ～ 6月 29日	交通安全・交通マナー	41 冊
6月 4日 ～ 7月 21日	梅雨・あめのほん	78 冊
6月 29日 ～ 9月 3日	おばけ・こわいほん	166 冊
6月 29日 ～ 8月 6日	土用の丑の日・うなぎ	16 冊
6月 29日 ～ 8月 27日	水泳	30 冊
8月 8日 ～ 8月 27日	山の日	61 冊
8月 27日 ～ 10月 1日	運動会	75 冊

9月 5日 ～ 11月 8日	えんそく・おでかけ	49冊
9月 27日 ～ 11月 1日	ハロウィン	41冊
9月 30日 ～ 11月 26日	秋	89冊
10月 5日 ～ 11月 1日	星新一 没後20年 短編小説の世界	159冊
11月 1日 ～ 12月 3日	旅行	160冊
12月 2日 ～ 1月 8日	ほんのす小学校1・2年生におすすめの本	45冊
12月 5日 ～ 1月 8日	年末年始	127冊
12月 10日 ～ 1月 8日	こんなときにはこんな本	29冊
1月 10日 ～ 2月 4日	節分	31冊
1月 10日 ～ 2月 4日	みどりが丘小2年生おすすめの本	111冊
2月 6日 ～ 2月 27日	平昌オリンピック	58冊
2月 6日 ～ 3月 4日	ひなまつり	35冊
11月 26日 ～ 3月 4日	冬	111冊
1月 10日 ～ 3月 14日	バレンタインデー・ホワイトデー	82冊
2月 27日 ～ 4月 8日	新学期・入園・入学	102冊
3月 6日 ～ 4月 30日	はる・春の花	148冊
3月 11日 ～ 4月 8日	イースター～うさぎ・たまごの本～	107冊

ウ 視察・見学受入

期 日	視 察 ・ 見 学 者 等	人 数
6月 21日	子育て支援センター (ひまわりサロン・あおぞらサロン・ベリー サロン・にっこりサロン)	43名
11月 15日	子育て支援センター (ひまわりサロン・あおぞらサロン・ベリー サロン・にっこりサロン)	39名
2月 21日	子育て支援センター (ひまわりサロン・あおぞらサロン・ベリー サロン・にっこりサロン)	39名
合 計		計 121名

エ 総合学習（調べ学習）受入

期 日	学 校 名	人 数
12月 8日	みどりが丘小学校 2年生	32名
12月 13日	みどりが丘小学校 2年生	32名
12月 14日	みどりが丘小学校 2年生	30名
合 計		計 94名

オ 体験学習受入

期 日	学 校 名	人 数
5月 24日～26日	西中学校 (マイチャレンジ)	1名
6月 13日～15日	北中学校 (マイチャレンジ)	2名
7月 5日～ 7日	北押原中学校 (マイチャレンジ)	2名
8月 30日～9月 1日	南押原中学校 (マイチャレンジ)	1名
合 計		計 6名

カ 多目的室利用状況

- (1) 学習に利用
305日開放 延べ 2,199人 平均 7.21人（1日当たり）
- (2) 主催事業に利用（子育て支援活動）
138回 延べ 1,707人
- (3) 視察・見学、総合学習に利用
30回 延べ 401人
- (4) 自主管理利用（開館日の夜間 18:00～21:00）
27回 8団体 延べ 656人

川上澄生美術館関係

1 川上澄生美術館運営委員会

開催期日	場 所	内 容
平成29年9月20日	美術館 ミーティングルーム	①平成29年度事業報告・予定について ②平成30年度美術館事業について
平成30年2月14日	情報センター 学習室3	①平成29年度事業報告について ②平成30年度美術館運営について

2 美術館事業

1 平成29年度事業報告

(1) 企画展の開催（2階展示室）

	展 示 名	会 期	観覧者数
1	モノクロームの川上澄生 —木版墨刷にみる 澄生の版画表現—	平成29年4月8日(土)～ 7月2日(日)	1,567名
2	川上澄生の北米体験 —忘れがたい夏の物語—	平成29年7月8日(土)～ 10月1日(日)	2,132名
3	開館25周年記念特別企画展 武井武雄と川上澄生 —コードモとオトナのあいだに—	平成29年10月7日(土)～ 12月10日(日)	2,043名

(2) 特別展示（2階展示室）

	展 示 名	会 期	観覧者数
1	《初夏の風》特別展示	平成29年4月22日(土)～ 6月4日(日)	722名

(3) 小企画展（1階ホール）

	展 示 名	会 期	観覧者数
1	木版画大賞の軌跡 I	平成29年4月8日(土)～ 5月7日(日)	643名
2	鹿沼ゆかりの版画家 渡辺勲 展	平成29年5月10日(水)～ 7月2日(日)	1,432名
3	木版画大賞コレクション展 わくわく木版画 ～いまを刻む～	平成29年7月8日(土)～ 10月1日(日)	2,383名
4	リトル・クリスマス2017— 小さな版画 展	平成29年10月7日(土)～ 12月10日(金・祝)	2,461名

(4) 館外小企画展(新・鹿沼宿)

	展 示 名	会 期	観覧者数
1	版画の年賀状展	平成30年1月13日(土)～ 26日(金)	2,133名

(5) 都市交流事業

	企画名及び内容	会 期	観覧者数
1	すみだまつり「木版画教室」 参加（東京都墨田区との連携事業）	平成29年10月7日(土)・ 8日(日)	2,133名

(6) 普及教育事業

	事業名	会期	入館者・参加者数
1	第23回 鹿沼市立川上澄生美術館 木版画大賞 東京展	INOAC 銀座並木通りギャラリー 平成29年10月19日(木)～ 31日(火)	214名
2	市民の木版画展	平成30年3月17日(土)～ 25日(日)	338名
3	第17回 鹿沼ジュニア版画大賞展	平成30年2月10日(日)～ 2月18日(日)	824名
4	企画展記念講演会 「武井武雄と川上澄生」	平成29年11月11日(土)	16名
5	館長講座「武井武雄の世界」	平成29年9月24日(日)	10名
6	木版画教室(小学校対象) 池ノ森小、西大芦小	平成29年10月～12月	14名
7	木版画教室(小中学生対象) 「一緒に『版』で遊んでみよう」	平成29年7月30日(日)	7名
8	木版画教室(一般対象) 「版画の年賀状を作ろう」	平成29年11月～12月	7名
9	ギャラリー・コンサート	平成29年7月23日(日)、 12月3日(日)	125名

(7) 第17回鹿沼ジュニア版画大賞の開催

市内小・中学校の児童・生徒が制作した版画の作品募集と展示

- ア 作品受付 平成30年1月19日(金)、23日(火)、24日(水)
- イ 応募数 2,955点
- ウ 入賞 363点(大賞3、準大賞9、優秀賞50、奨励賞100、努力賞201)
- エ 表彰式 平成30年2月10日(日)
市民情報センター・マルチメディアホール
- オ 作品展示 平成30年2月10日(日)～18日(日)
文化活動交流館・ギャラリー(入賞作品のみ)
平成30年2月20日(火)～26日(月)
まちなの駅 新・鹿沼宿(大賞・準大賞作品のみ)

(8) 平成29年度収集品

- ア 購入作品
 - ・木活字260字分、水彩1点
- イ 寄贈作品
 - ・木版画38点、水彩2点、手ぬぐい2点、刊行物8点、はがき60点、書簡4点、クリスマスカード40点、看板1点、資料18点

(9) 体験学習の受け入れ

ア 社会科見学ほか市内の学校での見学

	学 校 名	参 加 者	学 校 名	参 加 者
総合学習 ・社会科見学 ・夏季休業中の自由研究 (引率含む)	中央小	19名	東中	65名
	東小	65名	西中	109名
	西小	4名	北中	161名
	北小	6名	北犬飼中	2名
	菊沢東小	4名	北押原中	140名
	菊沢西小	13名	南押原中	1名
	石川小	2名	栗野中	1名
	さつきが丘小	117名		
	みどりが丘小	6名		
	北押原小	21名		
	加園小	1名		
	板荷小	15名		
	上南摩小	1名		
	南押原小	35名		
	楡木小	2名		
	みなみ小	2名		
		計	313名	総計

イ マイ・チャレンジ

	学 校 名	参 加 者	期 間	
マイチャレンジ	西中	2名	29.5.24~5.26	3日間
	南摩中	2名	29.9.5~9.6	2日間
	北犬飼中	1名	29.8.30~9.1	3日間
	計	5名		

第 14 章

選挙管理委員会

第 1 4 章 選挙管理委員会

1 組 織

委員長 小野口 仁 志
 委員長職務代理者 橋 本 房 子
 委員 石 川 政 明
 委員 高 橋 博

※任期：平成 2 7 年 1 2 月 2 2 日から平成 3 1 年 1 2 月 2 1 日

2 会 議

- (1) 平成 2 9 年度第 1 回選挙管理委員会 (6 月 1 日)
議 案 4 件
- (2) 平成 2 9 年度第 2 回選挙管理委員会 (9 月 1 日)
専決報告 1 件
議 案 3 件
- (3) 平成 2 9 年度第 3 回選挙管理委員会 (1 0 月 9 日)
議 案 2 0 件
- (4) 平成 2 9 年度第 4 回選挙管理委員会 (1 0 月 2 2 日)
議 案 1 件
- (5) 平成 2 9 年度第 5 回選挙管理委員会 (1 2 月 1 日)
議 案 5 件
- (6) 平成 2 9 年度第 6 回選挙管理委員会 (3 月 1 日)
議 案 4 件

3 検 察 審 査 会 候 補 者 の 選 定

検察審査会法第 1 1 条及び同施行令第 1 5 条の 2 の規定により、平成 2 9 年度検察審査員候補者の選定を 9 月 1 9 日市役所において実施し、次のとおり各群の候補者を選定した。

割当員数 第 1 群、第 2 群、第 3 群、第 4 群 各 1 0 人 計 4 0 人

4 裁 判 員 候 補 者 予 定 者 の 選 定

裁判員の参加する刑事裁判に関する法律第 2 0 条及び第 2 1 条の 2 の規定により、平成 2 9 年度裁判員候補者予定者の選定を 9 月 1 9 日市役所において実施し、次のとおり候補者を選定した。

割当員数 2 0 1 人

5 選 挙 人 名 簿 の 調 製

登録日現在の選挙人名簿の登録者数及び地方自治法第 7 4 条第 1 項、第 7 5 条第 1 項、第 7 6 条第 1 項、第 8 0 条第 1 項、第 8 1 条第 1 項、第 8 6 条第 1 項、地方教育行政の組織及び運営に関する法律第 8 条第 1 項並びに市町村の合併の特例に関する法律第 4 条第 1 項及び第 1 1 項並びに第 5 条第 1 項及び第 1 5 項の規定による選挙権を有する者の総数の 5 0 分の 1、6 分の 1 及び 3 分の 1 の数は、次のとおりである。

(単位：人)

登録日	男	女	計	50分の1の数	6分の1の数	3分の1の数
6月1日	40,858	42,226	83,084	1,662	13,848	27,695
9月1日	40,801	42,106	82,907	1,659	13,818	27,636
12月1日	40,722	42,051	82,773	1,656	13,796	27,591
3月1日	40,687	42,008	82,695	1,654	13,783	27,565

6 選挙

(1) 10月22日執行 衆議院議員総選挙・最高裁判所裁判官国民審査

ア 小選挙区選挙

栃木県第2区：宇都宮市の1部、栃木市の1部、鹿沼市、日光市、さくら市、
塩谷郡（塩谷町、高根沢町）

(7) 地区別投票率

地区名	有権者数(人)	投票者数(人)	棄権者数(人)	投票率(%)
鹿沼	16,911	5,250	11,661	31.04
菊沢	13,381	4,463	8,918	33.35
北押原	9,312	2,962	6,350	31.81
北犬飼・東部台	21,184	7,034	14,150	33.20
東大芦	3,758	1,431	2,327	38.08
加蘇	1,795	697	1,098	38.83
西大芦	793	268	525	33.80
板荷	1,625	663	962	40.80
南摩	2,746	1,099	1,647	40.02
南押原	3,736	1,498	2,238	40.10
栗野	2,521	1,031	1,490	40.90
粕尾	1,435	565	870	39.37
永野	1,096	429	667	39.14
清洲	2,410	993	1,417	41.20
期日前	—	14,701	—	—
在外	43	4	39	9.30
合計	82,746	43,088	39,658	52.07

(4) 候補者別得票数

(単位：票)

当落の別	候補者氏名	党派	得票数	
			鹿沼市開票区	栃木県得票数
当選	福田 あきお	無所属	22,046	75,031
落選	西川 こうや	自由民主党	19,854	65,445

イ 比例代表選出議員選挙

北関東選挙区(定数19人)：茨城県、栃木県、群馬県、埼玉県

(7) 地区別投票率

地区名	有権者数(人)	投票者数(人)	棄権者数(人)	投票率(%)
鹿沼	16,911	5,248	11,663	31.03
菊沢	13,381	4,461	8,920	33.34
北押原	9,312	2,962	6,350	31.81
北犬飼・東部台	21,184	7,033	14,151	33.20
東大芦	3,758	1,431	2,327	38.08
加蘇	1,795	697	1,098	38.83
西大芦	793	268	525	33.80
板荷	1,625	662	963	40.74
南摩	2,746	1,098	1,648	39.99
南押原	3,736	1,498	2,238	40.10
栗野	2,521	1,031	1,490	40.90
粕尾	1,435	565	870	39.37
永野	1,096	429	667	39.14
清洲	2,410	993	1,417	41.20

期日前		14,691		
在外	43	5	38	11.63
合計	82,746	43,072	39,674	52.05

(イ) 政党別得票数

(単位：票)

届出順位	名簿届出政党等の名称	鹿沼市得票数	栃木県得票数	北関東選挙区
1	希望の党	7,601	185,544	1,154,154
2	立憲民主党	9,825	174,581	1,317,457
3	日本維新の会	1,214	26,120	203,103
4	幸福実現党	177	4,106	29,504
5	公明党	5,263	96,019	784,671
6	社会民主党	611	8,928	65,985
7	自由民主党	14,983	293,031	1,985,993
8	日本共産党	1,965	42,155	449,625

(ウ) 衆議院名簿届出政党等当選人数（北関東選挙区）

(単位：票)

政党等名		希望の党										
得票数		1,154,154票										
当選人数		4人				男	3人			女	1人	
名簿	候補者	順位	小選挙区	惜敗率	名簿	候補者	順位	小選挙区	惜敗率			
1	大島 あつし		当	100.000	1	いしづ 政雄		落	54.805			
1	森田 としかず	1	落	99.431	1	石関 たかし		落	54.411			
1	青山 やまと	2	落	94.326	1	すぎむら 慎治		落	51.512			
1	浅野 さとし	3	落	91.290	1	高山 さとし		落	50.661			
1	こみやま 泰子	4	落	86.086	1	柏倉 ゆうじ		落	46.841			
1	福島 のぶゆき		落	82.116	1	大豆生田 みのる		落	46.349			
1	坂本 ゆうのすけ		落	77.359	1	ひぐち まい		落	45.158			
1	宮崎 タケシ		落	77.254	1	不破 弘樹		落	38.779			
1	たけまさ 公一		落	70.962	1	みわ あさみ		落	31.408			
1	藤岡 孝雄		落	68.630	1	三角 そうた		落	31.019			
1	吉田 よしのり		落	67.528	1	おおくま 利昭		落	30.160			
1	おのづか 勝俊		落	66.164	1	いのくち 幸子		落	27.525			
1	鈴木 よしひろ		落	63.725	1	高木 ひでふみ		落	×			
1	すが かつみ		落	58.855	30	永井 弥生						
1	渡辺 みゆき		落	57.576	31	山下 崇						
1	きたずみ よしゆき		落	55.451	32	並木 正芳						

政党等名		立憲民主党										
得票数		1,317,457票										
当選人数		5人				男	3人			女	2人	
名簿	候補者	順位	小選挙区	惜敗率	名簿	候補者	順位	小選挙区	惜敗率			
1	えだの 幸男	当	当	100.000	4	堀越 けいじん	3					
1	長谷川 かいち	1	落	80.837	5	大河原 まさこ						
1	山川 ゆりこ	2	落	77.029	6	高木 錬太郎						

政党等名		日本維新の会							
得票数		203,103票							
当選人数		0人		男	0人		女	0人	
名簿	候補者	順位	小選挙区	惜敗率	名簿	候補者	順位	小選挙区	惜敗率
1	あおやぎ 仁士		落	31.448	2	やこう 勘司		落	×
2	高橋 ひであき		落	×	2	こひやま 清人		落	×
2	はたの 博		落	×					

政党等名		幸福実現党							
得票数		29,504票							
当選人数		0人		男	0人		女	0人	
名簿	候補者	順位	小選挙区	惜敗率	名簿	候補者	順位	小選挙区	惜敗率
1	小島 一郎				3	三觜 明美			
2	森田 貴行				4	斉藤 よしお			

政党等名		公明党							
得票数		784,671票							
当選人数		2人		男	2人		女	0人	
名簿	候補者	順位	小選挙区	惜敗率	名簿	候補者	順位	小選挙区	惜敗率
1	石井 啓一	1			3	こしみず 恵一			
2	岡本 三成	2			4	村上 知己			

政党等名		社会民主党							
得票数		65,985票							
当選人数		0人		男	0人		女	0人	
名簿	候補者	順位	小選挙区	惜敗率	名簿	候補者	順位	小選挙区	惜敗率
1	池田 まさよ		落	35.172	1	高橋 のぶゆき		落	×

政党等名		自由民主党							
得票数		1,985,993票							
当選人数		7人		男	6人		女	1人	
名簿	候補者	順位	小選挙区	惜敗率	名簿	候補者	順位	小選挙区	惜敗率
1	田所 よしのり		当	100.000	1	神山 佐市		当	100.000
1	はなし 康弘		当	100.000	1	しばやま 昌彦		当	100.000
1	梶山 ひろし		当	100.000	1	大塚 拓		当	100.000
1	石川 あきまさ		当	100.000	1	山口 たいめい		当	100.000
1	国光 あやの		当	100.000	1	野中 あつし		当	100.000
1	船田 はじめ		当	100.000	1	つちや 品子		当	100.000
1	やな 和生		当	100.000	1	三ツ林 裕巳		当	100.000

1	さとう 勉		当	100.000	1	田中 良生		当	100.000
1	茂木 としみつ		当	100.000	1	中根 かずゆき	1	落	86.635
1	尾身 朝子		当	100.000	1	ながおか 桂子	2	落	80.568
1	井野 としろう		当	100.000	1	まきはら ひでき	3	落	64.675
1	笹川 ひろよし		当	100.000	30	中曾根 やすたか	4		
1	福田 達夫		当	100.000	31	佐藤 明男	5		
1	おぶち 優子		当	100.000	32	百武 公親	6		
1	村井 ひでき		当	100.000	33	神田 裕	7		
1	しんどう 義孝		当	100.000	34	山脇 孝雄			
1	きかわだ ひとし		当	100.000	35	笹尾 憲司			
1	ほさか やすし		当	100.000					

政党等名	日本共産党								
得票数	449,625票								
当選人数	1人		男	1人		女	0人		
名簿	候補者	順位	小選挙区	惜敗率	名簿	候補者	順位	小選挙区	惜敗率
1	塩川 鉄也	1			4	たなはし せつ子		落	27.868
2	梅村 さえこ		落	41.063	5	小池 一徳			
3	大内 くみ子		落	21.842					

※「惜敗率」欄に「×」の印が付けられている衆議院名簿登載者は、重複立候補者のうち小選挙区選出議員の選挙で供託物没収点（有効投票総数の1/10以上の得票）に達しなかった者であり、比例代表選出議員の選挙の衆議院名簿に記載されていないものとみなされる者である。

ウ 最高裁判所裁判官国民審査

(7) 裁判官別審査結果

氏名	罷免を可とする投票の数(票)	罷免を可としない投票の数(票)	記載を無効とされた投票の数(票)	計
小池 裕	2,376	38,835	0	41,211
戸倉 三郎	2,187	39,024	0	41,211
山口 厚	2,189	39,022	0	41,211
菅野 博之	2,166	39,045	0	41,211
大谷 直人	2,079	39,132	0	41,211
木澤 克之	2,135	39,076	0	41,211
林 景一	1,972	39,239	0	41,211

7 啓発

(1) 常時啓発

ア 鹿沼市明るい選挙推進指導員連絡協議会

実施年月日	内 容	会 場	参加者(人)
5月9日	第1回支部長会議	市役所501会議室	10
5月31日	総会	市民情報センター	42
9月29日	第2回支部長会議	御殿山会館1階小会議室	11

イ その他の啓発事業

(7) 明るい選挙啓発ポスター作品募集

	応募総数	第2次審査(県審査)		第3次審査 (中央審査)
		優秀賞	佳作	
小学校	13	0	2	0
中学校	40	1	1	0
高校	0	0	0	0

(i) 新有権者への啓発

平成29年度新成人者に啓発用「選挙ガイドブック」と啓発物資を配布

第 15 章

監 查 委 員

第15章 監査委員

1 委員

代表監査委員 高田悦夫（識見を有する者）
 監査委員 湯澤英之（議会選出）平成29年9月25日退任
 “ 大貫武男（議会選出）平成29年12月8日就任
 ※職務執行者 湯澤英之 平成29年12月7日まで

2 会議・研修会等

5月15～16日 市町村アカデミー 監査委員特別セミナー（千葉県千葉市）
 5月16日 栃木県都市監査委員会総会及び役員会（栃木市）
 5月31日 関東都市監査委員会定期総会（埼玉県さいたま市）
 8月24・25日 全国都市監査委員会総会・研修会（東京都品川区）
 12月21日 栃木県都市監査委員会補助職員事務研修会（那須烏山市）

3 例月現金出納検査

(1) 一般会計・特別会計・水道事業会計

執行月日	月 別	執行月日	月 別
4.25	平成28年度 3月分	9.26	平成29年度 8月分
5.25	平成28年度 4月分	10.25	平成29年度 9月分
	平成29年度 4月分	11.24	平成29年度 10月分
6.23	平成28年度 5月分	12.25	平成29年度 11月分
	平成29年度 5月分	1.25	平成29年度 12月分
7.25	平成29年度 6月分	2.23	平成29年度 1月分
8.23	平成29年度 7月分	3.26	平成29年度 2月分

(2) 西大芦・加蘇・栗野財産区特別会計

執行月日	月 別	執行月日	月 別
4.25	平成28年度 1・2・3月分	10.25	平成29年度 7・8・9月分
7.25	平成28年度 4・5月分	1.25	平成29年度 10・11・12月分
	平成29年度 4・5・6月分		

4 定期監査

執行月日	対 象 部 等
10.19 20	市民部（南摩コミュニティセンター、東大芦コミュニティセンター、加蘇コミュニティセンター、西大芦コミュニティセンター） こども未来部（なんま保育園、ひなた保育園） 教育委員会事務局（北押原中学校、南摩中学校、南摩小学校、加園小学校、加蘇中学校、久我小学校、北押原小学校）
11.22	教育委員会事務局（教育総務課、学校教育課、生涯学習課、文化課、スポーツ振興課、学校給食共同調理場、栗野地区学校給食共同調理場、図書館、図書館栗野館、川上澄生美術館、総合教育研究所、南部地区会館、自然体験交流センター、栗野歴史民俗資料館）

12.22	都市建設部（建設監理課、都市計画課、土木課、維持課、建築課、建築指導課）
1.26	経済部（産業振興課、産業誘致推進室、観光交流課、農政課、林政課、堆肥化センター）
2.22	保健福祉部（厚生課、障がい福祉課、高齢福祉課、介護保険課、健康課） こども未来部（子育て支援課、保育課、こども総合サポートセンター）

5 財政援助団体監査

執行月日	対 象 団 体
8.23	鹿沼市観光物産協会、鹿沼市体育協会

6 指定管理者に係る監査

執行月日	指 定 管 理 者	施 設 名
11.24	特定非営利活動法人 ぶうめらん	鹿沼市リサイクルセンター

7 決算審査

執行月日	対 象
6.26	平成28年度 鹿沼市水道事業会計決算
7.19 20 21	平成28年度 鹿沼市一般会計及び特別会計歳入・歳出決算
10.25	平成28年度 鹿沼市西大芦財産区特別会計歳入・歳出決算
	平成28年度 鹿沼市加蘇財産区特別会計歳入・歳出決算
	平成28年度 鹿沼市栗野財産区特別会計歳入・歳出決算

第 16 章

公 平 委 員 会

第16章 公平委員会

1 委員

委員長	木村剛考
委員	佐伯全弘
〃	大貫林一郎

2 会議・研修会等

5月	9日	栃木県公平委員会連合会総会（佐野市）
5月	14日	全国公平委員会連合会関東支部総会及び第1回研究会（宇都宮市）
6月	12日	公平委員会開催（501会議室） ・登録事項の変更について（鹿沼市学校管理職員協議会、鹿沼市教職員協議会）
7月	6日	全国公平委員会連合会本部研究会（東京都港区）
10月	13日	全国公平委員会連合会関東支部第2回研究会（茨城県つくば市）
10月	27日	全国公平委員会連合会通常総会（東京都港区）
11月	7～8日	栃木県公平委員会連合会管外研究会（新潟県新潟市）
12月	8日	公平委員会開催（501会議室） ・職員団体の登録事項の変更について（鹿沼市職員労働組合）
1月	10日	公平委員会開催（501会議室） ・委員改選に伴う委員長選挙及び委員長職務代理者について

第 17 章

農 業 委 員 会

第 1 7 章 農業委員会

1 組織

(1) 農業委員

平成 3 0 年 3 月 3 1 日現在

議席	氏 名	議席	氏 名	議席	氏 名
1	塩 入 佳 子	7	石 川 喜 治	13	篠 原 和 夫
2	豊 田 道 有	8	村 上 信 吉	14	鈴 木 克 男
3	福 田 春 男	9	福 田 裕	15	牧 島 俊 男
4	矢 野 律 子	10	廣 田 和 世	16	大 森 用 子
5	根 本 和 男	11	江 俣 伸 一	17	毛 塚 欣 伸
6	青 柳 秀 男	12	奈 良 部 繁 雄	18	益 子 裕 幸

(2) 役職等 (平成 3 0 年 3 月 3 1 日現在)

会長	奈良部 繁雄
会長職務代理者	豊田 道有

(3) 農地利用最適化推進委員

平成 3 0 年 3 月 3 1 日現在

区域	氏 名	区域	氏 名	区域	氏 名
1	筧 則 男	11	黒 田 新 造	21	山 崎 哲
2	大 栗 靖 夫	12	豊 田 好 男	22	瓦 井 勝 二
3	川 田 勝 已	13	黒 川 啓 一	23	奈 良 茂 男
4	三 品 博 史	14	竹 澤 靖	24	小 平 敏 男
5	大 柿 春 男	15	柴 田 忠	25	大 類 英 明
6	熊 倉 正 之	16	金 子 孝 之	26	秋 澤 和 夫
7	大 門 和 男	17	荻 原 俊 彦	27	岩 出 正 行
8	川 田 武 雄	18	石 川 一 磨	28	廣 瀬 博
9	細 川 康 彦	19	市 田 好 久	29	大 森 泰 文
10	高 村 秀 男	20	松 井 研 吉	30	青 木 正 好

2 会議等

(1) 許可承認等の件数

開催年月日	承認件数				報告件数				計
	3条許可	4条許可	5条許可	その他	4条届出	5条届出	合意解約	その他	
H29.4.21	4	2	7	17	4	13	3	10	60
H29.5.23	4	0	9	5	1	16	6	13	54
H29.6.20	7	1	11	20	2	12	7	16	76
H29.7.18	7	0	3	36	1	14	42	17	120
H29.8.21	2	1	10	8	2	6	8	7	44
H29.9.22	5	0	10	8	1	8	7	12	51
H29.10.23	8	4	12	10	3	6	8	20	71
H29.11.21	6	1	12	27	3	12	6	22	89
H29.12.20	4	1	5	2	2	17	2	19	52
H30.1.19	4	0	9	9	3	13	18	11	67
H30.2.21	7	0	11	21	2	13	7	15	76
H30.3.20	4	2	7	129	1	9	3	14	169
計	62	12	106	292	25	139	117	176	929

(2) 上記以外の審議事項

ア 改選前

開催年月日	協 議 事 項
H29.6.20	鹿沼市農地利用最適化推進委員候補者の選考について

イ 改選後

開催年月日	協 議 事 項
H29.7.20	会長の互選について 会長の職務を代理する者の互選について 鹿沼市農地利用最適化推進委員の委嘱について
H29.8.21	鹿沼市農地利用最適化推進委員の辞任について
H29.9.22	鹿沼市農地利用最適化推進委員の委嘱について 農地等の利用の最適化の推進に関する指針について
H30.2.21	下限面積（別段面積）の設定について

(3) 視察・研修

開催年月日	場 所	研 修 内 容
H29. 7. 20	北押原コミュニティセンター	「農地利用最適化の推進と農業委員会の役割等について」 栃木県農業会議 業務部長 小倉勝広 氏
H29. 9. 11	宇都宮市 栃木県教育会館	平成 29 年度第 1 回農業委員・農地利用最適化推進委員研修会（参加：40 人） ・「農業委員会組織・制度を取り巻く情勢」について 全国農業会議所 参事・事務局長 伊藤嘉朗 氏 ・「農地の有効活用を図るための取り組み」について 茨城県桜川市農業委員会 農地利用最適化推進委員 藤田恒男 氏
H29. 11. 21	日光市 鬼怒川温泉ホテル	平成 29 年度鹿沼市農業委員会研修会（参加：39 人） ・「農業・農村の現状と直面する諸課題について」 栃木県農業会議 会長 國井正幸 氏 ・「農地中間管理事業と人・農地プラン」 市農政課
H30. 1. 16	宇都宮市 栃木県教育会館	平成 29 年度第 2 回農業委員・農地利用最適化推進委員研修会（参加：42 人） ・「農地利用の最適化に向けて ～農業委員会の大きな役割～」 すかいらくフードサイエンス研究所 理事長 入澤肇 氏 ・「人・農地プラン」の策定支援を基とした農地利用最適化の取り組みについて 千葉県香取市農業委員会事務局 管理班長 高岡晃 氏

3 農地調整

(1) 農地法関係申請および届出通知の状況

ア 農地法第 3 条許可

(面積：㎡)

区分 地区	所有権移転		賃借権		使用貸借権	
	件数	面 積	件数	面 積	件数	面 積
鹿 沼	-	-	-	-	-	-
菊 沢	8	51,548	1	6,030	-	-
東大芦	7	16,680.93	-	-	-	-
北押原	6	34,753	-	-	-	-
板 荷	6	3,134	-	-	-	-
西大芦	2	2,046	1	2,675	-	-
加 蘇	-	-	-	-	-	-
北犬飼	13	24,811	-	-	-	-
東部台	-	-	-	-	-	-
南 摩	3	5,334	3	10,439	-	-
南押原	7	29,463	-	-	-	-
栗 野	6	21,702	-	-	-	-
計	58	189,471.93	5	19,144	-	-

イ 農地法第4条許可 (年度内許可件数)

(面積：㎡)

区分 地区	住宅用		鉱工業用		その他の建物・施設用		植林		その他	
	件数	面積	件数	面積	件数	面積	件数	面積	件数	面積
鹿沼	—	—	—	—	—	—	—	—	—	—
菊沢	—	—	—	—	1	2,433	—	—	—	—
東大芦	1	907	—	—	1	272.17	—	—	—	—
北押原	1	732	—	—	—	—	—	—	1	25.56
板荷	—	—	—	—	2	3,430	1	1,990	—	—
西大芦	—	—	—	—	—	—	—	—	—	—
加蘇	—	—	—	—	—	—	2	1,766	—	—
北大飼	—	—	—	—	—	—	—	—	—	—
東部台	—	—	—	—	—	—	—	—	—	—
南摩	—	—	—	—	—	—	—	—	—	—
南押原	—	—	—	—	—	—	—	—	1	1,582
栗野	1	101	—	—	—	—	—	—	—	—
計	3	1,740	—	—	4	6,135.17	3	3,756	2	1,607.56

ウ 農地法第4条届出 (年度内交付件数)

(面積：㎡)

区分 地区	住宅用		鉱工業用		その他の建物・施設用		植林		その他	
	件数	面積	件数	面積	件数	面積	件数	面積	件数	面積
鹿沼	2	405	—	—	—	—	—	—	1	195
菊沢	2	1,833	—	—	—	—	—	—	1	560.03
東大芦	—	—	—	—	—	—	—	—	—	—
北押原	—	—	—	—	—	—	—	—	—	—
板荷	—	—	—	—	—	—	—	—	—	—
西大芦	—	—	—	—	—	—	—	—	—	—
加蘇	—	—	—	—	—	—	—	—	—	—
北大飼	3	2,699	—	—	2	1,802	—	—	2	376
東部台	4	2,919.09	—	—	—	—	—	—	3	3,555
南摩	—	—	—	—	—	—	—	—	—	—
南押原	1	293	—	—	—	—	—	—	—	—
栗野	—	—	—	—	—	—	—	—	—	—
計	12	8,149.09	—	—	2	1,802	—	—	7	4,686.03

エ 農地法第5条許可 (年度内許可件数)

(面積：㎡)

区分 地区	住宅用		鉱工業用		その他の建物・施設用		植林		その他	
	件数	面積	件数	面積	件数	面積	件数	面積	件数	面積
鹿沼	—	—	—	—	1	2,175	—	—	—	—
菊沢	—	—	—	—	11	16,015	—	—	10	33,916
東大芦	6	1,758.88	—	—	1	609	—	—	2	1,733
北押原	—	—	—	—	7	13,335.06	—	—	5	10,655.36
板荷	1	356	1	2,956	1	998	—	—	2	1,356.88
西大芦	—	—	—	—	—	—	—	—	1	818
加蘇	2	938	—	—	2	1,244.45	—	—	—	—
北犬飼	3	1,495	—	—	—	—	—	—	12	38,963.84
東部台	—	—	—	—	—	—	—	—	—	—
南摩	1	499	—	—	—	—	—	—	—	—
南押原	1	396	—	—	12	13,802.62	—	—	5	43,043
栗野	4	1,318	2	2,068	11	11,969.9	—	—	4	2,093
計	18	6,760.88	3	5,024	46	60,149.03	—	—	41	132,579.08

オ 農地法第5条届出 (年度内交付件数)

(面積：㎡)

区分 地区	住宅用		鉱工業用		その他の建物・施設用		植林		その他	
	件数	面積	件数	面積	件数	面積	件数	面積	件数	面積
鹿沼	34	10,583.22	—	—	4	1,835.2	—	—	15	13,078.63
菊沢	12	4,949	1	51	1	8,567	—	—	8	23,216.3
東大芦	—	—	—	—	—	—	—	—	—	—
北押原	11	2,811	—	—	5	7,507	—	—	3	7,010
板荷	—	—	—	—	—	—	—	—	—	—
西大芦	—	—	—	—	—	—	—	—	—	—
加蘇	—	—	—	—	—	—	—	—	—	—
北犬飼	4	1,863	1	8,284	2	36,902	—	—	13	31,611
東部台	15	4,384	—	—	1	161	—	—	6	8,919
南摩	—	—	—	—	—	—	—	—	—	—
南押原	2	948	—	—	—	—	—	—	—	—
栗野	—	—	—	—	—	—	—	—	—	—
計	78	25,538.22	2	8,335	13	54,972.2	—	—	45	83,834.93

カ 非農地証明

(面積：㎡)

区分 地区	住宅用		その他の建物・鉱工業用		山林・原野		その他	
	件数	面積	件数	面積	件数	面積	件数	面積
鹿沼	—	—	—	—	—	—	—	—
菊沢	3	4,394	—	—	2	13,788	2	10,120
東大芦	4	2,482	—	—	2	730	1	181
北押原	1	267	—	—	—	—	—	—
板荷	1	10	—	—	—	—	—	—
西大芦	2	250	—	—	—	—	1	1,334
加蘇	1	588	—	—	8	8,083	1	1,527
北犬飼	6	2,658	—	—	—	—	—	—
東部台	1	185	—	—	—	—	—	—
南摩	1	673	—	—	1	1,602	—	—
南押原	2	865	—	—	2	673	1	6,040
栗野	11	6,144	—	—	3	4,211	—	—
計	33	18,516	—	—	18	29,087	6	19,202

キ 農地法第18条通知

(面積：㎡)

区分 地区	件数	面積
鹿沼	1	4,584
菊沢	4	27,743
東大芦	45	214,038.88
北押原	8	17,518.56
板荷	3	4,684
西大芦	2	1,805
加蘇	3	7,850
北犬飼	1	1,228
東部台	—	—
南摩	11	27,826
南押原	21	103,374.9
栗野	18	53,099.96
計	117	463,752.3

ク その他

(面積：㎡)

区 分	件数	面積
農地法施行規則第29条届出	—	—
農地法第3条許可処分取消	—	—
農地法第37条農地買受	—	—
買収計画承認取消	—	—
競売・公売適格証明	10	23,266.4
国有財産買受	—	—
相続税の納税猶予	2	3,947

(2) 農用地利用集積計画 (面積：㎡)

区 分	件数	面積
賃借権設定	209	1,205,076.08
使用賃借権設定	20	66,185
所有権移転	12	75,929

(3) 諸証明交付

区 分	件数
耕作証明	145
経営主証明	—
農業従事者証明	29
租税特別措置法第70条	19

4 農業振興

(1) 鹿沼地域農業青色申告会

簿記記帳指導体制の整備を進め、簿記記帳指導及び青色申告の一層の推進を図ることにより、農業者の経営分析・研究をより確実なものにし、適正納税を支援する。

ア 記帳指導会開催状況

開催月日	開催場所	指 導 内 容 等	参加者
H29. 7. 3	上都賀農協	源泉徴収税について	延べ 552名
H29. 12. 4	文化センター	決算について	
H30. 1. 12	上都賀農協	源泉徴収税について	
H30. 3. 5	上都賀農協	決算の検討、確定申告の指導について	
H30. 3. 19	上都賀農協	消費税について	

イ 地区単位の記帳指導会の開催

開催地区	会 場	開催回数	指 導 内 容
1 菊沢・板荷 2 東大芦・西大芦・ 加蘇 3 北押原・鹿沼 4 北犬飼 5 南摩 6 南押原 7 栗野	農協の各支店	各5回 程度	○経営日誌の記帳について ○源泉徴収税について ○中間決算の検討について ○決算に向けた記帳について ○決算の検討について ○消費税について

ウ 研修会開催

開催月日	開催場所	内容等
H 29. 10. 30	鬼怒川観光ホテル	税務研修会
H 29. 12. 1	二荒山会館	農業簿記指導員研修
H 30. 1. 19	二荒山会館	農業簿記指導員研修

(2) 農業者年金

ア 諸届出

(ア) 加入資格審査	通常加入	一件
	政策支援加入	一件
(イ) 経営移譲年金裁定請求書送付件数		一件
(ウ) 農業者老齢年金裁定請求書送付件数		11件
(エ) その他（脱退・資格喪失・給付関係諸届等）		63件

5 「かぬま農業委員会だより」の発行

平成30年3月23日 第33号

第 18 章

固定資産評価審査委員会

第18章 固定資産評価審査委員会

- 1 組織
委員長 出 張 千 史
委員 大 川 芳 宏
委員 鈴 木 健 司

- 2 審査委員会
5月 25日 第1回委員会 出席委員 3人
御殿山会館小会議室
(1) 会議
① 委員長の選挙について
② 委員長の職務代理者の指定について
③ 合議体設置の決定及び委員の指定について
④ 審査長の指定について
⑤ 審査長職務代理者の指名について
⑥ その他
8月 22日 第2回委員会 出席委員 3人
鹿沼市役所新館3階302会議室(東側)
(1) 口頭意見陳述
(2) 評価庁説明
(3) 会議
① 裁決及び決定書について
② その他

参 考 資 料

公 社 事 業 実 績
鹿 沼 市 機 構 図

公社事業実績

1 公益財団法人 鹿沼市農業公社

(1) 農地集積円滑化事業

年 度	貸 し 手		借 り 手	
	件 数	面 積	件 数	面 積
29 前年比	549件 98.2%	372.2ha 100.6%	79件 105.3%	372.2ha 100.6%

2 有限会社 農業生産法人かぬま

(1) 経営概要

年 度	流動化・受託農家数	経 営 面 積	耕 作 地 区
29 前年比	511戸 102.8%	404.9ha 102.8%	南摩・北犬飼・菊沢・加蘇 北押原・東大芦・南押原・板荷 清洲

(2) 育苗実績

年 度	育 苗 総 数	左の内育苗のみ受託
29 前年比	73,545箱 97.0%	20,100箱 87.3%

(3) 農家収支生産額 (10a 当たり・単位:円)

年 度	平均支払額
29 前年比	22,000円 100.0%

3 公益財団法人鹿沼市花木センター公社

- (1) セリ市 (年4回)
- (2) 盆栽教室 (年5回)
- (3) フリーマーケット (年10回)
- (4) 骨董市 (毎月開催)
- (5) 指文字書道教室 (年12回)
- (6) 新春お年玉フェア
- (7) クリスマスローズ&大松柏市
- (8) スプリングフェスタ (雪割草展)
- (9) 皐樹展
- (10) MOTHER`S DAY 2017
- (11) 庭木のフリーマーケット
- (12) 花と緑のフェスタ (魅惑のバラ展)
- (13) 日本盆栽協会鹿沼支部展 (春季・秋季)
- (14) 鹿沼木工まつり (春季・夏季・秋季)
- (15) 石友会水石展
- (16) 班入植物展 (春季・夏季)
- (17) あじさい祭り
- (18) 第46回鹿沼さつき祭り
- (19) 羽蝶蘭展示会
- (20) 遅咲き羽蝶蘭展
- (21) 日本鶏保存会展示会
- (22) 暑気払いセール
- (23) ちびっこ夏まつり
- (24) 絵てがみ展
- (25) 秋のゴールデンウィーク 2017
- (26) 景展 (山野草展)
- (27) オータムフェア
- (28) 第22回鹿沼園芸フェア
- (29) プレウインターフェア 2017
- (30) 大翔展 (さつき展)
- (31) そば天国
- (32) 年末謝恩セール

年間販売額

年 度	花木類	園芸資材類	飲食料品類	計
29	276,603 千円	62,695 千円	42,953 千円	382,251 千円
前年比	104.21%	73.4%	71.5%	93.0%

(消費税含む)

4 公益財団法人かぬま文化・スポーツ振興財団

(1) 体育施設の管理運営

ア 体育施設管理業務

- (ア) 体育施設の整備充実
- (イ) 体育施設の有効利用の促進

イ 体育振興事業

- (ア) するスポーツ
 - a レギュラーコース (3教室)
 - b ショートコース (23教室)
 - c 移動教室 (3教室)
 - d キッズ・ジュニアコース (11教室)
 - e 障害者スポーツ教室 (1教室)
 - f NPO共催スポーツ教室 (16教室)
 - g スポーツクラブ育成
 - h スポーツイベント【参加型】 (12教室)
 - i トレーニング室利用促進
- (イ) みるスポーツ
 - a リンク栃木ブレックス・マザータウンへの協力
 - b スズキジャパンカップ栃木県大会 (競技エアロビック)
 - c 城山杯争奪東日本卓球大会
- (ウ) サポートシステム
 - a 総合型地域スポーツクラブ育成相談
 - b スポーツカウンセリング
 - (a) スポーツ相談
 - (b) 体力相談
 - (c) 集団体力相談
 - c スポーツマスター講習会
 - d スポーツ情報コーナー

(2) 文化施設の管理運営

ア 文化施設の管理業務

- (ア) 弾力的な運営と市民サービス
- (イ) 施設の利用促進と施設整備及び維持管理

イ 芸術文化振興事業の推進

- (ア) ホール事業
- (イ) 科学館事業
 - a プラネタリウム
 - b 天体観望会・天文教室

ウ 鹿沼市民文化センター友の会活動への支援、協力

(3) 体育文化施設の利用及び事業実績については、次のとおり。

平成 29年度 体育施設利用状況及び使用料実績

単位:人/円

月	施設 区分	鹿沼運動公園及び自然の森総合公園																								鹿沼運動公園・自然の森総合公園合計	
		鹿沼運動公園										自然の森総合公園										自然の森総合公園合計					
		野球場				球技広場				鹿沼運動公園合計	総合体育館(フォレストアリーナ)										小計						
		日中	夜間	日中	夜間	テニスコート	陸上競技場	卓球室	トレーニング室		温水プール	メインアリーナ	サブアリーナ	多目的室	大会議室	研修室	研修室(和室)	軽運動室	トレーニング室	サウナ室			幼児体育室	野球場	テニスコート		サッカー場
4	人員	770	425	605	340	0	1,158	1,604	1,207	1,272	7,381	4,537	2,781	3,044	1,364	91	211	4,775	356	17,159	258	312	3,244	1,406	5,220	22,379	29,760
4	使用料	0	125,000	8,000	4,000	0	14,300	107,600	0	265,400	524,300	404,500	244,400	44,000	11,000	2,500	23,800	1,141,500	0	1,871,700	18,000	47,400	267,600	106,200	439,200	2,310,900	2,835,200
5	人員	602	310	593	600	0	2,025	1,722	1,072	1,773	8,697	7,210	2,803	3,113	797	81	238	4,778	352	19,372	98	262	3,863	2,241	6,464	25,836	34,533
5	使用料	8,300	85,000	5,000	0	0	29,200	118,800	0	243,100	489,400	324,400	217,450	75,400	34,400	2,400	20,000	1,028,700	0	1,702,750	20,000	56,400	200,200	132,100	408,700	2,111,450	2,600,850
6	人員	530	310	615	340	0	1,125	1,295	807	2,520	7,542	7,552	2,973	3,420	1,430	157	244	5,097	399	21,272	50	310	3,374	1,668	5,402	26,674	34,216
6	使用料	32,000	48,000	26,000	112,500	0	5,000	82,600	0	307,500	613,600	396,900	161,700	47,200	59,200	9,300	26,400	1,201,800	0	1,902,500	0	42,000	213,200	69,300	324,500	2,227,000	2,840,600
7	人員	852	302	744	450	1,791	1,691	1,433	635	2,452	10,350	6,651	3,411	3,094	1,037	71	222	4,688	615	19,789	700	307	4,406	2,669	8,082	27,871	38,221
7	使用料	14,000	71,000	13,000	0	185,400	10,550	86,000	0	381,300	761,250	411,500	196,750	71,600	32,800	3,000	27,400	1,059,000	0	1,802,050	20,000	30,000	229,100	60,000	339,100	2,141,150	2,902,400
8	人員	875	390	710	625	952	1,436	1,735	971	1,966	9,660	5,579	2,684	3,064	646	62	287	4,895	590	17,807	440	138	3,309	1,818	5,705	23,512	33,172
8	使用料	79,200	81,000	20,000	102,000	344,400	26,400	98,400	0	367,900	1,119,300	507,300	347,950	70,400	32,000	1,600	33,800	1,123,500	0	2,116,550	40,000	24,000	377,500	145,000	586,500	2,703,050	3,822,350
9	人員	1,121	215	880	480	1,113	1,359	1,308	850	1,266	8,592	5,355	2,368	4,222	911	118	451	4,820	522	18,767	332	235	4,421	1,918	6,906	25,673	34,265
9	使用料	43,800	54,000	20,000	67,000	144,000	6,200	79,800	0	280,600	695,400	443,800	167,050	68,000	54,800	5,900	31,000	1,069,800	0	1,840,350	30,000	33,600	218,000	83,500	365,100	2,205,450	2,900,850
10	人員	390	260	651	30	635	914	1,429	723	1,382	6,414	5,722	3,417	2,901	798	91	251	4,675	464	18,319	453	110	2,876	1,123	4,562	22,881	29,295
10	使用料	32,600	77,000	22,000	59,500	246,600	24,400	82,400	0	224,900	769,400	413,500	166,450	94,800	27,200	3,300	30,200	1,032,300	0	1,767,750	14,000	17,400	186,500	74,400	292,300	2,060,050	2,829,450
11	人員	720	160	930	0	754	1,089	1,158	735	1,334	6,880	6,064	3,109	2,778	1,031	93	216	4,532	465	18,288	305	268	3,139	1,594	5,306	23,594	30,474
11	使用料	28,900	75,000	22,000	5,000	181,800	4,100	79,000	0	229,700	625,500	461,600	292,800	78,600	46,800	3,600	25,400	994,200	0	1,903,000	16,000	34,800	234,000	112,200	397,000	2,300,000	2,925,500
12	人員	380	80	180	80	1,031	1,756	1,193	596	763	6,059	9,769	2,812	2,689	543	92	163	3,825	385	20,278	100	155	3,218	1,733	5,206	25,484	31,543
12	使用料	24,300	10,000	10,000	10,000	220,800	13,400	71,800	0	177,380	537,680	742,500	193,725	71,200	37,200	4,900	22,600	880,200	0	1,952,325	20,000	33,000	265,500	101,500	420,000	2,372,325	2,910,005
1	人員	156	0	106	80	843	1,186	1,112	498	555	4,536	5,979	2,387	2,385	601	97	174	4,076	358	16,057	88	187	2,872	1,155	4,302	20,359	24,895
1	使用料	12,000	0	8,000	12,000	203,400	4,600	71,000	0	147,300	458,300	391,700	246,750	54,400	12,000	2,900	22,200	993,000	0	1,722,950	6,000	42,600	247,000	97,400	393,000	2,115,950	2,574,250
2	人員	290	40	260	160	768	451	1,266	509	629	4,373	11,257	4,026	3,990	983	79	121	4,046	528	25,030	126	184	3,601	1,784	5,695	30,725	35,098
2	使用料	8,300	20,000	17,000	24,000	222,000	1,200	84,800	0	154,900	532,200	385,700	312,025	90,600	67,400	6,100	20,400	934,800	0	1,817,025	20,000	16,200	215,700	64,200	316,100	2,133,125	2,665,325
3	人員	1,722	310	1,668	35	1,397	484	1,911	882	991	9,400	5,247	3,333	2,724	1,159	83	264	4,398	585	17,793	263	204	3,310	1,274	5,051	22,844	32,244
3	使用料	43,200	156,000	24,000	3,500	214,800	9,200	97,200	0	217,800	765,700	252,550	163,100	72,400	21,000	2,800	29,000	1,000,500	0	1,541,350	54,000	30,600	357,200	121,100	562,900	2,104,250	2,869,950
合計	人員	8,408	2,802	7,942	3,220	9,284	14,674	17,166	9,485	16,903	89,884	80,922	36,104	37,424	11,300	1,115	2,842	54,605	5,619	229,931	3,213	2,672	41,633	20,383	67,901	297,832	387,716
合計	使用料	326,600	802,000	195,000	399,500	1,963,200	148,550	1,059,400	0	2,997,780	7,892,030	5,135,950	2,710,150	838,600	435,800	48,300	312,200	12,459,300	0	21,940,300	258,000	408,000	3,011,500	1,166,900	4,844,400	26,784,700	34,676,730

前年度同月計	人員	9,150	3,059	6,232	3,250	10,858	15,176	17,433	9,808	17,136	92,102	95,746	38,445	38,362	9,171	1,130	3,896	52,667	5,794	245,211	3,419	3,076	43,492	20,882	70,869	316,080	408,182	
	使用料	467,300	882,000	191,000	379,000	1,839,600	189,600	1,121,000	0	3,044,700	8,114,200	5,915,800	2,696,350	1,000,100	352,600	53,100	341,200	11,976,000	0	22,335,150	278,000	372,600	3,179,200	1,164,200	4,994,000	27,329,150	35,443,350	
増減	人員	▲ 742	▲ 257	1,710	▲ 30	▲ 1,574	▲ 502	▲ 267	▲ 323	▲ 233	▲ 2,218	▲ 14,824	▲ 2,341	▲ 938	2,129	0	▲ 15	▲ 1,054	1,938	▲ 175	▲ 15,280	▲ 206	▲ 404	▲ 1,859	▲ 499	▲ 2,968	▲ 18,248	▲ 20,466
	使用料	▲ 140,700	▲ 80,000	4,000	20,500	123,600	▲ 41,050	▲ 61,600	0	▲ 46,920	▲ 222,170	▲ 779,850	13,800	▲ 161,500	83,200	▲ 4,800	▲ 29,000	483,300	0	▲ 394,850	▲ 20,000	35,400	▲ 167,700	2,700	▲ 149,600	▲ 544,450	▲ 766,620	
対比	人員	▲ 8.1	▲ 8.4	27.4	▲ 0.9	▲ 14.5	▲ 3.3	▲ 1.5	▲ 3.3	▲ 1.4	▲ 2.4	▲ 15.5	▲ 6.1	▲ 2.4	23.2	0.0	▲ 1.3	▲ 27.1	3.7	▲ 3.0	▲ 6.2	▲ 6.0	▲ 13.1	▲ 4.3	▲ 2.4	▲ 4.2	▲ 5.8	▲ 5.0
	使用料	▲ 30.1	▲ 9.1	2.1	5.4	6.7	▲ 21.7	▲ 5.5	0.0	▲ 1.5	▲ 2.7	▲ 13.2	0.5	▲ 16.1	23.6	0.0	▲ 9.0	▲ 8.5	4.0	0.0	▲ 1.8	▲ 7.2	9.5	▲ 5.3	0.2	▲ 3.0	▲ 2.0	▲ 2.2

平成29年度 体育施設利用状況及び使用料実績

単位:人/円

施設 月 区分		鹿沼市体育施設グループ																鹿沼市体育施設グループ 合計
		御殿山公園								台の原公園				鹿沼市 体育館	北犬飼 体育館	市民 プール	兒子沼公 園テニス コート	
		野球場		テニス コート	武道館				小計	野球場		テニス コート	小計					
		日中	夜間		柔剣道場	弓道場	軽運動室	会議室		日中	夜間							
4	人員	850	10	536	1,509	586	234	0	3,725	256	210	291	757	1,219	907	0	222	6,830
	使用料	4,000	27,000	33,600	57,500	8,700	14,000	0	144,800	28,000	0	12,000	40,000	40,700	46,500	0	41,400	313,400
5	人員	12,518	15	445	1,321	302	242	0	14,843	346	300	260	906	1,805	923		176	18,653
	使用料	14,000	36,000	10,800	6,000	2,000	5,000	0	73,800	16,000	0	20,400	36,400	47,600	45,900	0	47,200	250,900
6	人員	730	50	583	1,176	154	180	0	2,873	243	330	269	842	1,470	879	1,090	305	7,459
	使用料	60,000	29,000	31,800	38,000	60,700	10,500	0	230,000	40,000	68,000	17,400	125,400	77,200	38,600	0	66,000	537,200
7	人員	837	150	442	1,360	366	306	0	3,461	575	330	247	1,152	1,905	1,021	6,063	212	13,814
	使用料	16,000	73,000	15,600	13,000	4,600	6,050	0	128,250	34,000	0	12,600	46,600	58,800	32,600	181,950	6,200	454,400
8	人員	594	110	395	1,065	155	127	0	2,446	374	180	165	719	1,313	927	3,982	145	9,532
	使用料	56,000	63,000	19,200	17,500	1,000	11,500	0	168,200	36,000	88,000	7,200	131,200	79,800	33,000	249,750	16,200	678,150
9	人員	475	190	384	1,131	323	275	0	2,778	494	270	185	949	1,745	896	0	220	6,588
	使用料	8,000	61,000	12,000	37,000	4,200	20,000	0	142,200	24,000	24,000	22,800	70,800	133,300	16,000	0	46,200	408,500
10	人員	1,066	25	319	1,345	142	217	0	3,114	298	60	169	527	1,804	1,047	0	126	6,618
	使用料	18,000	59,000	3,600	12,000	200	6,000	0	98,800	8,000	46,000	-3,000	51,000	94,200	67,000	0	3,000	314,000
11	人員	599	40	440	1,471	243	174	0	2,967	516	0	153	669	1,436	858	0	150	6,080
	使用料	18,000	55,000	11,400	38,500	4,200	10,000	0	137,100	16,000	20,000	8,400	44,400	66,900	39,500	0	26,400	314,300
12	人員	211	0	303	1,212	122	168	0	2,016	330	0	253	583	1,148	955	0	159	4,861
	使用料	20,000	54,000	5,400	17,500	200	9,800	0	106,900	0	-6,000	5,400	-600	88,900	38,700	0	6,000	239,900
1	人員	299	0	0	1,021	33	166	0	1,519	230	0	293	523	1,115	999	0	77	4,233
	使用料	2,000	24,000	0	16,500	16,700	11,400	0	70,600	2,000	0	4,200	6,200	41,800	29,500	0	46,800	194,900
2	人員	371	0	0	1,073	25	201	0	1,670	345	0	207	552	1,425	851	0	85	4,583
	使用料	18,000	46,000	0	6,500	500	5,500	0	76,500	30,000	0	0	30,000	95,300	15,000	0	3,000	219,800
3	人員	609	130	94	1,081	31	219	0	2,164	561	0	343	904	1,345	905	0	60	5,378
	使用料	46,000	53,000	13,800	56,500	14,950	8,750	0	193,000	46,000	0	3,600	49,600	97,200	105,600	0	25,800	471,200
合計	人員	19,159	720	3,941	14,765	2,482	2,509	0	43,576	4,568	1,680	2,835	9,083	17,730	11,168	11,135	1,937	94,629
	使用料	280,000	580,000	157,200	316,500	117,950	118,500	0	1,570,150	280,000	240,000	111,000	631,000	921,700	507,900	431,700	334,200	4,396,650
前年度同 月計	人員	18,572	930	4,090	13,856	2,689	2,291	0	42,428	3,580	1,680	3,198	8,458	18,262	11,243	13,481	3,830	97,702
	使用料	298,000	659,000	151,800	299,950	167,600	165,600	0	1,741,950	196,000	230,000	150,000	576,000	972,500	612,700	637,550	390,000	4,930,700
増減	人員	587	▲ 210	▲ 149	909	▲ 207	218	0	1,148	988	0	▲ 363	625	▲ 532	▲ 75	▲ 2,346	▲ 1,893	▲ 3,073
	使用料	▲ 18,000	▲ 79,000	5,400	16,550	▲ 49,650	▲ 47,100	0	▲ 171,800	84,000	10,000	▲ 39,000	55,000	▲ 50,800	▲ 104,800	▲ 205,850	▲ 55,800	▲ 534,050
対比	人員	3.2	▲ 22.6	▲ 3.6	6.6	▲ 7.7	9.5	0.0	2.7	27.6	0.0	▲ 11.4	7.4	▲ 2.9	▲ 0.7	▲ 17.4	▲ 49.4	▲ 3.1
	使用料	▲ 6.0	▲ 12.0	3.6	5.5	▲ 29.6	▲ 28.4	0.0	▲ 9.9	42.9	4.3	▲ 26.0	9.5	▲ 5.2	▲ 17.1	▲ 32.3	▲ 14.3	▲ 10.8

平成 29年度 体育施設利用状況及び使用料実績

単位:人/円

施設 月	区分	栗野体育施設グループ														栗野体育施設グループ合計	栗野コミュニティスポーツ施設			栗野コミュニティスポーツ施設合計	体育施設総合計	
		栗野総合運動公園								小計	栗野勤労者体育センター	栗野トレーニングセンター			小計		栗野B&G海洋センター	北半田プール	上粕尾プール			永野プール
		野球場		多目的広場		テニスコート	陸上競技場	ゲートボール場	フットサル場			体育室A	体育室B	弓道場								
		日中	夜間	日中	夜間																	
4	人員	475	0	385	240	838	457	300	438	3,133	736	203	222	56	481	0	4,350	0	0	0	0	40,940
	使用料	1,800	0	2,000	0	81,900	14,600	4,500	75,300	180,100	25,300	900	400	2,450	3,750	0	209,150	0	0	0	0	3,357,750
5	人員	372	150	120	270	1,060	512	270	465	3,219	1,154	18	245	60	323	0	4,696	0	0	0	0	57,882
	使用料	6,600	0	5,000	0	116,600	14,000	4,500	59,300	206,000	28,450	1,350	150	2,600	4,100	0	238,550	0	0	0	0	3,090,300
6	人員	524	130	435	60	641	944	278	500	3,512	768	19	273	75	367	0	4,647	91	0	144	235	46,557
	使用料	13,200	9,500	7,000	76,000	114,300	16,600	4,500	86,700	327,800	39,250	1,450	1,200	3,200	5,850	0	372,900	0	0	0	0	3,750,700
7	人員	965	60	681	245	503	656	320	516	3,946	1,129	9	237	74	320	621	6,016	318	29	265	612	58,663
	使用料	13,200	0	10,000	30,400	108,100	9,400	4,500	67,600	243,200	26,950	200	300	3,000	3,500	7,600	281,250	0	0	0	0	3,638,050
8	人員	525	45	420	240	618	590	168	444	3,050	753	16	253	58	327	450	4,580	197	133	118	448	47,732
	使用料	5,400	40,000	4,500	0	94,400	15,400	0	57,700	217,400	45,850	500	1,050	2,350	3,900	8,450	275,600	0	0	0	0	4,776,100
9	人員	610	120	505	90	618	656	298	360	3,257	1,205	20	261	61	342	0	4,804	0	0	0	0	45,657
	使用料	3,000	0	6,000	30,400	94,300	13,200	4,500	79,400	230,800	23,200	1,450	850	2,500	4,800	0	258,800	0	0	0	0	3,568,150
10	人員	260	50	250	300	403	408	118	326	2,115	1,348	621	255	61	937	0	4,400	0	0	0	0	40,313
	使用料	1,200	4,000	0	49,400	75,600	11,700	0	41,900	183,800	27,250	2,350	2,450	2,000	6,800	0	217,850	0	0	0	0	3,361,300
11	人員	576	70	720	0	704	487	314	328	3,199	1,172	689	206	42	937	0	5,308	0	0	0	0	41,862
	使用料	4,200	6,000	8,300	0	98,800	13,400	4,500	45,600	180,800	12,750	300	650	0	950	0	194,500	0	0	0	0	3,434,300
12	人員	440	0	425	0	571	530	210	636	2,812	676	8	212	40	260	0	3,748	0	0	0	0	40,152
	使用料	15,000	35,000	5,000	0	105,400	11,700	4,500	52,300	228,900	39,550	250	1,400	1,400	3,050	0	271,500	0	0	0	0	3,421,405
1	人員	0	0	70	0	688	126	90	263	1,237	812	4	237	44	285	0	2,334	0	0	0	0	31,462
	使用料	0	0	3,000	0	94,900	4,500	0	42,300	144,700	25,350	200	150	4,000	4,350	0	174,400	0	0	0	0	2,943,550
2	人員	0	0	222	0	643	228	120	433	1,646	570	3	236	45	284	0	2,500	0	0	0	0	42,181
	使用料	0	0	6,000	0	82,500	9,000	0	65,200	162,700	28,650	150	800	2,800	3,750	0	195,100	0	0	0	0	3,080,225
3	人員	590	0	527	10	691	331	220	604	2,973	992	118	284	75	477	0	4,442	0	0	0	0	42,064
	使用料	7,800	30,000	10,000	3,800	94,700	11,700	0	73,500	231,500	43,750	400	950	2,950	4,300	0	279,550	0	0	0	0	3,620,700
合計	人員	5,337	625	4,760	1,455	7,978	5,925	2,706	5,313	34,099	11,315	1,728	2,921	691	5,340	1,071	51,825	606	162	527	1,295	535,465
	使用料	71,400	124,500	66,800	190,000	1,161,500	145,200	31,500	746,800	2,537,700	366,300	9,500	10,350	29,250	49,100	16,050	2,969,150	0	0	0	0	42,042,530

前年度同月計	人員	4,332	712	4,332	1,678	6,811	6,724	2,889	5,874	33,352	11,704	2,905	2,716	699	6,320	1,119	52,495	955	322	654	1,931	560,310
	使用料	64,800	168,000	60,500	223,400	1,049,700	109,700	27,000	814,300	2,517,400	341,800	9,200	16,150	29,050	54,400	13,500	2,927,100	0	0	0	0	43,301,150
増減	人員	1,005	▲ 87	428	▲ 223	1,167	▲ 799	▲ 183	▲ 561	747	▲ 389	▲ 1,177	205	▲ 8	▲ 980	▲ 48	▲ 670	0	0	0	0	▲ 24,845
	使用料	6,600	▲ 43,500	6,300	▲ 33,400	111,800	35,500	4,500	▲ 67,500	20,300	24,500	300	▲ 5,800	200	▲ 5,300	2,550	42,050	0	0	0	0	▲ 1,258,620
対比	人員	23.2	▲ 12.2	9.9	▲ 13.3	17.1	▲ 11.9	▲ 6.3	▲ 9.6	2.2	▲ 3.3	▲ 40.5	7.5	▲ 1.1	▲ 15.5	▲ 4.3	▲ 1.3	▲ 36.5	▲ 49.7	▲ 19.4	▲ 32.9	▲ 4.4
	使用料	10.2	▲ 25.9	10.4	▲ 15.0	10.7	32.4	16.7	▲ 8.3	0.8	7.2	3.3	▲ 35.9	0.7	▲ 9.7	18.9	1.4	0.0	0.0	0.0	0.0	▲ 2.9

体 育 振 興 事 業

(1) スポーツ教室 (レギュラー)

No.	教室名	期 間	時 間	回数	会 場	延参加者数
1	テニス (初級&中級)	5月13日～ 7月 8日(土)	13:00～14:30	8	自然の森総合公園 テニスコート	129
3	バドミントン	8月26日～10月31日(火)	19:00～20:30	8	鹿沼総合体育館	76
3	女性のための水泳	8月31日～10月26日(木)	10:30～12:00	8	鹿沼運動公園 温水プール	61
合 計						266 人

(2) スポーツ教室 (ショート)

No.	教室名	期 間	時 間	回数	会 場	延参加者数
1	エアロビクス (初級)	4月 4日～ 3月27日 (火)	10:30～11:30	46	鹿沼総合体育館	4,283
2	ヨガ	4月 4日～ 3月27日 (火)	11:45～12:45	46	〃	3,587
3	ヨガ	4月 4日～ 3月27日 (火)	18:50～19:50	45	〃	810
4	エアロビクス (初級)	4月 4日～ 3月27日 (火)	20:00～21:00	45	〃	869
5	エアロビクス (初級)	4月 5日～ 3月28日 (水)	10:30～11:30	49	〃	3,251
6	ヨガ	4月 5日～ 3月28日 (水)	12:15～13:00	49	〃	2,654
7	バレトン	4月 5日～ 3月28日 (水)	13:30～14:30	49	〃	1,902
8	ヨガ (世界ヨガデー)	6月21日 (水)	14:45～15:45	1	〃	22
9	エアロビクス (初級)	4月 5日～ 3月28日 (水)	18:50～19:50	48	〃	1,650
10	エアロビクス (ダンス!ダンス!)	4月 5日～ 3月28日 (水)	20:00～21:00	48	〃	2,161
11	エアロビクス (初級～格闘技Ver.～)	4月 6日～ 3月29日 (木)	10:30～11:30	46	〃	1,298
12	ヨガ	4月 6日～ 3月29日 (木)	11:45～12:30	45	〃	1,105
13	脂肪燃焼エアロジョグ	4月 6日～ 3月29日 (木)	18:50～19:50	50	〃	855
14	エアロビクス (初級)	4月 6日～ 3月29日 (木)	20:00～21:00	49	〃	1,206
15	エアロビクス (初級)	4月 1日～ 3月30日 (金)	10:30～11:30	49	〃	1,925
16	ヨガ	4月 1日～ 3月30日 (金)	18:50～19:50	49	〃	751
17	エアロビクス (初級)	4月 1日～ 3月30日 (金)	20:00～21:00	49	〃	1,548
18	コアトレ	4月 1日～ 3月24日 (土)	18:50～19:50	47	〃	1,561
19	エアロビクス (初級～格闘技Ver.～)	4月 1日～ 3月24日 (土)	20:00～21:00	47	〃	1,744
20	バドミントン	4月 5日～11月29日 (水)	10:00～11:30	25	〃	235
21	太極拳	4月 5日～ 3月28日 (水)	10:30～11:30	36	〃	1,215
22	アクアビクス	4月 7日～11月24日 (金)	10:30～11:15	14	鹿沼運動公園 温水プール	231
23	テニス	4月 7日～11月24日 (金)	14:30～16:00	22	自然の森総合公園 テニスコート	354
合 計						35,217 人

(3) 移動教室

	期 日	参 加 者	会 場	備 考	参加者数
1	4月 5日～11月25日 (土)	一般市民	文化活動交流館前芝生広場	早朝太極拳(21回)	519
2	5月17日～10月25日 (水)	西大芦地区一般住民	西大芦コミュニティセンター	ストレッチヨガ(10回)	77
3	8月 9日～24日 (水・木)	清竜寺幼稚園児	栗野B&G海洋センター	水泳(3回)	53
合 計					649 人

(4) キッズ&ジュニア教室

No.	教室名	期 間	時 間	回数	会 場	延参加者数
1	スナッグゴルフ	4月 8日(土)	10:30~11:30	1	鹿沼総合体育館	18
2	親子エアロビクス	4月 6日~ 3月22日(木)	10:30~11:30	22	〃	542
3	親子体操	5月11日~ 2月22日(木)	10:30~11:30	12	〃	350
4	キッズヒップホップ	9月 9日~12月 9日(土)	15:00~16:00	4	〃	71
5	ジュニアヒップホップ	9月 9日~12月 9日(土)	16:10~17:10	4	〃	83
6	陸上競技	6月 3日・11月 4日(土)	10:00~12:00	2	鹿沼運動公園 陸上競技場	124
7	キッズスイム①	4月15日~12月 2日(土)	13:00~13:55	24	鹿沼運動公園 温水プール	478
8	キッズスイム②	4月15日~12月 2日(土)	14:00~14:55	24	〃	572
9	ジュニアスイム	4月15日~12月 2日(土)	15:00~15:55	24	〃	580
10	サマースクール	7月25日~ 8月 9日(火・水)	10:15~11:45	4	鹿沼総合体育館	391
11	チャダンス	10月 7日~11月 4日(土)	10:45~11:45	5	〃	91
合 計						3,300 人

(5) 障害者スポーツ教室

No.	教室名	期 間	時 間	回数	会 場	延参加者数
1	障がい児のための水泳教室(市受託)	8月10日~ 8月25日(木・金)	10:00~11:30	5	鹿沼運動公園 温水プール	37
合 計						37 人

(6) カウンセリング

	期 日	参 加 者	会 場	備 考	参加者数
1	4月 4日~ 2月 6日(火)	北犬飼元気アップ	北犬飼コミュニティセンター	介護予防	266
2	4月 5日~ 3月28日(水・金)	千渡自治会員	千渡自治会館	介護予防	410
3	4月 5日~ 3月28日(水)	老人クラブけやき会	坂田山防災センター	介護予防	518
4	4月 6日~ 3月15日(木)	日吉町自治会員	日吉町自治会館	運動指導	301
5	4月 6日~ 3月15日(木)	なごみ館ウォーキング	なごみ館	運動指導	265
6	4月 7日~ 3月16日(金)	北押原老人クラブ	北押原コミュニティセンター	介護予防	275
7	4月 7日~ 3月 2日(火・水・金)	ホットホーム上野	ホットホーム上野	介護予防	179
8	4月11日~ 3月13日(火)	なごみ会	なごみ館	運動指導	162
9	4月11日~ 2月22日(火)	なごみ館トレーニング	なごみ館	運動指導	119
10	4月11日~ 3月27日(火)	上殿元気会	上殿ふれあいセンター	介護予防	256
11	4月13日~ 1月11日(木)	いずみの里通所者	いずみの里	介護予防	63
12	4月25日~ 1月23日(火)	寿泉会	北押原コミュニティセンター	介護予防	159
13	4月27日~ 2月22日(木)	やまびこ荘利用者	やまびこ荘	介護予防	130
14	4月27日~ 3月22日(木・金)	健康課運動教室	情報センター	運動指導	334
15	4月28日~ 3月15日(水~金)	茂呂保育園職員	茂呂保育園	運動指導	117
16	5月 2日~ 2月20日(火)	出会いの森ウォーキング	出会いの森	運動指導	296
17	5月16日~ 3月 8日(火・木)	老人クラブ連合会	社会福祉協議会	体力測定	46
18	5月18日~11月 9日(木)	シルバー人材センター会員	御殿山公園武道館	体力測定	70
19	5月19日~10月 6日(金)	出会いの森リハビリ	なごみ館	運動指導	23
20	5月29日(月)	森林組合員	森林組合	運動指導	52
21	6月21日~12月20日(水)	よつ葉会	久分公民館	運動指導	48
22	6月23日~ 3月30日(金)	磯町介護予防教室	磯町自治会館	介護予防	390
23	6月23日(金)	麻ノ葉ほっとサロン	麻苧町自治会館	介護予防	10
24	6月24日(土)	下南摩サロン	南摩コミュニティセンター	介護予防	15
25	7月 5日(水)	押原ひろば	北押原コミュニティセンター	介護予防	13

26	7月6日(木)	下粕尾サロン	大越路公民館	介護予防	16
27	7月12日(水)	南上野サロン	南上野公民館	介護予防	25
28	7月13日～3月8日(木)	ほっとサロンエリザベス	上久我自治会館	介護予防	55
29	8月5日～12月3日(土・日)	旭が丘老人会	旭が丘自治会館	運動指導	37
30	8月10日(木)	玉田町サロン	玉田町公民館	介護予防	19
31	8月17日(木)	さわやか会	平野様宅	運動指導	7
32	8月23日～9月20日(水)	西大芦介護予防教室	西大芦コミュニティセンター	介護予防	104
33	8月24日～2月8日(木)	追小元気会	追小公民館	運動指導	43
34	8月30日(水)	南摩サロン	南摩コミュニティセンター	運動指導	21
35	9月10日(日)	JAかみつが女性バレーボール大会	鹿沼総合体育館	運動指導	370
36	9月15日(金)	栗野地区福祉活動推進協議会	栗野コミュニティセンター	運動指導	77
37	9月22日(金)	ホットホームさかえ	ホットホームさかえ	介護予防	25
38	10月1日(日)	健康づくりのつどい	市民情報センター	体力測定	65
39	10月3日～10月17日(火・金)	㈱チューオー社員	㈱チューオー	運動指導	55
40	10月4日～3月28日(水)	西大芦元気アップ	西大芦コミュニティセンター	介護予防	155
41	10月8日(日)	インディアカ大会参加者	鹿沼総合体育館	運動指導	160
42	10月24日～3月29日(火・金)	ホットホーム千渡	ホットホーム千渡	介護予防	132
43	11月12日～2月11日(日)	上田町ハッピークラブ	上田町自治会館	介護予防	33
44	11月14日(火)	あずま会老人クラブ	東町第一会館	介護予防	20
45	11月16日(木)	大越路お達者クラブ	大越路公民館	介護予防	23
46	11月22日(水)	北部地区一般市民(食改)	情報センター	運動指導	25
47	11月24日(木)	菊沢地区老人クラブ	菊沢コミュニティセンター	介護予防	25
48	12月10日(日)	北大飼ふれあいウォーキング	自然の森総合公園周辺	運動指導	46
49	12月15日(金)	日吉町ふれあいサロン	日吉町自治会館	介護予防	28
50	1月25日(木)	東大芦地区一般市民(食改)	東大芦コミュニティセンター	運動指導	10
51	1月28日(日)	南押原友遊館	南押原友遊館	介護予防	35
合 計					6,128 人

(7) イベント

日	イ ベ ン ト 名	会 場	備 考	参加者数	
1	6月10日(土)	第5回平野早矢香杯卓球大会	鹿沼総合体育館	申込731人	682
2	6月25日(日)	第1回フォレストアリーナ レクリエーションバレーボール大会	〃	22チーム	113
3	7月23日(日)・24日(月)	第5回フォレストキャンプ	〃 他	申込49人	48
4	8月3日(木)	第6回鹿沼市ジュニアゴルフ大会	鹿沼カントリー倶楽部	申込105人	99
5	8月20日(日)	第4回かぬまどろんこフェスティバル	北大飼中学校南側特設田	ソフトバレー238人 フラッグレース44人 宝探し150人 観覧者等200人	632
6	10月21日(土)	第20回鹿沼ふれあいウォーク	文化活動交流館芝生広場		雨天中止
7	11月3日(金・祝)	第18回フォレストアリーナ ピギナーズテニスカップ	鹿沼運動公園テニスコート	シングルス 27人 ダブルス 13組 キッズ体験 18人	71
8	11月16日(木)	第14回フォレストアリーナ ラージボール卓球大会	鹿沼総合体育館	シングルス 48人 ダブルス 40人	88
9	12月10日(日)	第18回フォレストアリーナ ソフトバレーボール大会	〃	34チーム	175
10	2月3日(土)・4日(日)	第28回鹿沼市ドッジボール交流大会	〃	100チーム	1,089
11	3月24日(土)	第12回3×3バスケットボール TKCいちごアリーナカップ2018	〃	7チーム	32
12	3月31日(土)	第7回TKCいちごアリーナエアロビクス& ダンスエアロビクスパーティー2018	〃	実質124人	287
合 計					3,316 人

(8) スポーツマスター講習会

期 日	講 習 会 名	会 場	参加者数
3月24日(土)	骨ストレッチについて	鹿沼総合体育館	21
合 計			21 人

(9) スポーツ教室共催事業(NPO日本スポーツ振興協会等との共催事業)

No.	教 室 名	期 間	時 間	回数	会 場	延参加者数
1	キッズスポーツトレーニング	4月7日～3月30日(金)	16:30～17:30	49	鹿沼総合体育館	418
2	キッズテニス	4月7日～3月30日(金)	17:40～18:40	48	〃	724
3	ジュニアテニスA	4月1日～3月31日(土)	9:45～10:45	44	自然の森総合公園 テニスコート	301
4	ジュニアテニスB	4月1日～3月31日(土)	11:00～12:00	43	〃	217
5	インドアテニス(木曜ベーシック)	4月6日～3月29日(木)	9:10～10:20	48	〃	384
6	インドアテニス(木曜スタンダード)	4月6日～3月29日(木)	10:30～11:40	48	〃	423
7	ジュニアサッカー	4月4日～3月27日(火)	20:00～20:50	39	サンエコ自然の森サッカー場	128
8	鹿沼テニス協会ジュニアテニス	4月1日～4月31日(土)	10:30～12:00	48	鹿沼運動公園他	1,030
9	キッズテニス	4月3日～3月26日(月)	17:30～18:30	32	鹿沼市体育館	116
10	ソフトテニス火曜ジュニア2	4月4日～11月28日(火)	11:00～12:00	36	兒子沼公園テニスコート	177
11	ソフトテニス金曜ジュニア1	4月7日～3月30日(金)	20:00～20:50	48	〃	312
12	ソフトテニス金曜ジュニア2	4月7日～3月30日(金)	19:00～19:50	48	〃	436
13	ベースボール幼児クラス	4月4日～3月27日(火)	15:00～16:00	44	御殿山公園野球場	168
14	ベースボール小学生クラス	4月4日～3月27日(火)	16:00～17:00	44	〃	441
15	ベースボールレベルアップクラス	4月4日～3月27日(火)	17:00～18:00	43	〃	498
16	ベースボール体験会	6月10日		1	〃	22
合 計						5,795 人

(10) 学校教科指導講師派遣事業

No.	学 校 名	期 間	内 容	延べ派遣人数	回数	会 場	延参加者数
1	鹿沼市立みなみ小学校	4月20日～10月26日(木)	ダンス指導	13人	13	みなみ小学校 体育館	133
2	鹿沼市立北押原中学校	6月21日～7月4日(火・水)	水泳指導	7人	3	運動公園 温水プール	324
3	鹿沼市立清洲第二小学校	7月4日～7月12日(火・水)	水泳指導	6人	3	清洲第二小学校 プール	132
4	鹿沼市立北押原小学校	6月19日～7月5日	水泳指導	21人	4	千手山公園 市民プール	1,972
5	鹿沼市立菊沢東小学校	6月29日～7月14日	〃	24人	5	〃	1,890
合 計							4,451 人

平成29年度 鹿沼市民文化センター施設利用状況及び使用料実績

単位:人/円

月	施設 区分	大ホール	小ホール	リハーサル室	多目的 ギャラリー	大会議室	中会議室	小会議室	和室	視聴覚室	プラネタリウム	天体観測室	合計
		4	人員	2,610	1,909	612	2,675	436	279	160	133	135	200
	使用料	535,333	272,060	13,000	39,750	28,700	11,450	23,940	10,150	33,300	12,700	0	980,383
5	人員	1,163	2,137	449	168	377	230	100	16	169	133	0	4,942
	使用料	314,850	274,550	16,280	13,250	36,680	10,350	21,480	0	31,850	48,850	0	768,140
6	人員	13,168	2,020	283	371	504	191	121	4	267	377	0	17,306
	使用料	0	367,565	3,000	4,750	22,360	12,750	11,140	300	33,000	10,370	0	465,235
7	人員	4,989	2,158	618	1,212	928	374	196	83	244	1,030	10	11,842
	使用料	841,300	361,634	9,200	69,750	21,360	12,540	9,100	1,250	28,280	32,900	0	1,387,314
8	人員	3,279	2,546	827	1,383	544	217	82	29	165	557	27	9,656
	使用料	362,860	244,532	5,000	70,100	0	4,950	3,800	0	33,300	32,210	0	756,752
9	人員	1,354	2,596	255	333	236	137	103	11	195	285	31	5,536
	使用料	334,250	74,180	6,600	8,500	7,800	4,280	8,080	0	19,000	27,130	0	489,820
10	人員	9,473	2,435	741	1,276	518	274	170	3	189	264	0	15,343
	使用料	221,840	96,050	1,400	16,000	31,420	9,380	9,320	0	16,550	25,500	0	427,460
11	人員	7,745	2,177	862	1,454	2,097	644	243	335	251	132	11	15,951
	使用料	317,160	95,350	2,200	15,550	30,000	4,740	9,560	2,500	18,900	15,200	0	511,160
12	人員	4,941	2,118	544	80	582	150	112	7	145	1,546	11	10,236
	使用料	710,650	274,540	6,480	4,000	19,900	1,950	4,000	3,600	22,500	21,500	0	1,069,120
1	人員	4,619	1,294	431	2,987	1,081	338	370	50	184	261	0	11,615
	使用料	200,500	88,050	8,200	14,700	12,760	3,600	8,100	1,200	19,200	12,310	0	368,620
2	人員	4,312	1,805	289	997	565	160	82	38	141	257	0	8,646
	使用料	550,920	228,440	17,420	100,550	48,720	12,660	3,600	1,750	24,400	17,100	0	1,005,560
3	人員	3,477	1,527	490	601	634	285	108	16	125	200	0	7,463
	使用料	403,800	224,430	9,860	23,350	9,500	1,500	16,840	2,400	16,200	9,000	0	716,880
合計	人員	61,130	24,722	6,401	13,537	8,502	3,279	1,847	725	2,210	5,242	90	127,685
	使用料	4,793,463	2,601,381	98,640	380,250	269,200	90,150	128,960	23,150	296,480	264,770	0	8,946,444
前年度計	人員	62,483	29,764	6,116	12,026	10,494	3,504	2,194	920	2,503	5,742	166	135,912
	使用料	5,615,470	2,843,711	152,260	401,575	411,820	100,050	207,400	53,680	283,530	242,780	-	10,312,276
増減	人員	▲ 1,353	▲ 5,042	285	1,511	▲ 1,992	▲ 225	▲ 347	▲ 195	▲ 293	▲ 500	▲ 76	▲ 8,227
	使用料	▲ 822,007	▲ 242,330	▲ 53,620	▲ 21,325	▲ 142,620	▲ 9,900	▲ 78,440	▲ 30,530	12,950	21,990	-	▲ 1,365,832
対比(%)	人員	▲ 2.2	▲ 16.9	4.7	12.6	▲ 19.0	▲ 6.4	▲ 15.8	▲ 21.2	▲ 11.7	▲ 8.7	▲ 45.8	▲ 6.1
	使用料	▲ 14.6	▲ 8.5	▲ 35.2	▲ 5.3	▲ 34.6	▲ 9.9	▲ 37.8	▲ 56.9	4.6	9.1	-	▲ 13.2

平成29年度 鹿沼市民文化センター自主事業実施状況

No.	期 日	事 業 名	会 場	入 場 料	主 催	内 容	入 場 者 数
1	6月8日(木)～9日(金) ①9:20開演②13:45開演 6月15日(木)～16日(金) ①9:20開演②13:45開演 6月22日(木)～23日(金) ①9:20開演②13:45開演	学校演劇鑑賞会(小学校下学年) 劇団東少「3びきのこぶた」 学校演劇鑑賞会(小学校上学年) 劇団ホプラ「とべないホテル」 学校演劇鑑賞会(中学校) 東京芸術座「Challeng-ed」	大ホール	小学生 750円 中学生 800円	鹿沼市 鹿教委 財 団	小学生～中学生を対象にした演 劇鑑賞会	8,262 人
2	6月10日(土)～11日(日) 13:00開演	(共催事業) 全日本レディース落語選手権大会	小ホール	無料	鹿沼東ロータ リークラブ 財団 友の会	アマチュア落語会による大会(予 選・本選)	600 人
3	7月9日(日) 10:00開演	(共催事業) かぬまわくわくおはなしカーニバル2017 & 栃人協おはなしフェスティバル	ギャラリー	500円 (当日700円)	財団 実行委員会	親子で楽しめる人形劇、マリオ ネット劇、工作教室	300 人
4	7月17日(月・祝) 14:00開演	第3回オーケストラフェスティバルin鹿沼	大ホール	1,000円 (友の会800円) (高校生以下無料)	鹿沼市 鹿教委 財 団	市内アマチュアオーケストラ4団 体による演奏会	877 人
5	8月19日(土) 18:30開演	三井住友海上文化財団 ときめくひととき 789 クドウ・シゲノリ・フルート・アンサンブル	小ホール	全席自由1,000円 (友の会800円) (高校生以下500円)	鹿沼市・鹿教委 財団・栃木県 三井住友海上 文化財団	工藤重典と若手演奏家によるアン サンブル 地元中学生との共演	325 人
6	9月18日(月・祝) 10:00開演	第13回スタインウェイ演奏会	小ホール	入場自由 参加費500円	鹿沼市 鹿教委 財 団	第13回目となる市民参加による スタインウェイピアノの演奏会	376 人
7	9月23日(土) 15:00開演	ベリー・サウンド・コンサートかぬま2017 Vol. 1 大貫裕子ソプラノコンサート	小ホール	全席自由 ●シリーズ券2,500円 (友の会2,000円) ●単券 1,000円 (友の会800円)	鹿沼市 鹿教委 財 団	鹿沼市出身やゆかりのあるアー ティストによるシリーズコンサート	242 人
8	10月12日(木) 18:40開演	NHK新・BS日本のうた	大ホール	入場無料 ※往復はがきによる 事前応募(抽選)	鹿沼市・鹿教委 財団 NHK宇都宮 放送局	NHK新・BS日本のうたの公開収 録公演	1085 人
9	10月21日(土) ①11:00開演 ②14:00開演	「おとうさんといっしょ」 レオてつコンサート	大ホール	全席指定 2,500円 (友の会2300円)	鹿沼市 鹿教委 財 団	NHKBSで放映中の「おとうさん といっしょ」の劇場公演(午前午 後2回公演)	2,503 人
10	10月28日(土) 16:00開演	ベリー・サウンド・コンサートかぬま2017 Vol. 2 tatsuya pianosolo	小ホール	全席自由 ●シリーズ券2,500円 (友の会2,000円) ●単券 1,000円 (友の会800円)	鹿沼市 鹿教委 財 団	鹿沼市出身やゆかりのあるアー ティストによるシリーズコンサート	265 人
11	11月19日(日) 13:30開演	第19回市民歌の集い	大ホール	整理券	鹿沼市 鹿教委 財 団	オーケストラ、合唱、バンド等の 市内音楽関係団体出演による参 加型事業	1,192 人
12	12月3日(日) 16:30開演	「いちご市宣言」1周年記念事業 加藤登紀子コンサート2017 いちごの唄コンサート	大ホール	S席5,500円 A席3,500円 ※友の会各500円引 き	鹿沼市 鹿教委 財 団	いちご市宣言1周年を記念したコ ンサート 地元合唱団との共演	949 人
13	1月14日(日) 10:00上映	平成29年度優秀映画鑑賞推進事業 第9回鹿沼市民文化センター名作映画祭	大ホール	全席自由 前売り500円 当日1,000円	鹿沼市 鹿教委 財 団 文化庁	国立近代美術館所蔵の35ミリ映 画の上映会 4作品を上映	868 人
14	1月21日(日) 15:00開演	ベリー・サウンド・コンサートかぬま2017 Vol. 3 新春 和久文子と素敵な仲間たち	小ホール	全席自由 ●シリーズ券2,500円 (友の会2,000円) ●単券 1,000円 (友の会800円)	鹿沼市 鹿教委 財 団	鹿沼市出身やゆかりのあるアー ティストによるシリーズコンサート	281 人
15	2月11日(日) 19:00開演	(共催事業) よしもと冬の大笑いまつりin鹿沼2018	大ホール	全席指定3,500円 (友の会3200円)	財団 よしもと興行	よしもと芸人7組によるお笑いス テージ	1,256 人
16	2月12日(月) 10:30開演	(共催事業) かぬまShort Film Festa2018	小ホール	入場無料	鹿沼市 財 団	鹿沼をテーマに撮影したショート フィルムの上映会	164 人
17	2月24日(土) 15:00開演	吉田正記念オーケストラ	大ホール	全席指定3,000円 (友の会2,500円)	鹿沼市 鹿教委 財 団	吉田正が作曲した歌謡曲をオー ケストラによるムード音楽として 演奏	663 人
18	3月24日(土) 18:00開演	(共催事業) miwa acoustic live tour 2018 "acoguisimo 4"	大ホール	全席指定5,400円	財団 キョードー 東京	キョードー東京との共催による人 気シンガーmiwaのアカースティッ クライブ	1,153 人
合 計							21,361 人

平成29年度 鹿沼市民文化センター自主事業(教室事業・その他)実施状況

No.	期 日	事 業 名	会場	入場料	主催	内 容	参加者数
1	5月8日(月)～7月3日(月) 全8回	太極拳教室①	多目的 ギャラリー	1回300円	鹿沼市 鹿教委 財 団	太極拳に親しむ教室	163 人
2	5月10日(水)～7月12日(水) 全10回	オカリナ教室(前期)	視聴覚室	3,000円	鹿沼市 鹿教委 財 団	オカリナ演奏技術の習得	59 人
3	5月25日(木)～7月13日(木) 全8回	ヨガ教室①	多目的 ギャラリー	2,500円	鹿沼市 鹿教委 財 団	ヨガに親しむ教室	167 人
4	7月26日(水)～27日(木)	夏休みこども絵画ワークショップ(前期)	中会議室	500円	鹿沼市 鹿教委 財 団	鹿沼市美術協会を講師とした 小学生対象の絵画教室	15 人
5	8月2日(水)～3日(木)	夏休みこども絵画ワークショップ(後期)	中会議室	500円	鹿沼市 鹿教委 財 団	鹿沼市美術協会を講師とした 小学生対象の絵画教室	15 人
6	8月20日(日) 10:00～16:00	第5回文化センターまつり 「夏休み、文化センターde遊ぼう！」	全館	無料～500円	鹿沼市 鹿教委 財 団	文化センター関連団体と協力し た夏祭りを開催	900 人
7	9月4日(月)～11月6日(月) 全8回	太極拳教室②	多目的 ギャラリー	1回300円	鹿沼市 鹿教委 財 団	太極拳に親しむ教室	143 人
8	9月6日(水)～12月6日(水) 全10回	オカリナ教室(後期)	視聴覚室	3,000円	鹿沼市 鹿教委 財 団	オカリナ演奏技術の習得	58 人
9	9月7日(木)～12月7日(木) 全8回	ヨガ教室②	多目的 ギャラリー	2,500円	鹿沼市 鹿教委 財 団	ヨガに親しむ教室	198 人
10	11月1日(水)～11月29日(水) 全5回	似顔絵教室(前期)	小会議室	2,500円(材料費込)	鹿沼市 鹿教委 財 団	初めての似顔絵教室	39 人
11	1月29日(月)～2月19日(月) 全7回	ヨガ教室③	多目的 ギャラリー	2,500円	鹿沼市 鹿教委 財 団	ヨガに親しむ教室	135 人
12	1月31日(水)～2月28日(水) 全5回	似顔絵教室(後期)	和室	2,500円(材料費込)	鹿沼市 鹿教委 財 団	初めての似顔絵教室	24 人
合 計							1,916 人

平成29年度 市からの受託事業

No.	期 日	事 業 名	会場	入場料	主催	内 容	入場者数
1	7月1日(土)	第59回 鹿沼市民俳句大会	大会議室	大会参加費500円	鹿沼市 鹿教委 実行委員会 財 団	兼題の部:四季雑詠 席題の部:囀目	17 人
2	7月19日(水)～23日(日)	第46回 鹿沼市民美術展	多目的 ギャラリー	観覧無料 出品料1,000円	鹿沼市 鹿教委 実行委員会 財 団	日本画・洋画・版画・立体作品の 展示	722 人
3	1月10日(水)～14日(日)	第45回 鹿沼市民書初展	多目的 ギャラリー	観覧無料 出品料500円	鹿沼市 鹿教委 実行委員会 財 団	書の部:課題語句・自由語句 篆刻の部:課題語句・自由語句	508 人
合 計							1,247 人

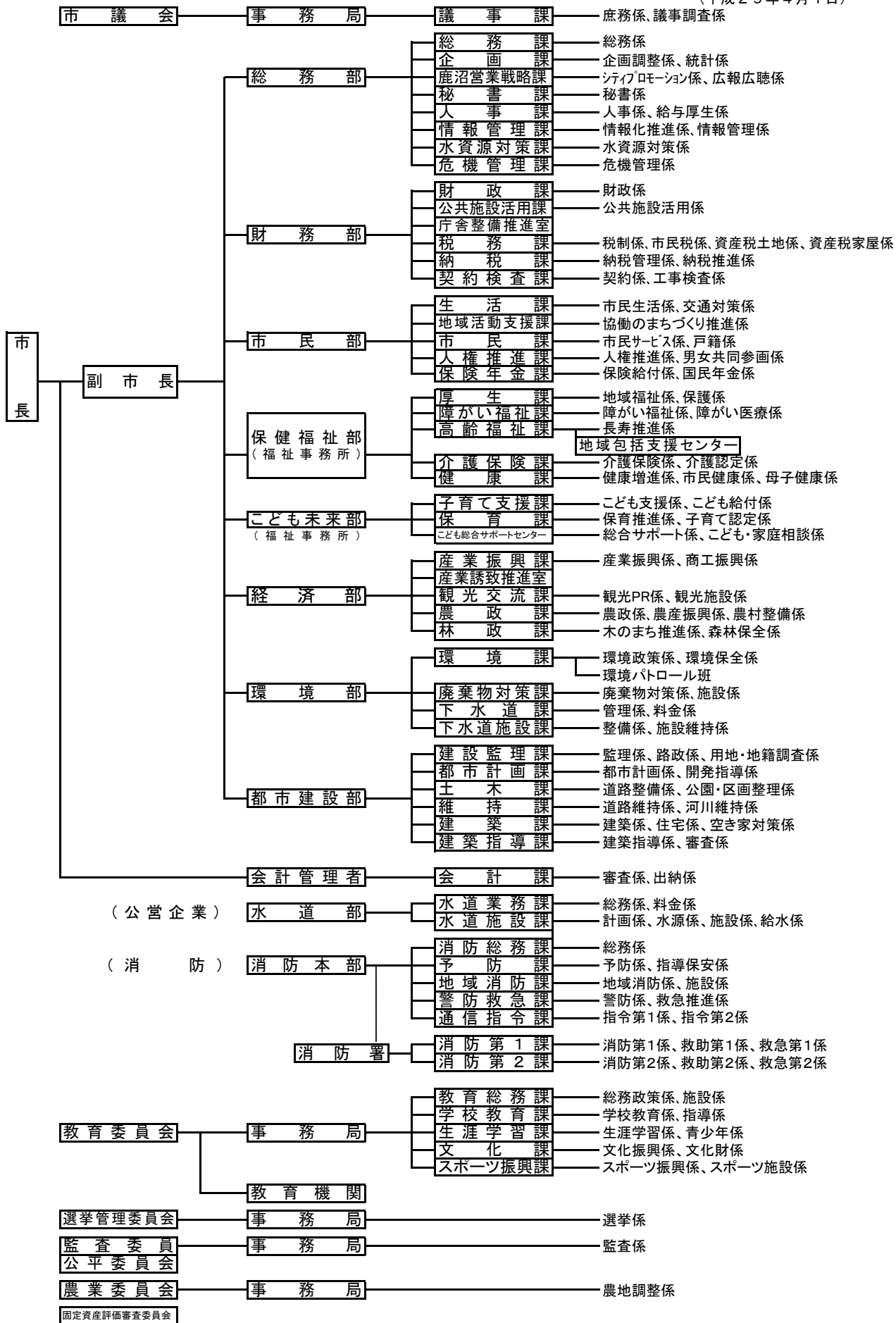
平成29年度鹿沼市民文化センター科学館事業実施状況

区分	期日	事業名	会 場	内 容	入場(参加)者数
一般投映	4月～6月	オズのまほうつかい+春の星座	プラネタリウム室	元気で素直な女の子ドロシーと仲間たちのお話	628 人
	7月～9月	ムーミン谷の物語+夏の星座		ムーミン一家と、その仲間たちのお話	1,031 人
	10月～11月	ムーミン谷の物語+秋の星座		ムーミン一家と、その仲間たちのお話	255 人
	12月～3月	宇宙の神秘+冬の星座		中学生の「ぼく」を通して、宇宙と私たち生命とのかかわりを探ります	469 人
学習投映	7月～9月 12月～3月	学習投映	プラネタリウム室	鹿沼市の小学校4年生、中学校3年生対象の理科の学習	2,170 人
ほしぞらのさんぽ	5月28日(日)	木星と春の大三角を見よう	プラネタリウム室 天体観測室 屋上	木星と春の大三角の観望 (曇り)	0 人
	6月24日(土)	木星、土星の観望と、ジョンソン彗星をさがそう		木星、土星とジョンソン彗星の観望 (曇り)	11 人
	7月1日(土)	上弦の月と木星、土星を見よう		曇り空の合間から、半月、月面エックス、木星を観望 (雨後曇り)	10 人
	8月12日(土)	ペルセウス座流星群と土星を見よう		土星とペルセウス座流星群の観察 (曇り)	44 人
	9月3日(日)	月面と土星を見よう		月と土星を観望 (曇り後晴れ)	31 人
	10月28日(土)	太陽の黒点とプロミネンスを見よう		太陽の黒点とプロミネンスの観察 (曇り)	0 人
	11月5日(日)	おうし座に注目！火球が飛ぶかも		月、アンドロメダ銀河、アルビレオ、M13、M57、M45、流星を観察 (晴れ)	11 人
	12月23日(土・祝)	秋から冬の星雲・星団を見よう		秋から冬に見えるアンドロメダ銀河、すばる等を観望 (晴れ)	11 人
	1月31日(水)	皆既月食を観察しよう		皆既月食と星雲・星団等を観察 (晴れ)	29 人
	2月17日(土)	冬の星座・星団を見よう		冬の星座・星団の観望 (薄曇り)	6 人
3月10日(土)	冬から春にかけての星空観察	水星、オリオン大星雲、冬のダイヤモンド、ミザール等を観望 (曇り後晴れ)	12 人		
ほしぞらきょうしつ	7月29日(土)	望遠鏡を作って月を見よう	大会議室 多目的ギャラリー	親子を対象に望遠鏡の作成と天体観望 (曇り)	63 人
	8月5日(土)	土星の環を撮影しよう	大会議室 天体観測室	環の大きく開いた土星や月などを、デジカメ・スマートフォンで撮影 (曇り一時晴れ)	27 人
	8月11日(金・祝)	ペットボトルロケットを作って飛ばそう	大会議室 御殿山公園	ペットボトルロケット作成キットを組み立てて発射 (曇り)	53 人
実験教室	7月30日(日)	夏休み自由研究のすすめ	大会議室	田原博人先生が、夏休み自由研究のテーマの選び方、方法をアドバイス	16 人
	8月6日(日)	田原博人博士のオモシロ実験教室	大会議室	身近にある物を使った参加者体験型実験教室	54 人
映画会	7月1日(土)	星空アニメ映画会	プラネタリウム室	アニメーション映画と各季節の星空解説	81 人
	10月29日(日)				119 人
	12月23日(土・祝)				83 人
	3月25日(日)				134 人

区分	期日	事業名	会場	内容	入場(参加)者数	
ヒーリング プラネタリウム	11月23日(木・祝)	ブラ寝たリウム	プラネタリウム室	癒し系CD音楽とアロマを使用したリラクゼーションの提供を目的としたプラネタリウム	22人	
星空と音楽の ゆうべ	12月16日(土)	沼尾妙子クリスマスコンサート	プラネタリウム室	沼尾妙子さんによるクリスマスコンサート	59人	
その他	4月26日(水)	(カヌマ大学との共催事業) 坂田明のミジンコ観察会と ミニコンサートinカヌマ大学	プラネタリウム室	ミジンコの生態系について坂田明氏による解説と世界最高峰の光学顕微鏡での観察、坂田明氏のサククスによるミニコンサート	69人	
	2月12日(月・振)	(市との共催事業) ケサランパサランライブ!	プラネタリウム室	「かぬまShort Film Festa 2018」 埼玉県草加市出身の2人組コンサート	37人	
アウトリーチ 事業	4月30日(日)	みんなの町でほしぞらのさん ぽ	まちの駅 新・鹿沼宿	まちの駅祭りに参加し、太陽を観望 (晴れ)	262人	
	5月3日(水・祝)			まちの駅祭りに参加し、太陽を観望 (晴れ)	312人	
	5月4日(木・祝)			まちの駅祭りに参加し、太陽を観望 (晴れ)	334人	
	5月5日(金・祝)			まちの駅祭りに参加し、太陽を観望 (晴れ)	557人	
	6月10日(土)		出合いの森総合公園	ホテルおよび月、木星、土星の観察 (曇り一時晴 れ)	106人	
	7月22日(土)		出合いの森総合公園 オートキャンプ場	出合いの森オートキャンプ場主催の観望会 (曇り)	中止	
	7月24日(月)		フォレストアリーナ	フォレストアリーナ主催フォレストキャンプでペットポトルロケットを作製 (曇り)	48人	
	7月29日(土)		久我小学校	久我小まつりに参加 (曇り一時雨)	中止	
	8月3日(木)		東部台 コミュニティセンター	東部台コミュニティセンター主催の観望会 (曇り)	20人	
	8月4日(金)		西大芦 コミュニティセンター	西大芦コミュニティセンター主催の観望会 (曇り)	25人	
	8月6日(日)		出合いの森総合公園 オートキャンプ場	出合いの森オートキャンプ場主催の観望会 (曇り)	中止	
	9月30日(土)		出合いの森総合公園 オートキャンプ場	出合いの森オートキャンプ場主催の観望会 (晴れ)	100人	
	12月1日(金)		粕尾 コミュニティセンター	粕尾コミュニティセンター主催の観望会 (曇り一時雨)	30人	
	12月4日(月)		粟野 コミュニティセンター	粟野コミュニティセンター主催の観望会 (雨)	26人	
	12月16日(土)		自然体験交流センター	自然体験交流センター主催の観望会 (曇り後晴れ)	31人	
	1月26日(金)		加蘇 コミュニティセンター	加蘇コミュニティセンター主催の観望会 オリオン大星雲、プレアデス星団、月を観望 (晴れ)	7人	
	2月10日(土)		富士山公園	富士山公園で、冬の大三角やオリオン大星雲を観察 (薄曇り)	8人	
	10月14日(土) 10月15日(日)		かぬま学びフェスティバル	文化活動交流館 創作工房室	かぬま学びフェスティバル'17へ参加 太陽の黒点・プロミネンスの観望、星砂で誕生日の 星座絵作り、ペーパークラフト月球儀作成、誕生日 の星空紹介	266人
	合計					7,667人

鹿沼市 機 構 図

(平成29年4月1日)



平成 29 年度 鹿沼市 市政年報

平成 30 年 12 月 発行

編集・発行 鹿沼市 総務部 総務課
〒322-8601 栃木県鹿沼市今宮町1688番地1
電話 0289-63-2138 内線 210802・210803・210804
