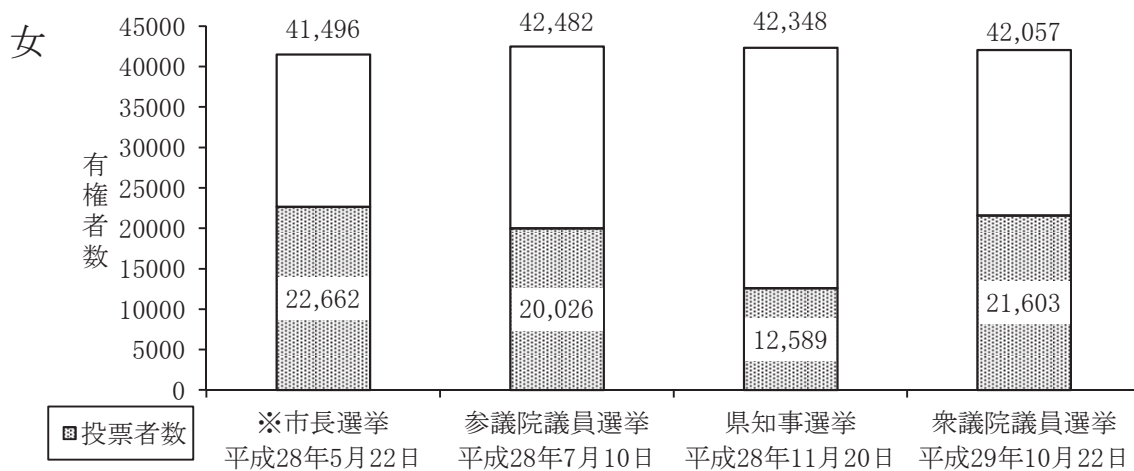
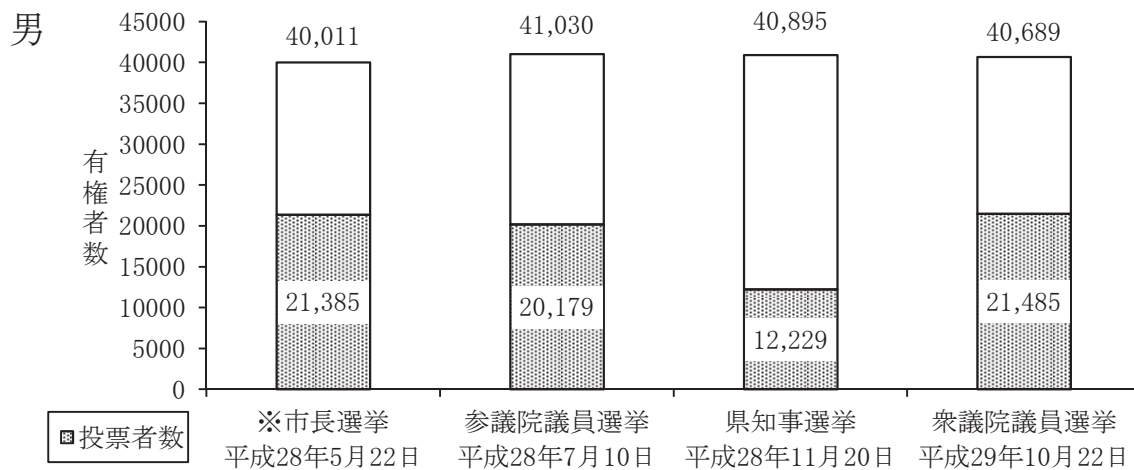
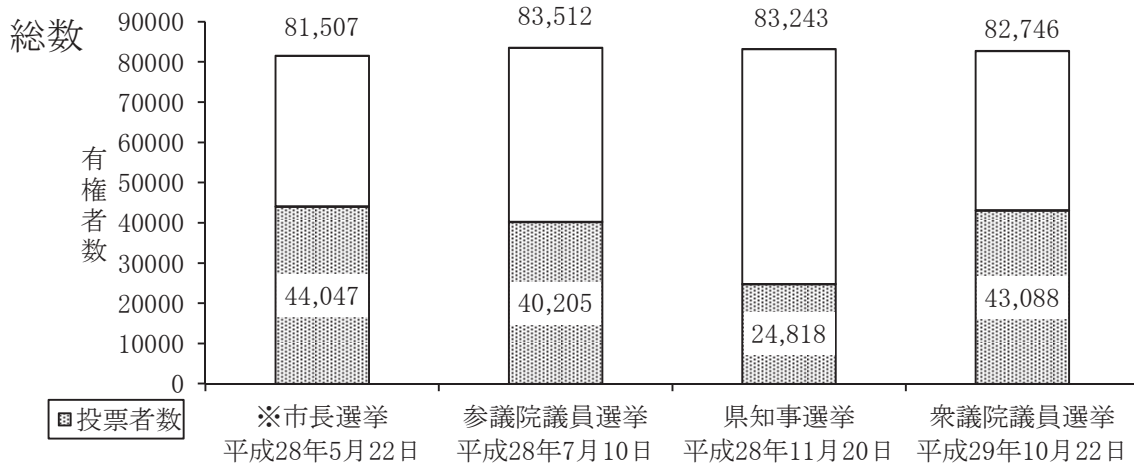




16 選挙・公務員

30表 選挙の投票者数の推移



(注) ※印は選挙権年齢20歳以上

16-1 地区別選挙人名簿登録者数

(各年9月1日現在)

地区名		投票区	平成26年	平成27年	平成28年	平成29年	平成30年
鹿 東 北 板 西 加 北 東 南 南 栗 粕 永 清	沼	第1～第5	16,952	16,853	16,998	16,921	16,821
		第6～第9、第49、第51	13,045	13,041	13,388	13,391	13,415
	大	第20～第25	3,902	3,812	3,870	3,781	3,696
		第10～第13	9,166	9,149	9,386	9,332	9,285
	大	第37～第40	1,668	1,645	1,655	1,634	1,590
		第32～第36	869	847	827	797	764
	大	第26～第31	1,862	1,862	1,830	1,799	1,766
		第14～第18	7,674	7,674	7,915	7,915	7,853
	大	第19、第50、第52	12,778	12,769	13,228	13,343	13,408
		第41～第43	2,823	2,803	2,797	2,754	2,715
	押	第44～第48	3,780	3,749	3,769	3,753	3,719
		第53～第58	2,624	2,591	2,593	2,524	2,496
	野	第59～第65	1,540	1,495	1,482	1,440	1,391
		第66～第70	1,179	1,141	1,142	1,103	1,089
尾	第71～第73	2,461	2,435	2,449	2,420	2,365	
	計	82,323	81,852	83,329	82,907	82,373	

資料: 鹿沼市選挙管理委員会調

16-2 投票区別登録者数

(各年3月1日現在)

投票区名	投票所名	登録者数			投票区名	投票所名	登録者数		
		28年	29年	30年			28年	29年	30年
第1投票区	市立北小学校	2,917	2,917	2,865	第39投票区	板荷コミュニティセンター	272	272	266
第2 "	市立東小学校	1,466	1,461	1,442	第40 "	板荷7区自治会館	419	415	412
第3 "	市立東中学校	5,075	5,208	5,214	第41 "	南摩コミュニティセンター	957	963	948
第4 "	鹿沼市役所	4,452	4,488	4,413	第42 "	上南摩自治公民館	849	846	837
第5 "	総合福祉センター	2,831	2,894	2,946	第43 "	市立南摩中学校	968	963	960
第6 "	玉田町公民館	1,443	1,482	1,506	第44 "	南押原コミュニティセンター	1,237	1,251	1,247
第7 "	市立菊沢西小学校	904	916	909	第45 "	磯町公民館	610	613	603
第8 "	菊沢コミュニティセンター	2,866	2,947	2,938	第46 "	北赤塚町公民館	664	669	681
第9 "	上野町第2自治会館	1,781	1,819	1,816	第47 "	藤江地区コミュニティセンター	434	432	426
第10 "	上殿ふれあいセンター	4,344	4,415	4,413	第48 "	南上野町公民館	780	794	779
第11 "	塩山生活改善センター	841	844	846	第49 "	市立菊沢東小学校	1,521	1,567	1,568
第12 "	北押原コミュニティセンター	2,354	2,437	2,415	第50 "	東部台コミュニティセンター	4,557	4,709	4,715
第13 "	奈良部農村生活センター	1,609	1,655	1,655	第51 "	千渡自治会館	4,517	4,650	4,667
第14 "	市立石川小学校	1,915	1,955	1,970	第52 "	東町会館	2,251	2,343	2,386
第15 "	茂呂集落農事事務所	1,925	2,038	2,033	第53 "	市立栗野小学校	1,463	1,461	1,435
第16 "	市立津田小学校	3,250	3,338	3,293	第54 "	栗野コミュニティセンター	566	580	563
第17 "	下石川公民館	237	241	235	第55 "	菅沼集会センター	283	283	277
第18 "	市立池ノ森小学校	377	373	369	第56 "	出口滝沢生活改善センター	139	139	134
第19 "	市立さつきが丘小学校	5,976	6,256	6,300	第57 "	水沢尾ざく集会センター	67	62	62
第20 "	酒野谷公民館	355	349	344	第58 "	五月公民館	45	41	42
第21 "	下日向集落センター	420	425	412	第59 "	松崎会館	269	263	254
第22 "	東大芦コミュニティセンター	1,784	1,814	1,769	第60 "	大越路公民館	405	410	409
第23 "	見笹霊園管理事務所	121	126	122	第61 "	森公民館	333	331	318
第24 "	下沢生活向上センター	647	647	622	第62 "	加戸笠丸公民館	195	186	178
第25 "	引田生活向上センター	474	479	465	第63 "	栃原細尾公民館	85	83	81
第26 "	野尻多目的集会施設	317	317	316	第64 "	大八区公民館	103	100	94
第27 "	加蘇コミュニティセンター	663	659	644	第65 "	郷土文化保存伝習館	88	85	80
第28 "	市立加蘇中学校	111	110	107	第66 "	山際多目的集会センター	283	284	277
第29 "	上久我第1自治会館	556	556	552	第67 "	久分公民館	188	190	188
第30 "	上久我第6区公民館	154	166	156	第68 "	永野コミュニティセンター	387	386	372
第31 "	石裂・寄栗地区集会施設	13	0	0	第69 "	山口公民館	175	176	167
第32 "	上大久保神舟神社事務所	224	222	210	第70 "	鹿沼市与洲多目的集会センター	96	92	88
第33 "	西大芦東生活センター	126	127	123	第71 "	久野公民館	826	823	817
第34 "	西大芦コミュニティセンター	221	219	210	第72 "	深程中央公民館	610	610	598
第35 "	西大芦西生活改善センター	130	127	126	第73 "	清洲コミュニティセンター	995	997	971
第36 "	西大芦8区自治会館	127	123	112	計		81,588	83,177	82,695
第37 "	板荷2区生活向上センター	775	789	764					
第38 "	板荷4区生活改善センター	170	169	163					

資料: 鹿沼市選挙管理委員会調

(注) 平成28年の第28投票区の投票所は加蘇児童館

16-3 選挙投票状況

鹿沼

(各執行年月日)

選挙別執行年月日	当日有権者数			投票者数			投票率		
	総数	男	女	総数	男	女	総数	男	女
衆議院議員選挙									
平成 2. 2.18	65,450	31,888	33,562	47,295	23,168	24,127	72.26	72.65	71.89
5. 7.18	68,660	33,472	35,188	44,293	21,679	22,614	64.51	64.77	64.27
8.10.20	71,626	34,987	36,639	40,332	19,852	20,480	56.31	56.74	55.90
12. 6.25	73,859	36,134	37,725	43,534	21,468	22,066	58.94	59.41	58.49
15.11.9	74,852	36,568	38,284	44,599	21,835	22,764	59.58	59.71	59.46
17.9.11	75,296	36,763	38,533	50,417	24,482	25,935	66.96	66.59	67.31
21.8.30	83,702	40,967	42,735	56,181	27,851	28,330	67.12	67.98	66.29
24.12.16	83,047	40,767	42,280	44,525	22,494	22,031	53.61	55.18	52.11
26.12.14	82,182	40,394	41,788	40,049	20,396	19,653	48.73	50.49	47.03
29.10.22	82,746	40,689	42,057	43,088	21,485	21,603	52.07	52.80	51.37
参議院議員選挙									
平成 4. 7.26	67,463	32,897	34,566	31,939	15,982	15,957	47.34	48.58	46.16
7. 7.23	70,523	34,433	36,090	23,188	11,941	11,247	32.88	34.68	31.16
8.10.20(補選)	71,626	34,987	36,639	40,252	19,807	20,445	56.20	56.61	55.80
10. 7.12	72,849	35,578	37,271	39,686	19,587	20,099	54.48	55.05	53.93
13. 7.29	74,524	36,496	38,028	38,153	18,842	19,311	51.20	51.63	50.78
16. 7.11	75,000	36,667	38,333	35,908	17,788	18,120	47.88	48.51	47.27
19. 7.29	84,172	41,171	43,001	49,540	24,449	25,091	58.86	59.38	58.35
22.7.11	83,674	41,014	42,660	46,337	23,183	23,154	55.38	56.52	54.28
25.7.21	82,890	40,714	42,176	39,662	20,078	19,584	47.85	49.31	46.43
28.7.10	83,512	41,030	42,482	40,205	20,179	20,026	48.14	49.18	47.14
県知事選挙									
昭和 59.12. 9	62,205	30,187	32,018	39,485	19,217	20,268	63.48	63.66	63.30
63.12. 4	64,327	31,272	33,055	21,353	10,695	10,658	33.19	34.20	32.24
平成 4.11.29	67,644	32,958	34,686	34,449	16,792	17,657	50.93	50.95	50.91
8.12. 1	71,283	34,814	36,469	16,305	8,325	7,980	22.87	23.91	21.88
12.11.19	74,006	36,200	37,806	33,066	16,366	16,700	44.68	45.21	44.17
16.11.28	75,005	36,670	38,335	37,000	18,047	18,953	49.33	49.21	49.44
20.11.16	83,217	40,688	42,529	22,523	11,251	11,272	27.07	27.65	26.50
24.11.18	82,640	40,561	42,079	23,880	11,869	12,011	28.90	29.26	28.54
28.11.20	83,243	40,895	42,348	24,818	12,229	12,589	29.81	29.90	29.73
県議会議員選挙									
平成 4.11.29(補選)	67,644	32,958	34,686	34,452	16,795	17,657	50.93	50.96	50.91
7. 4. 9	無投票	-	-	-	-	-	-	-	-
11. 4.11	72,794	35,525	37,269	34,605	17,095	17,510	47.54	48.12	46.98
15.4.13	74,380	36,341	38,039	39,900	19,181	20,719	53.64	52.78	54.47
19.4.8	無投票	-	-	-	-	-	-	-	-
20.11.16(補選)	無投票	-	-	-	-	-	-	-	-
23. 4. 10	82,841	40,575	42,266	37,372	18,624	18,748	45.11	45.9	44.36
27. 4. 12	81,226	39,901	41,325	38,381	19,011	19,370	47.25	47.65	46.87
市長選挙									
昭和 63. 5.15	63,588	30,941	32,647	30,321	14,693	15,628	47.68	47.49	47.87
平成 4. 4.26	66,478	32,380	34,098	26,180	12,743	13,437	39.38	39.35	39.41
4. 6.21	66,710	32,510	34,200	48,408	23,207	25,201	72.56	71.38	73.69
8. 6. 2	70,678	34,519	36,159	24,663	11,853	12,810	34.89	34.34	35.43
12. 6.11	73,290	35,845	37,445	48,185	22,994	25,191	65.75	64.15	67.27
16.5.23	無投票	-	-	-	-	-	-	-	-
20.5.25	83,105	40,612	42,493	53,212	25,641	27,571	64.03	63.14	64.88
24.6.10	無投票	-	-	-	-	-	-	-	-
28.5.22	81,507	40,011	41,496	44,047	21,385	22,662	54.04	53.45	54.61
市議会議員選挙									
平成 7. 9.10	70,411	34,376	36,035	52,876	24,971	27,905	75.10	72.64	77.44
11. 9.12	73,120	35,759	37,361	54,044	25,633	28,411	73.91	71.68	76.04
12. 6.11(補選)	73,290	35,845	37,445	48,185	22,994	25,191	65.75	64.15	67.27
15.9.7	74,760	36,511	38,249	48,530	22,967	25,563	64.91	62.90	66.83
18.2.5(増員選)	8,423	4,177	4,246	6,556	3,238	3,318	77.83	77.52	78.14
19.9.9	83,918	41,029	42,889	52,746	25,238	27,508	62.85	61.51	64.14
23.9.11	83,427	40,903	42,524	49,170	23,612	25,558	58.94	57.73	60.10
27.9.6	81,339	39,944	41,395	44,945	21,655	23,290	55.26	54.21	56.26

資料：鹿沼市選挙管理委員会調

(注) 平成28年6月19日より、選挙権年齢が18歳以上に変更

(参考)旧 栗 野 町

(各執行年月日)

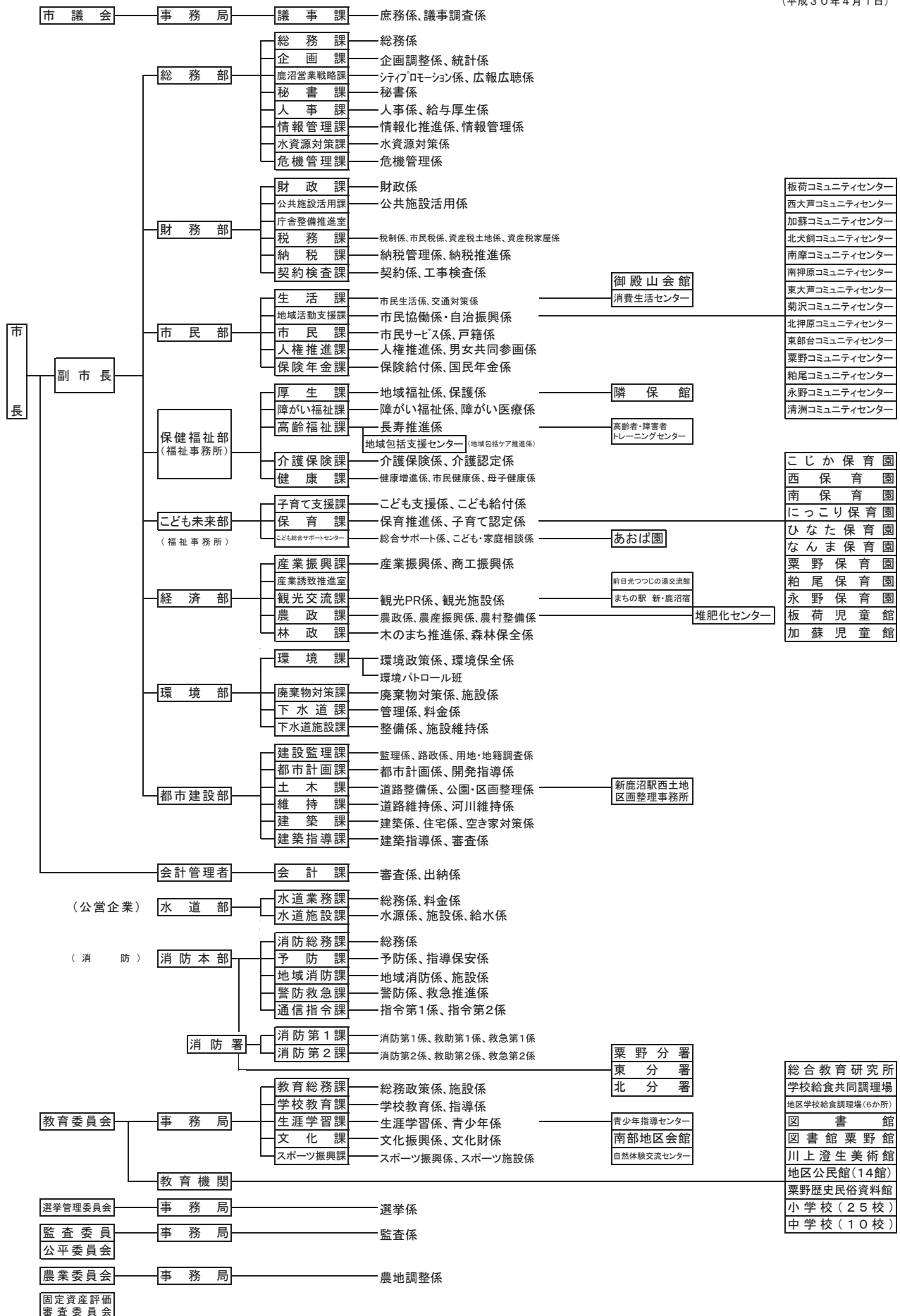
選挙別執行年月日	当 日 有 権 者 数			投 票 者 数			投 票 率		
	総 数	男	女	総 数	男	女	総 数	男	女
衆議院議員選挙									
平成 15.11.9	8,465	4,183	4,282	6,044	3,022	3,022	71.40	72.24	70.57
17.9.11	8,462	4,205	4,257	6,327	3,145	3,182	74.77	74.79	74.75
参議院議員選挙									
平成 13.7.29	8,464	4,171	4,293	5,578	2,782	2,796	65.90	66.70	65.13
16.7.11	8,463	4,194	4,269	5,298	2,638	2,660	62.60	62.90	62.31
県知事選挙									
平成 12.11.19	8,410	4,161	4,249	5,498	2,726	2,772	65.37	65.51	65.24
16.11.28	8,402	4,169	4,233	5,743	2,855	2,888	68.35	68.48	68.23
県議会議員選挙									
平成 11. 4.11	無投票	-	-	-	-	-	-	-	-
15.4.13	無投票	-	-	-	-	-	-	-	-
町長選挙									
平成 7.1.22	無投票	-	-	-	-	-	-	-	-
11.1.17	無投票	-	-	-	-	-	-	-	-
15.1.19	8,380	4,138	4,242	6,873	3,384	3,489	82.02	81.78	82.25
町議会議員選挙									
平成 9.4.13	8,372	4,157	4,215	7,523	3,717	3,806	89.86	89.42	90.30
13.4.15	8,394	4,150	4,244	7,368	3,610	3,758	87.78	86.99	88.55
17.4.17	8,369	4,158	4,211	6,927	3,404	3,523	82.77	81.87	83.66

資料:鹿沼市選挙管理委員会調

(注) 衆議院議員選挙のうち平成8年10月20日執行より、小選挙区比例代表並立制が導入され、数字は小選挙区のものを使用

31表 鹿沼市機構図

(平成30年4月1日)



16-4 歴代市長

(平成30年10月1日現在)

歴代	氏名	勤続期間
1～4	鈴木金一郎	昭和23年10月10日～昭和37年11月9日
5～11	古澤俊一	昭和37年11月10日～昭和63年3月27日
12	稲川武	昭和63年5月15日～平成4年4月27日
13～14	福田武	平成4年6月21日～平成12年6月20日
15～16	阿部和夫	平成12年6月21日～平成20年6月20日
17～	佐藤信	平成20年6月21日～

資料:総務部調

16-5 歴代副市長

(平成30年10月1日現在)

歴代	氏名	勤続期間
1	大橋勲	平成19年4月1日～平成20年6月20日
2	福田康行	平成20年8月1日～平成24年7月31日
	宮本秀夫	平成20年8月1日～平成22年10月31日
3～4	松山裕	平成24年8月1日～平成30年3月31日
5～	福田義一	平成30年7月1日～

資料:総務部調

16-6 歴代助役

歴代	氏名	勤続期間
1	川田芳之 福富金蔵	昭和23年10月10日～昭和26年6月9日
2	相場恭治	昭和26年9月1日～昭和29年9月30日
3～5	福富金蔵	昭和31年3月10日～昭和42年2月20日
6～9	山口信一	昭和42年3月9日～昭和57年12月20日
10	稲川武	昭和59年4月9日～昭和63年4月8日
11～12	竹澤英一	昭和63年9月6日～平成8年9月5日
13～15	渡邊南泱	平成9年3月10日～平成19年3月31日

資料:総務部調

16-7 歴代収入役

歴代	氏名	勤続期間
1～4	大谷新造	昭和23年10月10日～昭和37年3月31日
5～6	山口信一	昭和37年4月1日～昭和42年3月8日
7～9	鈴木貞二	昭和42年3月9日～昭和54年3月8日
10～12	山下和男	昭和54年3月9日～平成2年11月8日
13	大野富士男	平成2年11月9日～平成6年11月8日
14	渡邊南泱	平成7年4月1日～平成9年3月9日
15	阿久津亘宏	平成9年4月1日～平成12年6月20日
16～17	鈴木茂	平成13年4月1日～平成20年6月20日

資料:総務部調

16-8 歴 代 議 長

(平成30年10月1日現在)

歴代	氏 名	就任	退任	歴代	氏 名	就任	退任
1	渡辺清一郎	昭和23. 10. 10	昭和25. 1. 9	31	熊 倉 勇	平成13. 9. 26	平成15. 3. 3
2	山本春三郎	25. 2. 24	26. 4. 22	32	鈴 木 貢	15. 3. 3	15. 9. 19
3	河野辺文吉	26. 5. 10	29. 10. 1	33	小松英夫	15. 9. 26	15. 11. 28
		29. 10. 8	30. 8. 31	34	船生哲夫	15. 11. 28	17. 9. 29
4	高橋高繁	30. 10. 3	31. 9. 10	35	阿見英博	17. 9. 29	19. 9. 19
		31. 9. 10	32. 9. 27	36	小松英夫	19. 9. 27	21. 9. 29
5	山本春三郎	32. 9. 27	33. 6. 14	37	飯塚正人	21. 9. 29	23. 9. 19
6	河野辺文吉	33. 6. 14	34. 9. 19	38	富久田耕平	23. 9. 27	25. 9. 30
		34. 10. 1	36. 3. 10	39	大貫武男	25. 9. 30	27. 9. 19
		36. 3. 10	36. 10. 2	40	横尾武男	27. 10. 1	29. 9. 25
		36. 10. 2	37. 10. 2	41	関口正一	29. 9. 25	30. 6. 25
7	津吹長一郎	37. 10. 2	38. 3. 12	42	大島久幸	30. 6. 25	
		38. 3. 12	38. 9. 19	資料：議会事務局調			
		38. 10. 1	40. 10. 7				
8	熊倉安次	40. 10. 7	42. 3. 17				
9	津吹長一郎	42. 3. 17	42. 9. 19				
10	篠原三郎	42. 10. 4	43. 10. 11				
11	大貫西一	43. 10. 11	44. 10. 4				
12	佐川良作	44. 10. 4	45. 10. 5				
13	津吹長一郎	45. 10. 5	46. 9. 19				
14	水越勘次郎	46. 10. 5	48. 10. 2				
15	高橋文夫	48. 10. 2	50. 9. 19				
16	佐川良作	50. 10. 4	52. 10. 4				
		52. 10. 4	54. 9. 19				
17	池田賢四郎	54. 10. 2	56. 12. 18				
18	森田浩允	56. 12. 18	58. 9. 19				
19	仲田威	58. 10. 4	60. 9. 26				
20	野中由雄	60. 9. 26	62. 9. 19				
21	阿見昭育	62. 9. 30	平成元. 9. 19				
22	石川昌一	平成元. 9. 19	3. 9. 19				
23	早乙女富美雄	3. 9. 25	4. 11. 20				
24	渋江弘	4. 12. 7	5. 12. 3				
25	阿部和夫	5. 12. 3	7. 9. 19				
26	宇佐美吉男	7. 9. 25	8. 9. 10				
27	山崎正信	8. 9. 10	9. 9. 30				
28	石島克吉	9. 9. 30	11. 6. 17				
29	斎藤清一	11. 6. 17	11. 9. 19				
30	鈴木幸夫	11. 9. 28	13. 9. 26				

16-9 歴 代 副 議 長

(平成30年10月1日現在)

歴代	氏 名	就 任	退 任	歴代	氏 名	就 任	退 任
1	山本春三郎	昭和23.10.10	昭和25.2.24	31	石島克吉	平成4.7.21	平成5.12.3
2	西沢要助	25.2.24	26.4.22	32	田中洋一郎	5.12.3	7.9.19
3	渡辺七造	26.5.10	27.4.24	33	山崎正信	7.9.25	8.9.10
4	大貫仁	27.4.24	29.9.30	34	田中洋一郎	8.9.10	10.12.17
5	岡島義男	29.10.8	30.8.31	35	永田都賀子	10.12.17	11.9.19
6	山本春三郎	30.10.3	31.9.10	36	手塚久寿	11.9.28	13.9.26
7	酒井仲	31.9.10	32.9.27	37	鈴木貢	13.9.26	15.3.3
8	角田倉吉	32.9.27	33.6.16	38	永田都賀子	15.3.3	15.9.19
9	吉田鶴吉	33.6.16	34.9.19	39	田野井政夫	15.9.26	15.11.29
		34.10.5	35.2.23	40	小川清正	15.12.8	17.9.29
10	津吹長一郎	35.3.8	36.10.2	41	小野口幸司	17.9.29	19.9.19
11	茂呂登	36.10.2	37.10.2	42	赤坂日出男	19.9.27	20.5.2
12	石川丹吾	37.10.2	38.9.19	43	船生哲夫	20.7.8	21.9.29
13	片見武	38.10.1	39.10.3	44	荒井令子	21.9.29	23.9.19
14	篠原三郎	39.10.3	40.10.7	45	橋本正男	23.9.27	25.9.30
15	根本仙吉	40.10.7	41.5.14	46	関口正一	25.9.30	27.7.2
16	石島金吉	41.10.4	42.9.19	47	笥則男	27.7.17	27.9.19
17	若松弥右エ門	42.10.4	43.10.11	48	津久井健吉	27.10.1	29.9.25
18	井上義友	43.10.11	44.10.4	49	谷中恵子	29.9.25	
19	渡辺与四郎	44.10.4	45.10.5	資料：議会事務局調			
20	若松弥右エ門	45.10.5	46.9.19				
21	佐藤藤	46.10.5	48.10.2				
22	大貫哲良	48.10.2	50.9.19				
23	黒川八郎	50.10.4	52.10.4				
		52.10.4	54.9.19				
24	石川欣一	54.10.2	56.12.18				
25	今井久三	56.12.18	58.9.19				
26	江崎清一	58.10.4	60.9.26				
27	橋本賢	60.9.26	62.9.19				
28	大沼健二	62.9.30	平成元.9.19				
29	吉沢信久	平成元.9.19	3.9.19				
30	小林倭文雄	3.9.25	4.7.15				

16-10 市議会議員名簿

(平成30年10月1日現在)

議席番号	氏名	住所	党派
1	石川 さやか	天神町1706番地	無所属
2	鈴木 毅	晃望台1番地11	自由民主党
3	島田 一衛	千渡1768番地2 コンフォートE201	無所属
4	阿部 秀実	上野町356番地5	日本共産党
5	加藤 美智子	仁神堂町346番地2	無所属
6	市田 登	下日向186番地	無所属
7	佐藤 誠	千渡1963番地22	無所属
8	舘野 裕昭	北赤塚町52番地1	無所属
9	荒井 正行	下武子町55番地49	公明党
10	大貫 毅	坂田山1丁目83番地	立憲民主党
11	鈴木 敏雄	西沢町327番地3	公明党
12	谷中 恵子	上石川1053番地1	無所属
13	津久井 健吉	府中町108番地4	無所属
14	小島 実	中栗野136番地	無所属
15	湯澤 英之	千渡2332番地	無所属
16	増渕 靖弘	上殿町941番地1	無所属
17	横尾 武男	久野832番地1	無所属
18	関口 正一	村井町604番地	無所属
19	鰻原 一男	口栗野573番地	無所属
20	大島 久幸	下材木町1364番地1	無所属
21	赤坂 日出男	西沢町358番地3	自由民主党
22	欠 員		
23	大貫 武男	上久我432番地	無所属
24	船生 哲夫	板荷654番地	無所属

資料:議会事務局調

16-11 市 職 員 数

(平成30年4月1日現在)

区 分	職 員 数					区 分	職 員 数					
	総数	一般行政職		技能労務職			総数	一般行政職		技能労務職		
		男	女	男	女			男	女	男	女	
総務部	52	33	17	1	1	経済部	55	43	11	1		
財務部	70	50	20			(再掲) 堆肥化センター	2	2				
市民部	97	41	56			(再掲) 前日光つつじの湯交流館	2	1		1		
コミュニティセンター(再掲)	板 荷	3	2	1		環境部	94	39	4	51		
	西大芦	2	1	1		都市建設部	75	62	9	4		
	加 蘇	3	1	2		(再掲) 新鹿沼駅西土地区画整理事務所	7	7				
	北犬飼	4	1	3		水道部(企業)	22	14	4	4		
	南 摩	3	2	1		会計課	9	2	7			
	南押原	4	2	2		議会事務局	7	4	2	1		
	東大芦	3	1	2		監査委員事務局	3	2	1			
	菊 沢	3	2	1		選挙管理委員会事務局	2	2				
	北押原	3	1	2		農業委員会事務局	7	4	3			
	東部台	4	2	2		教育委員会事務局	92	47	27	5	13	
	栗 野	3	1	2		(再掲) 総合教育研究所	2	2				
	粕 尾	3	1	2		(再掲) 学校給食共同調理場	7	2	3	2		
	永 野	3	1	2		(再掲) 小 学 校	11				11	
	清 洲	3	1	2		(再掲) 中 学 校	2				2	
小 計	44	19	25		(再掲) 図 書 館	10	3	7				
保健福祉部	72	28	43	1		(再掲) 美 術 館	3	1	2			
こども未来部	95	14	79		2	(再掲) 南部地区会館	1	1				
保育園及び児童館等(再掲)	こじか	12		11		1	消防本部	128	128			
	西 南	8	1	7			(再掲) 栗野分署	12	12			
	にっこり	4		4			(再掲) 東 分 署	12	12			
	ひなた	13	1	11		1	(再掲) 北 分 署	12	12			
	なんま	7		7			合 計	880	513	283	68	16
	栗 野	3		3								
	永 野	6		6								
	板 荷	3		3								
	あおば園	3		3								
	小 計	8		8								
	67	2	63		2							

資料:総務部調