

令和元年度

# 市政年報

鹿沼市

この市政年報は、令和元年度の市政事務の大要を記したものである。

令和2年12月

鹿沼市長

佐藤 信

## 目 次

|     |                   |     |
|-----|-------------------|-----|
| 第1章 | 議 会               | 1   |
| 第2章 | 総 務 部             |     |
|     | 総 務 課 関 係         | 11  |
|     | 企 画 課 関 係         | 14  |
|     | 鹿沼営業戦略課関係         | 17  |
|     | 秘 書 課 関 係         | 19  |
|     | 人 事 課 関 係         | 20  |
|     | 情 報 管 理 課 関 係     | 25  |
|     | 水 資 源 対 策 課 関 係   | 27  |
|     | 危 機 管 理 課 関 係     | 28  |
| 第3章 | 財 務 部             |     |
|     | 財 政 課 関 係         | 29  |
|     | 公 共 施 設 活 用 課 関 係 | 32  |
|     | 庁 舎 整 備 推 進 室 関 係 | 35  |
|     | 税 務 課 関 係         | 36  |
|     | 納 税 課 関 係         | 43  |
|     | 契 約 検 査 課 関 係     | 44  |
| 第4章 | 市 民 部             |     |
|     | 生 活 課 関 係         | 46  |
|     | 地 域 活 動 支 援 課 関 係 | 53  |
|     | 市 民 課 関 係         | 62  |
|     | 人 権 推 進 課 関 係     | 70  |
|     | 保 険 年 金 課 関 係     | 73  |
| 第5章 | 保 健 福 祉 部         |     |
|     | 厚 生 課 関 係         | 79  |
|     | 障 がい 福 祉 課 関 係    | 82  |
|     | 高 齢 福 祉 課 関 係     | 85  |
|     | 介 護 保 険 課 関 係     | 90  |
|     | 健 康 課 関 係         | 92  |
| 第6章 | こ ども 未 来 部        |     |
|     | 子 育 て 支 援 課 関 係   | 111 |
|     | 保 育 課 関 係         | 112 |
|     | こども総合サポートセンター関係   | 115 |

|      |       |   |   |     |
|------|-------|---|---|-----|
| 第7章  | 経     | 濟 | 部 |     |
|      | 産     | 業 | 振 | 興   |
|      | 産     | 業 | 誘 | 致   |
|      | 観     | 光 | 交 | 流   |
|      | 農     | 政 | 課 | 関   |
|      | 林     | 政 | 課 | 関   |
|      | 公     | 設 | 地 | 方   |
|      | 卸     | 売 | 市 | 場   |
|      | 関     | 係 |   |     |
|      | ..... |   |   | 117 |
|      | ..... |   |   | 127 |
|      | ..... |   |   | 129 |
|      | ..... |   |   | 133 |
|      | ..... |   |   | 140 |
|      | ..... |   |   | 144 |
| 第8章  | 環     | 境 | 部 |     |
|      | 環     | 境 | 課 | 関   |
|      | 廃     | 棄 | 物 | 対   |
|      | 下     | 水 | 道 | 課   |
|      | 下     | 水 | 道 | 施   |
|      | 設     | 課 | 関 |     |
|      | ..... |   |   | 145 |
|      | ..... |   |   | 151 |
|      | ..... |   |   | 156 |
|      | ..... |   |   | 158 |
| 第9章  | 都     | 市 | 建 | 設   |
|      | 建     | 設 | 監 | 理   |
|      | 都     | 市 | 計 | 画   |
|      | 土     | 木 | 課 | 関   |
|      | 維     | 持 | 課 | 関   |
|      | 建     | 築 | 課 | 関   |
|      | 建     | 築 | 指 | 導   |
|      | 課     | 関 |   |     |
|      | ..... |   |   | 164 |
|      | ..... |   |   | 167 |
|      | ..... |   |   | 168 |
|      | ..... |   |   | 172 |
|      | ..... |   |   | 176 |
|      | ..... |   |   | 178 |
| 第10章 | 会     | 計 | 課 |     |
| 第11章 | 水     | 道 | 部 | (   |
|      | 公     | 営 | 企 | 業   |
|      | )     |   |   |     |
|      | 水     | 道 | 業 | 務   |
|      | 水     | 道 | 施 | 設   |
|      | 課     | 関 |   |     |
|      | ..... |   |   | 182 |
|      | ..... |   |   | 183 |
| 第12章 | 消     | 防 |   |     |
|      | 消     | 防 | 本 | 部   |
|      | 消     | 防 | 団 |     |
|      | 消     | 防 | 施 | 設   |
|      | ..... |   |   | 187 |
|      | ..... |   |   | 190 |
|      | ..... |   |   | 193 |
| 第13章 | 教     | 育 | 委 | 員   |
|      | 会     |   |   |     |
|      | 教     | 育 | 総 | 務   |
|      | 学     | 校 | 教 | 育   |
|      | 生     | 涯 | 学 | 習   |
|      | 文     | 化 | 課 | 関   |
|      | ス     | ポ | ー | ツ   |
|      | 振     | 興 | 課 | 関   |
|      | 国     | 体 | 推 | 進   |
|      | 室     | 関 |   |     |
|      | 自     | 然 | 体 | 験   |
|      | 交     | 流 | セ | ン   |
|      | タ     | ー | 関 | 係   |
|      | ..... |   |   | 194 |
|      | ..... |   |   | 198 |
|      | ..... |   |   | 204 |
|      | ..... |   |   | 236 |
|      | ..... |   |   | 241 |
|      | ..... |   |   | 246 |
|      | ..... |   |   | 247 |
|      | ..... |   |   | 251 |
|      | ..... |   |   | 254 |
|      | ..... |   |   | 264 |

|      |             |     |
|------|-------------|-----|
| 第14章 | 選舉管理委員會     | 267 |
| 第15章 | 監查委員        | 278 |
| 第16章 | 公平委員會       | 280 |
| 第17章 | 農業委員會       | 281 |
| 第18章 | 固定資產評估審查委員會 | 288 |
| 參考資料 | 公社事業実績      | 289 |
|      | 鹿沼市機構図      | 304 |

## 第 1 章 議会

### 1 議会の組織

#### (1) 議席

##### ア 4月1日現在の議席

| 議席番号 | 氏 名     | 議席番号 | 氏 名     |
|------|---------|------|---------|
| 1 番  | 石 川 さやか | 13 番 | 津久井 健 吉 |
| 2 番  | 鈴 木 毅   | 14 番 | 小 島 実   |
| 3 番  | 島 田 一 衛 | 15 番 |         |
| 4 番  | 阿 部 秀 実 | 16 番 | 増 渕 靖 弘 |
| 5 番  | 加 藤 美智子 | 17 番 | 横 尾 武 男 |
| 6 番  | 市 田 登   | 18 番 | 関 口 正 一 |
| 7 番  | 佐 藤 誠   | 19 番 | 鰻 原 一 男 |
| 8 番  | 舘 野 裕 昭 | 20 番 | 大 島 久 幸 |
| 9 番  | 荒 井 正 行 | 21 番 | 赤 坂 日出男 |
| 10 番 | 大 貫 毅   | 22 番 |         |
| 11 番 | 鈴 木 敏 雄 | 23 番 | 大 貫 武 男 |
| 12 番 | 谷 中 恵 子 | 24 番 | 船 生 哲 夫 |

##### イ 9月20日現在の議席

| 議席番号 | 氏 名     | 議席番号 | 氏 名     |
|------|---------|------|---------|
| 1 番  | 鈴 木 紹 平 | 13 番 | 佐 藤 誠   |
| 2 番  | 橋 本 修   | 14 番 | 舘 野 裕 昭 |
| 3 番  | 藤 田 義 昭 | 15 番 | 大 貫 毅   |
| 4 番  | 梶 原 隆   | 16 番 | 鈴 木 敏 雄 |
| 5 番  | 宇賀神 敏   | 17 番 | 谷 中 恵 子 |
| 6 番  | 佐々木 里 加 | 18 番 | 津久井 健 吉 |
| 7 番  | 大 貫 桂 一 | 19 番 | 小 島 実   |
| 8 番  | 石 川 さやか | 20 番 | 増 渕 靖 弘 |
| 9 番  | 鈴 木 毅   | 21 番 | 横 尾 武 男 |
| 10 番 | 阿 部 秀 実 | 22 番 | 関 口 正 一 |
| 11 番 | 加 藤 美智子 | 23 番 | 鰻 原 一 男 |
| 12 番 | 市 田 登   | 24 番 | 大 島 久 幸 |

(2) 議長・副議長

ア 4月1日現在の議長・副議長

議長 大島久幸 副議長 谷中恵子

イ 9月27日現在の議長・副議長

議長 増渕靖弘 副議長 鈴木敏雄

2 委員会の設置及び構成

(1) 常任委員会

ア 4月1日現在の委員構成

| 委員会名 | 委員長    | 副委員長   | 委員                         |
|------|--------|--------|----------------------------|
| 総務   | 石川 さやか | 増渕 靖弘  | 阿部 秀実・荒井 正行<br>鰐原 一男・大貫 武男 |
| 環境経済 | 鈴木 毅   | 小島 実   | 大貫 毅・谷中 恵子<br>横尾 武男・船生 哲夫  |
| 文教民生 | 市田 登   | 加藤 美智子 | 佐藤 誠・舘野 裕昭<br>鈴木 敏雄・赤坂 日出男 |
| 建設水道 | 島田 一衛  | 津久井 健吉 | 阿部 秀実・大貫 毅<br>関口 正一・大島 久幸  |

イ 第4回臨時会（9月27日）において次のとおり選任され、同日委員長・副委員長が互選された。

| 委員会名 | 委員長    | 副委員長  | 委員                           |
|------|--------|-------|------------------------------|
| 総務   | 大貫 毅   | 小島 実  | 宇賀神 敏・横尾 武男<br>鰐原 一男・大島 久幸   |
| 環境経済 | 加藤 美智子 | 市田 登  | 鈴木 紹平・佐々木 里加<br>鈴木 敏雄・津久井 健吉 |
| 文教民生 | 舘野 裕昭  | 阿部 秀実 | 藤田 義昭・梶原 隆弘<br>谷中 恵子・増渕 靖弘   |
| 建設水道 | 関口 正一  | 鈴木 毅  | 橋本 修・大貫 桂一<br>石川 さやか・佐藤 誠    |

(2) 議会運営委員会

ア 4月1日現在の委員構成

| 委員長    | 副委員長    | 委員   |
|--------|---------|--|
| 横尾 武 男 | 津久井 健 吉 | 石川 さやか・加藤 美智子<br>市田 登・鈴木 敏雄<br>小島 実・鰐原 一 男<br>大貫 武 男 |

イ 第4回臨時会（9月27日）において次のとおり選任され、同日委員長・副委員長が互選された。

| 委員長     | 副委員長   | 委員   |
|---------|--------|--|
| 津久井 健 吉 | 石川 さやか | 梶原 隆・鈴木 毅<br>舘野 裕 昭・大貫 毅<br>谷中 恵子・小島 実<br>横尾 武 男・関口 正 一<br>鰐原 一 男・大島 久 幸 |

(3) 決算特別委員会

平成30年度の鹿沼市一般会計及び特別会計の歳入歳出決算を審査するため11月20日決算特別委員会を設置し、12月16・17日の2日間にわたり審査を行った。  
委員構成

| 委員長    | 副委員長 | 委員   |
|--------|------|--|
| 横尾 武 男 | 鈴木 毅 | 梶原 隆・大貫 桂 一<br>石川 さやか・阿部 秀 実<br>加藤 美智子・市田 登<br>舘野 裕 昭・大貫 毅<br>津久井 健 吉・関口 正 一<br>鰐原 一 男 |

(4) 議会改革特別委員会（定数11名）

（令和元年第6回定例会（12月19日議決）で設置）

委員構成

| 委員長   | 副委員長 | 委員   |
|-------|------|--|
| 谷中 恵子 | 大貫 毅 | 梶原 隆・宇賀神 敏<br>大貫 桂 一・加藤 美智子<br>市田 登・佐藤 誠<br>舘野 裕 昭・津久井 健 吉<br>横尾 武 男 |



(5) かぬま魅力向上特別委員会（定数 11 名）

（平成 29 年第 4 回定例会（12 月 18 日議決）で設置）

委員構成

| 委員長   | 副委員長 | 委員   |
|-------|------|--|
| 横尾 武男 | 市田 登 | 石川 さやか・鈴木 毅<br>島田 一衛・阿部 秀実<br>加藤 美智子・荒井 正行<br>関口 正一・赤坂 日出男 |

(6) 市行政推進調査特別委員会（定数 24 名）

（令和 2 年第 2 回定例会（3 月 16 日議決）で設置）

委員構成

| 委員長   | 副委員長  | 委員  |
|-------|-------|---|
| 大島 久幸 | 関口 正一 | 鈴木 紹平・橋本 修<br>藤田 義昭・梶原 隆<br>宇賀神 敏・佐々木 里加<br>大貫 桂一・石川 さやか<br>鈴木 毅・阿部 秀実<br>加藤 美智子・市田 登<br>佐藤 誠・館野 裕昭<br>大貫 毅・鈴木 敏雄<br>大谷 中恵子・津久井 健吉<br>小島 実・増渕 靖弘<br>横尾 武男・鰻原 一男 |

(7) 市民マーケティング調査特別委員会（定数 11 名）

（令和元年第 6 回定例会（12 月 19 日議決）で設置）

委員構成

| 委員長   | 副委員長  | 委員   |
|-------|-------|--|
| 鰻原 一男 | 阿部 秀実 | 鈴木 紹平・橋本 修<br>藤田 義昭・佐々木 里加<br>石川 さやか・鈴木 毅<br>小島 実・関口 正一<br>大島 久幸 |

### 3 議事

#### (1) 議会の審議状況

|      |        | 開<br>会<br>月<br>日 | 閉<br>会<br>月<br>日 | 会<br>期<br>日<br>数 | 本<br>会<br>議<br>日<br>数 | 市<br>長<br>提<br>出<br>議<br>案<br>件<br>数 | 議<br>員<br>提<br>出<br>議<br>案<br>件<br>数 | 認<br>定<br>件<br>数 | 議決内訳                                      |                            |   | 請<br>願<br>陳<br>情<br>件<br>数 | 報<br>告<br>件<br>数 |
|------|--------|------------------|------------------|------------------|-----------------------|--------------------------------------|--------------------------------------|------------------|---|----------------------------|---|----------------------------|------------------|
|      |        |                  |                  |                  |                       |                                      |                                      |                  | 原<br>案<br>を<br>可<br>と<br>す<br>る<br>件<br>数 | 修<br>正<br>し<br>た<br>件<br>数 | 原<br>案<br>を<br>否<br>と<br>し<br>た<br>件<br>数 |                            |                  |
| 令和元年 | 第2回定例会 | 6. 3             | 6. 21            | 19               | 5                     | 11                                   | 0                                    | 0                | 11  | 0                          | 0   | 0                          | 11               |
|      | 第3回定例会 | 7. 22            | 8. 9             | 19               | 5                     | 25                                   | 1                                    | 1                | 27  | 0                          | 0   | 0                          | 1                |
|      | 第4回臨時会 | 9. 27            | 9. 27            | 1                | 1                     | 2                                    | 2                                    | 0                | 4   | 0                          | 0   | 0                          | 0                |
|      | 第5回臨時会 | 10. 7            | 10. 7            | 1                | 1                     | 1                                    | 0                                    | 0                | 1   | 0                          | 0   | 0                          | 0                |
|      | 第6回定例会 | 11. 20           | 12. 19           | 30               | 5                     | 34                                   | 5                                    | 9                | 48  | 0                          | 0   | 0                          | 5                |
| 令和2年 | 第1回臨時会 | 1. 29            | 1. 29            | 1                | 1                     | 3                                    | 0                                    | 0                | 3   | 0                          | 0   | 0                          | 0                |
|      | 第2回定例会 | 2. 19            | 3. 16            | 27               | 5                     | 34                                   | 1                                    | 0                | 35  | 0                          | 0   | 0                          | 4                |

#### (2) 議会の議決状況

##### ◎ 令和元年第2回定例会（令和元年6月3日～6月21日）

- 報告第4号 専決処分事項の報告について（損害賠償の額の決定及び和解）
- 報告第5号 専決処分事項の報告について（損害賠償の額の決定及び和解）
- 報告第6号 専決処分事項の報告について（損害賠償の額の決定及び和解）
- 報告第7号 債権放棄の報告について
- 報告第8号 平成30事業年度公益財団法人鹿沼市農業公社事業及び決算の報告について
- 報告第9号 平成30事業年度公益財団法人鹿沼市花木センター公社事業及び決算の報告について
- 報告第10号 平成30事業年度公益財団法人かぬま文化・スポーツ振興財団事業及び決算の報告について
- 報告第11号 平成31事業年度公益財団法人かぬま文化・スポーツ振興財団事業計画及び予算の報告について
- 報告第12号 平成30年度鹿沼市継続費繰越計算報告について
- 報告第13号 平成30年度鹿沼市繰越明許費繰越計算報告について
- 報告第14号 平成30年度鹿沼市水道事業会計予算繰越計算報告について
- 議案第39号 専決処分事項の承認について（平成30年度鹿沼市一般会計補正予算（第4号））
- 議案第40号 専決処分事項の承認について（平成30年度鹿沼市国民健康保険特別会計補正予算（第4号））
- 議案第41号 専決処分事項の承認について（平成30年度鹿沼市後期高齢者医療特別会計補正予算（第2号））
- 議案第42号 専決処分事項の承認について（鹿沼市税条例等の一部改正）
- 議案第43号 専決処分事項の承認について（鹿沼市都市計画税条例の一部改正）
- 議案第44号 専決処分事項の承認について（鹿沼市国民健康保険税条例の一部改正）
- 議案第45号 専決処分事項の承認について（鹿沼市介護保険条例の一部改正）
- 議案第46号 鹿沼市税条例の一部改正について

- 議案第 47 号 鹿沼市手数料条例の一部改正について  
 議案第 48 号 鹿沼市火災予防条例の一部改正について  
 議案第 49 号 鹿沼市固定資産評価員の選任について  
 ◎ 令和元年第 3 回定例会（令和元年 7 月 22 日～8 月 9 日）  
 報告第 15 号 専決処分事項の報告について（損害賠償の額の決定及び和解）  
 認定第 1 号 平成 30 年度鹿沼市水道事業会計決算の認定について  
 議案第 50 号 平成 30 年度鹿沼市水道事業会計未処分利益剰余金の処分について  
 議案第 51 号 令和元年度鹿沼市一般会計補正予算（第 1 号）について  
 議案第 52 号 財産の貸付けについて  
 議案第 53 号 辺地に係る総合整備計画の変更について  
 議案第 54 号 物品購入契約の締結について  
 議案第 55 号 鹿沼市印鑑条例の一部改正について  
 議案第 56 号 鹿沼市手数料条例の一部改正について  
 議案第 57 号 鹿沼市火災予防条例の一部改正について  
 議案第 58 号 人権擁護委員候補者の推薦について  
 議案第 59 号 人権擁護委員候補者の推薦について  
 議案第 60 号 人権擁護委員候補者の推薦について  
 議案第 61 号 鹿沼市公平委員会委員の選任について  
 議案第 62 号 鹿沼市粕尾財産区管理委員会委員の選任について  
 議案第 63 号 鹿沼市粕尾財産区管理委員会委員の選任について  
 議案第 64 号 鹿沼市粕尾財産区管理委員会委員の選任について  
 議案第 65 号 鹿沼市粕尾財産区管理委員会委員の選任について  
 議案第 66 号 鹿沼市粕尾財産区管理委員会委員の選任について  
 議案第 67 号 鹿沼市粕尾財産区管理委員会委員の選任について  
 議案第 68 号 鹿沼市清洲財産区管理委員会委員の選任について  
 議案第 69 号 鹿沼市清洲財産区管理委員会委員の選任について  
 議案第 70 号 鹿沼市清洲財産区管理委員会委員の選任について  
 議案第 71 号 鹿沼市清洲財産区管理委員会委員の選任について  
 議案第 72 号 鹿沼市清洲財産区管理委員会委員の選任について  
 議案第 73 号 鹿沼市清洲財産区管理委員会委員の選任について  
 議案第 74 号 鹿沼市教育委員会委員の任命について  
 議員案第 4 号 鹿沼市議会委員会条例の一部改正について  
 ◎ 令和元年第 4 回臨時会（令和元年 9 月 27 日）  
 議案第 75 号 鹿沼市行政財産使用料条例等の一部改正について  
 議案第 76 号 鹿沼市監査委員の選任について  
 議員案第 5 号 各常任委員会への特定調査事件付託について  
 議員案第 6 号 議会運営委員会への調査事件付託について  
 ◎ 令和元年第 5 回臨時会（令和元年 10 月 7 日）  
 議案第 77 号 令和元年度鹿沼市一般会計補正予算（第 2 号）について  
 ◎ 令和元年第 6 回定例会（令和元年 11 月 20 日～令和元年 12 月 19 日）  
 報告第 16 号 専決処分事項の報告について（損害賠償の額の決定及び和解）  
 報告第 17 号 専決処分事項の報告について（損害賠償の額の決定及び和解）  
 報告第 18 号 専決処分事項の報告について（損害賠償の額の決定及び和解）  
 報告第 19 号 専決処分事項の報告について（工事請負契約の変更）  
 報告第 20 号 平成 30 年度鹿沼市健全化判断比率及び資金不足比率の報告について  
 認定第 2 号 平成 30 年度鹿沼市一般会計歳入歳出決算の認定について  
 認定第 3 号 平成 30 年度鹿沼市国民健康保険特別会計歳入歳出決算の認定について

|           |   |
|-----------|---|
| 認定第 4 号   | 平成 30 年度鹿沼市公共下水道事業費特別会計歳入歳出決算の認定について              |
| 認定第 5 号   | 平成 30 年度鹿沼市公設地方卸売市場事業費特別会計歳入歳出決算の認定について           |
| 認定第 6 号   | 平成 30 年度鹿沼市農業集落排水事業費特別会計歳入歳出決算の認定について             |
| 認定第 7 号   | 平成 30 年度鹿沼市介護保険特別会計歳入歳出決算の認定について                  |
| 認定第 8 号   | 平成 30 年度鹿沼市後期高齢者医療特別会計歳入歳出決算の認定について               |
| 認定第 9 号   | 平成 30 年度鹿沼市粕尾財産区特別会計歳入歳出決算の認定について                 |
| 認定第 10 号  | 平成 30 年度鹿沼市清洲財産区特別会計歳入歳出決算の認定について                 |
| 議案第 78 号  | 専決処分事項の承認について(令和元年度鹿沼市一般会計補正予算(第 3 号))            |
| 議案第 79 号  | 専決処分事項の承認について(令和元年度鹿沼市公共下水道事業費特別会計補正予算(第 1 号))    |
| 議案第 80 号  | 専決処分事項の承認について(令和元年度鹿沼市農業集落排水事業費特別会計補正予算(第 1 号))   |
| 議案第 81 号  | 専決処分事項の承認について(令和元年度鹿沼市水道事業会計補正予算(第 1 号))          |
| 議案第 82 号  | 令和元年度鹿沼市一般会計補正予算(第 4 号)について                       |
| 議案第 83 号  | 令和元年度鹿沼市国民健康保険特別会計補正予算(第 1 号)について                 |
| 議案第 84 号  | 令和元年度鹿沼市公共下水道事業費特別会計補正予算(第 2 号)について               |
| 議案第 85 号  | 令和元年度鹿沼市公設地方卸売市場事業費特別会計補正予算(第 1 号)について            |
| 議案第 86 号  | 令和元年度鹿沼市農業集落排水事業費特別会計補正予算(第 2 号)について              |
| 議案第 87 号  | 令和元年度鹿沼市介護保険特別会計補正予算(第 1 号)について                   |
| 議案第 88 号  | 令和元年度鹿沼市後期高齢者医療特別会計補正予算(第 1 号)について                |
| 議案第 89 号  | 令和元年度鹿沼市粕尾財産区特別会計補正予算(第 1 号)について                  |
| 議案第 90 号  | 令和元年度鹿沼市清洲財産区特別会計補正予算(第 1 号)について                  |
| 議案第 91 号  | 令和元年度鹿沼市水道事業会計補正予算(第 2 号)について                     |
| 議案第 92 号  | 栃木県市町村総合事務組合規約の変更について                             |
| 議案第 93 号  | 指定管理者の指定について                                      |
| 議案第 94 号  | 指定管理者の指定について                                      |
| 議案第 95 号  | 指定管理者の指定について                                      |
| 議案第 96 号  | 鹿沼市指定金融機関の指定について                                  |
| 議案第 97 号  | 鹿沼市会計年度任用職員の給与及び費用弁償に関する条例の制定について                 |
| 議案第 98 号  | 地方公務員法及び地方自治法の一部を改正する法律の施行に伴う関係条例の整備に関する条例の制定について |
| 議案第 99 号  | 基金の設置、管理及び処分に関する条例の一部改正について                       |
| 議案第 100 号 | 鹿沼市手数料条例の一部改正について                                 |
| 議案第 101 号 | 鹿沼市体育館条例の一部改正について                                 |

- 議案第 102 号 鹿沼市特定教育・保育施設及び特定地域型保育事業の運営に関する基準を定める条例の一部改正について
- 議案第 103 号 鹿沼市ペットの管理及びペット愛護等施設の設置に関する条例の一部改正について
- 議案第 104 号 鹿沼市堆肥化センター条例の一部改正について
- 議案第 105 号 鹿沼市下水道事業の設置等に関する条例の制定について
- 議案第 106 号 鹿沼市消防団員の定員、任免、給与、服務等に関する条例の一部改正について
- 議案第 107 号 人権擁護委員候補者の推薦について
- 議案第 108 号 鹿沼市教育委員会委員の任命について
- 議員案第 7 号 決算特別委員会の設置について
- 議案第 109 号 鹿沼市議会議員の議員報酬及び費用弁償等に関する条例の一部改正について
- 議案第 110 号 鹿沼市長等の給与及び旅費に関する条例の一部改正について
- 議案第 111 号 鹿沼市一般職の職員の給与に関する条例の一部改正について
- 議員案第 8 号 各常任委員会への特定調査事件付託について
- 議員案第 9 号 議会改革特別委員会の設置について
- 議員案第 10 号 市民マーケティング調査特別委員会の設置について
- 議員案第 11 号 厚生年金への地方議会議員の加入を求める意見書の提出について
- ◎ 令和 2 年第 1 回臨時会（令和 2 年 1 月 29 日）
- 議案第 1 号 令和元年度鹿沼市一般会計補正予算（第 5 号）について
- 議案第 2 号 工事請負契約の締結について
- 議案第 3 号 委託契約の締結について
- ◎ 令和 2 年第 2 回定例会（令和 2 年 2 月 19 日～令和 2 年 3 月 16 日）
- 報告第 1 号 専決処分事項の報告について（損害賠償の額の決定及び和解）
- 報告第 2 号 専決処分事項の報告について（損害賠償の額の決定及び和解）
- 報告第 3 号 令和 2 事業年度公益財団法人鹿沼市農業公社事業計画及び予算の報告について
- 報告第 4 号 令和 2 事業年度公益財団法人鹿沼市花木センター公社事業計画及び予算の報告について
- 議案第 4 号 令和 2 年度鹿沼市一般会計予算について
- 議案第 5 号 令和 2 年度鹿沼市国民健康保険特別会計予算について
- 議案第 6 号 令和 2 年度鹿沼市公設地方卸売市場事業費特別会計予算について
- 議案第 7 号 令和 2 年度鹿沼市介護保険特別会計予算について
- 議案第 8 号 令和 2 年度鹿沼市後期高齢者医療特別会計予算について
- 議案第 9 号 令和 2 年度鹿沼市粕尾財産区特別会計予算について
- 議案第 10 号 令和 2 年度鹿沼市清洲財産区特別会計予算について
- 議案第 11 号 令和 2 年度鹿沼市水道事業会計予算について
- 議案第 12 号 令和 2 年度鹿沼市下水道事業会計予算について
- 議案第 13 号 令和元年度鹿沼市一般会計補正予算（第 6 号）について
- 議案第 14 号 令和元年度鹿沼市国民健康保険特別会計補正予算（第 2 号）について
- 議案第 15 号 令和元年度鹿沼市公共下水道事業費特別会計補正予算（第 3 号）について
- 議案第 16 号 令和元年度鹿沼市介護保険特別会計補正予算（第 2 号）について
- 議案第 17 号 令和元年度鹿沼市後期高齢者医療特別会計補正予算（第 2 号）について
- 議案第 18 号 市道路線の認定について
- 議案第 19 号 市道路線の廃止について

|          |  |
|----------|--|
| 議案第 20 号 | 市道路線の変更について  |
| 議案第 21 号 | 鹿沼市印鑑条例の一部改正について   |
| 議案第 22 号 | 鹿沼市職員のサービスの宣誓に関する条例及び鹿沼市議会議員その他非常勤の職員の公務災害補償等に関する条例の一部改正について |
| 議案第 23 号 | 鹿沼市長等の給与の特例に関する条例の一部改正について                                   |
| 議案第 24 号 | 鹿沼市職員の降給に関する条例の制定について  |
| 議案第 25 号 | 鹿沼市有財産の交換、譲与、無償貸付等に関する条例の一部改正について                            |
| 議案第 26 号 | 鹿沼市奨学金貸付条例の一部改正について  |
| 議案第 27 号 | 鹿沼市民文化センター条例の一部改正について  |
| 議案第 28 号 | 鹿沼市木のふるさと伝統工芸館条例の一部改正について                                    |
| 議案第 29 号 | 鹿沼市放課後児童健全育成事業の設備及び運営に関する基準を定める条例の一部改正について                   |
| 議案第 30 号 | 鹿沼市保育所条例の一部改正について  |
| 議案第 31 号 | 鹿沼市国民健康保険税条例の一部改正について  |
| 議案第 32 号 | 鹿沼市花木センター条例の一部改正について   |
| 議案第 33 号 | 鹿沼市公設地方卸売市場条例の一部改正について                                       |
| 議案第 34 号 | 鹿沼市都市計画法に基づく開発行為の許可基準に関する条例の制定について                           |
| 議案第 35 号 | 鹿沼市固定資産評価審査委員会委員の選任について                                      |
| 議案第 36 号 | 鹿沼市固定資産評価審査委員会委員の選任について                                      |
| 議案第 37 号 | 財産の取得について  |
| 議員案第 1 号 | 市行政推進調査特別委員会の設置について  |

#### 4 常任委員会及び特別委員会の開催状況

##### (1) 常任委員会

| 委員会名      | 開催日数 | 審査件数 |
|-----------|------|------|
| 総務常任委員会   | 5    | 34   |
| 環境経済常任委員会 | 5    | 25   |
| 文教民生常任委員会 | 5    | 35   |
| 建設水道常任委員会 | 5    | 19   |

##### (2) 特別委員会

| 委員会名             | 開催日数 | 審査件数 |
|------------------|------|------|
| 決算特別委員会          | 2    | 9    |
| 議会改革特別委員会        | 7    | 3    |
| かぬま魅了向上特別委員会     | 3    | 4    |
| 市民マーケティング調査特別委員会 | 3    | 5    |

#### 5 請願・陳情の審査状況

| 審査件数 | 内 訳 |       |      |      |      |      |
|------|-----|-------|------|------|------|------|
|      | 採 択 | 不 採 択 | 継続審査 | 取り下げ | 審査未了 | 趣旨採択 |
| 0    | —   | —     | —    | —    | —    | —    |

## 6 優良先進都市視察実施状況

### (1) 常任委員会及び議会運営委員会

| 実施月日            | 視察都市名                         | 委員会名              | 視察項目   |
|-----------------|-------------------------------|-------------------|--|
| 1月15日<br>～1月17日 | 山口県防府市<br>大阪府岸和田市             | 総務常任委員会<br>(6名)   | ・防災対策について<br>・防災福祉コミュニティについて   |
| 2月5日<br>～2月7日   | 香川県社会就労<br>センター協議会<br>愛媛県八幡浜市 | 環境経済常任委員会<br>(6名) | ・農福連携について<br>・日土小学校における木造校舎の<br>保存について                                 |
| 2月5日<br>～2月7日   | 愛媛県伊予市<br>愛媛県西予市              | 建設水道常任委員会<br>(6名) | ・伊予市駅周辺公共空間活用社会<br>実験「国鉄通りおさんぽプロジ<br>ェクト」について<br>・西予市復興まちづくり計画につ<br>いて |
| 2月13日<br>～15日   | 長崎県佐世保市<br>佐賀県唐津市             | 文教民生常任委員会<br>(5名) | ・ICT利活用による便利な市役所推<br>進計画について<br>・ICTを活用した教育推進事業につ<br>いて                |
| 1月30日<br>～31日   | 静岡県掛川市<br>東京都町田市              | 議会運営委員会<br>(14名)  | ・議会運営について  |

## 7 本市訪問視察者（団）

| 月日    | 本市訪問視察者名          | 人数 | 主な視察事項  |
|-------|-------------------|----|---|
| 5月14日 | 愛媛県西条市            | 9  | かぬまブランドについて                                       |
| 7月2日  | 秋田県秋田市            | 1  | 高齢者運転免許返納支援事業について                                 |
| 7月4日  | 相馬地方広域水道企業<br>団議会 | 11 | 水道事業概要について<br>水道施設整備に関する取り組み状況<br>(主に老朽管更新事業)について |
| 7月4日  | 大阪府貝塚市            | 3  | 民設民営の下水道消化ガス発電につ<br>いて                            |
| 8月28日 | 東京都墨田区            | 11 | 鹿沼さつきマラソンについて                                     |
| 10月9日 | 熊本県宇土市            | 10 | 高齢者運転免許の自主返納事業につ<br>いて                            |

## 第2章 総務部

### 総務課関係

#### 1 総務

##### (1) 情報公開制度

###### ア 請求の概要

###### (ア) 請求者

市内に住所を有する者から30件、市内に事務所又は事業所を有する個人及び法人その他の団体から14件、市内の事業所又は事業所に通勤する者から4件、実施機関が行う事務事業に利害関係を有する者から6件あったほか、情報公開請求をすることができる者以外の者から15件の任意公開の申出があった。

###### (イ) 請求件数及び決定件数

令和元年度の請求件数は、69件であり、平成30年度の94件から減少した。その決定内容は、次の表のとおりであった。

| 決定内容 | 決定件数 | 交付枚数   |
|------|------|--------|
| 公開   | 41件  | 6,318枚 |
| 部分公開 | 17件  |        |
| 非公開  | 8件   | —      |
| 合計   | 66件  | 6,318枚 |

※69件の請求のうち3件は、請求後に取り下げられた。

###### イ 不服申立て

令和元年度は、不服申立てはなかった。

##### (2) 個人情報保護制度

###### ア 請求の概要

###### (ア) 請求者

市内に住所を有する者から4件、市内に住所を有しないが、実施機関に個人情報を収集されている者から3件の請求があった。

###### (イ) 請求件数及び決定件数

令和元年度の請求件数は、7件であり、その決定内容は、次の表のとおりであった。

| 決定内容 | 決定件数 | 交付枚数 |
|------|------|------|
| 開示   | 4件   | 25枚  |
| 部分開示 | 3件   | 62枚  |
| 非開示  | 0件   | —    |
| 合計   | 7件   | 87枚  |

###### イ 不服申立て

令和元年度は、不服申立てはなかった。

##### (3) 情報公開・個人情報保護審査会

令和元年度の運用状況報告等のため、情報公開・個人情報保護審査会の会議を1回開催した。

##### (4) 審議会等の会議の公開

令和元年度は、制度の対象となる審議会等の数は65であり、延べ237回の会議が開催された。公開した会議の回数は36回で、傍聴人の総数は2人であった。



(5) 広島平和記念式典派遣事業

戦争の悲惨さと平和の尊さを次世代に伝えるため、本市の将来を担う中学生を広島市に派遣した。

派遣先 広島市原爆死没者慰霊式並びに平和祈念式

派遣期間 8月5日～7日

派遣者 中学3年生20人、引率教諭3人 事務局1人

2 文書法令

(1) 市議会招集

| 開会日   | 定例・臨時の別    | 開会日    | 定例・臨時の別    |
|-------|------------|--------|------------|
| 6. 3  | 令和元年第2回定例会 | 11. 20 | 令和元年第6回定例会 |
| 7. 22 | 令和元年第3回定例会 | 1. 29  | 令和2年第1回臨時会 |
| 9. 27 | 令和元年第4回臨時会 | 2. 19  | 令和2年第2回定例会 |
| 10. 7 | 令和元年第5回臨時会 |        |            |

(2) 例規

ア 条例（制定）

| 条例番号 | 題名   | 公布年月日    | 施行年月日  |
|------|--|----------|--------|
| 9    | 鹿沼市会計年度任用職員の給与及び費用弁償に関する条例                 | R1.12.20 | R2.4.1 |
| 10   | 地方公務員法及び地方自治法の一部を改正する法律の施行に伴う関係条例の整備に関する条例 | R1.12.20 | R2.4.1 |
| 17   | 鹿沼市下水道事業の設置等に関する条例                         | R1.12.20 | R2.4.1 |
| 4    | 鹿沼市職員の降給に関する条例                             | R2.3.17  | R2.4.1 |
| 14   | 鹿沼市都市計画法に基づく開発行為の許可基準に関する条例                | R2.3.17  | R2.4.1 |

以上のほか一部改正34件を公布した。

イ 規則（制定）

| 規則番号 | 題名   | 公布年月日    | 施行年月日   |
|------|--|----------|---------|
| 5    | 鹿沼市助産施設及び母子生活支援施設入所事務取扱規則                  | R1.6.21  | R1.9.1  |
| 6    | 鹿沼市手数料条例の一部を改正する条例の施行期日を定める規則              | R1.6.24  | R1.6.25 |
| 17   | 鹿沼市会計年度任用職員の任用等に関する規則                      | R1.12.20 | R2.4.1  |
| 1    | 鹿沼市会計年度任用職員の勤務時間、休日及び休暇に関する規則              | R2.2.10  | R2.4.1  |
| 2    | 地方公務員法及び地方自治法の一部を改正する法律の施行に伴う関係規則の整備に関する規則 | R2.2.10  | R2.4.1  |
| 3    | 鹿沼市会計年度任用職員の給与及び費用弁償に関する条例施行規則             | R2.2.10  | R2.4.1  |
| 4    | 鹿沼市下水道事業会計規則                               | R2.2.10  | R2.4.1  |

以上のほか一部改正33件を公布した。

ウ 訓令

一部改正 5 件を公布した。

エ 告示

267 件を告示した。

オ 例規審査委員会

委員会は、委員長以下 13 人で組織し、4 回の開催で 47 件の例規を審査した。  
なお、持ち回り審査は 6 件であった。

カ 例規集

市例規の制定・改廃に伴い、追録（第 17 号～第 23 号）を発行した。

(3) 専決処分

地方自治法第 180 条第 1 項の規定に基づく専決処分は、損害賠償の額の決定及び  
和解関係 7 件で、処分後の定例会に報告した。

(4) 事務取扱資料の作成

職員の事務執行上の利便を図るため、鹿沼市機構図、鹿沼市事務執行規則、鹿沼市  
庁議規程等を収録した事務取扱資料を作成し、全職員に配付した。

(5) 印刷事務取扱枚数

令和元年度印刷事務取扱枚数

| 区分<br>月別 | A 4       | A 3     | その他     | 計         |
|----------|-----------|---------|---------|-----------|
| 4 月      | 133,962   | 50,572  | 3,100   | 187,634   |
| 5 月      | 70,409    | 48,944  | 1,900   | 121,253   |
| 6 月      | 155,518   | 20,065  | 21,880  | 197,463   |
| 7 月      | 81,108    | 9,989   | 39,300  | 130,397   |
| 8 月      | 74,250    | 2,732   | 16,720  | 93,702    |
| 9 月      | 72,863    | 15,968  | 14,600  | 103,431   |
| 10 月     | 47,364    | 5,536   | 62,700  | 115,600   |
| 11 月     | 53,175    | 33,669  | 38,130  | 124,974   |
| 12 月     | 65,100    | 9,183   | 54,380  | 128,663   |
| 1 月      | 44,382    | 10,586  | 13,000  | 67,968    |
| 2 月      | 84,463    | 21,144  | 15,130  | 120,737   |
| 3 月      | 141,485   | 8,949   | 54,330  | 204,764   |
| 計        | 1,024,079 | 237,337 | 335,170 | 1,596,586 |

※印刷依頼票から集計（A 版以外・ハガキ・封筒は、その他で集計）

3 行政経営

(1) 行政改革の推進

第 6 期鹿沼市行政改革大綱に基づくアクションプランを推進し、業務改善や文書の  
削減など、事務の効率化を推進した。

(2) 指定管理者制度

指定管理者制度を導入している 31 施設のうち、令和元年度で指定期間の終了する  
3 施設の選定を行った。

4 組織・機構の見直し

新たな政策課題等に的確に対応するため、総務部及び経済部の組織・機構の改編を行  
い、令和 2 年度から新たな体制で業務に当たることとした。

## 企画課関係

### 1 企画・政策

#### (1) 総合計画の推進

##### ア 庁議の開催

市政運営の基本方針及びこれに伴う重要施策の策定並びに方針等を審議するため調整会議（13回・政策：37案件）、部長会議（23回・政策：52案件）を開催した。

##### イ 重要施策の企画調整

「県への要望」を取りまとめ、8月に市長から知事に対し要望書を提出した。

（要望案件：9件）。

##### ウ 第7次総合計画の推進

第7次総合計画「チャレンジ15プロジェクト」を着実に推進するため、財政、人事、組織の所管部局と連携を図りながら、単年度計画(令和2年度)を策定した。

##### エ 人口対策・地方創生

地方創生関連交付金を活用し以下の事業を実施した。

| 交付金分類   | 事業名  |
|---------|--|
| 推進交付金   | ツール・ド・とちぎを核とした地方創生推進事業（平成29～31年度）          |
|         | 中山間地域における新規作物の導入と農林商工連携による6次産業化（平成29～31年度） |
|         | 生活交通と観光交通の融合によるまちづくり（平成29～31年度）            |
|         | 木材・木工品の海外展開基盤整備事業(平成30～令和2年度)              |
| 拠点整備交付金 | いちご市かぬまの多世代交流拠点施設整備事業（令和元年度）               |

#### (2) 行政評価の推進

##### ア 政策評価

事務事業評価と連動した政策評価を実施公表した。

#### (3) 広域連携組織への参画

##### ア 栃木県央都市圏首長懇談会

県央地域に共通する課題について意見交換等を行った。（宇都宮市が事務局）

#### (4) 土地利用対策

鹿沼市土地利用に関する事前調整要綱に基づく「事前相談願い」の状況

相談願い受理15件

#### (5) 都市交流の総括

交流都市で開催したイベントに出席し、交流を実施した。（足立区、春日部市）

#### (6) 国際交流の推進

鉄嶺市から新型コロナウイルス感染拡大に伴うマスクの提供依頼があり、マスク

3,000個を提供した。

## 2 統計

### (1) 統計調査

#### ア 学校基本調査（文部科学省所管：統計法基幹統計調査）

学校教育行政に必要な学校に関する基本的事項を明らかにすることを目的とする。

(ア) 調査期日：5月1日

(イ) 調査客体数：46件

#### イ 工業統計調査（経済産業省：統計法基幹統計調査）

工業の実態を明らかにし、産業政策、中小企業政策などの行政施策のための基礎資料や、経済白書などの経済分析及び各種経済指標へのデータ提供を目的とする。

(ア) 調査期日：6月1日

(イ) 調査対象：製造業 729事業所

(ウ) 調査区数：134調査区（事業所のない調査区を除く）

(エ) 調査員数：42名

(オ) 指導員数：3名

#### ウ 経済センサス-基礎調査-（総務省統計局：統計法基幹統計調査）

すべての産業分野における事業所の活動状態等の基本的構造を全国及び地域別に明らかにするとともに、事業所・企業を対象とする各種統計調査の母集団情報を整備することを目的とする。

(ア) 調査期間：令和元年6月 1日から

令和2年3月31日まで

(イ) 調査対象：事業所・企業 7058件

(ウ) 調査区数：165調査区

(エ) 調査員数：のべ14名

#### エ 全国家計構造調査（総務省統計局：統計法基幹統計調査）

世帯の消費、所得、資産等の実態を把握し、所得分布や消費の水準等を明らかにすることを目的としており、昭和34年から5年ごとに行っている。国民年金等の算定基礎としても利用されている。

(ア) 調査期間：令和元年10月・11月

(イ) 調査対象：基礎調査 24件

簡易調査 24件

(ウ) 調査区数：4調査区

(エ) 調査員数：4名

(オ) 指導員数：1名

#### オ 農林業センサス（農林水産省：統計法基幹統計調査）

農林業の生産構造や就業構造などの実態を明らかにすることを目的に、5年に1度実施している農林業に関する最も基本的な統計調査。

(ア) 調査期日：令和2年2月1日

(イ) 客体候補数 5723件

農林業経営体数 1974件

(ウ) 調査区数：259調査区

(エ) 調査員数：226名

(オ) 指導員数：14名

(2) 各種表彰

| 表彰種別等    |                    | 受賞者名（敬称略）                            | 受賞年月日     |
|----------|--------------------|--------------------------------------|-----------|
| 叙勲       | 経済産業省<br>（工業統計調査等） | 調査員 鈴木 啓子                            | R1年11月3日  |
| 総務大臣表彰   | 総務省                | 調査員 川上 弘子<br>調査員 青山 房子<br>調査員 福田 眞喜子 | R1年10月18日 |
| 経済産業大臣表彰 | 経済産業省所管統計調査功績者表彰   | 調査員 阿部 和子<br>調査員 高野 敬子<br>調査員 坪山 テル  | R1年10月18日 |
| 栃木県知事表彰  | 生活動態統計調査           | JFE ミネラル株式会社<br>アワノ砕石株式会社            | R1年12月12日 |
|          | 統計調査員及び指導員表彰       | 調査員 吉岡 登志子                           | R1年12月12日 |
| 栃木県統計協会  | 名誉会長表彰             | 調査員 塚原 茂<br>調査員 熊倉 利男<br>調査員 伊佐野 浩   | R1年12月12日 |
| 鹿沼市功労者表彰 | 地方自治功労             | 調査員 高野 敬子<br>調査員 板橋 和子               | R1年 5月22日 |

(3) 刊行物

「鹿沼市統計書」（令和元（2019）年版）

市勢の現況を明らかにするため、基本的な統計資料を総合的に集録し発刊した。

「鹿沼市の工業」（平成29年版）

工業の実態を明らかにするため、「平成30年工業統計調査」の調査結果を集計し作成した。

(4) 研修

ア 統計調査員確保対策の一環として、令和元（2019）年12月12日開催の「栃木県統計大会」に参加し、併せて研修会を実施した。

参加者：14人

イ 栃木県主催「令和元年度登録調査員研修」に、調査員11名を派遣した。

・令和元年7月31日開催、会場：栃木県庁 11名

## 鹿沼営業戦略課関係

### 1 営業戦略

#### (1) シティプロモーションの推進

##### ア 「鹿沼営業戦略指針」の運用

- ・営業戦略の指針である「鹿沼シティプロモーションガイドライン」に基づき、PR活動を推進し、職員の意識改革や市民の郷土愛の醸成を促進した。
- ・営業戦略本部を設置し、運用を開始した。
- ・「いちご市PRアクションプラン」により、職員のPR活動を具体的に示し、意識の向上を図った。

##### イ 情報発信力の強化

- ・マスメディアをはじめ、全国への情報発信強化のため、「月刊鹿沼」の発行、「プレスリリース」によるパブリシティの強化、フェイスブックやインスタグラムなどSNSの活用などを行った。

##### ウ イメージ戦略の展開

- ・路線バスラッピングやいちごバス停、電柱ラッピングの設置、いちご市ナンバープレートの発行、いちご市旗作製など、各種媒体でいちごデザインや「いちごいちえ」「いちご市」ロゴを活用し、イメージの定着を図った。
- ・いちごイベント「いちごフェア」「いちごのもり」の開催など、「いちご市」によるイメージの向上と確立を図った。
- ・いちご市プロモーションパンフレットを作成した。
- ・シンボルキャラクター「ベリーちゃん」を活用し、様々なPR活動を展開した。

##### エ 友好交流都市、かぬまふるさと大使（2名新規委嘱）、鹿沼ファン、いちご市KANUMA サポートーズ（2社新規認定）などの活用とPR

##### オ 新聞・雑誌等への広告展開、アルタビジョンでPR動画を放映

#### (2) 移住・定住の促進

##### ア 移住・定住ワンストップ窓口の運営

- ・移住関連情報を集約し、移住相談のためのワンストップ窓口を運営した。
- ・移住と雇用に特化した専用ウェブページの運用や移住パンフレット等により、移住希望者への情報提供を行った。

##### イ 移住・定住PR

- ・首都圏等での移住フェア、セミナーなどへの出展
- ・雑誌、ウェブサイト、SNSなどの各種メディアを通じたPR活動の展開
- ・移住定住のための庁内ワーキンググループを発足

##### ウ 雇用・移住・定住促進協議会

- ・構成団体：鹿沼商工会議所・栗野商工会・鹿沼公共職業安定所・鹿沼相互信用金庫・鹿沼市（産業振興課・鹿沼営業戦略課）
- ・移住・定住促進部会としての事業展開：移住・定住促進のためのPR活動、おためしの家の運営や関係人口創出・拡大モデル事業「いちご市民プロジェクト」（総務省委託事業）の実施など

#### (3) 地域おこし協力隊

##### ア 事業概要

- ・起業・創業・継業等により、鹿沼で夢の実現を目指す人を応援する。

##### イ 事業内容

- ・松澤佐知子隊員の新規委嘱：空き店舗を活用した店舗開店に向けて準備。地域の豊かな自然環境を活用した商品開発等による耕作放棄地の解消など、地域活性化活動に加え、SNSによる情報発信により本市のPRを実施。

また、周辺環境の保全活動を実施した。

- ・上杉龍矢隊員の新規委嘱：空き店舗を活用した飲食店起業。理学療法士としての経験を生かしたワークショップの開催、地域イベントへの参加やマスコミへの露出等により広告塔としての活動を担った。

## 2 広報活動

### (1) 広報紙の発行と広報活動

ア 「広報かぬま」を月1回発行し、全世帯に配布した。

規格 A4判 28ページ（月毎増減あり）

部数 32,300部

イ 「広報かぬま」のコンビニ配布を市内43店舗で実施した。

ウ 視覚障がいを持つ方等へ、広報かぬまを音訳し、カセットテープ及びデジター（デジタル録音図書）に収録して配布した。

エ ホームページやTwitterにより市政の情報提供を行った。

### (2) 「財政状況」の公表

財政状況を分かりやすく編集し、令和元年7月号・令和2年1月号の広報かぬまでも市民に公表した。

### (3) 報道機関との連携

ア 各報道機関への情報提供は、広報紙等を送付するほか、各部（局）からの通報、資料送付などを積極的に行った。

イ 市長の記者会見を11回実施した。

ウ ラジオ・テレビ等関係機関へ広報紙等の送付による情報提供を実施した。

エ とちぎテレビ、鹿沼ケーブルテレビ、栃木放送、RADIO BERRY で新春特別番組を放送した。

## 3 広聴活動

### (1) 個別広聴

市政についての意見・要望・苦情等、年間60件の相談を受け、それらを市政に反映させた。また、電子メールによる43件の意見・質問等に対応した。

### (2) 市長とお茶べり かぬま夢談議

市長と少グループの市民が、お茶飲み話のような肩の凝らない和やかな雰囲気の中で、市の施策や将来像について対話を行った。

ア 2回実施

イ 参加者25名

### (3) パブリック・コメント制度

ア 3回実施

### (4) 世論調査

市民の生活や市政に対する意見や要望を把握し、今後の市政運営のあり方の基礎資料とするため調査を行った。

ア 回収率37.3%

秘書課関係

1 鹿沼市功労者表彰式

- (1) 期 日 令和元年5月22日(水)  
(2) 場 所 鹿沼市民文化センター小ホール  
(3) 受賞者

功労者26名、篤志者5名、1団体を表彰した。

|           |                               |                    |                    |  |
|-----------|-------------------------------|--------------------|--------------------|--|
| ア 市政功労者   | 関 口 正 一                       | 増 渕 靖 弘            |                    |  |
| イ 地方自治功労者 | 徳 田 正 雄<br>筋 頭 志津子<br>高 野 敬 子 | 夏 井 洋 一<br>日 下 雪 子 | 横 尾 光 夫<br>板 橋 和 子 |  |
| ウ 教育文化功労者 | 益 子 純 夫<br>中 村 仁              | 細 田 美智恵<br>吉 田 正 順 | 大 出 忠 央<br>鈴 木 成 唯 |  |
| エ 保健衛生功労者 | 鈴 木 徳 也                       | 福 寫 隆 夫            | 飯 沼 惠 子            |  |
| オ 消防功労者   | 大 貫 孝 之<br>小 堀 直 也            | 藤 咲 淳 也<br>堀 田 明   | 岩 井 雅 士<br>渡 邊 浩 昭 |  |
| カ 社会福祉功労者 | 石 川 一 男                       | 武 井 栄 子            |                    |  |
| キ 篤志者     | (株)ナカニシ<br>山 田 義 博            | 中 西 賢 介<br>川 田 一 哉 | 細 川 千和子<br>大 橋 秀 夫 |  |



人事課関係

1 人事

(1) 職員数調

(平成31年4月1日現在)

| 区 分           | 職員数 (常勤) |    |    | 事務職員 |    | 技術職員 |   | 消防吏員 |   | 技能労務職 |   | 非常勤特別職 | 短時間任用・嘱託 | 総職員数 |
|---------------|----------|----|----|------|----|------|---|------|---|-------|---|--------|----------|------|
|               | 総計       | 男  | 女  | 男    | 女  | 男    | 女 | 男    | 女 | 男     | 女 |        |          |      |
| 総務部           | 1        | 1  | 0  | 1    | 0  | 0    | 0 | 0    | 0 | 0     | 0 | 0      | 0        | 1    |
| 総務課           | 8        | 5  | 3  | 4    | 2  | 0    | 0 | 0    | 0 | 1     | 1 | 0      | 0        | 8    |
| 企画課           | 7        | 4  | 3  | 3    | 3  | 1    | 0 | 0    | 0 | 0     | 0 | 0      | 0        | 7    |
| 鹿沼営業戦略課       | 8        | 5  | 3  | 5    | 3  | 0    | 0 | 0    | 0 | 0     | 0 | 0      | 0        | 8    |
| 秘書課           | 5        | 3  | 2  | 3    | 2  | 0    | 0 | 0    | 0 | 0     | 0 | 0      | 0        | 5    |
| 人事課           | 10       | 5  | 5  | 5    | 4  | 0    | 1 | 0    | 0 | 0     | 0 | 0      | 0        | 10   |
| 情報管理課         | 7        | 5  | 2  | 5    | 2  | 0    | 0 | 0    | 0 | 0     | 0 | 0      | 0        | 7    |
| 水資源対策課        | 3        | 3  | 0  | 2    | 0  | 1    | 0 | 0    | 0 | 0     | 0 | 0      | 0        | 4    |
| 危機管理課         | 4        | 4  | 0  | 1    | 0  | 1    | 0 | 2    | 0 | 0     | 0 | 0      | 0        | 4    |
| 小 計           | 53       | 35 | 18 | 29   | 16 | 3    | 1 | 2    | 0 | 1     | 1 | 0      | 1        | 54   |
| 財務部           | 1        | 1  | 0  | 1    | 0  | 0    | 0 | 0    | 0 | 0     | 0 | 0      | 0        | 1    |
| 財政課           | 7        | 6  | 1  | 6    | 1  | 0    | 0 | 0    | 0 | 0     | 0 | 0      | 1        | 8    |
| 公共施設活用課       | 6        | 5  | 1  | 5    | 1  | 0    | 0 | 0    | 0 | 0     | 0 | 0      | 0        | 6    |
| 庁舎整備推進室       | 4        | 4  | 0  | 3    | 0  | 1    | 0 | 0    | 0 | 0     | 0 | 0      | 0        | 4    |
| 税務課           | 32       | 22 | 10 | 22   | 10 | 0    | 0 | 0    | 0 | 0     | 0 | 0      | 0        | 32   |
| 納税課           | 13       | 7  | 6  | 7    | 6  | 0    | 0 | 0    | 0 | 0     | 0 | 3      | 0        | 16   |
| 契約検査課         | 6        | 6  | 0  | 4    | 0  | 2    | 0 | 0    | 0 | 0     | 0 | 0      | 0        | 6    |
| 県地方税特別対策室派遣   | 1        | 1  | 0  | 1    | 0  | 0    | 0 | 0    | 0 | 0     | 0 | 0      | 0        | 1    |
| 小 計           | 70       | 52 | 18 | 49   | 18 | 3    | 0 | 0    | 0 | 0     | 0 | 3      | 1        | 74   |
| 市民部           | 1        | 1  | 0  | 1    | 0  | 0    | 0 | 0    | 0 | 0     | 0 | 0      | 0        | 1    |
| 生活課           | 9        | 4  | 5  | 4    | 5  | 0    | 0 | 0    | 0 | 0     | 0 | 8      | 1        | 18   |
| 地域活動支援課       | 7        | 6  | 1  | 6    | 1  | 0    | 0 | 0    | 0 | 0     | 0 | 0      | 1        | 8    |
| 市民課           | 18       | 4  | 14 | 4    | 14 | 0    | 0 | 0    | 0 | 0     | 0 | 0      | 1        | 19   |
| 人権推進課         | 4        | 2  | 2  | 2    | 2  | 0    | 0 | 0    | 0 | 0     | 0 | 2      | 0        | 6    |
| 保険年金課         | 14       | 5  | 9  | 5    | 8  | 0    | 1 | 0    | 0 | 0     | 0 | 2      | 0        | 16   |
| 板荷コミュニティセンター  | 3        | 1  | 2  | 1    | 2  | 0    | 0 | 0    | 0 | 0     | 0 | 0      | 0        | 3    |
| 西大芦コミュニティセンター | 2        | 2  | 0  | 2    | 0  | 0    | 0 | 0    | 0 | 0     | 0 | 0      | 2        | 4    |
| 加蘇コミュニティセンター  | 3        | 1  | 2  | 1    | 2  | 0    | 0 | 0    | 0 | 0     | 0 | 0      | 0        | 3    |
| 北犬飼コミュニティセンター | 4        | 2  | 2  | 2    | 2  | 0    | 0 | 0    | 0 | 0     | 0 | 0      | 1        | 5    |
| 南摩コミュニティセンター  | 3        | 2  | 1  | 2    | 1  | 0    | 0 | 0    | 0 | 0     | 0 | 0      | 0        | 3    |
| 南押原コミュニティセンター | 4        | 3  | 1  | 3    | 1  | 0    | 0 | 0    | 0 | 0     | 0 | 0      | 0        | 4    |
| 東大芦コミュニティセンター | 3        | 1  | 2  | 1    | 2  | 0    | 0 | 0    | 0 | 0     | 0 | 0      | 0        | 3    |
| 菊沢コミュニティセンター  | 3        | 1  | 2  | 1    | 2  | 0    | 0 | 0    | 0 | 0     | 0 | 0      | 0        | 3    |
| 北押原コミュニティセンター | 3        | 1  | 2  | 1    | 2  | 0    | 0 | 0    | 0 | 0     | 0 | 0      | 1        | 4    |
| 東部台コミュニティセンター | 5        | 2  | 3  | 2    | 3  | 0    | 0 | 0    | 0 | 0     | 0 | 0      | 1        | 6    |
| 栗野コミュニティセンター  | 3        | 1  | 2  | 1    | 2  | 0    | 0 | 0    | 0 | 0     | 0 | 0      | 0        | 3    |
| 粕尾コミュニティセンター  | 3        | 2  | 1  | 2    | 1  | 0    | 0 | 0    | 0 | 0     | 0 | 0      | 0        | 3    |
| 永野コミュニティセンター  | 3        | 1  | 2  | 1    | 2  | 0    | 0 | 0    | 0 | 0     | 0 | 0      | 0        | 3    |
| 清洲コミュニティセンター  | 3        | 1  | 2  | 1    | 2  | 0    | 0 | 0    | 0 | 0     | 0 | 0      | 0        | 3    |
| 広域連合等派遣       | 2        | 2  | 0  | 2    | 0  | 0    | 0 | 0    | 0 | 0     | 0 | 0      | 0        | 2    |
| 小 計           | 100      | 45 | 55 | 45   | 54 | 0    | 1 | 0    | 0 | 0     | 0 | 12     | 8        | 120  |

| 区 分               | 職員数（常勤） |    |    | 事務職員 |    | 技術職員 |    | 消防吏員 |   | 技能労務職 |   | 非常勤特別職 | 短時間任用・嘱託 | 総職員数 |
|-------------------|---------|----|----|------|----|------|----|------|---|-------|---|--------|----------|------|
|                   | 総計      | 男  | 女  | 男    | 女  | 男    | 女  | 男    | 女 | 男     | 女 |        |          |      |
| 保健福祉部             | 1       | 0  | 1  | 0    | 1  | 0    | 0  | 0    | 0 | 0     | 0 | 0      | 0        | 1    |
| 厚生課               | 15      | 11 | 4  | 11   | 4  | 0    | 0  | 0    | 0 | 0     | 0 | 1      | 0        | 16   |
| 障がい福祉課            | 9       | 5  | 4  | 5    | 3  | 0    | 1  | 0    | 0 | 0     | 0 | 4      | 0        | 13   |
| 高齢福祉課             | 10      | 5  | 5  | 5    | 3  | 0    | 2  | 0    | 0 | 0     | 0 | 1      | 0        | 11   |
| 介護保険課             | 10      | 3  | 7  | 3    | 6  | 0    | 1  | 0    | 0 | 0     | 0 | 12     | 0        | 22   |
| 健康課               | 27      | 3  | 24 | 2    | 2  | 0    | 22 | 0    | 0 | 1     | 0 | 0      | 0        | 27   |
| 隣保館               | 1       | 0  | 0  | 0    | 0  | 0    | 0  | 0    | 0 | 0     | 0 | 2      | 1        | 3    |
| 高齢者・障害者トレーニングセンター | 1       | 1  | 0  | 1    | 0  | 0    | 0  | 0    | 0 | 0     | 0 | 0      | 0        | 1    |
| 小 計               | 73      | 28 | 45 | 27   | 19 | 0    | 26 | 0    | 0 | 1     | 0 | 20     | 1        | 94   |
| こども未来部            | 1       | 1  | 0  | 1    | 0  | 0    | 0  | 0    | 0 | 0     | 0 | 0      | 0        | 1    |
| 子育て支援課            | 10      | 4  | 6  | 4    | 6  | 0    | 0  | 0    | 0 | 0     | 0 | 0      | 0        | 10   |
| 保育課               | 12      | 5  | 7  | 5    | 6  | 0    | 1  | 0    | 0 | 0     | 0 | 0      | 0        | 12   |
| こども総合サポートセンター     | 6       | 3  | 3  | 3    | 2  | 0    | 1  | 0    | 0 | 0     | 0 | 7      | 0        | 13   |
| こじか保育園            | 12      | 0  | 12 | 0    | 11 | 0    | 0  | 0    | 0 | 0     | 1 | 0      | 1        | 13   |
| 西保育園              | 9       | 1  | 8  | 1    | 8  | 0    | 0  | 0    | 0 | 0     | 0 | 0      | 0        | 9    |
| 南保育園              | 4       | 0  | 4  | 0    | 4  | 0    | 0  | 0    | 0 | 0     | 0 | 0      | 0        | 4    |
| にっこり保育園           | 14      | 1  | 13 | 1    | 11 | 0    | 1  | 0    | 0 | 0     | 1 | 0      | 2        | 16   |
| ひなた保育園            | 6       | 0  | 6  | 0    | 6  | 0    | 0  | 0    | 0 | 0     | 0 | 0      | 1        | 7    |
| なんま保育園            | 3       | 0  | 3  | 0    | 3  | 0    | 0  | 0    | 0 | 0     | 0 | 0      | 1        | 4    |
| 栗野保育園             | 5       | 0  | 5  | 0    | 5  | 0    | 0  | 0    | 0 | 0     | 0 | 0      | 1        | 6    |
| 永野保育園             | 3       | 0  | 3  | 0    | 3  | 0    | 0  | 0    | 0 | 0     | 0 | 0      | 0        | 3    |
| 板荷児童館             | 3       | 0  | 3  | 0    | 3  | 0    | 0  | 0    | 0 | 0     | 0 | 0      | 1        | 4    |
| あおば園              | 9       | 0  | 9  | 0    | 8  | 0    | 1  | 0    | 0 | 0     | 0 | 0      | 2        | 11   |
| 小 計               | 97      | 15 | 82 | 15   | 76 | 0    | 4  | 0    | 0 | 0     | 2 | 7      | 9        | 113  |
| 経済部               | 1       | 1  | 0  | 1    | 0  | 0    | 0  | 0    | 0 | 0     | 0 | 0      | 0        | 1    |
| 産業振興課             | 8       | 5  | 3  | 5    | 3  | 0    | 0  | 0    | 0 | 0     | 0 | 1      | 0        | 9    |
| 産業誘致推進室           | 4       | 4  | 0  | 4    | 0  | 0    | 0  | 0    | 0 | 0     | 0 | 0      | 0        | 4    |
| 観光交流課             | 8       | 6  | 2  | 6    | 2  | 0    | 0  | 0    | 0 | 0     | 0 | 0      | 0        | 8    |
| 農政課               | 14      | 9  | 5  | 7    | 4  | 2    | 1  | 0    | 0 | 0     | 0 | 0      | 1        | 15   |
| 林政課               | 10      | 8  | 2  | 6    | 2  | 2    | 0  | 0    | 0 | 0     | 0 | 0      | 2        | 12   |
| 堆肥化センター           | 2       | 2  | 0  | 1    | 0  | 1    | 0  | 0    | 0 | 0     | 0 | 0      | 0        | 2    |
| 前日光つつじの湯交流館       | 2       | 2  | 0  | 1    | 0  | 0    | 0  | 0    | 0 | 1     | 0 | 0      | 0        | 2    |
| 国派遣               | 2       | 2  | 0  | 2    | 0  | 0    | 0  | 0    | 0 | 0     | 0 | 0      | 0        | 2    |
| 公社等派遣             | 2       | 2  | 0  | 2    | 0  | 0    | 0  | 0    | 0 | 0     | 0 | 0      | 0        | 2    |
| 小 計               | 53      | 41 | 12 | 35   | 11 | 5    | 1  | 0    | 0 | 1     | 0 | 1      | 3        | 57   |
| 環境部               | 1       | 1  | 0  | 1    | 0  | 0    | 0  | 0    | 0 | 0     | 0 | 0      | 0        | 1    |
| 環境課               | 13      | 11 | 2  | 10   | 2  | 0    | 0  | 0    | 0 | 1     | 0 | 0      | 1        | 14   |
| 廃棄物対策課            | 51      | 51 | 0  | 8    | 0  | 3    | 0  | 0    | 0 | 40    | 0 | 0      | 1        | 52   |
| 下水道課              | 9       | 6  | 3  | 6    | 3  | 0    | 0  | 0    | 0 | 0     | 0 | 0      | 0        | 9    |
| 下水道施設課            | 14      | 13 | 1  | 0    | 1  | 9    | 0  | 0    | 0 | 4     | 0 | 0      | 0        | 14   |
| 小 計               | 88      | 82 | 6  | 25   | 6  | 12   | 0  | 0    | 0 | 45    | 0 | 0      | 2        | 90   |
| 都市建設部             | 1       | 1  | 0  | 0    | 0  | 1    | 0  | 0    | 0 | 0     | 0 | 0      | 0        | 1    |
| 建設監理課             | 12      | 10 | 2  | 9    | 2  | 1    | 0  | 0    | 0 | 0     | 0 | 0      | 0        | 12   |
| 都市計画課             | 9       | 5  | 4  | 2    | 4  | 3    | 0  | 0    | 0 | 0     | 0 | 0      | 0        | 9    |
| 土木課               | 11      | 9  | 2  | 1    | 1  | 8    | 1  | 0    | 0 | 0     | 0 | 0      | 0        | 11   |
| 維持課               | 14      | 13 | 1  | 1    | 0  | 8    | 1  | 0    | 0 | 4     | 0 | 0      | 0        | 14   |
| 建築課               | 15      | 14 | 1  | 6    | 1  | 8    | 0  | 0    | 0 | 0     | 0 | 0      | 1        | 16   |
| 建築指導課             | 6       | 6  | 0  | 2    | 0  | 4    | 0  | 0    | 0 | 0     | 0 | 0      | 0        | 6    |
| 新鹿沼駅西土地区画整理事務所    | 6       | 6  | 0  | 2    | 0  | 4    | 0  | 0    | 0 | 0     | 0 | 0      | 0        | 6    |
| 県派遣               | 1       | 1  | 0  | 0    | 0  | 1    | 0  | 0    | 0 | 0     | 0 | 0      | 0        | 1    |
| 小 計               | 75      | 65 | 10 | 23   | 8  | 38   | 2  | 0    | 0 | 4     | 0 | 0      | 1        | 76   |

| 区 分        | 職員数（常勤） |     |     | 事務職員 |     | 技術職員 |    | 消防吏員 |   | 技能労務職 |    | 非常勤特別職 | 短時間任用・嘱託 | 総職員数  |
|------------|---------|-----|-----|------|-----|------|----|------|---|-------|----|--------|----------|-------|
|            | 総計      | 男   | 女   | 男    | 女   | 男    | 女  | 男    | 女 | 男     | 女  |        |          |       |
| 水道部（企業）    | 1       | 1   | 0   | 1    | 0   | 0    | 0  | 0    | 0 | 0     | 0  | 0      | 0        | 1     |
| 水道業務課      | 6       | 2   | 4   | 1    | 4   | 1    | 0  | 0    | 0 | 0     | 0  | 0      | 0        | 6     |
| 水道施設課      | 15      | 14  | 1   | 0    | 0   | 10   | 1  | 0    | 0 | 4     | 0  | 0      | 1        | 16    |
| 小 計        | 22      | 17  | 5   | 2    | 4   | 11   | 1  | 0    | 0 | 4     | 0  | 0      | 1        | 23    |
| 会計課        | 9       | 2   | 7   | 2    | 7   | 0    | 0  | 0    | 0 | 0     | 0  | 0      | 0        | 9     |
| 議会事務局      | 7       | 5   | 2   | 4    | 2   | 0    | 0  | 0    | 0 | 1     | 0  | 0      | 0        | 7     |
| 選挙管理委員会事務局 | 2       | 2   | 0   | 2    | 0   | 0    | 0  | 0    | 0 | 0     | 0  | 0      | 0        | 2     |
| 監査委員事務局    | 3       | 2   | 1   | 2    | 1   | 0    | 0  | 0    | 0 | 0     | 0  | 0      | 0        | 3     |
| 農業委員会事務局   | 7       | 4   | 3   | 4    | 3   | 0    | 0  | 0    | 0 | 0     | 0  | 0      | 0        | 7     |
| 教育委員会事務局   | 1       | 1   | 0   | 1    | 0   | 0    | 0  | 0    | 0 | 0     | 0  | 0      | 0        | 1     |
| 教育総務課      | 12      | 10  | 2   | 3    | 2   | 3    | 0  | 0    | 0 | 4     | 0  | 0      | 1        | 13    |
| 学校教育課      | 16      | 7   | 9   | 7    | 8   | 0    | 1  | 0    | 0 | 0     | 0  | 13     | 0        | 29    |
| 総合教育研究所    | 2       | 1   | 1   | 1    | 1   | 0    | 0  | 0    | 0 | 0     | 0  | 13     | 0        | 15    |
| 生涯学習課      | 9       | 4   | 5   | 4    | 5   | 0    | 0  | 0    | 0 | 0     | 0  | 5      | 0        | 14    |
| 自然体験交流センター | 5       | 4   | 1   | 4    | 1   | 0    | 0  | 0    | 0 | 0     | 0  | 2      | 0        | 7     |
| 文化課        | 8       | 6   | 2   | 5    | 2   | 0    | 0  | 0    | 0 | 1     | 0  | 1      | 0        | 9     |
| スポーツ振興課    | 7       | 4   | 3   | 4    | 3   | 0    | 0  | 0    | 0 | 0     | 0  | 0      | 0        | 7     |
| 国体準備室      | 2       | 2   | 0   | 2    | 0   | 0    | 0  | 0    | 0 | 0     | 0  | 0      | 0        | 2     |
| 学校給食共同調理場  | 5       | 4   | 1   | 3    | 1   | 0    | 0  | 0    | 0 | 1     | 0  | 0      | 0        | 5     |
| 図書館        | 11      | 4   | 7   | 4    | 7   | 0    | 0  | 0    | 0 | 0     | 0  | 0      | 1        | 12    |
| 川上澄生美術館    | 3       | 1   | 2   | 1    | 2   | 0    | 0  | 0    | 0 | 0     | 0  | 0      | 0        | 3     |
| 小学校        | 10      | 0   | 10  | 0    | 0   | 0    | 0  | 0    | 0 | 0     | 10 | 36     | 0        | 46    |
| 中学校        | 1       | 0   | 1   | 0    | 0   | 0    | 0  | 0    | 0 | 0     | 1  | 17     | 0        | 18    |
| 小 計        | 92      | 48  | 44  | 39   | 32  | 3    | 1  | 0    | 0 | 6     | 11 | 87     | 2        | 181   |
| 消防本部       | 1       | 1   | 0   | 0    | 0   | 0    | 0  | 1    | 0 | 0     | 0  | 0      | 0        | 1     |
| 消防総務課      | 4       | 4   | 0   | 1    | 0   | 0    | 0  | 3    | 0 | 0     | 0  | 0      | 0        | 4     |
| 予防課        | 9       | 9   | 0   | 0    | 0   | 0    | 0  | 9    | 0 | 0     | 0  | 0      | 0        | 9     |
| 地域消防課      | 6       | 6   | 0   | 0    | 0   | 0    | 0  | 6    | 0 | 0     | 0  | 0      | 0        | 6     |
| 警防救急課      | 5       | 5   | 0   | 0    | 0   | 0    | 0  | 5    | 0 | 0     | 0  | 0      | 0        | 5     |
| 通信指令課      | 11      | 11  | 0   | 0    | 0   | 0    | 0  | 11   | 0 | 0     | 0  | 0      | 0        | 11    |
| 鹿沼消防署      | 58      | 56  | 2   | 0    | 0   | 0    | 0  | 56   | 2 | 0     | 0  | 0      | 0        | 58    |
| 鹿沼消防署栗野分署  | 12      | 12  | 0   | 0    | 0   | 0    | 0  | 12   | 0 | 0     | 0  | 0      | 0        | 12    |
| 鹿沼消防署東分署   | 12      | 12  | 0   | 0    | 0   | 0    | 0  | 12   | 0 | 0     | 0  | 0      | 0        | 12    |
| 鹿沼消防署北分署   | 12      | 12  | 0   | 0    | 0   | 0    | 0  | 12   | 0 | 0     | 0  | 0      | 0        | 12    |
| 県消防防災航空隊派遣 | 1       | 1   | 0   | 0    | 0   | 0    | 0  | 1    | 0 | 0     | 0  | 0      | 0        | 1     |
| 小 計        | 131     | 129 | 2   | 1    | 0   | 0    | 0  | 128  | 2 | 0     | 0  | 0      | 0        | 131   |
| 総 合 計      | 882     | 572 | 310 | 304  | 257 | 75   | 37 | 130  | 2 | 63    | 14 | 130    | 29       | 1,041 |

(2) 任用状況  
ア 採用

H31. 4. 1～R2. 3. 31

| 区分  | 事務職 |    | 技術職 |   | 保育士 |   | 消防職 |   | 計  |    |
|-----|-----|----|-----|---|-----|---|-----|---|----|----|
|     | 男   | 女  | 男   | 女 | 男   | 女 | 男   | 女 | 男  | 女  |
| 男女別 | 9   | 14 | 2   | 4 | 0   | 3 | 2   | 2 | 13 | 23 |
| 計   | 23  |    | 6   |   | 3   |   | 4   |   | 36 |    |

イ 退職

H31. 4. 1～R2. 3. 31

| 部局名 | 事務職 |   | 技術職 |   | 保育士 |   | 技労職 |   | 消防職 |   | 計  |    |
|-----|-----|---|-----|---|-----|---|-----|---|-----|---|----|----|
|     | 男   | 女 | 男   | 女 | 男   | 女 | 男   | 女 | 男   | 女 | 男  | 女  |
| 男女別 | 17  | 8 | 1   | 1 | 0   | 2 | 5   | 1 | 4   | 0 | 27 | 12 |
| 計   | 25  |   | 2   |   | 2   |   | 6   |   | 4   |   | 39 |    |

## 2 職員研修

### (1) 鹿沼市単独研修

| 研修名             | 実施月日                       | 日数  | 場所        | 受講者数 |
|-----------------|----------------------------|-----|-----------|------|
| 新規採用職員研修        | 4/1, 2, 9~12, 5/9, 17, 7/4 | 9   | 御殿山会館 他   | 29   |
| 政策形成研修          | 5/28, 31                   | 2   | 御殿山会館     | 21   |
| 議会傍聴研修          | 6/12~14, 7/31~8/2          | 6   | 議場        | 20   |
| 評価者のための人事評価制度研修 | 7/5                        | 1   | 御殿山会館     | 33   |
| 市長との対話研修        | 8/26, 9/4, 5, 9, 30        | 5   | 会議室       | 34   |
| クレーム対応研修        | 8/28                       | 1   | 御殿山会館     | 31   |
| ファシリテーション研修     | 9/6                        | 1   | 御殿山会館     | 28   |
| 多文化共生研修         | 9/10                       | 0.5 | まちなか交流プラザ | 36   |
| 安全運転研修（新規採用向け）  | 10/7                       | 1   | 教習所       | 14   |
| ハラスメント防止研修      | 11/6                       | 1   | 御殿山会館     | 48   |
| メンタルヘルス研修       | 11/11                      | 0.5 | 文化センター    | 65   |
| 人権啓発講座          | 11/28                      | 1   | 情報センター    | 28   |
| 交通安全研修（全職員向け）   | 1/23                       | 0.5 | 御殿山会館     | 63   |
| 文書等の作成及び情報公開研修  | 1/28                       | 1   | 御殿山会館     | 25   |
| 地方財政（鹿沼市の財政）研修  | 2/14                       | 0.5 | 御殿山会館     | 26   |
| 再任用職員研修         | 2/18                       | 0.5 | 情報センター    | 19   |

### (2) 上都賀ブロック職員研修連絡協議会研修

| 研修名          | 実施月日      | 日数 | 場所  | 受講者数 |
|--------------|-----------|----|-----|------|
| 新規採用職員研修（前期） | 4/3~5, 8  | 4  | 鹿沼市 | 27   |
| 新規採用職員研修（中期） | 5/23, 24  | 2  | 日光市 | 29   |
| 主任級研修        | 6/20, 21  | 2  | 日光市 | 13   |
| コーチング研修      | 6/27, 28  | 2  | 日光市 | 20   |
| プレゼンテーション研修  | 7/9, 10   | 2  | 鹿沼市 | 13   |
| 主事級（後期）研修    | 8/1, 2, 7 | 3  | 鹿沼市 | 21   |
| 業務改善研修       | 8/8, 9    | 2  | 鹿沼市 | 14   |
| 法制執務研修       | 8/20, 21  | 2  | 日光市 | 13   |
| 新規採用職員研修（後期） | 9/19, 20  | 2  | 日光市 | 29   |
| タイムマネジメント研修  | 10/1, 2   | 2  | 日光市 | 14   |
| 接遇継続研修       | 10/9, 10  | 2  | 鹿沼市 | 12   |
| 主事級（前期）研修    | 10/17, 18 | 2  | 日光市 | 20   |

## (3) 栃木県市町村振興協会研修

| 研 修 名                     | 実 施 月 日   | 日数 | 場 所  | 受講者数 |
|---------------------------|-----------|----|------|------|
| O J T研修                   | 5/8       | 1  | 宇都宮市 | 5    |
| 女性職員活躍の職場づくり              | 5/15      | 1  | 宇都宮市 | 3    |
| 接遇レベルアップ講座                | 5/15, 16  | 2  | 日光市  | 16   |
| コミュニケーション・カウンセリング講座 (第1回) | 5/16, 17  | 2  | 宇都宮市 | 2    |
| 情報活用力向上研修                 | 5/21, 22  | 2  | 宇都宮市 | 2    |
| 広聴広報力向上研修 (第1回)           | 6/4       | 1  | 宇都宮市 | 1    |
| 折衝・交渉研修                   | 6/11      | 1  | 宇都宮市 | 2    |
| ファシリテーション講座               | 6/13, 14  | 2  | 宇都宮市 | 3    |
| 法務基礎養成講座                  | 6/20, 21  | 2  | 鹿沼市  | 16   |
| メンタルヘルス講座 (第1回)           | 6/27      | 1  | 宇都宮市 | 3    |
| メンタルヘルス講座 (第2回)           | 6/28      | 1  | 宇都宮市 | 2    |
| 広聴広報力向上研修 (第2回)           | 7/2       | 1  | 宇都宮市 | 1    |
| 職場リーダー研修                  | 7/10, 11  | 2  | 宇都宮市 | 3    |
| タイムマネジメント講座 (第1回)         | 7/17      | 1  | 宇都宮市 | 2    |
| 組織内リスク管理講座                | 7/19      | 1  | 宇都宮市 | 3    |
| パワーハラスメント防止研修 (第1回)       | 7/23      | 1  | 宇都宮市 | 3    |
| パワーハラスメント防止研修 (第2回)       | 7/24      | 1  | 宇都宮市 | 3    |
| パワーハラスメント防止研修 (第3回)       | 7/25      | 1  | 宇都宮市 | 2    |
| 個人情報保護制度                  | 8/2       | 1  | 宇都宮市 | 3    |
| 民法講座Ⅰ (財産法)               | 8/7, 8    | 2  | 宇都宮市 | 3    |
| 民法講座Ⅱ (家族法)               | 8/21, 22  | 2  | 宇都宮市 | 3    |
| 課長級マネジメント研修               | 8/23      | 1  | 宇都宮市 | 3    |
| 行政法講座                     | 9/3, 4    | 2  | 宇都宮市 | 2    |
| 住民との協働講座                  | 9/5, 6    | 2  | 宇都宮市 | 3    |
| プレゼンテーション講座 (第1回)         | 9/12, 13  | 2  | 宇都宮市 | 3    |
| 研修担当者研修                   | 9/25      | 1  | 宇都宮市 | 1    |
| クレーム対応力講座 (第1回)           | 9/27      | 1  | 宇都宮市 | 4    |
| 政策法務実践講座                  | 10/3, 4   | 2  | 宇都宮市 | 1    |
| クレーム対応力講座 (第2回)           | 10/25     | 1  | 宇都宮市 | 1    |
| プレゼンテーション講座 (第2回)         | 11/7, 8   | 2  | 宇都宮市 | 2    |
| メンタルヘルスケア講座               | 11/19, 20 | 2  | 宇都宮市 | 1    |
| 接遇研修指導者養成研修               | 1/29~31   | 3  | 宇都宮市 | 2    |

## (4) 専門研修(派遣研修)

| 研 修 名    | 実 施 月 日    | 場 所 | 受講者数 |
|----------|------------|-----|------|
| 市町村アカデミー | 通年 (5~9日間) | 千葉市 | 10   |
| 各種短期専門研修 | 随時実施       |     |      |

## 情報管理課関係

### 1 庁内情報化

#### (1) 情報セキュリティ監査

個人情報を取り扱う事務を所管する部署が保有している情報資産等を確認するとともに、不適切な点について改善を助言し、セキュリティ対策をより確実なものにした。

- ・職場内自己点検の実施（全部局対象）
- ・情報セキュリティ監査の実施（保健福祉部、都市建設部建築課、教育委員会事務局学校教育課及び総務部人事課）

#### (2) 情報セキュリティ研修

庁内の情報セキュリティや職員のスキル向上のため研修を行った。

- ・新規採用職員研修 4回
- ・ICT推進員研修 3回
- ・マイナンバー担当職員研修 新規担当者及び経験者
- ・情報セキュリティ研修（eラーニング）全職員
- ・セキュリティニュースの発信 1回

#### (3) 情報セキュリティ対策

情報セキュリティに対する意識向上のため、点検を実施した。

- ・セキュリティセルフチェックの実施（全職員対象）

#### (4) 財務会計システム

- ・次期財務会計システムの選定についてRFI(情報提供依頼)を実施した。
- ・財務会計システムのサーバについて、管理及び保守を行った。

#### (5) 技術支援

新庁舎整備における総合窓口導入検討、小学校学習用タブレットの導入、空家等情報管理システムの導入、家庭児童相談システムの更新及び労務管理システムの選定に係るサポート等を実施した。

- ・相談サポート件数 10件

### 2 行政ネットワークの運用管理

行政情報ネットワークの維持管理及び保守を行った。

- ・ネットワーク障害対応 1件
- ・処理要望対応 59件

### 3 その他

#### (1) 不要機器の売却

不要となった事務用パソコン及びその他の機器について、インターネット公売を実施した。

- ・パソコン 563台 他 1,530,615円

#### (2) 事務用パソコンの再利用

事務用パソコンの定期的な更新において、従来どおり全ての端末を更新するのではなく、利用頻度が低い端末等については、リースアップ端末を内部換装し再利用を行った。

- ・経費削減額 11,140,020円

4 電子計算機利用状況（電算関連経費）

令和元年度決算額（単位：千円）

| 所轄部門<br>経費 | 総務・企画・<br>消防部門 | 商工・農林・<br>水産部門 | 土木・建築<br>部門 | 民生・労働・<br>衛生部門 | 公営企業<br>部門 | 行政委員<br>会・議会議<br>事務局等 | 計       |
|------------|----------------|----------------|-------------|----------------|------------|-----------------------|---------|
| 機器購入費      | 941            | 0              | 0           | 0              | 0          | 0                     | 941     |
| レンタル・リース   | 148,481        | 2,028          | 8,464       | 36,583         | 23,817     | 11,839                | 231,212 |
| 回線使用料      | 8,685          | 371            | 708         | 2,298          | 1,334      | 2,618                 | 16,014  |
| 機器・ソフトの保守料 | 39,849         | 348            | 3,459       | 11,370         | 6,243      | 1,411                 | 62,680  |
| 委託費        | 43,482         | 6,711          | 18,240      | 65,811         | 2,485      | 11,693                | 148,422 |
| 各種研修費用     | 155            | 0              | 0           | 0              | 0          | 0                     | 155     |
| その他        | 17,084         | 0              | 0           | 8,960          | 0          | 1,414                 | 27,458  |
| 合計         | 258,677        | 9,458          | 30,871      | 125,022        | 33,879     | 28,975                | 486,882 |

## 水資源対策課関係

### 1 思川開発事業の総合調整

- (1) 水源地域及び導水路地域が不利益を被らないよう、当該地区の地域振興及び生活環境整備等の支援を行った。

ダム対策活動支援補助金 5団体

- (2) 水源地域における水特事業（水源地域対策特別措置法に基づく水源地域整備事業）について、計画の実現に向け県及び庁内関係部署との調整を図った。

ア 市道8220号線改良事業（橋梁下部工工事・用地測量）

イ 林道室瀬線改良事業（測量設計・用地測量）

ウ ハーベストセンター整備事業（基本設計・地形測量・地質調査）

- (3) 水源地域・導水路地域の地域整備事業について、県及び水資源機構と協議・調整を行い、地域からの要望等に対応した。

### 2 東大芦川ダム建設事業中止に伴う対応

- (1) 東大芦川ダム中止に伴う治水・利水・地域振興等の代替事業の進捗管理を行った。
- (2) 中止に伴う事業として県が整備し、市に管理運営が引き継がれた「水辺公園（鹿沼市芦の郷公園）」について、その総括し庁内調整を担当した。
- (3) 中止に伴う事業として県が整備をすることとなっている「もみじの里公園」について、地元代表者から意見を伺うとともに、事業の進め方について県と調整を図った。
- (4) 中止に伴い県が実施する大芦川の河川改修については、山越堰、日向新堀堰の上下流及び野尻堰の下流において護床工事が実施されたことを確認した。

### 3 水源地域振興拠点施設整備事業

水源地域振興拠点施設整備については、地元代表者で構成された水源地域振興拠点施設整備事業推進検討委員と市職員で構成された水源地域振興拠点施設建設推進委員会を開催し、意見の取りまとめを行った。

また、基本設計業務委託を発注し、土木・建築基本設計、概算事業費の算出、事業工程計画等を進めた。

さらに、整備の第1弾として温泉掘削工事を開始した。



## 危機管理課関係

### 1 防災対策

#### (1) 地域防災計画の修正

平成9年度に策定した鹿沼市地域防災計画については、平成18年度に防災アセスメントを実施し、災害予防、発生時の応急対策及び復旧対策を含む総合的な計画として、平成19年度に全面改正した。

令和元年度は、令和元年東日本台風により甚大な被害が発生したことを踏まえた見直しを図る必要性が生じたため、地域防災計画の今後の見直し方針について、鹿沼市防災会議において報告を行った。

#### (2) 自主防災会資機材支給事業

2つの自主防災会の設立を支援し、防災資機材の支給等を行い組織の充実を図った。

| 名称              | 会長    | 支給した資機材等   |
|-----------------|-------|--|
| 楡木寿町<br>自主防災会   | 井上 一久 | トランシーバー、ショルダー型メガホン、災害救助工具セット、トラロープ、エンジンチェーンソー、土のう袋、防災ライト、ヘルメット、リヤカー、投光器セット、LED 作業灯、ドラムコード、ブルーシート、防災かまどセット              |
| 楡木日之出町<br>自主防災会 | 桐生 一夫 | トランシーバー、ショルダー型メガホン、携帯用ラジオ、消火器、災害救助工具セット、スコップ、トラロープ、梯子兼用脚立、防災ライト、ヘルメット、反射式合図灯、水中ポンプ、担架、毛布、ガソリン発電機、投光器セット、LED 作業灯、ドラムコード |

### 2 国民保護行政

#### (1) 鹿沼市国民保護計画の修正

平成29年8月及び12月に県を通じ国から、北朝鮮の弾道ミサイル発射等を受け、各自治体の国民保護計画を修正するように助言があり、平成30年3月に修正した。

#### (2) 各国民保護行政の取組

北朝鮮による弾道ミサイルの発射に係る対応、弾道ミサイルが発射された時の行動についての広報活動、Jアラート全国一斉情報伝達訓練（5月、8月、12月、2月）などを行った。

### 第3章 財務部

財政課関係

1 財政

(1) 予算

ア 令和元年度予算の状況

(単位：千円)

| 区分    | 回数          | 種別         | 議決(専決)<br>年月日 | 補正額         | 累計額        | 摘要         |      |
|-------|-------------|------------|---------------|-------------|------------|------------|------|
| 一般会計  |             | 当初予算       | H31. 3. 18    |             | 39,150,000 |            |      |
|       | 1           | 補正予算       | R1. 8. 9      | 547,323     | 39,697,323 |            |      |
|       | 2           | 〃          | R1. 10. 7     |             | 39,697,323 |            |      |
|       | 3           | 〃          | (R1. 10. 18)  | 1,842,167   | 41,539,490 | (専決)       |      |
|       | 4           | 〃          | R1. 12. 19    | 4,171,799   | 45,711,289 |            |      |
|       | 5           | 〃          | R2. 1. 29     | 542,271     | 46,253,560 |            |      |
|       | 6           | 〃          | R2. 3. 16     | 872,195     | 47,125,755 |            |      |
|       | 7           | 〃          | (R2. 3. 31)   | △ 808,969   | 46,316,786 | (専決)       |      |
| 特別会計  | 国民健康保険      | 当初予算       | H31. 3. 18    |             | 10,370,200 |            |      |
|       |             | 補正予算       | R1. 12. 19    | 147,774     | 10,517,974 |            |      |
|       |             | 〃          | R2. 3. 16     | △ 26,445    | 10,491,529 |            |      |
|       |             | 3          | 〃             | (R2. 3. 31) | △ 240,506  | 10,251,023 | (専決) |
|       | 公共下水道事業費    | 当初予算       | H31. 3. 18    |             |            | 2,413,700  |      |
|       |             | 補正予算       | (R1. 10. 18)  |             | 200,000    | 2,613,700  | (専決) |
|       |             | 〃          | R1. 12. 19    |             | 853,722    | 3,467,422  |      |
|       |             | 3          | 〃             | R2. 3. 16   | 2,782      | 3,470,204  |      |
|       | 公設地方卸売市場事業費 | 当初予算       | H31. 3. 18    |             |            | 13,500     |      |
|       |             | 補正予算       | R1. 12. 19    |             | 0          | 13,500     |      |
|       | 農業集落排水事業費   | 当初予算       | H31. 3. 18    |             |            | 222,200    |      |
|       |             | 補正予算       | (R1. 10. 18)  |             | 2,000      | 224,200    | (専決) |
|       |             | 2          | 〃             | R1. 12. 19  | 22,000     | 246,200    |      |
|       | 介護保険        | 当初予算       | H31. 3. 18    |             |            | 8,223,400  |      |
|       |             | 補正予算       | R1. 12. 19    |             | 131,212    | 8,354,612  |      |
|       |             | 2          | 〃             | R2. 3. 16   | 18,767     | 8,373,379  |      |
|       | 後期高齢者医療     | 当初予算       | H31. 3. 18    |             |            | 1,064,400  |      |
|       |             | 補正予算       | R1. 12. 19    |             | 13,055     | 1,077,455  |      |
|       |             | 〃          | R2. 3. 16     |             | 361        | 1,077,816  |      |
|       |             | 3          | 〃             | (R2. 3. 31) | 33,892     | 1,111,708  | (専決) |
| 粕尾財産区 | 当初予算        | H31. 3. 18 |               |             | 530        |            |      |
|       | 補正予算        | R1. 12. 19 |               | 0           | 530        |            |      |
| 清洲財産区 | 当初予算        | H31. 3. 18 |               |             | 1,160      |            |      |
|       | 補正予算        | R1. 12. 19 |               | 0           | 1,160      |            |      |
| 計     |             |            |               | 8,325,400   | 69,784,490 |            |      |

イ 令和元年度水道事業会計の予算の状況

(単位：千円)

| 回数  | 議決年月日                      | 種別        | 収益的収入及び支出予定額 |           | 資本的収入及び支出予定額 |           |
|-----|----------------------------|-----------|--------------|-----------|--------------|-----------|
|     |                            |           | 収入           | 支出        | 収入           | 支出        |
| 1   | H31. 3. 18<br>(R1. 10. 18) | 当初予算      | 1,553,626    | 1,427,075 | 792,708      | 1,568,476 |
| 2   | R1. 12. 19                 | 補正予算<br>〃 |              | 28,500    |              | 15,000    |
| 累計額 |                            |           | 1,553,626    | 1,427,075 | 792,708      | 1,588,025 |

(2) 決算

ア 令和元年度決算の状況

(単位：千円)

| 区分   | 予算現額        | 決算額        |            | 歳入歳出<br>差引額 | 翌年度へ<br>繰り越す<br>べき財源 | 実質収支額     |
|------|-------------|------------|------------|-------------|----------------------|-----------|
|      |             | 歳入         | 歳出         |             |                      |           |
| 一般会計 | 47,534,344  | 42,464,699 | 39,980,203 | 2,484,496   | 1,428,680            | 1,055,816 |
| 特別会計 | 国民健康保険      | 10,251,023 | 10,266,134 | 10,093,476  | 172,659              | 172,659   |
|      | 公共下水道事業費    | 3,594,846  | 2,365,414  | 2,158,556   | 206,859              | 138,142   |
|      | 公設地方卸売市場事業費 | 13,500     | 13,186     | 11,844      | 1,342                | 1,342     |
|      | 農業集落排水事業費   | 246,200    | 218,894    | 214,884     | 4,010                | 45        |
|      | 介護保険        | 8,373,379  | 8,183,049  | 8,012,546   | 170,504              | 170,504   |
|      | 後期高齢者医療     | 1,111,708  | 1,111,675  | 1,096,584   | 15,091               | 15,091    |
|      | 粕尾財産区       | 530        | 529        | 215         | 313                  | 313       |
|      | 清洲財産区       | 1,160      | 796        | 506         | 290                  | 290       |
| 計    | 71,126,690  | 64,624,376 | 61,568,814 | 3,055,563   | 1,566,867            | 1,488,697 |

※予算現額等は、千円未満単純四捨五入による。

イ 令和元年度水道事業会計の決算の状況

(単位：千円)

| 区分   | 収益的収入及び支出 |           | 資本的収入及び支出 |           |
|------|-----------|-----------|-----------|-----------|
|      | 収入        | 支出        | 収入        | 支出        |
| 予算現額 | 1,553,626 | 1,455,575 | 792,708   | 1,622,945 |
| 決算額  | 1,565,567 | 1,348,869 | 525,316   | 1,221,110 |

(3) 地方交付税

ア 普通交付税(令和元年度)

(単位：千円)

| 区分              | 基準財政需要額                    | 基準財政収入額<br>(B)             | 交付基準額<br>(A) - (B)       | 決定額       |
|-----------------|----------------------------|----------------------------|--------------------------|-----------|
|                 | (A)                        |                            |                          |           |
| 一本算定<br>(合併算定替) | 17,794,692<br>(17,956,526) | 12,701,823<br>(12,701,715) | 5,092,869<br>(5,254,811) | 5,238,996 |

イ 特別交付税(令和元年度)

1,183,825千円

## (4) 市債

市債の現在高は、次のとおりである。

(単位：千円)

| 区分               | 借入先 | 財務省        | 総務省       | その他        | 計          |
|------------------|-----|------------|-----------|------------|------------|
| 一般会計 (A)         |     | 14,905,980 | 939,788   | 10,213,908 | 26,059,676 |
| 1 普通債            |     | 2,336,732  | 747,278   | 7,598,381  | 10,682,391 |
| (1) 総務           |     | 2,564      |           | 555,149    | 557,713    |
| (2) 民生           |     |            | 9,587     | 398,174    | 407,761    |
| (3) 衛生           |     | 1,147,964  |           | 463,460    | 1,611,424  |
| (4) 農林水産業        |     | 128,377    |           | 145,043    | 273,420    |
| (5) 商工費          |     | 9,582      |           |            | 9,582      |
| (6) 土木           |     | 404,708    | 113,048   | 3,311,540  | 3,829,296  |
| (7) 消防           |     | 31,754     |           | 733,438    | 765,192    |
| (8) 教育           |     | 611,783    | 624,643   | 1,991,577  | 3,228,003  |
| (9) 同和対策         |     |            |           |            |            |
| 2 災害復旧債          |     | 441,535    |           |            | 441,535    |
| (1) 農林水産業        |     | 22,817     |           |            | 22,817     |
| (2) 土木           |     | 409,705    |           |            | 409,705    |
| (3) その他          |     | 9,013      |           |            | 9,013      |
| 3 その他            |     | 12,127,713 | 192,510   | 2,615,527  | 14,935,750 |
| (1) 県振興資金        |     |            |           | 126,829    | 126,829    |
| (2) 減税補てん債       |     | 65,252     | 192,510   |            | 257,762    |
| (3) 臨時財政対策債      |     | 12,062,461 |           | 2,488,698  | 14,551,159 |
| 特別会計 (B)         |     | 5,031,232  | 2,094,297 | 4,482,041  | 11,607,570 |
| 1 公共下水道事業        |     | 4,012,410  | 2,094,297 | 4,092,883  | 10,199,590 |
| 2 農業集落排水事業       |     | 1,018,822  |           | 389,158    | 1,407,980  |
| 企業会計 (C)         |     | 5,049,519  |           | 859,136    | 5,908,655  |
| 1 上水道事業          |     | 5,049,519  |           | 859,136    | 5,908,655  |
| 計(A) + (B) + (C) |     | 24,986,731 | 3,034,085 | 15,555,085 | 43,575,901 |

※ 令和元年度地方財政状況調査の報告数値による。

公共施設活用課関係

1 財産管理

(1) 財産の取得及び処分

ア 土地の取得

(単位：㎡)

| No. | 用 途              | 所 在 地                        | 地 目 | 地 積       |
|-----|------------------|------------------------------|-----|-----------|
| 1   | 消防施設用地（防火水槽）     | 藤江町 128 番 2                  | 畑   | 96.08     |
| 2   | 消防団車庫詰所用地        | 上南摩町 421 番 1                 | 畑   | 68.00     |
| 3   | 北犬飼コミュニティセンター用地  | 上石川 1461 番 2、1465 番 4<br>の一部 | 雑種地 | 4,971.00  |
| 4   | 旧栃木県上都賀農業振興事務所跡地 | 幸町一丁目 79 番 1                 | 宅地  | 4,882.06  |
| 5   | ごみステーション用地       | 千渡 1025 番 42                 | 雑種地 | 6.41      |
| 6   | ごみステーション用地       | 縦山町 387 番 8                  | 雑種地 | 32.00     |
| 7   | ごみステーション用地       | 縦山町 395 番 26                 | 雑種地 | 62.00     |
| 8   | ごみステーション用地       | 幸町二丁目 46 番 14                | 雑種地 | 4.95      |
| 9   | 花木センター再整備事業用地    | 茂呂 2063                      | 宅地  | 912.00    |
| 10  | 花木センター再整備事業用地    | 茂呂 2064 番 2                  | 宅地  | 198.00    |
| 11  | 花木センター再整備事業用地    | 茂呂 2065 番 1                  | 宅地  | 1,412.57  |
| 12  | 花木センター再整備事業用地    | 茂呂 2065 番 2                  | 宅地  | 611.00    |
| 13  | 花木センター再整備事業用地    | 茂呂 2066                      | 宅地  | 631.00    |
| 14  | 花木センター再整備事業用地    | 茂呂 2067                      | 宅地  | 400.00    |
| 15  | 花木センター再整備事業用地    | 茂呂 2067 番 2                  | 宅地  | 231.00    |
| 16  | 花木センター再整備事業用地    | 茂呂 2068                      | 宅地  | 733.00    |
| 17  | 花木センター再整備事業用地    | 茂呂 2075 番 2                  | 宅地  | 120.86    |
| 18  | 花木センター再整備事業用地    | 茂呂 2075 番 3                  | 宅地  | 60.34     |
| 19  | 花木センター再整備事業用地    | 茂呂 2073 番 2                  | 宅地  | 85.07     |
| 20  | 花木センター再整備事業用地    | 茂呂 2074 番 5                  | 宅地  | 43.34     |
| 21  | 武子工業団地内市有地       | 武子 1088 番 9                  | 宅地  | 2,002.21  |
| 22  | 旧こぼと保育園用地        | 上野町 59 番 73                  | 宅地  | 132.30    |
| 23  | 旧久我小学校用地         | 上久我 60 番 1                   | 宅地  | 15,842.00 |

イ 建物の取得

(単位：㎡)

| No. | 用 途                 | 所 在 地        | 構 造        | 面 積    |
|-----|---------------------|--------------|------------|--------|
| 1   | 消防団車庫               | 板荷 3015 番 1  | 軽鉄造平屋建     | 46.52  |
| 2   | 北小学校校舎              | 泉町 2457      | 木造 2 階建    | 369.87 |
| 3   | 旧栃木県上都賀農業振興事務所（事務所） | 幸町一丁目 79 番 1 | 鉄骨造平屋建     | 489.35 |
| 4   | 旧栃木県上都賀農業振興事務所（事務所） | 幸町一丁目 79 番 1 | 軽鉄造 2 階建   | 680.40 |
| 5   | 旧栃木県上都賀農業振興事務所（車庫）  | 幸町一丁目 79 番 1 | 鉄骨造平屋建     | 153.95 |
| 6   | 旧栃木県上都賀農業振興事務所（倉庫）  | 幸町一丁目 79 番 1 | 軽鉄造平屋建     | 14.22  |
| 7   | 旧栃木県上都賀農業振興事務所（倉庫）  | 幸町一丁目 79 番 1 | 軽鉄造平屋建     | 46.20  |
| 8   | 前日光あわの山荘寄宿舍         | 入粟野 991      | 木造 2 階建    | 488.16 |
| 9   | 前日光あわの山荘寄宿舍         | 入粟野 991      | 丸太組工法 2 階建 | 48.60  |
| 10  | 前日光あわの山荘寄宿舍         | 入粟野 991      | 丸太組工法 2 階建 | 46.12  |

|    |             |            |                |          |
|----|-------------|------------|----------------|----------|
| 11 | 前日光あわの山荘寄宿舍 | 入栗野 991    | 丸太組工法 2 階建     | 40.50    |
| 12 | 前日光あわの山荘倉庫  | 入栗野 991    | コンクリートブロック造平屋建 | 12.90    |
| 13 | 前日光あわの山荘雑屋建 | 入栗野 991    | 鉄筋コンクリート造平屋建   | 10.75    |
| 14 | 旧久我小学校      | 上久我 60 番 1 | 鉄筋コンクリート造 3 階建 | 2,030.00 |

ウ 土地の処分

(単位：㎡)

| No. | 用 途           | 所 在 地                        | 地 目 | 地 積       |
|-----|---------------|------------------------------|-----|-----------|
| 1   | 旧久我小学校用地      | 上久我 60 番 1 ほか                | 宅地  | 15,842.00 |
| 2   | 武子工業団地内市有地    | 武子 1088 番 9                  | 宅地  | 2,002.21  |
| 3   | 日吉町県営住宅貸付地    | 日吉町 643 番 2                  | 宅地  | 2,438.29  |
| 4   | 日吉町県営住宅貸付地    | 日吉町 643 番 4                  | 宅地  | 3,835.36  |
| 5   | 職業訓練センター南側市有地 | 上石川 1461 番 2、1465 番 4<br>の一部 | 雑種地 | 4,971.00  |

エ 建物の処分

(単位：㎡)

| No. | 用 途           | 所 在 地       | 構 造            | 面 積      |
|-----|---------------|-------------|----------------|----------|
| 1   | 市役所東館         | 今宮町 1692    | 鉄筋コンクリート造 3 階建 | 1,402.30 |
| 2   | 北小学校校舎（西棟）    | 泉町 2457     | 木造 2 階建        | 372.64   |
| 3   | 北小学校校舎（北中央便所） | 泉町 2457     | 木造平屋建          | 88.00    |
| 4   | 北小学校校舎（北西便所）  | 泉町 2457     | 木造平屋建          | 40.00    |
| 5   | 焼却灰溶融固化施設     | 上殿町 695 番 7 | 鉄骨造            | 667.00   |
| 6   | 旧久我小学校        | 上久我 60 番 1  | 鉄筋コンクリート造 3 階建 | 2,030.00 |

(2) 賃貸借契約

|           |       |
|-----------|-------|
| ア 土地賃貸借契約 | 9 5 件 |
| イ 建物賃貸借契約 | 1 件   |

(3) 使用料等

ア 使用料

|                           |                         |
|---------------------------|-------------------------|
| (ア) 駐車場使用料                | 6 1 6, 0 0 0 円          |
| (イ) 御殿山公園駐車場（職員互助会、有料駐車場） | 2, 1 0 7, 9 2 3 円       |
| (ウ) 市庁舎等行政財産使用料           | 2 4 件 8, 1 8 4, 5 8 1 円 |

イ 財産収入

|             |       |                     |
|-------------|-------|---------------------|
| (ア) 土地賃貸料   | 9 5 件 | 1 7, 3 5 5, 4 0 4 円 |
| (イ) 建物賃貸料   | 1 件   | 3 0 0, 0 0 0 円      |
| (ウ) 不動産売払収入 | 2 6 件 | 3 7, 2 2 9, 1 9 6 円 |
| (エ) 命名権料収入  | 3 件   | 2, 2 0 0, 0 0 0 円   |
| (オ) 物品売払収入  | 1 4 件 | 5, 0 8 6, 1 7 1 円   |

(4) 災害共済

ア （公社）全国市有物件災害共済会に対する市有財産の共済委託状況は次のとおりである。

| 委託件数  | (件)   | 共済責任額 (万円) | 分担金 (円)   |
|-------|-------|------------|-----------|
| 市庁舎ほか | 3 4 8 | 10,486,778 | 9,804,209 |

イ (公社) 全国公営住宅火災共済機構に対する市有財産の共済委託状況は次のとおりである。

| 委託件数     | (件) | 共済責任額 (万円) | 分担金 (円)   |
|----------|-----|------------|-----------|
| 睦町市営住宅ほか | 121 | 1,225,027  | 1,418,880 |

ウ 全国市長会に対する市民総合賠償補償保険に対する加入状況は次のとおりである。

| 契約種類    | てん補限度額  |          |              | 保険料分担金 (円) |
|---------|---------|----------|--------------|------------|
|         | 身体賠償    |          | 財物賠償1事故 (万円) |            |
|         | 1名 (万円) | 1事故 (万円) |              |            |
| 5型②F型5口 | 20,000  | 200,000  | 2,000        | 1,605,243  |

エ (公社) 全国市有物件災害共済会に対する道路賠償責任保険に対する加入状況は、次のとおりである。

| 契約種類 | てん補限度額  |          |              | 保険料分担金 (円) |
|------|---------|----------|--------------|------------|
|      | 身体障害    |          | 財物損壊1事故 (万円) |            |
|      | 1名 (万円) | 1事故 (万円) |              |            |
| E型   | 10,000  | 100,000  | 2,000        | 2,615,460  |

オ (公社) 全国市有物件災害共済会に対する市有車の共済委託状況は、次のとおりである。(消防本部及び水道部を除く。)

| 台数  | 共済責任額 |                   |     | 分担金 (円)   |
|-----|-------|-------------------|-----|-----------|
|     | 車両    | 対物 (万円)           | 対人  |           |
| 294 | 残存価格  | 原付 500<br>自動車 500 | 無制限 | 5,186,586 |

(5) 常用物品調達

年度はじめに常用物品の入札・見積り合わせを行い物品の調達を行った。

## 庁舎整備推進室関係

### 1 新庁舎整備事業

実施設計が完了し、総合評価落札方式による事後審査型条件付き一般競争入札を実施のうえ新庁舎整備建設工事に着手した。また、オフィス設計に関するアドバイザー業務を委託し、オフィスレイアウトの精査等を行った。

#### (1) 鹿沼市新庁舎整備オフィス設計等アドバイザー業務委託

- ア 履行期間 平成 30 年 6 月 26 日から令和 3 年 3 月 29 日まで
- イ 契約委託料 22,896,000 円

#### (2) 鹿沼市新庁舎整備実施設計業務委託

- ア 履行期間 平成 30 年 10 月 2 日から令和元年 9 月 30 日まで
- イ 契約委託料 109,998,000 円

#### (3) 鹿沼市庁舎東館解体工事

- ア 履行期間 平成 31 年 4 月 22 日から令和元年 9 月 15 日まで
- イ 契約委託料 52,984,800 円

#### (4) 鹿沼市新庁舎整備建設工事総合評価落札方式発注支援業務委託

- ア 履行期間 令和元年 5 月 10 日から令和 2 年 2 月 28 日まで
- イ 契約委託料 8,690,000 円

#### (5) 鹿沼市新庁舎建設に伴う駐車場整備工事

- ア 履行期間 令和元年 10 月 17 日から令和 2 年 2 月 29 日まで
- イ 契約委託料 19,481,000 円

#### (6) 鹿沼市新庁舎整備建設工事

- ア 履行期間 令和 2 年 2 月 4 日から令和 5 年 3 月 25 日まで
- イ 契約委託料 5,519,800,000 円

#### (7) 鹿沼市新庁舎整備建設工事監理業務委託

- ア 履行期間 令和 2 年 2 月 4 日から令和 5 年 3 月 25 日まで
- イ 契約委託料 89,408,000 円



税務課関係

1 税制

(1) 国民健康保険税

ア 税率

| 区 分      | 所得割       | 被保険者均等割 | 世帯別平等割  | 賦課限度額    |
|----------|-----------|---------|---------|----------|
| 医療分      | 6.8 / 100 | 20,400円 | 17,400円 | 540,000円 |
| 後期高齢支援金分 | 2.5 / 100 | 8,400円  | 6,600円  | 190,000円 |
| 介護分      | 1.7 / 100 | 9,000円  | 4,800円  | 160,000円 |

イ 賦課内訳

(年度末現在) (単位：千円)

| 区分  | 所得割       | 被保険者均等割 | 世帯別平等割  | 計         | 過年度    | 限度超過額等  | 条例第23条等による減額 | 賦課税額      |
|-----|-----------|---------|---------|-----------|--------|---------|--------------|-----------|
| 医療分 | 998,226   | 455,045 | 226,537 | 1,679,810 | 18,995 | 115,439 | 194,161      | 1,389,204 |
| 後期分 | 366,992   | 187,371 | 85,928  | 640,292   | 6,861  | 45,760  | 77,864       | 523,528   |
| 介護分 | 107,865   | 65,145  | 28,760  | 201,771   | 2,590  | 6,669   | 24,356       | 173,335   |
| 合計  | 1,473,084 | 707,563 | 341,225 | 2,521,874 | 28,447 | 167,869 | 296,383      | 2,086,068 |

※千円未満切捨てのため、合計と一致しない場合がある。

(2) 軽自動車税

ア 軽自動車税種別割

| 種 別         |             | 税 率         | 調定台数         | 調定額         |             |
|-------------|-------------|-------------|--------------|-------------|-------------|
| 原動機付<br>自転車 | 50cc以下      | 2,000円      | 3,716台       | 7,432,000円  |             |
|             | 90cc以下      | 2,000       | 392          | 784,000     |             |
|             | 125cc以下     | 2,400       | 591          | 1,418,400   |             |
|             | ミニカー        | 3,700       | 88           | 325,600     |             |
| ボート・トレーラー   |             | 3,600       | 55           | 198,000     |             |
| 軽自動車        | 二輪車         | 3,600       | 1,473        | 5,302,800   |             |
|             | 三輪車         | 4,600       | 2            | 9,200       |             |
|             | 四輪          | 乗用自家用車      | 5,400～12,900 | 23,167      | 213,967,500 |
|             |             | 乗用営業用車      | 5,500～6,900  | 3           | 17,900      |
| 貨物自家用車      | 3,800～6,000 | 8,932       | 45,856,600   |             |             |
|             | 貨物営業用車      | 2,900～4,500 | 216          | 760,000     |             |
| 小型特殊自動車     | 農耕用         | 2,400       | 3,106        | 7,454,400   |             |
|             | その他         | 5,900       | 409          | 2,413,100   |             |
| 二輪の小型自動車    |             | 6,000       | 2,080        | 12,480,000  |             |
| 合計          |             |             | 44,230       | 298,419,500 |             |

イ 軽自動車税環境性能割

(年度末現在) (単位：円)

| 申告月 | 台数  | 課税標準額<br>取得価額 | 環境性能割<br>納付額 | 摘 要  |
|-----|-----|---------------|--------------|--|
| 10  | 51  | 57,665,000    | 956,400      | R1.10より新設。税率は、取得価格の0～2%<br>(自家用乗用車については、R1.10.1～R2.<br>9.30までの1年間は特例で1%軽減)で燃費<br>基準値達成度合等により変動。当面、県が<br>代行収納し、申告の翌々月に市へ入金。 |
| 11  | 67  | 73,934,000    | 1,246,900    |  |
| 12  | 45  | 49,369,000    | 880,000      |  |
| 1   | 53  | 62,350,000    | 1,110,600    |  |
| 計   | 216 | 243,318,000   | 4,193,900    |  |

## (3) 市たばこ税

| 月別  | 税額(円)       | 本数(本)       | 摘要  |
|-----|-------------|-------------|---|
| 4   | 53,728,192  | 9,526,831   | 税率<br>【旧3級品以外】<br>・1,000本につき5,692円<br><br>【旧3級品の紙巻たばこ】<br>・1,000本につき4,000円(4~10月)<br>・手持品課税分<br>1本につき1.692円<br>※11月以降、旧3級品の税率区分は廃止。 |
| 5   | 56,945,525  | 10,099,750  |   |
| 6   | 54,915,054  | 9,737,093   |   |
| 7   | 55,789,509  | 9,893,308   |   |
| 8   | 56,723,141  | 10,059,206  |   |
| 9   | 58,783,130  | 10,419,766  |   |
| 10  | 55,181,228  | 9,746,853   |   |
| 11  | 55,454,598  | 9,741,635   |   |
| 12  | 51,488,209  | 9,045,715   |   |
| 1   | 56,644,832  | 9,951,657   |   |
| 2   | 48,814,517  | 8,575,987   |   |
| 3   | 50,861,179  | 8,935,555   |   |
| 手持品 | 52,911      | 31,540      |   |
| 計   | 655,382,025 | 115,764,896 |   |

## (4) 入湯税

| 月別 | 税額(円)     | 宿泊(人)  | 日帰り等(人) | 摘要   |
|----|-----------|--------|---------|--|
| 4  | 812,000   | 1,702  | 11,134  | 税率<br>入湯客1人1日について<br>・宿泊の場合 150円<br>・日帰り又は休憩の場合50円 |
| 5  | 791,450   | 1,977  | 9,898   |  |
| 6  | 744,100   | 1,646  | 9,944   |  |
| 7  | 572,650   | 1,014  | 8,411   |  |
| 8  | 651,650   | 1,838  | 7,519   |  |
| 9  | 722,900   | 1,998  | 8,464   |  |
| 10 | 564,550   | 1,120  | 7,931   |  |
| 11 | 669,450   | 1,528  | 8,805   |  |
| 12 | 190,250   | 489    | 2,338   |  |
| 1  | 90,950    | 157    | 1,348   |  |
| 2  | 750,550   | 1,346  | 10,973  |  |
| 3  | 621,300   | 1,059  | 9,249   |  |
| 計  | 7,181,800 | 15,874 | 96,014  |  |

## (5) 鉱産税

| 月別 | 税額(円)   | 産出量(t)     | 摘要                                |
|----|---------|------------|-----------------------------------|
| 4  | 38,200  | 7,418.57   | 税率<br>1.0% (課税標準が200万円以下の場合、0.7%) |
| 5  | 55,600  | 9,979.83   |                                   |
| 6  | 61,400  | 11,093.71  |                                   |
| 7  | 59,000  | 10,538.37  |                                   |
| 8  | 64,600  | 11,580.26  |                                   |
| 9  | 55,700  | 10,027.38  |                                   |
| 10 | 63,600  | 11,532.68  |                                   |
| 11 | 51,400  | 9,092.33   |                                   |
| 12 | 53,400  | 9,584.89   |                                   |
| 1  | 52,400  | 9,421.17   |                                   |
| 2  | 21,400  | 5,333.71   |                                   |
| 3  | 29,700  | 5,866.00   |                                   |
| 計  | 606,400 | 111,468.90 |                                   |

## (6) 介護保険料

## ア 段階別第1号保険料額

| 段 階          | 1      | 2      | 3      | 4      | 5      | 6      | 7      | 8      | 9       | 10      | 11      | 12      |
|--------------|--------|--------|--------|--------|--------|--------|--------|--------|---------|---------|---------|---------|
| 保険料年額<br>(円) | 24,700 | 39,600 | 47,800 | 59,400 | 66,000 | 79,200 | 85,800 | 99,000 | 112,200 | 125,400 | 138,600 | 151,800 |

## イ 第1号保険料の賦課内容

(年度末現在)

| 区 分  | 賦課期日            | 納入義務者数  | 調定額(円)        | 備 考        |
|------|-----------------|---------|---------------|------------|
| 特別徴収 | 4月1日又は<br>資格取得日 | 25,709人 | 1,737,732,200 | 年金天引き(年6回) |
| 普通徴収 |                 | 2,755人  | 154,718,400   | 納期(8期・随時)  |
| 過年度  |                 | 186人    | 1,475,900     |            |
| 合 計  |                 | 28,650人 | 1,893,926,500 |            |

## (7) 後期高齢者医療保険料

## ア 料率

| 所 得 割    | 均 等 割   |
|----------|---------|
| 8.54/100 | 43,200円 |

## イ 賦課内容

(年度末現在)

| 区 分  | 賦課期日            | 納入義務者数  | 調定額(円)      | 備 考        |
|------|-----------------|---------|-------------|------------|
| 特別徴収 | 4月1日又は<br>資格取得日 | 11,701人 | 537,072,000 | 年金天引き(年6回) |
| 普通徴収 |                 | 2,403人  | 279,629,700 | 納期(8期・随時)  |
| 過年度  |                 | 206人    | 1,763,900   |            |
| 合 計  |                 | 14,310人 | 818,465,600 |            |

## 2 市民税

### (1) 課税状況

(年度末現在)

| 区 分 |      | 賦課期日     | 調 定 額 (円)     | 納税義務者数  | 備 考  |
|-----|------|----------|---------------|---------|--|
| 個 人 | 普通徴収 | 31. 1. 1 | 1,067,218,616 | 19,577人 | 普通徴収納期<br>第1期 7月 1日<br>第2期 9月 2日<br>第3期 10月 31日<br>第4期 1月 31日<br>年金特別徴収：4月から翌年2月までの隔月（6回）年金から徴収<br>給与特別徴収：6月から翌年5月までの毎月（12回）給与から徴収 |
|     | 特別徴収 |          | 3,784,752,274 | 31,590人 |  |
|     | 計    |          | 4,851,970,890 | 51,167人 |  |
| 法 人 | 法人税割 | —        | 920,741,500   | 1,149社  | 納期<br>事業年度終了の日から2か月以内<br>※法人納税義務者数の計は法人税割数と均等割数の延べ数  |
|     | 均等割  |          | 354,137,700   | 2,902社  |  |
|     | 計    |          | 1,274,879,200 | 4,051社  |  |

## 3 固定資産税・都市計画税

### (1) 課税状況

(年度末現在)

| 区 分   | 種 別   | 賦課期日      | 調 定 額 (円)     | 納税義務者数(人) | 備 考  |
|-------|-------|-----------|---------------|-----------|--|
| 固定資産税 | 土 地   | 31. 1. 1  | 2,333,681,900 | 31,825    | 納 期<br>第1期 5月 31日<br>第2期 7月 31日<br>第3期 9月 30日<br>第4期 1月 6日<br>交付金 6月 30日 |
|       | 家 屋   |           | 2,801,269,000 | 31,873    |  |
|       | 償却資産  |           | 1,536,299,300 | 1,860     |  |
|       | 交 付 金 | 30. 3. 31 | 13,749,400    | 3         |  |
|       | 計     |           | 6,684,999,600 | 65,561    |  |
| 都市計画税 | 土 地   | 31. 1. 1  | 407,930,400   | 17,862    | 納期は固定資産税と同じ。   |
|       | 家 屋   |           | 387,918,700   | 18,000    |  |
|       | 計     |           | 795,849,100   | 35,862    |  |

## (2) 固定資産税の評価状況

## ア 土地

(令和元年度概要調書)

| 地目  |      | 区分           | 地積 (㎡)      | 評価額 (千円)    | 筆数      |
|-----|------|--------------|-------------|-------------|---------|
| 田   |      | 一般田          | 39,238,044  | 4,614,254   | 27,614  |
|     |      | 介在田・市街化区域田   | 1,188,492   | 13,514,561  | 1,369   |
| 畑   |      | 一般畑          | 23,282,114  | 1,398,986   | 28,575  |
|     |      | 介在畑・市街化区域畑   | 1,765,215   | 23,810,721  | 2,530   |
| 宅地  | 住宅用地 | 小規模住宅用地      | 6,957,099   | 111,849,260 | 37,333  |
|     |      | 一般住宅用地       | 8,835,316   | 87,532,857  | 38,233  |
|     |      | 商業地等 (非住宅用地) | 8,702,840   | 108,226,057 | 14,556  |
|     |      | 計            | 24,495,255  | 307,608,174 | 90,122  |
| 山林  |      |              | 98,400,784  | 3,149,658   | 34,050  |
| 原野  |      |              | 186,700     | 5,462       | 275     |
| その他 |      |              | 16,639,946  | 32,525,088  | 17,976  |
| 合計  |      |              | 205,196,550 | 386,626,904 | 202,511 |

## イ 家屋

(令和元年度概要調書)

| 区分   | 棟数     | 床面積 (㎡)   | 決定価格 (千円)   |
|------|--------|-----------|-------------|
| 木造   | 51,713 | 4,582,623 | 107,625,454 |
| 木造以外 | 16,172 | 3,623,477 | 99,847,903  |
| 計    | 67,885 | 8,206,100 | 207,473,357 |

## ウ 償却資産

(令和元年度概要調書)

| 種               | 類                     | 決定価格 (千円)   |
|-----------------|-----------------------|-------------|
| 市町村長が価格等を決定したもの | 構築物                   | 15,371,830  |
|                 | 機械及び装置                | 51,646,527  |
|                 | 船舶                    | 672         |
|                 | 航空機                   | 0           |
|                 | 車両及び運搬具               | 857,691     |
|                 | 工具・器具及び備品             | 10,886,886  |
|                 | 計                     | 78,763,606  |
| 法第389条関係        | 総務大臣が価格等を決定し、配分したもの   | 31,911,857  |
|                 | 都道府県知事が価格等を決定し、配分したもの | 0           |
|                 | 計                     | 31,911,857  |
| 合               | 計                     | 110,675,463 |

## (3) 新增築家屋の評価状況 (H30.1.2~H31.1.1)

(令和元年度概要調書)

| 区 分  | 棟 数 | 床面積 (㎡) | 決定価格 (千円) |
|------|-----|---------|-----------|
| 木 造  | 443 | 51,648  | 3,839,161 |
| 木造以外 | 109 | 53,863  | 4,064,360 |
| 計    | 552 | 105,511 | 7,903,521 |

## (4) 特別土地保有税

(令和元年度税務概要)

| 区 分   | 納税義務者数 | 調定額 (千円) | 収入済額 (千円) |
|-------|--------|----------|-----------|
| 保 有 分 | 0      | 0        | 0         |
| 取 得 分 | 0      | 0        | 0         |
| 計     | 0      | 0        | 0         |

地方税法の改正により、平成15年度以降、特別土地保有税の課税を停止し、新たな課税は実施しないこととなった。

#### 4 不動産納税証明交付状況

| 種別<br>取扱庁名    | 税・納税・不動産 |           | 公簿閲覧等 |        | 図面・名寄写 |         |
|---------------|----------|-----------|-------|--------|--------|---------|
|               | 件数(件)    | 手数料(円)    | 件数(件) | 手数料(円) | 件数(件)  | 手数料(円)  |
| 本 庁           | 12,326   | 3,015,060 | 7     | 1,400  | 2,910  | 866,300 |
| 板 荷コミュニティセンター | 85       | 25,720    | 0     | 0      | 0      | 0       |
| 西大芦コミュニティセンター | 47       | 16,720    | 0     | 0      | 3      | 1,200   |
| 加 蘇コミュニティセンター | 88       | 19,360    | 0     | 0      | 2      | 400     |
| 北犬飼コミュニティセンター | 972      | 218,120   | 6     | 1,200  | 35     | 14,400  |
| 南 摩コミュニティセンター | 211      | 52,900    | 0     | 0      | 3      | 600     |
| 南押原コミュニティセンター | 401      | 95,160    | 9     | 1,800  | 36     | 7,800   |
| 東大芦コミュニティセンター | 85       | 20,680    | 0     | 0      | 1      | 1,600   |
| 菊 沢コミュニティセンター | 295      | 65,520    | 0     | 0      | 8      | 2,200   |
| 北押原コミュニティセンター | 339      | 77,360    | 0     | 0      | 13     | 3,200   |
| 東部台コミュニティセンター | 1,166    | 248,400   | 0     | 0      | 3      | 600     |
| 粟 野コミュニティセンター | 389      | 102,040   | 0     | 0      | 20     | 4,600   |
| 粕 尾コミュニティセンター | 102      | 23,120    | 0     | 0      | 1      | 200     |
| 永 野コミュニティセンター | 54       | 16,040    | 0     | 0      | 2      | 600     |
| 清 洲コミュニティセンター | 157      | 38,840    | 0     | 0      | 5      | 4,800   |
| 計             | 16,717   | 4,035,040 | 22    | 4,400  | 3,042  | 908,500 |

納税課関係

1 徴収

(1) 市税等の収納状況

(単位：千円、%)

| 区 分     |     | 調 定 額      | 収入済額       | 収入未済額   | 不納欠損額  | 収入歩合 |
|---------|-----|------------|------------|---------|--------|------|
| 市 税     | 現年度 | 14,573,482 | 14,374,265 | 199,217 | 445    | 98.6 |
|         | 滞繰分 | 775,288    | 180,072    | 595,216 | 76,269 | 23.2 |
|         | 計   | 15,348,770 | 14,554,337 | 794,433 | 76,714 | 94.8 |
| 国 保 税   | 現年度 | 2,086,069  | 1,910,188  | 175,881 | 0      | 91.6 |
|         | 滞繰分 | 885,151    | 206,268    | 678,883 | 79,467 | 23.3 |
|         | 計   | 2,971,220  | 2,116,456  | 854,764 | 79,467 | 71.2 |
| 介 護 保 険 | 現年度 | 1,893,927  | 1,876,197  | 17,730  | 41     | 99.1 |
|         | 滞繰分 | 42,416     | 12,722     | 29,694  | 10,041 | 30.0 |
|         | 計   | 1,936,343  | 1,888,919  | 47,424  | 10,082 | 97.6 |
| 後 期 高 齢 | 現年度 | 818,465    | 812,356    | 6,109   | 0      | 99.3 |
|         | 滞繰分 | 10,484     | 4,726      | 5,758   | 1,458  | 45.1 |
|         | 計   | 828,949    | 817,082    | 11,867  | 1,458  | 98.6 |

※収入未済額は不納欠損前の額。

(2) 督促状等の発付状況

|         |         |
|---------|---------|
| ア 督 促 状 | 60,384件 |
| イ 催 告 書 | 30,765件 |
| ウ 差押警告書 | 460件    |

(3) 差押えの状況 (参加差押え、二重差押えを含む。)

|        |           |
|--------|-----------|
| 差押えの件数 | 568件      |
| 滞納税額   | 356,050千円 |

(4) 公売・換価の状況

|           |          |
|-----------|----------|
| 公売換価件数    | 23件      |
| 上記市税等充当額  | 101千円    |
| 債権等差押換価件数 | 670件     |
| 上記市税等充当額  | 74,701千円 |

(5) 市税等の口座振替率状況

|               |           |
|---------------|-----------|
| 令和元年度第1期現在    |           |
| 市県民税 (普通徴収)   | 21.1パーセント |
| 市県民税 (給与特別徴収) | 1.5パーセント  |
| 固 定 資 産 税     | 40.6パーセント |
| 軽 自 動 車 税     | 34.2パーセント |
| 国 民 健 康 保 険 税 | 34.6パーセント |
| 介 護 保 険 料     | 20.1パーセント |
| 後 期 高 齢 保 険 料 | 34.4パーセント |
| 計             | 32.1パーセント |



契約検査課関係

1 契約

(1) 令和元年度鹿沼市建設工事等入札参加資格登録者数 (件数)

| 区 分          | 市 内 | 県 内 | 県 外 | 計     |
|--------------|-----|-----|-----|-------|
| 建設工事         | 130 | 303 | 257 | 690   |
| 測量・建設コンサルタント | 98  | 242 | 203 | 543   |
| 物品・役務        | 119 | 251 | 274 | 644   |
| 合 計          | 347 | 796 | 734 | 1,877 |

(2) 発注部別工事契約件数及び金額 (単位：円)

| 部 名    | 件 数 | 金 額           |
|--------|-----|---------------|
| 総務部    | 1   | 132,891,000   |
| 財務部    | 3   | 5,585,963,800 |
| 市民部    | 1   | 70,565,000    |
| 保健福祉部  | 0   | 0             |
| こども未来部 | 0   | 0             |
| 経済部    | 3   | 38,071,000    |
| 環境部    | 18  | 476,201,000   |
| 都市建設部  | 54  | 1,447,273,600 |
| 水道部    | 36  | 791,224,600   |
| 教育委員会  | 0   | 0             |
| 消防本部   | 0   | 0             |
| 合 計    | 116 | 8,542,190,000 |

## 2 工事検査

建設技術の向上及び施工管理の多様化に伴い、工事の施工が適正に執行されるよう指導し、施工管理基準に従い工事検査を実施した。

### (1) 工事検査執行状況

| 検査項目     | 件数 |
|----------|----|
| 完成検査     | 90 |
| 指定部分完成検査 | 3  |
| 出来高検査    | 2  |
| 中間検査     | 0  |
| 材料検査     | 0  |
| 計        | 95 |

### (2) 発注部別内訳（完成検査のみ）

| 部名     | 検査件数 |
|--------|------|
| 総務部    | 0    |
| 財務部    | 2    |
| 市民部    | 0    |
| 保健福祉部  | 0    |
| こども未来部 | 0    |
| 経済部    | 3    |
| 環境部    | 15   |
| 都市建設部  | 42   |
| 水道部    | 28   |
| 教育委員会  | 0    |
| 消防本部   | 0    |
| 計      | 90   |

### (3) 工種別内訳（完成検査のみ）

| 工種   | 検査件数 | 検査執行額（単位：円）   |
|------|------|---------------|
| 土木   | 28   | 676,735,800   |
| 建築   | 7    | 175,953,000   |
| とび土工 | 2    | 130,626,800   |
| 電気   | 3    | 107,811,000   |
| 管    | 2    | 36,014,000    |
| ほ装   | 22   | 521,637,800   |
| 防水   | 1    | 23,408,000    |
| 機械器具 | 2    | 49,995,000    |
| 造園   | 1    | 10,010,000    |
| さく井  | 1    | 19,998,000    |
| 水道施設 | 20   | 523,002,800   |
| 清掃施設 | 1    | 21,219,000    |
| 計    | 90   | 2,296,411,200 |

## 第 4 章 市民部

### 生活課関係

#### 1 消費者行政

##### (1) 一般的事項

##### ア 委員等の活動状況

| 名 称             | 回数  | 内 容                | 人員   |
|-----------------|-----|--------------------|------|
| 消 費 生 活 市 民 会 議 | 1 回 | 消費者行政に関する事項の報告及び審議 | 20 名 |

##### イ 消費者団体の育成

(ア) 消費者 3 団体の連絡・協調を図るため、市消費者団体連絡協議会を開催した。

(イ) 消費者 3 団体に補助金を交付し、活動援助を行った。

##### (2) 調査・啓発

##### ア 家庭用品品質表示法及び消費生活用製品安全法に基づく立入検査

##### イ 啓発

(ア) 市内 12 か所で出前講座を実施した。

(イ) “広報かぬま” 及び市ホームページに「消費生活センター通信」を掲載した。

(ウ) 特殊詐欺啓発チラシを作成し、広報かぬま同時配布物として全戸配布した。

(エ) 消費者啓発ボランティアによる独自の啓発活動（5 回）

##### (3) 消費者教育

##### ア 講演会・講座等の開催

| 名 称     | 回数   | 内 容                 | 人員    |
|---------|------|---------------------|-------|
| 出 前 講 座 | 12 回 | 講話「ねらわれています 大切なお金」他 | 471 名 |

##### (4) 消費生活諸事業

| 名 称     | 実施月日     | 会 場                 | 内 容   | 参加者  |
|---------|----------|---------------------|-------|------|
| 視 察 研 修 | 9 月 17 日 | 栃木乳業(株)<br>(株)フジドライ | 施設見学等 | 20 名 |

## (5) 消費生活センター

## ア 消費生活相談

(件)

| 月   | 4  | 5  | 6  | 7  | 8  | 9  | 10 | 11 | 12 | 1  | 2  | 3  | 計   |
|-----|----|----|----|----|----|----|----|----|----|----|----|----|-----|
| 苦情  | 57 | 63 | 67 | 68 | 44 | 51 | 69 | 47 | 44 | 45 | 45 | 55 | 655 |
| 問合せ | 6  | 6  | 5  | 9  | 5  | 8  | 7  | 3  | 12 | 9  | 6  | 5  | 81  |
| 計   | 63 | 69 | 72 | 77 | 49 | 59 | 76 | 50 | 56 | 54 | 51 | 60 | 736 |

## イ 出前講座

| 実施日    | 対 象                | 内 容 | 参加者  |
|--------|--------------------|-----|------|
| 5月13日  | 寺町ほっとサロン           | 講話  | 20名  |
| 6月29日  | 小藪川4町対策協議会         | 講話  | 150名 |
| 7月16日  | 鹿沼市民生委員児童委員協議会連合会  | 講話  | 45名  |
| 7月17日  | 南摩中学校              | 講話  | 65名  |
| 7月18日  | 菊沢西小学校             | 講話  | 51名  |
| 7月23日  | 菊沢地区老人クラブ連絡協議会     | 講話  | 28名  |
| 8月1日   | 新宿高齢者サロン「なごみ会」     | 講話  | 10名  |
| 8月2日   | 夏休みコミセン教室（永野地区小学生） | 講話  | 20名  |
| 9月14日  | 縦山・日光奈良部町さといもの会    | 講話  | 26名  |
| 10月9日  | 公民館事業（東部台地区高齢者）    | 講話  | 22名  |
| 11月27日 | 生きがいの集い（南部地区会館）    | 講話  | 17名  |
| 2月27日  | 高齢者ふれあい事業（隣保館）     | 講話  | 17名  |

## 2 市営墓地・斎場

### (1) 一般市営墓地

市営墓地の許可区画状況

( ) 内は公用で内数

| 墓 地 名     | 許可区画数<br>【元年度】 | 返還区画数<br>【元年度】 | 造 成 済<br>区 画 数 | 許 可 済<br>区 画 数 | 未 許 可<br>区 画 数 |
|-----------|----------------|----------------|----------------|----------------|----------------|
| 上野町墓地     | 0              | 0              | 214            | 213 (1)        | 1              |
| 幸町墓地      | 1              | 7              | 485            | 477 (1)        | 8              |
| 南上野町墓地    | 0              | 1              | 14             | 13 (1)         | 1              |
| 西沢町墓地     | 0              | 0              | 50             | 50 (1)         | 0              |
| 口栗野公園墓地   | 2              | 4              | 294            | 264            | 30             |
| 口栗野えん魔堂墓地 | 0              | 0              | 19             | 19             | 0              |
| 北半田下半田墓地  | 0              | 0              | 6              | 6              | 0              |
| 計         | 3              | 12             | 1,082          | 1,042 (4)      | 40             |

### (2) 見笹霊園

見笹霊園墓所の許可区画状況

( ) 内は公用で内数

| 種別                         | 許可区画数<br>【元年度】 | 返還区画数<br>【元年度】 | 造 成 済<br>区 画 数 | 許 可 済<br>区 画 数 | 未 許 可<br>区 画 数 |
|----------------------------|----------------|----------------|----------------|----------------|----------------|
| 第1種 (4.5 m <sup>2</sup> )  | 20             | 4              | 1,114          | 1,061 (1)      | 53             |
| 第2種 (6.0 m <sup>2</sup> )  | 9              | 4              | 1,332          | 1,320          | 12             |
| 第3種 (8.0 m <sup>2</sup> )  | 0              | 1              | 642            | 609            | 33             |
| 第4種 (12.0 m <sup>2</sup> ) | 0              | 1              | 107            | 104            | 3              |
| 計                          | 29             | 10             | 3,195          | 3,094 (1)      | 101            |

### (3) 斎場

火葬件数 (取扱件数)

| 死   |     |       | 体   |    |    |     |     |       | 死 胎 |    |    | 合計<br>A+B |
|-----|-----|-------|-----|----|----|-----|-----|-------|-----|----|----|-----------|
| 市 内 |     | 計     | 市 外 |    | 計  | 総 数 |     |       | 市内  | 市外 | 計B |           |
| 男   | 女   |       | 男   | 女  |    | 男   | 女   | 計A    |     |    |    |           |
| 553 | 559 | 1,112 | 35  | 29 | 64 | 588 | 588 | 1,176 | 17  | 1  | 18 | 1,194     |

### 3 生活相談

#### (1) 職員による相談（行政指導相談員）

市民の日常生活における悩みごと、困りごとなどプライベートなことについての相談に応じた。

| 種 別   | 件 数 | 処 理 区 分 |         |         |     | 割合 (%) |
|-------|-----|---------|---------|---------|-----|--------|
|       |     | 解 決     | 指 導・参 考 | 他 の 機 関 | 不 能 |        |
| 借地・貸地 | 5   | 0       | 5       | 0       | 0   | 2.2    |
| 借家・貸家 | 3   | 0       | 2       | 1       | 0   | 1.3    |
| 土地・家屋 | 31  | 0       | 19      | 12      | 0   | 13.4   |
| 交通事故  | 3   | 0       | 3       | 0       | 0   | 1.3    |
| 金銭貸借  | 9   | 0       | 4       | 4       | 1   | 3.9    |
| 親子・夫婦 | 20  | 0       | 10      | 10      | 0   | 8.6    |
| 相 続   | 31  | 0       | 19      | 12      | 0   | 13.4   |
| 相隣関係  | 23  | 0       | 20      | 3       | 0   | 9.9    |
| 戸籍手続  | 1   | 0       | 0       | 1       | 0   | 0.4    |
| 生活環境  | 43  | 1       | 16      | 25      | 1   | 18.5   |
| そ の 他 | 63  | 1       | 33      | 25      | 4   | 27.1   |
| 計     | 232 | 2       | 131     | 93      | 6   | 100.0  |

#### (2) 専門機関による相談

専門機関（専門家）による、より高度な相談を行った。

| 相 談 名       | 相 談 員                    | 相 談 日           | 時 間                    |
|-------------|--------------------------|-----------------|------------------------|
| 法 律 相 談     | 弁 護 士                    | 第 1, 2, 3 金 曜 日 | 午後 1 時 30 分 ~ 4 時 30 分 |
| 登 記 相 談     | 司 法 書 士<br>土 地 家 屋 調 査 士 | 第 3 火 曜 日       | 午前 10 時 ~ 午後 3 時 30 分  |
| 交 通 事 故 相 談 | 県 交 通 事 故 相 談 員          | 第 1 月 曜 日       | 午前 10 時 ~ 午後 3 時       |
| 行 政 相 談     | 行 政 相 談 委 員              | 第 3 金 曜 日       | 午後 1 時 30 分 ~ 3 時 30 分 |
| 人 権 相 談     | 人 権 擁 護 委 員              | 第 2 木 曜 日       | 午前 10 時 ~ 午後 3 時       |

ア 専門相談別件数

| 相談名    | 件数  | 割合 (%) |
|--------|-----|--------|
| 法律相談   | 199 | 69.8   |
| 登記相談   | 34  | 11.9   |
| 交通事故相談 | 7   | 2.5    |
| 行政相談   | 45  | 15.8   |
| 人権相談   | 0   | 0.0    |
| 計      | 285 | 100.0  |

イ 法律相談の内容及び件数

| 相談内容  | 件数  | 割合 (%) |
|-------|-----|--------|
| 借地・貸地 | 14  | 7.1    |
| 借家・貸家 | 3   | 1.5    |
| 土地・家屋 | 12  | 6.0    |
| 交通事故  | 3   | 1.5    |
| 金銭貸借  | 37  | 18.6   |
| 親子・夫婦 | 34  | 17.1   |
| 相 続   | 51  | 25.6   |
| 相隣関係  | 10  | 5.0    |
| 戸籍手続  | 1   | 0.5    |
| 生活環境  | 1   | 0.5    |
| その他   | 33  | 16.6   |
| 計     | 199 | 100.0  |

ウ 登記相談の内容及び件数

| 相談内容 | 件数 | 割合 (%) |
|------|----|--------|
| 相 続  | 19 | 55.9   |
| 登 記  | 8  | 23.6   |
| 表示登記 | 1  | 2.9    |
| 境界測量 | 3  | 8.8    |
| その他  | 3  | 8.8    |
| 計    | 34 | 100.0  |

エ 交通事故相談の内容及び件数

| 区分    | 内 容     | 件数 | 割合 (%) |
|-------|---------|----|--------|
| 相談者   | 被害者側    | 7  | 100.0  |
|       | 加害者側    | 0  | 0.0    |
| 事故の所  | 市内      | 5  | 71.4   |
|       | 県内      | 2  | 28.6   |
|       | その他     | 0  | 0.0    |
| 事故の内容 | 死亡      | 0  | 0.0    |
|       | 重 傷     | 6  | 85.7   |
|       | 軽 傷     | 0  | 0.0    |
|       | 物 損     | 1  | 14.3   |
| 相内 談容 | 損害額の算定  | 3  | 42.8   |
|       | 自賠償請求手続 | 0  | 0.0    |
|       | 過失の程度   | 1  | 14.3   |
|       | 示談の仕方   | 1  | 14.3   |
|       | 後遺症の補償  | 0  | 0.0    |
|       | その他     | 2  | 28.6   |

オ 人権相談の内容及び件数

| 相談内容  | 件数 | 割合 (%) |
|-------|----|--------|
| 親子・夫婦 | 0  | 0.0    |
| 相 続   | 0  | 0.0    |
| 相隣関係  | 0  | 0.0    |
| その他   | 0  | 0.0    |
| 計     | 0  | 0.0    |

#### 4 交通安全対策

##### (1) 交通安全対策

###### 交通安全対策審議会

| 開催月日 | 場所     | 審議事項   |
|------|--------|--|
| 2/5  | 情報センター | 交通事故の発生状況（1月～12月）<br>令和元年度事業報告<br>第11次鹿沼市交通安全計画の策定について<br>令和2年度事業計画（案） |

##### (2) 交通指導の状況

| 区分        | 人員 | 活動の内容   |
|-----------|----|---|
| 交通指導員     | 42 | 小・中学生等の登校時保護誘導<br>交通安全運動の参加による交通安全の啓発<br>各種行事の参加者等の安全指導         |
| 交通安全教育指導員 | 1  | 交通安全教室開催により幼児、小中学生、高齢者等の<br>交通安全の趣旨徹底を図る<br>街頭活動により交通安全意識の高揚を図る |

##### (3) 交通安全教室の開催

| 区分    | 回数  | 参加者数   |
|-------|-----|--------|
| 幼児    | 25  | 2,009  |
| 小中学生  | 69  | 8,376  |
| 高校生   | 2   | 350    |
| 高齢者   | 51  | 1,120  |
| 地域職域等 | 36  | 1,469  |
| 計     | 183 | 13,324 |

##### (4) 交通安全運動

| 名称                  | 期間                  | 主な事業  |
|---------------------|---------------------|---|
| 春の交通安全<br>県民総ぐるみ運動  | 5/11<br>～<br>5/20   | 交通安全朝の街頭啓発<br>高齢者自転車安全教室<br>ハーレー大集合×さつきドリーマーズ春の交通安全PRイベント<br>マイカー点検                       |
| 秋の交通安全<br>県民総ぐるみ運動  | 9/21<br>～<br>9/30   | 交通安全朝の街頭啓発<br>高齢者歩行者安全教室<br>ドライブレコーダーを使った安全運転教室<br>交通安全ゲートボール大会<br>交通安全イベント「あつまれ！はたらくクルマ」 |
| 年末の交通安全<br>県民総ぐるみ運動 | 12/11<br>～<br>12/31 | 交通安全朝の街頭啓発<br>市広報紙・HPによる周知  |



(5) 路線バス対策

ア リーバス等運行補助

バス路線の運行維持のため、13路線について補助を行った。

単位：千円

| 区分        | No. | 路線名          | 補助金額    |
|-----------|-----|--------------|---------|
| リーバス      | 1   | 上久我線         | 9,647   |
|           | 2   | 小来川森崎線       | 9,106   |
|           | 3   | 運転免許センター線    | 10,262  |
|           | 4   | 南押原線         | 5,076   |
|           | 5   | 公設市場線・鹿沼南高校線 | 2,936   |
|           | 6   | 古峰原線         | 28,153  |
|           | 7   | まちなか線        | 11,502  |
|           | 8   | 南摩線          | 10,952  |
|           | 9   | 口栗野線         | 12,559  |
|           | 10  | 上粕尾山の神線      | 16,333  |
|           | 11  | 入栗野上五月線      | 12,582  |
| リーバス 小計   |     |              | 129,108 |
| 一般路線バス    | 1   | 荒針線          | 7,661   |
|           | 2   | 楡木車庫線        | 1,154   |
| 一般路線バス 小計 |     |              | 8,815   |
| 合計        |     |              | 137,923 |

イ 予約バスの運行

予約バスの運行のため、4地域について補助を行った。

単位：千円

| 地区                | 補助金額   |
|-------------------|--------|
| 栗野地域(栗野・粕尾・永野・清洲) | 30,151 |
| 北押原・南押原・北大飼       | 10,459 |
| 松原等               | 6,729  |
| 板荷・菊沢             | 8,400  |
| 計                 | 55,739 |

(6) 交通事故発生状況

| 件数  | 死者 | 負傷者 |
|-----|----|-----|
| 165 | 9  | 190 |

(7) 高齢者運転免許自主返納支援事業実施状況

リーバス・予約バス終身無料乗車券を交付した。

|      |     |
|------|-----|
| 新規件数 | 380 |
|------|-----|

※再申請は48件。

地域活動支援課関係

1 コミュニティ推進

(1) 自治組織等

ア 自治組織

(自治会数)

| 地区名 | 自治会数 | 世帯数   | 班(組)数 | 地区名 | 自治会数 | 世帯数    | 班(組)数 |
|-----|------|-------|-------|-----|------|--------|-------|
| 中央  | 17   | 2,247 | 389   | 北犬飼 | 8    | 2,429  | 260   |
| 東部  | 12   | 3,207 | 433   | 東部台 | 12   | 4,093  | 542   |
| 北部  | 10   | 2,234 | 284   | 南摩  | 7    | 958    | 88    |
| 菊沢  | 13   | 3,479 | 413   | 南押原 | 10   | 1,231  | 221   |
| 東大芦 | 7    | 842   | 118   | 栗野  | 13   | 961    | 133   |
| 北押原 | 9    | 3,258 | 428   | 粕尾  | 3    | 480    | 53    |
| 板荷  | 9    | 556   | 48    | 永野  | 2    | 380    | 43    |
| 西大芦 | 7    | 289   | 41    | 清洲  | 3    | 749    | 99    |
| 加蘇  | 6    | 617   | 65    | 合計  | 148  | 28,010 | 3,658 |

イ 自治公民館建設補助

| 自治会名            | 種別   | 内 容         | 金 額 (円)   |
|-----------------|------|-------------|-----------|
| 下日向             | 備品購入 | エアコン購入      | 235,800   |
| 下武子城山           | 備品購入 | 物置、テント購入    | 161,000   |
| 末広町             | 新築   | 自治公民館新設     | 5,000,000 |
| 中妻              | 備品購入 | プレハブ購入      | 330,400   |
| 中妻<br>(財産区分)    | 備品購入 | プレハブ購入      | 198,200   |
| 新宿<br>(財産区分)    | 備品購入 | テーブル・椅子購入   | 85,600    |
| 入栗野<br>(財産区分)   | 修繕   | 障子、網戸張替え    | 17,900    |
| 末広町             | 備品購入 | 自治公民館備品購入   | 485,900   |
| 酒野谷             | 修繕   | 外壁修繕        | 395,000   |
| 日渡路             | 修繕   | トイレ修繕       | 132,000   |
| 日渡路<br>(財産区分)   | 修繕   | トイレ修繕       | 79,200    |
| 板荷1区            | 備品購入 | カーテン購入      | 144,300   |
| 中妻<br>(財産区分)    | 修繕   | 屋根修繕        | 81,100    |
| 深岩              | 修繕   | 外壁塗り替え修繕    | 380,000   |
| 西大芦3区<br>(災害対応) | 修繕   | 屋根修繕、屋根塗装修繕 | 295,900   |
| 中栗野             | 修繕   | 水中ポンプ修繕     | 56,100    |

|               |    |          |           |
|---------------|----|----------|-----------|
| 中栗野<br>(財産区分) | 修繕 | 水中ポンプ修繕  | 33,600    |
| 中粕尾<br>(災害対応) | 修繕 | 敷地・床修繕   | 147,000   |
| 久野<br>(災害対応)  | 修繕 | 建具、畳、床修繕 | 571,000   |
| 武子<br>(災害対応)  | 修繕 | 駐車場修繕    | 561,000   |
| 北半田           | 修繕 | 消防設備等修繕  | 87,600    |
| 合 計           |    |          | 9,478,600 |

(2) 協働のまちづくり推進事業

ア 目的

市民活動の支援と行政への市民参加を促進し、市民と行政による協働のまちづくり活動を支援する。また、地域における住民活動を支援し、地域コミュニティの促進と活性化を図る事業を支援する。

イ 認定した事業

(7) 市民協働モデル事業

|                     | 実施団体             | 事業名                 | 内 容  | 支援額     |
|---------------------|------------------|---------------------|--|---------|
| 《ファーストステップ事業》(新規事業) |                  |                     |  |         |
| 1                   | 千渡自治会            | 千渡自主防災事業            | 「千渡あちこちネオネット」を基盤とした「防災行動計画」を作成し、下記イベントを通して地域住民の防災意識の向上<br>①8月10日「栃木県防災館等見学会」<br>(参加者数20人うち小学生3人)<br>②10月6日「千渡ふれあい防災祭り」<br>(参加者数約600人)<br>③12月7日「わが家の防災対策講習会」<br>(参加者数37人)      | 100,000 |
| 2                   | こどものまちミニかぬま実行委員会 | 栃木県こどものまちフォーラムinかぬま | 栃木県内の「こどものまち」の主催者と子どもたちの交流・情報共有の場として実施<br>開催日 7月7日 13:00~16:30<br>会場 市民情報センター<br>参加人数 84人(県内6市1町より)<br>①トークセッション<br>②県内こどものまち実践発表 友好都市宣言・調印式<br>③分科会 大人の部、こどもの部<br>④分科会の発表・まとめ | 100,000 |

| 《セカンドステップ事業》（拡充事業） |                         |                 |  |         |
|--------------------|-------------------------|-----------------|--|---------|
| 3                  | 戦争体験の語り部登録事業 & 戦争体験を聞く会 | 戦争体験を語り継ぐ会      | <p>広く一般鹿沼市民に戦争の記憶を語り継ぐことにより、戦争の無意味さと、平和の大切さを意識してもらうための事業を実施</p> <p>①戦争体験を語り継ぐ会<br/>(8月18日、130人参加)</p> <p>②「戦争と平和を考える」バスツアー<br/>(11月10日、20人参加)</p> <p>③学校訪問授業<br/>(東小、西小、みどりが丘小、北犬飼中)</p> <p>④「昔語り文集こんなことがあったよ No. 8」作成</p> | 50,000  |
| 4                  | かぬま川柳会                  | 第2回いちごいちえ鹿沼川柳大会 | <p>いちご市を全国へ発信する川柳大会の実施</p> <p>第2回いちごいちえ鹿沼川柳大会<br/>令和2年2月19日 市民文化センター</p> <p>①第1部 誌上大会 応募154通</p> <p>②第2部 川柳大会 参加者105名</p>  | 50,000  |
| 5                  | かぬまうたごえ喫茶実行委員会          | いちごいちえ出前うたごえ喫茶  | <p>高齢者の生きがいづくり、地域の絆づくりの場として市内の老人施設、福祉ボランティア団体等への出前うたごえ喫茶を開催</p> <p>25回開催 参加者計1,082名</p>  | 50,000  |
| 合 計                |                         |                 |  | 350,000 |

(イ) 地域の夢実現事業（第1階層）

- ・防犯灯維持管理事業（電気料補助） 7,301,714円
- ・まち灯り維持管理事業（電気料補助） 3,125,314円
- ・自主防犯団体活動事業 1,190,000円
- ・敬老事業 21,081,957円
- ・みまもり隊活動事業 2,238,500円
- ・地域環境ネットワーク事業 800,000円
- ・その他（財産区分） 2,371,736円

(ウ) 地域の夢実現事業（第2階層）

| 地区名   | 事業名           | 事業概要   | 補助額       |
|-------|---------------|--|-----------|
| 中央    | 新規防犯灯設置事業     | 主要幹線道路の開通に伴い、通学路上の不安箇所には防犯灯を設置し、防犯パトロールや交通指導を強化する。 | 0         |
| 中央 合計 |               |  | 0         |
| 東部    | 安全で安心なまちづくり事業 | 町ごとに防災マップを作成し、マップを基にした避難訓練を実施したり、備蓄品を整備する。         | 1,524,880 |
| 東部 合計 |               |  | 1,524,880 |

|        |                 |  |           |
|--------|-----------------|--|-----------|
| 菊 沢    | 新規防犯灯整備事業       | 新興住宅地の増加等に伴い、住宅地周辺や通学路上の不安箇所の住民要望に対し、独自の防犯灯を整備する。  | 225,000   |
|        | 桜のふるさと事業        | とちぎのふるさと百選に選出された地区を含めた黒川堤防沿いに地域の子どもたちと桜を植栽する。      | 200,000   |
|        | 文化伝承事業          | 長年親しまれている地域の文化財を次世代に伝えることを目的に、看板設置や愛唱歌のCD化等に取り組む。  | 0         |
|        | 千渡コミュニティ体制整備事業  | 人口増により新旧住民が混在する千渡地区のコミュニティ強化を図るため、協議会設立と推進活動に取り組む。 | 415,700   |
|        | 糠塚山ふるさと公園整備事業   | 糠塚山を地域の交流の場として整備し、草刈や清掃などの管理やイベントを通して、地区の活性化を図る。   | 1,000,000 |
| 菊沢 合計  |                 |  | 1,840,700 |
| 東大芦    | 文化観光交流事業        | 交流都市からの招待者と地域住民が農作物づくり、収穫祭を通して交流を深める。              | 50,000    |
|        | こども育成交流事業       | 生き物観察会や農業体験など地域の自然を生かした体験事業を実施する。                  | 144,598   |
|        | 交流拠点確立事業        | 地域内の公共施設（出会いの森総合公園 ゲートボール場・下沢引田農村公園）を活用し地域活性化を図る。  | 4,290,880 |
| 東大芦 合計 |                 |  | 4,485,478 |
| 板 荷    | 野生鳥獣被害防護柵設置事業   | 野生鳥獣の侵入を防ぐ防護柵の設置および補修を行い、農作物被害の軽減や、生活圏での安全を確保する。   | 3,376,743 |
|        | 農業を活用した地域づくり事業  | 板荷地区の特産物を活用し、生産・加工に取り組むことで、地域経済の活性化を図る。            | 135,000   |
|        | がっこ山100年の森づくり事業 | 地区の森林浴ゾーンの整備と植樹作業を実施し、環境保全に取り組むとともに、交流人口の増加を図る。    | 117,257   |
| 板荷 合計  |                 |  | 3,629,000 |

|        |                    |   |           |
|--------|--------------------|---|-----------|
| 北押原    | 北押原フレンド<br>フェスタ事業  | 地区内の交流促進を図るため、従来のフレンドフェスタを他事業と合同開催するなど内容の充実を図る。     | 0         |
|        | ふれあい広場<br>ドリーム事業   | 自治会館を拠点として、幼児から高齢者まで住民と一緒に集える事業を実施、子育て支援や世代間交流を図る。  | 60,000    |
| 北押原 合計 |                    |   | 60,000    |
| 西大芦    | 大芦川流域<br>活用事業      | ホームページ・おもてなしマップを作成。現地に看板を設置し、情報発信を行い交流人口の増大を図る。     | 766,374   |
|        | 宅配弁当及び<br>農村食堂運営事業 | 旧西大芦小を活用し、地域住民により手作り弁当を製造し、宅配サービスすることで地域の高齢者を支援する。  | 928,374   |
|        | 西大芦<br>農産物市事業      | 地元農産物や特産品の展示直売、農園管理運営を通して、住民のふれあいの場、地域間交流を図る。       | 33,031    |
| 西大芦 合計 |                    |   | 1,727,779 |
| 加 蘇    | 防犯カメラ<br>設置事業      | 防犯カメラを設置し、児童生徒の登下校時の安全確保や地区内への不法投棄を防ぎ、地区内の安全を確保する。  | 54,927    |
|        | 加蘇地区<br>観光 PR 事業   | 石裂山登山道入り口のトイレを水洗化し、地域の観光拠点の一つとして活性化を図る。             | 120,868   |
|        |                    | スタンプラリーイベントを開催したり、観光資源・イベント情報等を積極的に発信し、交流人口増を図る。    | 343,440   |
| 加蘇 合計  |                    |   | 519,235   |
| 北犬飼    | 安全安心な<br>まちづくり事業   | 地域住民1人1人が防犯意識を高めるとともに、連帯感を深め、安全で安心な住みよい地区となることを目指す。 | 1,039,350 |
| 北犬飼 合計 |                    |   | 1,039,350 |

|        |                    |   |           |
|--------|--------------------|---|-----------|
| 東部台    | 南大通りにぎわい<br>促進事業   | 桜並木のライトアップをLED化及び<br>延長し、市内外からの誘客を図る。                     | 0         |
|        | ふれあい公園<br>多目的化整備事業 | 公園内に大型テントを設置し、災害時や<br>イベント実施時等に活用する。                      | 0         |
| 東部台 合計 |                    |   | 0         |
| 南 摩    | 高齢者住環境<br>美化支援事業   | 高齢者支援のために、住民で支援部隊を<br>組織し、庭の除草、庭木の手入れなどを<br>支援する。         | 1,490,482 |
|        | なんま野菜の給食<br>プロジェクト | 耕作放棄地を活用して生産した野菜を<br>地域内の小・中学校へ学校給食用の食材<br>を提供する仕組みを構築する。 | 235,620   |
|        | なんまん商標<br>登録事業     | ご当地キャラクターの商標権を取得し、<br>商品開発して、知名度向上と稼ぐチカラ<br>を身につける。       | 4,733     |
|        | なんまんお祭り<br>プロジェクト  | オリジナル商品「なんまん焼き」のため<br>の機材などを整備し、地域イベントの充<br>実と活性化を図る。     | 586,321   |
| 南摩 合計  |                    |   | 2,317,156 |
| 南押原    | 友遊館事業              | 旧南押原児童館を改修し、高齢者、子<br>どもの集いの場など地域の拠点として事<br>業を展開する。        | 1,521,000 |
|        | ふるさと祭り事業           | より幅広い地域住民の参加を促し継続<br>して事業を実施できるよう、従来の盆踊<br>りイベント内容の充実を図る。 | 0         |
| 南押原 合計 |                    |   | 1,521,000 |
| 粟 野    | 安全安心な<br>まちづくり事業   | 防災用品・非常食の扱い方、避難所の開<br>設運営などを体験し、住民の防災意識の<br>高揚を図る。        | 2,157,500 |
|        | 高齢者支援<br>対策事業      | 各地区に出向いて高齢者サロンを開催。<br>将来的には、各地区が自主的に開催でき<br>るような支援を行う。    | 423,814   |
|        | つつじの里<br>活性化事業     | つつじの名所城山公園～つつじの湯を<br>「つつじの里」として位置付け、交流人<br>口増を目指す。        | 2,570,470 |
| 粟野 合計  |                    |   | 5,151,784 |

|       |                    |   |            |
|-------|--------------------|---|------------|
| 粕 尾   | 地域世代間<br>交流事業      | 粕尾川を活用し、子どもによる川遊びや<br>マスつかみの自然体験学習を実施する。  | 291,000    |
|       | 次世代育成支援<br>地域間交流事業 | 天体望遠鏡を導入し、星空観察会等を実<br>施することで地域の魅力を発信すると<br>ともに、地区内にある前日光ハイランド<br>ロッジを活用し地域活性化を図る。   | 32,000     |
|       | 防犯・防災<br>対策推進事業    | 防犯カメラ設置・防災計画の作成・防災<br>へりのランデブーポイントの整備等によ<br>り、地域の安全強化を図る。                           | 3,146,000  |
|       | 野生鳥獣対策事業           | 野生鳥獣対策を推進するため、関係機関<br>と協議を進めるとともに、野生鳥獣対策<br>を冊子にまとめ活用する。                            | 221,000    |
| 粕尾 合計 |                    |   | 3,690,000  |
| 清 洲   | 安全安心な<br>まちづくり事業   | 防犯灯設置、草刈り等の環境整備、防犯<br>パトロール体制を構築する。また、防災<br>資機材整備、避難訓練を実施し、関係組<br>織の連携強化と防災意識向上を図る。 | 463,772    |
|       | 環境にやさしい<br>まちづくり事業 | 草刈りや花の植栽、資源ごみ回収のため<br>の保管倉庫の設置などを実施し、地域ぐ<br>るみで環境活動に取り組む。                           | 283,880    |
|       | 生き生きふれあい<br>サロン事業  | 地区の拠点施設（自治会館）をバリアフ<br>リー化し、高齢者の交流の場を整備す<br>る。                                       | 89,037     |
| 清洲 合計 |                    |   | 836,689    |
| 永 野   | コミュニティ公園<br>整備事業   | コミュニティ公園の樹木を剪定し、花木<br>を植栽し華やかさを増した公園でさく<br>ら祭りを開催し、地域の交流の場とす<br>る。                  | 2,671,007  |
|       | 防犯カメラ<br>設置事業      | 防犯カメラを設置し、住民自らの手で地<br>域を守る意識と安心した生活の維持を<br>図る。                                      | 2,145,307  |
| 永野 合計 |                    |   | 4,816,314  |
| 実施地区計 |                    |   | 33,159,365 |



(エ) 地域の夢実現事業（第3階層）

| 地区名         | 事業名                 | 事業概要   | 補助額       |
|-------------|---------------------|--|-----------|
| 栗野<br>4地区合同 | 地域とともにある<br>学校づくり事業 | 「栗野中オープンスクール」の事業を充実・拡大させ、学校・家庭・地域が連携したアートイベントなどの交流事業を開催し、地域の交流と活性化を図る。 | 1,773,132 |
| 実施地区計       |                     |  | 1,773,132 |

(3) コミュニティ活動育成事業補助

| 事業名              | 内 容         | 助 成 団 体 | 金 額<br>(千円) |
|------------------|-------------|---------|-------------|
| コミュニティ<br>活動育成事業 | お祭り用備品整備    | 東末広町自治会 | 2,500       |
|                  | 地域活性化イベント開催 | 磯町自治会   | 800         |
| 合 計              |             |         | 3,300       |

2 防犯対策

(1) 防犯協会

鹿沼市防犯協会に補助金を支出し、地区防犯活動に努めた。

(2) 防犯灯の新設

自治会等の要望により、次のように防犯灯を設置した。

|                 | 設置数（基） |
|-----------------|--------|
| 電柱に取り付けたもの      | 77     |
| ポールを設置して取り付けたもの | 4      |
| 合 計             | 81     |

3 NPO・ボランティア活動の支援

(1) かぬま市民活動広場「ふらっと」の管理・運営を、NPO法人かぬま市民活動サポーターズに委託した。

ア ふらっと登録数

|     |     |
|-----|-----|
| 団 体 | 418 |
| 個 人 | 47  |
| 計   | 465 |

イ ふらっと来館者数 23,116名

(2) 地域ボランティア活動補償制度の導入

自治会活動やボランティア活動中のケガや、他人の物を壊した場合などの事故を補償する制度を導入した。

(契約額：941,450円 補償期間：令和元年6月1日～令和2年6月1日)

| 事故・補償区分 |          | 補償限度額              |
|---------|----------|--------------------|
| 賠償責任事故  | 身体賠償(対人) | 1人につき1億円 1事故につき3億円 |
|         | 財物賠償(対物) | 1事故につき1,000万円      |
|         | 保管物賠償    | 1事故につき300万円        |

|      |           |               |
|------|-----------|---------------|
| 傷害事故 | 死亡・後遺障害補償 | 1人につき300万円    |
|      | 入院補償      | 1人1日につき3,000円 |
|      | 通院補償      | 1人1日につき2,000円 |

・補償実績：賠償責任事故0件 傷害事故1件（14,000円支払い）

(3) 特定非営利活動法人 新たな認証 0団体（市認証 計27団体）

#### 4 国際交流の推進

##### (1) 国際交流協会支援

国際交流に資するため、補助金13,626,000円を交付し、下記の事業を支援した。

| 内 容                                | 期 日           | 場 所 等         | 人 数                             |
|------------------------------------|---------------|---------------|---------------------------------|
| かぬまワールドフェスティバルの開催<br>※東日本台風災害により中止 | 10/27         | 鹿沼商工会議所催事ホール他 | 東日本台風災害により中止                    |
| 日本語ボランティア養成講座                      | 5/23～7/25     | 市民情報センター      | 参加者8人                           |
| 日本語教室ボランティアレベルアップ講座                | 8/29、1/30     | 市民情報センター      | 参加者20人、9人                       |
| 文化理解講座（ベトナム講座）                     | 1/11、1/18     | 市民情報センター      | 参加者26人                          |
| 日本語教室【夜】 40回開催<br>※新型コロナ対策のため2月～休講 | 毎週木曜日         | 市民情報センター      | 参加者延人数<br>ボランティア508人<br>学習者651人 |
| 日本語教室【昼】 45回開催<br>※新型コロナ対策のため3月～休講 | 毎週水曜日         | 市民情報センター      | 参加者延人数<br>ボランティア174人<br>学習者190人 |
| 外国人講師等の紹介<br>（総合的な学習の時間等への支援）      | 通 年           | 市内小中高等学校等     | 3校、講師等延べ9人                      |
| 「学校の日本語教室」講座                       | 2/28、3/6、3/16 | まちなか交流プラザ     | 参加者22人                          |
| 外国語教室の開催<br>（英会話等全8講座）             | 通 年           | 市民情報センター      | 講師延べ4人<br>受講者72人                |

##### (2) 外国人相談業務

月曜日～金曜日 ポルトガル語、スペイン語、英語、ベトナム語、日本語による外国人相談を実施

相談件数 715件

##### (3) 多文化共生推進業務

ア 「かぬま多文化共生プラン」の推進

イ 多文化共生プラン推進委員会と鹿沼市共催による「多文化共生講座 ～ママ&パパカフェ～」、「おもちつきカフェ」開催（参加者44人、82人）

ウ 鹿沼市多文化共生コミュニティセンター「コミュニーテ」の運営

市民課関係

1 窓口事務

(1) 戸籍証明交付状況

ア 件数

※公用件数含む

(単位：件)

| 取扱庁名          | 戸籍     |       | 除籍     |     | その他の証明 | 計      |
|---------------|--------|-------|--------|-----|--------|--------|
|               | 謄本     | 抄本    | 謄本     | 抄本  |        |        |
| 本庁            | 11,208 | 2,345 | 16,620 | 185 | 403    | 30,761 |
| 板荷コミュニティセンター  | 95     | 27    | 78     | 0   | 1      | 201    |
| 西大芦コミュニティセンター | 57     | 3     | 29     | 0   | 1      | 90     |
| 加蘇コミュニティセンター  | 147    | 31    | 118    | 0   | 0      | 296    |
| 南摩コミュニティセンター  | 136    | 37    | 182    | 0   | 1      | 356    |
| 北犬飼コミュニティセンター | 654    | 210   | 392    | 1   | 13     | 1,270  |
| 南押原コミュニティセンター | 391    | 95    | 346    | 0   | 2      | 834    |
| 東部台コミュニティセンター | 730    | 222   | 282    | 1   | 10     | 1,245  |
| 東大芦コミュニティセンター | 99     | 29    | 66     | 0   | 1      | 195    |
| 北押原コミュニティセンター | 291    | 93    | 174    | 0   | 2      | 560    |
| 菊沢コミュニティセンター  | 239    | 46    | 94     | 17  | 5      | 401    |
| 粟野コミュニティセンター  | 296    | 105   | 266    | 3   | 1      | 671    |
| 粕尾コミュニティセンター  | 70     | 13    | 63     | 0   | 0      | 146    |
| 永野コミュニティセンター  | 100    | 15    | 118    | 0   | 3      | 236    |
| 清洲コミュニティセンター  | 194    | 47    | 179    | 5   | 4      | 429    |
| 計             | 14,707 | 3,318 | 19,007 | 212 | 447    | 37,691 |

イ 手数料

(単位：円)

| 取扱庁名          | 戸籍        |           | 除籍        |         | その他の証明  | 計          |
|---------------|-----------|-----------|-----------|---------|---------|------------|
|               | 謄本        | 抄本        | 謄本        | 抄本      |         |            |
| 本庁            | 3,921,750 | 964,800   | 7,380,750 | 99,750  | 139,650 | 12,506,700 |
| 板荷コミュニティセンター  | 42,750    | 12,150    | 58,500    | 0       | 350     | 113,750    |
| 西大芦コミュニティセンター | 25,650    | 1,350     | 21,750    | 0       | 350     | 49,100     |
| 加蘇コミュニティセンター  | 66,150    | 13,950    | 88,500    | 0       | 0       | 168,600    |
| 南摩コミュニティセンター  | 61,200    | 16,650    | 136,500   | 0       | 350     | 214,700    |
| 北犬飼コミュニティセンター | 293,850   | 94,500    | 293,250   | 750     | 4,550   | 686,900    |
| 南押原コミュニティセンター | 175,950   | 42,750    | 259,500   | 0       | 700     | 478,900    |
| 東部台コミュニティセンター | 328,500   | 99,900    | 211,500   | 750     | 3,500   | 644,150    |
| 東大芦コミュニティセンター | 44,550    | 13,050    | 49,500    | 0       | 350     | 107,450    |
| 北押原コミュニティセンター | 130,950   | 41,850    | 130,500   | 0       | 700     | 304,000    |
| 菊沢コミュニティセンター  | 107,550   | 20,700    | 70,500    | 12,750  | 1,750   | 213,250    |
| 粟野コミュニティセンター  | 133,200   | 47,250    | 199,500   | 2,250   | 350     | 382,550    |
| 粕尾コミュニティセンター  | 31,500    | 5,850     | 47,250    | 0       | 0       | 84,600     |
| 永野コミュニティセンター  | 45,000    | 6,750     | 88,500    | 0       | 1,050   | 141,300    |
| 清洲コミュニティセンター  | 87,300    | 21,150    | 134,250   | 3,750   | 1,400   | 247,850    |
| 計             | 5,495,850 | 1,402,650 | 9,170,250 | 120,000 | 155,050 | 16,343,800 |

## (2) 住民票証明交付状況

## ア 件数

※公用件数含む

(単位：件)

| 取扱庁名 | 種別         | 世帯<br>全員 | 世帯員    | 戸籍<br>附票 | 住民票<br>閲覧 | 記載事項<br>証明 | 広域交付<br>住民票 | 計      |
|------|------------|----------|--------|----------|-----------|------------|-------------|--------|
| 本 庁  |            | 10,184   | 18,861 | 4,024    | 11        | 557        | 25          | 33,662 |
| 板 荷  | コミュニティセンター | 48       | 228    | 3        | 0         | 5          | 2           | 286    |
| 西大芦  | コミュニティセンター | 22       | 118    | 4        | 0         | 1          | 0           | 145    |
| 加 蘇  | コミュニティセンター | 104      | 253    | 10       | 0         | 9          | 0           | 376    |
| 南 摩  | コミュニティセンター | 126      | 466    | 6        | 0         | 5          | 0           | 603    |
| 北犬飼  | コミュニティセンター | 692      | 2,295  | 86       | 0         | 53         | 0           | 3,126  |
| 南押原  | コミュニティセンター | 275      | 936    | 25       | 0         | 25         | 1           | 1,262  |
| 東部台  | コミュニティセンター | 923      | 2,857  | 72       | 0         | 101        | 2           | 3,955  |
| 東大芦  | コミュニティセンター | 75       | 329    | 10       | 0         | 8          | 0           | 422    |
| 北押原  | コミュニティセンター | 278      | 970    | 16       | 0         | 31         | 0           | 1,295  |
| 菊 沢  | コミュニティセンター | 205      | 777    | 15       | 0         | 16         | 0           | 1,013  |
| 粟 野  | コミュニティセンター | 271      | 828    | 20       | 0         | 24         | 0           | 1,143  |
| 粕 尾  | コミュニティセンター | 56       | 185    | 8        | 0         | 4          | 0           | 253    |
| 永 野  | コミュニティセンター | 42       | 198    | 5        | 0         | 4          | 0           | 249    |
| 清 洲  | コミュニティセンター | 151      | 520    | 13       | 0         | 20         | 2           | 706    |
| 計    |            | 13,452   | 29,821 | 4,317    | 11        | 863        | 32          | 48,496 |

## イ 手数料

(単位：件)

| 取扱庁名 | 種別         | 世帯<br>全員  | 世帯員       | 戸籍<br>附票 | 住民票<br>閲覧 | 記載事項<br>証明 | 広域交付<br>住民票 | 計         |
|------|------------|-----------|-----------|----------|-----------|------------|-------------|-----------|
| 本 庁  |            | 1,803,400 | 3,374,200 | 303,200  | 4,800     | 99,600     | 5,000       | 5,590,200 |
| 板 荷  | コミュニティセンター | 9,600     | 45,600    | 600      | 0         | 1,000      | 400         | 57,200    |
| 西大芦  | コミュニティセンター | 4,400     | 23,600    | 800      | 0         | 200        | 0           | 29,000    |
| 加 蘇  | コミュニティセンター | 20,800    | 50,600    | 2,000    | 0         | 1,400      | 0           | 74,800    |
| 南 摩  | コミュニティセンター | 25,200    | 93,200    | 1,200    | 0         | 1,000      | 0           | 120,600   |
| 北犬飼  | コミュニティセンター | 138,400   | 458,800   | 17,200   | 0         | 10,600     | 0           | 625,000   |
| 南押原  | コミュニティセンター | 55,000    | 187,200   | 5,000    | 0         | 5,000      | 200         | 252,400   |
| 東部台  | コミュニティセンター | 184,600   | 571,400   | 14,400   | 0         | 20,200     | 400         | 791,000   |
| 東大芦  | コミュニティセンター | 15,000    | 65,800    | 2,000    | 0         | 1,600      | 0           | 84,400    |
| 北押原  | コミュニティセンター | 55,600    | 194,000   | 3,200    | 0         | 6,200      | 0           | 259,000   |
| 菊 沢  | コミュニティセンター | 41,000    | 155,400   | 3,000    | 0         | 3,200      | 0           | 202,600   |
| 粟 野  | コミュニティセンター | 54,200    | 165,600   | 4,000    | 0         | 4,800      | 0           | 228,600   |
| 粕 尾  | コミュニティセンター | 11,200    | 37,000    | 1,600    | 0         | 800        | 0           | 50,600    |
| 永 野  | コミュニティセンター | 8,400     | 39,600    | 1,000    | 0         | 800        | 0           | 49,800    |
| 清 洲  | コミュニティセンター | 30,200    | 104,000   | 2,600    | 0         | 4,000      | 400         | 141,200   |
| 計    |            | 2,457,000 | 5,566,000 | 361,800  | 4,800     | 160,400    | 6,400       | 8,556,400 |

## (3) 印鑑登録・証明交付状況

※公用件数含む

| 取扱庁名 | 種別         | 登録件数<br>(件) | 登録手数料<br>(円) | 証明件数<br>(件) | 証明手数料<br>(円) |
|------|------------|-------------|--------------|-------------|--------------|
| 本 庁  |            | 2,372       | 474,000      | 14,513      | 2,882,800    |
| 板 荷  | コミュニティセンター | 16          | 3,200        | 284         | 56,800       |
| 西大芦  | コミュニティセンター | 6           | 1,200        | 122         | 24,400       |
| 加 蘇  | コミュニティセンター | 22          | 4,400        | 390         | 78,000       |
| 南 摩  | コミュニティセンター | 41          | 8,200        | 631         | 126,200      |
| 北犬飼  | コミュニティセンター | 186         | 37,200       | 2,819       | 563,800      |
| 南押原  | コミュニティセンター | 94          | 18,800       | 1,234       | 246,800      |
| 東部台  | コミュニティセンター | 207         | 41,400       | 3,177       | 635,400      |
| 東大芦  | コミュニティセンター | 23          | 4,600        | 489         | 97,800       |
| 北押原  | コミュニティセンター | 60          | 12,000       | 1,159       | 231,800      |
| 菊 沢  | コミュニティセンター | 39          | 7,800        | 885         | 177,000      |
| 粟 野  | コミュニティセンター | 88          | 17,600       | 1,147       | 229,400      |
| 粕 尾  | コミュニティセンター | 20          | 4,000        | 279         | 55,800       |
| 永 野  | コミュニティセンター | 25          | 5,000        | 252         | 50,400       |
| 清 洲  | コミュニティセンター | 47          | 9,400        | 591         | 118,200      |
| 計    |            | 3,246       | 648,800      | 27,972      | 5,574,600    |

## (4) その他証明交付状況

※公用件数含む

| 取扱庁名 | 種別         | 証明件数<br>(件) | 証明手数料<br>(円) |
|------|------------|-------------|--------------|
| 本 庁  |            | 1,151       | 224,000      |
| 板 荷  | コミュニティセンター | 3           | 600          |
| 西大芦  | コミュニティセンター | 6           | 1,200        |
| 加 蘇  | コミュニティセンター | 8           | 1,600        |
| 南 摩  | コミュニティセンター | 9           | 1,800        |
| 北犬飼  | コミュニティセンター | 94          | 18,800       |
| 南押原  | コミュニティセンター | 25          | 5,000        |
| 東部台  | コミュニティセンター | 48          | 9,600        |
| 東大芦  | コミュニティセンター | 14          | 2,800        |
| 北押原  | コミュニティセンター | 14          | 2,800        |
| 菊 沢  | コミュニティセンター | 35          | 7,000        |
| 粟 野  | コミュニティセンター | 25          | 5,000        |
| 粕 尾  | コミュニティセンター | 16          | 3,200        |
| 永 野  | コミュニティセンター | 29          | 5,800        |
| 清 洲  | コミュニティセンター | 10          | 2,000        |
| 計    |            | 1,487       | 291,200      |

## (5) 埋火葬及び斎場

## ア 埋火葬の許可件数

(単位：件)

| 取扱庁名 | 種別         | 埋 葬 |    |   | 火 葬   |    |       |
|------|------------|-----|----|---|-------|----|-------|
|      |            | 死体  | 死胎 | 計 | 死体    | 死胎 | 計     |
| 本庁   |            | 0   | 0  | 0 | 1,147 | 18 | 1,165 |
| 板 荷  | コミュニティセンター | 0   | 0  | 0 | 1     | 0  | 1     |
| 西大芦  | コミュニティセンター | 0   | 0  | 0 | 0     | 0  | 0     |
| 加 蘇  | コミュニティセンター | 0   | 0  | 0 | 0     | 0  | 0     |
| 南 摩  | コミュニティセンター | 0   | 0  | 0 | 1     | 0  | 1     |
| 北犬飼  | コミュニティセンター | 0   | 0  | 0 | 3     | 0  | 3     |
| 南押原  | コミュニティセンター | 0   | 0  | 0 | 0     | 0  | 0     |
| 東部台  | コミュニティセンター | 0   | 0  | 0 | 27    | 0  | 27    |
| 東大芦  | コミュニティセンター | 0   | 0  | 0 | 0     | 0  | 0     |
| 北押原  | コミュニティセンター | 0   | 0  | 0 | 0     | 0  | 0     |
| 菊 沢  | コミュニティセンター | 0   | 0  | 0 | 0     | 0  | 0     |
| 粟 野  | コミュニティセンター | 0   | 0  | 0 | 0     | 0  | 0     |
| 粕 尾  | コミュニティセンター | 0   | 0  | 0 | 0     | 0  | 0     |
| 永 野  | コミュニティセンター | 0   | 0  | 0 | 17    | 0  | 17    |
| 清 洲  | コミュニティセンター | 0   | 0  | 0 | 0     | 0  | 0     |
|      | 計          | 0   | 0  | 0 | 1,196 | 18 | 1,214 |

イ 斎場

※免除件数含む

(単位 上段：件、下段：円)

| 取扱庁名          | 種別  | 火葬炉       | 待合室       | 汚物炉   | 計         |
|---------------|-----|-----------|-----------|-------|-----------|
| 本 庁           | 件 数 | 1,174     | 1,068     | 2     | 2,244     |
|               | 手数料 | 2,052,700 | 2,837,000 | 4,000 | 4,893,700 |
| 板 荷コミュニティセンター | 件 数 | 0         | 0         | 0     | 0         |
|               | 手数料 | 0         | 0         | 0     | 0         |
| 西大芦コミュニティセンター | 件 数 | 0         | 0         | 0     | 0         |
|               | 手数料 | 0         | 0         | 0     | 0         |
| 加 蘇コミュニティセンター | 件 数 | 0         | 0         | 0     | 0         |
|               | 手数料 | 0         | 0         | 0     | 0         |
| 南 摩コミュニティセンター | 件 数 | 1         | 1         | 0     | 2         |
|               | 手数料 | 1,000     | 2,000     | 0     | 3,000     |
| 北犬飼コミュニティセンター | 件 数 | 0         | 0         | 0     | 0         |
|               | 手数料 | 0         | 0         | 0     | 0         |
| 南押原コミュニティセンター | 件 数 | 0         | 0         | 0     | 0         |
|               | 手数料 | 0         | 0         | 0     | 0         |
| 東部台コミュニティセンター | 件 数 | 24        | 23        | 0     | 47        |
|               | 手数料 | 52,000    | 65,000    | 0     | 117,000   |
| 東大芦コミュニティセンター | 件 数 | 0         | 0         | 0     | 0         |
|               | 手数料 | 0         | 0         | 0     | 0         |
| 北押原コミュニティセンター | 件 数 | 0         | 0         | 0     | 0         |
|               | 手数料 | 0         | 0         | 0     | 0         |
| 菊 沢コミュニティセンター | 件 数 | 0         | 0         | 0     | 0         |
|               | 手数料 | 0         | 0         | 0     | 0         |
| 栗 野コミュニティセンター | 件 数 | 1         | 1         | 0     | 2         |
|               | 手数料 | 1,000     | 2,000     | 0     | 3,000     |
| 粕 尾コミュニティセンター | 件 数 | 0         | 0         | 0     | 0         |
|               | 手数料 | 0         | 0         | 0     | 0         |
| 永 野コミュニティセンター | 件 数 | 0         | 0         | 0     | 0         |
|               | 手数料 | 0         | 0         | 0     | 0         |
| 清 洲コミュニティセンター | 件 数 | 0         | 0         | 0     | 0         |
|               | 手数料 | 0         | 0         | 0     | 0         |
| 計             | 件 数 | 1,200     | 1,093     | 2     | 2,295     |
|               | 手数料 | 2,106,700 | 2,906,000 | 4,000 | 5,016,700 |

ウ 改葬許可状況

127 件

(6) 自動車臨時運行許可状況

※公用件数含む 件数 1,431 件 使用料 1,073,250 円

(7) 御殿山会館使用許可状況

※公用件数含む 件数 793 件 使用料 257,450 円

## (8) 住居表示

新築による届出書の取扱状況 取扱総数 25件

| 町名    | 件数 | 町名    | 件数 | 町名    | 件数 |
|-------|----|-------|----|-------|----|
| 東町1丁目 | 1  | 幸町1丁目 | 7  | 緑町1丁目 | 3  |
| 東町2丁目 | 3  | 幸町2丁目 | 0  | 緑町2丁目 | 2  |
| 東町3丁目 | 4  |       |    | 緑町3丁目 | 5  |

## 2 戸籍及び住民基本台帳

## (1) 本籍・本籍人口数（令和2年3月31日現在）

|     |        |       |         |
|-----|--------|-------|---------|
| 本籍数 | 43,926 | 本籍人口数 | 105,746 |
|-----|--------|-------|---------|

## (2) 処理事件数

|        |     |                 |       |
|--------|-----|-----------------|-------|
| 新戸籍編製  | 697 | 戸籍の再製・補完<br>その他 | 0     |
| 戸籍全部消除 | 860 |                 | 2     |
| 違反通知   | 3   |                 |       |
| 計      |     |                 | 1,562 |

## (3) 届出事件数

| 事件の種類 | 総数    | 届出    |       |        | 他市町村から<br>送付 |
|-------|-------|-------|-------|--------|--------------|
|       |       | 計     | 本籍人届出 | 非本籍人届出 |              |
| 出生    | 826   | 617   | 461   | 156    | 209          |
| 養子縁組  | 106   | 73    | 64    | 9      | 33           |
| 養子離縁  | 29    | 24    | 19    | 5      | 5            |
| 婚姻    | 1,030 | 394   | 361   | 33     | 636          |
| 離婚    | 250   | 175   | 168   | 7      | 75           |
| 死亡    | 1,384 | 1,190 | 1,054 | 136    | 194          |
| 入籍    | 198   | 138   | 132   | 6      | 60           |
| 分籍    | 26    | 17    | 16    | 1      | 9            |
| 転籍    | 478   | 303   | 301   | 2      | 175          |
| その他   | 244   | 184   | 177   | 7      | 60           |
| 計     | 4,571 | 3,115 | 2,753 | 362    | 1,456        |



## (4) 住民基本台帳人口動態

| 区分<br>月別 | 人 口    |        |        | 世帯数    | 出 生 | 死 亡   | 転 入   | 転 出   |
|----------|--------|--------|--------|--------|-----|-------|-------|-------|
|          | 総 数    | 男      | 女      |        |     |       |       |       |
| 4        | 97,435 | 48,350 | 48,489 | 39,329 | 56  | 87    | 285   | 306   |
| 5        | 97,440 | 48,343 | 49,097 | 39,401 | 57  | 80    | 233   | 203   |
| 6        | 97,437 | 48,366 | 49,071 | 39,449 | 50  | 79    | 205   | 174   |
| 7        | 97,406 | 48,362 | 49,044 | 39,491 | 48  | 78    | 213   | 212   |
| 8        | 97,387 | 48,318 | 49,069 | 39,537 | 69  | 105   | 206   | 186   |
| 9        | 97,425 | 48,373 | 49,052 | 39,645 | 57  | 98    | 274   | 195   |
| 10       | 97,380 | 48,356 | 49,024 | 39,692 | 41  | 106   | 182   | 161   |
| 11       | 97,390 | 48,366 | 49,024 | 39,742 | 46  | 97    | 202   | 149   |
| 12       | 97,288 | 48,317 | 48,971 | 39,718 | 56  | 123   | 133   | 167   |
| 1        | 97,215 | 48,295 | 48,920 | 39,747 | 45  | 121   | 167   | 159   |
| 2        | 97,129 | 48,223 | 48,906 | 39,768 | 32  | 89    | 152   | 180   |
| 3        | 96,848 | 48,108 | 48,740 | 39,796 | 42  | 110   | 355   | 566   |
| 計        |        |        |        |        | 599 | 1,173 | 2,607 | 2,658 |

※平成24年7月9日以降、外国人住民も住民基本台帳法の対象となり数値に含む。  
人口、世帯数は、登録人口。人口動態は、月内の動き。

## (5) 住民基本台帳事務取扱件数

| 転入届   | 転出届   | 転居届   | 世帯変更届 | 職権記載  |
|-------|-------|-------|-------|-------|
| 1,589 | 1,786 | 1,473 | 920   | 3,304 |

※平成24年7月9日以降、外国人住民も住民基本台帳法の対象となり数値に含む。  
調査基準日：1月1日（当該年度の前年度1月1日から当該年度の12月末まで）

## (6) 中長期在留者住居地届出等事務取扱件数

|                                 |     |
|---------------------------------|-----|
| 中長期在留者の新規上陸後の住居地届出              | 174 |
| 在留カード後日交付者の新規上陸後の住居地届出          | 0   |
| 中長期在留者への在留資格変更等に伴う住居地届出         | 22  |
| 中長期在留者の住居地の変更届出（転入）             | 441 |
| 中長期在留者の住居地の変更届出（転居）             | 75  |
| 特別永住者の住居地の変更届出（転入）              | 2   |
| 特別永住者の住居地の変更届出（転居）              | 0   |
| 特別永住許可申請並びに特別永住許可書及び特別永住者証明書の交付 | 0   |
| 住居地以外の記載事項の変更届出                 | 0   |
| 特別永住者証明書の有効期間の更新                | 0   |
| 紛失等による特別永住者証明書の再交付              | 0   |
| 汚損等による特別永住者証明書の再交付              | 0   |
| 再交付申請命令による特別永住者証明書の再交付          | 0   |
| 交換希望による特別永住者証明書の再交付             | 0   |
| 特別永住者証明書の返納                     | 0   |
| 計                               | 714 |

3 外国人住民登録人口（国籍・地域別）（令和2年3月31日現在）

| 国籍・地域   | 16歳未満 | 16歳以上 | 人口  | 国籍・地域   | 16歳未満 | 16歳以上 | 人口    |
|---------|-------|-------|-----|---------|-------|-------|-------|
| アフガニスタン | 0     | 1     | 1   | ネパール    | 0     | 7     | 7     |
| アルゼンチン  | 0     | 3     | 3   | ナイジェリア  | 3     | 2     | 5     |
| オーストラリア | 0     | 2     | 2   | パキスタン   | 12    | 35    | 47    |
| ブラジル    | 9     | 66    | 75  | ペルー     | 5     | 44    | 49    |
| カンボジア   | 0     | 37    | 37  | フィリピン   | 1     | 82    | 83    |
| コロンビア   | 0     | 1     | 1   | ルーマニア   | 2     | 2     | 4     |
| 中国      | 14    | 173   | 187 | タイ      | 1     | 33    | 34    |
| フランス    | 0     | 0     | 0   | 英国      | 0     | 3     | 3     |
| ガーナ     | 0     | 2     | 2   | 米国      | 0     | 10    | 10    |
| インド     | 0     | 2     | 2   | バングラデシュ | 2     | 5     | 7     |
| インドネシア  | 0     | 38    | 38  | ベトナム    | 18    | 734   | 752   |
| イラン     | 0     | 10    | 10  | ドイツ     | 0     | 1     | 1     |
| 韓国      | 2     | 40    | 42  | ロシア     | 0     | 2     | 2     |
| マレーシア   | 0     | 2     | 2   | 台湾      | 0     | 18    | 18    |
| モンゴル    | 0     | 13    | 13  | その他     | 0     | 14    | 14    |
| 計       |       |       |     |         | 69    | 1,382 | 1,451 |

4 旅券申請受理及び交付件数（平成31年4月から令和2年3月）

|            |       |
|------------|-------|
| 受理件数       | 1,802 |
| 交付件数       | 1,964 |
| （うち日曜交付件数） | （196） |

※交付は交付予定日から6カ月以内の受け取りのため、年度を跨ぐ交付もある。

5 マイナンバーカード交付件数

|        |                 |
|--------|-----------------|
| 交付件数   | 普及率（3月末時点登録人口）  |
| 2,511件 | 12.85%（96,848人） |

6 諸証明コンビニ交付件数

|        |         |
|--------|---------|
| 住民票の写し | 印鑑登録証明書 |
| 894件   | 725件    |

## 人権推進課関係

### 1 人権対策

#### (1) 人権啓発

##### ア 「広報かぬま」による啓発

人権について正しく理解してもらうため人権啓発記事を、6月号、8月号、12月号に掲載した。8月号には人権啓発標語募集記事も掲載した。

##### イ 研修会等の開催・講師派遣

職員研修 新規採用職員 29名 中堅職員 28名

##### ウ 「人権ミニフェスタinかぬま」の開催

日時 12月14日(土) 午後1時30分から

会場 鹿沼市民情報センター5階 マルチメディアホール

内容 人権啓発標語入賞作品表彰式(応募総数2,585点 入賞作品数合計11作品)  
人権講演会(自分らしく生きる ～性別違和を乗り越えて～ 講師:加藤幹保さん)

主催 鹿沼市・鹿沼市教育委員会・鹿沼市人権啓発推進市民会議

後援 宇都宮人権擁護委員協議会鹿沼部会

来場者数 95名(来場者目標達成率95% アンケート回答率66.3%(内満足度88.9%))

##### エ 人権啓発推進市民運動強調月間(8月1日～8月31日)事業

(ア) 啓発リーフレット等を小中学校、市施設窓口、市内事業所に配布した。

(イ) 啓発標語を一般から募集した。(応募総数 2,585点)

(ウ) 「人権パネル展」を図書館本館、隣保館で開催した。

##### オ 人権啓発推進市民運動強調週間(12月4日～12月10日)事業

(ア) 人権啓発推進市民会議委員等68名が参加し、市民に啓発チラシ、啓発標語入りのマスクを配布した。

・ 日時 12月8日(日) 午前11時から正午まで

・ 場所 市内大型店など6か所

(イ) 広報車2台により市内(主に旧市内及び街頭啓発場所)の巡回啓発を行った。

(ウ) 令和元年度に募集した啓発標語入賞作品を、啓発標語横断幕に使用し設置した。

#### (2) 推進体制の確立

##### ア 人権啓発推進市民会議

人権啓発推進市民会議を1回、同実行委員会を3回開催

##### イ 人権施策推進審議会

人権尊重の社会づくりのための施策についての審議会を1回開催

##### ウ 人権推進本部及び人権推進会議

人権推進に係る施策等に関する会議(本部会議)を2回開催

人権推進に係る具体的施策等に関する会議(推進会議)を2回開催

##### エ 「鹿沼市人権啓発推進総合計画実施プラン(令和元年度)」の実績報告の作成

##### オ 「第2次鹿沼市人権啓発推進総合計画、同実施プラン(令和2年度)」の作成

#### (3) 人権研修会及び部落解放研究集会等への参加

##### ア 第16回栃木県人権研究集会への参加

##### イ 第21回栃木県ヒューマンライツセミナーへの参加

#### (4) 民間団体の育成等

ア 同和問題の解決に向け効率的な事業推進を図るため、部落解放同盟鹿沼市協議会に849千円の人権対策団体運営費補助金を交付した。

イ 人権問題についての認識を深めるとともに民生委員児童委員の資質の向上を図るため、民生委員児童委員協議会連合会人権啓発事業補助金121千円を交付した。

(5) 人権相談

ア 専門機関（宇都宮人権擁護委員協議会鹿沼部会）による、個別相談を行った。

| 相談名      | 相談員    | 相談日     | 時間         | 相談件数 |
|----------|--------|---------|------------|------|
| 人権なんでも相談 | 人権擁護委員 | 毎月第2木曜日 | 午前10時～午後3時 | 0件   |

\* 人権啓発推進市民運動強調週間(12月4日～12月10日)に特設人権相談所を開設した。

イ 人権相談の内容及び件数

| 相談内容  | 件数(件) | 割合(%) |
|-------|-------|-------|
| 親子・夫婦 | 0     | 0     |
| 相続    | 0     | 0     |
| 相隣関係  | 0     | 0     |
| 訴訟    | 0     | 0     |
| 金銭貸借  | 0     | 0     |
| その他   | 0     | 0     |
| 計     | 0     | 0     |

2 男女共同参画推進事業

(1) 男女共同参画啓発事業

男女共同参画社会をめざす情報紙「かれんと」の発行

2回 55号(9月25日)、56号(2月25日)

(2) 男女共同参画セミナーの開催

会場 鹿沼市民情報センター 他

| 開催日    | 講師                    | 内容・テーマ                       | 参加者(名) |
|--------|-----------------------|------------------------------|--------|
| 7月23日  | 上都賀教育事務所<br>大橋礼子さん    | 男女共同参画を考えよう                  | 37     |
| 9月3日   | 医王寺副住職<br>田戸大智さん      | 全ての人が幸せに生きるために               | 46     |
| 11月13日 | (株)ましこカンパニー<br>山崎祥子さん | 「道の駅ましこ」を支える女性の活躍！(バス研修 益子町) | 37     |
| 2月19日  | 宇都宮大学准教授<br>良香織さん     | 「LGBT」って知っていますか？             | 28     |

(3) 男女共同参画社会づくり実行委員会委託事業

ア 地区別懇談会 地域でトーク

テーマ 男女共同参画ってなあに？

講師 上都賀教育事務所ふれあい学習課 職員

(ア) 地域でトーク in 東部地区

開催日 7月29日(月)

会場 市民情報センター

対象 東部地区

参加者 女：30名 男：33名 計：63名

(イ) 地域でトーク in 板荷地区

開催日 9月4日(水)  
会場 板荷コミュニティセンター  
対象 板荷地区  
参加者 女:18名 男:11名 計:29名

(ウ) 地域でトーク in 加蘇地区

開催日 9月26日(木)  
会場 加蘇コミュニティセンター  
対象 加蘇地区  
参加者 女:5名 男:17名 計:22名

イ 「ときめき鹿沼2019」

開催日 9月14日(土)  
会場 市民情報センター  
内容 講演 「元NHK「きょうの健康」キャスターが伝授!住み慣れた地域で暮らす~男と女、それぞれが健康に生きるには~」  
講師 久田直子さん  
参加者 女:47名 男:11名 計:58名

ウ 「女性に対する暴力をなくす運動」街頭啓発

実施日 11月16日(土)  
場所 まちの駅 新・鹿沼宿、  
JAまつり(奈佐原町かみつが南部営農経済センター)  
内容 啓発チラシ及び啓発物資(ボールペン)の配布

(4) 女性相談業務

相談状況

| 月      | 新規相談     |    |          |     |    | 再相談 | 関係機<br>関連携 | 保護 |
|--------|----------|----|----------|-----|----|-----|------------|----|
|        | 離婚<br>問題 | DV | 生活<br>相談 | その他 | 計  |     |            |    |
| H31/4月 | 0        | 3  | 0        | 1   | 4  | 10  | 43         | 0  |
| R1/5月  | 3        | 0  | 0        | 0   | 3  | 9   | 25         | 0  |
| 6月     | 2        | 3  | 0        | 0   | 5  | 13  | 47         | 0  |
| 7月     | 3        | 3  | 0        | 1   | 7  | 42  | 91         | 0  |
| 8月     | 3        | 2  | 1        | 0   | 6  | 21  | 48         | 0  |
| 9月     | 4        | 2  | 0        | 0   | 6  | 27  | 66         | 1  |
| 10月    | 1        | 0  | 0        | 0   | 1  | 8   | 27         | 0  |
| 11月    | 2        | 6  | 0        | 0   | 8  | 14  | 51         | 0  |
| 12月    | 0        | 1  | 0        | 1   | 2  | 15  | 34         | 0  |
| R2/1月  | 3        | 1  | 0        | 0   | 4  | 22  | 81         | 1  |
| 2月     | 2        | 3  | 0        | 2   | 7  | 11  | 43         | 0  |
| 3月     | 2        | 1  | 0        | 0   | 3  | 20  | 38         | 1  |
| 計      | 25       | 25 | 1        | 5   | 56 | 212 | 594        | 3  |

保険年金課関係

1 国民健康保険

(1) 国民健康保険運営協議会

| 開催日             | 出席数  | 審議事項  |
|-----------------|------|---|
| 令和元年 11 月 19 日  | 11 人 | (1) 令和 2 年度国民健康保険税の賦課限度額について<br>(2) 平成 30 年度国民健康保険特別会計決算について<br>(3) 令和元年度国民健康保険特別会計補正予算<br>(第 2 号) (案) について |
| 令和 2 年 2 月 18 日 | 11 人 | (1) 令和元年度国民健康保険特別会計補正予算<br>(第 3 号) (案) について<br>(2) 令和 2 年度国民健康保険特別会計当初予算 (案)<br>について                        |

(2) 国民健康保険被保険者資格取得・喪失届等取扱件数

(単位：件)

| 種別      | 4 月 | 5 月 | 6 月 | 7 月 | 8 月 | 9 月 | 10 月 | 11 月 | 12 月 | 1 月 | 2 月 | 3 月 | 計     |
|---------|-----|-----|-----|-----|-----|-----|------|------|------|-----|-----|-----|-------|
| 転入      | 48  | 49  | 60  | 68  | 50  | 165 | 47   | 75   | 39   | 55  | 39  | 69  | 764   |
| 社保離脱    | 545 | 245 | 191 | 258 | 213 | 270 | 216  | 197  | 220  | 282 | 251 | 328 | 3,216 |
| 生保廃止    | 0   | 0   | 7   | 4   | 2   | 1   | 7    | 3    | 1    | 11  | 3   | 3   | 42    |
| 出生      | 7   | 8   | 8   | 7   | 5   | 11  | 7    | 9    | 4    | 6   | 3   | 3   | 78    |
| 後期高齢者離脱 | 0   | 0   | 0   | 1   | 0   | 1   | 0    | 0    | 0    | 0   | 0   | 0   | 2     |
| その他     | 18  | 9   | 4   | 13  | 10  | 10  | 7    | 6    | 3    | 7   | 4   | 25  | 116   |
| 計       | 618 | 311 | 270 | 351 | 280 | 458 | 284  | 290  | 267  | 361 | 300 | 428 | 4,218 |

|         |     |     |     |     |     |     |     |     |     |     |     |     |       |
|---------|-----|-----|-----|-----|-----|-----|-----|-----|-----|-----|-----|-----|-------|
| 転出      | 70  | 35  | 49  | 42  | 37  | 37  | 25  | 46  | 31  | 38  | 40  | 86  | 536   |
| 社保加入    | 302 | 279 | 191 | 436 | 275 | 326 | 269 | 233 | 226 | 234 | 208 | 225 | 3,204 |
| 生保開始    | 1   | 3   | 1   | 10  | 5   | 1   | 7   | 1   | 8   | 1   | 2   | 15  | 55    |
| 死亡      | 14  | 12  | 12  | 11  | 14  | 8   | 11  | 7   | 23  | 17  | 13  | 12  | 154   |
| 後期高齢者加入 | 101 | 69  | 57  | 53  | 66  | 82  | 57  | 68  | 58  | 81  | 64  | 61  | 817   |
| その他     | 16  | 13  | 20  | 24  | 12  | 7   | 12  | 5   | 5   | 8   | 9   | 52  | 183   |
| 計       | 504 | 411 | 330 | 576 | 409 | 461 | 381 | 360 | 351 | 379 | 336 | 451 | 4,949 |

(3) 加入世帯数および被保険者の状況  
(単位：世帯、人)

| 月別  | 世帯数    | 被保険者数  |
|-----|--------|--------|
| 4月  | 13,883 | 23,034 |
| 5月  | 13,846 | 22,934 |
| 6月  | 13,823 | 22,874 |
| 7月  | 13,721 | 22,649 |
| 8月  | 13,667 | 22,520 |
| 9月  | 13,681 | 22,517 |
| 10月 | 13,630 | 22,420 |
| 11月 | 13,629 | 22,350 |
| 12月 | 13,589 | 22,266 |
| 1月  | 13,582 | 22,248 |
| 2月  | 13,581 | 22,212 |
| 3月  | 13,583 | 22,189 |
| 平均  | 13,685 | 22,518 |

(4) 療養の給付

(単位：円)

| 月別  | 一般分           | 退職分       | 計             |
|-----|---------------|-----------|---------------|
| 3月  | 486,090,811   | 854,645   | 486,945,456   |
| 4月  | 464,349,129   | 747,184   | 465,096,313   |
| 5月  | 480,176,018   | 416,696   | 480,592,714   |
| 6月  | 459,917,852   | 1,196,846 | 461,114,698   |
| 7月  | 480,891,007   | 575,641   | 481,466,648   |
| 8月  | 469,685,340   | 2,129     | 469,687,469   |
| 9月  | 472,737,793   | 778,829   | 473,516,622   |
| 10月 | 483,297,966   | 1,710,203 | 485,008,169   |
| 11月 | 455,601,573   | 694,527   | 456,296,100   |
| 12月 | 485,174,996   | 193,105   | 485,368,101   |
| 1月  | 477,545,886   | 62,307    | 477,608,193   |
| 2月  | 451,143,093   | 22,932    | 451,166,025   |
| 計   | 5,666,611,464 | 7,255,044 | 5,673,866,508 |

※国保事業年報数値

## (5) 療養費

(単位：円)

| 月別  | 一般分        | 退職分    | 計          |
|-----|------------|--------|------------|
| 4月  | 6,022,744  | 9,991  | 6,032,735  |
| 5月  | 6,050,936  | 7,771  | 6,058,707  |
| 6月  | 6,415,320  | 5,953  | 6,421,273  |
| 7月  | 5,845,767  | 0      | 5,845,767  |
| 8月  | 6,486,091  | 0      | 6,486,091  |
| 9月  | 6,380,313  | 0      | 6,380,313  |
| 10月 | 5,674,383  | 0      | 5,674,383  |
| 11月 | 8,687,582  | 0      | 8,687,582  |
| 12月 | 5,584,227  | 0      | 5,584,227  |
| 1月  | 5,692,494  | 0      | 5,692,494  |
| 2月  | 7,060,611  | 0      | 7,060,611  |
| 3月  | 5,143,347  | 0      | 5,143,347  |
| 計   | 75,043,815 | 23,715 | 75,067,530 |

※国保事業年報数値

## (6) その他の給付

出産育児一時金 25,184,000円 (60件)  
 葬祭費 7,600,000円 (152件)

## (7) 高額療養費

(単位：円)

| 月別  | 一般分         | 退職分       | 計           |
|-----|-------------|-----------|-------------|
| 4月  | 64,304,960  | 405,103   | 64,710,063  |
| 5月  | 69,089,213  | 122,979   | 69,212,192  |
| 6月  | 57,689,349  | 141,762   | 57,831,111  |
| 7月  | 68,789,386  | 0         | 68,789,386  |
| 8月  | 64,321,846  | 258,724   | 64,580,570  |
| 9月  | 63,232,530  | 108,432   | 63,340,962  |
| 10月 | 67,000,236  | -51,511   | 66,948,725  |
| 11月 | 67,371,279  | 151,420   | 67,522,699  |
| 12月 | 66,375,442  | 556,071   | 66,931,513  |
| 1月  | 60,191,876  | 198,342   | 60,390,218  |
| 2月  | 67,726,990  | 0         | 67,726,990  |
| 3月  | 70,721,137  | 0         | 70,721,137  |
| 計   | 786,814,244 | 1,891,322 | 788,705,566 |

※国保事業年報数値



## (8) 退職者医療制度

(単位：人)

| 月別  | 被保険者<br>合計(A) | 退職<br>本人 | 退職<br>被扶養者 | 退職被保険者<br>合計(B) | 適用率<br>(B/A*100) |
|-----|---------------|----------|------------|-----------------|------------------|
| 4月  | 23,034        | 32       | 1          | 33              | 0.14%            |
| 5月  | 22,934        | 30       | 1          | 31              | 0.14%            |
| 6月  | 22,874        | 25       | 1          | 26              | 0.11%            |
| 7月  | 22,649        | 23       | 0          | 23              | 0.10%            |
| 8月  | 22,520        | 17       | 0          | 17              | 0.08%            |
| 9月  | 22,517        | 16       | 0          | 16              | 0.07%            |
| 10月 | 22,420        | 12       | 0          | 12              | 0.05%            |
| 11月 | 22,350        | 8        | 0          | 8               | 0.04%            |
| 12月 | 22,266        | 7        | 0          | 7               | 0.03%            |
| 1月  | 22,248        | 5        | 0          | 5               | 0.02%            |
| 2月  | 22,212        | 4        | 0          | 4               | 0.02%            |
| 3月  | 22,189        | 2        | 0          | 2               | 0.01%            |
| 平均  | 22,518        | 15       | 0          | 15              | 0.07%            |

## (9) 主な保健事業

## ア 特定健康診査

対象者 40歳から74歳までの被保険者

受診者数 6,102名(実績報告)

## イ 人間ドック検診

対象者 国保税完納者で35歳から74歳までの被保険者

受診者数 369名

## ウ 脳ドック検診

対象者 国保税完納者で35歳から74歳までの被保険者

受診者数 230名

## エ お口の間ドック(歯科ドック)検診

対象者 国保税完納者で20歳以上の被保険者

受診者数 1名

## オ オーラルフレイル予防歯科健診

対象者 前年度に65歳になった被保険者

受診者数 54名

## 2 国民年金

### (1) 国民年金被保険者数

|          | 第1号強制加入者数 |    |     |     |        | 第1号任意加入者数 |    |    |    |    |
|----------|-----------|----|-----|-----|--------|-----------|----|----|----|----|
|          | 取得        | 転入 | 転出  | 喪失  | 計      | 取得        | 転入 | 転出 | 喪失 | 計  |
| 平成31年3月末 | 10,822    |    |     |     |        | 63        |    |    |    |    |
| 4月       | 363       | 48 | 110 | 628 | 10,491 | 4         | 0  | 1  | 6  | 61 |
| 令和元年5月   | 298       | 20 | 43  | 379 | 10,389 | 10        | 1  | 0  | 7  | 60 |
| 6月       | 267       | 39 | 27  | 284 | 10,386 | 0         | 0  | 0  | 2  | 58 |
| 7月       | 330       | 29 | 28  | 325 | 10,395 | 2         | 0  | 0  | 1  | 59 |
| 8月       | 320       | 25 | 35  | 295 | 10,402 | 4         | 0  | 1  | 1  | 61 |
| 9月       | 322       | 25 | 25  | 275 | 10,450 | 2         | 1  | 0  | 2  | 62 |
| 10月      | 298       | 26 | 26  | 313 | 10,430 | 4         | 0  | 0  | 0  | 66 |
| 11月      | 287       | 22 | 33  | 271 | 10,371 | 0         | 0  | 0  | 4  | 62 |
| 12月      | 255       | 25 | 27  | 261 | 10,424 | 2         | 0  | 0  | 0  | 64 |
| 令和2年1月   | 294       | 26 | 22  | 263 | 10,457 | 1         | 0  | 0  | 2  | 63 |
| 2月       | 201       | 26 | 30  | 252 | 10,396 | 4         | 0  | 0  | 1  | 66 |
| 3月       | 364       | 40 | 41  | 270 | 10,483 | 5         | 0  | 0  | 5  | 67 |

|          | 第3号被保険者数計 | 被保険者計  | 第1号不在計 | 第1号任意不在計 | 第3号不在計 | 実被保険者合計 | 付加年金加入者数 |
|----------|-----------|--------|--------|----------|--------|---------|----------|
| 平成31年3月末 | 5,702     | 16,584 | 63     | 0        | 3      | 16,518  | 446      |
| 4月       | 5,699     | 16,196 | 64     | 0        | 3      | 16,129  | 444      |
| 令和元年5月   | 5,644     | 16,070 | 66     | 0        | 3      | 16,001  | 441      |
| 6月       | 5,621     | 16,065 | 66     | 0        | 3      | 15,996  | 436      |
| 7月       | 5,621     | 16,071 | 65     | 0        | 3      | 16,003  | 436      |
| 8月       | 5,605     | 16,068 | 63     | 0        | 3      | 16,002  | 431      |
| 9月       | 5,586     | 16,098 | 63     | 0        | 3      | 16,032  | 436      |
| 10月      | 5,542     | 16,038 | 63     | 0        | 3      | 15,972  | 433      |
| 11月      | 5,518     | 16,014 | 63     | 0        | 3      | 15,948  | 435      |
| 12月      | 5,510     | 15,998 | 63     | 0        | 3      | 15,932  | 440      |
| 令和2年1月   | 5,498     | 16,018 | 64     | 0        | 3      | 15,951  | 440      |
| 2月       | 5,515     | 15,977 | 61     | 0        | 3      | 15,913  | 444      |
| 3月       | 5,490     | 16,040 | 60     | 0        | 3      | 15,977  | 445      |

(資料提供：宇都宮西年金事務所)

## (2) 国民年金保険料免除者数

|          | 第1号被<br>保険者数 | 法定免<br>除者数 | 申請免除者数 |       |      |       | 学生納付<br>特例者数 | 若年者納付<br>猶予者数 | 計     | 免除率<br>(%) |
|----------|--------------|------------|--------|-------|------|-------|--------------|---------------|-------|------------|
|          |              |            | (全額)   | (3/4) | (半額) | (1/4) |              |               |       |            |
| 平成31年3月末 | 10,759       | 873        | 1,303  | 137   | 68   | 34    | 1,085        | 498           | 3,998 | 39.2       |
| 4月       | 10,427       | 872        | 1,370  | 138   | 69   | 39    | 134          | 518           | 3,140 | 30.1       |
| 令和元年5月   | 10,323       | 874        | 1,353  | 141   | 67   | 35    | 376          | 519           | 3,365 | 32.6       |
| 6月       | 10,320       | 874        | 1,373  | 145   | 67   | 36    | 448          | 518           | 3,461 | 33.5       |
| 7月       | 10,330       | 874        | 519    | 6     | 3    | 2     | 699          | 218           | 2,321 | 22.5       |
| 8月       | 10,339       | 874        | 607    | 17    | 9    | 7     | 756          | 251           | 2,521 | 24.4       |
| 9月       | 10,387       | 871        | 929    | 94    | 36   | 26    | 820          | 351           | 3,127 | 30.1       |
| 10月      | 10,367       | 870        | 989    | 102   | 37   | 28    | 862          | 371           | 3,259 | 31.4       |
| 11月      | 10,308       | 875        | 1,060  | 104   | 46   | 31    | 899          | 406           | 3,421 | 33.0       |
| 12月      | 10,361       | 879        | 1,107  | 105   | 48   | 29    | 931          | 418           | 3,517 | 33.9       |
| 令和2年1月   | 10,393       | 877        | 1,190  | 109   | 52   | 32    | 978          | 444           | 3,682 | 35.4       |
| 2月       | 10,335       | 871        | 1,282  | 116   | 53   | 35    | 1,011        | 462           | 3,830 | 37.1       |
| 3月       | 10,423       | 874        | 1,316  | 119   | 59   | 38    | 1,038        | 496           | 3,940 | 37.8       |

(資料提供：宇都宮西年金事務所)

## (3) 老齢基礎年金裁定請求等受付状況

|          | 老齢基礎年金 | 障害基礎年金 | 遺族基礎年金 | 寡婦年金 | 死亡一時金 |
|----------|--------|--------|--------|------|-------|
| 平成30年度 計 | 5      | 55     | 5      | 1    | 12    |
| 平成31年4月  | 1      | 0      | 0      | 0    | 0     |
| 令和元年5月   | 2      | 5      | 0      | 0    | 0     |
| 6月       | 0      | 2      | 0      | 0    | 0     |
| 7月       | 1      | 6      | 0      | 0    | 0     |
| 8月       | 1      | 3      | 0      | 0    | 0     |
| 9月       | 1      | 6      | 0      | 0    | 3     |
| 10月      | 1      | 1      | 0      | 0    | 1     |
| 11月      | 1      | 5      | 0      | 0    | 1     |
| 12月      | 0      | 6      | 1      | 0    | 0     |
| 令和2年1月   | 1      | 3      | 0      | 0    | 1     |
| 2月       | 1      | 0      | 0      | 0    | 0     |
| 3月       | 0      | 4      | 0      | 0    | 1     |
| 令和元年度 計  | 10     | 41     | 1      | 0    | 7     |

□(H24年度から宇都宮西年金事務所で、鹿沼市の対象者分として集計されていないため、鹿沼市受付分のみの集計となる。)

## 第5章 保健福祉部

### 厚生課関係

#### 1 戦没者遺族等援護法による戦傷病者等援護

##### 戦没者遺族等援護法による取扱状況

| 区 分          | 件 数 | 区 分       | 件 数 |
|--------------|-----|-----------|-----|
| 遺族一時金申請      | 0   | 軍人恩給一時金請求 | 0   |
| 遺族年金額改定申請    | 0   | 定例叙勲伝達    | 0   |
| 特別給付金請求      | 0   | 特別弔慰金請求   | 0   |
| 軍人恩給普通恩給請求   | 0   | 計         | 0   |
| 軍人恩給普通恩給改定請求 | 0   |           |     |

#### 2 日赤募金状況

(単位：円)

| 地区別 | 日赤社資募集実績          |
|-----|-------------------|
| 鹿沼  | 2, 3 5 0, 1 0 9   |
| 菊沢  | 1, 2 7 2, 0 4 0   |
| 東大芦 | 4 0 5, 4 5 0      |
| 北押原 | 1, 0 4 2, 5 6 5   |
| 板荷  | 1 9 2, 3 5 0      |
| 西大芦 | 1 3 3, 4 0 0      |
| 加蘇  | 2 9 8, 3 6 0      |
| 北犬飼 | 7 6 4, 4 5 0      |
| 東部台 | 1, 4 9 5, 4 8 1   |
| 南摩  | 4 4 0, 0 5 0      |
| 南押原 | 5 8 9, 7 2 8      |
| 粟野  | 4 4 2, 7 0 0      |
| 粕尾  | 2 3 2, 0 0 0      |
| 永野  | 1 8 7, 5 0 0      |
| 清洲  | 3 6 4, 0 0 0      |
| 計   | 1 0, 2 1 0, 1 8 3 |

#### 3 災害救助

|                |     |              |
|----------------|-----|--------------|
| 災害見舞金等支給件数(火災) | 2 件 |              |
| 全焼・全壊          | 0 件 | 0 円          |
| 半焼・半壊          | 2 件 | 6 0, 0 0 0 円 |
| 床上浸水           | 0 件 | 0 円          |
| 重傷             | 0 件 | 0 円          |
| 弔慰金            | 0 件 | 0 円          |
| 計              | 2 件 | 6 0, 0 0 0 円 |

|                            |                             |
|----------------------------|-----------------------------|
| 令和元年東日本台風(台風第19号)災害見舞金支給件数 | 6 5 7 件                     |
| 全壊(工場1件含む)                 | 7 件 2, 1 0 0, 0 0 0 円       |
| 大規模半壊                      | 2 件 6 0 0, 0 0 0 円          |
| 半壊                         | 6 3 件 1 8, 9 0 0, 0 0 0 円   |
| 床上浸水                       | 1 8 8 件 1 8, 8 0 0, 0 0 0 円 |
| 床下浸水(風害含む)                 | 3 9 7 件 3, 9 7 0, 0 0 0 円   |
| 計                          | 6 5 7 件 4 4, 3 7 0, 0 0 0 円 |

#### 4 生活保護

##### (1) 生活保護法による取扱件数 (単位：件)

| 申 請 |     |     |       |       | 廃 止 | 停 止 | 計  | 合 計   |
|-----|-----|-----|-------|-------|-----|-----|----|-------|
| 開 始 | 却 下 | 取 下 | 変 更   | 計     |     |     |    |       |
| 71  | 3   | 6   | 1,258 | 1,338 | 79  | 8   | 88 | 1,426 |

##### (2) 生活保護法による世帯数及び保護人員

|         | 生活<br>扶 助 | 住 宅<br>扶 助 | 教 育<br>扶 助 | 介 護<br>扶 助 | 医 療<br>扶 助 | 出 産<br>扶 助 | 生 業<br>扶 助 | 葬 祭<br>扶 助 | 計      |
|---------|-----------|------------|------------|------------|------------|------------|------------|------------|--------|
| 延世帯 (件) | 5,247     | 4,962      | 111        | 1,699      | 5,861      | 0          | 60         | 2          | 17,942 |
| 延人員 (人) | 6,140     | 5,777      | 143        | 1,724      | 6,621      | 0          | 82         | 2          | 20,489 |

##### (3) 生活保護法による保護費の支出状況

| 扶 助 別   | 金 額         | 構成比率   | 扶 助 別   | 金 額           | 構成比率   |
|---------|-------------|--------|---------|---------------|--------|
| 生 活 扶 助 | 285,618,038 | 25.57% | 保護施設事務費 | 9,621,250     | 0.86%  |
| 住 宅 扶 助 | 131,485,243 | 11.77% | 就労自立給付金 | 197,697       | 0.02%  |
| 教 育 扶 助 | 1,349,055   | 0.12%  |         |               |        |
| 介 護 扶 助 | 53,052,943  | 4.75%  |         |               |        |
| 医 療 扶 助 | 633,156,560 | 56.69% |         |               |        |
| 出 産 扶 助 | 0           | 0.00%  |         |               |        |
| 生 業 扶 助 | 1,506,014   | 0.13%  |         |               |        |
| 葬 祭 扶 助 | 978,592     | 0.09%  | 計       | 1,116,965,392 | 100.0% |

##### (4) 救護施設措置人員

| 施 設 名    | 措置人員 |
|----------|------|
| 共生の杜     | 3    |
| フルーツガーデン | 1    |

#### 5 隣保館

##### (1) 相談業務

| 種 別    | 回 数 | 相 談 内 容 |
|--------|-----|---------|
| 生活相談   | 11  | 生活指導等   |
| 健康相談   | 100 | 通院・病気等  |
| 職業相談   | 15  | 職業斡旋等   |
| 福祉相談   | 8   | 介護申請等   |
| その他の相談 | 25  | 住宅入居等   |
| 友愛訪問   | 796 | 友愛活動等   |
| 計      | 955 |         |

##### (2) 地域保健福祉事業

食生活改善と健康管理を目的にした健康教室を開催し管理栄養士による調理実習と栄養指導を実施した。

開催回数 3回

延べ参加者人数 45人

##### (3) 啓発及び広報活動事業

広報紙「隣保館だより」を月1回発行し、隣保館周辺10町内に配布した。

発行期間 6月～3月

発行回数 10回

(4) その他の事業

ア 隣保館運営審議会を開催

開催回数 2回

イ 会議室等の利用

対象団体等 地元自治会・部落解放同盟・各種サークル等

利用件数 250件

人数 1,958人

ウ 高齢者ふれあい事業

高齢者を対象に交流会及び給食サービスを実施し地域の福祉の向上を図った。

開催回数 14回

延べ参加人数 307人

障がい福祉課関係

1 障害者手帳交付状況 (R2.3.31 現在)

(1) 身体障害者手帳 (単位：人)

| 区 分           | 1 級   | 2 級 | 3 級 | 4 級 | 5 級 | 6 級 | 合計    |
|---------------|-------|-----|-----|-----|-----|-----|-------|
| 視覚            | 71    | 60  | 10  | 18  | 23  | 14  | 196   |
| 聴覚・平衡         | -     | 103 | 32  | 165 | 1   | 78  | 379   |
| 音声言語・<br>そしゃく | -     | -   | 28  | 19  | -   | -   | 47    |
| 肢体不自由         | 193   | 356 | 319 | 453 | 181 | 117 | 1,619 |
| 内部            | 703   | 4   | 101 | 214 | -   | -   | 1,022 |
| 複合            | 109   | 27  | 15  | 6   | 6   | -   | 163   |
| 合 計           | 1,076 | 550 | 505 | 875 | 211 | 209 | 3,426 |

(2) 療育手帳 (単位：人)

| 区 分 | A 1 | A 2 | A | B 1 | B 2 | B | 合計    |
|-----|-----|-----|---|-----|-----|---|-------|
| 男   | 70  | 140 | - | 203 | 242 | - | 655   |
| 女   | 60  | 89  | 2 | 136 | 95  | - | 382   |
| 合 計 | 130 | 229 | 2 | 339 | 337 | - | 1,037 |

(3) 精神障害者保健福祉手帳 (単位：人)

| 区 分 | 1 級 | 2 級 | 3 級 | 合計  |
|-----|-----|-----|-----|-----|
| 人 数 | 144 | 425 | 133 | 702 |

2 受付・支援状況 (単位：件)

(1) 身体障がい

| 手帳交付等 | 指導・相談 | 障害者控除 | 合 計   |
|-------|-------|-------|-------|
| 536   | 2,380 | 52    | 2,968 |

(2) 知的障がい

| 手帳交付等 | 指導・相談 | 合 計 |
|-------|-------|-----|
| 40    | 587   | 627 |

(3) 精神障がい

| 手帳交付等 | 指導・相談 | 通院医療公<br>費申請等 | 医療保護入<br>院市長同意 | 精神障がい者<br>交通費助成 | 合 計   |
|-------|-------|---------------|----------------|-----------------|-------|
| 484   | 357   | 1,554         | 2              | 0               | 2,397 |

3 障害者自立支援事業

(1) 自立支援医療

|      | 申請人数 | レセプト件数 | 金 額(千円) |
|------|------|--------|---------|
| 更生医療 | 429  | 7,709  | 146,361 |
| 育成医療 | 28   | 213    | 1,557   |

(2) 補装具費支給 (単位：件)

| 児 童 | 大 人 | 合 計 |
|-----|-----|-----|
| 41  | 159 | 200 |

(3) 訪問系サービス

ア 居宅介護(ホームヘルパー派遣)支給決定人数

| 身 体 | 知 的 | 精 神 | 合 計 |
|-----|-----|-----|-----|
| 53  | 34  | 67  | 155 |

イ 短期入所支給決定人数

| 身体 | 知的 | 精神 | 合計  |
|----|----|----|-----|
| 55 | 91 | 2  | 148 |

(4) 日中活動系サービス

生活介護(旧デイサービス)支給決定人数

| 身体  | 知的  | 精神 | 合計  |
|-----|-----|----|-----|
| 134 | 227 | 12 | 373 |

(5) 居住系サービス

共同生活援助(グループホーム)支給決定人数

| 身体 | 知的 | 精神 | 合計 |
|----|----|----|----|
| 7  | 64 | 28 | 99 |

※ 障がいの区分は重複者あり

(6) 児童関係給付サービス

各種サービス支給決定人数

| 居宅介護 | 短期入所 | 合計 |
|------|------|----|
| 9    | 26   | 35 |

4 自立支援認定審査会

開催回数 12回 審査件数 181件

5 医療費助成及び福祉手当支給

(1) 重度心身障害者医療費助成

| 資格者数  | 助成件数   | 助成額(千円) |
|-------|--------|---------|
| 1,878 | 28,319 | 115,527 |

(2) 重度心身障害者福祉手当

| 受給者数<br>(年度末) | 手当額(千円) |
|---------------|---------|
| 1,297         | 45,885  |

6 難病対策支援

(1) 特定疾患者福祉手当

| 受給者数<br>(年度末) | 手当額(千円) |
|---------------|---------|
| 879           | 41,976  |

7 やまびこ荘

障害者総合支援法に基づき18歳以上の主に知的障がいのある者を、入所により保護、更生する施設で、平成18年度から指定管理者制度により鹿沼市社会福祉協議会に運営委託

ア 開始年度 昭和47年5月(上久我) ※ 平成18年4月(日吉町に移転)

イ 事業内容(定員) 生活介護(入所): 30名、短期入所: 6名、  
生活介護(通所): 10名、地域活動支援センター: 5名



## 8 地域生活支援事業

### (1) 必須事業

#### ア 相談支援

##### (ア) 相談支援機能強化（委託事業）

・身体、知的：「鹿沼市障がい者相談支援センターPLOW（プラウ）」  
相談件数 6,647 件

・精神：「障害者相談支援センターせいわ」 相談件数 9,305 件

(イ) 成年後見制度利用支援 申立件数 0 件 後見人等報酬支払 2 件

#### イ 意思疎通支援（委託事業）

(ア) 手話通訳者派遣 388 件（登録通訳者数 26 人）

(イ) 要約筆記者派遣 33 件（登録要約筆記者数 24 人）

(ウ) 手話奉仕員養成講座 手話受講者 32 人

ウ 日常生活用具給付 日常生活用具：1,349 件 自助訓練具：22 件

#### エ 移動支援

一般：44 件 通学補完：2 人

#### オ 地域活動支援センター機能強化事業（委託事業）

(ア) I 型（精神）：「地域生活支援センターせいわ」 利用件数：5,610 件

(イ) II 型（身体、知的）：市内及び近隣の旧デイサービス事業者  
支給決定人数 4 人

(ウ) III 型（精神）：「NPO 法人鹿沼ひまわり」定員 16 名

利用者数延 1,549 人

#### カ 自発的活動支援（知的障がい者）

交流事業（ボーリング大会）：2 回、宿泊訓練：1 回

### (2) 任意事業

#### ア 日常生活支援

##### (ア) 生活訓練（身体障がい者）

日帰り歩行訓練等：1 回 宿泊訓練：2 回

(イ) 日中一時支援 利用人数：119 人（延 12,569 人）

#### イ 社会参加促進

##### (ア) 第 37 回鹿沼市ふれあいスポーツ大会

※ 東日本台風災害業務優先の業務継続計画発動のため中止

(イ) 自動車運転免許取得・改造費助成 2 件

## 9 その他の事業

(1) 緊急通報システム 0 件

(2) 心身障害者扶養共済制度掛金助成 38 件 助成額 1,032 千円

(3) 福祉タクシー券

| 交付者数 | 利用件数   | 金額(千円) |
|------|--------|--------|
| 902  | 79,814 | 18,386 |

(4) 障害児交通費助成 267 件 助成額 1,983 千円

(5) 精神障害者交通費助成 0 件 助成額 0 千円

(6) 障害者就労支援 2 施設（夢未来、夢の樹）

(7) NHK 放送受信料免除申請 133 件

(8) 有料道路障害者割引申請 470 件

高齢福祉課関係

1 敬老祝

|          |      |
|----------|------|
| 90歳祝支給者  | 430人 |
| 95歳祝支給者  | 144人 |
| 100歳祝支給者 | 30人  |

2 生きがい対策

(1) 老人福祉思想の普及

ア 鹿沼市老人クラブ大会及び高齢者フェスティバル

開催日 11月28日  
 場所 市民文化センター  
 参加者 908人

イ 栃木県老人クラブ大会への参加

開催日 9月10日  
 場所 宇都宮市文化会館  
 参加者 19人

ウ 敬老会の開催・敬老事業の実施

招待対象者 75歳以上の高齢者  
 実施主体 地区自治会協議会他  
 地区別対象者数（案内状送付者）

| 地区  | 対象者    | 地区  | 対象者     | 備考  |
|-----|--------|-----|---------|---|
| 北部  | 1,066人 | 北犬飼 | 1,191人  | 北押原、南摩、栗野地区は、敬老会の実施を予定していたが、災害により記念品配布のみとなった。 |
| 中央  | 1,342人 | 東部台 | 1,658人  |   |
| 東部  | 1,531人 | 南摩  | 536人    |   |
| 菊沢  | 1,805人 | 南押原 | 764人    |   |
| 東大芦 | 586人   | 栗野  | 560人    |   |
| 北押原 | 1,596人 | 粕尾  | 348人    |   |
| 板荷  | 340人   | 永野  | 286人    |   |
| 西大芦 | 227人   | 清洲  | 425人    |   |
| 加蘇  | 371人   | 合計  | 14,632人 |   |

(2) 老後の生きがい

ア 老人クラブ結成状況

クラブ数 77クラブ  
 会員数 2,395人

イ 栃木県シルバー大学校への入学

第41期生 33人

ウ 交通安全グラウンドゴルフ大会の開催

開催日・場所 7月9日・栗野総合運動公園  
 参加者 213人

エ 新スポーツ（ペタンク・グラウンドゴルフ・輪投げ）大会

開催日・場所 9月3日・栗野総合運動公園  
 参加者 170人

オ 秋のスポーツ（グラウンドゴルフ・輪投げ）大会

開催日・場所 11月5日・出会いの森総合公園  
 参加者 320人

3 在宅福祉対策

(1) 生活支援型ホームヘルパー派遣事業

派遣利用者数 2人  
派遣延べ回数 5日

(2) 福祉電話設置事業

設置可能台数 40台  
利用台数 23台

(3) 無料入浴券交付事業

対象者 22人  
利用延べ人数 904人

(4) 日常生活用具給付状況

申請件数 0件

(5) 紙オムツ給付事業

引換券給付者数 1,951人  
利用枚数 31,232枚 (うち入院時紙オムツ費用助成利用2,388枚)

(6) 老人性白内障手術等費用助成事業

特殊眼鏡 0件  
コンタクトレンズ 1件

(7) はり・きゅう・マッサージ施術費助成事業

助成券交付者数 1,494人  
利用枚数 6,825枚

(8) 緊急通報システム設置事業

設置数39台 撤去数45台 年度末稼動台数275台

(9) 寝具乾燥サービス

利用者数 14人  
利用延べ回数 21回

(10) 「食」の自立支援事業 (配食サービス)

利用者数 49人  
利用延べ回数 3,088食

(11) 暮らしのお手伝い事業

利用券交付者数 31人  
利用枚数 351枚

(12) 在宅要介護高齢者介護手当

|     | 支給者  | 支給金額    |
|-----|------|---------|
| 第1期 | 303人 | 4,602千円 |
| 第2期 | 286人 | 4,431千円 |
| 合計  | 589人 | 9,033千円 |

(13) 救急医療情報キットの給付

現在利用総数 2,595本 (うち新規給付数94本)

4 総合事業

(1) 介護予防・日常生活総合事業

ア 介護予防・生活支援サービス事業

(ア) 訪問型サービス（第1号訪問事業）

|                   |            |              |
|-------------------|------------|--------------|
| 鹿沼市介護予防ホームヘルプサービス | 利用 2,334 件 | 43,878,595 円 |
| 訪問型サービス A         | 実利用者 8 名   | のべ利用 369 回   |

(イ) 通所型サービス（第1号通所事業）

|            |               |
|------------|---------------|
| 利用 6,309 件 | 175,052,605 円 |
|------------|---------------|

(ウ) 介護予防ケアマネジメント（第1号介護予防支援事業）

|                     |         |
|---------------------|---------|
| ケアマネジメント A 作成件数     | 4,113 件 |
| ・事業対象者              |         |
| ・要支援 1・2 で総合事業のみ利用者 |         |

イ 一般介護予防事業

(ア) 介護予防把握事業

|              |                   |
|--------------|-------------------|
| 基本チェックリスト実施者 | 介護予防等の何らかの支援を要する者 |
| 741 人        | 383 人             |

(イ) 介護予防普及啓発事業

|      |         |                |        |         |
|------|---------|----------------|--------|---------|
| 開催回数 | 266 回   | 介護予防<br>普及啓発訪問 | 実 61 件 | 延べ 71 件 |
| 参加者数 | 5,273 人 |                |        |         |

(ウ) 地域介護予防活動支援事業

介護予防運動指導ボランティア「KANUMA 元気アップ応援隊」養成講座の開催

|             |      |       |
|-------------|------|-------|
| 開催回数        | 参加者実 | 参加者延べ |
| 1 コース（12 回） | 12 人 | 123 人 |

「KANUMA 元気アップ応援隊」活動状況

|                   |              |
|-------------------|--------------|
| 教室修了者の継続教室等での運動指導 |              |
| 実施回数 199 回        | 参加者数 1,193 人 |

(エ) 地域リハビリテーション活動支援事業

|                               |      |       |
|-------------------------------|------|-------|
| 教室、出前講座等へのリハビリ<br>テーション専門職の協力 | 協力回数 | 協力者延べ |
|                               | 6 回  | 6 人   |

(2) 包括的支援事業

ア 総合相談

相談者数

|         |            |            |
|---------|------------|------------|
| 相談件数    | その場で解決した相談 | 継続支援となった相談 |
| 7,596 件 | 979 件      | 6,617 件    |

相談方法

|         |       |         |       |         |
|---------|-------|---------|-------|---------|
| 電話      | 来所    | 訪問      | その他   | 合計      |
| 3,882 件 | 743 件 | 2,442 件 | 529 件 | 7,596 件 |

イ 権利擁護に関する出前講座

|      |      |
|------|------|
| 開催数  | 5 回  |
| 参加者数 | 67 人 |

ウ 高齢者虐待通報件数

|             |      |
|-------------|------|
| 通報件数        | 28 件 |
| うち虐待と認定した件数 | 20 件 |

エ 包括的・継続的ケアマネジメント事業  
介護支援専門員支援事業

|                            |            |         |
|----------------------------|------------|---------|
| 介護支援専門員支援                  | 個別相談件数     | 1, 138件 |
| 研修会開催                      | 開催回数       | 5回      |
|                            | 参加者数       | 164人    |
| 事業所巡回指導                    | 訪問事業所数     | 39か所    |
|                            | 面接介護支援専門員数 | 101人    |
| スーパービジョン研修会<br>(包括内・招待・出前) | 実施回数       | 8回      |
|                            | 参加者数       | 144人    |

オ 地域ケア会議（実務者レベル会議）

|      |      |
|------|------|
| 開催回数 | 39回  |
| 出席者数 | 295人 |

(3) 地域包括支援センター運営協議会

|       |     |
|-------|-----|
| 開催回数  | 2回  |
| 参加委員数 | 28人 |

(4) 任意事業

ア 家族介護者元気回復（リフレッシュ）事業

|      |     |
|------|-----|
| 開催回数 | 7回  |
| 参加者数 | 93人 |

イ 家族介護教室事業 \*新型コロナウイルス感染予防対策のため中止

|      |    |
|------|----|
| 開催回数 | 0回 |
| 参加者数 | 0人 |

ウ 認知症サポーター養成講座の開催

|      |        |
|------|--------|
| 開催回数 | 29回    |
| 参加者数 | 1,092人 |

(5) 介護予防マネジメント事業

要支援1・2の者に対する介護予防サービス計画作成件数 6,086件

5 施設対策

(1) 高齢者福祉センター（出会いの森福祉センター）

利用状況

| 区 分       | 利用者数    |
|-----------|---------|
| 60歳以上     | 62,139人 |
| 中学生～59歳   | 6,606人  |
| 小学生・身体障害者 | 6,829人  |
| そ の 他     | 6,475人  |
| 計         | 82,049人 |

月別利用状況

(単位：人)

| 区分<br>月 | 60歳<br>以上 | 60歳<br>以上<br>(市外) | 中学生以上<br>～<br>60歳未満 | 障害者   | 小学生   | その他   | 計      |
|---------|-----------|-------------------|---------------------|-------|-------|-------|--------|
| 4月      | 5,445     | 700               | 628                 | 514   | 183   | 202   | 7,672  |
| 5月      | 4,983     | 782               | 788                 | 550   | 194   | 426   | 7,723  |
| 6月      | 4,912     | 618               | 453                 | 509   | 75    | 747   | 7,314  |
| 7月      | 5,188     | 711               | 537                 | 510   | 190   | 503   | 7,639  |
| 8月      | 4,536     | 524               | 937                 | 486   | 272   | 451   | 7,206  |
| 9月      | 4,341     | 577               | 541                 | 462   | 124   | 924   | 6,969  |
| 10月     | 4,803     | 658               | 520                 | 505   | 80    | 961   | 7,527  |
| 11月     | 5,091     | 735               | 637                 | 484   | 103   | 1,086 | 8,136  |
| 12月     | 4,994     | 748               | 484                 | 502   | 41    | 458   | 7,227  |
| 1月      | 5,169     | 842               | 540                 | 479   | 65    | 408   | 7,503  |
| 2月      | 4,867     | 915               | 541                 | 439   | 62    | 295   | 7,119  |
| 3月      | 0         | 0                 | 0                   | 0     | 0     | 14    | 14     |
| 計       | 54,329    | 7,810             | 6,606               | 5,440 | 1,389 | 6,475 | 82,049 |

(2) 高齢者・障害者トレーニングセンター利用状況

(単位：人)

| 一般トレーニング事業 | 障害者生活<br>訓練事業 | マシントレーニング事業 | 介護予防<br>教室 | 利用登録<br>申請者 | 見学等<br>来所者 | 合計     |
|------------|---------------|-------------|------------|-------------|------------|--------|
| 6,709      | 577           | 2,158       | 6,747      | 81          | 13         | 16,285 |

(3) 養護老人ホーム措置状況 (R2.3.31現在)

| 施設名     | 措置人員 | 所在地 |
|---------|------|-----|
| 千寿荘     | 42人  | 鹿沼市 |
| 松ヶ丘葵荘   | 1人   | 益子町 |
| 栃木老人ホーム | 0人   | 栃木市 |
| やすらぎ荘   | 1人   | 北海道 |
| 計       | 44人  |     |

6 温泉の状況

鹿沼市酒野谷1006番地

温泉井掘削工事着工 平成8年11月21日

〃 完了 平成9年6月30日

温泉の成分等 (H31.3現在)

泉温 39.1℃

湧出量 61.6L/分

泉質 ナトリウム・炭酸水素塩・塩化物温泉

温泉スタンドの開設 平成10年2月25日

閉鎖 平成26年3月31日

介護保険課関係

1 要介護認定状況等

(1) 申請状況

総数 (H31.4.1~R2.3.31)

|    | 男     | 女     | 計     |
|----|-------|-------|-------|
| 新規 | 528   | 722   | 1,250 |
| 更新 | 734   | 1,620 | 2,554 |
| 変更 | 201   | 387   | 598   |
| 計  | 1,643 | 2,939 | 4,402 |

新規：初めての申請

更新：認定有効期間が原則6か月から12か月のため、その都度更新申請を行う。

変更：認定期間中に状態が変わった場合の申請

(2) 介護（予防）サービス受給者数 (R2.3.31現在)

| 区分              | 受給者数  |
|-----------------|-------|
| 居宅介護（予防）サービス    | 2,724 |
| 地域密着型（介護予防）サービス | 770   |
| 施設介護サービス        | 681   |
| 計               | 4,175 |

施設介護サービス受給者数 (R2.3.31現在 ※重複含む)

| 区分                  | 受給者数 |
|---------------------|------|
| 介護老人福祉施設（特別養護老人ホーム） | 451  |
| 介護老人保健施設（老人保健施設）    | 226  |
| 介護療養型医療施設           | 4    |
| 介護医療院               | 0    |
| 計                   | 681  |

(※月報5月分様式1の6)

(3) 要介護（要支援）認定者数 (R2.3.31現在)

| 区分   | 要支援1 | 要支援2  | 要介護1  | 要介護2  | 要介護3  | 要介護4  | 要介護5  | 計      |
|------|------|-------|-------|-------|-------|-------|-------|--------|
| 実人員  | 427  | 761   | 811   | 896   | 693   | 644   | 471   | 4,703  |
| 構成割合 | 9.0% | 16.2% | 17.3% | 19.1% | 14.7% | 13.7% | 10.0% | 100.0% |

(※月報3月分様式1の5)

(4) 要介護（要支援）別審査判定件数 (H31.4.1~R2.3.31)

| 区分   | 自立   | 要支援  |       | 要介護   |       |       |       |       | 却下   | 計      |
|------|------|------|-------|-------|-------|-------|-------|-------|------|--------|
|      |      | 1    | 2     | 1     | 2     | 3     | 4     | 5     |      |        |
| 件数   | 24   | 360  | 771   | 676   | 735   | 543   | 584   | 486   | 36   | 4,215  |
| 構成割合 | 0.5% | 8.9% | 14.7% | 15.4% | 16.7% | 12.3% | 13.3% | 11.0% | 0.8% | 100.0% |

(5) 審査会開催数

| 開催数 | 審査件数  |
|-----|-------|
| 161 | 4,215 |

(6) 調査件数

| 件数    |
|-------|
| 4,402 |

(7) 主治医意見書作成件数

| 件数    |
|-------|
| 4,237 |

## 2 介護サービスの利用状況等

### (1) 高額介護サービス費給付状況内訳

| 区 分        | 高齢福祉<br>年金受給<br>者等 | 利用者負担<br>第2段階 | 利用者負担<br>第3段階 | 利用者負担<br>第4段階 | 利用者負担<br>第5段階 | 合 計         |
|------------|--------------------|---------------|---------------|---------------|---------------|-------------|
| 件 数<br>(件) | 19                 | 6,612         | 2,972         | 1,398         | 497           | 11,498      |
| 支払額<br>(円) | 137,656            | 81,452,201    | 18,317,116    | 14,909,048    | 13,879,337    | 128,695,358 |

### (2) 審査支払い手数料

| 区 分   | 単 価 | 件 数      | 金 額        |
|-------|-----|----------|------------|
| 県内・県外 | 63円 | 105,695件 | 6,658,785円 |

### (3) ホームヘルプサービス利用者負担軽減対策

| 対 象 者 | 給 付 者 数 | 公費負担額 |
|-------|---------|-------|
| 障 害 者 | 0人      | 0円    |

### (4) 社会福祉法人利用者負担減免

| 給 付 者 数 | 助 成 金 額  |
|---------|----------|
| 50人     | 706,137円 |



健康課関係

1 いきいきかぬま推進事業

「自分の健康は自分でつくる」という認識のもとに、食生活改善推進員や各種団体の協力を得ながら、各種教室、健康づくりのつどい等を実施、意識の高揚を図り、健康づくりを推進する。

(1) 健康づくり講演会

平成 24 年度より医師会、歯科医師会等と共催で講演会を開催。

| 実施日        | 会場       | 内 容   | 受講者数  |
|------------|----------|---|-------|
| R1. 11. 4  | 市民文化センター | 市民健康フォーラム／がん検診啓発セミナー<br>「恋する医療、愛する介護」<br>「明るくさわやかに生きる～アグネスが見つめた命」 | 675 人 |
| R1. 12. 15 | 市民情報センター | 市民公開講座<br>「なぜ、かかりつけ歯科医がいると長生きか！」                                  | 143 人 |

(2) 健康づくりのつどい

ア 健康づくりの体験や展示

| 実施日              | 会場       | 内 容  | 参加者 |
|------------------|----------|--|-----|
| ※中止<br>R1. 11. 4 | 市民文化センター | 健康増進計画の重点領域「けんしん」<br>「“けんしん” は あなたと家族の 未来のために」<br>※上記内容で準備をしていたが、令和元年東日本台風の影響により中止とした。 | —   |

(3) 食生活改善推進事業

食生活改善推進員の育成を図り、地域の食生活改善推進員の活動により食生活改善事業を推進し、健康の増進を図る。

ア 食生活改善推進員の育成

30 歳代～60 歳代の市民に対して、食生活改善推進員としての研修を行う。

\*平成 26 年度より、育成研修を食改員委嘱の年度前(隔年ごと奇数年度)に実施とした。

|     |      |
|-----|------|
| 修了生 | 11 名 |
|-----|------|

イ 食生活改善事業

食生活改善推進員が地域の食生活の問題を把握し、その改善を図るために、各地区で食生活改善教室等の開催や啓発活動を行う。

(7) 食生活改善推進員活動状況 ( ) 内は、参加者延べ人数

| 子どもの健康・食生活      | 若者・働き世代の健康・食生活  | 高齢者の健康・食生活       | その他              | 総数               |
|-----------------|-----------------|------------------|------------------|------------------|
| 15 回<br>(514 人) | 34 回<br>(601 人) | 20 回<br>(1704 人) | 10 回<br>(4745 人) | 79 回<br>(7564 人) |

(4) 自殺対策事業

ア 鹿沼市自殺対策計画の策定

(ア) 自殺対策連絡協議会の開催（3回/年実施）

(イ) 庁内ワーキング会議の開催（3回/年実施）

イ 普及啓発事業の実施

(ア) 講演会の開催

| 開催月日    | 会場           | テーマ及び講師   | 人数   |
|---------|--------------|---|------|
| R2.2.24 | 菊沢コミュニティセンター | こころといのちの講演会<br>「子育てハッピーアドバイス～自己肯定感を育むために私たちができること～」 | 167人 |

(イ) 健康教育

| 事業名            | 実施数 | 人数   |
|----------------|-----|------|
| 思春期健康教育(命の大切さ) | 9校  | 789人 |
| 出前講座(こころ編)     | 1回  | 10人  |

(ウ) その他の普及啓発

|   |                            |
|---|----------------------------|
| 健康課事業における普及啓発<br>(こころの健康・相談窓口・ゲートキーパー等) | 3,626人                     |
| 広報誌・ホームページ・鹿沼ケーブルテレビを<br>活用した普及啓発       | 自殺予防週間(9月)<br>自殺対策強化月間(3月) |

ウ 健康相談事業の実施

| 事業名    | 回数  | 人数   |
|--------|-----|------|
| まちの保健室 | 33回 | 681人 |

エ ハイリスク者への支援 「ひとりで悩まず相談を」のパンフレットの配布

オ 自死遺族への支援 ひなたぼっこ(偶数月の第4日曜日開催)の活動支援

カ 職員向け研修会の開催、参加

キ その他、自殺対策に必要な事業

## 2 母子保健推進事業

母子保健は、次代の社会を支える子供たちを心身ともに健やかに育てていくために、妊娠、出産、育児を一貫とする適切な援助を行うとともに、各地区の実情に応じた各種教室や健康相談を行う。

### (1) プレパパ・プレママデビュー塾（平成 26 年度から実施）

妊娠中からこどもの発達と育児についてイメージを膨らませ養育環境を整えられるようにする。助産師の講話、年 3 回日曜日に開催。

| 回数  | 妊婦   | 夫    | その他 |
|-----|------|------|-----|
| 3 回 | 60 人 | 56 人 | 4 人 |

### (2) マタニティー歯科教室

妊娠中から歯科保健の重要性の意識づけを図るため実施する。（4 回）

| 対象者数  | 出席者数(実) | 出席率  |
|-------|---------|------|
| 584 人 | 46 人    | 7.8% |

### (3) 離乳食教室

離乳食の作り方を習得し、児の発達段階に応じた離乳食が実践できるよう支援する。児の発育、発達の確認とともに、育児相談の場として、適切な支援、指導を行う。

対象者：生後 7～8 か月児の親子及び希望者（12 回）

| 出席児数 |
|------|
| 94 人 |

※新型コロナウイルス感染症拡大防止のため、令和 2 年 3 月は中止。

### (4) 2 歳児教室

親が子どもの生活習慣を見直し、幼児期の生活習慣を形成できるよう支援する。

2 回 1 コース。年 6 コース実施。

| 第 1 回<br>(歯の健康) | 第 2 回<br>(食と生活) |
|-----------------|-----------------|
| 74 人            | 53 人            |

※新型コロナウイルス感染症拡大防止のため、令和 2 年 3 月は中止。

### (5) にこにこ教室

小集団の中で遊びを通して、児のより良い発達を促すとともに保護者が接し方・遊ばせ方を習得する。

| 回数   | 参加者数             |
|------|------------------|
| 11 回 | 19 人<br>(延 66 人) |

※新型コロナウイルス感染症拡大防止のため、令和 2 年 3 月は中止。

### (6) 思春期保健事業

地域保健と学校保健の連携を強化し、児童生徒の様々な健康問題を解決するため、学校における思春期対策の取り組みに対して、情報提供及び健康教育を実施する。

| 回数   | 参加者数    |
|------|---------|
| 16 回 | 1,687 人 |

(7) 妊産婦健康診査費用助成（ハローベビー）

1回の妊娠につき14回、妊婦健康診査とそれに伴う検査にかかる費用を20,000円・11,000円・9,000円までがそれぞれ1回、5,000円までが11回助成する。産婦健康診査にかかる費用5,000円までを2回助成する。原則、県内医療機関は委任払い、県外医療機関は償還払い。さらに、多胎児妊娠に関しては、5,000円を5回追加助成する。

ア 妊産婦健康診査費用助成実績

| 区分<br>年度 | 対象 | 登録人数 | 実績   |        |             |
|----------|----|------|------|--------|-------------|
|          |    |      |      |        |             |
| 1        | 妊婦 | 914人 | 委任払い | 6,774件 | 47,166,860円 |
|          |    |      | 償還払い | 106件   | 621,079円    |
|          | 産婦 | 607人 | 委任払い | 1,072件 | 5,349,000円  |
|          |    |      | 償還払い | 25件    | 107,460円    |

イ エジンバラ産後うつ病質問票の実施状況

| 区分<br>年度 | 延実施者数  | 高得点<br>(9点以上) | 割合   |
|----------|--------|---------------|------|
| 1        | 1,043人 | 97人           | 9.3% |

(8) 先天性股関節脱きゅう検診

対象児：生後3か月児

| 対象児数 | 受診児数 | 受診率   |
|------|------|-------|
| 627人 | 584人 | 93.1% |

(9) 乳幼児健康診査

医師による健康診査、保健指導、身体計測

歯科医師による健康診査、保健指導（1歳6か月児・3歳児健診）

ア 4か月児健康診査（18回）

(7) 受診状況

| 該当児数 | 受診児数 | 受診率   |
|------|------|-------|
| 588人 | 581人 | 98.8% |

イ 10か月児健康診査（12回）

| 該当児数 | 受診児数 | 受診率   |
|------|------|-------|
| 552人 | 546人 | 98.9% |

ウ 1歳6か月児健康診査（18回）

| 該当児数 | 受診児数 | 受診率   |
|------|------|-------|
| 630人 | 566人 | 89.8% |

エ 3歳児健康診査（18回）

| 該当児数 | 受診児数 | 受診率   |
|------|------|-------|
| 660人 | 604人 | 91.5% |

(10) 発達相談

乳幼児健診・訪問・健康相談で必要と認められた児及び保護者を対象に乳幼児の順調な発達を促すため、生活と発達の課題を示し、指導助言をする。

| 実施回数 | 相談児延数 | 相談児実数 |
|------|-------|-------|
| 85回  | 270人  | 165人  |

(11) のびのび発達相談

軽度発達障害等を早期発見し二次障害や不適応等の予防のため、保護者や児童への適切な療育の情報提供や就学に向けた一貫性のある総合的支援を行う。

26年度から年中児に該当する未就園児・市外通園児の確認を100%実施した。

→平成30年度から、年中児を対象に5歳児健診（いち5健診）を実施。就学前の発達状況をより明確に確認し、総合的な支援ができるようになったため、終了。

(12) 5歳児健診（いち5健診）

5歳児なりの健やかさを確認する。5歳児に即した成長の確認と、子どものつまずきを保護者と共有し、対応を一緒に考え、子どもが社会生活に適應できるように支援する。

| 該当児数 | 受診児数 | 受診率    |
|------|------|--------|
| 699人 | 699人 | 100.0% |

(13) 口腔衛生保健事業

小学校1・2年生及び保育園等年長児を対象に、フッ素イオン導入及びブラッシング指導をする。

| 実施時期 | 回数 | 会場       | 対象児数   | 参加児数 | 参加率  |
|------|----|----------|--------|------|------|
| 6月   | 1回 | 市民情報センター | 2,219人 | 186人 | 8.4% |

(14) 母子健康相談

市役所健康課及び各地区で必要に応じて開催

市役所健康課実施状況

| 開設日数 | 乳幼児    | 妊産婦  |
|------|--------|------|
| 240日 | 1,090人 | 181人 |

(15) 子育て世代包括支援センター「いちごっこ かぬま」

妊娠期から子育て期にわたるまでの母子保健や育児に関する様々な悩み等に円滑に対応するため、保健師等が専門的な見地から相談支援等を実施し妊娠期から子育て期にわたる切れ目ない支援体制を構築する。

ア 妊娠届出時面接

| 妊娠届出数 | 転入妊婦数 | 面接数  | 実施率(%) |
|-------|-------|------|--------|
| 584件  | 50件   | 634件 | 100    |

イ 支援区分別件数

| 特定妊婦 | 要支援 | リスクあり | 計    |
|------|-----|-------|------|
| 31人  | 47人 | 156人  | 234人 |

リスクあり：若年、高齢、未婚、望まない妊娠、妊娠届出 20 週以降、精神疾患・身体的疾患、経済的困窮、養育能力が低い、支援者不在等の課題があるが支援を要しない妊婦

要支援：上記の課題があり、何らかの支援を要する妊婦

特定妊婦：上記の課題があり、何らかの支援を要する妊婦で、特に多機関の支援を要する妊婦

ウ 出生届出時の面接

|      |       |
|------|-------|
| 面接件数 | 598 件 |
|------|-------|

エ 相談件数

|       |
|-------|
| 177 件 |
|-------|

オ 産後サポート事業「いちごっこ R o o m」

|      |       |
|------|-------|
| 実施回数 | 参加人数  |
| 11 回 | 100 人 |

カ 産科医療機関との連携

安心・安全な出産が迎えられるよう産科医療機関他と顔の見える関係を構築し、必要時、情報提供・情報共有がスムーズに行われるよう努める。

- ・医療機関連携会議 4 回/年、個別ケース連絡

キ 多機関連携

- ・家庭訪問、受診同行、ケース会議への出席他

ク 産後ケア事業

体調や育児に不安があり支援者のいない産婦と生後 2 か月までの児を対象に、委託医療機関への宿泊または通所にて、産後ケア・保健指導を提供する。

| 利用者実数 | 延べ利用数 宿泊 | 延べ利用数 通所 |
|-------|----------|----------|
| 4 組   | 3 組      | 2 組      |

(16) 不妊治療支援事業（このとり事業）

不妊治療を希望する夫婦に、保険適用外医療費の一部を助成する。

|                  |              |
|------------------|--------------|
| 申請件数(第 2 子以降の件数) | 助成額          |
| 118 (35) 件       | 10,844,400 円 |

(17) 母子保健推進員の育成及び活動

地域における母子保健の向上を図るため、母子保健推進員の育成及び市保健事業への協力等の活動

| 推進員数 | 活 動 内 容   |       |          |      |             |       |         |
|------|-----------|-------|----------|------|-------------|-------|---------|
|      | 乳幼児健診への協力 |       |          |      | 各種乳幼児教室への協力 |       | 研修会への参加 |
|      | 4 か月      | 10 か月 | 1 歳 6 か月 | 3 歳  | 2 歳児教室      | 離乳食教室 |         |
| 19 人 | 83 人      | 55 人  | 78 人     | 80 人 | 21 人        | 21 人  | 11 人    |

(18) 訪問指導

ア 乳幼児及び妊産婦に対する保健師・栄養士の訪問指導（延人数）

| 妊産婦  | 低体重児<br>(含未熟児) | 新生児 | 乳児   | 幼児   | 心身<br>障がい児 | 計      |
|------|----------------|-----|------|------|------------|--------|
| 321人 | 15人            | 96人 | 286人 | 334人 | 60人        | 1,112人 |

イ こんにちは赤ちゃん訪問事業（対象：生後4か月までの乳児のいる全ての世帯）

| 対象 | 実績（延べ人数） |
|----|----------|
| 産婦 | 587人     |
| 乳児 | 598人     |

ウ 未熟児訪問指導及び低体重児届出数

平成25年度から母子保健法に基づく「低体重児の届出」「未熟児の訪問指導」が権限移譲により、市の事業となった。

| 未熟児訪問指導 | 低体重児届出数 |
|---------|---------|
| 38人     | 63人     |

(19) 母子保健指導事業等

各地区のニーズにあわせて実施

### 3 予防接種事業

予防接種法に基づき、予防接種を望ましい時期に実施し、感染症に対する免疫を保有させ、感染症の流行を予防することで心身共に健やかな養育を援助する。  
また、事業にあわせ的確な予防接種の受け方等を指導している。

#### (1) 急性灰白髄炎

平成 24 年 9 月 1 日より、経口生ポリオワクチンが不活化ポリオワクチンに変更された。

不活化ポリオ

| 対象             | 3～90 か月（7 歳 6 か月未満）の者 |      |      |       |      |      |
|----------------|-----------------------|------|------|-------|------|------|
| 区分<br>時期<br>回数 | 1 期初回                 |      |      | 1 期追加 |      |      |
|                | 対象児数                  | 接種児数 | 接種率  | 対象児数  | 接種児数 | 接種率  |
| 1 回目           | 50 人                  | 0 人  | 0.0% | 25 人  | 2 人  | 8.0% |
| 2 回目           | 51 人                  | 0 人  | 0.0% |       |      |      |
| 3 回目           | 55 人                  | 0 人  | 0.0% |       |      |      |

#### (2) ジフテリア・百日せき・破傷風（三種）混合

／ジフテリア・百日せき・破傷風・不活化ポリオ（四種）混合

1 期（初回・追加）はジフテリア・百日せき・破傷風（三種）混合ワクチン  
またはジフテリア・百日せき・破傷風・不活化ポリオ（四種）混合ワクチン

2 期はジフテリア・破傷風（二種）混合ワクチン

平成 24 年 11 月 1 日より、四種混合ワクチンが導入された。

三種混合

| 対象             | 3～90 か月（7 歳 6 か月未満）の者 |      |      |       |      |      | 小学 6 年生<br>（11 歳以上 13 歳未満） |       |       |
|----------------|-----------------------|------|------|-------|------|------|----------------------------|-------|-------|
| 区分<br>時期<br>回数 | 1 期初回                 |      |      | 1 期追加 |      |      | 2 期                        |       |       |
|                | 対象児数                  | 接種児数 | 接種率  | 対象児数  | 接種児数 | 接種率  | 対象児数                       | 接種児数  | 接種率   |
| 1 回目           | 33 人                  | 0 人  | 0.0% | 0 人   | 0 人  | 0.0% | 914 人                      | 749 人 | 81.9% |
| 2 回目           | 35 人                  | 0 人  | 0.0% |       |      |      |                            |       |       |
| 3 回目           | 80 人                  | 0 人  | 0.0% |       |      |      |                            |       |       |

四種混合

| 対象             | 3～90 か月（7 歳 6 か月未満）の者 |       |       |       |       |       |
|----------------|-----------------------|-------|-------|-------|-------|-------|
| 区分<br>時期<br>回数 | 1 期初回                 |       |       | 1 期追加 |       |       |
|                | 対象児数                  | 接種児数  | 接種率   | 対象児数  | 接種児数  | 接種率   |
| 1 回目           | 770 人                 | 610 人 | 79.2% | 791 人 | 593 人 | 75.0% |
| 2 回目           | 821 人                 | 587 人 | 71.5% |       |       |       |
| 3 回目           | 893 人                 | 608 人 | 68.1% |       |       |       |



(3) 日本脳炎

平成 17 年 5 月 30 日以降、積極的な勧奨が差し控えられていたが、平成 22 年 4 月より、平成 22 年度中に 3 歳に達する児に対しての積極的な勧奨を再開した。

また、平成 22 年 8 月より第 1 期の接種機会を逃した方が、不足分の回数を接種できるようになった。

| 対象   | 6 か月～90 か月<br>標準的な対象年齢（3 歳～就学前） |       |     |         |       |     | 9 歳～13 歳未満の者 |         |     |
|------|---------------------------------|-------|-----|---------|-------|-----|--------------|---------|-----|
| 区分   | 1 期 初 回                         |       |     | 1 期 追 加 |       |     | 2 期          |         |     |
| 回数   | 対象児数                            | 接種児数  | 接種率 | 対象児数    | 接種児数  | 接種率 | 対象児数         | 接種児数    | 接種率 |
| 1 回目 |                                 | 741 人 |     |         | 918 人 |     |              | 1,192 人 |     |
| 2 回目 |                                 | 761 人 |     |         |       |     |              |         |     |

(4) 麻しん風しん混合

| 対象児  | 第 1 期             | 第 2 期         |
|------|-------------------|---------------|
|      | 12 か月から 24 か月未満の児 | 5 歳から 7 歳未満の児 |
| 対象児数 | 600 人             | 731 人         |
| 接種児数 | 608 人             | 683 人         |
| 接種率  | 101.3%            | 93.4%         |

(5) BCG（平成 19 年度より結核予防法から予防接種法に変更）

| 対象児   | 接種児   | 接種率   |
|-------|-------|-------|
| 693 人 | 619 人 | 89.3% |

(6) インフルエンザ予防接種

○高齢者（定期接種）：60 歳以上 65 歳未満で、発病すると重症化するおそれのある者、又は 65 歳以上の者

|      |          |
|------|----------|
| 対象者数 | 28,787 人 |
| 接種者数 | 13,857 人 |
| 接種率  | 48.1%    |

○幼 児（任意接種）：生後 6 か月以上就学前の乳幼児（19 年度から新規に開始）  
平成 25 年度より、対象を 1 歳から生後 6 か月へ拡充

| 対象児     | 6 か月以上 3 歳未満 |         |       | 対象児     | 3 歳以上就学前 |         |       |
|---------|--------------|---------|-------|---------|----------|---------|-------|
|         | 回数           | 接種児数    | 接種率   |         | 回数       | 接種児数    | 接種率   |
| 1,775 人 | 1 回目         | 1,135 人 | 64.6% | 2,490 人 | 1 回目     | 1,736 人 | 69.7% |
|         | 2 回目         | 1,007 人 | 57.3% |         | 2 回目     | 1,538 人 | 61.7% |

(7) 子宮頸がん予防ワクチン接種

平成 22 年度から任意接種として新規に開始した。平成 22 年 10 月開始時は市の単独事業として開始したが、同年 11 月より、国の緊急接種促進事業に準じて実施した。

平成 25 年度より定期接種化となるが、接種後の痛みの持続が子宮頸がんワクチンとの因果関係が否定できないことから平成 25 年 6 月より積極的勧奨を差し控えている。

対象：中学 1 年生～高校 1 年生の女子

| 学年      | 対象者     | 1 回目 | 2 回目 | 3 回目 |
|---------|---------|------|------|------|
| 中学 1 年生 | 443 人   | 3 人  | 2 人  | 2 人  |
| 中学 2 年生 | 438 人   | 3 人  | 3 人  | 2 人  |
| 中学 3 年生 | 449 人   | 1 人  | 1 人  | 1 人  |
| 高校 1 年生 | 446 人   | 2 人  | 2 人  | 2 人  |
| 計       | 1,776 人 | 9 人  | 8 人  | 7 人  |

(8) ヒブワクチン・小児用肺炎球菌ワクチン接種

平成 23 年度から国の緊急促進事業に準じて実施。平成 25 年度より定期接種化となる。

対象：生後 2 か月～5 歳未満の児

| 接種年齢 | ヒブワクチン  | 小児用肺炎球菌ワクチン |
|------|---------|-------------|
| 0 歳  | 1,777 件 | 1,805 件     |
| 1 歳  | 548 件   | 578 件       |
| 2 歳  | 12 件    | 10 件        |
| 3 歳  | 7 件     | 6 件         |
| 4 歳  | 1 件     | 1 件         |
| 計    | 2,345 件 | 2,400 件     |

(9) 水痘

平成 26 年度 10 月 1 日より定期接種化となる。

対象者 生後 12 か月～36 か月未満の児

受け方 3 か月以上の間隔をあけて 2 回接種（標準的には 6 か月～12 か月あける）

| 1 回目  |       |       | 2 回目    |       |       |
|-------|-------|-------|---------|-------|-------|
| 対象者   | 接種者数  | 接種率   | 対象者     | 接種者数  | 接種率   |
| 693 人 | 599 人 | 86.4% | 1,169 人 | 570 人 | 48.8% |

(10) B 型肝炎

平成 28 年度 10 月 1 日より定期接種化となる。

対象者 1 歳未満の児

経過措置として、平成 28 年 4 月 1 日から 9 月 30 日生まれの児は定期として接種できる

|      | 対象者   | 接種者数  | 接種率   |
|------|-------|-------|-------|
| 1 回目 | 633 人 | 618 人 | 97.6% |
| 2 回目 | 633 人 | 589 人 | 93.0% |
| 3 回目 | 633 人 | 577 人 | 91.2% |

(11) 高齢者肺炎球菌ワクチン定期接種

受け方・生涯1回

対象・過去に高齢者肺炎球菌ワクチンを接種していなく、以下に該当する者

- ・65歳の者
- ・60歳以上65歳未満で心臓や腎臓、呼吸器の機能、免疫機能に障害がある者(障害者手帳1級該当)

経過措置として(H26年度～令和5年度)

・対象年度に70歳、75歳、80歳、85歳、90歳、95歳、100歳になる者  
(平成26年度、令和元年度のみ101歳以上の者も対象とする)

| 対象者    | 接種者  | 接種率   |
|--------|------|-------|
| 3,454人 | 854人 | 24.7% |

(12) 大人の風しん予防緊急対策事業(任意接種)

20～40歳代の男性を中心に風しん患者が急増している。このため、大人が発症すると病状が重くなることや特に妊婦が発病した場合は、胎児に障害(先天性風しん症候群)が現れる危険性があるため緊急予防対策事業として実施。

実施期間 平成25年7月1日～平成26年3月31日

平成29年4月1日～

対象者 妊娠を予定もしくは将来希望をしている49歳以下の女性またはその配偶者  
妊娠をしている女性の配偶者  
(事実上婚姻関係と同様の事情にある人を含む)

| 麻しん風しん混合ワクチン | 風しんワクチン |
|--------------|---------|
| 85人          | 63人     |

(13) 風しんの追加的対策事業

風しんは、大人が発症すると病状が重くなることや特に妊婦が発病した場合は、胎児に障害(先天性風しん症候群)が現れる危険性があるため、公的な予防接種を受ける機会がなかった世代の男性を対象とした対策事業として実施。

実施期間 平成31年4月1日～(令和4年3月31日終了予定)

対象者 昭和37年4月2日から昭和54年4月1日生まれの男性

受け方 対象者は市から送付されたクーポン券で抗体検査を受診し、抗体値の低い場合に予防接種を受ける。(既に抗体値が低いことが判明している場合も接種可能)

| クーポン発送者 | 抗体検査受診者 | 接種者数 |
|---------|---------|------|
| 5,225人  | 1,082人  | 205人 |

#### 4 生活習慣病予防対策事業

健康増進法に基づく健康増進事業である健康教育、健康相談、機能訓練、訪問指導及び各種検診（がん検診を除く）等を行う。

##### (1) 健康教育

|       | 集 団 健 康 教 育 |        |     |       | 計     |
|-------|-------------|--------|-----|-------|-------|
|       | 歯周病         | 骨粗しょう症 | 病態別 | 一般    |       |
| 開催回数  | 5           | 2      | 17  | 69    | 93    |
| 参加延人数 | 214         | 12     | 466 | 2,013 | 2,705 |

##### (2) 健康相談

|        |        | 開 催 回 数 | 被指導延人員 |
|--------|--------|---------|--------|
| 重点健康相談 | 高血圧    | 45      | 54     |
|        | 高脂血症   | 36      | 48     |
|        | 糖尿病    | 69      | 99     |
|        | 歯周疾患   | 10      | 142    |
|        | 骨粗しょう症 | 2       | 12     |
|        | 病態別    | 35      | 55     |
| 介護家庭相談 |        | 0       | 0      |
| 総合健康相談 |        | 63      | 971    |
| 計      |        | 260     | 1,381  |

##### (3) 病態栄養相談

| 病態別    | 延べ件数（人） |
|--------|---------|
| 糖尿病    | 100     |
| 糖尿病性腎症 | 0       |
| 腎不全    | 3       |
| 脂質異常症  | 48      |
| 肥満     | 13      |
| 高血圧    | 55      |
| 脂肪肝    | 9       |
| その他    | 30      |
| 合計     | 258     |

##### (4) 健康診査

40歳以上の特定健康診査非対象者等に対して実施する。

受診状況

| 対象者  | 受診者 | 受診率   | 保健指導対象者 |       |
|------|-----|-------|---------|-------|
|      |     |       | 動機付け支援  | 積極的支援 |
| 468人 | 64人 | 13.7% | 0人      | 0人    |

(5) 肝炎ウイルス検診

40歳以上で過去に検診を受けたことがない受診希望者に対して実施する。  
受診状況

| 対象者     | C型肝炎ウイルス検診 |      |       |      | B型肝炎ウイルス検診 |      |    |      |
|---------|------------|------|-------|------|------------|------|----|------|
|         | 受診者        | 受診率  | 判定①～② |      | 受診者        | 受診率  | 陽性 |      |
|         |            |      | 人数    | 割合   |            |      | 人数 | 割合   |
| 41,382人 | 1,260人     | 3.0% | 9人    | 0.7% | 1,263人     | 3.1% | 4人 | 0.3% |

(6) 特定保健指導事業

特定健康診査の結果、健康の保持に努める必要がある人に対して生活習慣を改善するための保健指導を行い、生活習慣病を予防する。

令和元年度実施状況

| 個別指導 |     |     | 集団指導 |     |      |
|------|-----|-----|------|-----|------|
| 回数   | 実人数 | 延人数 | 回数   | 実人数 | 延人数  |
| 67回  | 19人 | 67人 | 15回  | 91人 | 182人 |

\* H29年度…集団指導は外部委託、個別指導は直営で実施。

H30年度…集団指導は外部委託、個別指導は直営および外部委託で実施。

令和元年度実施状況（令和元年11月法定報告）

| 受診者数   | 動機付け支援 |      |       |      |       | 積極的支援 |      |       |     |       |
|--------|--------|------|-------|------|-------|-------|------|-------|-----|-------|
|        | 対象者数   | 利用者数 | 割合    | 終了者  | 割合    | 対象者数  | 利用者数 | 割合    | 終了者 | 割合    |
| 5,911人 | 616人   | 123人 | 20.0% | 141人 | 22.9% | 143人  | 16人  | 11.2% | 15人 | 10.5% |

(7) 国保健康づくり事業

国保健康保険被保険者の健康づくりや疾病予防、重症化予防を目指し、健康教育や健康相談等保健事業を行う。

ア 糖尿病予防教室

| 1コース4回 | 参加人数（延べ） |     |
|--------|----------|-----|
|        | 前期       | 後期  |
|        | 79人      | 48人 |

糖尿病予防教室フォローアップ教室（H30より実施）

新型コロナウイルス感染拡大防止のため、後期は中止となる。

| 各1回の教室 | 参加人数 |    |
|--------|------|----|
|        | 前期   | 後期 |
|        | 9人   |    |

イ 運動教室（H29より強度をアップしたパワーアップ運動教室含む）

| 回数  | 参加者数（延べ） |
|-----|----------|
| 14回 | 322人     |

ウ 慢性腎臓病予防教室

| 1 コース 3 回 | 参加人数（延べ） |      |
|-----------|----------|------|
|           | 前期       | 後期   |
|           | 142 人    | 90 人 |

慢性腎臓病予防教室フォローアップ教室（H30 より実施）

| 各 1 回の教室 | 参加人数 |      |
|----------|------|------|
|          | 前期   | 後期   |
|          | 15 人 | 16 人 |

エ 個別栄養相談会（H30 より個別相談に変更）

| 回数  | 参加人数 |
|-----|------|
| 2 回 | 8 人  |

(8) 骨粗しょう症予防事業

ア 骨粗しょう症予防検診（40、45、50、52、55、60、65、70 歳の女性）

※H28 より対象者に骨密度が減少しやすい 50 歳代を拡充した。

| 受診者   | 内 訳   |       |      |
|-------|-------|-------|------|
|       | 異常なし  | 要指導   | 要医療  |
| 481 人 | 220 人 | 178 人 | 83 人 |

イ 骨粗しょう症予防教室（骨粗しょう症検診にて要指導、要精検の方）

※骨げんき教室（H29 から骨粗しょう症予防教室として実施のため廃止する）

| 参加者  | 内 訳  |     |
|------|------|-----|
|      | 要指導  | 要医療 |
| 17 人 | 11 人 | 6 人 |

(9) 訪問指導（疾病別訪問状況）

（単位：延べ人数）

| 生活習慣病 | 心身障害 | 精神保健 | 難病 | 結核 | 結核を除く感染症 | その他の疾病 | 合計  |
|-------|------|------|----|----|----------|--------|-----|
| 7     | 36   | 364  | 1  | 0  | 0        | 25     | 433 |

(10) 歯周病検診

節目検診として、40、50、60、70 歳になる者に個別検診を実施する。

| 対象者     | 40 歳 | 50 歳 | 60 歳 | 70 歳  | 計     | 受診率  |
|---------|------|------|------|-------|-------|------|
| 5,681 人 | 58 人 | 73 人 | 87 人 | 172 人 | 390 人 | 6.9% |

(11) 歯と口のいきいき健診

平成 26 年度より、成人歯科保健対策の一環として、45、55、65 歳を対象に歯科検診・健康教育・個別相談を実施する。平成 28 年度より、対象者を 40～74 歳に拡充し実施する。また、受診しやすくするため、がん検診と一緒に受診できる機会を設けて実施する。

受診状況

（単位：人）

| 参加者数 | 異常なし | 要指導者 | 要精検 | 不明 |
|------|------|------|-----|----|
| 213  | 39   | 10   | 164 | 0  |

(12) 40歳未満の健康診査（平成21年度から実施）

対象者 今年度20、25、30、32、34、36、38歳になる人  
前年度の健診結果が、特定保健指導の基準に該当する人

受診状況 (単位：人)

|    | 異常なし | 要指導 | 要精密検査 | 要継続治療 | 受診者数 |
|----|------|-----|-------|-------|------|
| 男性 | 13   | 40  | 37    | 2     | 92   |
| 女性 | 74   | 115 | 46    | 4     | 239  |

歯と口の健診 (単位：人)

| 参加者数 | 異常なし | 要指導者 | 要指導・要精検 | 不明 |
|------|------|------|---------|----|
| 325  | 94   | 22   | 209     | 0  |

平成26年度より、成人歯科保健対策の一環として歯と口の健診を同時に実施した。

5 がん予防対策事業

がん予防と早期発見のために各種がん検診を実施する。

※H21.3.18健総発第0318001号により複数の市町村の受診率を同一基準で比較・評価するため用いる対象者数の統一的な考え方として下記の計算式による「推計対象者数」の算出方法が示されており、各がん検診について受診率を計算した。  
推計対象者数＝国勢調査による人口－（就労者数－農林水産業従事者数）

(1) 胃がん検診

ア 受診状況

| 推計対象者数  | 受診者数   | 受診率   | 対象年齢  |
|---------|--------|-------|-------|
| 30,073人 | 3,982人 | 13.2% | 40歳以上 |

イ 受診結果

| 異常を認めず            | 精検不要              | 要精密検査          | 計                  |
|-------------------|-------------------|----------------|--------------------|
| 2,675人<br>(67.2%) | 1,053人<br>(26.4%) | 254人<br>(6.4%) | 3,982人<br>(100.0%) |

(2) 肺がん検診

ア 受診状況

| 推計対象者数  | ヘリカルCT受診者数 | X線レントゲン撮影受診者数 | 受診率   | 対象年齢  |
|---------|------------|---------------|-------|-------|
| 30,073人 | 1,464人     | 3,579人        | 16.8% | 40歳以上 |

イ 受診結果

| 方式        | 喀痰検査(再掲) | 異常を認めず  | 精検不要    | 要精密検査  | 計        |
|-----------|----------|---------|---------|--------|----------|
| ヘリカルCT    | 20人      | 547人    | 767人    | 150人   | 1,464人   |
| X線レントゲン撮影 | 11人      | 2,624人  | 852人    | 103人   | 3,579人   |
| 割合        | (0.6%)   | (62.9%) | (32.1%) | (5.0%) | (100.0%) |

(3) 大腸がん検診

ア 受診状況

| 推計対象者数  | 受診者数   | 受診率   | 対象年齢  |
|---------|--------|-------|-------|
| 30,073人 | 6,388人 | 21.2% | 40歳以上 |

イ 受診結果（一次検診）

| 異常を認めず            | 要精密検査          | 計                  |
|-------------------|----------------|--------------------|
| 6,051人<br>(94.7%) | 337人<br>(5.3%) | 6,388人<br>(100.0%) |

(4) 子宮がん検診

ア 受診状況

| 推計対象者数  | A前年度受診者数 | B当年度受診者数 | C2年連続受診者数 | A+B-C  | 受診率   | 対象年齢          |
|---------|----------|----------|-----------|--------|-------|---------------|
| 21,590人 | 3,962人   | 3,822人   | 829人      | 6,955人 | 32.2% | 20歳以上<br>偶数年齢 |

イ 受診結果

| 区分 | 異常を認めず            | 精検不要            | 要再細胞診        | 要精密検査         | 合計                |                  |
|----|-------------------|-----------------|--------------|---------------|-------------------|------------------|
| 頸部 | 集団                | 2,776人          | 102人         | 0人            | 42人               | 2,920人           |
|    | 個別                | 862人            | 39人          | 0人            | 43人               | 944人             |
| 計  | 3,638人<br>(94.2%) | 141人<br>(3.6%)  | 0人<br>(0.0%) | 85人<br>(2.2%) | 3,864人<br>(100.%) |                  |
| 体部 | 個別のみ              | 280人<br>(98.6%) | 0人<br>(0.0%) | 0人<br>(0.0%)  | 4人<br>(1.4%)      | 284人<br>(100.0%) |

(5) 乳がん検診

ア 受診状況

| 推計対象者数  | A前年度受診者数 | B当年度受診者数 | C2年連続受診者数 | A+B-C  | 受診率   | 対象年齢          |
|---------|----------|----------|-----------|--------|-------|---------------|
| 20,223人 | 4,595人   | 4,168人   | 1,187人    | 7,576人 | 37.5% | 30歳以上<br>偶数年齢 |

イ 受診結果

| 異常を認めず            | 精検不要              | 要精密検査          | 計                  |
|-------------------|-------------------|----------------|--------------------|
| 2,798人<br>(67.1%) | 1,102人<br>(26.4%) | 268人<br>(6.4%) | 4,168人<br>(100.0%) |

(6) 前立腺がん検診

ア 受診状況

| 推計対象者数  | 受診者数   | 受診率   | 対象年齢  |
|---------|--------|-------|-------|
| 10,668人 | 3,626人 | 34.0% | 50歳以上 |

イ 受診結果

| 異常を認めず            | 要観察               | 要精密検査           | 計                  |
|-------------------|-------------------|-----------------|--------------------|
| 2,160人<br>(59.6%) | 1,092人<br>(30.1%) | 373人<br>(10.3%) | 3,625人<br>(100.0%) |



6 結核予防事業

平成 17 年度に結核予防法の改正があり、BCG 予防接種が乳児（6 か月未満）に、また、一般住民に対してはレントゲン間接撮影の対象者が 65 歳以上の者となった。鹿沼市では BCG 予防接種を医療機関に委託し個別接種とし、住民に対しては 65 歳未満でも会社等にて受診する機会のない場合は、希望で受診できるように実施している。

(1) 乳幼児の予防接種

対象児：3 か月～6 か月未満の児（BCG 接種のみ）

※平成 19 年度から、予防接種法に組み込まれた。

(2) 住民の検診

対象者：①65 歳以上

②15 歳以上 65 歳未満（但し会社等で検査を受けていない人で希望する人）

※平成 26 年度から、集団がん検診の「肺がん検診」を「肺がん・結核併用検診」にしたことことから、結核検診単独の受診者は減少。平成 29 年度からは、「肺がん・結核併用検診」に統合した。

| 受診者数    | 要精密検査者数 | 要 精 検 率 | 精密検査受診者数 |
|---------|---------|---------|----------|
| 2,628 人 | 173 人   | 6.58%   | 146 人    |

7 感染症予防事業

感染症予防の啓発、発生時における消毒、患者の隔離等を県西健康福祉センターの指示により行う。

|                |       |
|----------------|-------|
| 令和元年度 浸水被害対応件数 | 744 件 |
|----------------|-------|

8 献血事業

献血についての知識の普及を図りながら、血液センターで行う献血に協力する。

- ・献血運動の啓発
- ・バスによる巡回献血、市役所を会場に実施（年 3 回）

| 実施日数 | 実施会場数 | 申込者数    | 採 血 者 数 |         |
|------|-------|---------|---------|---------|
|      |       |         | 200ml   | 400ml   |
| 42 日 | 36 カ所 | 2,303 人 | 173 人   | 1,780 人 |

9 動物愛護事業

狂犬病予防法に基づき、犬の登録・鑑札の交付、狂犬病予防注射済票の交付を実施する。その他、犬猫の適正飼養の普及啓発、苦情相談などの対応に当たる。

(1) 犬の登録 1 頭につき、生涯に 1 回登録する。

(2) 狂犬病予防注射 1 頭につき、毎年 1 回実施する。（春季・秋季に集合注射実施）

| 項目      | 区分 | 集合注射<br>(4月・10月) | その他     | 計       | 令和元年度末現在登録頭数<br>5,124 頭 |
|---------|----|------------------|---------|---------|-------------------------|
|         |    |                  |         |         |                         |
| 犬の登録    |    | 35 頭             | 337 頭   | 372 頭   |                         |
| 狂犬病予防注射 |    | 1,305 頭          | 2,285 頭 | 3,590 頭 |                         |

(3) 犬猫不妊手術費助成件数（手術 1 件あたり メス犬：5,000 円 メス猫：4,000 円）

| メス犬  | メス猫   | 計     |
|------|-------|-------|
| 46 件 | 218 件 | 264 件 |

※平成 29 年 10 月から実施

1 0 救急医療体制整備事業

休日・夜間における救急患者の救急医療を確保し、社会生活の安定を図り、住みよい街づくりを目指す。

(1) 休日夜間急患診療所

診療科目 内科 小児科 外科 (当番日の昼間のみ)

開設日 [昼間] 日曜日・国民の祝日・年末年始 午前10時～午後5時

[夜間] 日曜日・国民の祝日・年末年始・月・水・金 午後7時～午後10時

(2) 休日急患歯科診療所

診療科目 歯科

開設日 [昼間] 日曜日・国民の祝日・年末年始 午前10時～午後5時

(3) 診療所の受診者数 (単位: 人)

| 休日夜間急患診療所(昼間) |     |       |       |      | 休日夜間急患診療所(夜間) |     |       |     |      | 休日急患歯科診療所 |     |         |      |
|---------------|-----|-------|-------|------|---------------|-----|-------|-----|------|-----------|-----|---------|------|
| 月             | 開設日 | 科目(人) |       | 1日平均 | 月             | 開設日 | 科目(人) |     | 1日平均 | 月         | 開設日 | 受診者数(人) | 1日平均 |
|               |     | 内科    | 小児科   |      |               |     | 内科    | 小児科 |      |           |     |         |      |
| 4             | 6   | 82    | 92    | 29.0 | 4             | 18  | 40    | 59  | 5.5  | 4         | 6   | 29      | 4.8  |
| 5             | 9   | 159   | 144   | 33.7 | 5             | 20  | 83    | 54  | 6.9  | 5         | 9   | 43      | 4.8  |
| 6             | 5   | 41    | 57    | 19.6 | 6             | 17  | 46    | 32  | 4.6  | 6         | 5   | 16      | 3.2  |
| 7             | 5   | 61    | 79    | 28.0 | 7             | 18  | 51    | 53  | 5.8  | 7         | 5   | 15      | 3.0  |
| 8             | 5   | 67    | 83    | 30.0 | 8             | 17  | 51    | 59  | 6.5  | 8         | 5   | 24      | 4.8  |
| 9             | 7   | 71    | 92    | 23.3 | 9             | 18  | 41    | 44  | 4.7  | 9         | 7   | 19      | 2.7  |
| 10            | 6   | 68    | 64    | 22.0 | 10            | 18  | 35    | 35  | 3.9  | 10        | 6   | 12      | 2.0  |
| 11            | 6   | 105   | 80    | 30.8 | 11            | 18  | 54    | 42  | 5.3  | 11        | 6   | 14      | 2.3  |
| 12            | 6   | 254   | 245   | 83.2 | 12            | 18  | 114   | 90  | 11.3 | 12        | 6   | 28      | 4.7  |
| 1             | 8   | 428   | 191   | 77.4 | 1             | 19  | 136   | 79  | 11.3 | 1         | 8   | 31      | 3.9  |
| 2             | 6   | 107   | 76    | 30.5 | 2             | 17  | 40    | 36  | 4.5  | 2         | 6   | 11      | 1.8  |
| 3             | 6   | 43    | 22    | 10.8 | 3             | 18  | 23    | 13  | 2.0  | 3         | 6   | 14      | 2.3  |
| 計             | 75  | 1,486 | 1,225 | 36.1 | 計             | 216 | 714   | 596 | 6.1  | 計         | 75  | 256     | 3.4  |

(4) 救急業務推進事業

休日の昼間における外科系の急病患者の医療確保を図るため、医師会に委託し、外科7医療機関及び鹿沼地区休日夜間急患診療所にて当番医が交替で対応する。

(令和元年度: 75日)

○日曜日・祝日・年末年始の昼間

(5) 病院群輪番制病院運営事業

1次救急医療機関(休日夜間急患診療所)で対応できない場合に、2次救急医療機関体制で対応する。

○365日・24時間・通年体制 病院群輪番制病院(3医療機関)

1 1 在宅要介護高齢者等歯科保健推進事業

在宅要介護高齢者等の口腔状態の改善を図る。

令和元年度より、事業名を「在宅寝たきり老人等歯科保健推進事業」から変更した。

|     |    |        |    |
|-----|----|--------|----|
| 受診者 | 3人 | 回数(延べ) | 4回 |
|-----|----|--------|----|

1 2 県西健康福祉センター協力事業

県西健康福祉センターと協力しながら健診や、保健指導、生活指導等を行い健康の増進を図る。

| 事業名    | 保健師協力数 | 回数 | 受診児数 |
|--------|--------|----|------|
| すこやか健診 | 6人     | 6回 | 20人  |

1 3 医療施設整備事業

中核拠点病院の施設整備を支援し、地域医療の強化及び充実に図り、地域住民の健康を確保する。

(1) 地域医療再生補助金

病院群輪番制病院施設等整備事業に要する経費に対し、補助金を交付する。

- ・補助対象者：上都賀厚生農業協同組合連合会
- ・補助対象事業：上都賀総合病院施設等整備事業

※平成23年度～平成26年度 6億円補助予定であったが、平成27年度まで合計5億円の補助実績

|        |                         |
|--------|-------------------------|
| 平成23年度 | 150,000千円               |
| 平成24年度 | 150,000千円               |
| 平成25年度 | 150,000千円               |
| 平成26年度 | 0千円 (50,000千円を次年度へ繰越処理) |
| 平成27年度 | 50,000千円 (前年度繰越分)       |
| 合計     | 500,000千円               |

(2) 地域総合整備資金貸付

地域振興に資する民間事業活動に対し、地域総合整備資金の貸付を行う。

- ・貸付対象者：上都賀厚生農業協同組合連合会
- ・貸付対象事業：上都賀総合病院施設等整備事業

※平成23年度～平成26年度 6億円貸付予定であったが、平成27年度まで合計3億5千万円の貸付実績

|        |  |
|--------|--|
| 平成23年度 | 100,000千円                                |
| 平成24年度 | 150,000千円                                |
| 平成25年度 | 100,000千円                                |
| 平成26年度 | 0千円 (250,000千円を次年度へ繰越し処理)                |
| 平成27年度 | 0千円 (250,000千円を前年度から繰越処理をしたが、上都賀総合病院が辞退) |

合計 350,000千円

貸付利率：無利子、償還期間：15年以内

返済方法：年2回(6月・12月) 第1回 平成28年6月25日  
最終回 令和10年12月25日予定

## 第6章 こども未来部

### 子育て支援課関係

#### 1 仕事と家庭の両立特別援助事業(ファミリー・サポート・センター事業)

鹿沼ファミリー劇場に委託

|        |        |
|--------|--------|
| 会員数    | 利用件数   |
| 1,305人 | 4,235件 |

#### 2 放課後児童健全育成事業

ア 開設日 月～土曜日

イ 開設時間 月～金曜日 下校時～午後6時  
土曜日・長期休暇 午前8時30分～午後6時  
※ 一部延長あり

ウ 開設児童会 28箇所

エ 入所児童(平均) 1,277人

#### 3 諸手当支給状況

##### (1) 児童手当

| 区 分    | 件数  | 受給者数  | 手当額(円)        |
|--------|-----|-------|---------------|
| 認定請求   | 525 | 6,815 | 1,468,170,000 |
| 改定請求   | 316 |       |               |
| 支給事由消滅 | 297 |       |               |

##### (2) 遺児手当

| 区 分  | 件数 | 受給者数 | 手当額(円)    |
|------|----|------|-----------|
| 認定請求 | 2  | 35   | 1,227,000 |
| 資格喪失 | 8  |      |           |

##### (3) 児童扶養手当

| 区 分  | 件数  | 受給者数 | 手当額(円)      |
|------|-----|------|-------------|
| 認定請求 | 110 | 676  | 447,189,990 |
| 資格喪失 | 115 |      |             |

#### 4 医療費助成状況

##### (1) こども医療費

| 登録者数   | 助成件数    | 助成額(円)      |
|--------|---------|-------------|
| 11,324 | 195,405 | 367,905,986 |

##### (2) 妊産婦医療費

| 登録者数  | 助成件数  | 助成額(円)     |
|-------|-------|------------|
| 1,020 | 5,234 | 28,704,557 |

##### (3) ひとり親家庭医療費

| 登録世帯数 | 助成件数  | 助成額(円)     |
|-------|-------|------------|
| 984   | 9,873 | 28,990,078 |

##### (4) 養育医療費

| 登録者数 | 助成件数 | 助成額(円)    |
|------|------|-----------|
| 21   | 51   | 5,515,954 |

保育課関係

1 保育

(1) 要保育児童の入所状況

ア 保育園入所児童数（平成31年4月1日現在）

|         |       |
|---------|-------|
| 設置数     | 21 箇所 |
| 人員      |       |
| 入所児童者   | 1,928 |
| 新規入所児童数 | 280   |
| 継続入所児童数 | 1,648 |

イ 保育園別入所児童数（令和2年3月31日現在）

| 保育所名（公立） | 利用定員 | 入所児童数 | 保育所名（法人）    | 利用定員  | 入所児童数 |
|----------|------|-------|-------------|-------|-------|
| こじか保育園   | 130  | 112   | 青い鳥幼児園      | 180   | 171   |
| 西保育園     | 99   | 81    | 津田保育園       | 110   | 113   |
| 南保育園     | 60   | 42    | 茂呂保育園       | 192   | 200   |
| にっこり保育園  | 130  | 127   | まなぶ保育園      | 130   | 138   |
| ひなた保育園   | 84   | 60    | 日吉保育園       | 130   | 138   |
| なんま保育園   | 40   | 25    | 沖保育園        | 100   | 110   |
| 栗野保育園    | 90   | 57    | 沖保育園分園      | 40    | 40    |
| 永野保育園    | 20   | 9     | あづま保育園      | 185   | 175   |
| 板荷児童館    | 30   | 20    | 村井保育園       | 190   | 200   |
|          |      |       | さつきが丘保育園    | 87    | 89    |
|          |      |       | 清洲保育園       | 60    | 60    |
|          |      |       | 大地の恵みのなーさりい | 100   | 94    |
| 計        | 683  | 533   | 計           | 1,504 | 1,528 |
| 合        |      | 計     |             | 2,187 | 2,061 |

ウ 認定こども園入所児童数（平成31年4月1日現在）

|         |      |
|---------|------|
| 設置数     | 4 箇所 |
| 人員      |      |
| 入所児童数   | 583  |
| 新規入所児童数 | 136  |
| 継続入所児童数 | 447  |

エ 認定こども園別入所児童数（令和2年3月31日現在）

| 認定こども園名（法人） | 利用定員（1号） | 利用定員（2・3号） | 入所児童数（1号） | 入所児童数（2・3号） |
|-------------|----------|------------|-----------|-------------|
| 仁神堂幼稚園      | 90       | 30         | 96        | 30          |
| いずみ幼稚園      | 90       | 40         | 67        | 35          |
| 鹿沼ひかり幼稚園    | 135      | 60         | 121       | 59          |
| 鹿沼みどり幼稚園    | 112      | 64         | 112       | 63          |

オ 小規模保育事業施設等入所児童数（平成31年4月1日現在）

| 設置数     | 6カ所 |
|---------|-----|
| 人員      |     |
| 入所児童数   | 64  |
| 新規入所児童数 | 10  |
| 継続入所児童数 | 54  |

カ 小規模保育事業施設別入所児童数（令和2年3月31日現在）

| 施設名          | 利用定員 | 入所児童数 |
|--------------|------|-------|
| ちびっこランド鹿沼園   | 19   | 15    |
| グリーンチャイルドクラブ | 12   | 15    |
| すみれ保育園       | 18   | 16    |
| 太陽さんさん保育園    | 19   | 15    |
| 計            | 68   | 61    |

キ 事業所内保育事業施設別入所児童数（令和2年3月31日現在）

| 施設名          | 利用定員 | 入所児童数 |
|--------------|------|-------|
| にじのもり保育園     | 19   | 16    |
| 保育園すまいるくりえいと | 19   | 17    |
| 計            | 38   | 33    |

(2) 各種保育サービスの実施状況

ア 休日保育

実施場所 大地の恵みのなーさりい

実施状況

| 登録人員 | 実施日数 | 利用人数 |
|------|------|------|
| 34人  | 71日  | 447人 |

イ 病後児保育

実施場所 茂呂保育園

実施状況

| 開設日数 | 利用人数 |
|------|------|
| 134日 | 195人 |

ウ 病児保育

実施場所 小川こどもクリニック

実施状況 休止

エ 一時保育

実施場所 公立保育園（9園）民間保育園（11園）で実施

オ 地域子育て支援センター  
実施場所及び状況

| 施設名              | 開設日数 | 利用人数    |
|------------------|------|---------|
| こじか保育園（ひまわりサロン）  | 219日 | 5,995人  |
| 茂呂保育園（ベリーサロン）    | 219日 | 7,211人  |
| 清洲保育園（あおぞらサロン）   | 219日 | 1,269人  |
| にっこり保育園（にっこりサロン） | 219日 | 5,248人  |
| つどいの広場（ゆーとりん）    | 219日 | 4,366人  |
| 計                |      | 24,089人 |

(3) 私立幼稚園就園の奨励

ア 私立幼稚園就園奨励費補助金交付状況（補助対象幼稚園数 9）

| 区 分                            | 人員（人） | 補助額（円）     |
|--------------------------------|-------|------------|
| 生活保護世帯市民税非課税世帯                 | 18    | 2,173,350  |
| 市民税所得割非課税世帯                    | 7     | 913,000    |
| 市民税所得割課税額 77,100円以下            | 30    | 3,377,400  |
| 市民税所得割課税額 77,101円以上 211,200円以下 | 220   | 11,997,300 |
| 市民税所得割課税額 211,201円以上           | 95    | 3,887,000  |
| 合 計                            | 370   | 22,348,050 |

イ 幼稚園特別支援教育費補助金交付状況（補助対象幼稚園数 5）

2,405,000円を助成(1園8名に対し975,000円×1園、1園6名に対し780,000円、1園2名に対し260,000円×2園、1園1名に対し130,000円)

ウ 幼稚園第3子以降保育料免除事業費補助金交付状況（補助対象幼稚園数 4）

| 区 分                            | 人員（人） | 補助額（円）    |
|--------------------------------|-------|-----------|
| 市民税所得割課税額 77,101円以上 211,200円以下 | 19    | 1,132,100 |
| 市民税所得割課税額 211,201円以上           | 12    | 890,000   |
| 合 計                            | 31    | 2,022,100 |

こども総合サポートセンター関係

1 家庭こども相談

(1) 家庭相談員相談状況

| 養護相談   |        | 保健相談 | ぐ犯行為<br>等相談 | 性格行動<br>相談 | 不登校<br>相談 | 合計    |
|--------|--------|------|-------------|------------|-----------|-------|
| 児童虐待相談 | その他の相談 |      |             |            |           |       |
| 1,851  | 945    | 0    | 17          | 28         | 89        | 2,930 |

(2) 家庭相談員の行動実績

| 電話相談<br>(来電) | 電話相談<br>(架電) | 来庁<br>相談 | 家庭訪問                  |                  |                  |                       |                            | 調<br>査 | 情<br>報<br>交<br>換 | ケ<br>ー<br>ス<br>検<br>討<br>会<br>議 | 個<br>別<br>ケ<br>ー<br>ス<br>検<br>討<br>会<br>議 | そ<br>の<br>他 | 合<br>計 |
|--------------|--------------|----------|-----------------------|------------------|------------------|-----------------------|----------------------------|--------|------------------|---------------------------------|---|-------------|--------|
|              |              |          | 家<br>庭<br>相<br>談<br>員 | 保<br>健<br>師<br>等 | ヘ<br>ル<br>パ<br>ー | 保<br>健<br>師<br>同<br>行 | ヘ<br>ル<br>パ<br>ー<br>同<br>行 |        |                  |                                 |   |             |        |
| 569          | 479          | 136      | 408                   | 7                | 45               | 32                    | 1                          | 19     | 966              | 0                               | 25  | 243         | 2,930  |

(3) 養育支援訪問事業（ヘルパー派遣）

ア 支援対象家庭数 4世帯

イ 訪問時間数 延べ85時間

(4) 子育て支援短期入所事業（ショートステイ）

実施状況 7人 延べ56日間

(5) 要保護児童等対策支援事業

ア 自立支援 6件（49,735円）

イ 緊急支援 4件（220,831円）

ウ 子ども食堂開設助成 0件（0円）

エ 子ども食堂物品購入助成 0件（0円）

2 ひとり親家庭福祉対策

(1) ひとり親家庭優待事業

ア 招待者 88人

イ 実施月日 11月10日（日）

ウ 場所 東京ディズニーランド

(2) 母子家庭等就労支援事業

ア 自立支援教育訓練給付金事業 6件（231,493円）

イ 高等職業訓練促進給付金事業 10件（9,459,500円）

ウ 高等卒業程度認定試験合格支援事業 0件



(3) 母子・父子・寡婦福祉資金貸付け取扱状況<県事業>

ア 母子

| 種 類         | 申請件数 | 貸付件数 | 金 額        |
|-------------|------|------|------------|
| 修 学 資 金     | 6    | 6    | 7,680,000  |
| 就 学 支 度 資 金 | 9    | 9    | 4,410,000  |
| 技 能 習 得 資 金 | 0    | 0    | 0          |
| 修 業 資 金     | 0    | 0    | 0          |
| 生 活 資 金     | 0    | 0    | 0          |
| 計           | 15   | 15   | 12,090,000 |

イ 父子 実績なし

ウ 寡婦 実績なし

3 青少年相談

(1) 青少年相談員活動状況

|     | ひきこもり | ニート | 不登校・中退 | 非行 | 性 | 家庭内不和 | その他 | 合計  |
|-----|-------|-----|--------|----|---|-------|-----|-----|
| 電話  | 77    | 0   | 15     | 0  | 0 | 65    | 8   | 165 |
| 面接  | 92    | 0   | 8      | 1  | 0 | 43    | 7   | 151 |
| メール | 0     | 0   | 0      | 0  | 0 | 0     | 0   | 0   |
| 訪問  | 110   | 0   | 8      | 11 | 0 | 114   | 0   | 243 |
| その他 | 8     | 0   | 0      | 0  | 0 | 9     | 0   | 17  |
| 合計  | 287   | 0   | 31     | 12 | 0 | 231   | 15  | 576 |

4 心身障害児通園事業

ア 開園日 毎週月曜日～金曜日

イ 時間 午前8時30分～午後5時

ウ 通園児童 145人

## 第7章 経済部

### 産業振興課関係

#### 1 産業振興

##### (1) 産業振興アピール事業

本市産業の活性化を図るため、農林商工の連携や6次産業化の推進、農産物や木工製品等の特産品の海外展開への取組みを推進するものである。

また、市内の優れた技術、技能を持って地域の特色ある産業や文化の振興に貢献している者を「鹿沼の名匠」として認定することで、「ものづくりのまち鹿沼」を広く市内外に発信し、技術者の従業意欲の向上や伝統技術の継承、後継者育成を推進するものである。

#### ア 農林商工連携・6次産業化支援

##### (ア) 農林商工連携・6次産業化支援事業補助金

| 認定事業名                | 補助金額      |
|----------------------|-----------|
| 自家栽培ブルーベリー新商品開発      | 63,100 円  |
| 鹿沼産いちごのチーズケーキ開発・販路開拓 | 564,700 円 |

##### (イ) 鹿沼農林商工連携・6次産業化推進協議会による地方創生推進交付金を活用した新商品開発等の支援（アグリ・ビジネス事業補助金）

| 認定事業名   | 補助金額        |
|---|-------------|
| 自家栽培完熟いちごの「いちごロールケーキ」の商品化   | 108,500 円   |
| 板荷茶のイメージ回復のための商品開発「子供茶」   | 73,000 円    |
| 鹿沼産さつきで生地と糸を染めた「さつき染め雛」開発   | 483,550 円   |
| 鹿沼森林認証材から抽出したエッセンシャルオイル開発   | 2,465,900 円 |
| <ul style="list-style-type: none"> <li>鹿沼産とちおとめを使用した夏季販売用いちごジェラート製造</li> <li>かぬま和牛のスジ肉を100%使用したカレーのレトルト化</li> </ul> | 450,000 円   |

#### イ 鹿沼の名産海外輸出促進連絡協議会による海外展開等の支援 ローマ教皇に対し、さつき盆栽、及び、鹿沼組子の衝立を献上した。

#### ウ 鹿沼の名匠認定

| 応募件数 | 認定件数 | 業 種       |
|------|------|-----------|
| 1 件  | 1 件  | 桐箆笥の製作・修理 |

#### 2 商工業振興

##### (1) 商工業団体育成指導事業

商工業団体等（鹿沼商工会議所・栗野商工会・鹿沼建具商工組合・鹿沼機械金属工業協同組合・鹿沼工業団地総合管理協会・鹿沼たばこ販売協同組合・鹿沼地区ゴルフ場協議会・栃木県中小企業団体中央会・鹿沼あさひ台工業団地連絡協議会・鹿沼武子工業団地連絡協議会・鹿沼木工団地協同組合）の運営助成を行い、組織活動を促進したものである。

##### (2) 商業振興推進事業

#### ア 商業近代化

##### (ア) 共同施設整備事業補助

| 交付先      | 交付事由           | 交付金額     |
|----------|----------------|----------|
| 西鹿沼商工振興会 | 街路灯 LED 化（2 期） | 22,000 円 |
| 計        | 1 件            | 22,000 円 |

## (イ) 個店整備事業補助

| 交付先                            | 業種   | 交付事由           | 交付金額       |
|--------------------------------|------|----------------|------------|
| Matsu                          | 飲食店  | 空調工事、備品購入      | 200,000円   |
| おやつ sirimiri                   | 製造小売 | 外構工事、看板製作・設置   | 200,000円   |
| (有)プエブロ                        | 飲食店  | 外看板設置工事        | 48,000円    |
| 菌 toko                         | 小売   | 店舗改修工事、備品購入    | 200,000円   |
| マリーローズ(有)                      | 飲食店  | 店舗防水工事         | 138,000円   |
| (有)裕寿司会館                       | 飲食店  | 内部改修工事、建具工事    | 200,000円   |
| 創作酒房もんも                        | 飲食店  | 動力幹線工事、トイレ改修工事 | 200,000円   |
| 月とスパイス                         | 飲食店  | 内装工事           | 200,000円   |
| Ichie Coffee Roastery. & Bakes | 小売   | 備品購入           | 200,000円   |
| 計                              |      | 9件             | 1,586,000円 |

## (ウ) 販売促進等共同経営事業補助

| 交付先             | 交付事由                           | 交付金額       |
|-----------------|--------------------------------|------------|
| 西茂呂・栄町防犯街路灯等振興会 | 東武台地区ふれあいさくらまつり                | 120,000円   |
| まろにえ 21         | 第8回 100円商店街チラシ作成 PR (6月1日開催)   | 122,000円   |
|                 | 第9回 100円商店街チラシ作成 PR (12月14日開催) | 124,000円   |
| 鹿沼商工会議所         | 共通商品券発行事業                      | 811,000円   |
| 栗野商工会           | 栗野商工楽校事業                       | 97,000円    |
| 鹿沼商工会議所         | 鹿沼まちゼミ事業                       | 88,000円    |
| 栗野サービス店会        | 共通ポイントカード発行事業                  | 31,000円    |
| 鹿沼たばこ販売協同組合     | PR用のぼり旗作製事業                    | 7,000円     |
| 鹿沼市商店会連合会       | 歳末福引大売出し                       | 200,000円   |
| 計               | 9件                             | 1,600,000円 |

## (エ) 空き店舗等活用新規出店支援事業補助

| 交付先          | 業種     | 交付事由      | 交付金額     |
|--------------|--------|-----------|----------|
| 麻婆亭          | 中華料理店  | H28年度から継続 | 90,000円  |
| 麺や 鶏正        | ラーメン店  | H28年度から継続 | 150,000円 |
| 居酒屋 葉        | 居酒屋    | H28年度から継続 | 120,000円 |
| 進学塾 コーチ      | 学習塾    | H28年度から継続 | 270,000円 |
| トレーニ         | ジム     | H29年度から継続 | 360,000円 |
| LA FOSSETTE  | 洋菓子店   | H29年度から継続 | 360,000円 |
| イーマイナースレット   | ギター修理業 | H29年度から継続 | 300,000円 |
| riso (リーズ)   | 飲食店    | H29年度から継続 | 300,000円 |
| Soba 匠 (しょう) | ラーメン店  | H29年度から継続 | 360,000円 |

|                    |              |           |            |
|--------------------|--------------|-----------|------------|
| D-cat              | 喫茶店          | H29年度から継続 | 290,000円   |
| ギャラリータラッサモモ        | ギャラリー        | H30年度から継続 | 300,000円   |
| 鶴                  | 居酒屋          | H30年度から継続 | 190,000円   |
| Aimer hair (エメヘアー) | 美容室          | H30年度から継続 | 300,000円   |
| Vita (ビータ)         | 美容室          | H30年度から継続 | 320,000円   |
| 合同会社ちむどんどん         | 社会福祉サービス     | H30年度から継続 | 330,000円   |
| presto             | 美容室          | H30年度から継続 | 350,000円   |
| つるや                | 蕎麦屋          | R1年度から継続  | 264,000円   |
| おやつ sirimiri       | 洋菓子店         | R1年度から継続  | 180,000円   |
| 菌 toco             | 農産物・農産物加工品販売 | R1年度から継続  | 180,000円   |
| M a t s u          | 飲食店・惣菜販売     | R1年度から継続  | 135,000円   |
| ブギー食品店             | 弁当販売・惣菜販売    | R1年度新規    | 242,000円   |
| (株)トライブ            | 経営コンサルタント    | R1年度新規    | 240,000円   |
| こだわりカット専門店 竜征      | 理髪店          | R1年度新規    | 270,000円   |
| 熟成味噌ラーメン 味噌の樽丸     | ラーメン店        | R1年度新規    | 180,000円   |
| 月とスパイス             | インドカレー専門店    | R1年度新規    | 75,000円    |
| 中華料理 嘉蒂            | 中華料理         | R1年度新規    | 125,000円   |
| 計                  |              | 26件       | 6,281,000円 |

イ まちなか交流プラザ管理委託  
利用状況

| 区分      | 利用件数   | 利用人数    |
|---------|--------|---------|
| 会議室 A   | 704件   | 4,684人  |
| 会議室 B   | 619件   | 6,659人  |
| イベントホール | 460件   | 8,948人  |
| 計       | 1,783件 | 20,291人 |

ウ チャレンジショップ事業

新規創業を目指す店舗経験のない人に、まちなか交流プラザにおいて商空間を提供し、実践による経営ノウハウの習得、次代の商業者の育成を図る。  
なお、施設使用料は、1年間は免除する。

| 期間                   | 店舗名               | 内容           | 来客者数 |
|----------------------|-------------------|--------------|------|
| 平成30年10月1日～令和元年9月30日 | UKOO f f<br>糸井 優子 | フィットネス       | 251人 |
| 令和元年10月1日～令和2年9月30日  | fuwa fuwa<br>望月美奈 | 子育てカウンセリング   | 100人 |
| 令和2年2月1日～令和2年9月30日   | 癒したんぼぼ<br>川嶋 和子   | もみほぐし・整体・足つぼ | 15人  |
| 計                    |                   |              | 366人 |

エ 鹿沼市共通商品券（かぬまっこ商品券）事業運営支援

中小事業者の元気回復の起爆剤となり、市民の消費意欲を向上することを目的に、鹿沼商工会議所が発行した、有効期間5年間の「鹿沼市共通商品券」の事業運営支援を行った。

商品券利用加盟店 約 400 店

(3) 工業振興

ア 高度技術産学連携推進事業

栃木県高度技術産学連携推進協議会への参画

栃木県産業振興センターへ補助金を交付し、当事業の推進に寄与する。

イ 工業関連企業の経営活動支援

新商品、新技術等の開発や導入、販路拡張、競争における優位性の維持など、経営活動を支援し地場産業の振興を促進した。

(7) 販路拡張支援事業補助

地場産業製品及び特産品の販路拡張を図るため宣伝・紹介を行う。

| 交付先            | 交付事由           | 交付金額        |
|----------------|----------------|-------------|
| 木のまち鹿沼木工祭実行委員会 | 木のまち鹿沼木工祭      | 300,000 円   |
| 鹿沼木工団地協同組合     | 鹿沼木工団地祭青空市     | 300,000 円   |
| ビジネスマッチ鹿沼実行委員会 | 展示会出展事業        | 1,514,980 円 |
| 鹿沼市中小企業支援協議会   | 専門家派遣事業        | 2,106,596 円 |
| (有)糸谷商店        | パンフレット作成       | 50,000 円    |
| (株)奥田製作所       | 展示会出展のためのチラシ作成 | 50,000 円    |
| 計              | 6 件            | 4,321,576 円 |

(イ) 展示会出展支援事業補助

見本市への出展等の販路拡張に要する経費について助成を行う。

| 交付先          | 交付事由                      | 交付金額      |
|--------------|---------------------------|-----------|
| 宇賀神緑販(株)     | ガーデン&エクステリア希望の芽 2019 夢メッセ | 100,000 円 |
| アルメックス PE(株) | JPCA SHOW 2019            | 100,000 円 |
| (有)仁平製作所     | 地盤技術フォーラム 2019 地盤改良       | 100,000 円 |
| (株)晃屋        | とちぎ住宅フェア 2019             | 147,000 円 |
| 鹿沼市森林認証協議会   | WOOD コレクション令和元年           | 150,000 円 |
| 計            | 5 件                       | 597,000 円 |

(ウ) 特許等出願支援事業

特許権・実用新案権等を出願する中小企業者に対し、その経費の一部を助成することにより、国内・国際競争力の向上と経営基盤の安定化・体質強化を図った。

| 交付先         | 交付事由 | 交付金額      |
|-------------|------|-----------|
| 大山 隆        | 商標   | 11,000 円  |
| (株)鹿沼自動車教習所 | 商標   | 62,000 円  |
| (株)シェフコ鹿沼工場 | 特許   | 200,000 円 |
| (有)サン企画     | 特許   | 200,000 円 |
| (株)めいじ屋     | 特許   | 161,000 円 |
| 計           | 5 件  | 634,000 円 |

(エ) 地場産業トータルサポート事業

企業の事業計画の進行状況に合わせ重点事業の実施にかかる経費の一部を助成することにより、地域を牽引する企業の育成を図った。

| 交付先             | 交付事由           | 交付金額       |
|-----------------|----------------|------------|
| T・N・Bファーム(株)    | 研究開発、基盤整備      | 1,500,000円 |
| 瓶詰工房 Funky Pine | 研究開発、基盤整備      | 538,000円   |
| 鹿沼木工(株)         | 研究開発、販路開拓、基盤整備 | 1,472,000円 |
| (有)福寿木工所        | 研究開発、販路開拓、基盤整備 | 490,000円   |
| 計               | 4件             | 4,000,000円 |

(オ) 第4回ビジネスマッチ鹿沼

販路拡大や企業間交流、雇用促進及び鹿沼市のPRを目的にビジネスマッチを開催した。

○建築建材展 2020

実施日：令和2年3月3日～6日

会場：東京国際店事業「東京ビッグサイト」

※新型コロナウイルス感染症の影響で中止

○彩の国ビジネスアリーナ出展

実施日：令和2年1月29日・30日

会場：さいたまスーパーアリーナ

出展企業：(株)奥田製作所・(株)橋本精機・(株)小林製作所

※出展事業の前後に専門家を派遣し企業強みや課題など情報の整理を実施

(4) 鉱業出願地調査

| 回答日      | 出願人     | 出願地 | 鉱種名       | 出願種類       | 出願番号             |
|----------|---------|-----|-----------|------------|------------------|
| R1.12.13 | 日鉄鉱業(株) | 鹿沼市 | 石灰石・ドロマイト | 試掘権<br>設定願 | 23 関経出試搬<br>第61号 |
| 計 1件     |         |     |           |            |                  |

3 金融対策

(1) 金融機関別預託額（現年分）

|          |           |
|----------|-----------|
| 足利銀行     | 141,000千円 |
| 筑波銀行     | 36,000千円  |
| 鹿沼相互信用金庫 | 102,000千円 |
| 商工中金     | 10,000千円  |
| 栃木銀行     | 111,000千円 |
| 計        | 400,000千円 |

(2) 鹿沼市中小企業設備資金

中小企業者の施設の改善と設備の近代化を図るために、必要な融資を行った。  
内容は以下のとおりである。

金融機関別融資取扱状況

|          |     |          |
|----------|-----|----------|
| 足利銀行     | 2件  | 11,500千円 |
| 筑波銀行     | 2件  | 20,000千円 |
| 鹿沼相互信用金庫 | 1件  | 11,500千円 |
| 商工中金     | 0件  | 0千円      |
| 栃木銀行     | 5件  | 19,600千円 |
| 計        | 10件 | 62,600千円 |

(3) 鹿沼市中小企業経営安定化資金

中小企業の経営の安定を図るため運転資金の融資を行った。  
内容は以下とおりである。

金融機関別融資取扱状況

|          |      |            |
|----------|------|------------|
| 足利銀行     | 19 件 | 202,000 千円 |
| 筑波銀行     | 2 件  | 21,000 千円  |
| 鹿沼相互信用金庫 | 27 件 | 283,000 千円 |
| 商工中金     | 0 件  | 0 千円       |
| 栃木銀行     | 42 件 | 313,100 千円 |
| 計        | 90 件 | 819,100 千円 |

(4) 鹿沼市中小企業創業資金

創造的活動に取り組む企業家精神旺盛な中小企業者と創業者を支援し、中小企業の振興及び産業構造の高度化を図るために必要な融資を行った。  
内容は以下のとおりである。

金融機関別融資取扱状況

|          |     |          |
|----------|-----|----------|
| 足利銀行     | 1 件 | 3,000 千円 |
| 筑波銀行     | 0 件 | 0 千円     |
| 鹿沼相互信用金庫 | 1 件 | 3,000 千円 |
| 商工中金     | 0 件 | 0 千円     |
| 栃木銀行     | 0 件 | 0 千円     |
| 計        | 2 件 | 6,000 千円 |

(5) 鹿沼市緊急経営対策特別資金

経済の低迷している状況下において、事業資金の不足により経営不安な業況等の緊急を要する企業に対し、経営の安定化を図るために必要な融資を行った。  
内容は以下のとおりである。

金融機関別融資取扱状況 ( ) 内はセーフティネット関連

|          |      |            |       |             |
|----------|------|------------|-------|-------------|
| 足利銀行     | 6 件  | 117,000 千円 | ( 4 件 | 77,000 千円)  |
| 筑波銀行     | 4 件  | 48,000 千円  | ( 4 件 | 48,000 千円)  |
| 鹿沼相互信用金庫 | 14 件 | 179,000 千円 | (11 件 | 141,000 千円) |
| 商工中金     | 0 件  | 0 千円       | ( 0 件 | 0 千円)       |
| 栃木銀行     | 6 件  | 114,000 千円 | ( 5 件 | 94,000 千円)  |
| 計        | 30 件 | 458,000 千円 | (24 件 | 360,000 千円) |

(6) 鹿沼市小口元気アップ資金

信用保証協会と金融機関とが適切な責任共有を図る責任共有制度の導入による小規模企業者への影響を緩和するため、全国統一保証制度である「小口零細企業保証制度」に基づき、必要な資金の融資を行った。内容は以下のとおりである。

金融機関別融資取扱状況

|          |       |            |
|----------|-------|------------|
| 足利銀行     | 11 件  | 35,600 千円  |
| 筑波銀行     | 7 件   | 11,500 千円  |
| 鹿沼相互信用金庫 | 50 件  | 233,290 千円 |
| 商工中金     | 0 件   | 0 千円       |
| 栃木銀行     | 38 件  | 105,300 千円 |
| 計        | 106 件 | 385,690 千円 |

- (7) 鹿沼市経営向上借換資金  
借換えによる資金繰りの改善をサポートし、中小企業の経営の向上を図るために必要な融資を行った。内容は以下のとおりである。

金融機関別融資取扱状況

|          |     |           |
|----------|-----|-----------|
| 足利銀行     | 6件  | 81,920千円  |
| 筑波銀行     | 2件  | 33,000千円  |
| 鹿沼相互信用金庫 | 5件  | 64,854千円  |
| 商工中金     | 0件  | 0千円       |
| 栃木銀行     | 1件  | 27,000千円  |
| 計        | 14件 | 206,774千円 |

- (8) 残債預託  
既に貸し付けを行った制度融資に対する残債について預託を行い、制度融資の充実に図った。内容は以下のとおりである。

金融機関別預託額

|          |             |
|----------|-------------|
| 足利銀行     | 419,000千円   |
| 筑波銀行     | 79,000千円    |
| 鹿沼相互信用金庫 | 260,000千円   |
| 商工中金     | 2,000千円     |
| 栃木銀行     | 255,000千円   |
| 計        | 1,015,000千円 |

- (9) 制度融資保証料補助  
信用保証料を軽減し、中小企業の経営の安定と健全な発展を図るため市制度融資利用者に対し保証料補助を行った。内容は以下のとおりである。

|               |      |             |
|---------------|------|-------------|
| 鹿沼市中小企業設備資金   | 9件   | 2,396,789円  |
| 中小企業経営安定化資金   | 90件  | 26,521,862円 |
| 鹿沼市中小企業創業資金   | 2件   | 151,387円    |
| 鹿沼市小口元気アップ資金  | 107件 | 12,829,980円 |
| 鹿沼市緊急経営対策特別資金 | 30件  | 12,589,146円 |
| 経営向上借換資金      | 14件  | 5,329,978円  |
| 計             | 252件 | 59,819,142円 |

- (10) 制度融資利子補給  
令和元年台風第19号の被災企業に対し金利負担を軽減し、中小企業の経営の安定と健全な発展を図るため市制度融資利用者に対し利子補給を行った。内容は以下のとおりである。

|               |     |            |
|---------------|-----|------------|
| 鹿沼市緊急経営対策特別資金 | 15件 | 1,575,655円 |
|---------------|-----|------------|

- (11) 経営指導  
制度融資利用者の経営上の問題点を明らかにし、適切な助言・指導を行い企業体質の強化を図ったものである。

期 間 平成31年4月1日～令和2年3月31日

診断士 矢口 季男

件 数 2件

- (12) 鹿沼市中小企業融資振興会  
制度融資の斡旋・指導を行い金融の円滑化を推進するために、鹿沼市中小企業融資振興会を開催した。



#### 4 勤労者対策

##### (1) 勤労者福祉事業

###### ア 勤労者育成

勤労者の労働環境の改善と生活の安定を図るため、鹿沼地区労働団体に補助金427,000円を交付した。

###### イ 勤労者融資対策事業

勤労者の福祉増進のため預託を行い、住宅取得促進を図った。

住宅資金協調融資 中央労働金庫鹿沼支店に預託

預託額 2,128,000円

###### ウ 勤労者福祉共済対策事業

勤労者福祉共済会は、中小企業の福利厚生事業を補助するため、鹿沼市、事業主及び従業員が一体となり、中小企業勤労者の福祉向上を図るとともに、雇用の安定、中小企業の振興を目的に各種事業を行った。その管理運営費として補助金8,905,000円を交付した。

###### (ア) 会員募集活動

訪問勧誘活動、会報紙掲載による「会員紹介キャンペーン」の実施、市広報紙等による加入促進記事掲載、会員事業所による紹介等

###### (イ) 広報紙の発行

フレンドリーかぬま6回

###### (ロ) 給付事業・・・結婚祝金・傷病見舞金等

###### (エ) 福利事業・・・宿泊施設利用助成、日帰り旅行助成、公演・施設チケット幹旋、公演チケット助成、スキーリフト券利用助成、さつきマラソン参加助成、生涯学習講座受講助成、バスツアー・レクリエーション

###### (オ) 厚生事業・・・人間ドック等助成、健康補助品(補充薬、健康器具等)の配布

###### (カ) 加入状況・・・令和2年3月末現在 451事業所 会員数 1,322名

###### エ 企業内の子育て支援

###### かぬま子育て応援企業認定

少子化対策の重要性を認識し、様々な仕事と子育ての両立支援に取り組む企業を子育て応援企業として令和元年度再認定し、支援した。

認定企業 3社(令和元年10月1日認定、認定期間2年間)

デクセリアルズ株式会社

鹿沼相互信用金庫

上都賀厚生農業協同組合連合会(上都賀病院)

###### オ 中小企業退職金共済制度加入促進事業

中小企業の従業員の退職金共済制度加入に必要な経費の一部を補助することにより、中小企業における従業員の福祉増進及び雇用の安定を図った。

補助事業所 48社

補助金額 1,200,000円

##### (2) 労働力確保事業

###### ア 市内地場産業の労働力確保を図り、後継者育成、雇用条件の改善を促進するため、各種事業を行った。

(ア) 栃木労働局と締結した「鹿沼市雇用対策に関する協定書」に基づき設立した「鹿沼市雇用対策協定運営協議会」において、潜在ワーカー雇用対策や若者の雇用対策について協働で実施した。

(イ) 潜在ワーカー雇用対策事業の実施

「鹿沼市雇用・移住・定住促進協議会」において潜在ワーカー雇用対策事業を実施した。

| 実施日        | 事業名                         | 事業実績   |
|------------|-----------------------------|--|
| R1. 7. 9   | 高校等との就職情報交換会                | 参加学校 13 校<br>参加企業 33 社   |
| R1. 8. 9   | 求人企業合同面接会 in かぬま<br>(第 1 回) | 参加企業 29 社<br>参加者 31 名<br>(新卒 4 名、既卒 27 名)<br>内定者 5 名<br>企業プレゼン実施全社 |
| R1. 10. 18 | 働き方改革・テレワークセミナー             | 参加企業 14 社  |
| R1. 11. 11 | 求人企業合同面接会 in かぬま<br>(第 2 回) | 参加企業 21 社<br>参加者 59 名<br>内定者 8 名<br>企業プレゼン実施全社                     |
| R1. 11     | 企業への子育て環境等充実支援事業            | チラシ配布 3,100 部  |

イ 鹿沼地区雇用協会活動の促進

雇用に関する情報の提供、雇用の促進、労働力の確保を図るため、雇用協会へ助成し、活動の促進を図った。

ウ 第 30 回鹿沼市技能表彰式の開催

技能検定の特級、1 級、単 1 等級の合格者及びビジネスエキスパート並びにそちらを過去 3 年間で 3 名以上輩出した中小企業に対し、技能のより一層の向上と、本市産業の振興を図るため表彰をした。

開催日 2 月 14 日  
会 場 鹿沼市職業訓練センター  
表 彰 技能者表彰 13 名  
優良企業表彰 2 社

エ 第 65 回鹿沼市商工業優良従業員表彰式の開催

市内の同一事業所に 20 年以上勤務し、他の模範として認められる従業員に対し、表彰をした。※ 開催日、会場については、技能者表彰式と同じ。

表 彰 17 名

オ 技能者の養成援助

(7) 鹿沼共同高等産業技術学校

職業訓練センター内に設置されている鹿沼共同高等産業技術学校運営会に対し、2,632,000 円の補助を行い、職業訓練生 34 名の技能養成と、優秀な卒業生への市長賞贈呈等の事業を支援した。

平成 31 年 4 月時点での訓練生の内訳

|      | 木造建築科 | 建築板金科 | 建築設計科 | 合計   |
|------|-------|-------|-------|------|
| 1 年生 | 7 名   | 6 名   | 4 名   | 17 名 |
| 2 年生 | 3 名   | 8 名   | 3 名   | 14 名 |
| 3 年生 | 3 名   |       |       | 3 名  |
| 計    | 13 名  | 14 名  | 7 名   | 34 名 |

(イ) 鹿沼市職業訓練センター

鹿沼地域職業訓練センターを、平成 23 年 3 月に(独)雇用・能力開発機構より無償譲渡を受け、平成 23 年度より市の施設として管理している。

鹿沼共同高等産業技術学校運営会に 5,324,000 円で管理を委託した。

5 陸砂利及び採石の採取

陸砂利・岩石採取申請許認可状況

| 採取区分 | 申請件数(件) | 認可件数(件) | 認可面積(m <sup>2</sup> )    |
|------|---------|---------|--------------------------|
| 陸砂利  | 6 件     | 6 件     | 33,109 m <sup>2</sup>    |
| 岩石   | 3 件     | 3 件     | 1,461,705 m <sup>2</sup> |

産業誘致推進室関係

1 工場立地適正化

工場立地法に基づく特定工場新設(変更)届出書に関し、調査・指導を行い、届出書を受理した。(11件)

| 企業名           | 本社所在地                              | 設置場所              | 製造品目            | 敷地面積                   |
|---------------|------------------------------------|-------------------|-----------------|------------------------|
| 玉田工業(株)       | 石川県金沢市<br>無量寺町ハ 61-1               | 深程字柳原<br>205-15   | ステンレス製品         | 11,130 m <sup>2</sup>  |
| デュポン・スタイロ(株)  | 東京都千代田区<br>永田町2丁目 11-1<br>山王パークタワー | さつき町 11-1         | 押出發泡ポリエチレン板     | 62,622 m <sup>2</sup>  |
| 住友電気工業(株)     | 大阪府中央区<br>北浜4丁目 5-33               | さつき町 3-3          | 非鉄金属<br>輸送用機械器具 | 167,515 m <sup>2</sup> |
| イワムラハウス(株)    | 栃木県鹿沼市<br>蓬萊町 1370-2               | 武子字田中台<br>1088-20 | 建築用木製組立材料       | 9,994 m <sup>2</sup>   |
| イワムラハウス(株)    | 栃木県鹿沼市<br>蓬萊町 1370-2               | 武子字田中台<br>1088-20 | 建築用木製組立材料       | 9,994 m <sup>2</sup>   |
| (株)JSP        | 東京都千代田区<br>丸の内3丁目 4-2              | さつき町 6-1          | プラスチック発砲製品      | 12,774 m <sup>2</sup>  |
| 東芝ライテック(株)    | 神奈川県横須賀市<br>船越町1丁目 201-1           | さつき町 1-1          | 電気機械器具          | 151,522 m <sup>2</sup> |
| テクノウッドワークス(株) | 栃木県鹿沼市<br>さつき町 16-1                | 武子 1088-20        | 建築用木製組立材料       | 9,995 m <sup>2</sup>   |
| 中興化成工業(株)     | 東京都港区<br>赤坂2丁目 11-7<br>AAT 新館 10階  | 深程 990-13         | プラスチック製品        | 30,424 m <sup>2</sup>  |
| 電気興業(株)       | 東京都千代田区<br>丸の内3丁目 3-1              | さつき町 13-4         | 無線通信機械器具        | 21,561 m <sup>2</sup>  |
| ヤマウチ(株)       | 大阪府枚方市<br>招提田近2丁目 7                | さつき町 11-2         | 工業用ゴム製品         | 66,111 m <sup>2</sup>  |

2 工業団地等立地推進

(1) 企業立地促進事業補助金

工業団地等へ新規立地操業した企業に対し、補助を行った。(9社11件)

| 交付先     | 補助金種類       | 内容                | 交付金額        |
|---------|-------------|-------------------|-------------|
| (株)白洋社  | 工業団地立地奨励補助金 | 用地取得費用の10%以内      | 27,500,000円 |
| (株)シェフコ | 工業団地立地促進補助金 | 固定資産税相当額<br>【2年目】 | 11,273,000円 |

|                 |             |   |             |
|-----------------|-------------|---|-------------|
| (株)シェフコホールディングス | 工業団地立地促進補助金 | 固定資産税相当額<br>【2年目】                       | 1,934,000円  |
| (株)ナカニシ         | 工業団地立地促進補助金 | 固定資産税相当額<br>【1年目】                       | 30,118,000円 |
|                 | 雇用創出補助金     | 新規常用雇用者（市内）<br>1人につき10万円                | 900,000円    |
| 東都工業(株)         | 工場適地立地促進補助金 | 固定資産税課税標準額の<br>2%以内で1,000万円が上限<br>【3年目】 | 10,000,000円 |
| (株)ササキ          | 工場適地立地促進補助金 | 固定資産税課税標準額の<br>2%以内で1,000万円が上限<br>【2年目】 | 6,408,000円  |
| 福島興産(株)         | 工場適地立地促進補助金 | 固定資産税課税標準額の<br>2%以内で1,000万円が上限<br>【2年目】 | 3,568,000円  |
| (株)TKC          | 工場適地立地促進補助金 | 固定資産税課税標準額の<br>2%以内で1,000万円が上限<br>【1年目】 | 10,000,000円 |
|                 | 雇用創出補助金     | 新規常用雇用者（市内）<br>1人につき10万円                | 2,200,000円  |
| (有)竹沢アルミ工業所     | 工場適地立地促進補助金 | 固定資産税課税標準額の<br>2%以内で1,000万円が上限<br>【1年目】 | 1,093,000円  |

(2) 企業誘致実績

企業誘致活動により、市内工場適地に2件を誘致した。

観光交流課関係

1 観光物産振興

(1) 観光振興

ア 鹿沼市観光計画の推進

鹿沼市観光振興計画に基づき、観光誘客の促進など各種事業を展開した。

イ 宣伝誘致

(ア) 印刷物によるPR

| 印刷物名称         | 印刷部数     |
|---------------|----------|
| 鹿沼 EXPLORER   | 15,000 部 |
| 鹿沼秋まつり中吊りポスター | 1,170 枚  |

(イ) 看板等によるPR

さつき祭り JR 鹿沼駅・東武新鹿沼駅 4～5 月

秋まつり JR 駅構内ポスター広告、東武電車中吊りポスター広告 9～10 月

来訪者歓迎看板（東武日光線） 通年

イメージPR看板（JR日光線） 通年

(ウ) 情報誌・新聞等による広告宣伝

| 掲載内容        | 掲載紙名称           | 掲載期間   |
|-------------|-----------------|--------|
| 鹿沼秋まつり      | 週刊帝国ニュース栃木県版    | 7 月    |
|             | 下野新聞タブロイド判      | 8 月    |
|             | monmiya         | 9 月    |
|             | 下野新聞読者倶楽部フレッサ   | 9 月    |
|             | 旅行雑誌旅の手帖        | 9 月    |
|             | 下野新聞 Aspo       | 10 月   |
|             | 関東・東北じゃらん       | 10 月   |
| さつき祭り       | 首都圏マリオン         | 5 月    |
| 前日光つつじの湯交流館 | 月刊誌「温泉博士」       | 5・7 月  |
|             | 栃木放送湯めぐりスタンプラリー | 7・2 月  |
|             | 埼玉新聞            | 11・3 月 |
| まちの駅 新・鹿沼宿  | もんみやプラス         | 7 月    |
|             | 夏のレジャーマップ       | 7 月    |
|             | 秋のレジャーマップ       | 9 月    |
|             | 下野新聞 Aspo       | 10 月   |
|             | monmiya         | 12 月   |
|             | monmiya         | 1 月    |
| 下野新聞        | 1 月             |        |
| 前日光あわの山荘    | 下野新聞            | 3 月    |

(エ) 観光キャンペーン

- ・ 「本物の出会い栃木」の各種イベントに参加（旅行会社キャラバン）
- ・ 首都圏でのかぬまブランド情報発信
- ・ 「とちまるショップ」へ観光パンフレットの提供
- ・ 市内「まちの駅」にパンフレットの提供
- ・ 県の観光情報月報への情報提供
- ・ 各報道機関へ観光情報提供
- ・ 栃木県東京事務所のある都道府県会館での記者会見における情報提供

(オ) ホームページ等による観光情報発信

市ホームページでの観光情報発信のほか、秋まつり公式サイト、登録者へのメール配信による情報提供を行った。

(カ) まちの駅

「まちの駅」の新規設置支援事務や全国組織への団体会費納入事務等の支援事業を「まちの駅ネットワークかぬま」に委託し、新規駅の拡大を図った。

- (キ) 栃木県アンテナショップ「とちまるショップ」への参加  
「とちまるショップ」で商品の販売と観光情報の発信を行った。
- (ク) フィルムコミッション  
「少年寅次郎」「au 三太郎CM」「ヒルナンデス」ほかのロケ誘致（13件）
- ウ 屋台繰出事業補助金  
上大久保神舟神社例大祭（1台）  
入粟野夏祭り（1台）  
中粟野夏祭り（1台）  
榆木大杉神社例大祭（3台）
- エ 下野の国2大祭り×2＝まちの賑わい∞プロジェクト  
鹿沼秋まつりのユネスコ登録を契機に、那須烏山市と連携し、両市のイメージアップや、通年観光の拡大等を目指し事業を実施した。  
二大祭りのぼり旗制作（100枚×2市）
- (2) 観光施設管理
  - ア 前日光県立自然公園の管理
  - イ 千手山公園の管理
  - ウ 屋台のまち中央公園の管理
  - エ 前日光つつじの湯交流館の管理
  - オ 前日光ハイランドロッジの管理
  - カ まちの駅 新・鹿沼宿の管理
  - キ 城山公園の管理
  - ク 観光サインの管理・整備
  - ケ 井戸湿原生態系維持回復
  - コ 大滝遊歩道整備
  - サ 出会いの森総合公園の管理
  - シ 前日光あわの山荘の管理
- (3) 観光団体
  - ア 鹿沼市観光物産協会  
運営補助を行い、観光施設の管理をはじめ、観光PR事業、各種イベントの開催、物産品の研究・開発を行えるよう団体の育成を図った。
  - イ 鹿沼秋まつり実行委員会  
秋まつりの円滑な実施と、祭りを活用した地域振興のため、事務的支援を行った。
  - ウ 前日光県立自然公園連絡協議会  
都内や各県への出展の際、パンフレットを自由に手に取ってもらい、鹿沼を中心とする広域観光をPRした。
  - エ 横根高原保全・活用協議会  
井戸湿原生態系維持回復事業実施のため、事務的支援を行った。
- (4) 観光祭り

| 催事名称      | 開催場所     | 開催期間          | 来場者数     |
|-----------|----------|---------------|----------|
| さくら・つつじ祭り | 千手山公園    | 3月30日～5月6日    | 39,249人  |
| 春の彫刻屋台まつり | 新・鹿沼宿周辺  | 5月3日          | 57,000人  |
| 第48回さつき祭り | 市花木センター他 | 5月25日～6月3日    | 56,000人  |
| 第24回園芸フェア | 市花木センター  | 10月24日～11月17日 | 26,145人  |
| 花市        | 市内末広通り他  | 1月25日         | 100,000人 |

## (5) 内水面振興

市内河川あゆ・ます放流事業補助

| 交 付 先     | 交付金額        |
|-----------|-------------|
| 黒川漁業協同組合  | 294,000 円   |
| 西大芦漁業協同組合 | 300,000 円   |
| 荒井川漁業協同組合 | 108,000 円   |
| 粕尾漁業協同組合  | 564,000 円   |
| 永野川漁業協同組合 | 260,000 円   |
| 小倉川漁業協同組合 | 534,000 円   |
| 粟野地域漁協振興会 | 500,000 円   |
| 計 7 団体    | 2,560,000 円 |

## (6) 都市交流

ア 東武沿線三市交流（春日部市・栃木市・鹿沼市）

(ア) 「春日部藤まつり」での販売・PR 出展

イ 例幣使道軸共同開発協議会（足利市・佐野市・栃木市・鹿沼市）

(イ) モニターツアーの実施

ウ 奥の細道関連

(ウ) 奥の細道日本遺産登録への申請書提出

(イ) サミット加盟自治体イベント出展（草加ふささら祭り）

エ 山・鉾・屋台行事観光推進ネットワーク

(エ) 山・鉾・屋台行事観光推進ネットワーク総会への参加（香取市）

(イ) 「おおがき芭蕉楽市」での販売・PR 出展

## 2 かぬまブランド推進事業

## (1) かぬまブランドの認定

12月18日、「厳選！鹿沼ブランド品」6品目、「厳選！鹿沼の逸品」

4品目を認定した。（更新が7品目、再が1品目、新規が2品目）

ア 厳選！鹿沼ブランド品

| No. | 認 定 品 目 | 認 定 者                       | 申請区分 |
|-----|---------|-----------------------------|------|
| 1   | いちご     | 上都賀農業協同組合いちご部<br>部長 江俣 伸一   | 更新   |
| 2   | にら      | 上都賀農業協同組合鹿沼にら部<br>部長 宇賀神 洋一 | 更新   |
| 3   | トマト     | 上都賀農業協同組合トマト部<br>部長 宇賀神 隆   | 更新   |
| 4   | はちみつ    | 有限会社 黒田養蜂園<br>代表取締役 黒田 雄一   | 更新   |
| 5   | 鹿沼組子    | 鹿沼建具商工組合<br>理事長 白石 修務       | 更新   |
| 6   | 深岩石     | 有限会社 川田石材工業<br>代表取締役 川田 和弘  | 新規   |

イ 厳選！鹿沼の逸品

| No. | 認 定 品 目  | 認 定 者                           | 申請区分 |
|-----|----------|---------------------------------|------|
| 1   | ハニージェラート | 株式会社 MIELE JAPAN<br>代表取締役 黒田 和宏 | 更新   |
| 2   | 元祖屋台最中   | 有限会社 松月<br>代表取締役 葉山 晃           | 更新   |



|   |            |                           |    |
|---|------------|---------------------------|----|
| 3 | かぬま里山わいん   | 宇賀神緑販 株式会社<br>代表取締役 宇賀神 朋 | 再  |
| 4 | ステーキ専用しいたけ | 有限会社 仲屋椎茸<br>代表取締役 仲田 陽一  | 新規 |

(2) P R 事業

ア ホームページやパンフレットによるブランドP R

ホームページやパンフレット等によるかぬまブランド認定品の PR を実施した。

(3) 販売促進及び広報活動の実績

ア まちの駅“新・鹿沼宿”での販売・P R

|    |   |
|----|---|
| 主催 | 鹿沼市   |
| 期間 | 4月1日～3月31日  |
| 会場 | まちの駅「新・鹿沼宿」   |
| 内容 | かぬまブランド販売拠点として、まちの駅「新・鹿沼宿」での販売によるPRを実施した。<br>〔販売品目〕かぬまブランド認定品など<br>〔P R〕かぬまブランドの展示・かぬまブランドパンフレットの配布 |

イ 東京都をはじめとする県外でのP R

| 日 時        | 内 容   | 会 場                              |
|------------|---|----------------------------------|
| 4月6日・7日    | 足立区千本桜まつり<br>かぬまブランド販売・PR                   | 足立区<br>舎人公園                      |
| 4月28日      | 春日部藤まつり<br>かぬまブランド販売・PR                     | 春日部市<br>ふじ通り                     |
| 6月1日・2日    | 足立区しょうぶまつり<br>かぬまブランド販売・PR                  | 足立区<br>しょうぶ沼公園                   |
| 7月6日・7日    | おおがき芭蕉楽市<br>かぬまブランド販売・PR                    | 大垣市<br>奥の細道むすびの地                 |
| 8月30日～9月4日 | すみだ友好都市交流展<br>かぬまブランド販売・PR                  | 墨田区<br>東京スカイツリー<br>産業観光プラザすみだまち処 |
| 9月15日      | 目黒区民まつり<br>かぬまブランド販売・PR                     | 目黒区<br>ふれあい橋                     |
| 9月20日・21日  | 足立区友好都市観光 PR 物産展<br>「KYU+A」<br>かぬまブランド販売・PR | 足立区<br>北千住駅                      |
| 9月25日～29日  | 足立区竹ノ塚・栃木県鹿沼市<br>味と技の競演！<br>かぬまブランド販売・PR    | 足立区<br>イトーヨーカ堂竹ノ塚店               |
| 9月28日・29日  | なせばなる秋まつり<br>かぬまブランド販売・PR                   | 米沢市<br>松が岬公園・伝国の社                |
| 11月3日      | 草加ふささら祭り<br>かぬまブランド販売・PR                    | 草加市<br>松原遊歩道                     |
| 11月9日      | 深谷映画祭<br>かぬまブランド販売・PR                       | 深谷市<br>深谷シネマ                     |
| 2月19日～24日  | 全国観光 PR コーナー<br>かぬまブランド販売・PR                | 新宿区<br>都庁                        |

農政課関係

1 経営所得安定対策事業

販売価格が生産費を恒常的に下回っている作物を対象として、その差額を交付することにより、農業経営の安定と国内生産力の確保を図るとともに、食料自給率の向上と農業の多面的機能の維持を目的とする。

平成 31 年度経営所得安定対策事業交付金試算

鹿沼市農業再生協議会

| 品目                       | 面積 (㎡)     | 単価 (円) /10 a       | 交付額 (円)     |
|--------------------------|------------|--------------------|-------------|
| 麦                        | 1,618,036  | 35,000             | 56,616,000  |
| 麦 (二毛作)                  | 407,667    | 17,017             | 6,911,442   |
| 大豆                       | 6,523      | 35,000             | 224,000     |
| 大豆 (二毛作)                 | 390,826    | 17,017             | 6,650,243   |
| 飼料作物                     | 1,356,672  | 35,000             | 47,390,000  |
| 飼料作物 (二毛作)               | 1,762,470  | 17,017             | 29,990,760  |
| WCS 用稲 (SGS 含む)          | 972,179    | 80,000             | 77,688,000  |
| 飼料用米                     | 3,302,127  | 55,000～<br>105,000 | 272,484,532 |
| 加工用米                     | 137,488    | 20,000             | 2,730,000   |
| 新市場開拓米                   | 20,975     | 20,000             | 418,000     |
| 耕畜連携助成                   | 157,834    | 13,000             | 2,046,200   |
| 産地交付金 (飼料用米等の生産性向上)      | 3,302,127  | 5,000              | 16,470,000  |
| 産地交付金 (麦・大豆の生産性向上)       | 2,371,106  | 3,000              | 7,111,800   |
| 産地交付金 (野菜の生産振興)<br>新規作付分 | 61,830     | 41,438             | 2,523,564   |
| 産地交付金 (野菜の生産振興)<br>既存作付分 | 113,921    | 12,432             | 1,401,077   |
| 産地交付金 (飼料用米多収性専用品種)      | 560,200    | 12,000             | 6,722,400   |
| 産地交付金 (そば)               | 1,344,632  | 20,000             | 26,744,000  |
| 産地交付金 (そば・二毛作)           | 748,417    | 17,017             | 12,710,835  |
| 産地交付金 品質向上助成 (そば)        | 1,006,413  | 3,500              | 3,513,650   |
| 産地交付金<br>地域特産物の振興 (ハトムギ) | 377,562    | 3,800              | 1,434,500   |
| 産地交付金 (地域振興作物)           | 1,147,946  | 3,000              | 3,402,300   |
| 畑作物交付金 (麦・大豆・そば)         | —          | —                  | 139,905,657 |
| 合計                       | 21,166,951 |                    | 725,088,960 |

2 農業振興

(1) 農業振興地域整備

昭和45年に策定した「鹿沼市農業振興地域整備事業計画」に基づき、農業振興地域の整備に関する法律第13条により変更等の協議手続きを行った。

ア 軽微な変更

(単位：㎡)

| 変更目的<br>区分 | 農業用倉庫 |             | 農作業舎等 |      | 直売所・加工所等 |      | 農機具格納庫 |      | その他 |          | 計  |                    |
|------------|-------|-------------|-------|------|----------|------|--------|------|-----|----------|----|--------------------|
|            | 件数    | 面積 田        | 件数    | 面積 田 | 件数       | 面積 田 | 件数     | 面積 田 | 件数  | 面積 田     | 件数 | 面積 田               |
|            |       | 面積 畑        |       | 面積 畑 |          | 面積 畑 |        | 面積 畑 |     | 面積 畑     |    | 面積 畑               |
|            | 1     | —<br>150.00 | —     | —    | —        | —    | —      | —    | 1   | 2,538.00 | 2  | 2,538.00<br>150.00 |
| 計          | 1     | —<br>150.00 | —     | —    | —        | —    | —      | —    | 1   | 2,538.00 | 2  | 2,538.00<br>150.00 |

イ 重要な変更（農用地区域除外）

(単位：㎡)

| 変更目的<br>区分 | 農家住宅 |        | 一般住宅 |          | 店舗敷地等 |      | 資材置場等 |      | その他 |                      | 計  |                       |
|------------|------|--------|------|----------|-------|------|-------|------|-----|----------------------|----|-----------------------|
|            | 件数   | 面積 田   | 件数   | 面積 田     | 件数    | 面積 田 | 件数    | 面積 田 | 件数  | 面積 田                 | 件数 | 面積 田                  |
|            |      | 面積 畑   |      | 面積 畑     |       | 面積 畑 |       | 面積 畑 |     | 面積 畑                 |    | 面積 畑                  |
| 鹿沼         | —    | —<br>— | —    | —        | —     | —    | —     | —    | —   | —                    | —  | —<br>—                |
| 菊沢         | —    | —<br>— | 2    | 982.08   | —     | —    | —     | —    | —   | —                    | —  | —<br>—                |
| 東大芦        | —    | —<br>— | —    | —        | —     | —    | —     | —    | —   | —                    | —  | —<br>—                |
| 北押原        | —    | —<br>— | —    | —        | —     | —    | —     | —    | 4   | 5,972.00<br>2,039.08 | —  | —<br>—                |
| 板荷         | —    | —<br>— | —    | —        | —     | —    | —     | —    | —   | —                    | —  | —<br>—                |
| 西大芦        | —    | —<br>— | —    | —        | —     | —    | —     | —    | —   | —                    | —  | —<br>—                |
| 加蘇         | —    | —<br>— | —    | —        | —     | —    | —     | —    | —   | —                    | —  | —<br>—                |
| 北犬飼        | —    | —<br>— | 3    | 1,497.00 | —     | —    | —     | —    | 1   | 5,662.00             | —  | —<br>—                |
| 南摩         | —    | —<br>— | —    | —        | —     | —    | —     | —    | 1   | 1,079.00             | —  | —<br>—                |
| 南押原        | —    | —<br>— | —    | —        | —     | —    | —     | —    | —   | —                    | —  | —<br>—                |
| 栗野         | —    | —<br>— | —    | —        | —     | —    | —     | —    | —   | —                    | —  | —<br>—                |
| 粕尾         | —    | —<br>— | —    | —        | —     | —    | —     | —    | —   | —                    | —  | —<br>—                |
| 永野         | —    | —<br>— | —    | —        | —     | —    | —     | —    | —   | —                    | —  | —<br>—                |
| 清洲         | —    | —<br>— | —    | —        | —     | —    | —     | —    | —   | —                    | —  | —<br>—                |
| 計          | —    | —<br>— | 5    | 2,479.08 | —     | —    | —     | —    | 6   | 5,972.00<br>8,780.08 | 11 | 5,972.00<br>11,259.16 |

ウ 編入

(単位：m<sup>2</sup>)

| 目的<br>区分 | 編入の目的                | 件数 | 面積 田 |
|----------|----------------------|----|------|
|          |                      |    | 面積 畑 |
|          | 地域特性に即した農業振興を図るための土地 | —  | —    |
| 計        |                      | —  | —    |

エ 鹿沼市農業振興地域整備促進協議会  
協議会開催 3回

(2) 農業団体関係

ア 鹿沼市認定農業者協議会

近代農業経営者たる実践活動を通じ、若年農業者及び地域農業経営者として、自らの研鑽と組織強化のため、定例会・研修会を開催した。

イ 鹿沼市農業士会

市内の栃木県農業士15名と栃木県女性農業士5名で組織する当会は、青年後継者、農村青少年の育成指導や地域農業振興のため、組織的に活動した。

ウ 鹿沼市青少年クラブ協議会

市内農業後継者で組織する当協議会は、専門志向農業後継者の育成、確保のため、組織強化の事業とクラブ員の資質向上のため活動した。

(ア) 新規クラブ員勧誘活動

(イ) 講習会・交換会・農村青少年野外集会の開催

(ウ) クラブ実績発表会の開催

エ 鹿沼市農村生活研究グループ協議会

農村女性で組織する当協議会は、農村における生活、地域生活向上・改善と農村女性の役割、担い手等を認識し、組織的に活動した。

(ア) 単位クラブ及び地域オルグ活動

(イ) 講習会・交換会・先進地視察の開催

(ウ) 加工食品の有効利用と特産品の推進活動

(3) 農業制度資金利用状況

| 資金名                 |             | 件数 | 金額(千円)  |
|---------------------|-------------|----|---------|
| 農業近代化資金             | 認定農業者育成確保資金 | 20 | 108,760 |
|                     | 担い手育成資金     | 0  | 0       |
|                     | 一般資金        | 2  | 5,030   |
| 日本政策金融公庫資金          | 農業経営基盤強化金   | 9  | 181,700 |
|                     | 青年等就農資金     | 6  | 48,500  |
| がんばろう“とちぎの農業”緊急支援資金 |             | 0  | 0       |
| 合 計                 |             | 37 | 343,990 |
| 平成31年度 利子補給額        |             | 12 | 1,581   |

## (4) 委託事業

| 委託事業名               | 期間 | 委託先団体名             | 金額(千円)  | 備考   |
|---------------------|----|--------------------|---------|------|
| 水田作近代化施設指定管理        | 通年 | (有)農業生産法人かぬま       | 14,448  | 市有施設 |
| 水田作近代化施設指定管理        | 通年 | 上都賀農業協同組合          | 10,523  | 〃    |
| 花木センター指定管理          | 通年 | 公益財団法人 鹿沼市花木センター公社 | 82,999  | 〃    |
| 粕尾ふれあいの郷づくり交流施設指定管理 | 通年 | 粕尾ふれあいの郷づくり推進協議会   | 934     | 〃    |
| 計                   |    |                    | 108,904 |      |

## 3 畜産

## (1) 家畜伝染病防疫実施状況

| 区分    | 牛結核病 | 牛ブルセラ病 | 牛ヨーネ病 | 牛IBR | 牛アカバネ病 | 豚丹毒 | 鶏ニューカッスル病 | 牛ヘモフィルス病 | オーエスキー病 |
|-------|------|--------|-------|------|--------|-----|-----------|----------|---------|
| 実施頭羽数 | 0頭   | 0頭     | 0頭    | 381頭 | 456頭   | 0頭  | 0羽        | 381頭     | 0頭      |

## (2) 各種委託事業

| 事業名              | 事業内容               | 実施期日   | 備考        |
|------------------|--------------------|--------|-----------|
| 乳用牛群改良促進事業       | 優良牛登録電算処理          | 4月～3月  | 上都賀牛群検定組合 |
| 乳用牛高度生産技術実用化促進事業 | 受精卵移植技術の実態調査及び利用促進 | 4月～3月  | 鹿沼市酪農組合   |
| 前日光牧場及び牧場看視舎管理委託 | 前日光牧場及び看視舎の維持・管理   | 4月～11月 | 前日光牧場管理組合 |

## (3) 畜産振興補助事業実施状況

| 事業名         | 地区名  | 受益戸数 | 事業内容       | 事業費      |
|-------------|------|------|------------|----------|
| 家畜導入対策事業    | 鹿沼市内 | 8    | 種豚 11頭     | 1,026千円  |
|             |      |      | 種豚(精液) 9回  | 141千円    |
|             |      |      | 乳用牛 5頭     | 3,783千円  |
| 畜産経営資金利子補給  | 〃    | 5    | 家畜導入資金利子補給 | 1,136千円  |
| 畜産振興事業      | 〃    | 7    | 前日光牧場振興補助  | 300千円    |
| かぬま和牛生産振興事業 | 〃    | 8    | かぬま産子牛 37頭 | 30,962千円 |

## (4) 畜産環境総合整備

| 地区名  | 委託先団体名 | 事業の内容 | 事業費(円) |
|------|--------|-------|--------|
| 該当なし |        |       |        |

## (5) 東日本大震災農業生産対策

| 事業名  | 委託先団体名 | 事業の内容 | 事業費(円) |
|------|--------|-------|--------|
| 該当なし |        |       |        |

## (6) 堆肥化センター運営状況

## ア 搬入

(単位：トン)

| 種 別         |        | H27 年度 | H28 年度 | H29 年度 | H30 年度 | R1 年度  |
|-------------|--------|--------|--------|--------|--------|--------|
| 家 畜<br>排せつ物 | 乳用牛    | 5,685  | 6,203  | 5,251  | 5,407  | 5,629  |
|             | 肉用牛    | 2,446  | 2,283  | 2,497  | 1,787  | 2,253  |
|             | 豚・鶏    | 1,099  | 1,463  | 1,963  | 1,741  | 2,059  |
|             | 小 計    | 9,230  | 9,949  | 9,711  | 8,935  | 9,941  |
| 副 資 材       | 721    | 922    | 884    | 878    | 935    |        |
| 汚 泥         | 集落排水汚泥 | 8      | 0      | 0      | 0      | 0      |
| 木屑関係        |        | 287    | 312    | 297    | 288    | 368    |
| 計           |        | 10,246 | 11,183 | 10,892 | 10,101 | 11,244 |

## イ 販売

(単位：トン)

| 堆 肥 種 類    |                       | H27 年度 | H28 年度 | H29 年度 | H30 年度 | R1 年度 |
|------------|-----------------------|--------|--------|--------|--------|-------|
| 鹿沼完熟堆肥 2 号 |                       |        |        |        |        |       |
|            | バラ売り                  | 1,118  | 1,531  | 1,644  | 1,699  | 1,582 |
|            | 袋売り (40 リットル 13kg 詰)  | 49     | 63     | 88     | 94     | 90    |
|            | 袋売り (20 リットル 6.5kg 詰) | 26     | 24     | 22     | 20     | 19    |
|            | 袋売り (3 リットル 1kg 詰)    | 0.4    | 0.2    | 0      | 0      | 0     |
| 鹿沼完熟堆肥 3 号 |                       |        |        |        |        |       |
|            | バラ売り                  | 1,669  | 650    | 1,126  | 951    | 1,865 |
| 計          |                       | 2,862  | 2,268  | 2,880  | 2,764  | 3,556 |

※袋売り (3 リットル 1kg 詰) は H28 年度で終了した。

## 4 農産

東部畑作地帯、中南部水田地帯および西北部中山間地帯における地域特性、営農類型を基本に地域振興と生産団地育成整備のための事業を展開した。

## (1) 農村環境保全関連事業実施状況

芝焼き事業 … 43 自治会において、自治会の総意で自主的に実施した

## (2) 各種委託事業

| 事 業 名              | 事 業 内 容  | 期 間   | 委 託 先 団 体 等          |
|--------------------|----------|-------|----------------------|
| こんにやくいも需給安定化推進調査委託 | 生産・流通調査  | 7月～2月 | 上都賀農協<br>栗野こんにやく生産部会 |
| 農業機械利用安全巡回指導事業     | 営農集団現地指導 | 4月～3月 | 鹿沼市機械士協議会            |

## (3) 営農集団等組織育成および経営指導

| 指 導 集 団 名      | 作 目 (物) | 指 導 内 容    | 指 導 回 数 等 |
|----------------|---------|------------|-----------|
| 鹿沼市酪農組合        | 乳用牛     | 家畜糞尿・飼料対策  | 3 回       |
| 上都賀農協和牛肥育部鹿沼支部 | 肉用牛     | 家畜糞尿・販売対策  | 2 回       |
| 上都賀農協和牛繁殖部鹿沼支部 | 肉用牛     | 家畜糞尿・販売対策  | 2 回       |
| 鹿沼地区種牡豚協会      | 養豚      | 販売対策       | 3 回       |
| 榆木町営農改善組合      | 水稲・麦    | 組織運営・計画    | 2 回       |
| 磯町営農組合         | 水稲      | 組織運営・計画    | 1 回       |
| 野沢町営農改善組合      | 水稲      | 組織運営・計画    | 2 回       |
| 武子第一営農改善組合     | 水稲      | 組織運営・計画    | 1 回       |
| 亀和田・北赤塚営農組合    | 水稲・飼料用米 | 組織運営・計画    | 1 回       |
| 池ノ森営農組合        | 水稲      | 組織運営・計画    | 2 回       |
| 油田酪農機械利用組合     | 飼料作物    | 組織運営・計画    | 1 回       |
| 鹿沼市営農集団連絡協議会   | 水稲・麦    | 地域営農システム運営 | 1 回       |

## (4) 農業振興補助事業実施状況

| 事業名             | 事業主体名                  | 事業の内容                              | 事業費 (円)    |
|-----------------|------------------------|------------------------------------|------------|
| 経営近代化共同利用施設導入事業 | 鹿沼緑化                   | チェーンソー 2台<br>ハンマーモア 1台<br>根掘機 1台   | 974,160    |
|                 | (株)磯町アグリサポート           | コンバイン 1台                           | 11,124,000 |
|                 | (株)花散里                 | 乾燥機 1台                             | 1,860,000  |
|                 | 塩山そば営農組合               | そばコンバイン 1台<br>トラクター 1台<br>ロータリー 1台 | 9,100,000  |
|                 | 令和北中央そば組合              | 牽引型シーダー 1台                         | 475,200    |
|                 | 和牛繁殖利用組合               | ジャイロレーキ 1台<br>カッティングロール 1台         | 4,428,000  |
| 優良種苗導入事業        | 上都賀農業協同組合<br>いちご部      | いちご無病苗 100,838本                    | 12,606,683 |
| 生産基盤等土地保全対策事業   | 上都賀農業協同組合<br>鹿沼青果連絡協議会 | 土壌消毒剤 208.6ha                      | 49,739,008 |
|                 | 鹿沼市青果物出荷組合             |                                    |            |
| 生産団地育成整備対策事業    | 上都賀農業協同組合<br>鹿沼青果連絡協議会 | ラノーテープ導入<br>419巻                   | 7,110,430  |
|                 | 上都賀農業協同組合<br>いちご部      | 殺虫用炭酸ガス導入<br>27kgボンベ101本           | 1,717,000  |
| 農業環境整備促進事業      | 上都賀農業協同組合              | 農業用廃ビニール処理<br>236,380kg            | 15,459,400 |
| 農産物生産等総合推進事業    | 上都賀農業協同組合<br>あさ部       | 麻の生産維持<br>609a                     | 460,000    |
| 農業協同防除事業        | 上都賀農業協同組合              | 水稻への農薬共同散布<br>1,000ha              | 10,204,650 |

## 5 土地改良事業

圃場整備・農道整備・かんがい排水施設等の整備により、農村環境及び生産性の向上に努めた。

## (1) 県単独補助農業農村整備事業

| 事業種目   | 地区名  | 事業内容                      | 事業費 (円)    |
|--------|------|---------------------------|------------|
| かんがい排水 | 柏木   | 排水路工 L=250.9m U型排水路 40×40 | 6,151,200  |
| 農道整備   | 亀和田町 | 農道舗装工 L=512.6m W=5.0m     | 25,385,800 |
| 農道整備   | 西沢町  | 農道舗装工 L=447.7m W=4.0m     | 19,683,400 |

## (2) 多面的機能支払交付金事業

| 事業種目 | 地区名   | 事業内容                                   | 事業費(円)    |
|------|-------|--|-----------|
| 共同活動 | 東大芦地区 | 農地・農道・水路周辺草刈及び修繕作業<br>地域資源の質的向上を図る共同活動 | 6,159,196 |
| 〃    | 栗野地区  | 農地・農道・水路周辺草刈及び修繕作業<br>地域資源の質的向上を図る共同活動 | 1,936,412 |
| 〃    | 粕尾地区  | 農地・農道・水路周辺草刈及び修繕作業<br>地域資源の質的向上を図る共同活動 | 776,348   |
| 〃    | 板荷地区  | 農地・農道・水路周辺草刈及び修繕作業<br>地域資源の質的向上を図る共同活動 | 1,846,332 |
| 〃    | 南押原地区 | 農地・農道・水路周辺草刈及び修繕作業<br>地域資源の質的向上を図る共同活動 | 2,912,540 |
| 〃    | 南押原地区 | 農地・農道・水路周辺草刈及び修繕作業<br>地域資源の質的向上を図る共同活動 | 2,584,812 |
| 〃    | 菊沢地区  | 農地・農道・水路周辺草刈及び修繕作業<br>地域資源の質的向上を図る共同活動 | 3,428,664 |
| 〃    | 菊沢地区  | 農地・農道・水路周辺草刈及び修繕作業<br>地域資源の質的向上を図る共同活動 | 8,638,044 |
| 〃    | 加蘇地区  | 農地・農道・水路周辺草刈及び修繕作業<br>地域資源の質的向上を図る共同活動 | 451,064   |
| 〃    | 北犬飼地区 | 農地・農道・水路周辺草刈及び修繕作業                     | 1,731,500 |
| 〃    | 加蘇地区  | 農地・農道・水路周辺草刈及び修繕作業                     | 1,124,000 |
| 〃    | 加蘇地区  | 農地・農道・水路周辺草刈及び修繕作業                     | 629,200   |
| 〃    | 東大芦地区 | 農地・農道・水路周辺草刈及び修繕作業                     | 3,394,200 |
| 〃    | 清洲地区  | 農地・農道・水路周辺草刈及び修繕作業                     | 2,684,900 |
| 〃    | 東大芦地区 | 農地・農道・水路周辺草刈及び修繕作業<br>地域資源の質的向上を図る共同活動 | 1,603,356 |
| 〃    | 北犬飼地区 | 農地・農道・水路周辺草刈及び修繕作業                     | 704,400   |
| 〃    | 南押原地区 | 農地・農道・水路周辺草刈及び修繕作業                     | 2,642,700 |
| 〃    | 南押原地区 | 農地・農道・水路周辺草刈及び修繕作業                     | 3,551,800 |
| 〃    | 南押原地区 | 農地・農道・水路周辺草刈及び修繕作業                     | 1,494,300 |
| 〃    | 南押原地区 | 農地・農道・水路周辺草刈及び修繕作業                     | 2,828,700 |
| 〃    | 永野地区  | 農地・農道・水路周辺草刈及び修繕作業                     | 3,000,500 |
| 〃    | 東大芦地区 | 農地・農道・水路周辺草刈及び修繕作業                     | 4,265,700 |
| 〃    | 北押原地区 | 農地・農道・水路周辺草刈及び修繕作業<br>地域資源の質的向上を図る共同活動 | 941,256   |
| 〃    | 北犬飼地区 | 農地・農道・水路周辺草刈及び修繕作業                     | 935,900   |
| 〃    | 清洲地区  | 農地・農道・水路周辺草刈及び修繕作業                     | 3,801,500 |
| 〃    | 菊沢地区  | 農地・農道・水路周辺草刈及び修繕作業                     | 1,265,400 |
| 〃    | 板荷地区  | 農地・農道・水路周辺草刈及び修繕作業                     | 986,000   |
| 〃    | 菊沢地区  | 農地・農道・水路周辺草刈及び修繕作業                     | 1,321,000 |

## (3) 中山間地域実践活動支援事業

| 事業種目                  | 地区名  | 事業内容                          | 事業費(円)  |
|-----------------------|------|-------------------------------|---------|
| 中山間地域<br>実践活動<br>支援事業 | 粕尾地区 | 案内板整備等<br>都市住民交流会開催(農作物定植体験等) | 600,000 |



林政課関係

1 森林整備事業

(1) 森林経営計画策定支援

森林の持つ諸機能が持続的かつ高度に発揮されるよう、計画的、合理的な森林施業を確保するため、森林経営計画の策定を支援し、認定を行った。

認定件数及び面積（令和2年3月31日現在）

| 認定    | 件数  | 面積           | 民有林に占める割合 |
|-------|-----|--------------|-----------|
| 国・県認定 | 7件  | 2,165.90 ha  | 6.7 %     |
| 鹿沼市認定 | 53件 | 11,461.61 ha | 35.83 %   |
| 計     | 60件 | 13,627.61 ha | 42.60 %   |

※ 民有林面積：31,983 ha

(2) 森林経営管理事業

平成31年4月に開始された森林経営管理制度に基づき、市が主体となり経営管理の適切化を図った。

- ・実施地区 西大芦地区 42林班 面積 77.21 ha 権利者 39名
- ・うち 経営管理集積計画策定 面積 1.76 ha 権利者 3名

2 地場産材需要拡大推進事業

(1) 森林認証の推進

木材の需要拡大に向けた業界の連携体制を築き、鹿沼産材のイメージアップを図るため、鹿沼市森林認証協議会における森林認証の取得・拡充を支援した。

森林認証取得状況（令和2年3月31日現在）

- ・認証団体 「緑の循環」認証会議(SGEC)グループ（令和2年3月31日現在）
- ・FM森林認証面積 9,132.47 ha
- ・CoC認証事業所数 12社

(2) 友好都市等への鹿沼産材PR

友好都市等を中心に、鹿沼産材PRに向けた営業活動を行った。

- ・県外自治体 11箇所
- ・県内自治体 10箇所
- ・企業等 28箇所

3 緑化推進事業

(1) 緑化意識の高揚と環境緑化を推進するため、緑化募金および苗木配布会を実施した。

| 実施日  | 5月3日(金)     | 11月17日(日)                      |
|------|-------------|--------------------------------|
| 会場   | 屋台のまち中央公園   | 栗野コミュニティセンター<br>「ふる里あわの秋まつり」会場 |
| 配布苗木 | ブルーベリー 250本 | ジューンベリー 200本                   |

(2) 緑化及び森林愛護作文・ポスターコンクール

緑化及び森林愛護の啓発を図るため、7月から9月にかけて、市内の小・中・高等学校生を対象に、第42回緑化及び森林愛護作文・ポスターコンクールを開催した。

- 出品点数 作文 20点
- ポスター 186点

(3) 緑の少年団育成事業

森林教室・森づくり体験活動など森林環境学習を支援。【元気な森づくり県民税事業】

- 5団体（菊沢東小・さつきが丘小・上南摩小・みなみ小・板荷小）

交付金額 250千円

#### 4 とちぎの元気な森づくり県民税事業

元気な森林を次の世代へ引き継いでいくために導入された「とちぎの元気な森づくり県民税」に基づき、県から交付金を受けて森林ボランティアの支援やイノシシ等の野生鳥獣被害が多い地域の森林の刈り払いなどを行った。

令和元年度とちぎの元気な森づくり県民税事業実績一覧

| 区 分         | 実績<br>(千円) | 事 業 内 容  |
|-------------|------------|--|
| 木製品整備支援事業   | 4,999      |  |
| 木製学習用机・椅子   | 3,999      | みどりが丘小学校 100基  |
| 木製品整備事業     | 1,000      | 認証材の木製ベンチ等を作成  |
| 里山林整備事業     | 6,817      |  |
| 鳥獣被害軽減(新規)  | 1,000      | 下久我自治会 2.0ha 500千円 下粕尾自治会 2.0ha 500千円                                  |
| 鳥獣被害軽減(継続)  | 3,817      | 栗野、粕尾、清洲、南摩、加蘇、東大芦 の各区内<br>12箇所 76.34ha 3,817千円                        |
| 地域で育み未来につなぐ | 2,000      | 横根高原活用協議会 23.4ha 1,500千円<br>城山を守る会 6.0ha 300千円<br>板荷地区むらづくり推進協議会 200千円 |
| 森づくり支援事業    | 1,000      |  |
| 木の良さ普及啓発    | 350        | 鹿沼組子衝立作成   |
| 森づくり活動推進    | 400        | 東部台地区コミュニティ推進協議会 100千円<br>南摩地区コミュニティ推進協議会 100千円<br>ティンバークラフト 200千円     |
| 森林環境学習活動支援  | 250        | 緑の少年団育成補助<br>(森林教室・森づくり体験活動・5校)50千円×5校                                 |
| 合 計         | 12,816     |  |

#### 5 市有林育成管理

市有林は、次のとおりである。

| 所 在 地           | 登記簿面積                |
|-----------------|----------------------|
| 笹原田字長久保 650     | 7,418 m <sup>2</sup> |
| 上大久保字大辰目 956    | 48,386               |
| 〃 960           | 26,657               |
| 板荷字赤石 7664-1    | 32,548               |
| 板荷字烏久保 2660-1   | 85,670               |
| 上南摩町字沢ノ入 2587-6 | 21,983               |
| 〃 2587-10       | 21,616               |
| 上南摩町字栗沢 2938-13 | 26,832               |
| 西沢町字犬塚 305-3    | 4,323                |
| 〃 305-7         | 1,487                |
| 油田町字中ノ宮 1000-3  | 5,408                |
| 〃 1001-1        | 2,757                |
| 〃 1001-2        | 327                  |
| 上久我字松手 1978-1   | 91,894               |
| 〃 1978-2        | 1,646                |
| 中粕尾字加戸沢 2405-2  | 124,001              |
| 計               | 502,953              |

6 野生鳥獣対策

(1) 鳥獣等捕獲許可件数及び捕獲数

許可件数 74 件

捕獲数

| イノシシ  | ニホンジカ | ニホンザル | ツキノワグマ | ハクビシン | 鳥類  | 合計    |
|-------|-------|-------|--------|-------|-----|-------|
| 1,462 | 1,022 | 56    | 2      | 23    | 559 | 3,124 |

(2) 有害鳥獣捕獲報償金(協力者謝礼)

有害鳥獣の捕獲

| 支払者 | 対象獣種と金額   | 件数    | 金額(円)      |
|-----|---|-------|------------|
| 国   | ・イノシシ・ニホンジカ・ニホンザル<br>成獣 8,000 円、幼獣 1,000 円<br>・ハクビシン等 1,000 円 | 2,418 | 17,845,200 |
| 県   | ・イノシシ・ニホンジカ 2,000 円/頭   | 2,483 | 4,966,000  |
| 市   | ・イノシシ・ニホンジカ 5,000 円/頭<br>・ニホンザル 10,000 円/頭                    | 2,540 | 12,980,000 |

(3) 特定獣適正管理(個体数調整)

自然生態系のバランスの回復と、農林業被害及び生活環境被害の軽減を図るため、鹿沼市鳥獣被害防止計画に基づき個体数調整を実施した。

実施時期 令和 2 年 3 月

実施地区 西大芦地区、栗野・粕尾・永野・清洲地区、板荷地区

捕獲頭数 32 頭(西大芦地区 12 頭、栗野・粕尾地区 20 頭)

(4) 野生鳥獣地域対策交付金

被害の実情に即した対策を実施するため、被害発生地域の自治会協議会に交付金を交付した。

| 自治会協議会名                                  | 金額           |
|--|--------------|
| 南押原, 北押原, 北犬飼                            | 60,000 円/地区  |
| 菊沢, 東大芦, 板荷, 西大芦, 加蘇, 南摩, 栗野, 粕尾, 永野, 清洲 | 120,000 円/地区 |

(5) わなの配備

有害鳥獣捕獲の担い手を支援するため、捕獲用箱わな及び止めさし器具等を購入し、狩猟者に貸与した。特に隣接県において豚熱(CFS)の発生があったことから、イノシシの捕獲強化に努めた。

箱わな 市購入：30 基 県貸与：40 基

ICT大型囲いわな 県貸与：1 基

(6) 電気柵等導入支援

農業従事者が野生鳥獣から農作物を防護するための、侵入防護柵の設置に対し補助を行った。

補助件数 31 件、面積 4.4ha、補助額 1,680 千円

7 林道事業

(1) 市が事業主体となり開設・改良・災害復旧をした事業は、次のとおりである。

ア 森林整備林道事業

| 路線名        | 場所   | 事業費         | 幅員           | 延長     | 備考   |
|------------|------|-------------|--------------|--------|------|
| 寄栗線外 10 路線 | 上久我外 | 4,840,000 円 | 3.6~<br>5.0m | 141.0m | 橋梁点検 |
| 計          |      | 4,840,000 円 |              | 141.0m |      |

イ 森林路網整備事業

| 路線名    | 場所  | 事業費         | 幅員   | 延長     | 備考              |
|--------|-----|-------------|------|--------|-----------------|
| 黄金沢線   | 上久我 | 1,925,000円  | 3.6m | 25.7m  | 法面保護            |
| 与州加戸沢線 | 上永野 | 2,907,000円  | 5.0m | 33.5m  | 法面保護            |
| 寄栗線    | 上久我 | 6,105,000円  | 3.0m | 250.5m | 舗装工事            |
| 小桧沢線   | 草久  | 4,622,400円  | 4.0m | 14.5m  | 護岸復旧(H30<br>繰越) |
| 計      |     | 15,559,400円 |      | 324.2m |                 |

ウ 水特事業

| 路線名 | 場所   | 事業費        | 幅員   | 延長     | 備考     |
|-----|------|------------|------|--------|--------|
| 室瀬線 | 上南摩町 | 6,886,000円 | 4.0m | 600.0m | 測量設計業務 |
| 計   |      | 6,886,000円 |      | 600.0m |        |

エ 災害復旧事業

| 路線名    | 場所   | 事業費         | 幅員   | 箇所数  | 備考             |
|--------|------|-------------|------|------|----------------|
| 小川沢線外  | 鹿沼市内 | 48,033,656円 |      | 45箇所 | 林道修繕他          |
| 与州加戸沢線 | 中粕尾  | 1,914,000円  | 5.0m | 1路線  | 災害査定測量<br>設計業務 |
| 計      |      | 49,947,656円 |      |      |                |

(2) 県が事業主体となり開設・改良・舗装を実施した林道は次のとおりである。

ア 森林整備林道事業

| 路線名  | 場所  | 事業費        | 幅員   | 工事概要 |
|------|-----|------------|------|------|
| 前日光線 | 入栗野 | 6,272,958円 | 4.0m | 法面保護 |
| 計    |     | 6,272,958円 |      |      |

イ 森林路網整備事業

| 路線名      | 場所  | 事業費        | 幅員   | 工事概要     |
|----------|-----|------------|------|----------|
| 寄栗線      | 上久我 | 2,354,527円 | 3.6m | 根継工      |
| 前日光線     | 上粕尾 | 2,096,632円 | 4.0m | 舗装工      |
| 河原小屋線    | 草久  | 1,739,195円 | 3.6m | 擁壁工      |
| 大荷場木浦沢線  | 上粕尾 | 1,947,550円 | 4.0m | 舗装工      |
| 河原小屋三の宿線 | 草久  | 585,918円   | 4.0m | ふれあい施設点検 |
| 計        |     | 8,723,822円 |      |          |

ウ 元年発生県単災害復旧事業

| 路線名 | 場所   | 事業費      | 幅員   | 工事概要 |
|-----|------|----------|------|------|
| 横根線 | 上久我外 | 954,501円 | 4.0m | 測量設計 |
| 計   |      | 954,501円 |      |      |

公設地方卸売市場関係

1 買受人地区別登録状況

(令和2年3月31日現在)

| 部別<br>市町村別 | 合 計 | 青 果 部 | 水産物部 | 兼用の部 |
|------------|-----|-------|------|------|
| 鹿 沼 市      | 85人 | 22人   | 6人   | 57人  |
| 壬 生 町      | 1   | 1     | 0    | 0    |
| 日 光 市      | 4   | 3     | 0    | 1    |
| 栃 木 市      | 2   | 1     | 0    | 1    |
| 宇 都 宮 市    | 2   | 1     | 0    | 1    |
| そ の 他      | 4   | 4     | 0    | 0    |
| 計          | 100 | 34    | 6    | 60   |

2 取扱高

| 種別<br>月別 | 青 果 物     |             | 水 産 物    |             | 合 計       |             |
|----------|-----------|-------------|----------|-------------|-----------|-------------|
|          | 取扱高 (kg)  | 売上高 (円)     | 取扱高 (kg) | 売上高 (円)     | 取扱高 (kg)  | 売上高 (円)     |
| 4        | 165,097   | 45,689,837  | 18,455   | 16,699,033  | 183,552   | 62,388,870  |
| 5        | 175,329   | 38,520,923  | 18,791   | 16,287,068  | 194,120   | 54,807,991  |
| 6        | 197,220   | 40,087,136  | 19,183   | 16,285,248  | 216,403   | 56,372,384  |
| 7        | 149,079   | 37,113,498  | 19,967   | 19,366,604  | 169,046   | 56,480,102  |
| 8        | 144,228   | 39,377,435  | 18,381   | 16,280,317  | 162,609   | 55,657,752  |
| 9        | 154,911   | 41,605,201  | 19,050   | 16,405,605  | 173,961   | 58,010,806  |
| 10       | 181,050   | 40,603,150  | 17,023   | 15,653,819  | 198,073   | 56,256,969  |
| 11       | 189,264   | 45,381,923  | 15,564   | 14,953,006  | 204,828   | 60,334,929  |
| 12       | 211,658   | 49,016,393  | 25,348   | 35,474,539  | 237,006   | 84,490,932  |
| 1        | 145,593   | 41,336,314  | 15,227   | 12,848,991  | 160,820   | 54,185,305  |
| 2        | 160,663   | 44,995,074  | 17,904   | 14,958,049  | 178,567   | 59,953,123  |
| 3        | 134,883   | 41,282,233  | 15,532   | 14,679,056  | 150,415   | 55,961,289  |
| 計        | 2,008,894 | 505,009,117 | 220,424  | 209,891,335 | 2,229,318 | 714,900,452 |

## 第8章 環境部

### 環境課関係

#### 1 環境審議会の開催

環境審議会とは、環境基本法第44条の規定に基づき、市の環境の保全に関する基本的事項を調査審議するためのもので、委員は15人で、その任期は2年（令和元年10月14日から令和3年10月13日まで）。

| 日付    | 内容   |
|-------|--|
| 7月17日 | 報告事項<br>1 第4次環境基本計画の平成30年度実績について<br>2 COOL CHOICEの取組について   |
| 2月18日 | 協議事項<br>1 「(仮称) いちご市かぬま生き物図鑑」の名称について<br>報告事項<br>1 台風第19号の災害ごみについて<br>2 いちご市プラごみゼロ運動の取組について<br>3 COOL CHOICEの取組について |

#### 2 環境学習の推進

##### (1) 環境学習指導者養成コースの実施

「環境教育の推進に関する基本方針」に基づき、環境教育を支援する人材を計画的に育成するためのもので、基礎課程においては7月19日から9月13日まで、3回の講座を実施した。

<開催日>令和元年7月19日（金）～令和元年9月13日（金） 全3回

| コース    | 開催日   | 講座内容                       |
|--------|-------|----------------------------|
| A・Bコース | 7月19日 | 鹿沼市の自然環境と市の取組              |
|        | 8月2日  | わたしたちの暮らしとエネルギー            |
|        | 9月13日 | ストップ地球温暖化<br>～わたしたちにできること～ |

##### (2) 環境学習の推進

学校や市民団体等からの要請に応じて、次のとおり環境学習出前講座を開催した。

| 開催日   | 団体      | 参加人数 | 講座名                           |
|-------|---------|------|-------------------------------|
| 6月18日 | 東小学校    | 148人 | 鹿沼市の環境について                    |
| 9月6日  | なか町八千代会 | 10人  | もったいない運動                      |
| 2月12日 | 白桑田元気会  | 18人  | もったいない運動・紙芝居教室<br>(地球温暖化について) |

また、環境学習副読本「わたしたちの暮らしと環境」を作成し、市内の全小学4年生に配布した。(配布部数874部)

### 3 公害対策

#### (1) 公害苦情等取扱件数

| 区分   | 大気汚染 | 水質汚濁 | 騒音 | 振動 | 悪臭 | その他 | 計   |
|------|------|------|----|----|----|-----|-----|
| 申立件数 | 83   | 3    | 9  | 0  | 13 | 136 | 244 |
| 解決件数 | 83   | 3    | 9  | 0  | 13 | 136 | 244 |

(説明)大気汚染は野焼き、騒音・振動は工場、建設機械、悪臭は工場排水、その他は不法投棄、雑草の管理がそれぞれ主なものでした。

#### (2) 水質汚濁防止

特定事業場の排水について、下記の通り水質調査を実施した。

|       |            |                                     |
|-------|------------|-------------------------------------|
| 3月24日 | 鹿沼工業団地     | 10事業場、1総合排出口<br>17検体・30項目(臭気4項目を含む) |
|       | 宇都宮西中核工業団地 | 1事業場 1検体・8項目                        |

#### (3) 大気汚染防止

##### ア 大気汚染常時監視

県内37観測網の一環として、県が市役所・府所歩道橋に観測機器を設置し、次表の項目について自動観測をしている。

| 観測局種別         | 測定項目<br>観測局地点 | 硫黄<br>酸化物 | 浮遊<br>粒子<br>状物質 | 窒素<br>酸化物 |         | オキシ<br>ダント | 気象     |        |
|---------------|---------------|-----------|-----------------|-----------|---------|------------|--------|--------|
|               |               |           |                 | 一<br>酸化   | 二<br>酸化 |            | 風<br>速 | 風<br>向 |
| 環境観測局         | 市役所           | ○         | ○               | ○         | ○       | ○          | ○      | ○      |
| 自動車<br>排ガス観測局 | 府所歩道橋         |           | ○               | ○         | ○       |            |        |        |

##### イ 光化学スモッグ対策

緊急時予報・注意報が発令された場合、鹿沼市光化学スモッグ対策要綱に基づく連絡網により、関係者に連絡するほか、市内要所に立看板の掲出などの依頼を行う。

|                |         |        |
|----------------|---------|--------|
| 光化学スモッグ注意報発令件数 | 県中央部 1件 | 鹿沼市 0件 |
|----------------|---------|--------|

#### (4) 騒音・振動・悪臭防止

##### ア 交通騒音・振動調査

交通騒音調査(藤江町、栃窪、西鹿沼町)を1月に1回実施した。

##### イ 工場等の騒音指導

苦情申立による事業場等から発生する騒音に対して随時指導した。

##### ウ 畜産農家・工場等の悪臭指導

苦情申立による養鶏・酪農等の畜産農家や工場等から発生する悪臭に対して随時指導した。

#### (5) 地下水汚染対策

飲用地下水が不適となった利用者に対し、家庭用浄水器の設置補助金を交付する。補助対象となる浄水器は逆浸透膜方式のもので、その補助率は事業費の100分の30以内(ただし、予算の範囲内)とする。

| 設置補助申請件数 | 補助件数 | 補助金額 | 補助累計(H2~H31) |
|----------|------|------|--------------|
| 0件       | 0件   | 0円   | 106件         |

#### 4 環境保全対策

##### (1) 公共用水域水質調査

8月、2月 水生生物調査（12河川・20地点）  
（水生生物は、主にカワゲラやヒルなどをいう。）

8月、2月 理化学調査（12河川・21地点）

##### (2) 地下水水質調査

8月、2月 定期調査（38箇所）

8月、2月 汚染地区調査（13箇所）  
（過去に地下水汚染が発生した地域のモニタリング調査）

##### (3) ダイオキシン類環境調査

8月、2月 大気（1箇所）

8月 河川水質（1箇所）

8月 河川底質（1箇所）

2月 土壌調査（1箇所）

##### (4) 土砂等の埋立て等による土壌の汚染及び災害の発生の防止に関する条例に基づく許可

| 申請件数 | 許可件数 | 取下げ等件数 |
|------|------|--------|
| 42件  | 42件  | 0件     |

##### (5) 土採取事業規制条例に基づく許可

| 申請件数 | 許可件数 | 取下げ等件数 |
|------|------|--------|
| 39件  | 39件  | 0件     |

#### 5 きれいなまちづくり

##### (1) きれいなまちづくりへの取組

###### ア きれいなまちづくり推進員

地域の環境活動のリーダーとして、自治会200世帯ごとに1人の割合できれいなまちづくり推進員を委嘱

(7) きれいなまちづくり推進員会議の開催 全体会議1回、支部長会議3回及び各支部での活動

(イ) きれいなまちづくり推進員協議会の活動支援

(ウ) 地域環境ネットワーク事業の実施及び地域別環境配慮行動計画の進行管理

###### イ 環境美化推進モデル地区

環境美化活動を推進しようとする市内10地区を指定し、その活動に対して補助金（事業費の50パーセント以内、上限10万円）を交付することにより、地域環境の自主的な美化活動を推進した。

###### ウ きれいなまちづくり標語募集

市内の小中学校に対し、きれいなまちづくりに関する標語を募集したところ、小学校4年生から中学校3年生までから4,744点の応募があった。審査を環境活動推進会議に委託し、環境講演会において表彰し、優秀作品を市内各所に掲示した。

(7) 小学校の部 最優秀賞 1人 優秀賞 25人

(イ) 中学校の部 最優秀賞 1人 優秀賞 10人

###### エ フラワーロード事業

市内主要幹線道路（4路線）沿いに設置されたフラワーボックスの維持管理を周辺自治会、老人会など計7団体に依頼している。

総延長 2,770m



オ 春・秋の環境美化の日

班回覧により市民に周知し、5月19日・9月15日の日曜日に市内各所において実施した。

カ きれいねっと鹿沼（鹿沼市版アダプト・プログラム）

公共の場を養子、その区域の清掃管理等を行う団体等を里親と見立て、市がその活動の支援を行う事業（参加者の保健加入、清掃用具の支給）であり、26団体（令和2年3月31日現在）が活動している。

キ 花壇コンクール

市内で花いっぱい運動を展開している団体・個人から応募のあった花壇について審査し、環境講演会において、次のとおり表彰した。

応募総数 12団体

(ア) 一般の部

- a 最優秀賞 清洲地区コミュニティ推進協議会
- b 優秀賞 北赤塚婦人部
- c 奨励賞 バス停和田公園美化

(イ) 学校の部

- a 最優秀賞 みどりが丘小学校園芸委員会
- b 優秀賞 南押原小学校
- c 奨励賞 清洲第一小学校

(ウ) もったいない運動賞の部

楡木町日の出すこやかクラブ、栗野小学校

(2) クリーン鹿沼実践事業

ア 市民と協力してクリーン鹿沼実践事業を33か所で実施した。

イ ミニクリーン鹿沼を市内379か所で実施した。

ウ 不法投棄箇所及び撤去量の推移は、次のとおり。

不法投棄箇所の推移

|        | H24 | H25 | H26 | H27 | H28 | H29 | H30 | H31 |
|--------|-----|-----|-----|-----|-----|-----|-----|-----|
| 不法投棄箇所 | 10  | 9   | 9   | 8   | 7   | 5   | 5   | 5   |

不法投棄物の撤去量の推移

単位：トン

|          | H24  | H25  | H26  | H27  | H28  | H29  | H30  | H31  |
|----------|------|------|------|------|------|------|------|------|
| クリーン鹿沼   | 10.5 | 3.8  | 4.5  | 4.3  | 7.7  | 8.5  | 8.3  | 6.3  |
| ミニクリーン鹿沼 | 34.0 | 15.6 | 11.9 | 13.1 | 10.8 | 11.8 | 12.7 | 6.3  |
| 計        | 44.5 | 19.4 | 16.4 | 17.4 | 17.5 | 20.3 | 21.0 | 12.6 |

エ 不法投棄者等への対応状況

○不法投棄者への対応

| 対応内容   | 件数  |
|--------|-----|
| 口頭指導   | 1件  |
| 始末書聴取  | 0件  |
| 警察への通報 | 0件  |
| その他    | 0件  |
|        | 計1件 |

○不法焼却者への対応

| 対応内容   | 件数   |
|--------|------|
| 口頭指導   | 77件  |
| 始末書聴取  | 0件   |
| 警察への通報 | 0件   |
|        | 計77件 |

## 6 もったいない運動の推進

### (1) 三つの取組

もったいない運動を推進する市民会議としての「環境活動推進会議」を5月から3月までに計4回の審議を行った。市民運動としての三つの取組（ペットボトル飲料のキャップ回収、マイバッグの利用促進及びレアメタルの回収）の普及啓発について審議し、運動を推進したため、市としてもその活動を支援した。

ア ペットボトル飲料のキャップ回収量 4,021.06 kg (1,729,056 個)

イ マイバック利用促進 オリジナルマイバッグ制作し、いちごのもりで配布。

ウ レアメタル回収（小型家電回収） 実施なし。

### (2) イベントでの周知活動

ア いちごのもり

日時 令和2年2月16日（日）午前10時00分から

場所 鹿沼市花木センター

内容 来場者へのマイバッグ利用アンケートを実施し、回答者へオリジナルマイバッグを配布した。

アンケート回答者 302人

## 7 再生可能エネルギーの活用促進

### (1) 再生可能エネルギー設備導入報奨制度

太陽光発電システム等の再生可能エネルギー設備を設置する家庭に、その事業費の一部を次のとおり報奨した。

| 対象設備           | 金額                    |
|----------------|-----------------------|
| 太陽光発電          | 1kw 当たり 1 万円（上限 4 万円） |
| 蓄電池            | 5 万円（設置費 50 万円以上のみ）   |
| 薪ストーブ、ペレットストーブ | 5 万円（設置費 50 万円以上のみ）   |

| 実績     | 太陽光発電 | 蓄電池   | 薪ストーブ | ペレットストーブ | 合計    |
|--------|-------|-------|-------|----------|-------|
| 件数(件)  | 71    | 59    | 2     | 1        | 133   |
| 金額(千円) | 2,986 | 2,750 | 100   | 50       | 5,886 |

## 8 省資源、省エネルギーの推進

市民の環境への認識を深めるため、環境活動推進会議との協働により、環境情報紙「ecoの環一エコのわー」を広報かぬまに掲載した。

| 号数・発行日      | 内容  |
|-------------|---|
| 第14号<br>3月号 | <ul style="list-style-type: none"> <li>・始動！いちご市プラごみ0運動！</li> <li>・「野焼き」は近隣の迷惑です</li> <li>・環境活動者紹介コーナー<br/>(見野・富岡・下遠部環境整備協議会)</li> </ul> |

## 9 地球温暖化対策

平成24年3月に「鹿沼市地球温暖化対策地域推進計画」を策定し、市域における自然的社会的条件に応じて温室効果ガスの排出の抑制等を行う施策を実施することにより、地球温暖化対策の推進に取り組んでいる。

市の事業者としての事務事業活動に伴う温室効果ガス総排出量（二酸化炭素換算）

| 年度      | H26    | H27    | H28    | H29    | H30    | R1     |
|---------|--------|--------|--------|--------|--------|--------|
| 排出量(トン) | 26,741 | 25,145 | 25,634 | 26,531 | 32,873 | 28,835 |

市域の温室効果ガス総排出量（二酸化炭素換算）

| 年度      | H26     | H27     | H28     | H29     | H30     | R1      |
|---------|---------|---------|---------|---------|---------|---------|
| 排出量(トン) | 868,480 | 858,050 | 862,426 | 846,800 | 850,390 | 859,435 |

## 10 放射能汚染対策

### (1) 鹿沼市放射能汚染対策本部会議の開催（平成29年度より部長会議と同時開催）

福島第一原子力発電所事故に伴う放射性物質拡散による放射能汚染対策に関し、庁内の関係部局が連携して放射能に関する情報の収集・共有を図るとともに、市の対応方針を定め、適切かつ有効な対策を講ずることにより、市民の健康及び安全を確保するため、放射能汚染対策本部会議を開催した。

| 開催日       | 主要議題   |
|-----------|--|
| 令和2年3月13日 | 第19回放射能汚染対策本部会議<br>・空間放射線量測定結果について<br>・除染実施状況及び除去土壌保管状況について<br>・放射性物質測定結果について<br>・指定廃棄物最終処分場について |

### (2) 空間放射線量測定業務

市内全域を3キロメッシュに区切った生活空間の放射線量の測定を43地点で行った。また、走行サーベイを用いた道路上の空間放射線量の測定を行った。

### (3) 除染の推進

鹿沼市除染実施計画に基づき、民間施設・住宅・宅地の除染を進めている。また、除染実施済の公共施設における定期的な空間放射線量測定を実施し、組織内の情報共有化及び市民への情報提供に努めた。

### (4) 農林産物等の放射性物質測定

販売用及び自家消費用の農林産物等211件の放射性物質を測定し、これらの結果を市ホームページ等で公表することにより、市民生活の安全・安心の確保に努めた。

廃棄物対策課関係

1 一般廃棄物処理

廃棄物の処理及び清掃に関する法律等に基づき、一般廃棄物処理業の許可をする。

(1) 一般廃棄物収集運搬業の許可

|                 |     |
|-----------------|-----|
| 一般廃棄物収集運搬許可事業所数 | 37件 |
|-----------------|-----|

(2) 一般廃棄物処分業の許可

|                |    |
|----------------|----|
| 一般廃棄物処分業許可事業所数 | 1件 |
|----------------|----|

2 ごみ収集状況（家庭系＋事業系）

家庭ごみの収集業務は、収集作業職員の不補充とコスト削減から業務の全部を民間へ委託する。

(単位：kg)

| 種別<br>分別 | 1 燃やすごみ      |         | 2 燃やさないごみ | 3 資源物   |         |         |         |       |
|----------|--------------|---------|-----------|---------|---------|---------|---------|-------|
|          | 燃やすごみ(一般廃棄物) | 産業廃棄物   |           | びん・缶類   | 紙類      |         |         |       |
|          |              |         |           |         | 新聞紙     | 雑誌      | 段ボール    | 紙パック  |
| 4月       | 1,979,320    | 8,020   | 73,390    | 72,400  | 26,550  | 23,750  | 32,060  | 600   |
| 5月       | 2,210,880    | 10,580  | 75,210    | 96,740  | 22,690  | 19,360  | 28,840  | 500   |
| 6月       | 1,903,550    | 9,110   | 70,600    | 83,980  | 29,320  | 22,290  | 32,430  | 680   |
| 7月       | 2,316,600    | 10,340  | 61,410    | 71,400  | 22,210  | 16,000  | 28,400  | 540   |
| 8月       | 2,218,290    | 9,400   | 63,290    | 99,970  | 24,960  | 18,180  | 33,310  | 660   |
| 9月       | 1,807,320    | 8,770   | 62,340    | 75,660  | 26,670  | 17,570  | 31,320  | 580   |
| 10月      | 2,146,790    | 12,840  | 65,530    | 77,290  | 23,270  | 17,800  | 30,630  | 610   |
| 11月      | 1,930,400    | 8,150   | 74,600    | 80,910  | 32,330  | 20,460  | 32,120  | 670   |
| 12月      | 2,185,780    | 10,040  | 84,980    | 83,890  | 33,270  | 18,940  | 38,450  | 590   |
| 1月       | 1,916,920    | 6,900   | 62,050    | 99,100  | 17,130  | 13,780  | 26,300  | 300   |
| 2月       | 1,702,350    | 6,790   | 72,910    | 77,330  | 32,040  | 20,690  | 33,450  | 550   |
| 3月       | 1,918,150    | 9,510   | 76,630    | 78,440  | 27,610  | 25,230  | 36,570  | 600   |
| 合計       | 24,236,350   | 110,450 | 842,940   | 997,110 | 318,050 | 234,050 | 383,880 | 6,880 |
| 月平均      | 2,019,696    | 9,204   | 70,245    | 83,093  | 26,504  | 19,504  | 31,990  | 573   |

| 種別  | 3. 資源物  |        |          |            |           |           |          | 4. 粗大ごみ | 5. 処理<br>困難物 |
|-----|---------|--------|----------|------------|-----------|-----------|----------|---------|--------------|
|     | 紙類      |        | 衣服<br>・布 | プラスチック類    |           |           | 特定<br>家電 |         |              |
|     | その他紙    | 内雑古紙※  |          | ペット<br>ボトル | 白色<br>トレイ | その他<br>プラ |          |         |              |
| 分別  |         |        |          |            |           |           |          |         |              |
| 4月  | 16,710  | 3,342  | 13,770   | 17,480     | 105       | 40,060    | 2,830    | 80,060  | 5,950        |
| 5月  | 12,920  | 2,584  | 16,060   | 20,190     | 140       | 46,420    | 4,130    | 78,750  | 8,850        |
| 6月  | 14,770  | 2,954  | 13,680   | 18,280     | 120       | 37,050    | 1,910    | 78,960  | 7,070        |
| 7月  | 12,460  | 2,492  | 9,080    | 23,410     | 135       | 45,400    | 3,670    | 91,090  | 4,680        |
| 8月  | 12,130  | 2,426  | 7,640    | 24,440     | 120       | 40,070    | 4,620    | 78,370  | 6,960        |
| 9月  | 11,630  | 2,326  | 9,250    | 21,810     | 90        | 36,550    | 3,750    | 72,950  | 6,540        |
| 10月 | 12,860  | 2,572  | 11,690   | 18,770     | 115       | 43,730    | 3,880    | 92,760  | 5,820        |
| 11月 | 14,390  | 2,878  | 13,150   | 16,130     | 120       | 37,750    | 6,280    | 63,410  | 5,590        |
| 12月 | 14,390  | 2,878  | 11,230   | 17,290     | 0         | 42,600    | 7,830    | 86,600  | 8,190        |
| 1月  | 10,120  | 2,024  | 6,740    | 20,460     | 140       | 51,370    | 5,350    | 63,910  | 5,830        |
| 2月  | 15,530  | 3,106  | 9,550    | 15,750     | 105       | 43,870    | 1,810    | 60,230  | 5,460        |
| 3月  | 18,360  | 3,672  | 13,530   | 25,600     | 110       | 45,880    | 4,860    | 97,800  | 6,680        |
| 合計  | 166,270 | 33,254 | 135,370  | 239,610    | 1,300     | 510,750   | 50,920   | 944,890 | 77,620       |
| 月平均 | 13,856  | 2,771  | 11,281   | 19,968     | 108       | 42,563    | 4,243    | 78,741  | 6,468        |

| 種別  | 6. その他    |          |          | 合計         |
|-----|-----------|----------|----------|------------|
|     | 火災<br>残さ物 | 不法<br>投棄 | 臨時<br>戸別 |            |
| 分別  |           |          |          |            |
| 4月  | 0         | 1,460    | 2,030    | 2,396,545  |
| 5月  | 0         | 2,720    | 0        | 2,654,980  |
| 6月  | 630       | 800      | 500      | 2,325,730  |
| 7月  | 0         | 1,040    | 0        | 2,717,865  |
| 8月  | 0         | 1,590    | 1,230    | 2,645,230  |
| 9月  | 0         | 2,170    | 4,450    | 2,199,420  |
| 10月 | 0         | 1,240    | 1,310    | 2,566,935  |
| 11月 | 1,960     | 710      | 1,790    | 2,340,920  |
| 12月 | 10        | 2,120    | 580      | 2,646,780  |
| 1月  | 0         | 570      | 940      | 2,307,910  |
| 2月  | 0         | 1,350    | 540      | 2,100,305  |
| 3月  | 0         | 1,040    | 1,600    | 2,388,200  |
| 合計  | 2,600     | 16,810   | 14,970   | 29,290,820 |
| 月平均 | 217       | 1,401    | 1,248    | 2,440,902  |

\*雑古紙はその他紙の内数のため、合計に算入しない。

### 3 資源ごみ回収報償金制度

「鹿沼市資源ごみ回収報償金交付要綱」に基づき、資源ごみ回収を実施した団体に対し、次に掲げる基準により報償金を交付した。

報償金の支給基準 資源ごみ1キログラム当たり4円

#### (1) 令和元年度実績

|       |               |
|-------|---------------|
| 登録団体数 | 146 団体        |
| 総実施回数 | 618 回         |
| 総回収量  | 1,220,897.7kg |
| 報償金額  | 4,856,000 円   |

#### (2) 登録団体内訳

| 団体種別 | 自治会  | 子供会  | 老人会   | 女性団体 | 生徒会<br>PTA | その他   | 合計     |
|------|------|------|-------|------|------------|-------|--------|
|      | 40団体 | 36団体 | 11 団体 | 4 団体 | 31 団体      | 24 団体 | 146 団体 |

### 4 生ごみ処理機等設置費補助制度

「鹿沼市生ごみ処理機等設置費補助金交付要綱」に基づき、コンポスト容器、EM生ごみ処理容器又は機械式生ごみ処理機の購入費の一部を補助した。

補助金額は、購入費の2分の1以内(上限額：コンポスト6千円、生ごみ処理機3万円)

#### (1) 生ごみ処理機設置費補助 (制度開始年度：平成11年度～)

| 交付決定台数 | 補助額     | 台数累計 |
|--------|---------|------|
| 2 台    | 40,000円 | 934台 |

#### (2) コンポスト容器設置費補助 (制度開始年度：昭和62年度～)

| 交付決定基数 | 補助額     | 基数累計   |
|--------|---------|--------|
| 16基    | 66,300円 | 8,319基 |

## 5 し尿収集状況（直営＋委託）

し尿収集業務のうち公共施設の浄化槽汚泥のくみ取り、し尿及び汚泥の中間貯留槽等から環境クリーンセンターへの移送業務を委託する。

| 区 分 | 一般し尿(市収集車) |       |         | 貯留槽(委託業者) |     |         | 一般し尿・貯留槽 計 |       |         |
|-----|------------|-------|---------|-----------|-----|---------|------------|-------|---------|
|     | 重量(㍑)      | 延台数   | 1台当り積載量 | 重量(㍑)     | 延台数 | 1台当り積載量 | 重量(㍑)      | 延台数   | 1台当り積載量 |
| 4月  | 207,950    | 167   | 1,245   | 34,370    | 9   | 3,819   | 242,320    | 176   | 1,377   |
| 5月  | 233,380    | 170   | 1,373   | 30,060    | 8   | 3,758   | 263,440    | 178   | 1,480   |
| 6月  | 211,160    | 158   | 1,336   | 29,530    | 8   | 3,691   | 240,690    | 166   | 1,450   |
| 7月  | 214,740    | 162   | 1,326   | 34,370    | 9   | 3,819   | 249,110    | 171   | 1,457   |
| 8月  | 210,450    | 150   | 1,403   | 38,040    | 10  | 3,804   | 248,490    | 160   | 1,553   |
| 9月  | 202,450    | 162   | 1,250   | 33,540    | 9   | 3,727   | 235,990    | 171   | 1,380   |
| 10月 | 275,890    | 204   | 1,352   | 53,920    | 14  | 3,851   | 329,810    | 218   | 1,513   |
| 11月 | 233,360    | 166   | 1,406   | 45,110    | 12  | 3,759   | 278,470    | 178   | 1,564   |
| 12月 | 222,280    | 164   | 1,355   | 41,050    | 11  | 3,732   | 263,330    | 175   | 1,505   |
| 1月  | 219,120    | 157   | 1,396   | 44,480    | 12  | 3,707   | 263,600    | 169   | 1,560   |
| 2月  | 198,250    | 147   | 1,349   | 30,040    | 8   | 3,755   | 228,290    | 155   | 1,473   |
| 3月  | 207,950    | 163   | 1,276   | 29,860    | 8   | 3,733   | 237,810    | 171   | 1,391   |
| 合 計 | 2,636,980  | 1,970 | 16,067  | 444,370   | 118 | 45,155  | 3,081,350  | 2,088 | 17,703  |
| 月平均 | 219,748    | 164   | 1,339   | 37,031    | 10  | 3,763   | 256,779    | 174   | 1,475   |

| 区 分 | 浄化槽(市収集車) |     |         | 浄化槽(許可車)   |       |         | 浄化槽 計      |       |         |
|-----|-----------|-----|---------|------------|-------|---------|------------|-------|---------|
|     | 重量(㍑)     | 延台数 | 1台当り積載量 | 重量(㍑)      | 延台数   | 1台当り積載量 | 重量(㍑)      | 延台数   | 1台当り積載量 |
| 4月  | 47,830    | 13  | 3,679   | 1,341,810  | 444   | 3,022   | 1,389,640  | 457   | 3,041   |
| 5月  | 112,810   | 30  | 3,760   | 1,245,900  | 432   | 2,884   | 1,358,710  | 462   | 2,941   |
| 6月  | 98,420    | 28  | 3,515   | 1,343,320  | 464   | 2,895   | 1,441,740  | 492   | 2,930   |
| 7月  | 75,850    | 21  | 3,612   | 1,271,690  | 442   | 2,877   | 1,347,540  | 463   | 2,910   |
| 8月  | 113,750   | 30  | 3,792   | 1,029,790  | 358   | 2,877   | 1,143,540  | 388   | 2,947   |
| 9月  | 111,820   | 32  | 3,494   | 1,121,530  | 387   | 2,898   | 1,233,350  | 419   | 2,944   |
| 10月 | 41,490    | 11  | 3,772   | 1,149,420  | 393   | 2,925   | 1,190,910  | 404   | 2,948   |
| 11月 | 122,990   | 32  | 3,843   | 1,201,490  | 414   | 2,902   | 1,324,480  | 446   | 2,970   |
| 12月 | 35,250    | 10  | 3,525   | 1,282,320  | 428   | 2,996   | 1,317,570  | 438   | 3,008   |
| 1月  | 15,650    | 4   | 3,913   | 1,066,380  | 349   | 3,056   | 1,082,030  | 353   | 3,065   |
| 2月  | 22,200    | 6   | 3,700   | 1,118,360  | 376   | 2,974   | 1,140,560  | 382   | 2,986   |
| 3月  | 26,440    | 7   | 3,777   | 1,045,290  | 367   | 2,848   | 1,071,730  | 374   | 2,866   |
| 合 計 | 824,500   | 224 | 44,382  | 14,217,300 | 4,854 | 35,154  | 15,041,800 | 5,078 | 35,556  |
| 月平均 | 68,708    | 19  | 3,699   | 1,184,775  | 405   | 2,930   | 1,253,483  | 423   | 2,963   |

| 区分  | 地獄溜（生活雑排水（下水）） |     |         | 合計         |       |         |
|-----|----------------|-----|---------|------------|-------|---------|
|     | 重量(%)          | 延台数 | 1台当り積載量 | 重量(%)      | 延台数   | 1台当り積載量 |
| 4月  | 14,390         | 6   | 2,398   | 1,646,350  | 639   | 2,576   |
| 5月  | 2,330          | 1   | 2,330   | 1,624,480  | 641   | 2,534   |
| 6月  | 0              | 0   | 0       | 1,682,430  | 658   | 2,557   |
| 7月  | 12,950         | 5   | 2,590   | 1,609,600  | 639   | 2,519   |
| 8月  | 7,020          | 3   | 2,340   | 1,399,050  | 551   | 2,539   |
| 9月  | 2,480          | 1   | 2,480   | 1,471,820  | 591   | 2,490   |
| 10月 | 4,690          | 2   | 2,345   | 1,525,410  | 624   | 2,445   |
| 11月 | 1,830          | 1   | 1,830   | 1,604,780  | 625   | 2,568   |
| 12月 | 6,380          | 3   | 2,127   | 1,587,280  | 616   | 2,577   |
| 1月  | 13,500         | 6   | 2,250   | 1,359,130  | 528   | 2,574   |
| 2月  | 920            | 1   | 920     | 1,369,770  | 538   | 2,546   |
| 3月  | 2,800          | 1   | 2,800   | 1,312,340  | 546   | 2,404   |
| 合計  | 69,290         | 30  | 24,410  | 18,192,440 | 7,196 | 30,329  |
| 月平均 | 5,774          | 3   | 2,034   | 1,516,037  | 600   | 2,528   |

## 6 浄化槽

### (1) し尿浄化槽清掃業の許可

|                 |    |
|-----------------|----|
| し尿浄化槽清掃業の許可事業所数 | 8件 |
|-----------------|----|



## 下水道課関係

### 1 合併処理浄化槽設置補助制度

公共用水域の水質汚濁の防止を図り、良好な生活環境の保全及び公衆衛生の向上を図るため、家庭に合併処理浄化槽を設置する者に補助金を交付する。

#### (1) 補助対象区域・・・次の区域を除く鹿沼市内

- ・公共下水道認可区域
- ・農業集落排水事業処理区域
- ・地域下水処理施設対象区域

#### (2) 補助金額

##### ①合併処理浄化槽設置費補助金

- ・5人槽：332,000円、7人槽：414,000円、10人槽：548,000円

##### ②単独処理浄化槽撤去費補助金

- ・一定の条件のもと、50,000円を限度として助成する。

#### (3) 実績

| 区 分           | 件 数(件) | 金 額(円)     |
|---------------|--------|------------|
| 合併処理浄化槽設置費補助金 | 96     | 36,180,000 |
| 単独処理浄化槽撤去費補助金 | 20     | 1,000,000  |
| 計             | 116    | 37,180,000 |

### 2 公共設置型浄化槽保守管理業務委託

市が市民の家庭に設置した公共設置型浄化槽を維持管理するため、業者に委託するものであり、所管する上南摩地区81基、東大芦地区63基、合計144基の維持管理を実施した。

- ・浄化槽使用料（月額税抜）

5人槽：3,800円、7人槽：4,300円、10人槽：4,900円

#### ○委託内容

| 委 託 業 務 名             | 場 所   | 期 間                 | 金 額(円)    |
|-----------------------|-------|---------------------|-----------|
| 上南摩地区公共設置型浄化槽保守管理業務委託 | 上南摩地区 | H31.4.1～<br>R2.3.31 | 3,151,998 |
| 東大芦地区公共設置型浄化槽保守管理業務委託 | 東大芦地区 | H31.4.1～<br>R2.3.31 | 2,506,998 |
| 計                     |       |                     | 5,658,996 |

### 3 雨水活用設備（雨水貯留槽・雨水浸透柵）設置費補助制度

雨水の流出の抑制及び雨水の有効利用の促進を図るため、雨水活用設備（雨水貯留槽・雨水浸透柵）を設置する者に補助金を交付する。

#### (1) 補助対象区域

- ・雨水貯留槽：鹿沼市の全域
- ・雨水浸透柵：鹿沼市の市街化区域または用途地域（口栗野の一部）

#### (2) 補助金額

- ・雨水貯留槽：市販製品は、経費の2分の1以内で上限30,000円  
自主製作品は、5,000円
- ・雨水浸透柵：単独で設置の場合は、経費の2分の1以内で上限50,000円  
集団で設置の場合は、経費の2分の1以内で上限70,000円

(3) 実績

| 区 分         | 件 数(件) | 金 額(円)  |
|-------------|--------|---------|
| 雨水貯留槽設置費補助金 | 10     | 300,000 |
| 雨水浸透柵設置費補助金 | 0      | 0       |
| 計           | 10     | 300,000 |

4 水洗化普及

(1) 処理区域内状況

下水を公共下水道に流入することができる地域の戸数・人口

戸 数 26,350戸

人 口 62,549人

(2) 処理区域内水洗化

処理区域内において公共下水道に流入している戸数・人口

戸 数 24,734戸

人 口 58,955人

(3) 処理区域内未水洗化

処理区域内において公共下水道に接続していない戸数・人口

戸 数 1,616戸

人 口 3,594人

(4) 水洗化率

処理区域内において公共下水道に流入している戸数・人口の割合

戸 数 93.9%

人 口 94.3%

(5) 水洗便所設置補助金交付状況

下水道処理区域内の水洗化を普及・促進するため、くみ取り式便所を水洗便所に改造する工事を行う場合や、浄化槽を廃止して接続工事をする場合、1件当たり13,500円の補助金を交付する。(供用開始から3年以内の区域)

61件

823,500円

(6) 水洗便所改造資金貸付状況

下水道処理区域内の水洗化を普及・促進するため、くみ取り式便所を水洗便所に改造する工事をした場合、1か所26万円以内、2か所44万円以内、浄化槽を廃止して接続工事をする場合、14万円以内の改造資金の無利子貸付を行う。

0件

0円

下水道施設課関係

1 公共下水道処理施設

(1) 下水道区域内の汚水処理

下水道区域内で生じた汚水 11,294,547m<sup>3</sup>を4処理場で浄化処理を行い、河川へ放流した。  
また、下水処理で生じた汚泥 1,842.14 tを栃木県資源化工場や民間の施設で処理し、再生利用を図った。

ア 汚水の処理

| 区分  | 黒川終末処理場               |          | 西沢水処理センター             | 古峰原水処理センター            | 栗野水処理センター             |        |
|-----|-----------------------|----------|-----------------------|-----------------------|-----------------------|--------|
|     | 処理水量(m <sup>3</sup> ) | 汚泥量(t)   | 処理水量(m <sup>3</sup> ) | 処理水量(m <sup>3</sup> ) | 処理水量(m <sup>3</sup> ) | 汚泥量(t) |
| 年合計 | 10,781,506            | 1,757.87 | 176,560               | 10,958                | 325,523               | 84.27  |
| 日最大 | 120,232               | /        | 1,217                 | 44                    | 1,964                 | /      |
| 日最小 | 17,523                |          | 108                   | 6                     | 528                   |        |
| 日平均 | 29,538                |          | 484                   | 30                    | 892                   |        |

西沢水処理センター及び古峰原水処理センターの汚泥は、黒川終末処理場で処理を実施。  
栗野水処理センター（令和元年東日本台風により被災）

10/13～10/30 処理水量の計測不能

10/13～ 汚泥処理施設機能停止 黒川終末処理場に運搬し処分

イ 委託

| 委託業務名   | 場所     | 期間              | 金額(円)       |
|---|--------|-----------------|-------------|
| 黒川終末処理場維持管理業務委託                                       | 上殿町    | H31.4.1～R2.3.31 | 97,954,500  |
| 栗野水処理センター維持管理業務委託                                     | 口栗野    | H31.4.1～R2.3.31 | 8,729,274   |
| 西沢水処理センター維持管理業務委託                                     | 西沢町    | H31.4.1～R2.3.31 | 3,488,000   |
| 古峰原水処理センター維持管理業務委託                                    | 草久     | H31.4.1～R2.3.31 | 3,215,500   |
| 平成31年度下水道資源化工場の維持管理に係る委託                              | 宇都宮市茂原 | H31.4.1～R2.3.31 | 46,022,000  |
| 黒川終末処理場汚泥処分業務委託                                       | 上殿町    | H31.4.1～R2.3.31 | 21,570,520  |
| 平成31年度(2019)流域下水汚泥処理事業に係る下水道資源化工場第1期計画汚泥処理施設等建設工事委託協定 | 宇都宮市茂原 | H31.4.1～R2.3.31 | 4,446,410   |
| その他20件  | 上殿町外   |                 | 12,661,441  |
| 計27件  |        |                 | 198,087,645 |

## (2) 処理施設の維持管理

下水処理施設の機能を維持するため施設の整備・修繕を実施した。

## ア 工事

| 工 事 業 務 名                   | 場 所 | 期 間                           | 金 額 (円)      |
|-----------------------------|-----|-------------------------------|--------------|
| 樺山中継ポンプ場 2 号汚水ポンプ修繕工事       | 樺山町 | R1. 8. 28～R1. 9. 30           | 17, 820, 000 |
| 黒川終末処理場No.2-1 号ケーキ圧送ポンプ修繕工事 | 上殿町 | R2. 2. 20～R2. 4. 8 繰越<br>(繰越) | 7, 700, 000  |
| 黒川終末処理場 3 系初沈汚泥掻き寄せ機更新工事    | 上殿町 | R2. 3. 27～R2. 12. 25<br>(繰越)  | 64, 900, 000 |
| 計 3 件                       |     |                               | 90, 420, 000 |

## イ 修繕

|              |     |               |
|--------------|-----|---------------|
| 機械設備等 (汚泥処理) | 3 件 | 7, 041, 324 円 |
| 機械設備等 (ポンプ場) | 2 件 | 1, 069, 200 円 |
| その他          | 2 件 | 73, 120 円     |
| 計            | 7 件 | 8, 183, 644 円 |

## ウ 栗野水処理センター災害復旧費 (令和元年東日本台風)

|                  |     |   |
|------------------|-----|---|
| 災害復旧実施設計委託       | 1 件 | 22, 980, 000 円                          |
| 建設工事 (応急工事) 委託協定 | 1 件 | 100, 000, 000 円 (内 R2 ～繰越 80, 500, 000) |
| 建設工事 (復旧工事) 委託協定 | 1 件 | 622, 000, 000 円 (R2 ～全額繰越)              |
| その他              | 4 件 | 4, 126, 650 円                           |
| 計                | 7 件 | 749, 106, 650 円                         |

## (3) 管渠施設の維持管理

下水道管渠施設の機能を維持するため施設の整備・修繕・清掃等を実施した。

## ア 工事

| 工 事 件 名          | 場 所 | 施設概要     | 金 額 (円)     |
|------------------|-----|----------|-------------|
| 公共下水道汚水管修繕工事その 2 | 千渡  | L=90. 3m | 4, 730, 000 |
| 計                |     |          | 4, 730, 000 |

## イ 修繕

|             |       |                |
|-------------|-------|----------------|
| 管渠施設 (舗装)   | 1 0 件 | 5, 265, 560 円  |
| 管渠施設 (管渠等)  | 4 件   | 2, 376, 400 円  |
| 管渠施設 (人孔)   | 6 件   | 1, 854, 780 円  |
| 管渠施設 (汚水柵等) | 2 件   | 264, 480 円     |
| 管渠施設 (その他)  | 1 6 件 | 12, 772, 773 円 |
| 計           | 3 8 件 | 22, 533, 993 円 |

## ウ 委託

| 委 託 業 務 名                       | 場 所        | 期 間                  | 金 額 (円)      |
|---------------------------------|------------|----------------------|--------------|
| 公共下水道台帳作成業務委託<br>(平成 3 0 年度実績分) | 下水道<br>区域内 | R1. 10. 30～R2. 3. 10 | 7, 480, 000  |
| その他 6 件<br>(管渠及び調整池清掃・樹木管理等)    | 睦町外        | H31. 4. 3～R2. 3. 25  | 11, 543, 600 |
| 計 7 件                           |            |                      | 19, 023, 600 |

## 2 地域下水処理施設

流通センター地域下水処理施設区域の汚水 26,422m<sup>3</sup>の浄化処理を行い、河川へ放流した。

### (1) 汚水の処理

| 区分  | 流通センター地域下水処理施設            |            |
|-----|---------------------------|------------|
|     | 処理水量<br>(m <sup>3</sup> ) | 汚泥量<br>(t) |
| 年合計 | 29,416                    | 0.00       |
| 日最大 | 429                       | /          |
| 日最小 | 33                        |            |
| 日平均 | 81                        |            |

### (2) 工事

| 工 事 業 務 名                    | 場 所    | 期 間                 | 金 額 (円) |
|------------------------------|--------|---------------------|---------|
| 流通センター地域下水処理施設<br>高圧ケーブル修繕工事 | 流通センター | R2. 1. 29～R2. 3. 20 | 977,900 |
| 計 1 件                        |        |                     | 977,900 |

### (3) 委託

| 委 託 業 務 名                  | 場 所      | 期 間                 | 金 額 (円)   |
|----------------------------|----------|---------------------|-----------|
| 流通センター地域下水処理施設<br>維持管理業務委託 | 流通センター   | H31. 4. 1～R2. 3. 31 | 6,767,274 |
| その他 4 件                    | 流通センター 外 |                     | 1,996,500 |
| 計 5 件                      |          |                     | 8,763,774 |

### 3 農業集落排水処理施設

農業集落排水処理区域の汚水 386,594m<sup>3</sup>を4処理場で浄化処理を行い、河川へ放流した。

#### (1) 汚水の処理

| 区分  | 下南摩                       |            | 酒野谷                       |            | 北半田                       |            | 菊沢西                       |            |
|-----|---------------------------|------------|---------------------------|------------|---------------------------|------------|---------------------------|------------|
|     | 処理水量<br>(m <sup>3</sup> ) | 汚泥量<br>(t) | 処理水量<br>(m <sup>3</sup> ) | 汚泥量<br>(t) | 処理水量<br>(m <sup>3</sup> ) | 汚泥量<br>(t) | 処理水量<br>(m <sup>3</sup> ) | 汚泥量<br>(t) |
| 年合計 | 80,422                    | 16.41      | 75,986                    | 26.14      | 98,231                    | 2.84       | 131,955                   | 28.62      |
| 日最大 | 259                       | /          | 341                       | /          | 345                       | /          | 484                       | /          |
| 日最小 | 178                       |            | 160                       |            | 214                       |            | 320                       |            |
| 日平均 | 220                       |            | 208                       |            | 269                       |            | 362                       |            |

#### (2) 工事

| 工 事 業 務 名                  | 場 所 | 期 間                 | 金額 (円)    |
|----------------------------|-----|---------------------|-----------|
| 下南摩地区農業集落排水処理施設ばっ気攪拌装置修繕工事 | 佐目町 | R2. 1. 22~R2. 3. 25 | 2,695,000 |
| 計 1 件                      |     |                     | 2,695,000 |

#### (3) 修繕

機械設備等の修繕 4件 2,407,500円

#### (4) 委託

| 修 繕 業 務 名               | 場 所 | 期 間                 | 金額 (円)     |
|-------------------------|-----|---------------------|------------|
| 下南摩地区農業集落排水処理施設維持管理業務委託 | 佐目町 | H31. 4. 1~R2. 3. 31 | 3,881,106  |
| 酒野谷地区農業集落排水処理施設維持管理業務委託 | 塩山町 | H31. 4. 1~R2. 3. 31 | 3,464,038  |
| 北半田地区農業集落排水処理施設維持管理業務委託 | 北半田 | H31. 4. 1~R2. 3. 31 | 3,564,901  |
| 菊沢西地区農業集落排水処理施設維持管理業務委託 | 富岡  | H31. 4. 1~R2. 3. 31 | 4,100,940  |
| その他 3 件                 |     |                     | 1,714,516  |
| 計 7 件                   |     |                     | 16,725,501 |

#### 4 工事

##### (1) 公共下水道污水管（污水柵）整備工事

北犬飼分区分・押原分区分（新鹿沼駅西土地区画整理事業地内）等の污水管等工事請負費

| 工 事 件 名                | 場 所        | 施設概要         | 金額（円）       |
|------------------------|------------|--------------|-------------|
| 公共下水道污水管布設工事第 196-1 工区 | 日吉町        | L=199.5m     | 18,810,000  |
| 公共下水道污水管布設工事第 37-11 工区 | 千渡         | L=161.7m     | 13,200,000  |
| 公共下水道污水管布設工事第 182-2 工区 | 府所町        | L=107.00m    | 10,109,000  |
| 公共下水道污水管布設工事第 138 工区   | 下武子町       | L=194.0m     | 17,952,000  |
| 公共下水道污水管布設工事第 270 工区   | 花岡町        | L=177.0m     | 13,167,000  |
| 公共下水道污水管布設工事第 331 工区   | 村井町        | L=212.5m     | 18,370,000  |
| 公共下水道污水管布設工事第 221 工区   | 鳥居跡町       | L= 21.0m     | 1,331,000   |
| 公共下水道污水管布設工事第 107 工区   | 奈佐原町       | L= 32.3m     | 3,003,000   |
| 北犬飼第 15 マンホールポンプ設置工事   | 上石川        | マンホールポンプ 1 基 | 10,472,000  |
| 公共下水道污水管布設工事に伴う舗装復旧工事  | 茂呂         | L= 110.0m    | 1,969,000   |
| 公共下水道污水管布設工事第 271-2 工区 | 花岡町        | L=185.6m     | 11,682,000  |
| 公共下水道污水管布設工事第 301 工区   | 村井町        | L=220.0m     | 17,017,000  |
| 公共下水道污水管布設工事第 60 工区    | 上石川        | L= 96.8m     | 6,952,000   |
| 公共下水道污水管布設工事第 135 工区   | 下武子町       | L=178.0m     | 17,710,000  |
| 公共下水道污水管布設工事第 243 工区   | 縦山町        | L= 46.0m     | 2,684,000   |
| 令和元年度中央分区分下水道管更生工事     | 上田町外       | L= 205.9m    | 61,050,000  |
| 公共下水道污水柵設置工事 8 件       | 下水道区<br>域内 | 120 箇所       | 29,895,200  |
| 計 24 件                 |            |              | 255,373,200 |

##### (2) 公共下水道雨水管建設工事

千渡調整池及び雨水幹線管渠の工事請負費

| 工 事 件 名               | 場 所  | 施設概要     | 金額（円）       |
|-----------------------|------|----------|-------------|
| 府中雨水幹線建設工事に伴う污水管布設替工事 | 貝島町外 | L=273.2m | 9,489,000   |
| 府中雨水幹線建設工事その 4        | 貝島町  | L=32.6m  | 83,160,000  |
| 日吉雨水第一幹線建設工事その 3      | 日吉町  | L=50.8m  | 23,144,000  |
| 千渡雨水第一調整池外構工事その 2     | 茂呂   | L=18.0m  | 3,894,000   |
| 千渡雨水第二幹線建設工事に伴う付帯工事   | 千渡   | L=56.0m  | 1,573,000   |
| 府中雨水幹線污水管切替工事に伴う付帯工事  | 貝島町  | 一式       | 3,883,000   |
| 府中雨水幹線建設工事その 5        | 貝島町  | L=124.1m | 55,990,000  |
| 計 7 件                 |      |          | 190,355,000 |

## 5 委託

### (1) 管渠建設事業

事業計画作成及び污水管設計の委託費

| 委託業務名   | 場所     | 期間                   | 金額(円)      |
|---|--------|----------------------|------------|
| 鹿沼市公共下水道管渠施設再構築基本設計(ストックマネジメント全体計画)に係る技術的援助に関する協定 | 下水道区域内 | R1. 8. 2~R2. 3. 31   | 37,290,000 |
| 日吉雨水第一幹線用地測量業務委託                                  | 日吉町    | R1. 10. 28~R2. 3. 25 | 825,000    |
| 富士山雨水幹線基本整備計画作成業務委託                               | 村井町外   | R2. 1. 17~R2. 3. 25  | 7,370,000  |
| 日吉雨水第一幹線物件保障調査業務委託                                | 日吉町    | R2. 2. 20~R2. 3. 25  | 1,375,000  |
| 計4件   |        |                      | 46,860,000 |

### (2) 終末処理場建設事業

鹿沼市公共下水道ストックマネジメント計画申請準備を実施した。



## 第9章 都市建設部

### 建設監理課関係

#### 1 市道関係

|              |       |
|--------------|-------|
| (1) 道路境界確認申請 | 178 件 |
| (2) 境界協議書    | 149 件 |
| (3) 道路占用許可   | 194 件 |
| (4) 道路工事実施承認 | 38 件  |
| (5) 道路占用協議   | 202 件 |
| (6) 道路工事協議   | 13 件  |
| (7) 市道認定路線数  | 40 路線 |
| (8) 市道変更路線数  | 1 路線  |
| (9) 市道廃止路線数  | 15 路線 |

#### 2 法定外公共物関係

|                  |      |
|------------------|------|
| (1) 法定外公共物占用許可   | 71 件 |
| (2) 法定外公共物工事実施承認 | 11 件 |
| (3) 法定外公共物占用協議   | 19 件 |
| (4) 用途廃止         | 27 件 |

#### 3 道路台帳補正関係

補正状況は、次のとおりである。

| 種 別  | 延 長     |
|------|---------|
| 新規認定 | 6.88 km |
| 改良   | 7.22 km |
| 舗装   | 4.70 km |

#### 4 用地事務

##### (1) 用地・補償関係

| 区分<br>事業名      | 土地購入費 |      |             |             | 補償金 |      |             |
|----------------|-------|------|-------------|-------------|-----|------|-------------|
|                | 事業数   | 決議件数 | 取得面積<br>(㎡) | 決議金額<br>(円) | 事業数 | 決議件数 | 決議金額<br>(円) |
| 都市計画道路<br>整備事業 | 1     | 4    | 828.52      | 22,626,112  | 1   | 18   | 51,096,111  |
| 道路整備事業         | 3     | 5    | 81.27       | 2,001,795   | 2   | 2    | 19,814,060  |
| 公共下水道事業        | 1     | 2    | 218.21      | 1,417,863   | 0   | 0    | 0           |
| 小 計            | 5     | 11   | 1,128.06    | 26,045,770  | 3   | 20   | 70,910,171  |
| 平成30年度からの繰越事業  |       |      |             |             |     |      |             |
| 道路整備事業         | 3     | 5    | 649.44      | 9,608,104   | 4   | 10   | 23,765,498  |
| 小 計            | 3     | 5    | 649.44      | 9,608,104   | 4   | 10   | 23,765,498  |
| 令和2年度への繰越事業    |       |      |             |             |     |      |             |
| 都市計画道路<br>整備事業 | 1     | 8    | 4,785.82    | 105,124,612 | 1   | 9    | 305,043,460 |
| 道路整備事業         | 3     | 6    | 2,163.96    | 10,579,620  | 1   | 2    | 3,724,175   |
| 小 計            | 4     | 14   | 6,949.78    | 115,704,232 | 2   | 11   | 308,767,635 |
| 先行取得           |       |      |             |             |     |      |             |
| 土地開発基金         | 4     | 5    | 444.07      | 9,141,815   | 1   | 1    | 4,193,849   |
| 小 計            | 4     | 5    | 444.07      | 9,141,815   | 1   | 1    | 4,193,849   |
| 合 計            | 16    | 35   | 9,171.35    | 160,499,921 | 10  | 42   | 407,637,153 |

(2) 嘱託登記関係  
 土地分筆登記 68 件  
 所有権移転登記 89 件  
 その他 1 件

(3) 代替地登録関係  
 登録申請件数 0 件  
 登録抹消件数 0 件  
 登録累計件数 45 件

## 5 地籍調査事業

| NO. | 地区名    | 実施面積<br>(k m <sup>2</sup> ) | 事業完了年月              | 調査年度              |
|-----|--------|-----------------------------|---------------------|-------------------|
| 1   | 緑町・幸町Ⅱ | 0.10                        | 令和元年 10 月<br>(登記完了) | 平成 29 年度～平成 30 年度 |

都市計画課関係

1 都市計画審議会

| 開催期日           | 内 容   |
|----------------|---|
| 令和元年 11 月 7 日  | 第 35 回鹿沼市都市計画審議会<br>(1) 会長の選任について (議事)<br>(2) 立地適正化計画の策定について (途中報告)<br>(3) 都市計画法に基づく開発行為の許可基準の緩和について (報告) |
| 令和 2 年 2 月 5 日 | 第 36 回鹿沼市都市計画審議会<br>(1) 都市計画法に基づく開発行為の許可基準の緩和について (議事)<br>(2) 立地適正化計画の策定について (途中報告)                       |

2 都市計画法等の許可等の状況

| 法令等の名称                 | 件数    |
|------------------------|-------|
| 都市計画法第 29 条開発許可        | 32 件  |
| 都市計画法第 43 条建築許可        | 14 件  |
| 都市計画法第 53 条建築許可        | 30 件  |
| 土地区画整理法第 76 条建築許可      | 32 件  |
| 地区計画届出                 | 41 件  |
| 景観法・鹿沼市景観条例に基づく届出      | 14 件  |
| 栃木県屋外広告物条例に基づく屋外広告物の許可 | 106 件 |

土木課関係

1 道路新設・改良・舗装工事（主なもの）

| 工 事 名                                     | 場 所   | 延長・幅員等                   | 金 額(円)      |
|---|-------|--------------------------|-------------|
| 市道 0020 号線道路築造工事<br>(前年度より繰越)             | 上殿町   | L=156.0m、W=23.5m         | 39,113,600  |
| 市道 7007 号線道路改良工事その 2<br>(前年度より繰越)         | 茂呂    | L=78.7m、W=5.3m           | 4,093,200   |
| 市道 0020 号線道路築造工事                          | 上殿町   | L=48.7m、W=23.5m          | 20,922,000  |
| 市道 5069 号線道路改良工事                          | 鳥居跡町  | L=33.0m、W=0～3.3m         | 3,971,000   |
| 市道 7007 号線道路改良工事                          | 茂呂    | L=229.0m、W=2.68m         | 2,178,000   |
| 市道 7007 号線歩道舗装工事                          | 茂呂    | L=229.0m、W=2.68m         | 2,431,000   |
| 市道 7025 号線道路改良工事                          | 茂呂    | L=140.0m、W=7.0m          | 8,041,000   |
| 日蔭橋下部建設工事                                 | 上南摩町  | 逆 T 式橋台 2 基              | 23,000,000  |
| 市道 0029 号線（上石川工区）<br>道路改良工事<br>(翌年度へ一部繰越) | 上石川   | L=95.8m、W=11.0<br>～14.0m | 17,500,000  |
| 市道 0029 号線（深津工区）<br>道路改良工事<br>(翌年度へ一部繰越)  | 深津    | L=132.8m、W=12.0m         | 13,100,000  |
| 市道 0363 号線道路改良工事<br>(翌年度へ一部繰越)            | 下奈良部町 | L=243.0m、W=8.0<br>～11.0m | 35,400,000  |
| 市道 0365 号線道路改良工事<br>(翌年度へ一部繰越)            | 北赤塚町  | L=40.7m、W=12.75m         | 3,000,000   |
| 市道 5047 号線道路改良工事<br>(翌年度へ一部繰越)            | 府中町   | L=117.3m、W=3.25m         | 5,800,000   |
| 計（13件）                                    |       |                          | 178,549,800 |

## 2 公園事業

### (1) 工事

| 工 事 名                       | 場 所 | 工事概要          | 金 額(円)     |
|-----------------------------|-----|---------------|------------|
| 富士山公園トイレ解体工事                | 花岡町 | 既設屋外トイレ解体一式   | 1,490,400  |
| 富士山公園トイレ更新工事                | 花岡町 | 屋外ユニットトイレ新設一式 | 15,400,000 |
| 御殿山公園駐車場整備工事                | 今宮町 | 駐車場整備一式       | 5,346,000  |
| 御殿山公園雨水排水対策工事               | 今宮町 | 雨水排水対策一式      | 30,448,000 |
| 令和元年度公園遊具更新工事               | 旭が丘 | 遊戯施設整備一式      | 10,010,000 |
| 令和元年災鹿沼運動公園応急工事             | 旭が丘 | 応急工事一式        | 6,600,000  |
| 令和元年災鹿沼運動公園災害復旧工事（翌年度へ一部繰越） | 旭が丘 | 復旧延長 L=22.8m  | —          |
| 計（7件）                       |     |               | 69,294,400 |

### (2) 公園管理

ア 緑町児童公園、千渡児童公園、坂田山児童公園（のびのび、いこい、わいわい）、たんぼぼ公園、ほのぼの公園、みどり台児童公園（1、2、5）、松原児童公園（1、3、4、6）、横まち公園、星の宮公園、兒子沼公園、東山公園、富士山公園、上殿緑地、ポケットパーク（万町、久保町、市庁舎前、府中町、朝日町）、清洲みちの休憩所、久野みちの休憩所の日常管理は、シルバー人材センターに委託した。

イ 押原児童公園、ほほえみ公園、みどり台4号児童公園、なかよし公園、日吉台児童公園、くぼやま公園、上野町児童公園、生子の郷児童公園（1、2）、たいよう公園、ゆうやけ公園、にこにこ公園、たまち公園、しあわせ公園、段の浦公園、西茂呂近隣公園、石橋のさと、鳥居跡町ポケットパーク、小金沢みちの休憩所、上五月みちの休憩所、遠木みちの休憩所、馬置みちの休憩所、発光路河川公園、栃原公衆トイレ、与洲みちの休憩所、水沢みちの休憩所、東町街区公園、ひまわり公園、あじさい公園、永野コミュニティ公園の日常管理は、地元自治会等に委託した。

ウ 晃望台公園、ふれあい公園、松原近隣公園、仲町屋台公園の日常管理は、シルバー人材センター及び地元自治会に委託した。

エ 黒川緑地の日常管理は、睦町、東末広町、貝島町、府中町の各自治会等に委託した。

オ 各公園緑地の樹木の剪定、薬剤防除及び除草は、それぞれ地元自治会等、シルバー人材センター及び業者に委託した。

カ 板荷リバーサイドランド、西大芦フォレストビレッジ、南押原コミュニティフィールドの日常管理は、それぞれの管理委員会に委託した。

3 新鹿沼駅西土地区画整理事業

(1) 広報紙「えきにし」 第86号～第92号発行

(2) 会議等開催

土地区画整理審議会 1回

土地区画整理事業評価員会議 0回

(3) 土地区画整理法第76条許可申請受付状況 32件

(4) 工事

| 工 事 名                             | 工 事 概 要  | 金 額(円)      |
|-----------------------------------|--|-------------|
| 鹿沼駅西地区水路整備工事                      | L=51.2m  | 14,135,000  |
| 新鹿沼駅西地区24街区外整地工事<br>(前年度より繰越)     | 整地面積 A=1,714 m <sup>2</sup><br>自立式擁壁 L=86.1m         | 13,132,800  |
| 新鹿沼駅西地区25街区外整地工事<br>(前年度より繰越)     | 整地面積 A=1,609 m <sup>2</sup><br>自立式擁壁 L=35.8m         | 3,377,000   |
| 新鹿沼駅西地区30街区外整地工事<br>(翌年度へ一部繰越)    | 整地面積 A=3,120 m <sup>2</sup><br>自立式擁壁 L=90.6m         | 8,217,000   |
| 新鹿沼駅西地区区画道路6-42築造工事<br>(翌年度へ一部繰越) | L=93.5m W=6.0m<br>側溝 L=66.6m                         | 14,025,000  |
| 新鹿沼駅西地区区画道路6-47外舗装工事              | L=160.3m W=6.0m<br>舗装 A=917m <sup>2</sup>            | 4,301,000   |
| 新鹿沼駅西地区区画道路6-44外舗装工事              | L=189.3m W=4.0～6.0m<br>舗装 A=810 m <sup>2</sup>       | 4,180,000   |
| 新鹿沼駅西地区区画道路6-40外築造工事              | L=37.7m W=6.0m<br>側溝 L=63.9m                         | 3,036,000   |
| 新鹿沼駅西地区28街区外盛土工事<br>(前年度より繰越)     | 整地面積 A=358 m <sup>2</sup><br>盛土 V=446 m <sup>3</sup> | 3,157,000   |
| 新鹿沼駅西地区区画道路6-46外舗装工事              | L=318.8m W=4.0～6.0m<br>舗装 A=1,470 m <sup>2</sup>     | 6,578,000   |
| 新鹿沼駅西地区19街区整地工事<br>(翌年度へ一部繰越)     | 整地面積 A=5,367 m <sup>2</sup><br>自立式擁壁 L=21.0m         | 34,320,000  |
| 計(11件)                            |  | 108,458,800 |

## (5) 委 託

| 委 託 名                                 | 委 託 期 間                | 金 額(円)     |
|---------------------------------------|------------------------|------------|
| 新鹿沼駅西地区植樹帯管理業務委託                      | R 1. 5. 20～R 1. 11. 30 | 588,704    |
| 新鹿沼駅西地区除草業務委託                         | R 1. 5. 22～R 1. 11. 17 | 2,145,000  |
| 新鹿沼駅西地区補償算定調書作成業務委託<br>その 1           | R 1. 7. 12～R 1. 9. 9   | 475,200    |
| 新鹿沼駅西地区換地設計準備に伴う名簿作<br>成業務委託          | R 1. 8. 1～R 2. 3. 25   | 2,530,000  |
| 新鹿沼駅西地区補償算定調書作成業務委託<br>その 2           | R 1. 8. 14～R 1. 9. 12  | 1,112,400  |
| 新鹿沼駅西地区画地点測量業務委託                      | R 1. 11. 19～R 2. 3. 25 | 1,760,000  |
| 新鹿沼駅西地区換地設計修正等業務委託                    | R 1. 11. 15～R 2. 3. 25 | 1,518,000  |
| 新鹿沼駅西地区地質調査業務委託                       | R 2. 2. 24～R 2. 3. 25  | 440,000    |
| 新鹿沼駅西地区補償算定調書作成業務委託<br>その 3           | R 2. 1. 31～R 2. 3. 30  | 187,000    |
| 新鹿沼駅西地区補償算定調書作成業務委託<br>その 4           | R 2. 2. 25～R 2. 3. 25  | 693,000    |
| 新鹿沼駅西土地地区画整理事務所機械警備業<br>務委託 (長期契約)    | H29. 4. 1～R 4. 2. 28   | 163,500    |
| 新鹿沼駅西地区街区・画地出来形確認測量業<br>務委託(前年度より繰越)  | H30. 12. 18～R 1. 9. 30 | 23,803,200 |
| 新鹿沼駅西地区街区・画地出来形確認測量業<br>務委託(翌年度へ一部繰越) | R 2. 3. 6～R 2. 10. 30  | 20,460,000 |
| 計 ( 1 3 件)                            |                        | 55,876,004 |

## (6) 補 償

物件移転外

1 3 件

2 5 , 3 2 0 , 6 5 2 円



維持課関係

1 土木関係工事

道路維持関係

舗装改修工事

| 工事名（路線名）   | 場所     | 延長・幅員等  | 金額          |
|------------|--------|---|-------------|
| 市道 0017 号線 | 茂呂     | L=400.0m W=6.45~6.55m A=2,594 m <sup>2</sup><br>(前年度から繰越) | 50,403,600  |
| 市道 0017 号線 | 茂呂     | L=295.0m W=6.45m A=1,901 m <sup>2</sup><br>(前年度から繰越)      | 39,679,200  |
| 市道 7719 号線 | 茂呂     | L=198.2m W=2.9~11.0m A=689 m <sup>2</sup><br>(前年度から繰越)    | 3,652,000   |
| 市道 0017 号線 | 茂呂     | L=400.0m W=6.45~6.50m A=2,588 m <sup>2</sup>              | 53,394,000  |
| 市道 0017 号線 | 茂呂     | L=347.5m W=6.05~9.00m A=2,631 m <sup>2</sup>              | 50,765,000  |
| 市道 0017 号線 | 茂呂     | L=420.0m W=6.45~6.55m A=2,726 m <sup>2</sup>              | 50,556,000  |
| 市道 0017 号線 | 茂呂     | L=370.0m W=6.45~6.50m A=2,522 m <sup>2</sup>              | 45,441,000  |
| 市道 0017 号線 | さつき町   | L=352.5m W=12.0~15.0m A=4,854 m <sup>2</sup>              | 26,345,000  |
| 市道 0014 号線 | 上石川    | L=70.0m W=5.0~5.4m A=475 m <sup>2</sup>                   | 3,142,800   |
| 市道 0367 号線 | 西沢町    | L=39.0m W=5.6~6.0m A=224 m <sup>2</sup>                   | 4,917,000   |
| 市道 0334 号線 | 村井町外   | L=105.6m W=3.0~4.8m A=765 m <sup>2</sup>                  | 4,158,000   |
| 市道 0016 号線 | 加園     | L=150.0m W=7.1~7.5m A=1,098 m <sup>2</sup>                | 6,380,000   |
| 市道 0019 号線 | 貝島町    | L=265.0m W=4.56m A=1,245 m <sup>2</sup>                   | 14,299,200  |
| 市道 0001 号線 | 栃窪     | L=260.0m W=6.00m A=1,560 m <sup>2</sup>                   | 10,186,000  |
| 市道 0010 号線 | 下沢     | L=320.0m W=6.05~6.20m A=1,911 m <sup>2</sup>              | 10,011,600  |
| 市道 7037 号線 | さつき町   | L=224.5m W=11.0m A=2,439 m <sup>2</sup>                   | 13,167,000  |
| 市道 0008 号線 | 見野     | L=288.3m W=6.1~7.1m A=1,849 m <sup>2</sup>                | 11,022,000  |
| 市道 0029 号線 | さつき町   | L=145.0m W=11.0m A=1,594 m <sup>2</sup>                   | 8,734,000   |
| 市道 0349 号線 | 流通センター | L=110.0m W=7.3~9.0m A=974 m <sup>2</sup>                  | 5,698,000   |
| 市道 3263 号線 | 樅山町    | L=70.8m W=4.0m A=293 m <sup>2</sup>                       | 1,914,000   |
| 合計 20 件    |        | L=4831.4m   | 413,865,400 |

舗装整備工事

| 工事名（路線名）   | 場所    | 延長・幅員等                                    | 金額         |
|------------|-------|---|------------|
| 市道カ 789 号線 | 下粕尾   | L=100.0m W=2.0~3.9m A=220 m <sup>2</sup>  | 1,350,000  |
| 市道 G052 号線 | 上石川   | L=240.0m W=2.4m A=555 m <sup>2</sup>      | 2,527,200  |
| 市道 3079 号線 | 下奈良部町 | L=135.0m W=4.0m A=622 m <sup>2</sup>      | 2,656,800  |
| 市道 4204 号線 | 板荷    | L=148.8m W=1.8m A=278 m <sup>2</sup>      | 1,652,400  |
| 市道 2272 号線 | 下沢    | L=216.9m W=3.0m~3.6m A=680 m <sup>2</sup> | 3,348,000  |
| 市道 9225 号線 | 北赤塚町  | L=164.7m W=3.0m A=535 m <sup>2</sup>      | 2,486,000  |
| 市道 7830 号線 | 上石川   | L=232.4m W=2.0~3.0m A=529 m <sup>2</sup>  | 3,058,000  |
| 市道 1924 号線 | 富岡    | L=191.0m W=2.1~3.5m A=314 m <sup>2</sup>  | 2,596,000  |
| 合計 8 件     |       | L=1428.8m                                 | 19,674,000 |

## 側溝改修・整備工事

| 工事名（路線名）   | 場所 | 延長・幅員等                 | 金額        |
|------------|----|------------------------|-----------|
| 市道 0017 号線 | 茂呂 | 改修 側溝 300×500 L=103.9m | 9,493,000 |
| 合計 1 件     |    | L=103.9m               | 9,493,000 |

## 冠水対策・災害防除工事

| 工事名（路線名）   | 場所   | 延長・幅員等   | 金額         |
|------------|------|--|------------|
| 市道 7038 号線 | さつき町 | 排水管布設工 L=77.35m<br>マンホール設置工 1号人孔 2箇所<br>マンホール設置工 特殊人孔 1箇所<br>(前年度から繰越) | 14,871,600 |
| 市道 2247 号線 | 草久   | 落石防護柵設置工 L=13.6m<br>根固工 V=25.0 m <sup>3</sup><br>(前年度から繰越)             | 13,089,600 |
| 市道 7038 号線 | さつき町 | 流入管布設工事<br>(次年度へ繰越)  | —          |
| 合計 3 件     |      |  | 27,961,200 |

## 橋梁補修工事

| 工事名（路線名）               | 場所     | 延長・幅員等   | 金額         |
|------------------------|--------|--|------------|
| 市道 0003 号線<br>(黒川橋下り線) | 日光奈良部町 | 橋梁補修：橋梁塗装工 A=2,669 m <sup>2</sup> 外<br>(前年度から繰越) | 59,130,000 |
| 市道 2244 号線<br>(字穴橋)    | 草久     | 橋梁補修：ひび割れ補修工 一橋外                                 | 18,623,000 |
| 市道 E016 号線<br>(稲荷橋)    | 府所町    | 橋梁補修：橋梁塗装工 A=301 m <sup>2</sup> 外                | 6,985,000  |
| 市道 0337 号線<br>(上見立橋)   | 加園     | 橋梁補修：<br>(次年度へ繰越)                                | —          |
| 合計 4 件                 |        |  | 84,738,000 |

## その他工事

| 工事名（路線名）   | 場所       | 延長・幅員等                   | 金額         |
|------------|----------|--------------------------|------------|
| 市道 7142 号線 | 西茂呂 4 丁目 | 側溝撤去再布設 L=44.8m          | 2,629,000  |
| 認定外道路      | 松原 3 丁目  | 塩化ビニル管布設工 φ100VU L=65.5m | 990,000    |
| 市道 0003 号線 | 上奈良部町外   | L=1311.0m 合材補修工 46 t     | 4,312,000  |
| 市道 0014 号線 | 上奈良部町外   | L=1500.0m 合材補修工 33t      | 3,531,000  |
| 市道 0315 号線 | 坂田山      | 樹木伐採工 3 本 樹木剪定工 18 本     | 4,763,000  |
| 市道 0019 号線 | 晃望台      | 樹木伐採工 8 本 樹木剪定工 27 本     | 4,642,000  |
| 市道 0017 号線 | さつき町     | 樹木伐採工 7 本 樹木剪定工 13 本     | 4,961,000  |
| 市道 0349 号線 | 流通センター   | 樹木伐採工 15 本 樹木剪定工 2 本     | 5,159,000  |
| 合計 8 件     |          |                          | 30,987,000 |

## 交通安全施設工事

| 工事名（路線名）           | 場所       | 延長・幅員等                          | 金額        |
|--------------------|----------|---------------------------------|-----------|
| 交通安全施設整備事業第2種工事その1 | 万町 外     | ・区画線工 一式<br>・道路反射鏡設置 3 基、撤去 1 基 | 3,607,200 |
| 交通安全施設整備事業第2種工事その2 | 茂呂 外     | ・区画線工 一式<br>・道路反射鏡設置 3 基        | 2,651,000 |
| 交通安全施設整備事業第2種工事その3 | 西茂呂3丁目 外 | ・区画線工 一式<br>・道路反射鏡設置 1 基        | 1,936,000 |
| 合計 3 件             |          |                                 | 8,194,200 |

## 道路橋梁災害工事

| 工事名（路線名）            | 場所     | 延長・幅員等   | 金額 |
|---------------------|--------|----------|----|
| 市道カ 243 号線          | 中粕尾    | (次年度へ繰越) | —  |
| 市道カ 303 号線          | 中粕尾    | (次年度へ繰越) | —  |
| 市道カ 003 号線          | 中粕尾    | (次年度へ繰越) | —  |
| 市道カ 329 号線          | 下粕尾    | (次年度へ繰越) | —  |
| 市道カ 373 号線外         | 下粕尾    | (次年度へ繰越) | —  |
| 市道ア 236 号線          | 中栗野    | (次年度へ繰越) | —  |
| 市道 0207 号線外         | 口栗野    | (次年度へ繰越) | —  |
| 市道キ 214 号線          | 口栗野    | (次年度へ繰越) | —  |
| 市道キ 230 号線外         | 久野     | (次年度へ繰越) | —  |
| 市道 4003 号線          | 板荷     | (次年度へ繰越) | —  |
| 市道 1059 号線外         | 富岡     | (次年度へ繰越) | —  |
| 市道 1289 号線          | 富岡     | (次年度へ繰越) | —  |
| 市道 1048 号線          | 見野     | (次年度へ繰越) | —  |
| 市道 0004 号線          | 流通センター | (次年度へ繰越) | —  |
| 市道カ 253 号線<br>(鬼平橋) | 中粕尾    | (次年度へ繰越) | —  |
| 市道 0003 号線<br>(黒川橋) | 日光奈良部町 | (次年度へ繰越) | —  |
| 合計 16 件             |        |          | —  |

## 2 道路愛護

### (1) 道路愛護会花いっぱい事業

地域住民 1,026 人の参加を得て、道路沿いの花壇等に花苗の植栽を実施した。

### (2) 道路ふれあい行事

地域住民との協働により、次のとおり国・県・市道の小枝切り、草刈り、清掃を実施した。

|          |              |
|----------|--------------|
| 道路愛護参加団体 | 9 6 団体       |
| 延参加者数    | 2 2, 1 6 9 人 |
| 実施延長     | 6 1 8 km     |

### 3 河川愛護事業

河川環境への住民の期待はますます高まっているところから、河川愛護団体、自治会等を通して河川愛護意識の高揚、啓発活動、愛護団体等の支援をしている。

各愛護団体は、平成31年4月1日から令和2年3月31日までの間、黒川、長畑川、大芦川、南摩川、武子川、思川、宮入川、永野川、栗野川、岩下川、荒井川、松葉川、柿沢川、西川において、参加人員2,267人、延長97.35キロメートルの区間で清掃活動を実施した。

### 4 河川維持委託

| 委 託 名                 | 場 所    | 金 額(円)    |
|-----------------------|--------|-----------|
| 平成31年度瀬戸川外除草業務委託      | 上奈良部町外 | 2,181,600 |
| 令和元年度治水対策用ゲート保守点検業務委託 | 戸張町    | 242,000   |
| 令和元年度岩鼻堰サイフォン清掃業務委託   | 口栗野    | 319,000   |
| 合 計 3件                |        | 2,742,600 |

### 5 河川維持工事

| 工 事 名                     | 場 所 | 金 額(円)     |
|---------------------------|-----|------------|
| 平成30年度極瀬川遊水池整備工事(前年度から繰越) | 上石川 | 54,356,400 |
| 令和元年度極瀬川遊水池整備工事(次年度へ繰越)   | 上石川 | —          |
| 令和元年度村井川護岸整備工事            | 村井町 | 1,320,000  |
| 合 計 3件                    |     | 55,676,400 |

### 6 河川災害復旧工事

| 工 事 名                      | 場 所  | 金 額(円) |
|----------------------------|------|--------|
| 令和元年災相沢川河川災害復旧工事(次年度へ繰越)   | 上永野  | —      |
| 令和元年災坂本川1号河川災害復旧工事(次年度へ繰越) | 上久我  | —      |
| 令和元年災坂本川2号河川災害復旧工事(次年度へ繰越) | 上久我  | —      |
| 令和元年災櫃沢川河川災害復旧工事(次年度へ繰越)   | 加園   | —      |
| 令和元年災柿沢川河川災害復旧工事(次年度へ繰越)   | 板荷   | —      |
| 令和元年災瀬戸川河川災害復旧工事(次年度へ繰越)   | 上殿町  | —      |
| 令和元年災極瀬川河川災害復旧工事(次年度へ繰越)   | 上石川  | —      |
| 令和元年災野中川河川災害復旧工事(次年度へ繰越)   | 引田   | —      |
| 令和元年災西武子川河川災害復旧工事(次年度へ繰越)  | 下武子町 | —      |
| 合 計 9件                     |      | —      |

## 建築課関係

### 1 各部局からの依頼案件の実施

|                     |      |
|---------------------|------|
| 建築工事等の発注及び現場監理      | 16 件 |
| 建築工事等設計・監理委託の発注及び監理 | 16 件 |
| 建築工事に関するサポート業務      | 7 件  |
| 合 計                 | 39 件 |

### 2 市営住宅

#### (1) 市営住宅管理戸数状況

| 総戸数 | 一 般 | 改 良 | 特公賃 | その他 | 市営住宅名  |
|-----|-----|-----|-----|-----|--|
| 戸   | 戸   | 戸   | 戸   | 戸   |  |
| 922 | 884 | 25  | 1   | 12  | 睦町・下横町・下田町・貝島町東・貝島町西・上野町・府中町・日吉町南・上殿町・みなみ町・東町・緑町東・緑町西・坂田山・西茂呂・西鹿沼町・仲町・仲町第 2・下町・従業員用住宅・若年勤労者用住宅 |

#### (2) 市営住宅入居・退去の状況

| 入 居 戸 数 | 退 去 戸 数 | 空 家 戸 数                 |
|---------|---------|-------------------------|
| 28 戸    | 49 戸    | 219 戸<br>(政策空家 114 戸含む) |

#### (3) 市営住宅の管理

市営住宅の管理業務を指定管理者に委託した。

#### (4) 市営住宅施設整備状況

##### ア 工事関係

なし

##### イ 設計関係

| 工 事 名          | 内 容  | 金 額 (円)   |
|----------------|------|-----------|
| 上野町市営住宅解体工事    | 実施設計 | 1,047,600 |
| 坂田山市営住宅受水槽交換工事 | 実施設計 | 1,782,000 |
| 西茂呂市営住宅外壁等改修工事 | 実施設計 | 3,348,000 |
| 合 計            |      | 6,177,600 |

### 3 空き家等の適正管理

#### (1) 受付状況

| 事 由       | 件数(件) |
|-----------|-------|
| 雑 草 繁 茂   | 7     |
| 樹 木 越 境   | 30    |
| 建 物 破 損   | 4     |
| 工 作 物 破 損 | 22    |
| ご み 放 置   | 1     |
| 悪 臭       | —     |
| 情 報 提 供   | 9     |
| そ の 他     | 7     |
| 合 計       | 80    |

※原則、空き家のある敷地単位に1件とカウントする。

事由が2つ以上ある場合は影響の大きい事由に含める。

#### (2) 処理状況（平成30年3月31日時点）

##### ア 空き家所有者等への指導等の件数

| 項 目  | 件数(件) | 備 考                            |
|------|-------|--------------------------------|
| 通知件数 | 28    | —                              |
| 指導件数 | 10    | 空家対策等の推進に関する特別措置法第14条第1項に基づく指導 |

##### イ 改善等の件数

| 事 由     | 件数(件) |
|---------|-------|
| 改善された件数 | 12    |

建築指導課関係

1 建築確認処分及び検査等の実績

(1) 建築物

|        | 鹿沼市  | 指定確認<br>検査機関 | 計     |
|--------|------|--------------|-------|
| 確認処分件数 | 99 件 | 365 件        | 464 件 |
| 計画変更件数 | 9 件  | 23 件         | 32 件  |
| 中間検査件数 | 1 件  | 63 件         | 64 件  |
| 完了検査件数 | 98 件 | 355 件        | 453 件 |

(2) 工作物

|        | 鹿沼市 | 指定確認<br>検査機関 | 計   |
|--------|-----|--------------|-----|
| 確認処分件数 | － 件 | 5 件          | 5 件 |
| 計画変更件数 | － 件 | － 件          | － 件 |
| 中間検査件数 | － 件 | － 件          | － 件 |
| 完了検査件数 | 1 件 | 7 件          | 8 件 |

(3) 昇降機

|        | 鹿沼市 | 指定確認<br>検査機関 | 計    |
|--------|-----|--------------|------|
| 確認処分件数 | 2 件 | 5 件          | 7 件  |
| 計画変更件数 | － 件 | － 件          | － 件  |
| 中間検査件数 | － 件 | － 件          | － 件  |
| 完了検査件数 | 2 件 | 8 件          | 10 件 |

2 計画通知及び検査等実績

|          | 鹿沼市 |
|----------|-----|
| 計画通知件数   | 4 件 |
| 計画変更通知件数 | － 件 |
| 中間検査件数   | － 件 |
| 完了検査件数   | 4 件 |

3 認定

| 認定事項        | 件数   |
|-------------|------|
| 長期優良住宅認定件数  | 49 件 |
| 耐震改修認定件数    | － 件  |
| バリアフリー法認定件数 | － 件  |
| 低炭素建築物認定件数  | 3 件  |

4 栃木県ひとにやさしいまちづくり条例による公共的施設の新築等に係る申請状況

|      |     |
|------|-----|
| 届出件数 | 9 件 |
|------|-----|

5 建築許可等件数

※建築基準法を『法』、建築基準法施行令を『令』と略して記載している

(1) 許可関係

| 許可事項           | 件数 | 備考          |
|----------------|----|-------------|
| 法第43条第2項第2号許可  | 2件 | 接道義務        |
| 法第48条ただし書き許可   | 1件 | 用途制限        |
| 法第51条ただし書き許可   | 1件 | 特殊建築物の位置    |
| 法第56条の2ただし書き許可 | 1件 | 日影による建築物の高さ |
| 法第85条第5項許可     | 1件 | 仮設建築物の建築許可  |

(2) 認定

| 認定事項           | 件数 | 備考   |
|----------------|----|------|
| 法第7条の6第1項第1号認定 | 1件 | 仮使用  |
| 法第43条第2項第1号認定  | 1件 | 接道義務 |
| 令第137条の16第2項認定 | 1件 | 移転   |

(3) 指定

| 指定事項          | 件数 | 備考        |
|---------------|----|-----------|
| 法第42条第1項第4号指定 | 1件 | 事業計画のある道路 |
| 法第42条第1項第5号指定 | 3件 | 道路位置      |

6 建築審査会

○第25回建築審査会

日時 令和元年9月10日(火) 午前10時00分から

場所 御殿山会館 3階 大会議室

内容 建築基準法第43条第2項第2号許可(包括同意)報告3件



## 第 1 0 章 会 計 課

### 1 歳計現金の受払状況

(単位：円)

|             | 受 高               | 払 高               |
|-------------|-------------------|-------------------|
| 平成 31 年 4 月 | 1, 806, 221, 581  | 1, 796, 671, 785  |
| 令和元年 5 月    | 4, 122, 237, 333  | 3, 398, 946, 661  |
| 6 月         | 8, 446, 997, 726  | 4, 755, 422, 081  |
| 7 月         | 4, 043, 703, 564  | 4, 480, 688, 553  |
| 8 月         | 3, 232, 615, 162  | 3, 723, 641, 161  |
| 9 月         | 5, 494, 328, 095  | 5, 792, 501, 465  |
| 10 月        | 3, 815, 289, 146  | 4, 393, 112, 332  |
| 11 月        | 4, 934, 642, 319  | 4, 680, 952, 542  |
| 12 月        | 2, 909, 134, 929  | 4, 379, 745, 861  |
| 令和 2 年 1 月  | 4, 888, 305, 974  | 4, 374, 945, 192  |
| 2 月         | 1, 570, 550, 349  | 3, 811, 389, 437  |
| 3 月         | 13, 679, 379, 567 | 9, 793, 154, 908  |
| 4 月         | 4, 272, 784, 280  | 4, 764, 397, 156  |
| 5 月         | 1, 408, 186, 517  | 1, 423, 244, 152  |
| 合 計         | 64, 624, 376, 542 | 61, 568, 813, 286 |

## 2 会計別受払状況

(単位：円)

| 会 計             | 受 高            | 払 高            |
|-----------------|----------------|----------------|
| 一般会計            | 42,464,699,127 | 39,980,202,898 |
| 国民健康保険特別会計      | 10,266,134,342 | 10,093,475,687 |
| 公共下水道事業費特別会計    | 2,365,414,416  | 2,158,555,895  |
| 公設地方卸売市場事業費特別会計 | 13,185,914     | 11,843,508     |
| 農業集落排水事業費特別会計   | 218,893,784    | 214,883,880    |
| 介護保険特別会計        | 8,183,049,351  | 8,012,545,764  |
| 後期高齢者医療特別会計     | 1,111,674,976  | 1,096,583,840  |
| 粕尾財産区特別会計       | 528,549        | 215,460        |
| 清洲財産区特別会計       | 796,083        | 506,354        |
| 合 計             | 64,624,376,542 | 61,568,813,286 |

第 1 1 章 水道部（公営企業）

水道業務課関係

1 業務

(1) 業務量

| 事 項     | 数 量                       |
|---------|---------------------------|
| 年度末給水人口 | 87,980 人                  |
| 年度末給水戸数 | 33,781 戸                  |
| 年間配水量   | 10,620,500 m <sup>3</sup> |
| 年間有収水量  | 8,199,709 m <sup>3</sup>  |

(2) 事業収入 (税抜)

| 区 分   | 金 額             |
|-------|-----------------|
| 事業収益  | 1,457,356,042 円 |
| 営業収益  | 1,293,793,409 円 |
| 営業外収益 | 163,562,633 円   |
| 特別利益  | 0 円             |

(3) 事業費用 (税抜)

| 区 分   | 金 額             |
|-------|-----------------|
| 事業費用  | 1,311,879,112 円 |
| 営業費用  | 1,221,242,234 円 |
| 営業外費用 | 90,634,878 円    |
| 特別損失  | 2,000 円         |

(4) 有効・無効水量等

| 配水量<br>A       | 有効水量           |                |                | 無効水量<br>E      | 有収率<br>B/A<br>×100 | 有効率<br>D/A<br>×100 | 無効率<br>E/A<br>×100 | 1 人<br>1 日<br>平均<br>配水<br>量 | 1 人<br>1 日<br>平均<br>有収<br>水量 |
|----------------|----------------|----------------|----------------|----------------|--------------------|--------------------|--------------------|-----------------------------|------------------------------|
|                | 有収水量<br>B      | 無収水量<br>C      | 計 D            |                |                    |                    |                    |                             |                              |
| m <sup>3</sup> | m <sup>3</sup> | m <sup>3</sup> | m <sup>3</sup> | m <sup>3</sup> | %                  | %                  | %                  | ℓ                           | ℓ                            |
| 10,620,500     | 8,199,709      | 1,099,662      | 9,299,371      | 1,321,129      | 77.21              | 87.56              | 12.44              | 331                         | 255                          |

(5) 口径別給水件数及び使用水量

|              | φ 13 mm        | φ 20 mm        | φ 25 mm        | φ 30 mm        | φ 40 mm        | φ 50 mm        | φ 75 mm        | φ 100 mm       |
|--------------|----------------|----------------|----------------|----------------|----------------|----------------|----------------|----------------|
| 件 数          | 件              | 件              | 件              | 件              | 件              | 件              | 件              | 件              |
|              | 107,669        | 87,851         | 4,091          | 967            | 922            | 676            | 144            | 18             |
| 水 量          | m <sup>3</sup> | m <sup>3</sup> | m <sup>3</sup> | m <sup>3</sup> | m <sup>3</sup> | m <sup>3</sup> | m <sup>3</sup> | m <sup>3</sup> |
|              | 3,032,888      | 3,771,235      | 303,692        | 209,679        | 256,858        | 481,849        | 136,411        | 7,097          |
| 1 件平均<br>水 量 | m <sup>3</sup> | m <sup>3</sup> | m <sup>3</sup> | m <sup>3</sup> | m <sup>3</sup> | m <sup>3</sup> | m <sup>3</sup> | m <sup>3</sup> |
|              | 28.2           | 42.9           | 74.2           | 216.8          | 278.6          | 712.8          | 947.3          | 394.3          |

水道施設課関係

1 資本的収支

(税込)

(税込)

| 区 分     | 金 額           |
|---------|---------------|
| 資本的収入   | 525,315,798 円 |
| 企業債     | 360,000,000 円 |
| 出資金     | 51,332,198 円  |
| 補助金     | 46,231,000 円  |
| 負担金     | 67,602,600 円  |
| 貸付金返還金  | 150,000 円     |
| 固定資産売却益 | 0 円           |

| 区 分      | 金 額             |
|----------|-----------------|
| 資本的支出    | 1,221,109,807 円 |
| 建設改良費    | 922,949,500 円   |
| 企業債償還金   | 298,160,307 円   |
| 国庫補助金返還金 | 0 円             |
| 貸付金      | 0 円             |

2 改良工事等の概況

| 工 事 名           | 工 事 の 主 な 内 容 |       |                      | 工 事 費      |
|-----------------|---------------|-------|----------------------|------------|
| 富岡外配水管新設工事      | DIP           | 150mm | 51.0 m               | 17,010,000 |
|                 | PP            | 75mm  | 392.9 m              |            |
| 北赤塚町配水管新設工事     | PP            | 100mm | 24.3 m               | 5,745,600  |
|                 | PP            | 75mm  | 78.4 m               |            |
| 見野配水管新設工事       | PP            | 100mm | 73.8 m               | 8,499,600  |
|                 | PP            | 75mm  | 266.2 m              |            |
| 上石川配水管新設工事      | PP            | 50mm  | 109.0 m              | 4,125,600  |
|                 | 制水弁           | Φ50   | 3 基                  |            |
| 茂呂配水管新設工事       | PP            | 50mm  | 40.8 m               | 2,473,200  |
|                 | 制水弁           | Φ50   | 1 基                  |            |
| 下沢配水管新設工事       | PP            | 30mm  | 36.9 m               | 1,090,800  |
|                 | 制水弁           | Φ30   | 1 基                  |            |
| 玉田町配水管新設工事      | PP            | 50mm  | 130.5 m              | 3,726,000  |
|                 | 制水弁           | Φ50   | 3 基                  |            |
| 上日向配水管布設替工事     | DIP           | 150mm | 50.5 m               | 2,840,400  |
| 上日向配水管布設替工事その2  | DIP           | 150mm | 3.0 m                | 4,276,800  |
|                 | 制水弁           | Φ150  | 1 基                  |            |
| 磯町配水管新設事業舗装復旧工事 | 舗装工           |       | 186.0 m <sup>2</sup> | 1,371,600  |
| 下粕尾配水管布設替工事その1  | PP            | 50mm  | 132.0 m              | 5,000,400  |
|                 | PP            | 30mm  | 102.7 m              |            |
| 下粕尾配水管布設替工事その2  | PP            | 30mm  | 35.0 m               | 2,473,200  |
|                 | 制水弁           | Φ30   | 1 基                  |            |
| 下粕尾配水管布設替工事その3  | PP            | 25mm  | 70.8 m               | 1,555,200  |
| 口栗野配水管布設替工事     | PP            | 50mm  | 83.7 m               | 3,218,400  |
|                 | 制水弁           | Φ50   | 1 基                  |            |
| 口栗野配水管布設替工事その2  | PP            | 50mm  | 103.7 m              | 3,164,400  |
|                 | 制水弁           | Φ50   | 2 基                  |            |
| 口栗野配水管布設替工事その3  | PP            | 30mm  | 88.0 m               | 2,430,000  |
|                 | 制水弁           | Φ30   | 1 基                  |            |
| 引田配水管新設工事       | PP            | 50mm  | 136.6 m              | 3,607,200  |
|                 | 制水弁           | Φ50   | 2 基                  |            |
| 日吉町配水管新設工事      | PP            | 50mm  | 83.8 m               | 2,138,400  |
|                 | 制水弁           | Φ50   | 1 基                  |            |

|                       |            |                |                    |            |
|-----------------------|------------|----------------|--------------------|------------|
| 北赤塚町配水管新設工事その2        | PP<br>制水弁  | 50mm<br>Φ50    | 13.8 m<br>1 基      | 2,332,800  |
| 緑町2丁目外配水管布設替工事        | PP<br>制水弁  | 100mm<br>Φ100  | 413.1 m<br>14 基    | 30,239,000 |
| 深程配水管布設替工事            | PP<br>制水弁  | 50mm<br>Φ50    | 294.2 m<br>2 基     | 8,107,000  |
| 下石川配水管新設工事            | PP<br>制水弁  | 40mm<br>Φ40    | 71.6 m<br>2 基      | 1,728,000  |
| 中粕尾配水管新設工事            | PP<br>制水弁  | 30mm<br>Φ30    | 33.4 m<br>1 基      | 1,047,600  |
| 上殿町配水管布設替工事           | PP<br>PP   | 100mm<br>75mm  | 49.5 m<br>52.4 m   | 7,513,000  |
| 下石川配水管新設工事その2         | PP<br>PP   | 75mm<br>40mm   | 421.6 m<br>171.7 m | 15,598,000 |
| 日吉町重要給水施設配水管布設工事      | DIP<br>制水弁 | 350mm<br>Φ350  | 251.8 m<br>9 基     | 76,021,000 |
| 日吉町重要給水施設配水管布設工事その2   | DIP<br>制水弁 | 350mm<br>Φ350  | 453.5 m<br>4 基     | 74,657,000 |
| 栄町1丁目配水管新設工事          | PP<br>制水弁  | 100mm<br>Φ100  | 17.1 m<br>2 基      | 2,926,000  |
| 藤江町配水管新設工事            | PP<br>制水弁  | 50mm<br>Φ50    | 104.5 m<br>1 基     | 2,244,000  |
| 富岡配水管新設工事             | PP<br>制水弁  | 50mm<br>Φ50    | 49.3 m<br>1 基      | 1,209,600  |
| 上石川配水管新設工事その2         | PP         | 50mm           | 103.0 m            | 1,857,600  |
| 上日向配水管布設替工事その3        | PP<br>制水弁  | 100mm<br>Φ100  | 163.9 m<br>1 基     | 6,006,000  |
| 武子配水管新設工事             | DIP<br>制水弁 | 150mm<br>Φ150  | 816.7 m<br>6 基     | 29,568,000 |
| 東町3丁目配水管布設替工事         | PP<br>制水弁  | 75mm<br>Φ75    | 107.9 m<br>1 基     | 6,512,000  |
| 藤江町配水管新設工事その2         | PP<br>制水弁  | 100mm<br>Φ100  | 400.7 m<br>5 基     | 11,143,000 |
| 白桑田配水管新設工事            | PP<br>制水弁  | 100mm<br>Φ100  | 357.7 m<br>5 基     | 12,551,000 |
| 下日向水道管路緊急改善事業導水管布設替工事 | DIP<br>制水弁 | 300mm<br>Φ300  | 793.7 m<br>3 基     | 66,121,000 |
| 上石川配水管新設工事その3         | PP<br>PP   | 75mm<br>50mm   | 206.9 m<br>265.7 m | 11,242,000 |
| 上野町配水管布設替工事           | DIP<br>DIP | 250mm<br>200mm | 135.0 m<br>12.0 m  | 23,452,000 |
| 楡木町配水管新設工事            | PP<br>PP   | 75mm<br>50mm   | 114.0 m<br>10.5 m  | 3,938,000  |
| 玉田町外配水管布設替工事          | DIP<br>制水弁 | 150mm<br>Φ150  | 19.6 m<br>3 基      | 5,720,000  |
| 塩山町配水管布設替工事           | DIP<br>PP  | 300mm<br>50mm  | 157.6 m<br>52.4 m  | 21,945,000 |
| 塩山町配水管布設替工事その2        | DIP<br>制水弁 | 300mm<br>Φ300  | 96.1 m<br>8 基      | 21,648,000 |
| 上殿町配水管新設工事            | PP         | 100mm          | 45.0 m             | 814,000    |

|                                   |  |            |
|-----------------------------------|--|------------|
| 府所町配水管布設替工事                       | PP 50mm 69.7 m<br>制水弁 Φ50 2 基  | 3,762,000  |
| 緑町 1 丁目外配水管布設替事業舗装復旧工事            | 舗装工 4395.0 m <sup>2</sup>  | 25,443,000 |
| 上日向重要給水管布設事業舗装復旧工事                | 舗装工 1201.0 m <sup>2</sup>  | 7,304,000  |
| 見野配水管新設工事その 2                     | PP 30mm 99.9 m<br>制水弁 Φ30 1 基  | 2,222,000  |
| 上石川配水管新設事業舗装復旧工事                  | 舗装工 637.0 m <sup>2</sup>   | 2,761,000  |
| 久野消火栓設置工事                         | 消火栓 2 基  | 3,894,000  |
| 村井町消火栓設置工事                        | 消火栓 1 基  | 1,826,000  |
| 上日向配水管布設替工事その 2                   | DIP 450mm 15.9 m   | 20,857,600 |
| 上日向配水管布設替工事その 3                   | PP 100mm 108.1 m   | 5,745,600  |
| 下石川配水管布設替工事                       | PP 100mm 134.1 m   | 6,372,000  |
| 上日向配水管布設替工事その 4                   | PP 150mm 19.7 m  | 1,944,000  |
| 貝島町配水管布設替工事                       | PP 150mm 208.3 m<br>PP 50mm 80.7 m   | 7,200,000  |
| 千渡配水管布設替工事                        | PP 100mm 177.1 m<br>制水弁 Φ100 4 基   | 1,500,000  |
| 第 3 浄水場紫外線処理施設及び脱炭酸処理施設棟建築工事      | 紫外線処理棟 建築面積:85.17 m <sup>2</sup> 、延床面積:80.36 m <sup>2</sup><br>脱炭酸処理棟・ポンプ井 築造面積:38.88 m <sup>2</sup> | 42,713,000 |
| 第 4 浄水場第 3 取水井ポンプ設備更新工事           | 水中渦巻ポンプ 1 台 電気設備及び導水管 1 式<br>φ 200×Q3.25 m <sup>3</sup> /min×H40m×45KW                               | 39,523,000 |
| 第 5 浄水場第 2 取水井導水管布設工事             | DIP 200mm 709.7 m<br>制水弁 Φ200 2 基  | 41,173,000 |
| 下沢第 2 加圧ポンプ場 No. 1 ポンプ用インバータ更新工事  | インバータ(200V、5.5kw) 1 台<br>盤改造 1 式   | 4,565,000  |
| 第 4 浄水場第 2 取水井 No. 2 取水ポンプ更新工事    | 取水ポンプ 1 台<br>φ 125×2.08m <sup>3</sup> /min×33m×22Kw  | 6,215,000  |
| 第 5 浄水場第 2 取水井敷地造成工事              | L型擁壁設置工(H=1,00m) L=70.2m<br>コンクリート製柵板設置工 L=72.6m   | 4,807,000  |
| 第 5 浄水場高調波抑制装置設置工事                | 電気設備工事 1 式<br>高調波抑制ユニット外   | 20,306,000 |
| 第 5 浄水場第 2 取水井さく井工事               | 井戸口径 φ 500mm×深 12m、パーカッション掘削方式<br>2重巻き型スクリーン 8m 1 井  | 19,998,000 |
| 清洲第 1 浄水場 No. 1 取水ポンプ更新工事         | 取水ポンプ 1 台<br>φ 65×0.42m <sup>3</sup> /min×100m×15kW  | 6,875,000  |
| 口栗野第 1 浄水場及び永野浄水場第 1 水源取水井水位計更新工事 | 投込式水位計、検出器 2 組<br>測定範囲 0~5m  | 5,753,000  |
| 口栗野第 2 浄水場濁度計設置工事                 | 濁度計 1 台<br>表面散乱光測定方式 自立架台取付型   | 6,809,000  |
| 第 2 浄水場配水流量計更新工事                  | 配水流量計 1 組<br>電磁式 φ 200   | 13,013,000 |

|                           |   |            |
|---------------------------|---|------------|
| 第 2 浄水場配水流量計バイパス管布設<br>工事 | DIP 200mm 11.6 m<br>制水弁 Φ200 2 基                              | 4,334,000  |
| 第 1 浄水場更新に伴う造成工事          | 場内造成<br>切土盛土量:1,675 m <sup>3</sup> 、伐木除根:1,136 m <sup>2</sup> | 22,900,000 |

### 3 漏水の修繕件数

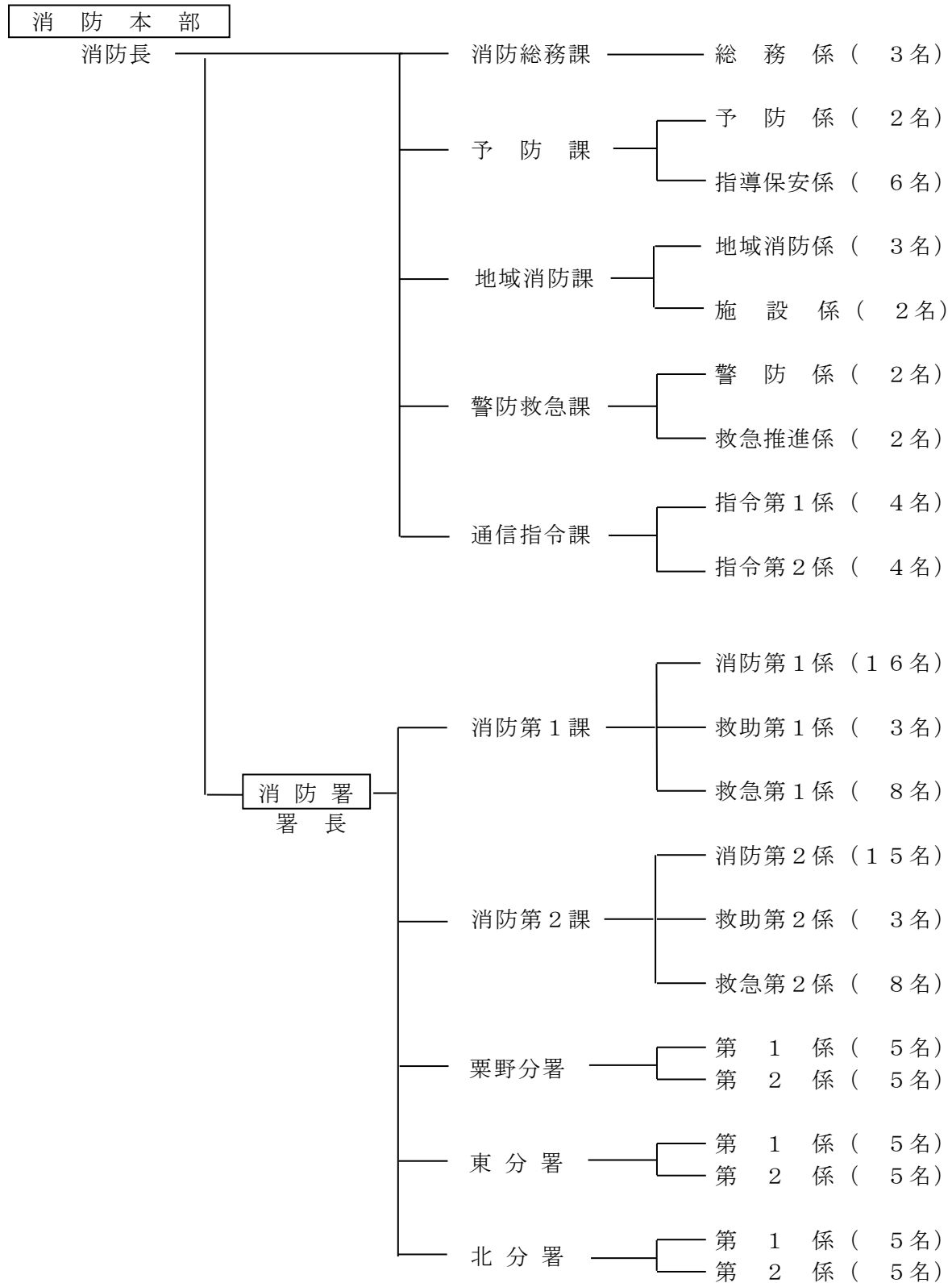
| 修 繕 箇 所 | 件 数   |
|---------|-------|
| 道路      | 181 件 |
| 宅地内     | 77 件  |
| 合 計     | 258 件 |

## 第 1 2 章 消 防

消防本部

### 1 組織・人員

(平成 3 1 年 4 月 1 日現在)





## 2 施設と車両

### (1) 車両配置状況

(平成31年4月1日現在)

| 種別<br>所属 | 消防ポンプ自動車 | 水槽付消防車 | 大型水槽車 | 化学消防車 | 高規格救急車 | はしご車 | 救助工作車 | 指揮車 | 指令広報車 | 広報車 | 査察車 | その他車両 |
|----------|----------|--------|-------|-------|--------|------|-------|-----|-------|-----|-----|-------|
| 消防本部     |          |        |       |       |        |      |       |     |       | 2   | 2   | 6     |
| 消防署      | 1        | 2      | 2     |       | 2      | 1    | 1     | 1   | 1     |     |     | 3     |
| 栗野分署     | 1        | 1      |       |       | 1      |      |       |     | 1     |     |     |       |
| 東分署      | 1        |        |       | 1     | 1      |      |       |     | 1     |     |     |       |
| 北分署      | 1        | 1      |       |       | 1      |      |       |     | 1     |     |     |       |
| 合計(台)    | 4        | 4      | 2     | 1     | 5      | 1    | 1     | 1   | 4     | 2   | 2   | 9     |

## 3 火災概況

### (1) 火災件数と損害額

| 区分<br>年中 | 件数(件) | 損害見積額<br>(千円) |
|----------|-------|---------------|
| H30      | 35    | 90,265        |
| H31・R1   | 46    | 111,322       |
| 比較       | 11    | 21,057        |

### (2) 火災による損害

| 区分<br>年中 | 死傷者数(人) |     | 損害棟数(棟) |    |     |    |
|----------|---------|-----|---------|----|-----|----|
|          | 死者      | 負傷者 | 全焼      | 半焼 | 部分焼 | ぼや |
| H30      | 2       | 2   | 14      | 3  | 8   | 3  |
| H31・R1   | 4       | 5   | 8       | 1  | 7   | 10 |
| 比較       | 2       | 3   | △6      | △2 | △1  | 7  |

### (3) 月別火災件数

| 月<br>年中 | 1 | 2  | 3  | 4 | 5 | 6  | 7 | 8 | 9  | 10 | 11 | 12 | 計  |
|---------|---|----|----|---|---|----|---|---|----|----|----|----|----|
| H30     | 3 | 5  | 4  | 4 | 2 | 3  | 1 | 2 | 4  | 4  | 2  | 1  | 35 |
| H31・R1  | 8 | 2  | 11 | 5 | 5 | 2  | 1 | 5 | 0  | 2  | 2  | 3  | 46 |
| 比較      | 5 | △3 | 7  | 1 | 3 | △1 | 0 | 3 | △4 | △2 | 0  | 2  | 11 |

## (4) 原因別火災件数

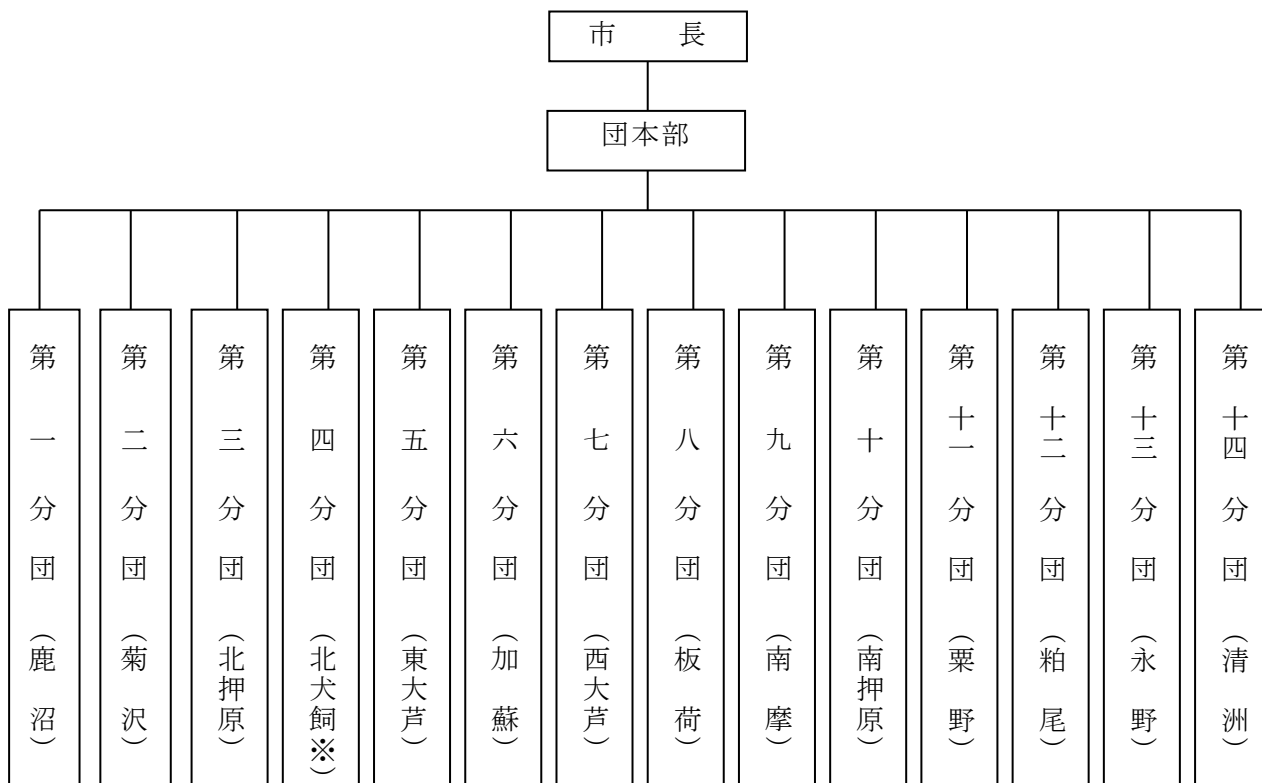
| 原因別     | 年 中   |              |     | 原因別         | 年 中   |              |     |
|---------|-------|--------------|-----|-------------|-------|--------------|-----|
|         | H 3 0 | H 3 1<br>R 1 | 比較  |             | H 3 0 | H 3 1<br>R 1 | 比較  |
| タバコ     | 3     | 2            | △ 1 | ストーブ        | 0     | 0            | 0   |
| たき火     | 6     | 13           | 7   | マッチ・ライター    | 0     | 0            | 0   |
| 火遊び     | 1     | 1            | 0   | 煙突・煙道       | 0     | 0            | 0   |
| こんろ     | 3     | 1            | △ 2 | 電灯・電話等の配線   | 1     | 3            | 2   |
| こたつ     | 0     | 0            | 0   | 電気機器・装置配線器具 | 5     | 7            | 2   |
| 放火(疑含む) | 0     | 2            | 2   | その他         | 6     | 12           | 6   |
| 風呂かまど   | 0     | 0            | 0   | 不明・調査中      | 9     | 5            | △ 4 |
| 炉・焼却炉   | 1     | 0            | △ 1 | 計           | 35    | 46           | 11  |

## 4 出動状況

| 出動種別 |      | 年 中    |           |       |
|------|------|--------|-----------|-------|
|      |      | H 3 0  | H 3 1・R 1 | 比較    |
| 火災出動 |      | 76件    | 102件      | 26件   |
| 救急出動 | 出動件数 | 4,066件 | 3,933件    | △133件 |
|      | 搬送件数 | 3,724件 | 3,637件    | △87件  |
|      | 搬送人員 | 3,789人 | 3,664人    | △125人 |
| 救助出動 | 出動件数 | 71件    | 80件       | 9件    |
|      | 救助件数 | 23件    | 39件       | 16件   |
|      | 救助人員 | 24人    | 42件       | 18人   |

消防団

1 消防団機構



※ 東部台地区を含む

2 消防団の現勢

(平成31年4月1日現在)

| 区分<br>分団別 | 人口     | 世帯数    | 団員数 |     | 団員<br>平均年齢 | 団員一人当り |     |
|-----------|--------|--------|-----|-----|------------|--------|-----|
|           |        |        | 定数  | 実員  |            | 人口     | 世帯数 |
| 団本部       |        |        | 26  | 26  | 43.8       |        |     |
| 第1分団      | 23,027 | 9,265  | 54  | 41  | 43.7       | 562    | 226 |
| 第2分団      | 13,731 | 4,862  | 67  | 66  | 35.0       | 208    | 74  |
| 第3分団      | 11,046 | 3,988  | 67  | 67  | 32.6       | 165    | 60  |
| 第4分団      | 26,058 | 10,111 | 75  | 76  | 37.0       | 343    | 133 |
| 第5分団      | 2,998  | 1,055  | 56  | 56  | 34.9       | 54     | 19  |
| 第6分団      | 1,810  | 647    | 48  | 44  | 40.7       | 41     | 15  |
| 第7分団      | 739    | 306    | 48  | 48  | 40.2       | 15     | 6   |
| 第8分団      | 1,646  | 629    | 54  | 53  | 37.2       | 31     | 12  |
| 第9分団      | 2,936  | 1,009  | 48  | 47  | 35.9       | 62     | 21  |
| 第10分団     | 4,013  | 1,409  | 56  | 56  | 35.9       | 72     | 25  |
| 第11分団     | 2,905  | 1,047  | 66  | 62  | 41.4       | 47     | 17  |
| 第12分団     | 1,309  | 488    | 64  | 58  | 38.4       | 23     | 8   |
| 第13分団     | 1,125  | 396    | 52  | 47  | 38.6       | 24     | 8   |
| 第14分団     | 2,520  | 884    | 54  | 53  | 41.2       | 48     | 17  |
| 計         | 95,863 | 36,096 | 835 | 800 | 38.4       | 120    | 45  |

3 車両と器具配置状況

(平成31年4月1日現在)

| 種 別            | 所 属         |                  |                  |                  |                  |                  |                  |                  |                  |                  |                  |                       |                       |                       |                       | 計<br>(台) |
|----------------|-------------|------------------|------------------|------------------|------------------|------------------|------------------|------------------|------------------|------------------|------------------|-----------------------|-----------------------|-----------------------|-----------------------|----------|
|                | 団<br>本<br>部 | 第<br>一<br>分<br>団 | 第<br>二<br>分<br>団 | 第<br>三<br>分<br>団 | 第<br>四<br>分<br>団 | 第<br>五<br>分<br>団 | 第<br>六<br>分<br>団 | 第<br>七<br>分<br>団 | 第<br>八<br>分<br>団 | 第<br>九<br>分<br>団 | 第<br>十<br>分<br>団 | 第<br>十<br>一<br>分<br>団 | 第<br>十<br>二<br>分<br>団 | 第<br>十<br>三<br>分<br>団 | 第<br>十<br>四<br>分<br>団 |          |
| 消防ポンプ<br>自動車   |             | 3                | 2                | 2                | 3                | 2                | 2                | 1                | 1                | 3                | 1                | 2                     | 2                     | 1                     | 3                     | 28       |
| 小型動力ポンプ<br>積載車 |             |                  | 2                | 2                | 2                | 1                |                  | 1                | 2                |                  | 3                | 2                     | 2                     | 2                     |                       | 19       |
| 小型動力ポンプ<br>搬送車 | 1           |                  |                  |                  |                  |                  | 1                | 2                | 1                |                  |                  |                       |                       |                       |                       | 5        |
| その他の<br>車 両    | 2           |                  |                  |                  |                  |                  |                  |                  |                  |                  |                  |                       |                       |                       |                       | 2        |
| 受令機            | 3           | 3                | 4                | 4                | 5                | 3                | 3                | 4                | 4                | 3                | 4                | 4                     | 4                     | 3                     | 3                     | 54       |

4 表彰

(1) 令和2年1月13日

ア 栃木県知事表彰

- ・模範消防団員 第9分団 分団長 羽鳥 信也
- 第13分団 分団長 大森 進

イ 栃木県消防協会長表彰

- ・親子消防団員表彰 団 員 鈴木 明美
- 団 員 鈴木 菜帆
- 団 員 鈴木 睦咲

ウ 栃木県消防協会上都賀支部長表彰

- ・優良団員 第8分団 副分団長 渡邊 勉 外20名
- ・永年勤続団員(5年) 団本部 部長 佐藤 教子 外52名

エ 鹿沼市長表彰

- ・永年勤続団員(30年) 団本部 副団長 鈴木 圭一 外1名
- ・永年勤続団員(20年) 団本部 分団長 大貫 孝之 外5名
- ・永年勤続団員(15年) 団本部 分団長 早乙女 卓史 外13名
- ・永年勤続団員(10年) 第3分団 分団長 斎藤 優貴 外36名
- ・優秀分団 第2分団
- ・優良分団 第4分団、第10分団
- ・努力分団 第11分団、第12分団、第13分団、第14分団
- ・無火災分団(1年) 第9分団、第11分団

オ 鹿沼市消防団長表彰

- ・感謝状贈呈 前団本部分団長 秋澤 良一
- 前第8分団分団長 篠崎 雄

5 研修及び訓練

| 実施月日           | 研修及び訓練           | 場 所       | 参加人数等      |
|----------------|------------------|-----------|------------|
| 4月7日<br>～5月26日 | ポンプ取扱研修会         | 各会場(14か所) | 分団長以下 477名 |
| 4月21日          | 初任教育             | 消防本部      | 団 員 35名    |
| 6月16日          | 幹部教育             | 消防本部      | 班長以上 178名  |
| 6月2～3日         | 幹部視察研修           | 岐阜県大野郡白川村 | 副分団長以上 39名 |
| 6月27～28日       | 消防協会団長等研修会       | 日光市       | 正副団長 4名    |
| 7月2～3日         | 上都賀支部幹部視察研修      | 東京都八王子市   | 本部分団長以上 4名 |
| 7月14日          | ポンプ操法競技会         | 消防本部      | 各分団1隊 計14隊 |
| 10月4日          | 消防協会幹部研修会        | 宇都宮市      | 団長以下 22名   |
| 1月9～10日        | 消防協会指導員養成研修      | 県消防学校     | 分団長 1名     |
| 1月30日          | 消防学校基礎教育         | 県消防学校     | 班長以下 9名    |
| 2月20日          | 消防協会女性消防団員活性化研修会 | 県消防学校     | 団 員 3名     |
| 2月28～29日       | 消防学校幹部教育現場指揮     | 県消防学校     | 中 止        |
| 3月6～7日         | 消防学校幹部教育分団指揮     | 県消防学校     | 中 止        |

6 点検等

(1) 通常点検

令和元年10月20日から11月17日の間に分団ごとに実施する予定であったが、令和元年東日本台風の影響により中止となった。

(2) 消防出初式

令和2年1月13日市民文化センター外会場で実施 出場団員 568名

7 消防団出動状況

| 出動区分                |      | 年 度    |        |        |
|---------------------|------|--------|--------|--------|
|                     |      | H30    | R1     | 比較     |
| 火災等出動               | 出動件数 | 41件    | 30件    | △11件   |
|                     | 出動人員 | 1,136人 | 595人   | △541人  |
| 風水害等の災害出動           | 出動件数 | 4件     | 10件    | 6件     |
|                     | 出動人員 | 242人   | 1,444人 | 1,202人 |
| その他出動<br>(広報・点検訓練等) | 出動件数 | 114件   | 117件   | 3件     |
|                     | 出動人員 | 8,204人 | 7,543人 | △661人  |
| 合計                  | 出動件数 | 159件   | 157件   | △2件    |
|                     | 出動人員 | 9,582人 | 9,582人 | 0人     |

消防施設

1 水利施設

(平成31年4月1日現在)

| 種 別<br>地区別 | 消 火 栓 |       |       | 防 火 水 そ う              |                        |                         |         | 防<br>火<br>井<br>戸 | 計     |
|------------|-------|-------|-------|------------------------|------------------------|-------------------------|---------|------------------|-------|
|            | 地上式   | 地下式   | 計     | 40m <sup>3</sup><br>未満 | 40m <sup>3</sup><br>以上 | 100m <sup>3</sup><br>以上 | 計       |                  |       |
| 鹿 沼        |       | 325   | 325   | 29                     | (8)22                  | (6)6                    | (14)57  |                  | 382   |
| 菊 沢        |       | 186   | 186   | 21                     | (11)28                 |                         | (11)49  |                  | 235   |
| 北 押 原      |       | 167   | 167   | 26                     | (4)8                   | (1)1                    | (5)35   |                  | 202   |
| 北 犬 飼      |       | 240   | 240   | 19                     | (17)29                 |                         | (17)48  |                  | 288   |
| 東 部 台      | 1     | 117   | 118   | 10                     | (1)11                  | (1)1                    | (2)22   |                  | 140   |
| 東 大 芦      |       | 67    | 67    | 6                      | 2                      |                         | 8       |                  | 75    |
| 加 蘇        |       | 33    | 33    | 11                     | (1)5                   |                         | (1)16   |                  | 49    |
| 西 大 芦      |       |       |       | 1                      | (4)18                  |                         | (4)19   |                  | 19    |
| 板 荷        |       | 6     | 6     | 5                      | (3)17                  |                         | (3)22   |                  | 28    |
| 南 摩        |       | 59    | 59    | 4                      | (12)17                 |                         | (12)21  | 4                | 84    |
| 南 押 原      |       | 90    | 90    | 15                     | (4)10                  |                         | (4)25   | 1                | 116   |
| 栗 野        | 1     | 44    | 45    | (1)12                  | (5)22                  |                         | (6)34   | 2                | 81    |
| 粕 尾        |       | 25    | 25    | 2                      | (2)14                  |                         | (2)16   |                  | 41    |
| 永 野        |       | 29    | 29    | 2                      | (4)16                  |                         | (4)18   |                  | 47    |
| 清 洲        |       | 68    | 68    | 6                      | (6)19                  |                         | (6)25   | 2                | 95    |
| 計          | 2     | 1,453 | 1,458 | (1)169                 | (82)238                | (8)8                    | (91)415 | 9                | 1,882 |

( ) 内の数字は耐震性防火水そう

2 消防施設整備等事業

| 施設種別            | 設置(配備)場所        | 請負業者        | 整備費(千円) | 備 考   |
|-----------------|-----------------|-------------|---------|-------|
| 消防団車庫           | 第8分団第3部<br>(板荷) | (株)中津工業     | 12,636  | —     |
| 水槽付消防<br>ポンプ自動車 | 鹿沼市消防署<br>栗野分署  | GMいちほら工業(株) | 52,910  | 水I-B型 |

## 第 1 3 章 教育委員会

### 教育総務課関係

#### 1 教育委員会委員

##### (1) 組織

| 職 名      | 氏 名     | 備 考                        |
|----------|---------|----------------------------|
| 教 育 長    | 高 橋 臣 一 | 平成 29 年 10 月 1 日教育長就任      |
| 教育長職務代理者 | 鈴 木 泉   | 平成 29 年 10 月 2 日教育長職務代理者就任 |
| 委 員      | 倉 松 俊 弘 |                            |
| 委 員      | 平 野 美 恵 | 平成 31 年 4 月 1 日就任          |
| 委 員      | 齋 藤 正   | 令和元年 5 月 31 日退任            |
| 委 員      | 宮 田 里 枝 | 令和元年 8 月 5 日就任             |

##### (2) 会議

###### ア 平成 3 1 年第 4 回鹿沼市教育委員会（4 月 2 5 日）

- 議案第 3 0 号 鹿沼市奨学生の決定について
- 議案第 3 1 号 鹿沼市熱中症対策ガイドラインの策定について
- 議案第 3 2 号 鹿沼市教育支援委員会委員の委嘱について
- 議案第 3 3 号 鹿沼市いじめ問題対策連絡協議会委員の委嘱または任命について
- 議案第 3 4 号 鹿沼市教育委員会教科指導委員の任命について
- 議案第 3 5 号 鹿沼市南部地区会館運営委員会委員の委嘱について
- 議案第 3 6 号 鹿沼市立図書館条例施行規則の一部改正について
- 議案第 3 7 号 鹿沼市立図書館協議会委員の任命について

###### イ 令和元年第 5 回鹿沼市教育委員会（5 月 1 6 日）

- 議案第 3 8 号 鹿沼市教育委員会評価委員会委員の委嘱について
- 議案第 3 9 号 鹿沼市立小・中学校学校評議員の委嘱について
- 議案第 4 0 号 鹿沼市いじめ問題対策連絡協議会の委員の委嘱について
- 議案第 4 1 号 鹿沼市社会教育委員の委嘱について
- 議案第 4 2 号 鹿沼市教育委員会委員の辞職の同意について

###### ウ 令和元年第 6 回鹿沼市教育委員会（6 月 2 7 日）

- 議案第 4 3 号 史跡名勝天然記念物の指定に対する諮問について
- 議案第 4 4 号 鹿沼市学校給食共同調理場運営協議会委員の委嘱について

###### エ 令和元年第 7 回鹿沼市教育委員会（7 月 1 8 日）

- 議案第 4 5 号 令和元年度鹿沼市一般会計補正予算第 1 号（教育委員会関係）について
- 議案第 4 6 号 令和 2 年度使用教科用図書（小学校各教科・中学校各教科（道徳以外）・特別支援学級用）の採択について

###### オ 令和元年第 8 回鹿沼市教育委員会（8 月 2 2 日）

- 議案第 4 7 号 鹿沼市立小・中学校学校評議員の委嘱について
- 議案第 4 8 号 鹿沼市立川上澄生美術館運営委員会委員の委嘱について

###### カ 令和元年第 9 回鹿沼市教育委員会（9 月 2 6 日）

- 議案第 4 9 号 令和元年度後期鹿沼市奨学生の決定について
- 議案第 5 0 号 教育委員会職員 of 任命について

###### キ 令和元年第 1 0 回鹿沼市教育委員会（1 0 月 2 4 日）

- 議案第 5 1 号 鹿沼市体育館条例の一部改正について
- 議案第 5 2 号 鹿沼市社会教育委員の委嘱について
- 議案第 5 3 号 有形文化財の指定に対する答申について

ク 令和元年臨時鹿沼市教育委員会（11月6日）

議案第54号 令和元年度鹿沼市一般会計補正予算第4号（教育委員会関係）について

議案第55号 鹿沼市教育委員会会計年度任用職員の任用等に関する規則の制定について

ケ 令和元年第11回鹿沼市教育委員会（11月21日）

議案なし

コ 令和2年第1回鹿沼市教育委員会（1月16日）

議案第1号 鹿沼市教育委員会事務局スポーツ振興課及び国体推進室に勤務する職員の週休日の特例に関する規則の廃止について

議案第2号 鹿沼市立川上澄生美術館運営委員会委員の委嘱について

サ 令和2年第2回鹿沼市教育委員会（2月13日）

議案第3号 令和2年度鹿沼市一般会計予算（教育委員会関係）について

議案第4号 令和元年度鹿沼市一般会計補正予算第6号（教育委員会関係）について

議案第5号 鹿沼市奨学金貸付条例の一部改正について

議案第6号 鹿沼市奨学金貸付条例施行規則の一部改正について

議案第7号 鹿沼市民文化センター条例の一部改正について

議案第8号 鹿沼市木のふるさと伝統工芸館条例の一部改正について

議案第9号 地方公務員法及び地方自治法の一部を改正する法律の施行に伴う関係規則の整備に関する規則の制定について

議案第10号 鹿沼市教育委員会会計年度任用職員の給与及び費用弁償に関する条例施行規則の制定について

議案第11号 鹿沼市教育委員会会計年度任用職員の勤務時間、休日及び休暇に関する規則の制定について

議案第12号 鹿沼市教育委員会決裁規程の一部改正について

議案第13号 鹿沼市高等学校等入学準備金貸付者の決定について

議案第14号 令和2年度鹿沼市立小中学校就学指定校の変更について

議案第15号 鹿沼市立小中学校教職員定期異動について

シ 令和2年第3回鹿沼市教育委員会（3月31日）

議案第16号 令和2年度鹿沼市教育委員会基本方針を定めることについて

議案第17号 鹿沼市公立学校非常勤講師の委嘱について

議案第18号 鹿沼市教育相談専門員の委嘱について

議案第19号 鹿沼市いじめ問題対策連絡協議会委員の委嘱または任命について

議案第20号 鹿沼市社会教育指導員の任命について

議案第21号 鹿沼市生涯学習指導員の委嘱について

議案第22号 教育委員会職員の任免について

(3) 教育委員会委員の管内学校等訪問の実施状況

| 実施月日   | 学校等名           |
|--------|----------------|
| 5月16日  | 菊沢東小学校、文化活動交流館 |
| 11月21日 | 加蘇中学校、加園小学校    |



2 総務

(1) 条例規則等の制定改正

| 件名   | 制定改正等の別 | 公布月日   |
|--|---------|--------|
| ・鹿沼市立図書館条例施行規則の一部を改正する規則の公布                              | 一部改正    | 4月26日  |
| ・鹿沼市立図書館条例施行規則の一部を改正する規則の公布                              | 一部改正    | 5月9日   |
| ・鹿沼市教育委員会会計年度任用職員の任用等に関する規則の公布                           | 制定      | 12月24日 |
| ・鹿沼市教育委員会事務局スポーツ振興課及び国体推進室に勤務する職員の週休日の特例に関する規則を廃止する規則の公布 | 廃止      | 1月21日  |
| ・地方公務員法及び地方自治法の一部を改正する法律の施行に伴う関係規則の整備に関する規則の公布           | 制定      | 3月6日   |
| ・鹿沼市教育委員会会計年度任用職員の勤務時間、休日及び休暇に関する規則の公布                   | 制定      | 3月6日   |
| ・鹿沼市教育委員会会計年度任用職員の給与及び費用弁償に関する条例施行規則の公布                  | 制定      | 3月6日   |
| ・鹿沼市教育委員会決裁規程の一部を改正する規程の公布                               | 一部改正    | 3月6日   |
| ・鹿沼市奨学金貸付条例施行規則の一部を改正する規則の公布                             | 一部改正    | 3月30日  |

(2) 文書收受発送件数 2,604件

(3) 告示

|       |     |
|-------|-----|
| 総件数   | 22件 |
| 招集等告示 | 13件 |
| 規則等告示 | 9件  |

(4) 奨学金貸付回収状況

ア 奨学金貸付状況

| 区分  | 貸付額                           |      |             |             |
|-----|-------------------------------|------|-------------|-------------|
|     | 平成30年度奨学金貸付額                  |      | 令和元年度奨学金貸付額 |             |
| 大学生 | 224人                          | 224人 | 198人        | 91,980,000円 |
| 高校生 | 8人                            | 8人   | 5人          | 900,000円    |
| 計   | 232人                          | 232人 | 203人        | 92,880,000円 |
| 備考  | 令和元年度新規貸付者数<br>大学生 50人 高校生 2人 |      |             |             |

イ 奨学金回収状況

| 区分  | 回収額          |              |             |              |
|-----|--------------|--------------|-------------|--------------|
|     | 平成30年度奨学金回収額 |              | 令和元年度奨学金回収額 |              |
| 大学生 | 409人         | 104,768,896円 | 458人        | 112,148,016円 |
| 高校生 | 19人          | 1,829,375円   | 24人         | 3,105,000円   |
| 計   | 428人         | 106,598,271円 | 482人        | 115,253,016円 |

ウ 高等学校入学準備金貸付・回収状況（令和元年度）

|    |    |          |
|----|----|----------|
| 貸付 | 1件 | 60,000円  |
| 回収 | 3件 | 115,000円 |

### 3 学校施設

#### (1) 取得教育財産

ア 該当なし

#### (2) 営繕及び工事

ア 小学校

| 学 校 名         | 工 事 名                         | 金 額           |
|---------------|-------------------------------|---------------|
| 中 央 小 学 校     | A C P - 4 系 統 エ ア コ ン 修 繕 工 事 | 1,171,500 円   |
| 北 小 学 校       | 校舎耐震改修工事(建築工事)                | 343,299,040 円 |
| 〃             | 校舎耐震改修工事(電気設備工事)              | 48,500,000 円  |
| 〃             | 校舎耐震改修工事(機械設備工事)              | 41,300,000 円  |
| 菊 沢 東 小 学 校 外 | 浄化槽ブロー改修工事                    | 1,298,000 円   |
| 菊 沢 西 小 学 校   | 自火報受信機改修工事                    | 1,254,000 円   |
| 津 田 小 学 校     | 北校舎2・3階非常階段塗装工事               | 1,101,100 円   |
| さつきが丘小学校      | 下水道切替工事                       | 22,858,000 円  |
| 〃             | 給排水設備外改修工事(第3期)(建築工事)         | 18,007,000 円  |
| 〃             | 給排水設備外改修工事(第3期)(機械設備工事)       | 13,156,000 円  |
| みどりが丘小学校      | 昇降口スロープ設置工事                   | 1,270,500 円   |
| 北 押 原 小 学 校   | 屋内運動場非構造部耐震化工事                | 13,112,000 円  |
| 加 園 小 学 校     | 電話設備改修工事                      | 950,400 円     |
| み な み 小 学 校   | プール床塗裝修繕工事                    | 1,242,000 円   |
| 清 洲 第 一 小 学 校 | (東日本台風災害)校舎・屋内運動場復旧工事         | 46,815,010 円  |
| 〃             | (東日本台風災害)外構復旧工事               | 12,210,000 円  |
| 〃             | (東日本台風災害)校庭復旧工事               | 18,590,000 円  |
| 〃             | (東日本台風災害)空調機設備外復旧工事           | 6,399,470 円   |
| 〃             | (東日本台風災害)プールろ過設備外復旧工事         | 7,128,000 円   |
| 粕 尾 小 学 校     | (東日本台風災害)校庭修繕工事               | 3,465,000 円   |
| 〃             | (東日本台風災害)土砂撤去工事               | 2,695,000 円   |
| ほ か 43 件      |                               |               |

#### イ 中学校

| 学 校 名       | 工 事 名            | 金 額         |
|-------------|------------------|-------------|
| 北 中 学 校     | 3階普通教室空調機設置工事    | 1,281,500 円 |
| 北 犬 飼 中 学 校 | (東日本台風災害)校庭外復旧工事 | 891,000 円   |
| 板 荷 中 学 校   | 門扉設置工事           | 3,212,000 円 |
| 南 摩 中 学 校   | 通級指導教室空調機設置工事    | 1,292,500 円 |
| 南 押 原 中 学 校 | 昇降口系統給水管改修工事     | 1,232,000 円 |
| 〃           | 南校舎給水管改修工事       | 1,254,000 円 |
| 粟 野 中 学 校   | 屋内運動場非構造部耐震化工事   | 7,084,000 円 |
| ほ か 8 件     |                  |             |

学校教育課関係

1 学校教育

(1) 学校教育では、鹿沼市教育目標及び鹿沼市教育委員会の理念、鹿沼市教育ビジョンに基づき、次の11項目を学校教育の努力点とした。

- 1 学校や家庭・地域の実態等に基づく特色ある学校づくりの推進
- 2 一人一人のよさや可能性を伸ばす学習指導の充実
- 3 グローバル化に対応できる人材の育成を目指す英語教育の推進
- 4 よりよく生きるための基盤となる道徳性を養う道徳教育の推進
- 5 運動に親しみ、健康で安全な生活態度を身に付けた子どもの育成
- 6 児童生徒一人一人を全校体制で育てる児童・生徒指導の推進
- 7 一人一人の教育的ニーズに応じた特別支援教育の推進
- 8 自他の大切さを認める人権教育の充実
- 9 ICTを活用した学びと情報モラル教育の推進
- 10 スタートカリキュラムを活用した幼小連携の推進
- 11 学校のねらいに即した、自然生活体験学習の推進

(2) 小・中学校職員の配置 (令和元年5月1日現在 単位：人)

| 学校名    | 教 員 数 |     |     | 教 員 内 訳 |    |               |           | 県 費 職 員  |          | 合計  |
|--------|-------|-----|-----|---------|----|---------------|-----------|----------|----------|-----|
|        | 男     | 女   | 計   | 校長      | 教頭 | 教諭<br>講師<br>等 | 養護<br>教諭等 | 栄養<br>職員 | 事務<br>職員 |     |
| 中央小    | 9     | 16  | 25  | 1       | 1  | 22            | 1         |          | 1        | 26  |
| 東小     | 14    | 31  | 45  | 1       | 1  | 39            | 3         |          | 2        | 47  |
| 西小     | 7     | 9   | 16  | 1       | 1  | 13            | 1         |          | 1        | 17  |
| 北小     | 12    | 12  | 24  | 1       | 1  | 21            | 1         |          | 1        | 25  |
| 菊沢東小   | 5     | 19  | 24  | 1       | 1  | 21            | 1         |          | 1        | 25  |
| 菊沢西小   | 2     | 10  | 12  | 1       | 1  | 9             | 1         |          | 1        | 13  |
| 石川小    | 7     | 8   | 15  | 1       | 1  | 12            | 1         |          | 1        | 16  |
| 津田小    | 7     | 10  | 17  | 1       | 1  | 14            | 1         | 1        | 1        | 19  |
| 池ノ森小   | 3     | 5   | 8   | 1       | 1  | 4             | 2         |          | 1        | 9   |
| さつきが丘小 | 13    | 26  | 39  | 1       | 1  | 36            | 1         | 2        | 1        | 42  |
| みどりが丘小 | 9     | 22  | 31  | 1       | 1  | 28            | 1         |          | 1        | 32  |
| 北押原小   | 10    | 19  | 29  | 1       | 1  | 26            | 1         | 1        | 1        | 31  |
| 加園小    | 5     | 7   | 12  | 1       | 1  | 9             | 1         | 1        | 1        | 14  |
| 久我小    |       |     |     |         |    |               |           |          |          |     |
| 板荷小    | 4     | 7   | 11  | 1       | 1  | 8             | 1         | 1        | 1        | 13  |
| 南摩小    | 5     | 10  | 15  | 1       | 1  | 11            | 2         | 1        | 1        | 17  |
| 上南摩小   | 1     | 7   | 8   | 1       | 1  | 4             | 2         |          | 1        | 9   |
| 南押原小   | 5     | 6   | 11  | 1       | 1  | 8             | 1         | 1        | 1        | 13  |
| 楡木小    | 6     | 6   | 12  | 1       | 1  | 9             | 1         |          | 1        | 13  |
| みなみ小   | 6     | 11  | 17  | 1       | 1  | 14            | 1         |          | 1        | 18  |
| 粟野小    | 4     | 11  | 15  | 1       | 1  | 12            | 1         | 2        | 1        | 18  |
| 清洲第一小  | 3     | 7   | 10  | 1       | 1  | 7             | 1         |          | 1        | 11  |
| 清洲第二小  | 3     | 5   | 8   | 1       | 1  | 5             | 1         |          | 1        | 9   |
| 永野小    | 3     | 4   | 7   | 1       | 1  | 4             | 1         |          | 1        | 8   |
| 粕尾小    | 5     | 5   | 10  | 1       | 1  | 7             | 1         |          | 2        | 12  |
| 小 計    | 148   | 273 | 421 | 24      | 24 | 343           | 29        | 10       | 26       | 457 |

|      |     |     |     |    |    |     |    |    |    |     |
|------|-----|-----|-----|----|----|-----|----|----|----|-----|
| 東中   | 30  | 30  | 60  | 1  | 2  | 53  | 2  |    | 2  | 62  |
| 西中   | 19  | 13  | 32  | 1  | 1  | 29  | 1  |    | 1  | 33  |
| 北中   | 20  | 12  | 32  | 1  | 1  | 29  | 1  |    | 1  | 33  |
| 北犬飼中 | 15  | 11  | 26  | 1  | 1  | 23  | 1  |    | 1  | 27  |
| 北押原中 | 11  | 16  | 27  | 1  | 1  | 23  | 2  |    | 1  | 28  |
| 加蘇中  | 5   | 7   | 12  | 1  | 1  | 8   | 2  |    | 1  | 13  |
| 板荷中  | 7   | 5   | 12  | 1  | 1  | 8   | 2  |    | 1  | 13  |
| 南摩中  | 5   | 7   | 12  | 1  | 1  | 8   | 2  |    | 1  | 13  |
| 南押原中 | 5   | 8   | 13  | 1  | 1  | 9   | 2  |    | 1  | 14  |
| 栗野中  | 9   | 8   | 17  | 1  | 1  | 14  | 1  |    | 1  | 18  |
| 小計   | 126 | 117 | 243 | 10 | 11 | 204 | 16 |    | 11 | 254 |
| 合計   | 274 | 390 | 664 | 34 | 35 | 547 | 45 | 10 | 37 | 711 |

(3) 児童・生徒数、学級数一覧  
ア 小学校

(令和元年5月1日現在)

| 学校名  | 1年  |     | 2年  |     | 3年  |     | 4年  |     | 5年  |     | 6年  |     | 合計  |     |
|------|-----|-----|-----|-----|-----|-----|-----|-----|-----|-----|-----|-----|-----|-----|
|      | 児童数 | 学級数 | 児童数 | 学級数 | 児童数 | 学級数 | 児童数 | 学級数 | 児童数 | 学級数 | 児童数 | 学級数 | 児童数 | 学級数 |
| 中央小  | 55  | 2   | 45  | 2   | 63  | 2   | 64  | 2   | 55  | 2   | 57  | 2   | 339 | 12  |
| 知的   | 1   |     | 1   |     | 3   |     | 1   |     | 4   |     | 2   | 2   | 12  | 2   |
| 肢体   |     |     | 1   | 1   |     |     |     |     |     |     |     |     | 1   | 1   |
| 難聴   |     |     |     |     |     |     |     |     | 1   | 1   |     |     | 1   | 1   |
| 情緒   |     |     |     |     | 2   |     | 1   |     | 1   |     | 1   | 1   | 5   | 1   |
| 東小   | 139 | 4   | 120 | 4   | 98  | 3   | 125 | 4   | 141 | 5   | 112 | 3   | 735 | 23  |
| 知的   | 2   |     | 2   |     | 2   |     | 1   |     | 2   |     | 3   | 2   | 12  | 2   |
| 肢体   |     |     | 3   |     | 3   |     | 2   |     | 5   |     | 3   | 3   | 18  | 3   |
| 情緒   | 2   |     |     |     |     |     |     |     |     |     |     |     |     |     |
| 西小   | 32  | 1   | 31  | 1   | 28  | 1   | 30  | 1   | 36  | 2   | 36  | 1   | 193 | 7   |
| 知的   | 1   |     | 1   |     | 1   |     |     |     | 3   |     | 3   | 2   | 9   | 2   |
| 情緒   |     |     |     |     | 1   |     | 1   |     | 1   |     | 1   | 1   | 4   | 1   |
| 北小   | 69  | 2   | 58  | 2   | 62  | 2   | 56  | 2   | 63  | 2   | 72  | 2   | 380 | 12  |
| 知的   | 1   |     | 1   |     | 2   |     | 1   |     | 1   |     | 3   | 2   | 9   | 2   |
| 肢体   |     |     |     |     |     |     |     |     | 1   | 1   |     |     | 1   | 1   |
| 情緒   |     |     |     |     | 3   |     |     |     |     |     | 2   | 1   | 5   | 1   |
| 菊沢東小 | 39  | 2   | 45  | 2   | 59  | 2   | 55  | 2   | 52  | 2   | 78  | 2   | 328 | 12  |
| 知的   | 2   |     | 3   | 1   | 3   |     |     |     | 1   |     | 1   | 1   | 10  | 2   |
| 肢体   |     |     | 1   | 1   |     |     |     |     |     |     |     |     | 1   | 1   |
| 情緒   |     |     |     |     | 1   |     |     |     | 1   | 1   |     |     | 2   | 1   |
| 菊沢西小 | 7   | 1   | 11  | 1   | 14  | 1   | 8   | 1   | 13  | 1   | 12  | 1   | 65  | 6   |
| 情緒   |     |     |     |     | 2   |     | 1   |     | 1   | 1   |     |     | 4   | 1   |
| 石川小  | 19  | 1   | 23  | 1   | 27  | 1   | 22  | 1   | 30  | 1   | 17  | 1   | 138 | 6   |
| 知的   |     |     |     |     |     |     |     |     | 2   |     | 3   | 1   | 5   | 1   |
| 肢体   |     |     |     |     | 1   | 1   |     |     |     |     |     |     | 1   | 1   |
| 情緒   | 1   |     | 4   | 1   |     |     |     |     |     |     |     |     | 5   | 1   |
| 津田小  | 24  | 1   | 26  | 1   | 30  | 1   | 37  | 2   | 32  | 1   | 34  | 1   | 183 | 7   |
| 知的   | 1   |     |     |     | 4   |     | 1   |     | 3   | 1   | 1   | 1   | 10  | 2   |
| 情緒   |     |     | 3   |     |     |     | 1   | 1   |     |     |     |     | 4   | 1   |

|        |     |    |     |    |     |    |     |    |     |    |     |    |      |     |
|--------|-----|----|-----|----|-----|----|-----|----|-----|----|-----|----|------|-----|
| 池ノ森小   | 5   |    | 3   | 1  | 3   |    | 3   | 1  | 2   |    | 3   | 1  | 19   | 3   |
| さつきが丘小 | 119 | 4  | 83  | 3  | 96  | 3  | 100 | 3  | 102 | 3  | 113 | 3  | 613  | 19  |
| 知的     |     |    | 1   |    | 2   |    | 1   |    | 3   | 1  | 4   | 1  | 11   | 2   |
| 肢体     |     |    |     |    |     |    |     |    |     |    |     |    |      |     |
| 情緒     | 2   |    | 1   |    | 3   |    | 7   |    | 3   | 1  | 3   | 2  | 19   | 3   |
| みどりが丘小 | 77  | 3  | 50  | 2  | 71  | 3  | 84  | 3  | 90  | 3  | 84  | 3  | 456  | 17  |
| 知的     |     |    | 3   | 1  | 2   |    | 1   |    | 3   | 1  |     |    | 9    | 2   |
| 情緒     |     |    | 3   |    | 2   |    | 3   | 1  |     |    | 6   | 1  | 14   | 2   |
| 北押原小   | 73  | 3  | 58  | 2  | 85  | 3  | 76  | 3  | 68  | 2  | 66  | 2  | 426  | 15  |
| 知的     |     |    |     |    |     |    | 1   |    | 4   | 1  | 1   | 1  | 11   | 2   |
| 肢体     | 5   |    |     |    |     |    | 1   | 1  |     |    |     |    | 1    | 1   |
| 情緒     |     |    | 2   |    | 6   |    | 3   | 1  | 2   |    | 6   | 2  | 19   | 3   |
| 加園小    | 9   | 1  | 7   | 1  | 11  | 1  | 15  | 1  | 12  | 1  | 17  | 1  | 71   | 6   |
| 情緒     |     |    |     |    |     |    | 2   |    | 1   |    | 1   | 1  | 4    | 1   |
| 板荷小    | 10  | 1  | 13  | 1  | 19  | 1  | 7   | 1  | 12  | 1  | 13  | 1  | 74   | 6   |
| 知的     |     |    |     |    |     |    | 2   | 1  |     |    |     |    | 2    | 1   |
| 南摩小    | 11  | 1  | 9   | 1  | 10  | 1  | 12  | 1  | 10  | 1  | 17  | 1  | 69   | 6   |
| 知的     |     |    |     |    | 1   |    | 2   |    |     |    | 1   | 1  | 5    | 1   |
| 情緒     | 1   |    |     |    | 3   | 1  |     |    |     |    |     |    | 3    | 1   |
| 上南摩小   | 2   |    | 1   | 1  | 3   |    | 1   | 1  | 2   |    | 6   | 1  | 15   | 3   |
| 南押原小   | 6   | 1  | 7   |    | 4   | 1  | 10  | 1  | 9   | 1  | 10  | 1  | 46   | 5   |
| 知的     |     |    | 1   |    | 1   |    |     |    |     |    | 1   | 1  | 3    | 1   |
| 情緒     |     |    |     |    |     |    |     |    | 2   | 1  |     |    | 2    | 1   |
| 楡木小    | 14  | 1  | 9   | 1  | 14  | 1  | 13  | 1  | 10  | 1  | 9   | 1  | 69   | 6   |
| 知的     |     |    | 2   |    |     |    | 2   | 1  |     |    |     |    | 4    | 1   |
| 情緒     |     |    |     |    | 2   |    | 1   |    | 1   |    | 1   | 1  | 5    | 1   |
| みなみ小   | 22  | 1  | 21  | 1  | 19  | 1  | 20  | 1  | 20  | 1  | 34  | 1  | 136  | 6   |
| 知的     |     | 1  |     |    |     |    |     |    |     |    |     |    | 1    | 1   |
| 情緒     | 1   |    | 4   |    | 3   |    | 1   | 1  | 3   | 1  | 6   | 1  | 17   | 3   |
| 栗野小    | 16  | 1  | 9   | 1  | 19  | 1  | 22  | 1  | 16  | 1  | 26  | 1  | 108  | 6   |
| 知的     |     |    |     |    |     |    | 1   |    | 2   |    | 1   | 1  | 4    | 1   |
| 情緒     |     |    |     |    |     |    |     |    |     |    | 4   | 1  | 4    | 1   |
| 清洲第一小  | 8   | 1  | 1   | 1  | 6   |    | 4   | 1  | 6   |    | 9   | 1  | 34   | 4   |
| 知的     |     |    |     |    |     |    | 1   |    |     |    | 1   | 1  | 2    | 1   |
| 清洲第二小  | 3   | 1  | 10  | 1  | 2   |    | 9   | 1  | 6   |    | 8   | 1  | 38   | 4   |
| 永野小    |     |    | 3   | 1  | 7   |    | 3   | 1  | 4   |    | 3   | 1  | 20   | 3   |
| 粕尾小    | 3   | 1  | 6   | 1  | 2   |    | 7   | 1  | 2   |    | 12  | 1  | 32   | 4   |
| 知的     |     |    |     |    |     |    |     |    |     |    | 2   | 1  | 2    | 1   |
| 情緒     |     |    | 1   |    |     |    | 1   | 1  |     |    |     |    | 2    | 1   |
| 普通     | 762 | 34 | 649 | 33 | 752 | 29 | 783 | 37 | 793 | 31 | 848 | 34 | 4587 | 198 |
| 知的     |     |    |     |    |     |    |     |    |     |    |     |    |      |     |
| 肢体     | 15  | 1  | 15  | 2  | 21  |    | 15  | 2  | 28  | 4  | 27  | 18 | 121  | 27  |
| 難聴     |     |    | 2   | 2  | 1   | 1  | 1   | 1  | 1   | 1  | 1   | 1  | 6    | 6   |
| 情緒     | 5   |    | 21  | 1  | 31  | 1  | 24  | 5  | 21  | 5  | 34  | 15 | 136  | 27  |
| 合計     | 782 | 35 | 687 | 38 | 805 | 31 | 823 | 45 | 844 | 42 | 910 | 68 | 4851 | 259 |

イ 中学校

(令和元年5月1日現在)

| 学校名  | 1年  |     | 2年  |     | 3年  |     | 合計   |     |
|------|-----|-----|-----|-----|-----|-----|------|-----|
|      | 生徒数 | 学級数 | 生徒数 | 学級数 | 生徒数 | 学級数 | 生徒数  | 学級数 |
| 東 中  | 271 | 8   | 230 | 7   | 270 | 8   | 771  | 23  |
| 知的   | 6   |     | 2   |     | 2   | 2   | 10   | 2   |
| 肢体   | 1   |     | 1   | 1   |     |     | 2    | 1   |
| 情緒   | 1   |     | 3   |     | 5   | 2   | 9    | 2   |
| 西 中  | 99  | 3   | 118 | 4   | 103 | 3   | 320  | 10  |
| 知的   | 3   |     |     |     | 6   | 2   | 9    | 2   |
| 肢体   |     |     | 1   | 1   |     |     | 1    | 1   |
| 情緒   | 4   |     | 3   |     | 3   | 2   | 10   | 2   |
| 北 中  | 151 | 5   | 114 | 4   | 137 | 4   | 402  | 13  |
| 知的   | 3   |     | 2   |     | 5   | 2   | 10   | 2   |
| 情緒   | 2   |     | 3   |     | 5   | 2   | 10   | 2   |
| 北犬飼中 | 75  | 3   | 99  | 3   | 82  | 3   | 256  | 9   |
| 知的   | 1   |     | 1   | 1   |     |     | 2    | 1   |
| 情緒   | 6   |     | 4   |     | 5   | 2   | 15   | 2   |
| 北押原中 | 126 | 4   | 90  | 3   | 103 | 3   | 319  | 10  |
| 知的   | 4   |     | 1   |     | 1   | 1   | 6    | 1   |
| 情緒   | 2   |     | 5   |     | 2   | 2   | 9    | 2   |
| 加蘇中  | 11  | 1   | 12  | 1   | 10  | 1   | 33   | 3   |
| 情緒   | 1   |     |     |     | 2   | 1   | 3    | 1   |
| 板荷中  | 15  | 1   | 11  | 1   | 5   | 1   | 31   | 3   |
| 知的   |     |     |     |     | 1   | 1   | 1    | 1   |
| 南摩中  | 17  | 1   | 27  | 1   | 19  | 1   | 63   | 3   |
| 知的   | 2   |     | 1   | 1   |     |     | 3    | 1   |
| 南押原中 | 27  | 1   | 29  | 1   | 36  | 2   | 92   | 4   |
| 知的   | 1   |     |     |     | 2   | 1   | 3    | 1   |
| 情緒   |     |     | 1   |     | 1   | 1   | 2    | 1   |
| 栗野中  | 42  | 2   | 64  | 2   | 65  | 2   | 171  | 6   |
| 知的   |     |     | 1   |     | 2   | 1   | 3    | 1   |
| 情緒   | 1   |     | 1   | 1   |     |     | 2    | 1   |
| 普通   | 834 | 29  | 794 | 27  | 830 | 28  | 2458 | 84  |
| 知的   | 20  |     | 8   | 2   | 19  | 10  | 47   | 12  |
| 肢体   | 1   |     | 2   | 2   |     |     | 3    | 2   |
| 情緒   | 17  |     | 20  | 1   | 23  | 12  | 60   | 13  |
| 合計   | 872 | 29  | 824 | 32  | 872 | 50  | 2568 | 111 |

(4) 児童・生徒の転入転出状況

| (転入)   |    |    |    | (転出)   |   |    |    |
|--------|----|----|----|--------|---|----|----|
| (単位：人) |    |    |    | (単位：人) |   |    |    |
| 性別     | 男  | 女  | 計  | 性別     | 男 | 女  | 計  |
| 小学校    | 23 | 33 | 56 | 小学校    | 8 | 11 | 19 |
| 中学校    | 7  | 7  | 14 | 中学校    | 1 | 3  | 4  |
| 計      | 30 | 40 | 70 | 計      | 9 | 14 | 23 |

## (5) 教職員生活習慣病検診状況 (単位:人)

| 学校 \ 性別 | 定期健診 | 胃検診 |
|---------|------|-----|
| 小学校     | 201  | 43  |
| 中学校     | 111  | 29  |
| 計       | 312  | 72  |

## (6) 小・中学校1年生心臓検診受診状況 (単位:人)

|     | 対象人員 | 受診者数 | 受診率   |
|-----|------|------|-------|
| 小学校 | 782  | 781  | 99.9% |
| 中学校 | 872  | 867  | 99.4% |

## (7) 災害共済給付発生状況 (単位:件)

| 月別<br>学校 | 4  | 5 | 6  | 7  | 8  | 9  | 10 | 11 | 12 | 1 | 2  | 3  | 計   |
|----------|----|---|----|----|----|----|----|----|----|---|----|----|-----|
| 小学校      | 7  | 2 | 5  | 8  | 10 | 3  | 2  | 5  | 3  | 5 | 9  | 6  | 65  |
| 中学校      | 6  | 0 | 6  | 8  | 12 | 9  | 7  | 8  | 14 | 3 | 5  | 4  | 82  |
| 計        | 13 | 2 | 11 | 16 | 22 | 12 | 9  | 13 | 17 | 8 | 14 | 10 | 147 |

## (8) 要保護及び準要保護児童・生徒援助費支給状況

| 区分  | 対象人員 |      |      | 金額          |
|-----|------|------|------|-------------|
|     | 要保護  | 準要保護 | 小計   |             |
| 小学校 | 9人   | 390人 | 399人 | 28,709,858円 |
| 中学校 | 9人   | 217人 | 226人 | 28,744,621円 |
| 計   | 18人  | 607人 | 625人 | 57,454,479円 |

## (9) 特別支援教育就学奨励費支給状況

| 区分  | 対象人員 | 金額          |
|-----|------|-------------|
| 小学校 | 226人 | 7,055,216円  |
| 中学校 | 82人  | 4,450,600円  |
| 計   | 308人 | 11,505,816円 |

## (10) 主な教職員の研修等

## ア 学力向上に向けた調査研究事業及び研修事業

- ・授業力向上の推進(国語科研修会、算数・数学科研修会、外国語活動・外国語科研修会、特別活動研修会、学習指導研修会)
- ・MIM推進(MIM研修会、MIM実践研究会)
- ・Q-Uの活用(Q-U1stステージ研修会、Q-U2ndステージ研修会)
- ・特別支援教育の推進(地域実践研究研修会、みなみ小校内授業研究会、特別の教育課程に関する研修会)

## イ その他の研修会

道徳教育研修会、人権教育主任研修会、新採人権教育研修会、防災教育研修会、児童・生徒指導担当者研修会、中学校生徒指導主事研修会、不登校対策担当者研修会、教育支援研修会、幼小連携のための研修会、学校図書館運営・活動研修会、市初任者等研修、教科指導委員研修会、市非常勤講師研修会、学校共同実施協議会、給食主任研修会

## (11) 研究指定校等

## &lt;小学校&gt;

ア 主体的・対話的で深い学びの推進事業…さつきが丘小

イ 教育課程研究指定校事業…東小

ウ 授業力向上事業・・・みどりが丘小（国）、さつきが丘小（算）、東小（外）  
中央小（道）、北押原小（特活）

エ 小学校外国語活動推進事業・・・池ノ森小

オ 特別支援教育推進事業・・・みなみ小

<中学校>

ア 授業力向上事業・・・東中（国・数・英）、北押原中（特活）

(12) 人権教育の推進

ア 人権教育主任研修会、新採教職員人権教育研修会の開催

イ 人権教育推進委員会の開催

ウ 人権教育に関する資料・教材の作成と配付

(ア) 人権教育直接的指導用副読本（小学校用・中学校用）

(イ) 人権教育推進のためのパンフレット

(ウ) 児童・生徒人権作文優秀作品集

エ 家庭訪問等での啓発（各小中学校）

オ 児童生徒を対象とした人権教育講演会の実施

(13) 鹿沼市学生海外友好交流事業

市内中学生15名、引率者4名で構成された19名の派遣団を、友好都市のアメリカ合衆国グランドフォークス市に派遣した。現地ではホームステイを体験し、学校訪問、授業参加、鹿沼市紹介、施設見学等をおこなった。貴重な体験を通し団員の国際感覚を養うとともに、現地市民との交流を通し、グランドフォークス市との友好親善を図った。

派遣期間 10月1日～10月11日

派遣団 市内中学生15名、引率4名 計19名



生涯学習課関係

1 社会教育関係

(1) 社会教育委員会議

| 期 日    | 場 所                  | 内 容  | 出席者            |
|--------|----------------------|--|----------------|
| 5. 28  | 市民情報センター<br>2階子育て情報室 | 第1回社会教育委員会議<br>・委嘱状の交付、委員及び職員紹介<br>・社会教育委員の役割について<br>・社会教育関係団体の補助金について<br>・第4回かぬまかるた大会について | 18名            |
| 10. 29 | 市民情報センター<br>2階子育て情報室 | 第2回社会教育委員会議<br>・令和元年度上半期の公民館等の事業実績報告及び下半期の公民館等の事業計画について<br>・第4回かぬまかるた大会について                | 東日本台風被害対応のため中止 |
| 3. 27  | 市民情報センター<br>2階子育て情報室 | 第3回社会教育委員会議<br>・下半期の公民館等の事業実績について<br>・令和元年度鹿沼市社会教育委員会議の取組実績について<br>・第4回かぬまかるた大会の反省について     | 新型感染症拡大防止のため中止 |

(2) 委員研修活動

| 名 称                        | 期日          | 会 場              | 内 容   | 出席者 |
|----------------------------|-------------|------------------|---|-----|
| 令和元年度栃木県社会教育委員協議会研修会       | 10. 2       | 栃木県総合教育センター大講義室  | ・講演 「人と人・人と地域をつなぐ～駄菓子屋楽校の取組を通して～」<br>・事例発表 「社会教育委員としての取組と課題等について」<br>・グループ協議 「社会教育委員の今後の取組の充実を目指して」 | 7名  |
| 第50回関東甲信越静社会教育研究大会<br>埼玉大会 | 11. 7<br>～8 | 川越市・ウェスタ川越大ホールほか | ・基調講演「学びがひらく 豊かな人生」<br>・シンポジウム「あなたはどうか生きる？ 人生100年時代！」<br>・分科会 事例発研究及びグループ協議                         | 3名  |

(3) 社会教育関係団体補助

| 団 体 名        | 金 額 (円) |
|--------------|---------|
| P T A連絡協議会   | 108,000 |
| 子ども会連合会      | 204,000 |
| ボーイスカウト連絡協議会 | 81,000  |
| 合 計          | 393,000 |

(4) 家庭・地域における教育の推進

ア 市内34の小中学校において、学校支援ボランティアなどによる授業支援体制を推進。現在は地域コーディネーターを養成し、各校への配置を目指している。

学校支援ボランティア活動研修会を6回実施 受講者延べ116名

イ 北小学校、石川小学校、北犬飼中学校の3校において、コミュニティ・スクール（学校運営協議会制度）を導入

ウ 文部科学省の補助事業として、放課後子ども教室を市内7教室で実施。

(学びステーション鹿沼・スマイルルーム・ワクワクおもしろ教室・北光クラブ・池ノ森小放課後スクール・永野小学校放課後スクール・hohoemiクラブ)

実施回数290回 利用者数延べ3,489名

(5) 家庭教育充実事業

ア 家庭教育振興会への家庭教育学級の開催委託

(7) 子育てスクール(家庭教育学級)

市内小・中学校、民間教育機関42学級において家庭教育学級を実施  
学級生 1,087名 延べ参加人数 2,495名

(4) 子育てゼミナール

学級を運営するリーダーの資質向上のための研修を実施

| 月 日  | 内 容                         | 講 師                         | 出席者  |
|------|-----------------------------|-----------------------------|------|
| 1/15 | ・家庭教育をとりまく状況と、<br>家庭教育学級の役割 | 上都賀教育事務所ふれあい学習課<br>神山 幸江 先生 | 109名 |
|      | ・学級運営実践事例発表                 | 南摩中、津田小家庭教育学級リーダー           |      |
|      | ・学級運営手引きの使い方                | 鹿沼市家庭教育オピニオンリーダー<br>せせらぎ会   |      |
| 2/8  | ・家庭教育学級実施計画の作成<br>・同 演習     | 鹿沼市家庭教育オピニオンリーダー<br>せせらぎ会   | 108名 |

(ウ) 子育て交流のつどい

家庭教育学級生を中心に教育講演会を開催。

期 日 令和元年7月6日(土)

場 所 鹿沼市民文化センター 小ホール

講 師 国際医療福祉大学 クリニック 臨床心理士 小林 順子 先生

演 題 「思春期の子どもとの関わり・親子のあり方」

参加者 263名

(エ) 家庭教育講演会

| 月 日   | 内 容   | 講 師                            | 出席者  |
|-------|---|--------------------------------|------|
| 11/10 | 講話 「家庭における性教育」<br>～助産師が育む「性」と「生」の話～<br>対象：家庭教育学級生・保護者・市民<br>場所：市民情報センター<br>マルチメディアホール | 栃木県助産師会<br>県西地区支部長<br>大塚 和代 先生 | 107名 |

イ 子育て支援

(ア) スマイルクラブ

乳幼児の成長発達に応じた家庭教育の支援

市内幼稚園、保育園の保護者を対象に10施設で実施

幼 稚 園 いずみ幼稚園95名、仁神堂幼稚園37名、晃望台幼稚園28名

公立保育園 ひなた保育園25名、なんま保育園20名、粟野保育園41名

民間保育園 まなぶ保育園16名、日吉保育園62名、沖保育園40名、

大地の恵みのなーさりい12名

(イ) 地域子育てボランティア支援

乳幼児を持つ親のための子育て支援事業を開催

身体測定と家庭教育の話

①ハートフルイン東部台（東部台コミュニティセンター） 11回 46組 49名

②子育てサロン「ポニー」（北押原コミュニティセンター） 11回 78組 173名

(ウ) 就学時健診時研修会（親学習プログラム）

小学校入学児をもつ保護者のための支援

市内20小学校で実施 635名

(エ) 「子育ての窓」「家庭教育学級学習の記録」発行

2 公民館

(1) 板荷地区公民館

| 事業名                  | 事業の概要  | 対象          | 実施時期   | 参加者数                             | 備考<br>共催団体等 |
|----------------------|--|-------------|--------|----------------------------------|-------------|
| ハイキング                | 自然に親しみながら、健康な身体作りをする。（井戸湿原）                                | 一般          | 6月5日   | 募集人数 20名<br>実績人数 17名<br>（男2、女15） |             |
| 人形劇鑑賞会               | 人形劇を鑑賞することにより、話を理解し、見聞きする力をつける。                            | 児童・小学生      | 7月30日  | 募集人数 ー<br>実績人数 41名<br>（男9、女32）   |             |
| ハイキング                | 自然に親しみながら、健康な身体作りをする。（奥日光）                                 | 一般          | 8月6日   | 募集人数 20名<br>実績人数 14名<br>（男1、女13） |             |
| こども料理教室              | 料理を通して子どもたちの食への関心を養う。                                      | 小学生         | 8月22日  | 募集人数 15名<br>実績人数 5名<br>（男1、女4）   |             |
| 第1回女性学級<br>（地区外研修）   | くらしの知識や教養を高める。（那須町）  | 女性          | 9月26日  | 募集人数 22名<br>実績人数 17名<br>（女17）    |             |
| 板荷地区敬老会<br>並びに高齢者交流会 | 高齢者のアトラクション等を通じて親睦を図りながら、地域住民のふれあいの輪を広げる。                  | 高齢者         | 10月9日  | 実績人数 91名<br>（男26、女65）            |             |
| 板荷地区芸術作品発表会          | 自宅などで活動している方の作品や、公民館事業参加者の手作りの芸術作品を、広く地域の方々が鑑賞する機会として開催する。 | 幼児から<br>高齢者 | 11月23日 | 実績人数 100名<br>（男50、女50）           |             |

|                          |  |    |        |                              |  |
|--------------------------|--|----|--------|------------------------------|--|
| 第2回女性学級<br>(地区内研修)       | 健康についてのPRと<br>地元で収穫した食材を<br>使用したメニューを試<br>食し、健康意識の向上を<br>図る。       | 一般 | 11月23日 | 実績人数70名<br>(男35、女35)         |  |
| 竹ざる教室                    | 地元で活躍する講師の<br>技術を広く普及させ、そ<br>の技術を伝承するとと<br>もに、地域住民の交流の<br>活性化を目指す。 | 一般 | 12月5日  | 募集人数11名<br>実績人数9名<br>(男3、女6) |  |
| フラワーアレン<br>ジメント教室        | 生花を飾って新年を迎<br>える。  | 一般 | 12月25日 | 募集人数20名<br>実績人数11名<br>(女11)  |  |
| スワッグ教室                   | スワッグを作成する。   | 一般 | 2月18日  | 募集人数15名<br>実績人数12名<br>(女12)  |  |
| 図書の貸出し                   | 図書の貸出しにより、市<br>民の個別学習を支援す<br>る。                                    | 一般 | 通 年    | 延べ<br>47冊<br>12名利用           |  |
| コミュニティセ<br>ンターだよりの<br>発行 | 地域住民限定情報誌<br>各戸・公共施設等配布。   | 全戸 | 毎月25日  |                              |  |

(2) 西大芦地区公民館

| 事業名          | 事業の概要  | 対象 | 実施時期  | 参加者数                 | 備考<br>共催団体等 |
|--------------|--|----|-------|----------------------|-------------|
| 新緑ウォーキン<br>グ | 新緑の中を高山植物を<br>見ながら健康づくりと<br>参加者の交流を図る目<br>的とする。<br>(井戸湿原周辺)<br>(西大芦地区活性化事<br>業推進協議会) | 一般 | 5月26日 | 募集人数30名<br>(男16、女17) |             |

|                            |  |                  |        |  |  |
|----------------------------|--|------------------|--------|--|--|
| いきいき講座<br>2019             | 釜蓋まんじゅう作り<br>(8月1日はお盆月に入る。先祖の霊がお墓の釜の蓋を開けて出てくるといわれている。釜蓋まんじゅうを仏様にお供えする。 | 一般               | 7月26日  | 募集人数10名<br>延人数<br>(男9、女3)                  |  |
| いきいき講座<br>2019             | ブルーベリージャム作り教室<br>ブルーベリーを収穫し、ジャム作りを楽しんだ。                                | 一般               | 9月3日   | 募集人数10名<br>延人数<br>(男8、女3)                  |  |
| 2019 いきいき<br>講座 益子焼き<br>体験 | 益子焼のろくろ・手びねり・絵付け体験等を通して焼き物の良さを知り、また、親睦交流を深める。                          | 団塊の<br>世代の<br>男女 | 11月4日  | 実績人数9名<br>(男4、女5)                          |  |
| こんにやく作り                    | 地元特産の材料を利用し、こんにやく作りを楽しむ。   | 一般               | 12月22日 | 実績人数23名<br>(男7、女16)<br>スタッフ15名<br>(男12、女3) |  |
| 2019 いきいき<br>講座 そば打ち<br>体験 | 年末をまじかに年越しそば打ちの前座を行う。  | 団塊の<br>世代の<br>男女 | 12月24日 | 実績人数11名<br>(男8、女3)                         |  |
| フラワーアレン<br>ジメント教室          | お正月用フラワーアレンジメント(お正月用向けのアレンジメント)  | 一般               | 12月25日 | 実績人数26名<br>(女26)                           |  |
| 2019 いきいき<br>講座 ピザ焼き<br>体験 | ピザのトッピングを楽しんでピザの焼き方を学んだ。   | 団塊の<br>世代の<br>男女 | 2月7日   | 実績人数10名<br>(男6、女4)                         |  |
| 図書の貸し出し                    | 図書の貸し出しにより、市民の個別学習を支援する。   | 一般               | 通 年    | 延べ<br>94冊<br>57名利用                         |  |
| コミュニティセ<br>ンターだよりの<br>発行   | 地域住民限定情報誌各戸・公共施設等配布。   | 全 戸              | 毎月25日  | 約300戸                                      |  |

## (3) 加蘇地区公民館

| 事業名              | 事業の概要                   | 対象 | 実施時期   | 参加者数               | 備考<br>共催団体等 |
|------------------|-------------------------|----|--------|--------------------|-------------|
| 食改さんの元気アップ料理教室   | 栄養バランスのとれた料理を楽しく調理する。   | 一般 | 7月24日  | 実績人数7名<br>(男5、女2)  |             |
| 星空観望会            | 天体望遠鏡で夏の星空観察をする。        | 一般 | 7月12日  | 実績人数11名<br>(男6、女5) |             |
| フラワーアレンジメント教室    | 生花を飾って新年を迎える。           | 一般 | 12月26日 | 実績人数22名<br>(女22)   |             |
| スワッグ教室           | ドライフラワーの壁飾り「スワッグ」を作る。   | 一般 | 3月5日   | 実績人数9名<br>(女9)     |             |
| 図書の貸出し           | 図書の貸出しにより、市民の個別学習を支援する。 | 一般 | 通年     | 延べ<br>34冊<br>13名利用 |             |
| コミュニティセンターだよりの発行 | 地域住民限定情報誌各戸・公共施設等配布。    | 全戸 | 毎月25日  |                    |             |

## (4) 北犬飼地区公民館

| 事業名             | 事業の概要                                       | 対象    | 実施時期  | 参加者数   | 備考<br>共催団体等 |
|-----------------|---|-------|-------|--|-------------|
| スワッグ教室          | ドライフラワー使った壁掛けの作り方を学ぶ。                       | 地区住民  | 5月21日 | 募集人数15名<br>実績人数9名<br>(女9)                                |             |
| 防災講習会「避難所運営ゲーム」 | 避難所で起こる様々な出来事にどう対応していくかを模擬体験をしながら防災の意識を高める。 | 地区住民  | 6月24日 | 募集人数40名<br>実績人数40名<br>(男15、女25)                          |             |
| 第22回高齢者招待事業     | 地区高齢者の生きがい作りと交流。(輪投げ大会)                     | 地区高齢者 | 5月29日 | 募集人数<br>1チーム選手5名+応援8名<br>実績人数73名<br>(男29、女36)<br>13チーム参加 |             |

|                          |   |                     |            |  |  |
|--------------------------|---|---------------------|------------|--|--|
| 第32回婦人バレーボール大会           | 地区バレーボールの愛好者の健康増進と親睦を兼ねての大会。                | 地区住民<br>(主に既婚女性を対象) | 6月21日6月28日 | 募集人数<br>1チーム15名<br>実績人数75名<br>(男3、女72)<br>5チーム参加 |  |
| 夏休みこども教室 HONDA ダンボールクラフト | 段ボールのキットを使って「アシモ」や「ワゴン車」などを作りものづくりの楽しさを味わう。 | 地区小学生               | 7月23日      | 募集人数40名<br>実績人数28名<br>(男18、女10)                  |  |
| 夏休みこどもクッキング              | 自分の力で料理を作り、楽しさ・大変さ・やり遂げる喜びを学ぶ。              | 地区小学生               | 7月26日      | 募集人数24名<br>実績人数24名<br>(男4、女20)                   |  |
| 夏休みなねんど教室                | ねんどを使って貯金箱や小物入れを作る楽しさを体験する。                 | 地区小学生<br>地区園児       | 8月19日      | 募集人数20名<br>実績人数14名<br>(男6、女8)                    |  |
| ふれあい祭・敬老会                | 地区の高齢者の長寿を祝福するとともに、地域福祉の推進と地域住民の交流と活性化を図る。  | 地区住民                | 10月20日     | 高齢者472名<br>(当日敬老招待者)                             |  |
| 焼肉のたれ教室                  | 焼き肉のたれを手作りして楽しむ。                            | 地区住民                | 10月28日     | 募集人数16名<br>実績人数11名<br>(女11)                      |  |
| そば打ち教室                   | そば打ち体験をし、打ちたて茹でたてのそばを食し楽しむ。                 | 地区住民                | 11月14日     | 募集人数10名<br>実績人数6名<br>(男3、女3)                     |  |
| 半田良平を学ぼう！                | 地元深津地区出身の歌人半田良平の生涯と作品について学ぶ。                | 地区住民                | 11月12日     | 募集人数40名<br>実績人数36名<br>(男23、女13)                  |  |
| 男性のための料理教室               | 地区住民の健康増進を目的とした料理教室。                        | 地区住民                | 11月19日     | 募集人数20名<br>実績人数14名<br>(男14)                      |  |
| 寄せ植え教室                   | 季節の花材を使って寄せ植えを楽しむ。                          | 地区住民                | 11月28日     | 募集人数20名<br>実績人数10名<br>(女10)                      |  |

|                 |   |                        |                                      |                                     |  |
|-----------------|---|------------------------|--------------------------------------|-------------------------------------|--|
| クリスマスドア飾り教室     | クリスマス用のおしゃれなガーランド（壁飾り）の作り方を学ぶ。              | 地区<br>住民               | 12月11日                               | 募集人数 15名<br>実績人数 14名<br>（女 14）      |  |
| 門松作り教室          | 新年に向けて、モダンな門松の作り方を学ぶ。                       | 地区<br>住民               | 12月17日                               | 募集人数 15名<br>実績人数 9名<br>（女 9）        |  |
| 冬休み子どもクッキング     | 自分の力で料理を作り、楽しさ・大変さ・やり遂げる喜びを学ぶ。              | 地区<br>小学生              | 12月19日                               | 募集人数 24名<br>実績人数 21名<br>（男 5、女 16）  |  |
| 親子でクリスマスケーキ教室   | ブッシュドノエルとクッキーを親子で作る楽しみながら学ぶ。                | 地区<br>住民<br>小学生        | 12月22日                               | 募集親子 8組<br>実績親子 8組<br>（男 4、女 12）    |  |
| コアトレ教室          | 日頃の運動不足を解消するため体幹トレーニングをする。                  | 地区<br>住民               | 1月30日                                | 募集人数 15名<br>実績人数 10名<br>（女 10）      |  |
| 第18回マスつり大会      | 地区内の川でマスつり大会を実施する。                          | 地区内<br>在住中<br>学生以<br>下 | 2月16日                                | 実績人数 64名<br>（男 41、女 23）<br>+保護者 70名 |  |
| 親子で焼きたてパン教室     | 県から無償提供された米粉を材料としたパン・シフォンケーキを親子で作る楽しみながら学ぶ。 | 地区<br>住民<br>小学生        | 2月24日                                | 募集親子 8組<br>実績親子 8組<br>（男 5・女 10）    |  |
| アロマワックスバー教室     | アロマワックスを使いハンドメイドの楽しさを味わう。                   | 地区<br>住民               | 3月24日<br>※コロナ<br>感染拡大<br>防止のため<br>中止 | 募集人数 15名<br>実績人数 -                  |  |
| 春休みこども料理教室      | 自分の力で料理を作り、楽しさ・大変さ・やり遂げる喜びを学ぶ。              | 地区<br>小学生              | 3月28日<br>※コロナ<br>感染拡大<br>防止のため<br>中止 | 募集人数 14名<br>実績人数 -                  |  |
| コミュニティセンターだより発行 | 地区住民への情報提供                                  | 地区<br>住民               | 毎月25日                                |                                     |  |



|         |            |      |    |                     |  |
|---------|------------|------|----|---------------------|--|
| 図書の貸し出し | 生涯学習の機会の提供 | 地区住民 | 通年 | 延べ<br>103冊<br>36名利用 |  |
|---------|------------|------|----|---------------------|--|

(5) 南摩地区公民館

| 事業名               | 事業の概要   | 対象        | 実施時期  | 参加者数                                   | 備考<br>共催団体等 |
|-------------------|---|-----------|-------|--|-------------|
| ふれあい学習農園<br>(田植え) | 稲作を通して異年齢間の交流を図るとともに、農業に対する認識を深める。<br>(ふれあい農園委員会) | 未就学児から高齢者 | 5月25日 | 募集人数 一<br>実績人数 143名                    |             |
| 高齢者教室             | ふまねっと運動(介護予防の運動)                                  | 高齢者       | 4月16日 | 募集人数<br>35名程度<br>実績人数 33名<br>(男15、女18) |             |
|                   | 地区外研修(茨城県水戸市、小美玉市)<br>美術館見学、タカノフーズ工場見学            |           | 6月6日  | 募集人数 24名<br>実績人数 24名<br>(男5、女19)       |             |
|                   | 七夕まつり<br>(なんま保育園)                                 |           | 7月5日  | 募集人数 10名<br>実績人数 10名<br>(男2、女8)        |             |
|                   | 出前講座<br>・介護保険について<br>・リーバス、予約バスについて               |           | 8月23日 | 募集人数 35名<br>実績人数 24名<br>(男15、女9)       |             |
| 女性学級              | 介護予防の体操   | 成人女性      | 5月30日 | 募集人数 53名<br>実績人数 28名<br>(女28)          |             |
|                   | 寄せ植え教室  |           | 6月27日 | 募集人数 53名<br>実績人数 22名<br>(女22)          |             |
|                   | 南摩地区の防犯・交通事故の現状について<br>(西沢警察官駐在官の講話)              |           | 7月24日 | 募集人数 53名<br>実績人数 26名<br>(女26)          |             |

|             |  |          |                     |                                 |  |
|-------------|--|----------|---------------------|---------------------------------|--|
|             | 地区外研修（那須烏山市）<br>カゴメ工場見学、食の癒し効果、千本松牧場見学   |          | 9月20日               | 募集人数24名<br>実績人数22名<br>(女22)     |  |
| 手づくりおやつ教室   | 小麦・かぼちゃまんじゅう、水ゼリーを作る。  | 小学生から成人  | 7月13日               | 募集人数10名<br>実績人数7名<br>(女7)       |  |
| 夏休み学習室解放    | 公民館の空いている部屋（研修室・会議室等）を学習の場として無料開放する。（土・日を除く）                                       | 小学生から高校生 | 7月22日から<br>8月23日の平日 | 利用者3名<br>(男1、女2)                |  |
| なんま音楽とお話の夕べ | 南摩のかるた取り、南摩小KLVによるパネルシアター、鹿沼南高等学校吹奏楽部による金管五重奏の鑑賞<br>(コミュニティ推進協議会)                  | 地域住民     | 8月18日               | 募集人数80名<br>実績人数69名<br>(男27、女42) |  |
| ふれあい学習農園    | 稲作を通して異年齢間の交流を図るとともに、農業に対する認識を深めた。<br>(南摩ふれあい農園)                                   | 子供から成人   | 10月5日<br>(稲刈り)      | 実績人数150名<br>(男80、女70)           |  |
|             |  |          | 12月7日<br>(収穫祭)      | 実績人数230名<br>(男130、女100)         |  |
| 高齢者教室       | 園児たちと一緒に、十三夜のお月見を再現し、季節の行事を楽しんだ。<br><br>おもちゃを使ったゲーム大会を行い楽しみながら頭の体操ができた。            | 高齢者      | 10月11日              | 実績人数9名<br>(男3、女6)               |  |
|             |  |          | 2月21日               | 実績人数42名<br>(男16、女26)            |  |
| 健康マージャン教室   | 「飲まない・吸わない・賭けない」を大前提としたマージャンというゲームを通じて、頭と指先を動かすことにより、楽しみながらも認知症予防ができることを伝えることができた。 | 高齢者      | 11月25日              | 実績人数15名<br>(男5、女10)             |  |
|             |  |          | 12月2日               | 実績人数14名<br>(男4、女10)             |  |
|             |  |          | 12月9日               | 実績人数12名<br>(男3、女9)              |  |

|                  |  |         |        |   |  |
|------------------|--|---------|--------|---|--|
| そば打ち教室           | 地元産のそば粉を使ってそば打ちをしながら、地産地消を推進した。(南摩地区福祉活動推進協議会) | 成人      | 12月15日 | 実績人数 14名<br>(男 11、女 3)                        |  |
|                  |  |         | 3月7日   | 実績人数 8名<br>(男 5、女 3)<br>※新型コロナウイルス感染拡大防止のため中止 |  |
| フラワーアレンジメント教室    | 若松や葉牡丹など数種類の植物を生け、お正月が華やかになるようなアレンジメントを製作した。   | 中学生から成人 | 12月25日 | 実績人数 3名<br>(女 3)                              |  |
| 南摩フェスティバル        | イベントを通して世代間の交流を図ることができた。(コミュニティ推進協議会)          | 地区住民    | 1月26日  | 来場者<br>約 1,200名<br>※男女別集計不可                   |  |
| 図書の貸出し           | 図書の貸出しにより、市民の個別学習を支援する。                        | 一般      | 通年     | 延べ<br>158冊<br>48名利用                           |  |
| コミュニティセンターだよりの発行 | 地域住民限定情報誌各戸・公共施設等配布。                           | 全戸      | 毎月25日  |   |  |

(6) 南押原地区公民館

| 事業名        | 事業の概要  | 対象  | 実施時期  | 参加者数                 | 備考<br>共催団体等 |
|------------|--|-----|-------|----------------------|-------------|
| グラウンドゴルフ大会 | 高齢者の親睦と健康増進を図る。                                | 高齢者 | 5月22日 | 募集人数 ー<br>実績人数 31名   |             |
| 輪投げ大会      | 高齢者の親睦と健康増進を図る。                                | 高齢者 | 5月29日 | 募集人数 ー<br>実績人数 63名   |             |
| 夏休みこども工作教室 | 粘土でスイーツや動物を作りふたつきの小箱に飾付ける。作る楽しさと夏休みの思い出作りを手伝う。 | 小学生 | 8月9日  | 募集人数 12名<br>実績人数 16名 |             |

|                  |   |            |                   |                             |  |
|------------------|---|------------|-------------------|-----------------------------|--|
| パン作り教室           | 手ごねパンを作り、外食や買って食べるのではなく自分で作る楽しみを知り、地域の人との交流を図る。     | 一 般        | 9 月 21 日          | 募集人数 15 名<br>実績人数 14 名      |  |
| そば打ち教室           | 手打ちそばを作り、外食や買って食べるのではなく自分で作る楽しみを知り、地域住民との交流を図るため。   | 一般         | 12 月 21 日         | 実績人数 9 名<br>(男 5、女 4)       |  |
| ちりめん細工作り教室       | ちりめんを使い手縫いで干支の「ねずみ」を作り日本の伝統を学ぶとともに地域内の融和と交流促進に努める。  | 一般         | 1 月 17 日          | 実績人数 8 名<br>(女 8)           |  |
| 南押原文化祭           | 地域住民の創作活動作品を展示し、地域住民の交流を図る。                         | 地区内<br>一般  | 2 月 22 日<br>～23 日 | 実績人数 709 名<br>(男 319、女 390) |  |
| 南押原史跡めぐりウォーキング   | 地区内の史跡を歩きながら見学し、史跡学習を通じて郷土理解を深めながら、地域住民の交流と健康増進を図る。 | 一般         | 2 月 23 日          | 実績人数 126 名<br>(男 101、女 25)  |  |
| 子どもお菓子作り教室       | 地区内に居住する児童を対象としてお菓子作り教室を行うことで、自身で料理することの楽しさを知ってもらう。 | 地区内<br>小学生 | 2 月 29 日          | ※新型コロナウイルスの影響により、中止         |  |
| 図書の貸出            | 地域住民を対象とした図書貸出サービス                                  | 一 般        | 通 年               | 延べ<br>289 冊<br>111 名利用      |  |
| コミュニティセンターだよりの発行 | 地区住民宛情報誌各戸・公共施設等配布。                                 | 全 戸        | 毎月 25 日           |                             |  |

## (7) 東大芦地区公民館

| 事業名              | 事業の概要  | 対象               | 実施時期   | 参加者数                               | 備考<br>共催団体等 |
|------------------|--|------------------|--------|------------------------------------|-------------|
| ハーバリウム教室         | ハーバリウムの作り方を学ぶ。                               | 一般               | 4月25日  | 募集人数 15名<br>実績人数 20名               |             |
| 高齢者教室<br>「輪投げ大会」 | 高齢者の健康増進と交流を図る。                              | 高齢者              | 6月6日   | 実績人数 25名<br>(男 10、女 15)            |             |
| ガーデニング教室         | 寄せ植えの技術を学ぶ。<br>「香りのリース」                      | 一般               | 7月2日   | 募集人数 20名<br>実績人数 21名<br>(女 21)     |             |
| 夏休み子ども書道教室       | 夏休み課題の書道を学ぶ。                                 | 子ども              | 7月30日  | 募集人数 10名<br>実績人数 8名<br>(男 3、女 5)   |             |
| 子どもハーバリウム教室      | 夏休みの期間を利用して、ハーバリウムの作り方を学ぶ。                   | 小学生<br>及び保<br>護者 | 8月6日   | 募集人数 15名<br>実績人数 14名<br>(男 1、女 13) |             |
| 高齢者交通安全教室        | 歩行者シュミレーターを使用して、交通安全を学ぶ。                     | 高齢者              | 9月25日  | 実績人数 31名<br>(男 25、女 6)             |             |
| 高齢者教室<br>「館外学習」  | 文化施設等の見学を通し、教養の向上と親睦を図る(茨城県近代美術館、タカノフーズ水戸工場) | 高齢者              | 10月1日  | 実績人数 23名<br>(男 9、女 14)             |             |
| ガーデニング教室         | 寒さに強いハンギングバスケット                              | 一般               | 10月30日 | 実績人数 8名<br>(女 8)                   |             |
| しめ縄リース教室         | お正月に向けてのドライフラワーで飾るリースをつくる。                   | 一般               | 12月12日 | 実績人数 10名<br>(女 10)                 |             |

|                  |                          |      |        |                      |  |
|------------------|--------------------------|------|--------|----------------------|--|
| フラワーアレンジメント教室    | お正月のアレンジ                 | 一般   | 12月26日 | 実績人数 11名<br>(女 11)   |  |
| 冬休み書道教室          | 書初めの練習を通して、書道の味わいを学ぶ。    | 子ども  | 12月27日 | 実績人数 8名<br>(男 4、女 4) |  |
| ガーデニング教室         | 球根植物の寄せ植え                | 一般   | 2月26日  | 実績人数 14名<br>(女 14)   |  |
| 図書の貸出            | 図書の貸出により、市民の個別学習を支援する。   | 一般   | 通 年    | 延べ<br>10冊<br>8名利用    |  |
| コミュニティセンターだよりの発行 | 公民館事業のお知らせと募集案内、地域情報の提供。 | 地区住民 | 毎月25日  |                      |  |

(8) 菊沢地区公民館

| 事業名                                      | 事業の概要                  | 対 象    | 実施時期  | 参加者数                               | 備考<br>共催団体等 |
|--|------------------------|--------|-------|------------------------------------|-------------|
| シルバー講座<br>(6回シリーズ)<br>① 開講式及び悪徳商法と上手な断り方 | 開講式<br>悪徳商法と上手な断り方を学ぶ。 | 高齢者    | 7月23日 | 募集人数 36名<br>実績人数 28名<br>(男 8、女 20) |             |
| 健康体操教室                                   | 心と体の健康ストレッチ教室。         | 一般     | 7月29日 | 募集人数 15名<br>実績人数 11名<br>(男 1、女 10) |             |
| まごあぐうす人形劇                                | 「まごあぐうす」による人形劇を鑑賞する。   | 幼児から一般 | 8月9日  | 実績人数 153名<br>(男 57、女 96)           |             |
| 子どもクッキー作り教室                              | お菓子作りを通して、食に対する関心を高める。 | 小学生    | 8月18日 | 募集人数 10名<br>実績人数 6名<br>(男 4、女 2)   |             |

|                         |  |          |              |                                     |  |
|-------------------------|--|----------|--------------|-------------------------------------|--|
| 三世代交流事業                 | あゆのつかみ取り、ザリガニ釣り、紙飛行機やかると取り、輪投げなど昔の遊びを通して三世代が交流を深める。  | 地区<br>住民 | 9月8日         | 実績人数 380名<br>(男 145、女 235)          |  |
| 防災フェスティバル               | 防災意識の向上と子どもが楽しく学ぶとともに防災に関する知識や技能を持った人を育てる。           | 地区<br>住民 | 9月22日        | 実績人数 300名<br>(男 150、女 150)          |  |
| 避難所体験<br>(コミキャン)        | 模擬避難所体験により防災意識の向上と子どもが楽しく学ぶとともに防災に関する知識や技能を持った人を育てる。 | 地区<br>住民 | 9月22日<br>23日 | 募集人数 50名<br>実績人数 28名<br>(男 11、女 17) |  |
| シルバー講座<br>② 寝たきりにならない秘訣 | 寝たきりにならないための健康法を学ぶ。                                  | 高齢者      | 9月12日        | 募集人数 36名<br>実績人数 24名<br>(男 7、女 17)  |  |
| シルバー講座<br>③ 魅力いっぱい鹿沼の観光 | 映像を通して鹿沼の魅力を再発見する。                                   | 高齢者      | 9月26日        | 募集人数 36名<br>実績人数 23名<br>(男 5、女 18)  |  |
| シルバー講座<br>④施設見学会        | 益子で絵付け体験をし、施設見学等で益子の歴史を見学するとともに参加者の親睦を図る。            | 高齢者      | 10月17日       | 実績人数 40名<br>(男 15、女 25)             |  |
| シルバー講座<br>⑤おもちゃゲーム      | グループに分かれて、楽しい室内ゲームを行い、脳を活性化する。                       | 高齢者      | 10月31日       | 実績人数 26名<br>(男 6、女 20)              |  |
| 生涯骨太クッキング               | 骨粗しょう症を予防する食生活のための料理を学ぶ。                             | 一般       | 10月25日       | 募集人数 15名<br>実績人数 9名<br>(女 9)        |  |
| シルバー講座<br>⑥リフレッシュ教室     | 寝たきりにならないよう、いつまでも生き生き、はつらつと暮らすための健康づくりを学ぶ。           | 高齢者      | 11月7日        | 実績人数 22名<br>(男 5、女 17)              |  |

|                  |                             |           |        |                               |  |
|------------------|-----------------------------|-----------|--------|-------------------------------|--|
| そば打ち教室           | そばの打ち方を学ぶ。                  | 一般        | 12月10日 | 募集人数10名<br>実績人数10名<br>(男4、女6) |  |
| 親子クッキング教室        | 親子で協力しながら料理を作り、食に対する関心を高める。 | 小学生<br>親子 | 12月22日 | 募集親子5組<br>実績親子5組<br>(男3、女8)   |  |
| 菊沢地区青少年健全育成研修会   | 地域ぐるみで、青少年の健全な育成を図る。        | 一般        | 1月30日  | 実績人数75名<br>(男45、女30)          |  |
| 寄せ植え教室           | 春・ひな祭りをイメージした寄せ植えを作る。       | 一般        | 2月18日  | 募集人数15名<br>実績人数13名<br>(女13)   |  |
| 図書の貸出            | 図書の貸出により、市民の個別学習を支援する。      | 一般        | 通年     | 延べ<br>291冊<br>86名利用           |  |
| コミュニティセンターだよりの発行 | 公民館事業の案内や募集及び地域や市の情報提供を行う。  | 地区<br>住民  | 毎月25日  |                               |  |

(9) 北押原地区公民館

| 事業名               | 事業の概要  | 対象  | 実施時期  | 参加者数                | 備考<br>共催団体等 |
|-------------------|--|-----|-------|---------------------|-------------|
| 押原ひろば<br>「交通安全教室」 | 自転車シュミレーターを使って疑似体験をしながら、交通ルールや危険性を再認識し交通事故防止に役立てる。 | 高齢者 | 5月15日 | 実績人数17名<br>(男10、女7) |             |
| 押原ひろば<br>「簡単運動教室」 | 年齢に関係なく楽しむ、障害者スポーツ「ボッチャ」を体験する。                     | 高齢者 | 6月22日 | 実績人数26名<br>(男8、女18) |             |



|                    |   |     |        |                         |  |
|--------------------|---|-----|--------|-------------------------|--|
| スワッグ教室             | くつろぎの空間をおしゃれに彩るドライフラワーのブーケ「スワッグ」を作る。          | 一般  | 7月23日  | 実績人数 12名<br>(女 12)      |  |
| 貯金箱作り              | 粘土を使って、貯金箱を作る。                                | 小学生 | 7月30日  | 実績人数 24名<br>(男 10、女 14) |  |
| クラフトの小物入れ作り        | 手作りのつまみ細工を飾り付けて、小物入れを作る。                      | 小学生 | 8月6日   | 実績人数 10名<br>(男 2、女 8)   |  |
| ダンボールでアシモ・ミニF1を作ろう | ダンボールクラフトでアシモ・ワゴン車・ミニF1・バイクを作る。               | 小学生 | 8月8日   | 実績人数 53名<br>(男 40、女 13) |  |
| 押原ひろば<br>「地区外研修」   | 石の里「大谷」の歴史と伝統文化に触れる。                          | 高齢者 | 9月11日  | 実績人数 17名<br>(男 7、女 10)  |  |
| 押原ひろば<br>「健康体操教室」  | 「ふまねっと運動」で楽しく体を動かし、心をリフレッシュする。                | 高齢者 | 10月8日  | 実績人数 25名<br>(男 2、女 23)  |  |
| 歴史探訪教室             | 筑波海軍航空隊記念館を見学し、木綿の里で真岡木綿の機織りを体験し、その歴史と伝統に触れる。 | 一般  | 12月5日  | 実績人数 22名<br>(男 6、女 16)  |  |
| 料理教室               | 簡単にできるおもてなし料理の作り方を学ぶ。                         | 一般  | 12月7日  | 実績人数 17名<br>(女 17)      |  |
| そば打ち教室             | そばの打ち方を学ぶ。                                    | 一般  | 12月20日 | 実績人数 12名<br>(男 7、女 5)   |  |
| 寄せ植え教室             | お正月用の花の寄せ植えを作る。                               | 一般  | 12月22日 | 実績人数 22名<br>(女 22)      |  |

|                  |                                   |    |                     |                     |  |
|------------------|-----------------------------------|----|---------------------|---------------------|--|
| ハーバリウム教室         | 部屋を飾るインテリアフラワー「ハーバリウム」を作る。        | 一般 | 2月27日               | 実績人数 18名<br>(女 18)  |  |
| 災害時料理教室          | 在宅避難に備えるローリングストック(備蓄品)の上手な料理法を学ぶ。 | 一般 | ※コロナウイルス感染拡大防止のため中止 | —                   |  |
| 図書の貸出し           | 図書の貸出しにより、市民の個別学習を支援する。           | 一般 | 通 年                 | 延べ<br>197冊<br>94名利用 |  |
| コミュニティセンターだよりの発行 | 地域住民限定情報誌各戸・公共施設等配布               | 全戸 | 毎月25日               |                     |  |

(10) 東部台地区公民館

| 事業名        | 事業の概要            | 対象                | 実施時期   | 参加者数   | 備考<br>共催団体等         |
|------------|------------------|-------------------|--|--|---------------------|
| 親子ハートフルクラブ | 幼児期の子育てについて学習する。 | 0歳から未就学までの子とその保護者 | 4月17日<br>5月15日<br>6月19日<br>7月17日<br>8月21日<br>9月18日 | 実績人数 15名<br>(男4、女11)<br>実績人数 8名<br>(男2、女6)<br>実績人数 19名<br>(男2、女17)<br>実績人数 14名<br>(男1、女13)<br>実績人数 11名<br>(男3、女8)<br>実績人数 0名 | 東部台子育てはぐくみ隊         |
| 梅干し教室      | 本格的な梅干しを手作りする。   | 一般                | 6月14日  | 募集人数 16名<br>実績人数 12名<br>(男1、女11)   |                     |
| ほしぞらさんぽ    | 土星の観察等をする。       | 小学生以上             | 8月1日   | 募集人数 50名<br>実績人数 35名<br>(男13、女22)  | 東部台地区青少年育成市民会議と共同開催 |

|                 |  |                      |  |   |                |
|-----------------|--|----------------------|--|---|----------------|
| 夏休み親子クッキング教室    | 簡単に作れて親子で楽しめるレシピを料理する。                   | 保護者<br>小学生           | 8月6日   | 募集人数 24名<br>実績人数 21名<br>(男5、女16)  | 食生活改善推進員会東部台支部 |
| 親子ハートフルクラブ      | 幼児期の子育てについて学習する。                         | 0歳から<br>未就学児と<br>保護者 | 10月16日<br>11月20日<br>12月18日<br>1月15日<br>2月19日<br>3月18日<br>※中止 | 実績人数 4名<br>(男1、女3)<br>実績人数 16名<br>(男2、女14)<br>実績人数 12名<br>(男2、女10)<br>実績人数 12名<br>(男2、女10)<br>実績人数 19名<br>(男4、女15)<br>— | 東部台子育てはぐくみ隊    |
| 特殊詐欺の被害防止講座     | 交番所長の講話やDVDを視聴して特殊詐欺の被害防止について学ぶ。         | 高齢者                  | 10月9日  | 募集人数 30名<br>実績人数 23名<br>(男9、女14)  |                |
| 男の料理教室と健康相談について | ヘルシーな塩分控えめメニューの料理作りと、健康についての講話。          | 一般<br>男性             | 10月18日   | 募集人数 20名<br>実績人数 14名<br>(男14)   | 食生活改善推進員会東部台支部 |
| 認知症予防講座         | 高齢福祉課職員を講師として、認知症予防について必要な知識や生活習慣について学ぶ。 | 高齢者                  | 10月23日   | 募集人数 30名<br>実績人数 30名<br>(男9、女21)  |                |
| こどもおもちゃづくり教室    | お正月用の、のし餅と鏡餅を作り交流を図る。                    | 子供と<br>その<br>保護者     | 12月26日   | 募集人員 35名<br>実績人数 33名<br>(男16、女17)   | 食生活改善推進員会東部台支部 |
| こんにゃく作り教室       | こんにゃく粉を使って鹿沼名物こんにゃくを作る。                  | 一般                   | 1月22日  | 募集人員 20名<br>実績人数 13名<br>(女13)   |                |
| ヘルシーおやつ教室       | 健康的なおやつ、肉まんを作る。                          | 一般                   | 2月19日  | 募集人員 16名<br>実績人数 15名<br>(女15)   | 食生活改善推進員会東部台支部 |
| 東部台まちかどギャラリー    | 公民館ロビーを開放し、利用者の作品を展示する。                  | 一般                   | 通年   | 団体 5<br>個人 5名   |                |
| 図書の貸し出し         | 図書の貸し出し                                  | 一般                   | 通年   | 延べ<br>11冊<br>7名利用<br>登録人数 2名  |                |

|            |                         |              |       |           |  |
|------------|-------------------------|--------------|-------|-----------|--|
| MYタウン通信の発行 | 公民館事業のお知らせと募集案内、地域情報の提供 | 地域内及び千渡の一部世帯 | 毎月25日 | 約5,100世帯分 |  |
|------------|-------------------------|--------------|-------|-----------|--|

(11) 栗野地区公民館

| 事業名                   | 事業の概要  | 対 象         | 実施時期                   | 参加者数                                       | 備考<br>共催団体等 |
|-----------------------|--|-------------|------------------------|--|-------------|
| ひがん花ウォーク              | ひがん花群生地を目指しながら秋の田園風景のなかをウォーキング。<br>(約5km・10kmコース)                  | 一般          | 9月17日                  | 実績人数66名<br>(男26、女13)<br>役員27名<br>(男20、女7)  |             |
| ガーデニング教室              | 寒さに強い草花を使い、クリスマスにぴったりの寄せ植えをつくろう。                                   | 栗野地域住民又は勤務者 | 10月31日<br>(東日本台風により中止) | 募集人数20名<br>実績人数16名<br>(女16)<br>(うち栗野7)     |             |
| フラワーアレンジメント教室         | コミセンごとに開催していた公民館事業を4地区と共催することで参加率の向上、経費削減を図る。お正月用のアレンジした花で新年を迎えよう。 | 栗野地域住民又は勤務者 | 12月26日                 | 募集人数20名<br>実績人数25名<br>(女25)<br>(うち栗野13)    |             |
| シルバーアクセサリー教室          | シルバークレイで押し型・型抜きを使って、チャームを作ります。<br>ペンダントやストラップができます。                | 栗野地域住民又は勤務者 | 12月5日                  | 募集人数20名<br>実績人数8名<br>(女8)                  |             |
| 天体観望                  | 『月』博士になろう。   | 栗野地区        | 2月7日<br>(応募者少数の為中止)    | 募集人数20世帯<br>実績人数3世帯9名<br>(子供6名)<br>(男4、女5) |             |
| 『アロマワックスサシェ&スワッグ作り』教室 | 自分で作った雑貨でお気に入りの空間をおしゃれに彩ってみませんか？                                   | 栗野地区        | 2月25日                  | 募集人数12名<br>実績人数14名<br>(女14)                |             |

|                  |                                   |    |         |                      |  |
|------------------|-----------------------------------|----|---------|----------------------|--|
| 図書の貸出            | 一般・児童書の貸出                         | 一般 | 通 年     | 延べ<br>17 冊<br>16 名利用 |  |
| コミュニティセンターだよりの発行 | 地域及び公民館事業に関する情報を提供し、生涯学習の啓発に努めます。 | 全戸 | 毎月 25 日 |                      |  |

(12) 粕尾地区公民館

| 事業名                   | 事業の概要  | 対 象                         | 実施時期      | 参加者数                                | 備考<br>共催団体等  |
|-----------------------|--|-----------------------------|-----------|-------------------------------------|--------------|
| マスのつかみどり大会            | 地域住民と子供たちの交流を目的にマスのつかみどり大会を行う。   | 地区<br>幼児・<br>児童・<br>一般      | 8 月 4 日   | 募集人数一名<br>実績人数 90 名                 | 地域の夢<br>実現事業 |
| どうする？免許証返納 どう使うの？予約バス | 増え続ける高齢ドライバーとその事故、免許証の返納も考えているがどうしたらよいかわからない。また、免許証を返納した後の生活の足となるであろう予約バスの使い方について学ぶ。 | 地区<br>高齢者<br>・一般            | 10 月 29 日 | 募集人数 30 名<br>実績人数 15 名<br>(男 8、女 7) |              |
| ジェルキャンドル教室            | 花を美しく魅せる透明感と、見た目の可愛らしさを楽しむことができるボタニカルジェルキャンドルホルダーを作る。                                | 栗野<br>地域<br>住民<br>又は<br>勤務者 | 11 月 7 日  | 募集人数 20 名<br>実績人数 16 名<br>(女 16)    |              |
| シルバーアクセサリー教室          | シルバークレイを型押しや型抜きして自分だけのアクセサリーを作る。   | 栗野<br>地域<br>住民<br>又は<br>勤務者 | 12 月 5 日  | 募集人数 20 名<br>実績人数 9 名<br>(女 9)      |              |
| お正月のフラワーアレンジメント       | 自分でアレンジした花を飾ってお正月を迎えよう。  | 栗野<br>地域<br>住民<br>又は<br>勤務者 | 12 月 26 日 | 募集人数 20 名<br>実績人数 24 名<br>(女 24)    |              |

|                  |  |         |                   |                                  |  |
|------------------|--|---------|-------------------|----------------------------------|--|
| 書初め展             | 地区住民による書初めを展示し、小中学生の作品については賞をつけ受賞者には表彰を行う。 | 幼児から一般  | 2月1日<br>～<br>2月2日 | 募集人数 一名<br>実績人数 25名<br>(男15、女10) |  |
| 羊毛フェルト教室         | 羊毛フェルトでかわいいお内裏様とお雛様を作る                     | 全般      | 1月23日             | 募集人数 15名<br>実績人数 11名<br>(女11)    |  |
| 書初め展             | 地区住民による書初めを展示し、小中学生の作品については賞をつけ受賞者には表彰を行う。 | 小学生から一般 | 2月1日<br>～<br>2月2日 | 募集人数 一名<br>実績人数 25名<br>(男15、女10) |  |
| 図書の貸出            | 地区内住民を対象とした図書貸出サービス                        | 一般      | 通年                | 延べ<br>39冊<br>27名利用               |  |
| コミュニティセンターだよりの発行 | 地域住民限定情報誌各戸・公共施設等配布                        | 全戸      | 毎月25日             |                                  |  |

(13) 永野地区公民館

| 事業名               | 事業の概要  | 対象              | 実施時期   | 参加者数                                    | 備考<br>共催団体等              |
|-------------------|--|-----------------|--------|---|--------------------------|
| 特殊詐欺被害<br>予防教室    | 高齢者が集まる機会に消費生活センター相談員の講話を聴くことで、高齢者に特殊詐欺被害予防の意識付けをする。                       | 高齢者             | 7月1日   | 実績人数 65名<br>(男31、女34)                   |                          |
| 夏休み！<br>公民館教室     | ねんど工作や縁日広場などを通して、子ども同士の交流を図るとともに、子どもの興味関心を高める。<br>(ねんど工作、消費生活講座、宿題指導、縁日広場) | 永野<br>小学校<br>児童 | 8月2日   | 実績人数 20名<br>(男7、女13)                    |                          |
| カラーワイヤー<br>クラフト教室 | カラーワイヤーを使ってハロウィン向けのオブジェを作成する。  | 全般              | 10月3日  | 募集人数 10名<br>実績人数 9名<br>(女9)             |                          |
| ハイキング             | ハイキングを通じて健康増進と体力向上を図るとともに、自然とのふれあい及び参加者相互の親睦と交流を深める。                       | 全般              | 10月12日 | 募集人数 40名<br>※令和元年<br>東日本台風<br>により<br>中止 | 体協永野支部・永野地区コミュニティ推進協議会共催 |

|                   |                                 |         |               |                            |                               |
|-------------------|---------------------------------|---------|---------------|----------------------------|-------------------------------|
| ガーデニング教室          | 寒さに強い草花を使い、クリスマスにぴったりの寄せ植えをつくる。 | 全般      | 10月31日        | 募集人数20名<br>※令和元年東日本台風により中止 | 栗野・粕尾・永野・清洲地区公民館共催            |
| ジェルキャンドル教室        | 花材と透明なジェルを使い、ジェルキャンドルホルダーをつくる。  | 全般      | 11月7日         | 募集人数20名<br>実績人数14名(女14)    | 栗野・粕尾・永野・清洲地区公民館共催            |
| かんたん！シルバーアクセサリー教室 | シルバークレイでチャームをつくる。               | 全般      | 12月5日         | 募集人数20名<br>実績人数9名(女9)      | 栗野・粕尾・永野・清洲地区公民館共催            |
| お正月のフラワーアレンジ教室    | お正月向けのフラワーアレンジメントをつくる。          | 全般      | 12月26日        | 募集人数20名<br>実績人数24名(女24)    | 栗野・粕尾・永野・清洲地区公民館共催            |
| 羊毛フェルト教室          | 羊毛フェルトでお内裏様とお雛様をつくる。            | 全般      | 1月23日         | 募集人数15名<br>実績人数9名(女9)      | 栗野・粕尾・永野・清洲地区公民館共催            |
| ふれあいコンサート         | 世代間交流と音楽に親しむことを目的とした、ゴスペルのコンサート | 小学生及び全般 | 2月1日          | 実績人数84名(男33、女51)           | 永野地区青少年育成市民会議・永野地区福祉活動推進協議会共催 |
| 暮らし彩る手縫いの和小物教室    | 和布を使って、干支の「俵ねずみ」と「成金豆」の縫い方を学ぶ。  | 全般      | 2月7日<br>2月14日 | 募集人数15名<br>実績人数9名(女9)      |                               |
| 図書の貸し出し           | 一般・児童図書の貸し出し                    | 一般      | 通年            | 延べ137冊<br>34名利用            |                               |
| コミセンだよりの発行        | 地域住民限定情報誌。各戸・公共施設等配布。           | 全戸      | 毎月25日発行       |                            |                               |

(14) 清洲地区公民館

| 事業名       | 事業の概要              | 対象                  | 実施時期          | 参加者数                  | 備考<br>共催団体等 |
|-----------|--------------------|---------------------|---------------|-----------------------|-------------|
| 健康マージャン教室 | 認知症予防、老後の仲間、生きがづくり | 60歳以上のマージャン未経験者、初心者 | 4月11日、18日、25日 | 実績人数<br>延べ29名(男8、女21) |             |

|                     |  |  |        |   |                            |
|---------------------|--|--|--------|---|----------------------------|
| 夏休みこども教室<br>(エコ工作)  | こども間の交流。<br>工作等に対する興味・関心を高める。<br>牛乳パックやペットボトルを利用し実施。 | 清一小、<br>清二小<br>児童                              | 7月25日  | 実績人数10名<br>(男3、女7)                                |                            |
| 戦場ヶ原ハイキング           | ハイキングを通じて健康増進と体力向上を図るとともに、自然とのふれあい及び参加者相互の親睦と交流を深める。 | 清洲地区<br>に在住<br>の方で<br>健康で<br>体力に<br>自信が<br>ある方 | 7月20日  | 実績人数33名<br>(男13、女20)                              |                            |
| ガーデニング教室            | 寒さに強い草花を使い、クリスマスにぴったりの寄せ植えをつくる。                      | 一般   | 10月31日 | 募集人数20名<br>※令和元年<br>東日本台風<br>により<br>中止            | 栗野・粕尾・永<br>野・清洲地区公<br>民館共催 |
| ジェルキャンドル教室          | 花材と透明なジェルを使い、ジェルキャンドルホルダーをつくる。                       | 一般   | 11月7日  | 募集人数20名<br>実績人数14名<br>(女14)                       | 栗野・粕尾・永<br>野・清洲地区公<br>民館共催 |
| かんたん！シルバーアクセサリー教室   | シルバークレイでチャームをつくる。                                    | 一般   | 12月5日  | 募集人数20名<br>実績人数9名<br>(女9)                         | 栗野・粕尾・永<br>野・清洲地区公<br>民館共催 |
| お正月のフラワーアレンジ教室      | お正月向けのフラワーアレンジメントをつくる。                               | 一般   | 12月26日 | 募集人数20名<br>実績人数24名<br>(女24)                       | 栗野・粕尾・永<br>野・清洲地区公<br>民館共催 |
| 羊毛フェルト教室            | 羊毛フェルトでお内裏様とお雛様をつくる。                                 | 一般   | 1月23日  | 募集人数15名<br>実績人数10名<br>(女10)                       | 栗野・粕尾・永<br>野・清洲地区公<br>民館共催 |
| アロマワックスサシェ&スワッグ作り教室 | 人気のハンドメイド雑貨づくりを1回の教室で2つ体験する。                         | 一般   | 2月25日  | 募集人数12名<br>実績人数13名<br>(女13)                       | 栗野・粕尾・永<br>野・清洲地区公<br>民館共催 |
| 地区外研修               | キョロちゃんのふるさと工場見学と真岡木綿コースター機織り体験。                      | 婦人部<br>会員                                      | 3月7日   | 募集人数24名<br>※新型コロ<br>ナウイルス<br>感染症対策<br>防止のため<br>中止 | コミュニティ婦人部<br>会と共催          |



|                |                           |    |             |                  |  |
|----------------|---------------------------|----|-------------|------------------|--|
| 図書の貸し出し        | 一般・児童図書の貸し出し              | 一般 | 通 年         | 延べ<br>3冊<br>1名利用 |  |
| コミセン<br>だよりの発行 | 地域住民限定情報誌。<br>各戸・公共施設等配布。 | 全戸 | 毎月25日<br>発行 |                  |  |

### 3 南部地区会館

#### (1) 南部地区会館運営委員会

| 月 日   | 会 場    | 内 容                                    | 出席者数 |
|-------|--------|--|------|
| 5.22  | 南部地区会館 | ・令和元年度事業計画について<br>・会議及び研修等活動（案）について    | 12名  |
| 11.18 | 南部地区会館 | ・令和元年度上半期事業報告について<br>・令和元年度下半期事業計画について | 13名  |
| 3.11  | 南部地区会館 | ・令和元年度下半期事業報告について<br>・令和2年度事業計画（案）について | 8名   |

#### (2) 南部地区会館事業

| 事 業 名       | 延回数 | 延時<br>間数 | 内 容   | 参加者数 |
|-------------|-----|----------|---|------|
| 女性の集い       | 10  | 26       | 女性の人権問題を中心に、一般教養、健康、趣味の学習を通し、あらゆる差別の解消を図る。  | 178名 |
| 生きがいの集い     | 13  | 32       | 高齢者の人権問題を中心に、一般教養、健康、趣味の学習を通し、あらゆる差別の解消を図る。   | 230名 |
| 子どもの集い      | 3   | 6        | ・針金でオブジェ作り<br>・書道教室<br>・科学お楽しみ広場  | 40名  |
| 人権学習総合講座    | 1   | 2        | 利用団体者を対象に人権について学習し、あらゆる差別の解消を図る。<br>内容 「みんな違ってみんないい 知的・発達障害を知って下さい」<br>講師 一般社団法人 栃木県手をつなぐ育成会 会長 小島幸子氏 | 24名  |
| 人権教育指導者専門講座 | 4   | 9        | 人権教育の指導者としての教職員の資質の向上を図り、学校、地域での活動を促進する。  | 127名 |
| 学力向上学級      | 21  | 63       | 栃木県若年者支援機構による学習支援   | 63名  |
| 町別人権学習会     | 1   | 1        | 三町合同人権学習会（寺町・蓬萊町・万町）<br>内容 鹿沼民話の会による人権講話  | 23名  |
| 趣味の集い       | 1   | 2        | ハーバリウム講座  | 9名   |

|                             |     |     |  |                  |
|-----------------------------|-----|-----|--|------------------|
| 福祉と人権の集い<br>(ウエルフェア in かぬま) | -   | -   | 人権学習の取り組みの成果をまとめるとともに、地域住民の様々な交流を通し、人権啓発活動を行う。 | 東日本<br>台風被害により中止 |
| 利用団体活動                      | 241 | 482 | 文化サークル活動・自治会活動                                 | 876名             |
| 図書貸出業務                      | 29  | -   | 人権図書外貸出 76冊                                    | 29名              |

#### 4 鹿沼市視聴覚ライブラリー

##### (1) 教材の現有数と貸出状況

###### ア 教材現有数

| 名 称      | 数 量    | 備 考                    |
|----------|--------|------------------------|
| 16ミリフィルム | 828本   | 貸出には、16ミリ映写機技術修得証明書が必要 |
| ビデオテープ   | 1,130本 |                        |

###### イ 種類別・月間貸出状況

| 種 類      | 月  |   |   |    |    |   |    |    |    |   |   |   | 合計  |
|----------|----|---|---|----|----|---|----|----|----|---|---|---|-----|
|          | 4  | 5 | 6 | 7  | 8  | 9 | 10 | 11 | 12 | 1 | 2 | 3 |     |
| 16ミリフィルム | 26 | 5 | 2 | 10 | 41 | 6 | 2  | 9  | 37 | 6 | 4 | 3 | 151 |
| ビ デ オ    | 0  | 0 | 0 | 0  | 0  | 0 | 0  | 7  | 0  | 0 | 0 | 0 | 7   |
| 合 計      | 26 | 5 | 2 | 10 | 41 | 6 | 2  | 16 | 37 | 6 | 4 | 3 | 158 |

###### ウ 機関別貸出状況

| 機 関 名         | 本 数  |
|---------------|------|
| 小学校           | 11本  |
| 中学校           | 0本   |
| 公民館・図書館・行政・高校 | 0本   |
| 幼稚園・保育園/所・児童館 | 78本  |
| 団体・個人         | 69本  |
| 計             | 158本 |

#### 5 委託事業

##### (1) 文化施設維持管理経費

市民情報センター及び文化活動交流館の管理運営について、指定管理者に委託した。

###### ア 委託先 宮ビルサービス株式会社

###### イ 委託内容

(ア) 施設等の維持管理に関すること。

(イ) 施設の利用に関すること。

(ウ) 使用料の収納に関すること。

###### ウ 委託料

宮ビルサービス株式会社

67,416,480円

6 施設の利用人数（市民情報センター・文化活動交流館）

単位／人

| 区 分    | 4月    | 5月    | 6月     | 7月     | 8月    | 9月    |
|--------|-------|-------|--------|--------|-------|-------|
| 情報センター | 9,789 | 8,671 | 12,653 | 10,166 | 9,356 | 9,955 |
| 交流館    | 2,001 | 2,724 | 2,527  | 2,136  | 1,877 | 1,713 |

| 区 分    | 10月   | 11月    | 12月    | 1月    | 2月    | 3月    | 合計      |
|--------|-------|--------|--------|-------|-------|-------|---------|
| 情報センター | 8,756 | 10,348 | 11,562 | 9,614 | 8,631 | 3,766 | 113,267 |
| 交流館    | 1,720 | 4,155  | 1,588  | 1,711 | 2,365 | 1,192 | 25,709  |

7 学習振興関係

(1) かぬま生涯学習大学の推進

ア かぬま生涯学習大学の管理・運営

(ア) 講座一覧の発行 年3回

(イ) 講座数 410講座

(ウ) 受講人数 8,104名

イ かぬま学びフェスティバル2019の開催

目的：学習の成果を発表しその楽しさを知ってもらうとともに、かぬま生涯学習大学のPRをすることにより生涯学習の推進を図る。

開催予定日：10月19日（土）から20日（日）まで ※台風の影響により中止

(2) かぬま21世紀「学びのまち」の推進

ア かぬままちづくり出前講座

(ア) メニュー数 64講座

(イ) 利用件数 86件

(ウ) 受講人数 2,541名

イ 生涯学習情報、講師・指導者情報の提供

(ア) 市民編集員が主体となり、生涯学習情報誌面「myらいふ」を編集し、かぬま生涯学習大学講座一覧と統合することにより、鹿沼生涯学習総合情報誌として、年3回発行し、生涯学習の啓発、各種学習情報の提供等に努めた。

(イ) 講師・指導者の情報を指導分野・指導対象等に整理・分類し、インターネットや冊子により検索できるようにした。

ウ 学習機会の提供

(ア) 成人・中高年対象事業

教養、健康、ボランティア等の講座を通して生きがいの充足や地域活動への参加のきっかけづくりになるように幅広い様々な学習機会を提供した。

| 事業名                                       | 事業の概要                | 対象 | 実施時期                              | 受講者数 |
|---|----------------------|----|-----------------------------------|------|
| 地域デビュー講座<br>「鹿沼まるごと博物館を理解しよう」<br>(4回シリーズ) | 地域や社会に一步踏み出すための機会づくり | 成人 | 7月26日<br>8月23日<br>9月27日<br>10月25日 | 20名  |

|                                       |                             |             |  |     |
|---------------------------------------|-----------------------------|-------------|--|-----|
| どんとこい実年<br>「ふるさと鹿沼体験講座」<br>(3回シリーズ)   | 自分発見や仲間づくりなど社会参加や自己実現をはかる   | 成人<br>(中高年) | 8月7日<br>9月11日<br>10月30日                | 18名 |
| 男の出番です！<br>「できること探そう防災講座」<br>(5回シリーズ) | 料理・市民活動の体験などの学習を通して男性の出番を創出 | 成人          | 6月18日<br>7月9日<br>8月6日<br>9月3日<br>10月7日 | 18名 |

(イ) 親子対象事業

様々な体験学習を通して自主性・主体性を養い、自立心のある子どもの成長と助け合う心を育み、さらに郷土鹿沼の良さを身につけることを目的に開催した。

| 事業名   | 事業の概要                                  | 対象          | 実施時期             | 受講者数              |
|---|--|-------------|------------------|-------------------|
| 親子体験学習<br>体力編<br>①「かけっこ講座」<br>②「ヒップホップ講座」                 | 親子でともに体験することにより運動の本質を学びながら体力の向上を図る     | 小学生と<br>保護者 | ①6月2日<br>②2月16日  | ①31組72名<br>②6組12名 |
| 親子体験学習<br>食育編<br>「調味料で遊ぼう！実験・体験☆さしすせそ」(2回シリーズ)            | 健康で豊かな生活が送れるように、親子で“食”について理解を深める学習をする  | 小学生と<br>保護者 | 5月18日<br>6月22日   | 10組22名            |
| 親子体験学習<br>夏休み編<br>①「親子でプログラミング」<br>②「奈佐原文楽に親しもう」          | 自然や環境・ふるさとについて理解を深め、親子で体験をとおして学習する     | 小学生と<br>保護者 | ①7月25日<br>②8月19日 | ①6組15名<br>②6組14名  |
| 親子体験学習<br>ものづくり編<br>①「星型クリスマスリースを作ろう」<br>②「ちぎり絵のおひな様を作ろう」 | 協力して一緒にものづくりをする事でより一層のコミュニケーションを深めてもらう | 小学生と<br>保護者 | ①11月17日<br>②2月9日 | ①12組25名<br>②5組12名 |
| 親子体験学習<br>行事編<br>「シュトーレンを作ろう」                             | 年中行事を家族と協力して行えるように、料理や小物作りなどを体験する      | 小学生と<br>保護者 | 11月24日           | 10組21名            |

(ウ) ウィークエンド体験事業

中高年(高齢者)が講師となり、持っている知識・技術・経験などを活かして、子どもたちが様々な体験ができる場として、料理・各種創作体験講座を週末に開催した。

- a 開設数 12回  
 b 参加人数 164名

オ 生涯学習活動団体等との協働・支援事業

(ア) かぬまマイ・カレッジ

かぬま生涯学習大学における市民主催講座の仲介事業を委託

a 講座数 253講座を計画、うち191講座を開催した。

b 受講者数 1,469名

(イ) 一時保育の実施

子育て中の親の学習機会を支援するため、講座・教室・講演会等の時間中、乳幼児を一時的に預かる。「鹿沼ファミリー劇場」に委託

a 保育回数 31回

b 保育児童数 延べ78名

c スタッフ数 延べ64名

(ウ) おはなし会の開催

「おはなしと人形劇のまざあぐうす」におはなしと人形劇の公演及び人形劇講習会の開催を委託

a 開設回数 公演 12回、講習会 2回

b 参加者数 公演1,008名、講習会52名

(エ) 待機スペース運営事業

栗野地区の小学校で、低学年の授業終了後、高学年の授業が終了するまでの間ボランティアが児童とその間の時間を過ごす。

a 開設校 栗野地区4小学校

b 参加児童数 延べ1,864名

8 青少年関係

(1) 青少年育成環境浄化推進事業

ア 青少年育成市民会議を中心に、青少年を取り巻く有害な社会環境の浄化推進に全市をあげて取り組んだ。

イ 青少年のたまり場となる書店、コンビニエンスストアをはじめ有害図書等を販売及びレンタルするビデオ店等の立入調査を県と合同で実施した。

ウ 各地区に対して「家庭の日」推進事業の取り組み支援を行った。

(2) 青少年指導センターの活動状況

ア 街頭指導実施状況

| 回数   | 従事者内訳 (延人数) |       |      |        |        | 現場の注意指導少年数 ( ) は女子内数 |
|------|-------------|-------|------|--------|--------|----------------------|
|      | 市の職員        |       | 警察職員 | 少年指導員  | 計      |                      |
|      | センター職員      | 市教委職員 |      |        |        |                      |
| 474回 | 22人         | 5人    | 1人   | 1,457人 | 1,485人 | 13人<br>(4人)          |

(3) 青少年健全育成事業

ア 研修会

(ア) 期 日 令和元年11月17日(日)

(イ) 第1部 少年の主張発表

【栃木県少年の主張上都賀地区大会 最優秀賞受賞】

「母が教えてくれたこと」 鹿沼市立東中学校 3年 新夕綾香さん

第2部 講演会

演題「心豊かで健やかな子どもの育成を願って」

講師 刀川 啓一氏（東京成徳大学子ども学部特任教授）

(ウ) 場 所 市民情報センター 5階マルチメディアホール

(エ) 参加者 120名

(4) 青年の社会参加促進事業

成人の日関連事業

ア 記念式典

(ア) 日 時 令和2年1月12日（日）

(イ) 場 所 市民文化センター

(ウ) 参加者

| 性別 | 対象者    | 出席者  | 出席率   |
|----|--------|------|-------|
| 男  | 555人   | 405人 | 73.0% |
| 女  | 509人   | 348人 | 68.4% |
| 計  | 1,064人 | 753人 | 70.8% |

イ はたちの座談会

(ア) 期 日 令和2年1月25日（土）

(イ) 会 場 月とスパイス（鹿沼市末広町）

(ウ) 参加者 新成人者8名（司会含む）・市長・教育長

ウ 成人の日2020実行委員会

市内在住在勤の18歳～21歳の青年57名による実行委員会を組織し、成人の日関連全事業の企画、運営スタッフとして実施にあたった。

(5) 青少年対象事業

ア 鹿沼市子ども会連合会の運営と事業の開催

(ア) 絵画展の開催（10/19～20） 応募610点

(イ) 第33回子どものつどい 190名参加

(ウ) リーダー研修会 23名参加

(エ) 共同創作活動 3地区

(オ) 講演会（6/9） 108名参加

演題『子どもはどうして「地域」で育てるのか』 講師 廣瀬 隆人氏

(6) 安全安心な学校づくり事業

| No. | 期 日           | 事 業 名                                | 場 所    |
|-----|---------------|--------------------------------------|--------|
| 1   | 令和元年<br>5月28日 | 役員会                                  | 情報センター |
| 2   | 5月28日         | 総 会                                  | 情報センター |
| 3   | 5月31日         | 事務担当者会議                              | 情報センター |
| 4   | 6月17日         | 第1回青色防犯パトロール講習会 19名                  | 情報センター |
| 5   | 8月20日         | 第1回 鹿沼市スクールガード・リーダー<br>連絡会議（参加者 20名） | 情報センター |

|   |              |                                     |        |
|---|--------------|-------------------------------------|--------|
| 6 | 10月25日       | 第2回青色防犯パトロール講習会<br>※災害対策により中止       | 情報センター |
| 7 | 令和2年<br>2月4日 | 第2回 鹿沼市スクールガード・リーダー<br>連絡会議(参加者 8名) | 情報センター |
| 8 | 2月18日        | 推進本部会議(稟議)                          |        |

(7) 青少年対象事業

青少年の社会参加と様々な体験活動を通して交流を深めてもらうことを目的に開催した。

| 事業名             | 事業の概要                         | 対象                | 実施時期                  | 受講者数 |
|-----------------|-------------------------------|-------------------|-----------------------|------|
| 青少年ボランティアリーダー教室 | ボランティア活動の中心的な役割を果たすリーダーを養成する。 | 中高生<br>～<br>30歳以下 | 6月2日～<br>8月18日<br>計7回 | 21名  |

令和元年度 市民情報センター・文化活動交流館施設利用件数及び使用料実績

| 月  | 施設<br>区分 | マルチメディア<br>ヘルスケアルーム | 研修室     | 子育て情報室  | 学習室1    | 学習室2    | 学習室3    | 学習室4    | 食生活<br>情報室 | EUC<br>学習室 | マルチメディア<br>ホール | 市民活動<br>情報室 | 合計        | 文化活動<br>交流館 |
|----|----------|---------------------|---------|---------|---------|---------|---------|---------|------------|------------|----------------|-------------|-----------|-------------|
|    |          |                     |         |         |         |         |         |         |            |            |                |             |           |             |
| 4  | 人員       | 1,936               | 1,069   | 2,477   | 1,987   | 332     | 322     | 149     | 149        | 49         | 1,317          | 2           | 9,789     | 2,001       |
|    | 使用料      | 53,450              | 25,200  | 22,650  | 24,750  | 10,800  | 11,400  | 7,800   | 2,700      | 6,000      | 44,800         | 0           | 209,550   | 60,400      |
| 5  | 人員       | 1,680               | 1,174   | 2,118   | 1,530   | 359     | 466     | 251     | 117        | 83         | 891            | 2           | 8,671     | 2,724       |
|    | 使用料      | 52,050              | 19,800  | 29,250  | 27,750  | 13,950  | 13,200  | 8,800   | 5,100      | 12,000     | 47,200         | 0           | 229,100   | 33,000      |
| 6  | 人員       | 2,679               | 1,950   | 2,797   | 1,951   | 739     | 871     | 332     | 215        | 75         | 915            | 129         | 12,653    | 2,527       |
|    | 使用料      | 57,850              | 23,400  | 31,650  | 36,300  | 13,200  | 15,800  | 12,000  | 7,500      | 11,000     | 54,400         | 4,000       | 267,100   | 132,200     |
| 7  | 人員       | 1,884               | 1,288   | 2,364   | 1,704   | 677     | 618     | 346     | 225        | 126        | 883            | 51          | 10,166    | 2,136       |
|    | 使用料      | 54,250              | 19,200  | 25,800  | 28,500  | 19,350  | 13,200  | 13,400  | 5,400      | 7,000      | 54,400         | 0           | 240,500   | 58,200      |
| 8  | 人員       | 1,824               | 1,271   | 2,159   | 1,510   | 454     | 357     | 269     | 164        | 52         | 1,256          | 40          | 9,356     | 1,877       |
|    | 使用料      | 46,050              | 15,300  | 23,550  | 24,150  | 15,450  | 11,200  | 11,600  | 8,700      | 4,000      | 47,200         | 0           | 207,200   | 22,200      |
| 9  | 人員       | 2,147               | 1,377   | 1,965   | 1,644   | 506     | 453     | 246     | 158        | 63         | 1,315          | 81          | 9,955     | 1,713       |
|    | 使用料      | 60,150              | 19,500  | 16,950  | 31,350  | 15,600  | 12,600  | 12,000  | 5,100      | 4,000      | 65,600         | 1,400       | 244,250   | 31,100      |
| 10 | 人員       | 2,051               | 1,259   | 1,626   | 1,343   | 396     | 436     | 278     | 174        | 46         | 1,147          | 0           | 8,756     | 1,720       |
|    | 使用料      | 52,000              | 14,400  | 21,000  | 20,250  | 12,000  | 15,800  | 9,200   | 6,000      | 4,000      | 54,400         | 0           | 209,050   | 24,600      |
| 11 | 人員       | 2,272               | 1,504   | 2,176   | 1,668   | 463     | 578     | 282     | 161        | 56         | 1,145          | 43          | 10,348    | 4,155       |
|    | 使用料      | 51,600              | 19,200  | 25,050  | 23,400  | 17,700  | 14,400  | 10,400  | 4,500      | 4,000      | 34,400         | 0           | 204,650   | 9,600       |
| 12 | 人員       | 2,564               | 1,618   | 2,123   | 1,899   | 452     | 385     | 285     | 200        | 49         | 1,842          | 145         | 11,562    | 1,588       |
|    | 使用料      | 52,600              | 15,600  | 24,450  | 22,950  | 14,250  | 6,800   | 7,600   | 2,400      | 4,000      | 30,400         | 0           | 181,050   | 10,800      |
| 1  | 人員       | 1,916               | 1,524   | 2,169   | 1,512   | 517     | 602     | 147     | 230        | 47         | 929            | 21          | 9,614     | 1,711       |
|    | 使用料      | 47,400              | 16,800  | 16,500  | 21,900  | 13,650  | 10,200  | 5,400   | 4,200      | 4,000      | 47,200         | 1,600       | 188,850   | 8,500       |
| 2  | 人員       | 1,374               | 989     | 1,992   | 1,794   | 501     | 436     | 177     | 146        | 22         | 1,157          | 43          | 8,631     | 2,365       |
|    | 使用料      | 44,550              | 17,100  | 23,100  | 21,600  | 14,100  | 12,600  | 11,800  | 6,600      | 3,000      | 48,000         | 1,400       | 203,850   | 40,500      |
| 3  | 人員       | 444                 | 547     | 557     | 741     | 234     | 254     | 816     | 11         | 37         | 125            | 0           | 3,766     | 1,192       |
|    | 使用料      | 33,250              | 15,900  | 6,900   | 22,950  | 6,300   | 6,800   | 4,800   | 0          | 4,000      | 8,800          | 0           | 109,700   | 3,500       |
| 合計 | 人員       | 22,771              | 15,570  | 24,523  | 19,283  | 5,630   | 5,778   | 3,578   | 1,950      | 705        | 12,922         | 557         | 113,267   | 25,709      |
|    | 使用料      | 605,200             | 221,400 | 266,850 | 305,850 | 166,350 | 144,000 | 114,800 | 58,200     | 67,000     | 536,800        | 8,400       | 2,494,850 | 434,600     |

※使用料は、券売機利用による発券済(事前購入)未使用分は含みません。

指定管理者作成の集計表(券売機利用分)に納付書納付分の金額を加え、年度実績とする。(R元は納付書納付なし)

使用料は、部屋ごとの設備(備品)使用料を含む。

交流館分は、指定管理者作成の資料に郷土資料展示室の入場人数を加えた人数である。



文化課関係

1 文化芸術振興事業

(1) 文化芸術事業

| 事業名                 | 期間                | 内容  | 参加・入場者等                                  |
|---------------------|-------------------|---|--|
| 第41回<br>鹿沼市民<br>文化祭 | 9.28<br>～<br>12.8 | 市民の自主的・創造的な芸術文化活動の支援と本市文化の向上を図ることを目的として、市民文化センターを主会場に4部門・23事業を実施した。                                 | 参加者 2,025人<br>入場者 6,520人<br>合計 8,545人    |
| 第48回<br>市民美術展       | 7.24<br>～<br>7.28 | 美術を志す若者の登竜門的な美術展で、市民文化センターを会場に開催した。   | 出品数 95点<br>内訳 一般65点<br>招待30点<br>入場者 698人 |
| 第47回<br>市民書初め展      | 1.15<br>～<br>1.19 | 市民書道愛好家の底辺拡大及び会派を越えた交流の場として、市民文化センターを会場に実施した。   | 出品者 107人<br>入場者 502人                     |
| 市民文化芸術<br>交流の日      | 8.25              | 世代を超えた市民が新しい文化芸術をともに創るため、交流を深める日を8月第3日曜日と定めた。その呼称を「meet with KANUMA」とし、記念イベント「市役所にいちごの絵をかこう！」を実施した。 | 参加者 175人                                 |
| 移動芸術教室              | 6.7               | 青少年に優れた公演を直接鑑賞する機会を提供し、芸術文化活動への機運を醸成するため、(公財)日本青少年文化センターと共催で、津田小学校で移動音楽鑑賞教室「オペラってなあに？」を開催した。        | 児童 197人<br>教職員等 20人<br>合計 217人           |

(2) 文化団体育成事業

| 事業名        | 内容   | 金額         |
|------------|--|------------|
| 団体運営補助事業   | 本市の中核的な文化団体である「鹿沼市文化協会」への運営補助を行うとともに、市内の文化活動団体が主催する文化事業への後援等の支援を行った。         | 579,000円   |
| 市民音楽活動支援事業 | 青少年の音楽活動の底辺拡大を図るため、「鹿沼ジュニアフィルハーモニーオーケストラ」への運営補助及びコンサート活動への後援を行った。            | 1,000,000円 |
|            | 音楽を通して青少年の健全育成と豊かな情操を培うため、「さつきドリーマーズバトントワーリング」と「さつきドリーマーズマーチングバンド」の運営補助を行った。 | 2,000,000円 |

## 2 文化芸術施設管理・運営

### (1) 市民文化センター

指定管理者に委託し、管理・運営を行った。

ア 委託先 公益財団法人かぬま文化・スポーツ振興財団

イ 委託内容

- (ア) 施設等の維持管理に関すること。
- (イ) 施設の利用に関すること。
- (ウ) 使用料の収納に関すること。
- (エ) 文化振興事業の推進に関すること。

ウ 委託料

公益財団法人かぬま文化・スポーツ振興財団 186,149,310 円

※公益財団法人かぬま文化・スポーツ振興財団の事業実績は、本書末尾に記載のとおり（体育文化施設利用状況、体育文化事業実施状況）。

エ 利用人数

単位／人

| 区 分  | 4 月   | 5 月   | 6 月    | 7 月    | 8 月    | 9 月   |
|------|-------|-------|--------|--------|--------|-------|
| 入館者数 | 4,758 | 8,717 | 14,212 | 13,006 | 10,915 | 6,566 |

| 区 分  | 10 月   | 11 月   | 12 月  | 1 月   | 2 月   | 3 月 | 合計      |
|------|--------|--------|-------|-------|-------|-----|---------|
| 利用者数 | 15,380 | 13,201 | 9,226 | 9,896 | 6,775 | 926 | 113,578 |

オ 施設改修工事

長寿命化を図るため、計画的修繕を実施した。

| 施工場所       | 内 容                         | 金 額          |
|------------|-----------------------------|--------------|
| プラネタリウム等屋上 | 防水改修工事 870.1 m <sup>2</sup> | 23,408,000 円 |

### (2) 千葉県三記念館

ア 利用人数 822 人

## 3 文化財保護事業

### (1) 文化財保護審議会

ア 会議

| 名 称          | 月 日   | 会 場          | 内 容  | 出席者  |
|--------------|-------|--------------|--|------|
| 文化財<br>保護審議会 | 5. 8  | 市民文化センター中会議室 | 部会の構成・運営、有形文化財指定の諮問、令和元年度文化財係の事業、部会長互選、部会の活動について                         | 11 人 |
|              | 9. 30 | 市民文化センター中会議室 | 史跡指定の諮問、有形文化財指定の答申、天然記念物指定の答申  | 11 人 |
|              | 3. 25 | 市民文化センター中会議室 | ザゼンソウ群落の指定、久我神社の弓引き行事、有形文化財所有者変更、台風 19 号による文化財被災状況の報告、有形文化財指定の答申、史跡指定の答申 | 12 人 |

イ 調査・研修等

| 名 称    | 内 容                                      | 出席者     |
|--------|--|---------|
| 第 1 部会 | 福田家見世蔵・洋館・妙見菩薩像調査<br>姫宮神社本殿・妙見菩薩像報告書作成   | のべ 4 人  |
| 第 2 部会 | 岩裂神社の鰐口調査及び報告書作成<br>北赤塚一里塚報告書作成          | のべ 7 人  |
| 第 3 部会 | 北半田天満宮調査、久我神社の弓引き行事報告書作成                 | のべ 9 人  |
| 第 4 部会 | ザゼンソウ群落・タラヨウ・富士山のコガシザサ調査<br>ザゼンソウ群落報告書作成 | のべ 10 人 |

(2) 文化財の指定と保護

ア 指定

| 名 称   | 員数  | 種 別         | 所在地      | 所有者     | 指定日    |
|-------|-----|-------------|----------|---------|--------|
| 妙見寺半鐘 | 1 口 | 有形文化財（歴史資料） | 口栗野 3178 | 宗教法人妙見寺 | 10. 24 |

イ 保護事業

| 事 業 名            | 内 容   | 補助金額        |
|------------------|---|-------------|
| 指定文化財<br>保 護 事 業 | 今宮神社祭の屋台行事に使用する屋台の収蔵施設を所有する 3 自治会に、その地代を補助した。 | 221,000 円   |
|                  | 今宮神社祭の屋台行事を継承するため、下材木町屋台の修理に対し、補助金を交付した。      | 1,114,000 円 |
|                  | 発光路の強飯式の後継者育成事業に対し、補助金を交付した。                  | 50,000 円    |
|                  | 久野獅子舞衣装更新事業に対し、補助金を交付した。                      | 500,000 円   |
|                  | 録事尊縁起関連資料石造物修理事業に対し、補助金を交付した。                 | 275,000 円   |

(3) 埋蔵文化財

| 内 容            | 月 日 | 説 明   |
|----------------|-----|---|
| 発掘調査           | 通 年 | 宅地造成に伴う明神前遺跡（上殿町）、市庁舎建設に伴う鹿沼城跡の発掘調査を実施した。   |
| 市内遺跡<br>試掘確認調査 | 通 年 | 認定こども園建設に伴う口栗野桑沢遺跡、集合住宅建設に伴う明神前遺跡（上殿町）、店舗建設に伴う久分遺跡（下永野）など、本調査の必要性の有無等を把握するための確認調査を 6 件実施した。 |
| 出土遺物整理         | 通 年 | 明神前遺跡（上殿町）などの発掘調査により出土した遺物を整理した。  |

(4) 郷土資料調査・保存・活用

| 内 容           | 月 日  | 説 明  |
|---------------|------|--|
| 郷土資料の収集と調査    | 通 年  | 17家・団体の古文書等の収集・調査、歴史的公文書の選別・収集を行った。                                  |
| 郷土資料の整理と保存・活用 | 通 年  | 資料の公開・活用を図るため、マイクロフィルム 229 本、「板荷村亀絵図」等 3 点の絵図のデジタル化を実施した。            |
|               | 3 月～ | 展示が困難な資料のうち、デジタル化の済んだ 3 点を加え、11 点を市ホームページで公開した。                      |
|               | 通 年  | 栗野コミュニティセンター内の自然史資料室において、昆虫標本を中心に、資料の整理・分類作業を実施した。                   |
|               | 通 年  | 郷土愛教育推進のため、小中学校での出前講座を 3 校、資料貸し出しを 9 校で実施し、授業支援を推進した。                |
| 刊行物の販売        | 通 年  | 文化課・図書館等で、『鹿沼市史』関連書籍 62 冊 (123,200 円)、文化財関連書籍 13 冊 (16,000 円) を販売した。 |

4 鹿沼まるごと博物館と展示施設管理

(1) 施設管理・運営

| 施 設 名               | 内 容  | 入館者数     |
|---------------------|--|----------|
| 文化活動交流館<br>郷土資料展示室  | 彫刻屋台、名誉市民・郷土の人々、歴史年表、遺跡と出土遺物、生活に関する民俗資料等を展示。郷土資料展示室管理運営協議会に案内と施設管理を委託し、地域文化の保護および活用に努めた。 | 6,300 人  |
| 仲町屋台公園<br>屋台展示収蔵庫   | 仲町屋台維持管理協議会に委託し、展示収蔵庫の維持管理を行った。  | —        |
| 栗野歴史民俗<br>資 料 館     | 栗野地域の特徴を生かし、麻をテーマとした展示替えを行い、入館者増を図った。  | 3,243 人  |
| 木のふるさと<br>伝 統 工 芸 館 | 彫刻屋台、伝統工芸品を展示。石橋町自治会に管理を委託し、展示案内、組子体験教室等を実施し、木のまちかぬまのイメージアップを図った。<br>【組子体験】 683 人        | 10,411 人 |

(2) 鹿沼まるごと博物館

鹿沼まるごと博物館は、市全域を博物館として捉え、従来の博物館資料はもちろん、美しい自然やまち並み、祭りや伝統の技といった建物に収まらない地域資源にも目を向ける総合的な博物館で、平成 27 年度に策定した「鹿沼まるごと博物館基本計画」に基づき、事業を推進した。

ア 会議

| 名 称                  | 月 日  | 会 場                  | 内 容   | 出席者 |
|----------------------|------|----------------------|---|-----|
| まるごと<br>博物館<br>運営協議会 | 9.10 | 市民文化<br>センター<br>中会議室 | 平成 30 年度事業報告・令和元年度事業<br>計画、市民学芸員の認定・養成、分館・<br>地域拠点施設へのシンボルマーク設置<br>について | 7 人 |

イ 各種事業

| 内 容                | 月 日            | 説 明   |
|--------------------|----------------|---|
| 「かぬまの<br>生きものたち」展  | 7.21～<br>8.10  | 文化活動交流館で開催し、昆虫標本の活用を図った。<br>入場者数 986 人。会期中、標本作成等の講座を 3 回実<br>施し、延べ 69 人が参加した。         |
| 「二宮尊徳と<br>久保田讓之助」展 | 12.1～<br>12.22 | 第 5 回企画展として文化活動交流館で開催した。入場<br>者数 825 人。関連イベントとして記念講演会、講座、<br>バスツアーを実施し、延べ 173 人が参加した。 |
| シンボルマーク設置          | 3 月～           | 「鹿沼まるごと博物館」の施設や地域資源を来訪者に<br>わかりやすくするため、9 か所にシンボルマークを設<br>置し、ネットワーク化を推進した。             |

スポーツ振興課関係

1 スポーツ振興

(1) スポーツ関係機関活動状況

ア スポーツ推進委員

| 実施月日     | 事業名                               | 会場            | 参加人数 |
|----------|-----------------------------------|---------------|------|
| 4.5      | 救命講習会                             | 文化センター        | 21   |
| 4.5      | 鹿沼市スポーツ推進委員研修会兼第1回定例会             | 文化センター        | 20   |
| 4.6      | 春のふれあいウォーク(参加者49名)                | みどりが丘小学校      | 13   |
| 5.10     | 第1回栃木県スポーツ推進委員協議会理事会              | 県庁本館6階大会議室    | 1    |
| 5.11     | さつきマラソン大会準備及び事前打合せ                | 御殿山公園野球場      | 21   |
| 5.12     | 第39回鹿沼さつきマラソン大会                   | 御殿山公園野球場      | 26   |
| 6.12     | 第2回スポーツ推進委員定例会                    | 鹿沼総合体育館       | 23   |
| 6.7~8    | 関東スポーツ推進委員研究大会                    | 埼玉県大宮市        | 10   |
| 6.29     | 生涯スポーツ指導者講習会                      | 県総合教育センター     | 13   |
| 8.7      | 第3回スポーツ推進委員定例会                    | 鹿沼総合体育館       | 21   |
| 8.25     | 山の日ふれあいハイキング<br>(参加者数:63名)        | 龍王峡           | 12   |
| 8.25     | 鹿沼市・足立区スポーツ推進委員交流会                | 見野集落センター      | 12   |
| 8.31     | 栃木県スポーツ推進委員新任研修会                  | 県総合教育センター     | 6    |
| 8.31     | 第1回栃木県スポーツ推進委員研修会                 | 県総合教育センター     | 7    |
| 10.2     | 第4回スポーツ推進委員定例会・第1回ドッジボール審判講習会     | 東部台コミュニティセンター | 19   |
| 11.3     | ふれあいスポーツ大会(中止)                    | 鹿沼西中学校        | —    |
| 11.9     | 鹿沼ふれあいウォーク(参加者数:227名)             | 鹿沼市内          | 22   |
| 11.14~15 | 全国スポーツ推進委員研究協議会                   | 三重県津市         | 7    |
| 11.16    | 鹿沼市駅伝競走大会(中止)                     | 鹿沼運動公園        | —    |
| 12.4     | 第5回スポーツ推進委員定例会・第2回ドッジボール審判講習会     | 栗野勤労者体育センター   | 20   |
| 12.14    | 栃木県スポーツ推進委員研究大会                   | 日産自動車(株)栃木工場  | 5    |
| 1.17~18  | 市町スポ推会長・理事研修会                     | 鬼怒川観光ホテル      | 1    |
| 1.25     | 花市ふれあいウォーク(参加者数:100名)             | 文化活動交流館       | 14   |
| 1.31     | ドッジボール交流大会準備                      | 自然の森サッカー場     | 1    |
| 2.1      | ドッジボール交流大会(参加者数:857名)             | 自然の森サッカー場     | 24   |
| 2.2      | 足立区障がい者スポーツフェスティバル<br>(参加者数:778名) | 足立区総合体育館      | 10   |

|      |                      |           |    |
|------|----------------------|-----------|----|
| 2.15 | 第2回栃木県スポーツ推進委員研修会    | 県総合教育センター | 17 |
| 2.19 | 第6回スポーツ推進委員定例会       | 鹿沼総合体育館   | 19 |
| 2.25 | 第2回栃木県スポーツ推進委員協議会理事会 | 県庁6階大会議室Ⅱ | 1  |
| 3.8  | 早春ふれあいウォーク（中止）       | せせらぎプール   | —  |

イ 地域スポーツ支援事業

| 地区    | 事業内容            | 期日<br>(期間) | 会場                 | 実施回数 | のべ<br>参加人数 |
|-------|-----------------|------------|--------------------|------|------------|
| 中央地区  | ヨガ&健康体操         | 6月、7月      | 市民文化センター           | 6    | 196        |
| 北部地区  | エアロビクス教室        | 4月～毎週金曜日   | 北小体育館              | 37   | 421        |
| 東部台地区 | 健康体操教室(コアトレ・ヨガ) | 4月～毎週火曜日   | 東部台コミュニティセンター      | 43   | 274        |
|       | コアトレ            | 4月～毎週火曜日   |                    | 43   | 746        |
| 東大芦地区 | ヨガ              | 4月～毎週火曜日   | 東大芦コミュニティセンター      | 44   | 452        |
| 北押原地区 | 自力整体※           | 4月～毎週水曜日   | 北押原コミュニティセンター      | —    | 271        |
|       | ジュニアヒップホップ※     | 4月～毎週火曜日   |                    | —    | 607        |
|       | ヨガ※             | 4月～毎週月曜日   |                    | —    | 504        |
|       | スポーツ吹矢※         | 4月～毎週木曜日   |                    | —    | 236        |
|       | 中高年健康体操※        | 4月～毎週水曜日   |                    | —    | 1,325      |
|       | 3B体操※           | 第2・第4月曜日   |                    | —    | 223        |
|       | グラウンドゴルフ※       | 12月        | 北押原コミュニティセンター運動場   | 1    | 44         |
|       | バドミントン※         | 4月～毎週土曜日   | 北押原小体育館            | —    | 241        |
|       | 卓球※             | 4月～毎週土曜日   |                    | —    | 72         |
| 南押原地区 | 太極拳教室           | 4月～毎週月曜日   | 南押原コミュニティセンター      | 34   | 238        |
| 南摩地区  | バドミントン          | 4月～毎週火・土曜日 | 南摩小体育館<br>上南摩小体育館  | 84   | 1,616      |
|       | 太極拳             | 月2回火曜日     | 南摩コミュニティセンター       | 23   | 264        |
| 加蘇地区  | 自力整体※           | 4月～毎週月曜日   | 加蘇コミュニティセンター       | 47   | 197        |
|       | グラウンドゴルフ大会※     | 9月、4月      | そば処 久我             | 2    | 53         |
|       | ヨガ※             | 4月～毎週土曜日   | 加蘇コミュニティセンター       | 40   | 330        |
|       | ユニカール大会※        | 10月        | 加蘇コミュニティセンター       | 1    | 9チーム       |
| 北犬飼地区 | 太極拳教室           | 4月～毎週水曜日   | 鹿沼総合運動公園陸上競技場      | 30   | 300        |
|       |                 |            | TKCいちごアリーナ・北押原中体育館 | 39   | 229        |

※印事業＝総合型地域スポーツクラブ実施事業

- ・北押原地区：北押原スポーツクラブスマイル
- ・加蘇地区：加蘇スポーツクラブきらら

(2) スポーツ事業

ア スポーツ指導者養成事業

| 実施月日     | 事業名                         | 会場                  | 参加人数 |
|----------|-----------------------------|---------------------|------|
| 6.5      | 鹿沼市スポーツ少年団応急処置講習会           | 鹿沼総合体育館             | 72   |
| 6.8、6.29 | スポーツリーダー兼スポーツ少年団認定員養成講習会    | 鹿沼総合体育館             | 50   |
| 7.6～7.7  | 鹿沼市スポーツ少年団ジュニア・リーダースクール兼交歓会 | 自然体験交流センター<br>板荷小学校 | 50   |

イ 各種大会

| 実施月日     | 事業名                  | 会場                      | 参加人数<br>(チーム数) |
|----------|----------------------|-------------------------|----------------|
| 5.5      | 市民ゴルフ大会              | 鹿沼カントリー倶楽部              | 289            |
| 5.12     | 第39回鹿沼さつきマラソン大会      | まちの駅新・鹿沼宿～<br>特設マラソンコース | 10,762         |
| 6.22     | 第7回平野早矢香杯卓球大会        | 鹿沼総合体育館                 | 817            |
| 8.8      | 第8回鹿沼市ジュニアゴルフ大会      | 鹿沼カントリー倶楽部              | 81             |
| 10.20、27 | 栃木県民スポーツ大会(中止)       | 栃木県総合運動公園 他             | —              |
| 10.7     | 体力づくり壮年ソフトボール大会(44回) | 鹿沼運動公園 他                | 324<br>(27)    |
| 11.3     | 体力づくり女性バレーボール大会(47回) | 鹿沼市体育館 他                | 231<br>(20)    |
| 11.16    | 第65回鹿沼市駅伝競走大会(中止)    | 鹿沼運動公園 他                | —              |
| 1.26     | 第61回栃木県郡市町対抗駅伝競走大会   | 県庁～栃木市(往復)              | 33<br>(2)      |
| 2.1      | 第30回鹿沼市ドッジボール交流大会    | 自然の森サッカー場               | 857<br>(85)    |

ウ 社会体育関係団体補助

| 団体名        | 金額(円)     |
|------------|-----------|
| 鹿沼市体育協会    | 4,201,000 |
| 鹿沼市スポーツ少年団 | 2,731,000 |
| 合計         | 6,932,000 |



(3) 学校体育施設開放事業  
ア 屋内運動場（体育館）

| 番号  | 開放校       | 登録団体  | 利用日数     | 利用人員       |
|-----|-----------|-------|----------|------------|
| 1   | 中 央 小     | 9     | 1 2 9    | 1, 5 7 3   |
| 2   | 東 小       | 2     | 6 2      | 1, 7 9 4   |
| 3   | 西 小       | 4     | 1 3 0    | 1, 3 2 7   |
| 4   | 北 小       | 2     | 5 0      | 8 0 2      |
| 5   | 菊 沢 東 小   | 1 0   | 1 6 7    | 3, 9 4 3   |
| 6   | 菊 沢 西 小   | 6     | 1 6 1    | 1, 8 4 4   |
| 7   | 石 川 小     | 7     | 9 7      | 1, 3 8 8   |
| 8   | 津 田 小     | 8     | 1 4 8    | 2, 1 3 5   |
| 9   | 池 ノ 森 小   | 5     | 1 3 8    | 1, 1 8 8   |
| 1 0 | さつきが丘小    | 1 3   | 1 7 0    | 2, 2 8 3   |
| 1 1 | みどりが丘小    | 8     | 1 9 8    | 3, 3 5 9   |
| 1 2 | 北 押 原 小   | 6     | 2 3 2    | 4, 1 6 8   |
| 1 3 | 加 園 小     | 3     | 8 6      | 9 4 5      |
| 1 4 | 板 荷 小     | 5     | 1 7 5    | 1, 9 7 4   |
| 1 5 | 南 摩 小     | 4     | 1 2 4    | 1, 4 7 4   |
| 1 6 | 上 南 摩 小   | 2     | 6 8      | 1, 2 0 7   |
| 1 7 | 榆 木 小     | 8     | 1 3 7    | 2, 3 4 4   |
| 1 8 | み な み 小   | 5     | 1 5 3    | 3, 1 6 4   |
| 1 9 | 旧 粟 野 高 校 | 7     | 6 0      | 1, 0 4 3   |
| 2 0 | 清 洲 第 一 小 | 3     | 1 7      | 2 1 6      |
| 2 1 | 清 洲 第 二 小 | 2     | 8        | 1 5 3      |
| 2 2 | 永 野 小     | 1     | 2        | 6 7        |
| 2 3 | 粕 尾 小     | 2     | 1 5      | 3 9 7      |
| 2 4 | 東 中       | 8     | 1 1 1    | 1, 3 6 7   |
| 2 5 | 西 中       | 1 0   | 1 9 3    | 2, 9 2 4   |
| 2 6 | 北 中       | 3     | 6 3      | 7 7 0      |
| 2 7 | 北 犬 飼 中   | 8     | 1 6 8    | 3, 5 7 0   |
| 2 8 | 北 押 原 中   | 8     | 1 6 4    | 2, 1 8 5   |
| 2 9 | 加 蘇 中     | 2     | 3 6      | 2 9 4      |
| 3 0 | 南 摩 中     | 2     | 2 1      | 1 0 2      |
| 3 1 | 南 押 原 中   | 5     | 1 2 8    | 1, 8 0 8   |
| 3 2 | 栗 野 中     | 2     | 3 8      | 3 4 3      |
|     | 計         | 1 7 0 | 3, 4 4 9 | 5 2, 1 5 1 |

イ 屋外運動場（校庭）

| 番号 | 開 放 校     | 登録団体 | 利用日数 | 利用人員   |
|----|-----------|------|------|--------|
| 1  | 加 園 小     | 3    | 53   | 973    |
| 2  | 旧 栗 野 高 校 | 13   | 149  | 4,190  |
| 3  | 清 洲 第 一 小 | 2    | 31   | 260    |
| 4  | 清 洲 第 二 小 | 2    | 38   | 833    |
| 5  | 永 野 小     | 3    | 34   | 908    |
| 6  | 粕 尾 小     | 3    | 17   | 237    |
| 7  | 東 中       | 5    | 30   | 707    |
| 8  | 西 中       | 3    | 20   | 567    |
| 9  | 北 中       | 5    | 40   | 770    |
| 10 | 北 犬 飼 中   | 3    | 22   | 293    |
| 11 | 北 押 原 中   | 3    | 4    | 95     |
| 12 | 板 荷 中     | 1    | 11   | 416    |
| 13 | 南 摩 中     | 1    | 0    | 0      |
| 14 | 南 押 原 中   | 4    | 6    | 94     |
| 15 | 鹿 沼 東 高 校 | 3    | 20   | 153    |
| 計  |           | 54   | 475  | 10,496 |

(4) 指定管理事業

鹿沼市栗野勤労者体育センター条例第3条、鹿沼市栗野トレーニングセンター条例第3条、鹿沼市栗野B&G海洋センター条例第3条、鹿沼市体育館条例第3条及び鹿沼市都市公園条例第4条の規定により体育施設の管理及び運営に関し次のとおり指定管理した。

| 指定管理者                    | 金額（千円）  | 備 考   |
|--------------------------|---------|---|
| 公益財団法人<br>かめま文化・スポーツ振興財団 | 267,814 | 体育施設管理事業<br>(自然の森総合公園、鹿沼運動公園)、(御殿山公園、台の原公園、千手山公園、鹿沼市体育館、北犬飼体育館、児子沼公園)、(栗野総合運動公園、栗野勤労者体育センター、栗野トレーニングセンター、栗野B&G海洋センター) |

(5) 体育施設整備状況

| 工 事 名               | 金 額        |
|---------------------|------------|
| サンエコ自然の森サッカー場フェンス修繕 | 1,210,000円 |
| 鹿沼総合体育館エントランス排煙装置修繕 | 1,298,000円 |
| 鹿沼総合体育館サブアリーナ照明修繕   | 365,200円   |

## 国体推進室関係

### 1 第77回国民体育大会いちご一会とちぎ国体、第22回全国障害者スポーツ大会いちご一会とちぎ大会鹿沼市実行委員会

#### (1) 会議

##### ア 設立総会（令和元年9月26日）

(ア) 第77回国民体育大会、第22回全国障害者スポーツ大会概要について

(イ) 開催に向けたスケジュールについて

(ウ) 鹿沼市実行委員会設立趣意書について

(エ) 第77回国民体育大会、第22回全国障害者スポーツ大会実行委員会会則について

(オ) 第77回国民体育大会、第22回全国障害者スポーツ大会実行委員会委員・役員について

(カ) その他

##### イ 第1回総会（令和元年9月26日）

(ア) 第77回国民体育大会、第22回全国障害者スポーツ大会鹿沼市開催基本方針について

(イ) 第77回国民体育大会、第22回全国障害者スポーツ大会鹿沼市実行委員会常任委員会への委任事項について

(ウ) その他

### 2 東京2020 オリンピック・パラリンピック鹿沼市推進委員会

#### (1) 会議

##### ア 第1回推進委員会（令和元年12月26日）

(ア) オリンピック聖火リレーについて

(イ) 東京2020オリンピック・パラリンピックに関する意見について

(ウ) 聖火フェスティバルについて

(エ) その他

##### イ 第2回推進委員会（令和2年2月21日）

(ア) オリンピック聖火リレーについて

(イ) その他

##### ウ 第3回推進委員会（令和2年3月17日）

(ア) 聖火リレーミニセレブレーション開催内容について

(イ) 聖火リレー開催内容変更時の方針決定方法について

(ウ) 聖火フェスティバルについて

(エ) その他

### 3 視察

(1) 全国障害者スポーツ大会リハーサル大会（卓球競技） 5月26日（日立市）

#### (2) 茨城国体

ア 武術太極拳他 9月15日、16日（取手市）

イ 卓球他 9月27日、28日、29日、10月1日、2日（日立市）

ウ バレーボール他 10月1日、2日、5日（ひたちなか市）

### 4 工事

国体開催競技の施設基準に適合させるため、照明改修工事を実施した。

(1) 工事名 TKCいちごアリーナ（鹿沼総合体育館）照明改修工事

(2) 工事金額 74,492,000円

自然体験交流センター関係

1 鹿沼市自然体験交流センター運営委員会

| 開催期日      | 場 所               | 内 容   |
|-----------|-------------------|---|
| 令和2年3月10日 | 自然体験交流センター<br>研修室 | ①令和元年度の状況について<br>②令和2年度の学校利用・主催事業について<br>③その他 |

2 学校利用（自然生活体験学習推進事業）

(1) 学校別利用状況

| 学 校 名      | 学 年   | 期 間         | 泊 数 | 参加児童生徒数 |
|------------|-------|-------------|-----|---------|
| 栗野中学校      | 1年生   | 4/17～4/19   | 2   | 43      |
| 西中学校       | 1年生   | 4/22～4/24   | 2   | 105     |
| 南押原中学校     | 1年生   | 4/24～4/26   | 2   | 28      |
| 北犬飼中学校     | 1年生   | 5/8～5/10    | 2   | 82      |
| 粕尾小学校      | 3・4年生 | 5/15～5/17   | 2   | 10      |
| 栗野小学校      | 4年生   | 5/15～5/17   | 2   | 23      |
| 加蘇中学校      | 1年生   | 5/20～5/22   | 2   | 12      |
| 加園小学校      | 4年生   | 5/20～5/22   | 2   | 17      |
| 南摩中学校      | 1年生   | 5/22～5/24   | 2   | 19      |
| 津田小学校      | 4年生   | 5/27～5/29   | 2   | 39      |
| 西小学校       | 4年生   | 5/29～5/31   | 2   | 31      |
| 池ノ森小学校     | 3・4年生 | 5/30～5/31   | 1   | 6       |
| 北中学校       | 1年生   | 6/5～6/7     | 2   | 156     |
| さつきが丘小学校   | 4年生   | 6/11～6/14   | 1   | 108     |
| みどりが丘小学校   | 4年生   | 6/17～6/19   | 2   | 88      |
| 板荷中学校      | 1年生   | 6/19～6/21   | 2   | 15      |
| 板荷小学校      | 4年生   | 6/19～6/21   | 2   | 9       |
| 中央小学校      | 4年生   | 6/24～6/26   | 2   | 64      |
| 北小学校       | 4年生   | 6/26～6/28   | 2   | 57      |
| 特別支援合同宿泊学習 | 全学年   | 7/1～7/5     | 1   | 221     |
| 富屋特別支援学校   | 小学部   | 7/10～7/11   | 1   | 21      |
| 富屋特別支援学校   | 中学部   | 7/16～7/17   | 1   | 15      |
| 北押原中学校     | 1年生   | 9/4～9/6     | 2   | 132     |
| 東中学校       | 1年生   | 9/9～9/13    | 1   | 280     |
| 菊沢西小学校     | 4年生   | 9/18～9/20   | 2   | 9       |
| 南押原小学校     | 4年生   | 9/25～9/27   | 2   | 10      |
| 楡木小学校      | 4学年   | 9/25～9/27   | 2   | 16      |
| 南摩小学校      | 4年生   | 9/30～10/2   | 2   | 14      |
| 上南摩小学校     | 4年生   | 9/30～10/2   | 2   | 1       |
| 清洲第1小学校    | 3・4年生 | 9/30～10/2   | 2   | 11      |
| 東小学校       | 4年生   | 10/7～10/11  | 2   | 127     |
| 石川小学校      | 4年生   | 10/16～10/18 | 2   | 22      |
| 清洲第2小学校    | 3・4年生 | 10/16～10/18 | 1   | 11      |
| 北押原小学校     | 4年生   | 10/23～10/25 | 2   | 80      |
| みなみ小学校     | 4年生   | 10/30～11/1  | 2   | 21      |

|        |       |                       |                    |       |
|--------|-------|-----------------------|--------------------|-------|
| 永野小学校  | 3・4年生 | 11/6～11/8             | 2                  | 10    |
| 菊沢東小学校 | 4年生   | 11/13～11/15           | 2                  | 55    |
| アメニティ  |       | 7/12、8/21、<br>1/22～23 | 日帰り<br>2回、1<br>泊1回 | 24    |
| 合計     |       |                       |                    | 1,992 |

(2) 宿泊学校数

|        |    |    |    |    |    |    |
|--------|----|----|----|----|----|----|
| 区 分    | 4月 | 5月 | 6月 | 7月 | 8月 | 9月 |
| 学校・学年数 | 3  | 9  | 7  | 3  | 0  | 8  |

|        |     |     |     |    |    |    |    |
|--------|-----|-----|-----|----|----|----|----|
| 区 分    | 10月 | 11月 | 12月 | 1月 | 2月 | 3月 | 合計 |
| 学校・学年数 | 5   | 2   | 0   | 1  | 0  | 0  | 38 |

(3) 宿泊人数（人）

|     |     |     |     |     |    |     |
|-----|-----|-----|-----|-----|----|-----|
| 区 分 | 4月  | 5月  | 6月  | 7月  | 8月 | 9月  |
| 人 数 | 380 | 539 | 796 | 277 | 0  | 520 |

|     |     |     |     |    |    |    |       |
|-----|-----|-----|-----|----|----|----|-------|
| 区 分 | 10月 | 11月 | 12月 | 1月 | 2月 | 3月 | 合計    |
| 人 数 | 580 | 192 | 0   | 8  | 0  | 0  | 3,292 |

宿泊人数は人数×宿泊日数の和

3 一般利用

(1) 一般宿泊団体規模別一覧（団体数）

|       |    |    |    |    |    |    |
|-------|----|----|----|----|----|----|
| 区 分   | 4月 | 5月 | 6月 | 7月 | 8月 | 9月 |
| 20名以上 | 1  | 4  | 5  | 11 | 8  | 4  |
| 19名以下 | 10 | 11 | 1  | 3  | 21 | 5  |
| 合 計   | 11 | 15 | 6  | 14 | 29 | 9  |

|       |     |     |     |    |    |    |     |
|-------|-----|-----|-----|----|----|----|-----|
| 区 分   | 10月 | 11月 | 12月 | 1月 | 2月 | 3月 | 合計  |
| 20名以上 | 4   | 3   | 0   | 1  | 1  | 0  | 42  |
| 19名以下 | 3   | 4   | 1   | 0  | 0  | 0  | 59  |
| 合 計   | 7   | 7   | 1   | 1  | 1  | 0  | 101 |

(2) 宿泊人数（人）

|     |     |     |     |     |     |     |
|-----|-----|-----|-----|-----|-----|-----|
| 区 分 | 4月  | 5月  | 6月  | 7月  | 8月  | 9月  |
| 一 般 | 137 | 214 | 189 | 656 | 796 | 172 |

|     |     |     |     |    |    |    |       |
|-----|-----|-----|-----|----|----|----|-------|
| 区 分 | 10月 | 11月 | 12月 | 1月 | 2月 | 3月 | 合計    |
| 一 般 | 155 | 203 | 19  | 34 | 22 | 0  | 2,597 |

※ファミリーキャンプ参加者含む

## (3) 施設別宿泊人数 (人)

| 区 分   | 4 月 | 5 月 | 6 月 | 7 月 | 8 月 | 9 月 |
|-------|-----|-----|-----|-----|-----|-----|
| 宿泊管理棟 | 109 | 175 | 137 | 587 | 706 | 142 |
| コテージ  | 28  | 39  | 4   | 20  | 90  | 30  |
| テント   | 0   | 0   | 0   | 0   | 0   | 0   |
| 合 計   | 137 | 214 | 141 | 607 | 796 | 172 |

| 区 分   | 10 月 | 11 月 | 12 月 | 1 月 | 2 月 | 3 月 | 合計    |
|-------|------|------|------|-----|-----|-----|-------|
| 宿泊管理棟 | 155  | 198  | 19   | 26  | 22  | 0   | 2,276 |
| コテージ  | 0    | 5    | 0    | 8   | 0   | 0   | 224   |
| テント   | 0    | 0    | 0    | 0   | 0   | 0   | 0     |
| 合 計   | 155  | 203  | 19   | 34  | 22  | 0   | 2,500 |

## (4) 体験施設別利用人数 (人)

| 区 分   | 4 月 | 5 月 | 6 月 | 7 月   | 8 月   | 9 月 |
|-------|-----|-----|-----|-------|-------|-----|
| 研 修 室 | 149 | 168 | 82  | 396   | 709   | 96  |
| 調理実習室 | 80  | 44  | 10  | 100   | 313   | 38  |
| 創作工芸室 | 9   | 47  | 18  | 173   | 146   | 75  |
| 野外炊事場 | 135 | 439 | 242 | 793   | 922   | 350 |
| 合 計   | 373 | 698 | 352 | 1,462 | 2,090 | 559 |

| 区 分   | 10 月 | 11 月 | 12 月 | 1 月 | 2 月 | 3 月 | 合計    |
|-------|------|------|------|-----|-----|-----|-------|
| 研 修 室 | 203  | 105  | 58   | 33  | 22  | 0   | 2,021 |
| 調理実習室 | 60   | 23   | 95   | 9   | 44  | 0   | 816   |
| 創作工芸室 | 63   | 0    | 0    | 27  | 0   | 0   | 558   |
| 野外炊事場 | 178  | 319  | 155  | 88  | 0   | 0   | 3,621 |
| 合 計   | 504  | 447  | 308  | 157 | 66  | 0   | 7,016 |

※宿泊人数：当該月の施設ごとの宿泊人数の和

※利用人数：当該月の施設ごとの利用人数の和

4 主催事業

| 事業名                   | 開催期日                            | 内 容  | 対象及び参加人数                           |
|-----------------------|---------------------------------|--|------------------------------------|
| 森の教室                  | 令和元年5月18日<br>～5月19日<br>(1泊2日)   | 1日目：うどん打ち体験・<br>ナイトハイク<br>2日目：野鳥観察・陶芸教室  | 市内小中学生<br>とその家族<br>20人             |
|                       | 令和元年11月16日<br>～11月17日<br>(1泊2日) | 1日目：ダッチオーブンでハンバ<br>ーグ作り・夜のナイトゲーム<br>2日目：森のフォトフレーム作り・<br>きのこピッツァ作り  | 市内小中学生<br>とその家族<br>28人             |
|                       | 令和2年2月15日<br>～2月16日<br>(1泊2日)   | 1日目：ラーメン・チャーシュー・<br>餃子作り<br>2日目：スノーシュー体験   | 市内小中学生<br>とその家族<br>21人             |
| かぬまっ子<br>わくわく<br>キャンプ | 令和元年8月3日<br>～8月8日<br>(5泊6日)     | 1日目：開会式、仲間作り、表札<br>づくり、バーベキュー<br>2日目：魚つかみ、どろんこ遊び<br>3日目：お買い物へGO!、<br>ディナーコンテスト<br>4日目：朝食作り、秘密基地作り、<br>班チャレンジ<br>5日目：ピザ作り、川下り、キャ<br>ンプファイア<br>6日目：記念品作り、閉会式 | 市内の<br>小学4年生<br>から<br>中学2年生<br>34人 |
| 利用団体担<br>当者説明会        | 平成31年4月15日<br>(日帰り)             | 利用のしかた説明、火おこし、カ<br>レー・ピザ、選択活動（創作活動<br>or 基地作り）キャンプファイア、<br>仲間作りゲーム   | 小中学校<br>教職員等<br>17人                |
|                       | 令和元年7月23日<br>(日帰り)              | 利用のしかた説明、火おこし、カ<br>レー・ピザ、選択活動（創作活動<br>or 基地作り）キャンプファイア、<br>仲間作りゲーム   | 小中学校<br>教職員等6人                     |

学校給食共同調理場関係

1 給食の実施(R1.5.1現在)

(1) 鹿沼市学校給食共同調理場

| 小学校    | 人員(人) | 年間回数(回) | 中学校  | 人員(人) | 年間回数(回) |
|--------|-------|---------|------|-------|---------|
| 東小     | 822   | 198     | 東中   | 862   | 190     |
| 北小     | 425   | 197     | 北中   | 461   | 195     |
| 菊沢東小   | 370   | 197     | 北犬飼中 | 302   | 195     |
| さつきが丘小 | 691   | 197     |      |       |         |
| みどりが丘小 | 517   | 197     |      |       |         |

(2) 栗野地区学校給食共同調理場

| 小学校   | 人員(人) | 年間回数(回) | 中学校 | 人員(人) | 年間回数(回) |
|-------|-------|---------|-----|-------|---------|
| 中央小   | 388   | 198     | 西中  | 377   | 196     |
| 西小    | 225   | 199     | 栗野中 | 200   | 197     |
| 栗野小   | 137   | 195     |     |       |         |
| 清洲第一小 | 49    | 196     |     |       |         |
| 清洲第二小 | 49    | 197     |     |       |         |
| 永野小   | 29    | 194     |     |       |         |
| 粕尾小   | 50    | 196     |     |       |         |

(3) 北押原地区学校給食共同調理場

| 小学校  | 人員(人) | 年間回数(回) | 中学校  | 人員(人) | 年間回数(回) |
|------|-------|---------|------|-------|---------|
| 北押原小 | 493   | 198     | 北押原中 | 366   | 192     |

(4) 加蘇地区学校給食共同調理場

| 小学校 | 人員(人) | 年間回数(回) | 中学校 | 人員(人) | 年間回数(回) |
|-----|-------|---------|-----|-------|---------|
| 加園小 | 90    | 198     | 加蘇中 | 52    | 195     |

(5) 板荷地区学校給食共同調理場

| 小学校 | 人員(人) | 年間回数(回) | 中学校 | 人員(人) | 年間回数(回) |
|-----|-------|---------|-----|-------|---------|
| 板荷小 | 91    | 197     | 板荷中 | 48    | 195     |

(6) 南摩地区学校給食共同調理場

| 小学校  | 人員(人) | 年間回数(回) | 中学校 | 人員(人) | 年間回数(回) |
|------|-------|---------|-----|-------|---------|
| 南摩小  | 96    | 198     | 南摩小 | 83    | 195     |
| 上南摩小 | 25    | 197     |     |       |         |

(7) 南押原地区学校給食共同調理場

| 小学校  | 人員(人) | 年間回数(回) | 中学校  | 人員(人) | 年間回数(回) |
|------|-------|---------|------|-------|---------|
| 南押原小 | 66    | 197     | 南押原中 | 114   | 194     |
| 榆木小  | 93    | 197     |      |       |         |



(8) 単独給食実施校

| 学 校 名   | 人員(人) | 年間回数(回) |
|---------|-------|---------|
| 菊 沢 西 小 | 8 6   | 1 9 5   |
| 石 川 小   | 1 6 9 | 1 9 8   |
| 津 田 小   | 2 2 3 | 1 9 6   |
| 池 ノ 森 小 | 3 2   | 1 9 3   |
| み な み 小 | 1 7 9 | 1 9 6   |

2 給食費

(1) 給食費月額

ア 小学校 4, 5 0 0 円

イ 中学校 5, 4 0 0 円

(2) 給食費徴収状況

(単位：円)

| 月 別   | 小 学 校         | 中 学 校         | 計             |
|-------|---------------|---------------|---------------|
| 4 月   | 24, 538, 710  | 15, 452, 085  | 39, 990, 795  |
| 5 月   | 24, 612, 930  | 15, 496, 390  | 40, 109, 320  |
| 6 月   | 24, 629, 340  | 15, 504, 990  | 40, 134, 330  |
| 7 月   | 24, 600, 340  | 15, 426, 990  | 40, 027, 330  |
| 8・9 月 | 24, 603, 340  | 15, 442, 090  | 40, 045, 430  |
| 10 月  | 24, 752, 340  | 15, 443, 890  | 40, 196, 230  |
| 11 月  | 24, 514, 840  | 15, 362, 890  | 39, 877, 730  |
| 12 月  | 24, 597, 340  | 15, 352, 690  | 39, 950, 030  |
| 1 月   | 24, 603, 840  | 15, 340, 470  | 39, 944, 310  |
| 2 月   | 24, 370, 200  | 14, 954, 498  | 39, 324, 698  |
| 3 月   | 0             | 0             | 0             |
| 合 計   | 245, 823, 220 | 153, 776, 983 | 399, 600, 203 |

※3月は、新型コロナウイルス感染症の影響による学校休業のため給食停止。

### 3 会議等

#### (1) 学校給食共同調理場運営協議会

##### ア 組織

|      |       |
|------|-------|
| 委員長  | 横尾武男  |
| 副委員長 | 飯塚光起  |
| 委員   | 大塚英子  |
| 委員   | 大久保和彦 |
| 委員   | 井桁勉   |
| 委員   | 渡辺晃紀  |
| 委員   | 倉持洋子  |
| 委員   | 佐藤成亮  |
| 委員   | 小林紀雄  |
| 委員   | 片見加奈子 |
| 委員   | 高橋優文  |
| 委員   | 半田美穂  |
| 委員   | 清原正弘  |

##### イ 会議

#### (7) 令和元年度 第1回運営協議会（令和元年7月17日）

- a 副委員長の選出について
- b 運営協議会について
- c 学校給食の概要について
- d 学校給食における食育の取り組みについて
- e 学校給食費の滞納対策について
- f 学校給食における安全・安心の取り組みについて
- g その他

#### (イ) 令和元年度 第2回運営協議会（令和2年2月27日）

- a 令和元年度学校給食事業の実績について
- b 給食費の滞納対策状況について
- c その他

#### (2) 給食主任を対象に研修会を開催

4月18日

#### (3) 調理員研修会を開催

|             |            |
|-------------|------------|
| ア 衛生講習会     | 4月4日、7月22日 |
| イ 調理講習会     | 7月22日      |
| ウ 県央センター研修会 | 7月25日      |

図書館関係

1 図書館協議会  
会議等の開催

| 期 日         | 名 称    | 内 容                    |
|-------------|--------|------------------------|
| 令和元年 5月 24日 | 第1回協議会 | 平成30年度事業報告ほか 出席者 9名    |
| 令和元年10月 2日  | 第2回協議会 | 視察研修(茨城県ゆうき図書館) 出席者 8名 |
| 令和2年 2月 6日  | 第3回協議会 | 令和元年度事業経過報告等 出席者 11名   |

2 図書：本館 事業

(1) 図書館本館資料の整備・提供事業

| 期 日 | 事 業 名        | 事 業 内 容   |
|-----|--------------|---|
| 通 年 | 資料の収集・整備     | 資料の購入・寄贈受入れ(充実と整備)<br>○所蔵資料 280,962点<br>一般書(雑誌・視聴覚資料含む) 204,361点<br>児童書 76,601点<br>○受入資料数 7,380点<br>内寄贈数 736点   |
| 通 年 | 図書等の貸出       | ○一般貸出・団体貸出<br>貸出点数 263,081点<br>貸出人数 78,672人<br>累計登録者 41,655人<br>新規登録者 699人  |
| 通 年 | レファレンスサービス   | 一般市民の調査、照会に対するレファレンス及び読書案内 7,624件   |
| 通 年 | ハンディキャップサービス | 視聴覚障がい者に対する図書、点訳資料、音訳資料等の貸出 521点  |
| 通 年 | その他の主な各種サービス | 図書館資料複写 2,720枚<br>予約・リクエスト数 7,344件<br>来館者用インターネット端末利用 700人<br>相互貸借 借 受 1,233点<br>貸 出 973点<br>読書席(学習席)利用数 11,984人  |
| 通 年 | 貸出文庫(館外奉仕)   | コミュニティセンター、学童保育等に配本・貸出<br>貸出冊数 6,430冊<br>貸出人数 5,281人<br>新規登録者 254人<br>配本図書数 11,990冊<br>板荷コミュニティセンター 560冊<br>西大芦コミュニティセンター 640冊<br>加蘇コミュニティセンター 750冊<br>北犬飼コミュニティセンター 960冊<br>南摩コミュニティセンター 830冊<br>南押原コミュニティセンター 960冊<br>菊沢コミュニティセンター 480冊<br>東大芦コミュニティセンター 960冊<br>北押原コミュニティセンター 960冊<br>東部台コミュニティセンター 960冊<br>南部地区会館 960冊<br>アメニティホーム 480冊 |

|  |  |            |       |
|--|--|------------|-------|
|  |  | 菊東なかよしクラブ  | 510 冊 |
|  |  | 石川げんきくらぶ   | 510 冊 |
|  |  | 鹿沼市民文化センター | 960 冊 |
|  |  | 学童クラブ宙     | 510 冊 |

(2) 読書啓発事業

ア 主催事業

| 期 日                              | 事 業 名              | 事 業 内 容  |
|----------------------------------|--------------------|--|
| 通 年<br>毎週土曜日                     | おはなし会              | 絵本の読み聞かせ・紙芝居・手遊び・折り紙等を行った。<br>指 導 絵本とおはなしの会<br>参加者 (延)40回 740名   |
| 通 年<br>毎月1回                      | ブックスタート            | 絵本を通して保護者とのふれあいの機会を作り、赤ちゃんの言葉と心の成長を助けるため、絵本を配布した。<br>指 導 おはなしボランティアらっこくらぶ<br>対 象 10か月児・保護者(10か月児健診時に開催)<br>参加者 (延)546組 |
| 6月～12月                           | 本を読む子どもの集い         | 小学校1～4年生を対象に読書の楽しさ・素晴らしさを指導した。<br>指 導 河鹿の会<br>参加者 (延)12回 241名  |
| 6月5日<br>9月18日<br>12月4日<br>2月26日  | 赤ちゃんとお母さんのためのおはなし会 | 絵本の読み聞かせ・紙芝居・エプロンシアター等を行った。<br>指 導 絵本とおはなしの会<br>対 象 乳幼児・保護者<br>参加者 (延)94名  |
| 6月29日                            | 図書館寄席              | 寄席を開催し、その様子を録音して視覚障がい者のためのDAISY資料を作成した。<br>出 演 宇都宮落語研究会<br>対 象 一般<br>参加者 59名   |
| 6月8日<br>7月20日<br>12月14日<br>1月18日 | 読み聞かせの会            | 民話・昔話の語り、絵本等の読み聞かせを行った。<br>指 導 朗読グループいずみ・鹿沼民話の会<br>対 象 幼児・児童・保護者<br>参加者 (延)76名   |
| 7月30・<br>31日<br>8月1日             | 夏休み調べ学習相談会         | 小・中学生を対象に、夏休みの自由研究、調べ学習の相談会(お手伝い)をした。<br>指 導 KLV協会<br>参加者 (延)28名   |
| 1月11・<br>18・19日<br>2月1・9日        | 子ども司書講座            | 図書館の仕事を直接体験しながら、読書の楽しさを知り、本と人を結びつける手助けをするリーダーを目指す講座を開設した。<br>指 導 佐々木 久美子 氏<br>対 象 小学5・6年生<br>参加者 (延)12名                |
| 8月7日                             | ダンボールクラフトをつくろう     | 接着剤とクリップでダンボールを組み立てASIMO・F-1カーなどを作った。<br>指 導 本田技研工業(株)栃木製作所社会推進センター<br>対 象 小学生・保護者<br>参加者 39名                          |

|                      |                 |  |
|----------------------|-----------------|--|
| 7月24日<br>12月22日      | 人形劇・パネルシアター     | 人形劇・パネルシアターを上演した。<br>出 演 おはなしと人形劇のまごあぐうす<br>対 象 幼児・児童・保護者<br>参加者 (延)196名   |
| 8月2日                 | 夏休み点字体験講座       | 点字を学ぶことにより、視覚障がい者への理解を深めた。<br>指 導 点訳グループ「桐」<br>対 象 小学生・保護者<br>参加者 22名  |
| 11月30日               | カリップ KLVまつり     | KLV会員による読み聞かせと工作(「ぐりとぐら」ペーパーサート作り)を行った。<br>対 象 幼児・児童・保護者<br>参加者 44名  |
| 1月18日                | 小学生の折り紙講座       | 形の変化が楽しめ、飾れる折り紙を作る講座を開催した。<br>指 導 吉田 美穂 氏、河鹿の会<br>対 象 小学生・保護者<br>参加者 33名   |
| 2月23日                | さつきの里むかしがたり     | ふるさと鹿沼の町や村の昔話等の語りの会を開催した。<br>出 演 鹿沼民話の会<br>対 象 一般<br>参加者 72名   |
| 2月15日<br>16日         | 本のリサイクル市        | 図書館3館の除籍本・雑誌を有償で頒布した。<br>対 象 児童・一般<br>来場者 476名(内購入者302名)<br>(売上冊数1,823冊・収入134,400円)                                |
| 2月1日                 | 文学講座            | 夏目漱石著「吾輩は猫である」の朗読劇に演奏を交えて講演した。<br>出 演 坂元 理恵 氏、小山 啓久 氏<br>対 象 一般<br>参加者 75名   |
| 年6回                  | 館報「かぬまのとしよかん」発行 | 鹿沼市立図書館報の発行<br>隔月 毎回900部   |
| 8月21日                | 東児童会読み聞かせ       | 鹿沼市立東小学校内の学童保育施設で、絵本等の読み聞かせや手遊びを行った。<br>指 導 図書館職員<br>対 象 東児童会小学生<br>参加者 77名  |
| 6月12日                | 聖母幼稚園研修会        | 「カバー用フィルムのかけ方とおすすめ本」の講話・実習を行った。<br>指 導 図書館職員<br>対 象 聖母幼稚園の関係者・保護者<br>参加者 13名                                       |
| 10月27日<br>～<br>11月9日 | 読書週間イベント        | 職場体験の中学生と職員が作ったしおりを窓口で配布した。おすすめ本3冊を入れた「おたのしみ袋」を貸し出した(幼児・児童・一般向け30セット、延90冊)。職場体験で中学生が制作したPOPを展示した。<br>配布物 しおり 約500枚 |
| 通 年                  | ハンディキャップサービス    | 視覚障がい者に、点訳資料、音訳資料を貸し出した。   |

|              |         |   |
|--------------|---------|---|
| 月 1 回        | 貸出文庫    | コミュニティセンター等 16 か所に図書を巡回配布した。(隔月、児童書 40 冊・一般書 40 冊)              |
| 通 年<br>毎週土曜日 | 赤ちゃんタイム | 毎週土曜日の午後 2 時～4 時に、子ども連れの利用者が、他の利用者に気兼ねなく図書に親しんでもらえるための時間設定を行った。 |

イ 展示ホールにおける企画展・読書感想画展

| 期 間    |   |        | テ ー マ  | 展示・貸出冊数       |
|--------|---|--------|--|---------------|
| 2月22日  | ～ | 4月17日  | 平成をふりかえる本展   | 163 冊         |
| 4月19日  | ～ | 6月16日  | 旅のスケッチ展  | 138 冊         |
| 6月21日  | ～ | 7月28日  | 月面着陸 50 周年展  | 106 冊         |
| 7月30日  | ～ | 8月14日  | 人権パネル展   | 60 冊          |
| 8月16日  | ～ | 9月18日  | しかけ絵本とポップアップカードの本  | 93 冊          |
| 9月20日  | ～ | 11月20日 | 開館 30 周年 鹿沼市立図書館の歩み  | 135 冊         |
| 11月22日 | ～ | 1月15日  | 生誕 100 年 やなせたかし展   | 165 冊         |
| 1月17日  | ～ | 3月18日  | 映画原作本の楽しみ  | 117 冊         |
| 3月20日  | ～ | 6月17日  | スポーツを楽しもう!! 展  | 112 冊         |
| 1月19日  | ～ | 2月19日  | 読書感想画展<br>読書啓発と豊かな心を育むため、感想画を募集し展示した。<br>鹿沼地域小学校 1～6 年生の作品         | 17 校<br>191 点 |
| 2月8日   | ～ | 3月3日   | 第 11 回おひな様めぐり展 (鹿沼市観光物産協会主催おひな様めぐり参加事業)                            | 126 冊         |
| 2月15日  | ～ |        | 図書館ホームページのデジタルアーカイブページに、市内の民話を動画にしたものを掲載したことを PR する展示を行った。(昔話 5 話) |               |

ウ 展示ホール以外での展示事業

| 期 間            | テ ー マ                      | 内 容  |
|----------------|----------------------------|--|
| 4月19日～<br>5月5日 | こいのぼりを<br>かざろう             | 端午の節句に合わせて、子ども向けにこいのぼりを折り紙で折れるコーナーを設置した。<br>(折り紙 201 枚)          |
| 5月6日～<br>5月12日 | おかあさんに<br>ありがとうと<br>つたえよう! | 母の日にあわせ、メッセージカードを用意し、その場で書いて持って帰ってもらった。<br>(メッセージカード 122 枚)      |
| 6月4日～<br>6月16日 | おとうさんに<br>ありがとうと<br>つたえよう! | 父の日にあわせ、メッセージカードを用意し、その場で書いて持って帰ってもらった。<br>(メッセージカード 158 枚)      |
| 6月21日～<br>7月7日 | たんざくにね<br>がいごとをか<br>いてかざろう | 七夕にあわせ、短冊を用意して願い事を書いてもらい、笹につるした。(短冊 205 枚)                       |
| 4月2日～<br>5月31日 | 万葉集と元号<br>展                | 改元に合わせ、「令和」の出典となった万葉集と元号に関する本を展示した。(一般書 22 冊)                    |
| 4月27日～<br>5月6日 | 鹿沼の祭りと<br>まちなかの史<br>跡展     | 「春祭り」が開催されるにあたり、今宮神社祭の屋台行事に関する本や、史跡巡りの参考になる本を展示した。<br>(一般書 41 冊) |

|                  |                                  |  |
|------------------|----------------------------------|--|
| 7月19日～<br>8月31日  | 課題図書                             | 児童新着コーナーに課題図書を設置した。<br>(児童書30冊)  |
| 7月19日～<br>8月31日  | 夏のおすすめ<br>本展示                    | 夏休みの自由研究や季節感のある本を集め貸出した。<br>(児童書227冊)  |
| 8月25日～<br>1月24日～ | まちゼミに関<br>する本                    | 「鹿沼まちゼミ」の講座に合わせた関連する図書の展<br>示・貸出と、関連図書のリスト展示を行った。<br>(2回開催 5テーマ26冊、4テーマ24冊)                |
| 9月20日～<br>11月4日  | マイチャレン<br>ジ・インター<br>ンシップPO<br>P展 | マイチャレンジ及びインターンシップで受け入れた生徒<br>が作成したおすすめ本のPOPの展示を行った。(PO<br>Pカード14枚)                         |
| 12月1日～<br>12月25日 | クリスマスの<br>本                      | 別置のクリスマスの絵本を児童の新着コーナーに移動し<br>た。(児童書366冊)   |
| 12月4日～<br>1月7日   | 子年の本                             | 来年の干支にちなんだ子(ねずみ)や干支に関する本の<br>展示を行った。1月4日には子ども向けのおみくじを行っ<br>た。(一般書20冊、児童書107冊)              |
| 12月1日～<br>2月1日   | 夏目漱石の本                           | 文学講座に関連して、夏目漱石の著書を設置した。(一<br>般書36冊、児童書21冊)   |
| 12月21日～<br>1月19日 | 高校生読書コ<br>ンシェルジュ<br>による展示        | 県の事業である「高校生読書コンシェルジュ」を受け入<br>れた。テーマは「あらたな扉へーガチャガチャPON!ー」<br>(一般書15冊、児童書21冊)                |
| 3月27日～<br>4月10日  | うちのなか<br>で楽しんじゃ<br>おう♪           | 新型コロナウイルスによる外出自粛により、家の中で過<br>ごす時間が長くなったことから、家の中でも楽しめるこ<br>とを紹介する本を展示した。(一般書33冊、児童書30<br>冊) |

#### エ 職場体験・視察・見学受入れ

| 期 日         | 職場体験・視察・見学者等 |     |          | 人 数  |
|-------------|--------------|-----|----------|------|
| 5月22日～5月24日 | 西中学校         | 2年生 | マイチャレンジ  | 2名   |
| 6月5日～6月7日   | 北中学校         | 2年生 | マイチャレンジ  | 2名   |
| 6月25日       | 石川小学校        | 2年生 | 生活科見学    | 30名  |
| 7月2日～7月5日   | 鹿沼商工高校       | 2年生 | インターンシップ | 2名   |
| 7月9日～7月12日  | 鹿沼南高校        | 2年生 | インターンシップ | 2名   |
| 9月4日～9月6日   | 北大飼中学校       | 2年生 | マイチャレンジ  | 2名   |
| 9月4日～9月6日   | 北押原中学校       | 2年生 | マイチャレンジ  | 2名   |
| 9月11日～9月13日 | 東中学校         | 2年生 | マイチャレンジ  | 2名   |
| 9月13日       | 楡木小学校        | 2年生 | 生活科見学    | 12名  |
| 10月31日      | 北小学校         | 2年生 | 生活科見学    | 63名  |
| 11月8日       | 東小学校         | 4年生 | 総合学習     | 38名  |
| 11月14日      | 東小学校         | 2年生 | 生活科見学    | 126名 |
| 11月15日      | 上南摩小学校       | 2年生 | 生活科見学    | 5名   |
| 11月27日      | 南摩小学校        | 2年生 | 生活科見学    | 11名  |
| 11月28日      | 鹿沼幼稚園        | 年長  | 図書館見学    | 50名  |
| 2月14日       | 菊沢西小学校       | 2年生 | 生活科見学    | 11名  |
| 合 計         |              |     |          | 360名 |

3 図書館：栗野館 事業

(1) 図書館栗野館資料の整備・提供事業

| 期 日 | 事 業 名        | 事 業 内 容   |
|-----|--------------|---|
| 通 年 | 資料の収集・整備     | 資料の購入・寄贈受入れ（充実と整備）<br>○所蔵資料 104,292 点<br>一般書（雑誌・視聴覚資料含む） 62,953 点<br>児童書 41,339 点<br>○受入資料数 3,242 点<br>内寄贈数 311 点 |
| 通 年 | 図書等の貸出       | ○一般貸出・団体貸出<br>貸出点数 53,694 点<br>貸出人数 13,760 人<br>新規登録者 80 人  |
| 通 年 | レファレンスサービス   | 一般市民の調査、照会に対するレファレンス及び読書案内 1,973 件  |
| 通 年 | その他の主な各種サービス | 図書館資料複写 227 枚<br>予約・リクエスト数 2,515 件<br>来館者用インターネット端末利用 107 人<br>相互貸借 借 受 221 点<br>貸 出 305 点<br>読書席（学習席）利用数 1,326 人 |
| 通 年 | 貸出文庫（館外奉仕）   | 地域の保育園・小学校・コミュニティセンターに図書を隔月で巡回配本した。<br>配本先 12 施設<br>実施回数 各 6 回<br>配本冊数 (延) 7,200 冊                                |

(2) 読書啓発事業

ア 主催事業

| 期 日          | 事 業 名               | 事 業 内 容  |
|--------------|---------------------|--|
| 通 年<br>毎週土曜日 | おはなし会（赤ちゃんタイム）      | 絵本の読み聞かせ・紙芝居・手遊び・折り紙・工作等を行った。「おはなしひろば」を年6回、作成・配布した。開催時間にあわせ赤ちゃんタイムを実施した。<br>指 導 おはなしと人形劇のまざあぐうす・ノアの会<br>対 象 幼児・児童・保護者<br>参加者 (延)43回 426名 |
| 7月25日        | 楽しいおはなし会&よさこいをおどろう！ | 絵本の読み聞かせや、参加者全員でよさこいを楽しんだ。<br>指 導 ノアの会<br>対 象 児童・保護者<br>参加者 27名  |
| 7月30日        | 夏のおはなし会             | 大型絵本の読み聞かせや手遊び等のおはなし会を実施した。<br>指 導 らっこくらぶ<br>対 象 幼児・児童・保護者<br>参加者 8名   |
| 8月8日         | プリティけいこさんのパフォーマンス   | 腹話術やマジックショーなどを楽しんだ。<br>出 演 プリティけいこ氏<br>対 象 児童・保護者<br>参加者 35名   |
| 8月22日        | ネイチャークラフト教室         | 木の実などを使って工作を行った。<br>指 導 黒崎 通氏<br>対 象 児童・保護者<br>参加者 35名   |



|                       |                    |   |
|-----------------------|--------------------|---|
| 7月27日<br>12月21日       | 夏休み人形劇<br>クリスマス人形劇 | 人形劇及びパネルシアターを上演した。<br>出 演 おはなしと人形劇のまざあぐうす<br>参加者(延)95名                          |
| 10月29日<br>～<br>11月10日 | 読書週間<br>～しおり配布     | 千代紙等で制作したしおりを期間中窓口で配布した。<br>約200枚   |
| 10月29日<br>～<br>11月10日 | 読書週間<br>～本のリサイクル市  | 除籍本・雑誌を有償で頒布した。<br>来場者27名<br>(売上冊数133冊・収入7,100円)                                |
| 12月7日                 | 図書館寄席              | 寄席を開催し、その様子を録音して視覚障がい者のための<br>DAISY資料を作成した。<br>出 演 宇都宮落語研究会<br>対 象 一般<br>参加者43名 |
| 年6回                   | 館報「あわの館<br>だより」発行  | 鹿沼市立図書館栗野館報の発行<br>隔月 毎回195部   |

イ ホールにおける企画展・読書感想画展

| 期 間           | テ ー マ   | 展示冊数       |
|---------------|---|------------|
| 4月2日～5月15日    | おとな子どもも学習まんが!   | 225冊       |
| 5月17日～6月18日   | あまいもの   | 100冊       |
| 6月19日～7月17日   | 頑張りすぎない～家事と暮らし～   | 154冊       |
| 7月19日～8月25日   | 戦争と平和の本   | 53冊        |
| 7月19日～8月25日   | 夏休みは読書通帳にチャレンジしよう   | 147冊       |
| 8月27日～9月23日   | 怖(怖い話、ホラー)  | 82冊        |
| 9月25日～10月22日  | 元気になる本  | 133冊       |
| 10月29日～11月20日 | YA図書特集  | 115冊       |
| 10月30日～11月20日 | 懐かしの作家展   | 65冊        |
| 11月19日～12月25日 | Merry Christmas!  | 71冊        |
| 12月26日～2月19日  | 様々な文学賞受賞作品展   | 150冊       |
| 2月21日～4月15日   | ガーデニングと野菜づくり  | 133冊       |
| 1月17日～2月19日   | 読書感想画展<br>読書啓発と豊かな心を育むため、感想画<br>を募集し展示した。<br>栗野地域小学校 1～6年生の作品                 | 4校<br>123点 |
| 3月13日～3月24日   | 税に関する絵はがきコンクール作品展<br>児童が税金について学び、それを絵に表現<br>した作品を展示した。<br>公益社団法人鹿沼日光法人会・栗野商工会 | 318点       |

ウ 職場体験・視察・見学受入れ

| 期 日         | 職場体験・視察・見学者等           | 人 数 |
|-------------|------------------------|-----|
| 7月2日        | 清洲第二小学校 1・2年生 生活科図書館見学 | 14名 |
| 9月4日～9月6日   | 栗野中学校 2年生 マイチャレンジ      | 2名  |
| 9月10日～9月11日 | 南摩中学校 2年生 マイチャレンジ      | 2名  |
| 10月11日      | アメニティホーム 中学生 マイチャレンジ   | 2名  |
| 11月15日      | 清洲第一小学校 1・2年生 生活科図書館見学 | 11名 |
| 11月19日      | 栗野小学校 2年生 生活科図書館見学     | 11名 |
| 合 計         |                        | 42名 |

4 図書館：東分館（ほんのす） 事業

(1) 図書館東分館資料の整備・提供事業

| 期 日 | 事 業 名        | 事 業 内 容   |
|-----|--------------|---|
| 通 年 | 資料の収集・整備     | 資料の購入・寄贈受入れ（充実と整備）<br>○所蔵資料 74,613 点<br>一般書（雑誌・視聴覚資料含む） 44,014 点<br>児童書 30,599 点<br>○受入資料数 4,475 点<br>内寄贈数 310 点  |
| 通 年 | 図書等の貸出       | ○一般貸出・団体貸出<br>貸出点数 185,728 点<br>貸出人数 45,960 人<br>新規登録者 384 人  |
| 通 年 | レファレンスサービス   | 一般市民の調査、照会に対するレファレンス及び読書案内 4,629 件  |
| 通 年 | その他の主な各種サービス | 図書館資料複写 845 枚<br>予約・リクエスト数 5,581 件<br>来館者用インターネット端末利用 260 人<br>相互貸借 借 受 695 点<br>貸 出 352 点<br>読書席（学習席）利用数 4,717 人 |

(2) 読書啓発事業

ア 主催事業

| 期 日                               | 事 業 名                  | 事 業 内 容  |
|-----------------------------------|------------------------|--|
| 通 年<br>(年間 14 回)                  | ほんのすおはなし会<br>(赤ちゃんタイム) | 「ほんのすおはなし会」で、絵本の読み聞かせ、パネルシアター、エプロンシアター、民話語り、手遊び等を行った。<br>開催時間にあわせ赤ちゃんタイムを実施した。<br>指 導 図書館ボランティア 4 団体（らっこくらぶ、鹿沼民話の会、朗読グループいずみ、おはなしと人形劇のまざあぐうす）<br>対 象 幼児・児童・保護者<br>参加者（延）14 回 354 人 |
| 4 月 23 日～<br>6 月 30 日             | ほんのす読書スタンプラリー          | ほんのすで期間中 3 回本を借りて、スタンプを集めた利用者に、ベリーちゃんの缶バッジまたはしおりをプレゼントした。<br>対 象 幼児・小学生・中学生<br>期間中 3 回達成者 342 名  |
| 6 月 18 日<br>10 月 16 日<br>2 月 18 日 | 子育てサロン施設見学とおはなし会       | 地域子育て支援センターの利用者を対象に、図書館利用の案内と見学、絵本の紹介等とボランティアによるおはなし会を行った。<br>指 導 らっこくらぶ、鹿沼民話の会、絵本とおはなしの会、東分館職員<br>対 象 子ども・保護者等<br>参加者（延）111 名   |
| 8 月 6 日                           | さつきが丘小学児童保育読み聞かせ会      | 夏休み期間中の学童保育に行き、絵本等の読み聞かせを行った。<br>対 象 さつきが丘小学児童保育小学生・学童保育担当者<br>参加者 70 名  |
| 7 月 25・31 日<br>8 月 1・8・18 日       | 子ども司書講座                | 図書館の仕事を直接体験しながら、学校での読書活動のリーダーを育てるために開催した。<br>指 導 東分館職員<br>対 象 小学 5・6 年生<br>参加者 延 11 名  |

|                     |                  |  |
|---------------------|------------------|--|
| 7月27日               | ほんのす祭り           | 鹿沼市立図書館東分館(ほんのす)のPR及び地域との連携、交流促進施設をPRして、利用者の拡大を図った。<br>内 容 模擬店・クイズラリー・工作教室等<br>対 象 幼児・児童・一般<br>参加者 (延)600名 |
| 8月7日                | ダンボールクラフトをつくろう!  | 接着剤とクリップでダンボールを組み立てASIMO・F-1カーなどを作った。<br>指 導 本田技研工業(株)栃木製作所社会推進センター<br>対 象 児童・保護者<br>参加者 56名               |
| 10月31日<br>～11月3日    | ハロウィンキッズイベント     | 本を借りた幼児から小学生にお菓子をプレゼントした。<br>対 象 幼児・児童(各日とも先着50名)<br>参加者 (延)200名   |
| 10月29日<br>～11月10日   | 読書週間イベント         | 本を借りた利用者に手作りのしおりをプレゼントした。<br>(期間中の11月4日にはリサイクル市を開催した。)<br>配布枚数 1,484枚(売上冊数245冊・収入14,700円)                  |
| 12月3日<br>～8日        | クリスマスオーナメントプレゼント | 本を借りた幼児から小学生に、本(ノート)の形をしたオーナメントをプレゼントした。<br>対 象 幼児・児童<br>配布数 200セット  |
| 12月21日<br>～22日      | クリスマスキッズプレゼント    | 本を借りた幼児から小学生に、クリスマスの鉛筆をプレゼントした。<br>対 象 幼児・児童(両日とも先着50名)<br>参加者 (延)100名                                     |
| 1月4日<br>～5日         | 新年キッズイベント        | 本を借りた幼児から小学生におみくじをひいてもらい、お菓子をプレゼントした。<br>対 象 幼児・児童(両日とも先着50名)<br>参加者 (延)100名                               |
| 2月8日                | おりがみであそぼう        | 色々なおりがみを作製した。<br>指 導 鹿沼市青少年指導員 簗輪 雅江氏<br>対 象 児童・一般<br>参加者 25名  |
| 2月1日<br>～2日         | 節分セットプレゼント       | 幼児から児童に、日本古来の雑節年中行事に親しんでもらった。<br>対 象 幼児・児童(両日とも先着50名)<br>参加者 (延)100名                                       |
| 10月8日<br>2月14日      | お母さんも楽しみましょう     | 子育て中のお母さんを対象に手作りの講座・教室を開催した。<br>指 導 四葉生協講師<br>対 象 食育講座参加者<br>参加者 (延)40名                                    |
| (原則)毎週<br>火・水・木・金曜日 | 子育て支援活動          | 多目的室の利用の少ない時間帯を活用し、「ほんのすひろば」を開設した。<br>対 象 未就園児・保護者<br>参加者 2,248名   |
| 年6回                 | 館報「ほんのす新聞」発行     | 鹿沼市立図書館東分館報の発行<br>隔月 毎回400部  |

イ 展示コーナーにおける企画展

| 期 間  |   |       | テ ー マ        | 展示・貸出冊数 |
|------|---|-------|--------------|---------|
| 4月2日 | ～ | 5月6日  | 働くひとたち       | 203冊    |
| 5月8日 | ～ | 6月2日  | おもしろいきもの     | 271冊    |
| 6月7日 | ～ | 6月30日 | もっと知りたいお金の本  | 167冊    |
| 7月2日 | ～ | 8月31日 | 夏休みを楽しもう♪    | 475冊    |
| 8月6日 | ～ | 9月1日  | 怖いけど読みたくなる怪談 | 98冊     |

|                |   |        |             |          |
|----------------|---|--------|-------------|----------|
| 9月3日           | ～ | 10月6日  | 鹿沼秋祭り       | 59冊      |
| 10月8日          | ～ | 11月4日  | スポーツ・世界の舞台へ | 194冊     |
| 11月6日          | ～ | 12月1日  | 子育て応援!      | 269冊     |
| 12月3日          | ～ | 12月25日 | クリスマスに読みたい本 | 424冊     |
| 1月4日           | ～ | 2月2日   | 笑い          | 276冊     |
| 2月4日           | ～ | 3月1日   | ペット         | 300冊     |
| 3月3日           | ～ | 4月5日   | すっきりとした暮らし  | 193冊     |
| (中央展示以外) 38回/年 |   |        | 時事の話題など     | 延 3,078冊 |

ウ 職場体験・視察・見学受入れ

| 期 日         | 職場体験・視察・見学者等                                  | 人 数  |
|-------------|---|------|
| 6月18日       | 子育て支援センター<br>(ひまわりサロン・あおぞらサロン・ベリーサロン・にっこりサロン) | 41名  |
| 10月16日      | 子育て支援センター<br>(ひまわりサロン・あおぞらサロン・ベリーサロン・にっこりサロン) | 32名  |
| 2月18日       | 子育て支援センター<br>(ひまわりサロン・あおぞらサロン・ベリーサロン・にっこりサロン) | 38名  |
| 6月14日       | さつきが丘小 2年生 総合学習                               | 19名  |
| 6月14日       | さつきが丘小 2年生 総合学習                               | 19名  |
| 12月3日       | みどりが丘小 2年生 総合学習                               | 30名  |
| 12月6日       | みどりが丘小 2年生 総合学習                               | 30名  |
| 2月13日       | みなみ小学校 2年生 総合学習                               | 30名  |
| 5月22日～5月24日 | 西中学校 マイチャレンジ                                  | 2名   |
| 6月19日～6月21日 | 板荷中学校 マイチャレンジ                                 | 1名   |
| 9月4日～9月6日   | 北犬飼中学校 マイチャレンジ                                | 2名   |
| 9月11日～9月13日 | 東中学校 マイチャレンジ                                  | 1名   |
| 合 計         |   | 245名 |

エ 多目的室利用状況

| 利 用 目 的                        | 利 用 状 況 ・ 人 数                 |
|--------------------------------|-------------------------------|
| 学習                             | 299日開放 1,896人 平均6.34人(1日当たり)  |
| 主催事業<br>(子育て支援活動)              | 176回 2,248人                   |
| 視察・見学、総合学習                     | 23回 246人                      |
| 自主管理利用(開館日の<br>夜間 18:00～21:00) | 22回(自治会・育成会・スポーツ少年団等)9団体 471人 |

川上澄生美術館関係

1 川上澄生美術館運営委員会

| 開催期日      | 場所               | 内容                                    |
|-----------|------------------|---------------------------------------|
| 令和元年9月18日 | 美術館<br>ミーティングルーム | ①平成30年度事業報告について<br>②令和元年度事業（中間報告）について |
| 令和2年2月18日 | 美術館<br>ミーティングルーム | ①令和元年度事業（中間報告）について<br>②令和2年度美術館運営について |

2 美術館事業

1 令和元年度事業報告

(1) 企画展の開催（2階展示室）

|   | 展示名                      | 会期                              | 入館者数   |
|---|--------------------------|---------------------------------|--------|
| 1 | 川上澄生<br>驚異と好奇心の世界展       | 平成31年4月6日(土)～<br>令和元年7月15日(月・祝) | 2,117名 |
| 2 | 川上澄生<br>戦時下での創作展         | 令和元年7月20日(土)～<br>9月29日(日)       | 1,791名 |
| 3 | 特別企画展<br>清宮質文と川上澄生展      | 令和元年10月5日(土)～<br>11月24日(日)      | 1,279名 |
| 4 | 川上澄生 あそびとかたち<br>とかざりの世界展 | 令和元年11月30日(土)～<br>令和2年4月5日(日)   | 1,237名 |

(2) 特別展示（2階展示室）

|   | 展示名        | 会期                            | 入館者数   |
|---|------------|-------------------------------|--------|
| 1 | 《初夏の風》特別展示 | 平成31年4月20日(土)～<br>令和元年6月2日(日) | 1,136名 |

(3) 小企画展（1階展示ホール）

|   | 展示名                       | 会期                              | 入館者数   |
|---|---------------------------|---------------------------------|--------|
| 1 | 川上澄生の軌跡展                  | 平成31年4月6日(土)～<br>令和元年7月15日(月・祝) | 2,215名 |
| 2 | 菅野由貴子 ガラス絵と<br>銅版画の世界展    | 令和元年7月20日(土)～<br>9月1日(日)        | 1,556名 |
| 3 | 木版画大賞セレクション<br>木版あ・ら・かると展 | 令和元年9月4日(水)～<br>9月29日(日)        | 474名   |
| 4 | 栃木ゆかりの版画家<br>高倉浩三展        | 令和元年10月5日(土)～<br>11月24日(日)      | 1,470名 |
| 5 | リトル・クリスマス展                | 令和元年11月30日(土)～<br>12月27日(金)     | 456名   |
| 6 | 版画の年賀状展                   | 令和2年1月10日(金)～<br>2月2日(日)        | 3,371名 |

|   |                                      |                         |      |
|---|--------------------------------------|-------------------------|------|
| 7 | 第24回鹿沼市立川上澄生<br>美術館木版画大賞受賞者<br>杉山衿香展 | 令和2年2月5日(水)～<br>4月5日(日) | 763名 |
|---|--------------------------------------|-------------------------|------|

(4) 都市交流事業

|   | 企画名及び内容                       | 会 期                                      | 入館者数 |
|---|-------------------------------|--|------|
| 1 | 第24回 鹿沼市立川上澄生<br>美術館木版画大賞 東京展 | 令和元年5月30日(木)～<br>6月5日(水)<br>すみだリバーサイドホール | 333名 |

(5) 教育普及事業

|   | 事 業 名                               | 会 期                           | 入館者・参加者数 |
|---|-------------------------------------|-------------------------------|----------|
| 1 | 夏休みワークショップ<br>「ガラス絵教室」<br>(小・中学生対象) | 令和元年7月27日(土)、<br>8月3日(土) 2回実施 | 18名      |
| 2 | 現職教育「木版画教室」<br>(小・中学校教員対象)          | 令和元年9月19日(木)<br>清洲第二小         | 2名       |
| 3 | 入門美術講座(一般対象)<br>「浮世絵を楽しもう！」         | 令和元年9月22日(日)                  | 51名      |
| 4 | 木版画教室(小学校対象)                        | 令和元年10月～12月<br>みどりが丘小、清洲第二小   | 158名     |
| 5 | ワークショップ<br>「レターセットを作ろう」<br>(一般対象)   | 令和元年12月1日(日)                  | 8名       |
| 6 | 第19回<br>鹿沼ジュニア版画大賞展                 | 令和2年2月8日(土)～<br>2月16日(日)      | 2,229名   |

(6) ギャラリーコンサート(土、日曜日・午後6時～午後7時)

|   | 企画名及び内容   | 会 期           | 入場者数 |
|---|---|---------------|------|
| 1 | ろくげんハーモニー<br>「ギターアンサンブルの夕べ」                                       | 令和元年7月14日(日)  | 69名  |
| 2 | 高橋 幸江<br>ヴァイオリンコンサート<br>「無伴奏ヴァイオリンによる<br>悲しみの調べ～清宮質文の世界<br>によせて～」 | 令和元年10月27日(日) | 25名  |

(7) 第19回鹿沼ジュニア版画大賞の開催

市内小・中学校の児童・生徒が制作した版画の作品募集と展示

- ア 作品受付 令和2年1月16日(木)、17日(金)、21日(火)、22日(水)
- イ 応募数 2,840点
- ウ 入賞 394点(大賞3、準大賞9、優秀賞50、奨励賞101、努力賞233)
- エ 表彰式 令和2年2月8日(土)  
市民情報センター・マルチメディアホール
- オ 作品展示 令和2年2月8日(土)～2月16日(日)  
文化活動交流館・ギャラリー(入賞作品のみ)  
令和2年2月20日(木)～2月26日(水)  
まちの駅 新・鹿沼宿(大賞・準大賞作品のみ)

(8) 令和元年度収集品

- ア 購入作品
  - ・木版画2点、焼絵1点、私刊本1点
- イ 寄贈作品
  - ・書簡6通、木版画20点

(9) 体験学習の受け入れ

ア 社会科見学ほか市内の学校での見学

|   | 学 校 名  | 参 加 者 | 学 校 名 | 参 加 者 |
|---|--------|-------|-------|-------|
| 総合学習<br>・社会科見学<br>・夏季休業中の自由研究<br>(引率含む) | 中央小    | 8名    | 東中    | 3名    |
|   | 東小     | 11名   | 西中    | 88名   |
|   | 西小     | 2名    | 北中    | 178名  |
|   | 北小     | 34名   | 北犬飼中  | 2名    |
|   | 菊沢東小   | 6名    | 北押原中  | 171名  |
|   | 菊沢西小   | 2名    | 南押原中  | 1名    |
|   | 石川小    | 29名   |       |       |
|   | さつきが丘小 | 113名  |       |       |
|   | みどりが丘小 | 11名   |       |       |
|   | 北押原小   | 16名   |       |       |
|   | 南押原小   | 7名    |       |       |
|   | 楡木小    | 1名    |       |       |
|   | みなみ小   | 2名    |       |       |
|   |        | 計     | 242名  | 総 計   |

イ マイ・チャレンジ

|          | 学 校 名 | 参 加 者 | 期 間          |     |
|----------|-------|-------|--------------|-----|
| マイ・チャレンジ | 北中    | 1名    | R1.6.5～6.7   | 3日間 |
|          | 北犬飼中  | 1名    | R1.9.4～9.6   | 3日間 |
|          | 南摩中   | 1名    | R1.9.10、9.11 | 2日間 |
|          | 計     | 3名    |              |     |

## 第 1 4 章 選挙管理委員会

### 1 組 織

委員長 小野口 仁 志  
 委員長職務代理者 橋 本 房 子  
 委員 石 川 政 明 (令和 2 年 3 月 3 日まで)  
 委員 高 橋 博  
 委員 山 本 素 雄 (令和 2 年 3 月 4 日から)

※任期：令和元年 1 2 月 2 2 日から令和 5 年 1 2 月 2 1 日

### 2 会 議

|  | 日程        | 専決報告 | 議案    | 報告  |
|--|-----------|------|-------|-----|
| (1)平成 3 1 年度第 1 回選挙管理委員会                     | 4 月 7 日   | 2 件  | 1 件   |     |
| (2)平成 3 1 年度第 2 回選挙管理委員会                     | 4 月 2 6 日 |      | 2 件   |     |
| (3)令和 元年度第 3 回選挙管理委員会                        | 6 月 3 日   |      | 5 件   |     |
| (4)令和 元年度第 4 回選挙管理委員会                        | 7 月 1 日   | 1 件  | 1 7 件 |     |
| (5)令和 元年度第 5 回選挙管理委員会                        | 7 月 3 日   | 2 件  | 2 1 件 |     |
| (6)令和 元年度第 6 回選挙管理委員会                        | 7 月 2 1 日 |      | 1 件   |     |
| (7)令和 元年度第 7 回選挙管理委員会                        | 8 月 2 4 日 | 2 件  | 2 0 件 |     |
| (8)令和 元年度第 8 回選挙管理委員会                        | 9 月 1 日   |      | 3 件   |     |
| (9)令和 元年度第 9 回選挙管理委員会                        | 9 月 2 4 日 |      |       | 1 件 |
| (10)令和 元年度第 1 0 回選挙管理委員会                     | 1 1 月 1 日 |      | 1 件   |     |
| (11)令和 元年度第 1 1 回選挙管理委員会                     | 1 2 月 2 日 | 1 件  | 5 件   |     |
| (12)令和 元年度第 1 2 回選挙管理委員会<br>*委員長の選挙、職務代理者の指定 | 1 月 2 2 日 | 1 件  | 2 件   |     |
| (13)令和 元年度第 1 3 回選挙管理委員会                     | 3 月 2 日   | 1 件  | 5 件   |     |

### 3 検察審査会候補者の選定

検察審査会法第 1 1 条及び同施行令第 1 5 条の 2 の規定により、令和元年度検察審査員候補者の選定を 9 月 2 6 日市役所において実施し、次のとおり各群の候補者を選定した。

割当員数 第 1 群、第 2 群、第 3 群、第 4 群 各 1 0 人 計 4 0 人

### 4 裁判員候補者予定者の選定

裁判員の参加する刑事裁判に関する法律第 2 0 条及び第 2 1 条の 2 の規定により、令和元年度裁判員候補者予定者の選定を 9 月 2 6 日市役所において実施し、次のとおり候補者を選定した。

割当員数 1 6 5 人



5 選挙人名簿の調製

登録日現在の選挙人名簿の登録者数及び地方自治法第74条第1項、第75条第1項、第76条第1項、第80条第1項、第81条第1項、第86条第1項、地方教育行政の組織及び運営に関する法律第8条第1項並びに市町村の合併の特例に関する法律第4条第1項及び第11項並びに第5条第1項及び第15項の規定による選挙権を有する者の総数の50分の1、6分の1及び3分の1の数は、次のとおりである。

(単位：人)

| 登録日   | 男      | 女      | 計      | 50分の1の数 | 6分の1の数 | 3分の1の数 |
|-------|--------|--------|--------|---------|--------|--------|
| 6月3日  | 40,437 | 41,692 | 82,129 | 1,643   | 13,689 | 27,377 |
| 9月1日  | 40,345 | 41,574 | 81,919 | 1,639   | 13,654 | 27,307 |
| 12月2日 | 40,314 | 41,460 | 81,774 | 1,636   | 13,629 | 27,258 |
| 3月2日  | 40,254 | 41,407 | 81,661 | 1,634   | 13,611 | 27,221 |

6 選挙

(1) 4月7日執行 栃木県議会議員選挙

① 地区別投票率

| 地区名     | 有権者数(人) | 投票者数(人) | 棄権者数(人) | 投票率(%) |
|---------|---------|---------|---------|--------|
| 鹿沼      | 16,549  | 5,650   | 10,899  | 34.14% |
| 菊沢      | 13,305  | 4,695   | 8,610   | 35.29% |
| 北押原     | 9,128   | 3,073   | 6,055   | 33.67% |
| 北犬飼・東部台 | 21,047  | 6,637   | 14,410  | 31.53% |
| 東大芦     | 3,642   | 1,467   | 2,175   | 40.28% |
| 加蘇      | 1,731   | 728     | 1,003   | 42.06% |
| 西大芦     | 745     | 299     | 446     | 40.13% |
| 板荷      | 1,569   | 654     | 915     | 41.68% |
| 南摩      | 2,684   | 1,085   | 1,599   | 40.42% |
| 南押原     | 3,656   | 1,417   | 2,239   | 38.76% |
| 栗野      | 2,448   | 1,069   | 1,379   | 43.67% |
| 粕尾      | 1,359   | 636     | 723     | 46.80% |
| 永野      | 1,061   | 431     | 630     | 40.62% |
| 清洲      | 2,333   | 879     | 1,454   | 37.68% |
| 期日前     | —       | 8,838   | —       | —      |
| 在外      | —       | —       | —       | —      |
| 合計      | 81,257  | 37,558  | 43,699  | 46.22% |

\*棄権者数合計については期日前投票者数を差し引いた人数とする

② 候補者別得票数

| 得票順位 | 当落の別 | 候補者氏名 | 得票数(票) |
|------|------|-------|--------|
| 1    | 当選   | 松井 正一 | 10,961 |
| 2    | 当選   | 湯澤 英之 | 9,297  |
| 3    | 当選   | 小林 幹夫 | 8,875  |
| 4    | 落選   | 神谷 幸伸 | 8,068  |

- (2) 7月7日執行鹿沼市栗野財産区議会議員選挙  
 候補者の数が定数を超えなかったため無投票となった。  
 改選される議員の定数は15名であった。

① 選挙人名簿登録者数

| 男(人)  | 女(人)  | 計(人)  |
|-------|-------|-------|
| 1,305 | 1,294 | 2,599 |

② 当選人

| 受付<br>順位 | 住所               | 氏名    |
|----------|------------------|-------|
| 1        | 鹿沼市入栗野 116 番地 5  | 大谷 順一 |
| 2        | 鹿沼市口栗野 474 番地 12 | 梅澤 利通 |
| 3        | 鹿沼市中栗野 314 番地    | 吉田 栄一 |
| 4        | 鹿沼市入栗野 686 番地    | 大橋 俊一 |
| 5        | 鹿沼市口栗野 846 番地 8  | 高島 正夫 |
| 6        | 鹿沼市口栗野 1656 番地 6 | 鰻原善一郎 |
| 7        | 鹿沼市口栗野 2753 番地 1 | 岡本 哲雄 |
| 8        | 鹿沼市中栗野 1033 番地   | 大塚 勝徳 |
| 9        | 鹿沼市口栗野 1276 番地 3 | 山野井敏夫 |
| 10       | 鹿沼市口栗野 1938 番地 3 | 福田 和雄 |
| 11       | 鹿沼市口栗野 897 番地 20 | 小曾戸 廣 |
| 12       | 鹿沼市口栗野 842 番地    | 浅野 吉知 |
| 13       | 鹿沼市口栗野 1302 番地 3 | 板子 勇  |
| 14       | 鹿沼市口栗野 944 番地 8  | 大塚 誠  |
| 15       | 鹿沼市入栗野 946 番地    | 齋藤 光彦 |

- (3) 7月21日執行 参議院議員通常選挙  
 ア 栃木県選出議員選挙

① 地区別投票率

| 地区名     | 有権者数(人) | 投票者数(人) | 棄権者数(人) | 投票率(%) |
|---------|---------|---------|---------|--------|
| 鹿沼      | 16,660  | 4,958   | 11,702  | 29.76% |
| 菊沢      | 13,442  | 3,946   | 9,496   | 29.36% |
| 北押原     | 9,222   | 2,599   | 6,623   | 28.18% |
| 北犬飼・東部台 | 21,312  | 6,228   | 15,084  | 29.22% |
| 東大芦     | 3,638   | 1,187   | 2,451   | 32.63% |
| 加蘇      | 1,732   | 593     | 1,139   | 34.24% |
| 西大芦     | 745     | 225     | 520     | 30.20% |
| 板荷      | 1,566   | 547     | 1,019   | 34.93% |
| 南摩      | 2,692   | 913     | 1,779   | 33.92% |
| 南押原     | 3,668   | 1,268   | 2,400   | 34.57% |
| 栗野      | 2,453   | 958     | 1,495   | 39.05% |
| 粕尾      | 1,351   | 489     | 862     | 36.20% |
| 永野      | 1,052   | 346     | 706     | 32.89% |
| 清洲      | 2,337   | 800     | 1,537   | 34.23% |
| 期日前     | —       | 11,218  | —       | —      |
| 在外      | 42      | 0       | 42      | —      |
| 合計      | 81,912  | 36,275  | 45,637  | 44.29% |

\*棄権者数合計については期日前投票者数を差し引いた人数とする

② 候補者別得票数

| 得票<br>順位 | 当落の別 | 候補者氏名 | 党派          | 得票数（票） |         |
|----------|------|-------|-------------|--------|---------|
|          |      |       |             | 鹿沼市開票区 | 栃木県得票数  |
| 1        | 当選   | 高橋 克法 | 自由民主党       | 18,213 | 373,099 |
| 2        | 落選   | 加藤 千穂 | 立憲民主党       | 15,574 | 285,681 |
| 3        | 落選   | 町田 紀光 | NHKから国民を守る党 | 1,624  | 38,508  |

イ 比例代表選出議員選挙

① 地区別投票率

| 地区名     | 有権者数（人） | 投票者数（人） | 棄権者数（人） | 投票率（％） |
|---------|---------|---------|---------|--------|
| 鹿 沼     | 16,660  | 4,956   | 11,704  | 29.75% |
| 菊 沢     | 13,442  | 3,946   | 9,496   | 29.36% |
| 北押原     | 9,222   | 2,599   | 6,623   | 28.18% |
| 北犬飼・東部台 | 21,312  | 6,227   | 15,085  | 29.22% |
| 東大芦     | 3,638   | 1,187   | 2,451   | 32.63% |
| 加 蘇     | 1,732   | 593     | 1,139   | 34.24% |
| 西大芦     | 745     | 224     | 521     | 30.07% |
| 板 荷     | 1,566   | 546     | 1,020   | 34.87% |
| 南 摩     | 2,692   | 913     | 1,779   | 33.92% |
| 南押原     | 3,668   | 1,267   | 2,401   | 34.54% |
| 粟 野     | 2,453   | 958     | 1,495   | 39.05% |
| 粕 尾     | 1,351   | 488     | 863     | 36.12% |
| 永 野     | 1,052   | 346     | 706     | 32.89% |
| 清 洲     | 2,337   | 800     | 1,537   | 34.23% |
| 期日前     | —       | 11,213  | —       | —      |
| 在 外     | 42      | 4       | 38      | —      |
| 合 計     | 81,912  | 36,267  | 45,645  | 44.28% |

\*棄権者数合計については期日前投票者数を差し引いた人数とする

② 政党別得票数

| 届出<br>順位 | 名簿届出政党等の名称    | 鹿沼市<br>得票数（票） | 栃木県<br>得票数（票） | 全国選挙区<br>得票総数（票） |
|----------|---------------|---------------|---------------|------------------|
| 1        | 日本共産党         | 1,405.315     | 35,268.018    | 4,483,411.183    |
| 2        | 自由民主党         | 14,806.239    | 282,028.791   | 17,712,373.119   |
| 3        | オリーブの木        | 79.029        | 1,713.394     | 167,897.997      |
| 4        | 社会民主党         | 305.000       | 7,192.614     | 1,046,011.520    |
| 5        | 公明党           | 4,248.729     | 89,654.527    | 6,536,336.451    |
| 6        | 国民民主党         | 3,231.184     | 69,533.031    | 3,481,078.400    |
| 7        | 日本維新の会        | 1,506.833     | 34,264.789    | 4,907,844.388    |
| 8        | 幸福実現党         | 87.000        | 2,522.000     | 202,278.772      |
| 9        | 立憲民主党         | 7,358.115     | 132,530.488   | 7,917,720.945    |
| 10       | 労働の解放をめざす労働者党 | 29.000        | 591.145       | 80,055.927       |
| 11       | NHKから国民を守る党   | 641.000       | 15,017.325    | 987,885.326      |
| 12       | 安楽死制度を考える会    | 120.000       | 2,592.000     | 269,052.000      |
| 13       | れいわ新選組        | 1,217.544     | 26,746.663    | 2,280,252.750    |

③ 参議院名簿届出政党等当選人数

| 政党等名          |    | 日本共産党           |             |          |     |            |           |     |  |
|---------------|----|-----------------|-------------|----------|-----|------------|-----------|-----|--|
| 得票総数(a)+(b)   |    | 4,483,411.183 票 |             |          |     | 得票率<br>(%) | 8.95      |     |  |
| 政党等の得票総数(a)   |    | 4,051,700.000 票 |             |          |     |            |           |     |  |
| 名簿登載者の得票総数(b) |    | 431,711.183 票   |             |          |     |            |           |     |  |
| 名簿登載者数        |    | 26 人            |             |          |     |            |           |     |  |
| 当選人数          |    | 4 人             |             | 男        | 3 人 |            | 女         | 1 人 |  |
| 得票<br>順位      | 当落 | 名簿登載者名          | 得票数(票)      | 得票<br>順位 | 当落  | 名簿登載者名     | 得票数(票)    |     |  |
| 1             | 当  | 小池晃             | 158,621.000 | 14       | 落   | 伊藤りち子      | 3,079.612 |     |  |
| 2             | 当  | 山下よしき           | 48,932.480  | 15       | 落   | 有坂ちひろ      | 2,787.721 |     |  |
| 3             | 当  | 井上さとし           | 42,982.440  | 16       | 落   | 田辺健一       | 2,677.000 |     |  |
| 4             | 当  | 紙智子             | 34,696.013  | 17       | 落   | 青山了介       | 2,600.721 |     |  |
| 5             | 落  | 仁比そうへい          | 33,360.000  | 18       | 落   | まつざき真琴     | 2,581.000 |     |  |
| 6             | 落  | 山本のりこ           | 32,816.665  | 19       | 落   | 大野聖美       | 2,170.469 |     |  |
| 7             | 落  | しいばかずゆき         | 16,728.218  | 20       | 落   | 島袋恵祐       | 2,162.000 |     |  |
| 8             | 落  | 梅村さえこ           | 15,357.129  | 21       | 落   | 伊藤達也       | 2,152.164 |     |  |
| 9             | 落  | 山本千代子           | 7,573.462   | 22       | 落   | 小久保剛志      | 1,200.134 |     |  |
| 10            | 落  | ふなやま由美          | 5,364.000   | 23       | 落   | 下奥奈歩       | 936.000   |     |  |
| 11            | 落  | 佐藤ちひろ           | 4,199.426   | 24       | 落   | 沼上徳光       | 647.000   |     |  |
| 12            | 落  | 原純子             | 3,671.000   | 25       | 落   | 住寄聡美       | 582.529   |     |  |
| 13            | 落  | 藤本友里            | 3,414.000   | 26       | 落   | 鎌野祥二       | 419.000   |     |  |

| 政党等名          |    | 自由民主党            |             |          |      |            |             |     |  |
|---------------|----|------------------|-------------|----------|------|------------|-------------|-----|--|
| 得票総数(a)+(b)   |    | 17,712,373.119 票 |             |          |      | 得票率<br>(%) | 35.37       |     |  |
| 政党等の得票総数(a)   |    | 12,712,515.344 票 |             |          |      |            |             |     |  |
| 名簿登載者の得票総数(b) |    | 4,999,857.775 票  |             |          |      |            |             |     |  |
| 名簿登載者数        |    | 33 人             |             |          |      |            |             |     |  |
| 当選人数          |    | 19 人             |             | 男        | 15 人 |            | 女           | 4 人 |  |
| 得票<br>順位      | 当落 | 名簿登載者名           | 得票数(票)      | 得票<br>順位 | 当落   | 名簿登載者名     | 得票数(票)      |     |  |
| 1             | 当  | 三木とおる            | —           | 18       | 当    | 山東昭子       | 133,645.785 |     |  |
| 2             | 当  | 三浦靖              | —           | 19       | 当    | 赤池まさあき     | 131,727.208 |     |  |
| 3             | 当  | つげ芳文             | 600,189.903 | 20       | 落    | ひがなつみ      | 114,596.000 |     |  |
| 4             | 当  | 山田太郎             | 540,077.960 | 21       | 落    | 中田宏        | 112,581.303 |     |  |
| 5             | 当  | 和田まさむね           | 288,080.000 | 22       | 落    | 田中まさし      | 100,005.187 |     |  |
| 6             | 当  | 佐藤まさひさ           | 237,432.095 | 23       | 落    | おだち源幸      | 92,882.000  |     |  |
| 7             | 当  | 佐藤のぶあき           | 232,548.956 | 24       | 落    | 木村よしお      | 92,419.856  |     |  |
| 8             | 当  | 橋本聖子             | 225,617.000 | 25       | 落    | 井上よしゆき     | 87,946.669  |     |  |
| 9             | 当  | 山田としお            | 217,619.597 | 26       | 落    | 小川しんじ      | 85,266.022  |     |  |
| 10            | 当  | ありむら治子           | 206,221.000 | 27       | 落    | 山本左近       | 78,236.224  |     |  |
| 11            | 当  | 宮本しゅうじ           | 202,122.000 | 28       | 落    | かくた充由      | 75,241.505  |     |  |
| 12            | 当  | 石田まさひろ           | 189,893.000 | 29       | 落    | 丸山和也       | 58,587.000  |     |  |
| 13            | 当  | 北村経夫             | 178,210.000 | 30       | 落    | 糸川まさあき     | 36,311.527  |     |  |

|    |   |         |             |    |   |        |            |
|----|---|---------|-------------|----|---|--------|------------|
| 14 | 当 | 本田あきこ   | 159,596.151 | 31 | 落 | くま田あつし | 29,961.000 |
| 15 | 当 | えとうせいいち | 154,578.000 | 32 | 落 | 水口なおと  | 24,504.222 |
| 16 | 当 | 羽生田たかし  | 152,807.948 | 33 | 落 | 森本勝也   | 23,450.657 |
| 17 | 当 | 宮崎まさお   | 137,502.000 |    |   |        |            |

|               |    |               |            |          |     |            |           |     |  |
|---------------|----|---------------|------------|----------|-----|------------|-----------|-----|--|
| 政党等名          |    | オリーブの木        |            |          |     |            |           |     |  |
| 得票総数(a)+(b)   |    | 167,897.997 票 |            |          |     | 得票率<br>(%) | 0.34      |     |  |
| 政党等の得票総数(a)   |    | 136,873.000 票 |            |          |     |            |           |     |  |
| 名簿登載者の得票総数(b) |    | 31,024.997 票  |            |          |     |            |           |     |  |
| 名簿登載者数        |    | 4 人           |            |          |     |            |           |     |  |
| 当選人数          |    | 0 人           |            | 男        | 0 人 |            | 女         | 0 人 |  |
| 得票<br>順位      | 当落 | 名簿登載者名        | 得票数(票)     | 得票<br>順位 | 当落  | 名簿登載者名     | 得票数(票)    |     |  |
| 1             | 落  | 黒川あつひこ        | 12,246.000 | 3        | 落   | 小川まなぶ      | 4,475.347 |     |  |
| 2             | 落  | 若林アキ          | 10,031.888 | 4        | 落   | 天木直人       | 4,271.762 |     |  |

|               |    |                 |             |          |     |            |            |     |  |
|---------------|----|-----------------|-------------|----------|-----|------------|------------|-----|--|
| 党等名           |    | 社会民主党           |             |          |     |            |            |     |  |
| 得票総数(a)+(b)   |    | 1,046,011.520 票 |             |          |     | 得票率<br>(%) | 2.09       |     |  |
| 政党等の得票総数(a)   |    | 761,207.000 票   |             |          |     |            |            |     |  |
| 名簿登載者の得票総数(b) |    | 284,804.520 票   |             |          |     |            |            |     |  |
| 名簿登載者数        |    | 4 人             |             |          |     |            |            |     |  |
| 当選人数          |    | 1 人             |             | 男        | 1 人 |            | 女          | 0 人 |  |
| 得票<br>順位      | 当落 | 名簿登載者名          | 得票数(票)      | 得票<br>順位 | 当落  | 名簿登載者名     | 得票数(票)     |     |  |
| 1             | 当  | 吉田ただとも          | 149,287.000 | 3        | 落   | 矢野あつ子      | 21,391.000 |     |  |
| 2             | 落  | 仲村みお            | 98,681.520  | 4        | 落   | 大椿ゆうこ      | 15,445.000 |     |  |

|               |    |                 |             |          |     |            |           |     |  |
|---------------|----|-----------------|-------------|----------|-----|------------|-----------|-----|--|
| 政党等名          |    | 公明党             |             |          |     |            |           |     |  |
| 得票総数(a)+(b)   |    | 6,536,336.451 票 |             |          |     | 得票率<br>(%) | 13.05     |     |  |
| 政党等の得票総数(a)   |    | 4,283,918.000 票 |             |          |     |            |           |     |  |
| 名簿登載者の得票総数(b) |    | 2,252,418.451 票 |             |          |     |            |           |     |  |
| 名簿登載者数        |    | 17 人            |             |          |     |            |           |     |  |
| 当選人数          |    | 7 人             |             | 男        | 6 人 |            | 女         | 1 人 |  |
| 得票<br>順位      | 当落 | 名簿登載者名          | 得票数(票)      | 得票<br>順位 | 当落  | 名簿登載者名     | 得票数(票)    |     |  |
| 1             | 当  | 山本かなえ           | 594,288.947 | 10       | 落   | 西田義光       | 3,986.000 |     |  |
| 2             | 当  | 山本ひろし           | 471,759.555 | 11       | 落   | 藤井伸城       | 3,249.000 |     |  |
| 3             | 当  | 若松かねしげ          | 342,356.000 | 12       | 落   | 竹島正人       | 3,106.000 |     |  |
| 4             | 当  | かわの義博           | 328,659.000 | 13       | 落   | 角田健一郎      | 2,924.278 |     |  |
| 5             | 当  | 新妻ひでき           | 281,832.000 | 14       | 落   | 坂本道応       | 2,438.000 |     |  |
| 6             | 当  | 平木だいさく          | 183,869.000 | 15       | 落   | 村中克也       | 2,163.335 |     |  |
| 7             | 当  | 塩田ひろあき          | 15,178.000  | 16       | 落   | 塩崎剛        | 1,996.336 |     |  |
| 8             | 落  | 高橋次郎            | 7,577.000   | 17       | 落   | 国分隆作       | 1,623.000 |     |  |
| 9             | 落  | 奈良直記            | 5,413.000   |          |     |            |           |     |  |

|               |    |                 |             |          |     |            |            |     |  |
|---------------|----|-----------------|-------------|----------|-----|------------|------------|-----|--|
| 政党等名          |    | 国民民主党           |             |          |     |            |            |     |  |
| 得票総数(a)+(b)   |    | 3,481,078.400 票 |             |          |     | 得票率<br>(%) | 6.95       |     |  |
| 政党等の得票総数(a)   |    | 2,174,706.000 票 |             |          |     |            |            |     |  |
| 名簿登載者の得票総数(b) |    | 1,306,372.400 票 |             |          |     |            |            |     |  |
| 名簿登載者数        |    | 14 人            |             |          |     |            |            |     |  |
| 当選人数          |    | 3 人             |             | 男        | 2 人 |            | 女          | 1 人 |  |
| 得票<br>順位      | 当落 | 名簿登載者名          | 得票数(票)      | 得票<br>順位 | 当落  | 名簿登載者名     | 得票数(票)     |     |  |
| 1             | 当  | 田村まみ            | 260,324.000 | 8        | 落   | 円より子       | 24,709.000 |     |  |
| 2             | 当  | いそざき哲史          | 258,507.000 | 9        | 落   | ひめいゆみこ     | 21,006.000 |     |  |
| 3             | 当  | 浜野よしふみ          | 256,928.785 | 10       | 落   | 小山田つね子     | 8,306.000  |     |  |
| 4             | 落  | 石上としお           | 192,586.679 | 11       | 落   | 鈴木覚        | 5,923.855  |     |  |
| 5             | 落  | 田中ひさや           | 143,492.942 | 12       | 落   | 酒井リョースケ    | 4,379.272  |     |  |
| 6             | 落  | 大島九州男           | 87,740.000  | 13       | 落   | 中沢健        | 4,058.000  |     |  |
| 7             | 落  | 山下ようこ           | 35,938.867  | 14       | 落   | 藤川たけと      | 2,472.000  |     |  |

|               |    |                 |             |          |     |            |            |     |  |
|---------------|----|-----------------|-------------|----------|-----|------------|------------|-----|--|
| 政党等名          |    | 日本維新の会          |             |          |     |            |            |     |  |
| 得票総数(a)+(b)   |    | 4,907,844.388 票 |             |          |     | 得票率<br>(%) | 9.80       |     |  |
| 政党等の得票総数(a)   |    | 4,218,454.000 票 |             |          |     |            |            |     |  |
| 名簿登載者の得票総数(b) |    | 689,390.388 票   |             |          |     |            |            |     |  |
| 名簿登載者数        |    | 14 人            |             |          |     |            |            |     |  |
| 当選人数          |    | 5 人             |             | 男        | 5 人 |            | 女          | 0 人 |  |
| 得票<br>順位      | 当落 | 名簿登載者名          | 得票数(票)      | 得票<br>順位 | 当落  | 名簿登載者名     | 得票数(票)     |     |  |
| 1             | 当  | 鈴木宗男            | 220,742.675 | 8        | 落   | くしだ久子      | 32,296.000 |     |  |
| 2             | 当  | ひろい邦彦           | 87,188.000  | 9        | 落   | くわはらくみこ    | 20,721.000 |     |  |
| 3             | 当  | 梅村さとし           | 58,269.522  | 10       | 落   | 奥田まり       | 20,478.000 |     |  |
| 4             | 当  | しばた巧            | 53,938.000  | 11       | 落   | 森口あゆみ      | 19,333.904 |     |  |
| 5             | 当  | やながせ裕文          | 53,086.000  | 12       | 落   | 空本せいき      | 12,772.000 |     |  |
| 6             | 落  | 藤巻健史            | 51,619.511  | 13       | 落   | あらき大樹      | 8,577.000  |     |  |
| 7             | 落  | 山口かずゆき          | 42,231.776  | 14       | 落   | いわぶち美智子    | 8,137.000  |     |  |

|               |    |               |            |          |     |            |           |     |  |
|---------------|----|---------------|------------|----------|-----|------------|-----------|-----|--|
| 政党等名          |    | 幸福実現党         |            |          |     |            |           |     |  |
| 得票総数(a)+(b)   |    | 202,278.772 票 |            |          |     | 得票率<br>(%) | 0.40      |     |  |
| 政党等の得票総数(a)   |    | 158,954.000 票 |            |          |     |            |           |     |  |
| 名簿登載者の得票総数(b) |    | 43,324.772 票  |            |          |     |            |           |     |  |
| 名簿登載者数        |    | 3 人           |            |          |     |            |           |     |  |
| 当選人数          |    | 0 人           |            | 男        | 0 人 |            | 女         | 0 人 |  |
| 得票<br>順位      | 当落 | 名簿登載者名        | 得票数(票)     | 得票<br>順位 | 当落  | 名簿登載者名     | 得票数(票)    |     |  |
| 1             | 落  | 釈りょうこ         | 30,356.000 | 3        | 落   | 松島ひろのり     | 4,678.000 |     |  |
| 2             | 落  | 及川幸久          | 8,290.772  |          |     |            |           |     |  |

|               |    |                 |             |          |     |            |            |     |  |
|---------------|----|-----------------|-------------|----------|-----|------------|------------|-----|--|
| 政党等名          |    | 立憲民主党           |             |          |     |            |            |     |  |
| 得票総数(a)+(b)   |    | 7,917,720.945 票 |             |          |     | 得票率<br>(%) | 15.81      |     |  |
| 政党等の得票総数(a)   |    | 6,697,707.000 票 |             |          |     |            |            |     |  |
| 名簿登載者の得票総数(b) |    | 1,220,013.945 票 |             |          |     |            |            |     |  |
| 名簿登載者数        |    | 22 人            |             |          |     |            |            |     |  |
| 当選人数          |    | 8 人             |             | 男        | 6 人 |            | 女          | 2 人 |  |
| 得票<br>順位      | 当落 | 名簿登載者名          | 得票数(票)      | 得票<br>順位 | 当落  | 名簿登載者名     | 得票数(票)     |     |  |
| 1             | 当  | 岸まきこ            | 157,849.000 | 12       | 落   | おしどりマコ     | 29,072.000 |     |  |
| 2             | 当  | みずおか俊一          | 148,309.000 | 13       | 落   | ふじた幸久      | 28,919.215 |     |  |
| 3             | 当  | 小沢まさひと          | 144,751.000 | 14       | 落   | 斉藤りえ       | 23,002.000 |     |  |
| 4             | 当  | 吉川さおり           | 143,472.000 | 15       | 落   | 佐藤かおり      | 20,200.177 |     |  |
| 5             | 当  | もりやたかし          | 104,339.413 | 16       | 落   | 中村ゆきこ      | 13,422.369 |     |  |
| 6             | 当  | 川田龍平            | 94,702.000  | 17       | 落   | 今泉まお       | 11,991.000 |     |  |
| 7             | 当  | 石川大我            | 73,799.000  | 18       | 落   | おまた一平      | 10,140.000 |     |  |
| 8             | 当  | 須藤元気            | 73,787.000  | 19       | 落   | 白沢みき       | 9,483.260  |     |  |
| 9             | 落  | 市井紗耶香           | 50,415.298  | 20       | 落   | まのさとし      | 9,008.343  |     |  |
| 10            | 落  | 奥村まさよし          | 32,024.000  | 21       | 落   | しおみ俊次      | 5,115.000  |     |  |
| 11            | 落  | 若林ともこ           | 31,683.757  | 22       | 落   | 深貝とおる      | 4,529.113  |     |  |

|               |    |               |            |          |     |            |           |     |  |
|---------------|----|---------------|------------|----------|-----|------------|-----------|-----|--|
| 政党等名          |    | 労働の解放をめざす労働者党 |            |          |     |            |           |     |  |
| 得票総数(a)+(b)   |    | 80,055.927 票  |            |          |     | 得票率<br>(%) | 0.16      |     |  |
| 政党等の得票総数(a)   |    | 57,891.999 票  |            |          |     |            |           |     |  |
| 名簿登載者の得票総数(b) |    | 22,163.928 票  |            |          |     |            |           |     |  |
| 名簿登載者数        |    | 4 人           |            |          |     |            |           |     |  |
| 当選人数          |    | 0 人           |            | 男        | 0 人 |            | 女         | 0 人 |  |
| 得票<br>順位      | 当落 | 名簿登載者名        | 得票数(票)     | 得票<br>順位 | 当落  | 名簿登載者名     | 得票数(票)    |     |  |
| 1             | 落  | 伊藤恵子          | -          | 3        | 落   | 吉村ふみお      | 2,810.000 |     |  |
| 2             | 落  | 林ひろよし         | 18,000.000 | 4        | 落   | 菊池里志       | 1,353.928 |     |  |

|               |    |               |             |          |     |            |           |     |  |
|---------------|----|---------------|-------------|----------|-----|------------|-----------|-----|--|
| 政党等名          |    | NHKから国民を守る党   |             |          |     |            |           |     |  |
| 得票総数(a)+(b)   |    | 987,885.326 票 |             |          |     | 得票率<br>(%) | 1.97      |     |  |
| 政党等の得票総数(a)   |    | 841,224.000 票 |             |          |     |            |           |     |  |
| 名簿登載者の得票総数(b) |    | 146,661.326 票 |             |          |     |            |           |     |  |
| 名簿登載者数        |    | 4 人           |             |          |     |            |           |     |  |
| 当選人数          |    | 1 人           |             | 男        | 1 人 |            | 女         | 0 人 |  |
| 得票<br>順位      | 当落 | 名簿登載者名        | 得票数(票)      | 得票<br>順位 | 当落  | 名簿登載者名     | 得票数(票)    |     |  |
| 1             | 当  | 立花孝志          | 130,233.367 | 3        | 落   | 岡本介伸       | 4,269.000 |     |  |
| 2             | 落  | 浜田聡           | 9,308.959   | 4        | 落   | 熊丸英治       | 2,850.000 |     |  |

|               |    |              |            |      |    |            |        |    |  |
|---------------|----|--------------|------------|------|----|------------|--------|----|--|
| 政党等名          |    | 安楽死制度を考える会   |            |      |    |            |        |    |  |
| 得票総数(a)+(b)   |    | 269,052.000票 |            |      |    | 得票率<br>(%) | 0.54   |    |  |
| 政党等の得票総数(a)   |    | 233,441.000票 |            |      |    |            |        |    |  |
| 名簿登載者の得票総数(b) |    | 35,611.000票  |            |      |    |            |        |    |  |
| 名簿登載者数        |    | 1人           |            |      |    |            |        |    |  |
| 当選人数          |    | 0人           |            | 男    | 0人 |            | 女      | 0人 |  |
| 得票順位          | 当落 | 名簿登載者名       | 得票数(票)     | 得票順位 | 当落 | 名簿登載者名     | 得票数(票) |    |  |
| 1             | 落  | 佐野秀光         | 35,611.000 |      |    |            |        |    |  |

|               |    |                |             |      |    |            |           |    |  |
|---------------|----|----------------|-------------|------|----|------------|-----------|----|--|
| 政党等名          |    | れいわ新選組         |             |      |    |            |           |    |  |
| 得票総数(a)+(b)   |    | 2,280,252.750票 |             |      |    | 得票率<br>(%) | 4.55      |    |  |
| 政党等の得票総数(a)   |    | 1,226,412.714票 |             |      |    |            |           |    |  |
| 名簿登載者の得票総数(b) |    | 1,053,840.036票 |             |      |    |            |           |    |  |
| 名簿登載者数        |    | 9人             |             |      |    |            |           |    |  |
| 当選人数          |    | 2人             |             | 男    | 1人 |            | 女         | 1人 |  |
| 得票順位          | 当落 | 名簿登載者名         | 得票数(票)      | 得票順位 | 当落 | 名簿登載者名     | 得票数(票)    |    |  |
| 1             | 当  | ふなごやすひこ        | -           | 6    | 落  | やすとみ歩      | 8,632.076 |    |  |
| 2             | 当  | 木村英子           | -           | 7    | 落  | 渡辺てる子      | 5,073.675 |    |  |
| 3             | 落  | 山本太郎           | 991,756.597 | 8    | 落  | 辻村ちひろ      | 4,070.549 |    |  |
| 4             | 落  | はすいけ透          | 20,557.200  | 9    | 落  | 三井よしふみ     | 3,907.939 |    |  |
| 5             | 落  | 大西つねき          | 19,842.000  |      |    |            |           |    |  |

(4) 9月1日執行 鹿沼市議会議員選挙

① 地区別投票率

| 地区名     | 有権者数(人) | 投票者数(人) | 棄権者数(人) | 投票率(%) |
|---------|---------|---------|---------|--------|
| 鹿沼      | 16,541  | 5,910   | 10,631  | 35.73% |
| 菊沢      | 13,317  | 4,925   | 8,392   | 36.98% |
| 北押原     | 9,186   | 3,549   | 5,637   | 38.63% |
| 北犬飼・東部台 | 21,217  | 7,265   | 13,952  | 34.24% |
| 東大芦     | 3,623   | 1,605   | 2,018   | 44.30% |
| 加蘇      | 1,718   | 832     | 886     | 48.43% |
| 西大芦     | 742     | 321     | 421     | 43.26% |
| 板荷      | 1,554   | 715     | 839     | 46.01% |
| 南摩      | 2,674   | 1,196   | 1,478   | 44.73% |
| 南押原     | 3,637   | 1,835   | 1,802   | 50.45% |
| 栗野      | 2,439   | 1,278   | 1,161   | 52.40% |
| 粕尾      | 1,343   | 657     | 686     | 48.92% |
| 永野      | 1,037   | 469     | 568     | 45.23% |
| 清洲      | 2,328   | 1,172   | 1,156   | 50.34% |
| 期日前     |         | 10,384  |         |        |
| 在外      |         |         |         |        |
| 合計      | 81,356  | 42,113  | 39,243  | 51.76% |

\*棄権者数合計については期日前投票者数を差し引いた人数とする



② 候補者別得票数

| 得票<br>順位 | 当落の別 | 候補者氏名 | 党派          | 得票数（票）    |
|----------|------|-------|-------------|-----------|
| 1        | 当選   | 佐々木里加 | 立憲民主党       | 2,729     |
| 2        | 当選   | 大貫毅   | 立憲民主党       | 2,369.178 |
| 3        | 当選   | 石川さやか | 無所属         | 2,214     |
| 4        | 当選   | 谷中恵子  | 自由民主党       | 1,980     |
| 5        | 当選   | 市田登   | 自由民主党       | 1,974     |
| 6        | 当選   | 増渕靖弘  | 自由民主党       | 1,905     |
| 7        | 当選   | 藤田義昭  | 無所属         | 1,841     |
| 8        | 当選   | 鰐原一男  | 自由民主党       | 1,805     |
| 9        | 当選   | 横尾武男  | 自由民主党       | 1,773     |
| 10       | 当選   | 宇賀神敏  | 自由民主党       | 1,690     |
| 11       | 当選   | 鈴木毅   | 自由民主党       | 1,601.984 |
| 12       | 当選   | 鈴木敏雄  | 公明党         | 1,545.032 |
| 13       | 当選   | 舘野裕昭  | 無所属         | 1,541     |
| 14       | 当選   | 加藤美智子 | 無所属         | 1,537     |
| 15       | 当選   | 佐藤誠   | 無所属         | 1481      |
| 16       | 当選   | 大島久幸  | 無所属         | 1,455     |
| 17       | 当選   | 大貫桂一  | 無所属         | 1,432.014 |
| 18       | 当選   | 小島実   | 無所属         | 1,426     |
| 19       | 当選   | 津久井健吉 | 自由民主党       | 1,417     |
| 20       | 当選   | 梶原隆   | 公明党         | 1,380     |
| 21       | 当選   | 関口正一  | 自由民主党       | 1,161     |
| 22       | 当選   | 鈴木紹平  | 無所属         | 1,068.789 |
| 23       | 当選   | 阿部秀実  | 日本共産党       | 1,043     |
| 24       | 当選   | 橋本修   | 自由民主党       | 1,027     |
| 25       | 落選   | 船生雅秀  | 無所属         | 1,022     |
| 26       | 落選   | 楠恒男   | 無所属         | 771       |
| 27       | 落選   | 栗屋光太郎 | NHKから国民を守る党 | 471       |

7 啓発

(1) 常時啓発

ア 鹿沼市明るい選挙推進協議会

| 実施年月日 | 内容       | 会場        | 参加者（人） |
|-------|----------|-----------|--------|
| 5月15日 | 第1回支部長会議 | 市役所501会議室 | 11     |
| 5月31日 | 総会       | 市民情報センター  | 49     |
| 6月27日 | 第2回支部長会議 | 市役所502会議室 | 8      |

イ その他の啓発事業

(ア) 明るい選挙啓発ポスター作品募集

|     | 応募総数 | 第2次審査(県審査) |    | 第3次審査<br>(中央審査) |
|-----|------|------------|----|-----------------|
|     |      | 入選         | 佳作 |                 |
| 小学校 | 8    | 0          | 0  | 0               |
| 中学校 | 42   | 1          | 4  | 0               |
| 高校  | 0    | 0          | 0  | 0               |

(イ) 新有権者への啓発

- ・令和元年度新成人者に啓発用「祝成人メッセージカード」と啓発物資を配布
- ・市内4高等学校の新有権者となる高校生3年生に啓発冊子を配布
- ・投票箱・投票記載台の貸し出し（中学校6校、高校1校）

(2) 臨時啓発

ア 臨時街頭啓発

- ・7月14日 参議院議員通常選挙啓発活動：市内商業施設等6か所  
（明推協会員30名、選挙管理委員会委員4名、職員6名）
- ・8月28日 市議会議員選挙啓発活動：市内商業施設等6か所  
（明推協会員30名、選挙管理委員会委員4名、職員6名）

## 第 1 5 章 監 査 委 員

### 1 委員

代表監査委員 高 田 悦 男 (識見を有する者)  
 監 査 委 員 大 貫 武 男 (議会選出) 令和元年9月19日退任  
                   谷 中 恵 子 (議会選出) 令和元年10月1日就任

### 2 会議・研修会等

5月28日 栃木県都市監査委員会総会及び定例会 (鹿沼市)  
 8月1日 関東都市監査委員会定期総会 (宇都宮市)  
 8月29日・30日 全国都市監査委員会定期総会 (長野県長野市)  
 10月9日 栃木県都市監査委員会補助職員事務研修会 (宇都宮市)

### 3 例月現金出納検査

#### (1) 一般会計・特別会計・水道事業会計

| 執行月日 | 月 別        | 執行月日  | 月 別         |
|------|------------|-------|-------------|
| 4.25 | 平成30年度 3月分 | 9.25  | 令和 元年度 8月分  |
| 5.24 | 平成30年度 4月分 | 10.28 | 令和 元年度 9月分  |
|      | 令和 元年度 4月分 | 11.26 | 令和 元年度 10月分 |
| 6.25 | 平成30年度 5月分 | 12.25 | 令和 元年度 11月分 |
|      | 令和 元年度 5月分 | 1.24  | 令和 元年度 12月分 |
| 7.26 | 令和 元年度 6月分 | 2.25  | 令和 元年度 1月分  |
| 8.23 | 令和 元年度 7月分 | 3.25  | 令和 元年度 2月分  |

#### (2) 西大芦・加蘇・栗野財産区特別会計

| 執行月日 | 月 別            | 執行月日           | 月 別              |
|------|----------------|----------------|------------------|
| 4.25 | 平成30年度 1・2・3月分 | 1.25           | 令和 元年度           |
| 7.26 | 平成30年度 4・5月分   |                | 7・8・9・10・11・12月分 |
|      |                | 令和 元年度 4・5・6月分 |                  |

### 4 定期監査

| 執行月日                 | 対 象 部 等  |
|----------------------|--|
| 9.11<br>9.12<br>9.13 | 市民部 (東部台コミュニティセンター)<br>こども未来部 (西保育園、あおば園)<br>教育委員会事務局 (中央小学校、東小学校、西小学校、池ノ森小学校、<br>さつきが丘小学校、みどりが丘小学校、南押原小学校、楡木小学校、み<br>なみ小学校、東中学校、西中学校、北犬飼中学校、南押原中学校) |
| 11.21                | 教育委員会事務局 (教育総務課、学校教育課、生涯学習課、文化課、ス<br>ポーツ振興課、国体推進室、学校給食共同調理場、栗野地区学校給食共<br>同調理場、図書館、図書館栗野館、川上澄夫美術館)  |
| 12.24                | 都市建設部 (建設監理課、都市計画課、土木課、新鹿沼駅西土地区画整<br>理事務所、維持課、建築課、建築指導課)<br>こども未来部 (子育て支援課、保育課、こども総合サポートセンター)  |

|      |  |
|------|--|
| 1.27 | 保健福祉部（厚生課、障がい福祉課、高齢福祉課、介護保険課、健康課）        |
| 2.4  | 経済部（産業振興課、産業誘致推進室、観光交流課、農政課、堆肥化センター、林政課） |

#### 5 工事監査

| 執行月日 | 対 象 団 体   |
|------|---|
| 2.5  | 極瀬川遊水池整備工事（土木）（上石川）<br>TKCいちごアリーナ（鹿沼総合体育館）照明改修工事（電気）（下石川）<br>こどもの遊び場兼休憩施設整備事業（建築）（茂呂） |

#### 6 財政援助団体監査

| 執行月日 | 対 象 団 体                          |
|------|----------------------------------|
| 8.23 | 職業訓練法人鹿沼共同高等産業技術学校運営会<br>鹿沼市防犯協会 |

#### 7 指定管理者に係る監査

| 執行月日 | 対 象 団 体  |
|------|--|
| —    | 共同事業体 公営住宅管理センター鹿沼（鹿沼市市営住宅グループ）<br>（令和元年度東日本台風による災害復旧対応のため監査中止。） |

#### 8 決算審査

| 執行月日  | 対 象  |
|-------|--|
| 6.25  | 平成30年度 鹿沼市水道事業会計決算   |
| 10.18 | 平成30年度 鹿沼市一般会計及び特別会計歳入・歳出決算<br>（令和元年度東日本台風による災害復旧対応のため計数確認及び財政健全化比率審査のみ実施。各部局の審査は書類審査にて実施。）                                  |
| 10.28 | 平成30年度 鹿沼市西大芦財産区特別会計歳入・歳出決算<br>平成30年度 鹿沼市加蘇財産区特別会計歳入・歳出決算<br>平成30年度 鹿沼市粟野財産区特別会計歳入・歳出決算<br>（令和元年度東日本台風による災害復旧対応のため書類審査にて実施。） |

## 第16章 公平委員会

### 1 委員

委員長 木村剛考

委員 佐伯全弘

〃 大貫林一郎

### 2 会議・研修会等

5月13日 全国公平委員会連合会関東支部総会及び第1回研究会（千葉県浦安市）

5月15日 栃木県公平委員会連合会総会（小山市）

6月14日 公平委員会（302会議室）  
・登録事項の変更について  
（鹿沼市学校管理職員協議会、鹿沼市教職員協議会）

7月12日 全国公平委員会連合会本部研究会（東京都港区）

10月11日 全国公平委員会連合会関東支部第2回研究会（千葉県浦安市）

10月25日 全国公平委員会連合会通常総会（東京都港区）

12月10日 公平委員会（501会議室）  
・職員団体の登録事項の変更について  
（鹿沼市職員労働組合）

3月27日 公平委員会（501会議室）  
・鹿沼市管理職員等の範囲を定める規則の一部を改正する規則について

## 第 1 7 章 農業委員会

### 1 組織

#### (1) 農業委員

令和 2 年 3 月 3 1 日現在

| 議席 | 氏 名     | 議席 | 氏 名       | 議席 | 氏 名     |
|----|---------|----|-----------|----|---------|
| 1  | 塩 入 佳 子 | 7  | 石 川 喜 治   | 13 | 篠 原 和 夫 |
| 2  | 豊 田 道 有 | 8  | 村 上 信 吉   | 14 | 鈴 木 克 男 |
| 3  | 福 田 春 男 | 9  | 福 田 裕     | 15 | 牧 島 俊 男 |
| 4  | 矢 野 律 子 | 10 | 廣 田 和 世   | 16 | 大 森 用 子 |
| 5  | 根 本 和 男 | 11 | 江 俣 伸 一   | 17 | 毛 塚 欣 伸 |
| 6  | 青 柳 秀 男 | 12 | 奈 良 部 繁 雄 | 18 | 益 子 裕 幸 |

#### (2) 役職等 (令和 2 年 3 月 3 1 日現在)

会長 奈良部 繁雄  
 会長職務代理者 豊田 道有

#### (3) 農地利用最適化推進委員

令和 2 年 3 月 3 1 日現在

| 区域 | 氏 名     | 区域 | 氏 名     | 区域 | 氏 名     |
|----|---------|----|---------|----|---------|
| 1  | 筧 則 男   | 11 | 黒 田 新 造 | 21 | 山 崎 哲   |
| 2  | 大 栗 靖 夫 | 12 | 豊 田 好 男 | 22 | 瓦 井 勝 二 |
| 3  | 川 田 勝 已 | 13 | 黒 川 啓 一 | 23 | 奈 良 茂 男 |
| 4  | 三 品 博 史 | 14 | 竹 澤 靖   | 24 | 小 平 敏 男 |
| 5  | 大 柿 春 男 | 15 | 柴 田 忠   | 25 | 大 類 英 明 |
| 6  | 熊 倉 正 之 | 16 | 金 子 孝 之 | 26 | 秋 澤 和 夫 |
| 7  | 大 門 和 男 | 17 | 荻 原 俊 彦 | 27 | 岩 出 正 行 |
| 8  | 川 田 武 雄 | 18 | 石 川 一 磨 | 28 | 廣 瀬 博   |
| 9  | 細 川 康 彦 | 19 | 市 田 好 久 | 29 | 大 森 泰 文 |
| 10 | 高 村 秀 男 | 20 | 松 井 研 吉 | 30 | 青 木 正 好 |

## 2 会議等

### (1) 許可承認等の件数

| 開催年月日    | 承認件数 |      |      |     | 報告件数 |      |      |     | 計   |
|----------|------|------|------|-----|------|------|------|-----|-----|
|          | 3条許可 | 4条許可 | 5条許可 | その他 | 4条届出 | 5条届出 | 合意解約 | その他 |     |
| H31.4.24 | 7    | 1    | 8    | 28  | 4    | 9    | 16   | 17  | 90  |
| R1.5.24  | 2    | 2    | 6    | 14  | 2    | 10   | 1    | 16  | 46  |
| R1.6.21  | 7    | 2    | 6    | 14  | 1    | 5    | 3    | 13  | 58  |
| R1.7.24  | 3    | 0    | 8    | 11  | 2    | 17   | 2    | 11  | 54  |
| R1.8.26  | 5    | 1    | 5    | 3   | 4    | 6    | 2    | 14  | 40  |
| R1.9.25  | 1    | 0    | 9    | 4   | 0    | 11   | 2    | 8   | 35  |
| R1.10.24 | 4    | 0    | 6    | 1   | 2    | 12   | 1    | 13  | 39  |
| R1.11.22 | 4    | 0    | 3    | 23  | 3    | 10   | 3    | 11  | 57  |
| R1.12.24 | 4    | 0    | 13   | 209 | 0    | 8    | 48   | 7   | 289 |
| R2.1.23  | 5    | 3    | 8    | 10  | 1    | 10   | 6    | 23  | 66  |
| R2.2.26  | 4    | 0    | 7    | 7   | 4    | 7    | 9    | 15  | 53  |
| R2.3.25  | 1    | 0    | 6    | 64  | 1    | 9    | 4    | 12  | 97  |
| 計        | 47   | 9    | 85   | 388 | 24   | 114  | 97   | 160 | 924 |

### (2) 上記以外の審議事項

| 開催年月日   | 協 議 事 項                  |
|---------|--------------------------|
| R1.5.24 | 下限面積（別段面積）の設定について        |
| R2.1.23 | 農業委員会の法令遵守の申し合わせ決議について   |
| R2.2.26 | 鹿沼市農業委員会事務局決裁規程の一部改正について |

(3) 視察・研修

| 開催年月日    | 場 所              | 研 修 内 容   |
|----------|------------------|---|
| R1.7.29  | 宇都宮市<br>栃木県教育会館  | 令和元年度第1回農業委員・農地利用最適化推進委員<br>研修会（参加：46人）<br>・「農業委員会の情勢並びに農地利用の最適化の推進<br>活動について」<br>（一社）全国農業会議所 参事役 稲垣 照哉氏<br>・「オランダ農業の実情について」<br>農林中金総合研究所 主事研究員 一瀬 裕一郎氏 |
| R1.10.24 | 菊沢コミュニティ<br>センター | 令和元年度鹿沼市農業委員会研修会（参加：40人）<br>・「人・農地プランの進め方について」市農政課<br>・農地利用最適化推進委員による活動事例発表<br>「山際支部・下泉地区の圃場整備事業について」<br>農地利用最適化推進委員 大森泰文氏                              |
| R1.11.6  | 宇都宮市<br>栃木県教育会館  | 令和元年度第2回農業委員・農地利用最適化推進委員<br>研修会（参加：42人）<br>・「これからの農業政策について」<br>農林水産省関東農政局農政局長 幸田淳氏<br>・「農地利用最適化活動の取り組みについて」<br>福井県小浜市農業委員会会長 西田尚夫氏                      |
| R2.1.23  | 日光市<br>鬼怒川温泉ホテル  | 令和元年度第2回鹿沼市農業委員会研修会<br>（参加：42人）<br>・「最近の農業情勢と直面する諸課題について」<br>（一社）栃木県農業会議会長 國井正幸氏  |

3 農地調整

(1) 農地法関係申請および届出通知の状況

ア 農地法第3条許可

(面積：㎡)

| 区分<br>地区 | 所有権移転 |            | 賃借権 |       | 使用貸借権 |       |
|----------|-------|------------|-----|-------|-------|-------|
|          | 件数    | 面積         | 件数  | 面積    | 件数    | 面積    |
| 鹿 沼      | 2     | 5,640      | —   | —     | —     | —     |
| 菊 沢      | 9     | 43,128.67  | —   | —     | —     | —     |
| 東大芦      | 6     | 23,633.15  | —   | —     | —     | —     |
| 北押原      | 8     | 32,205     | 1   | 1,689 | —     | —     |
| 板 荷      | —     | —          | —   | —     | 1     | 3,533 |
| 西大芦      | 4     | 4,030      | —   | —     | —     | —     |
| 加 蘇      | —     | —          | —   | —     | —     | —     |
| 北犬飼      | 3     | 4,910      | —   | —     | —     | —     |
| 東部台      | —     | —          | —   | —     | —     | —     |
| 南 摩      | 2     | 4,070      | —   | —     | —     | —     |
| 南押原      | 4     | 6,035      | —   | —     | —     | —     |
| 栗 野      | 5     | 12,278     | —   | —     | —     | —     |
| 計        | 43    | 135,929.82 | 1   | 1,689 | 1     | 3,533 |



## イ 農地法第4条許可（年度内許可件数）

（面積：㎡）

| 区分<br>地区 | 住宅用 |       | 鉱工業用 |    | その他の建物・施設用 |       | 植林 |    | その他 |       |
|----------|-----|-------|------|----|------------|-------|----|----|-----|-------|
|          | 件数  | 面積    | 件数   | 面積 | 件数         | 面積    | 件数 | 面積 | 件数  | 面積    |
| 鹿沼       | —   | —     | —    | —  | —          | —     | —  | —  | —   | —     |
| 菊沢       | —   | —     | —    | —  | —          | —     | —  | —  | —   | —     |
| 東大芦      | —   | —     | —    | —  | —          | —     | —  | —  | —   | —     |
| 北押原      | 1   | 499   | —    | —  | 2          | 2,326 | —  | —  | —   | —     |
| 板荷       | —   | —     | —    | —  | —          | —     | —  | —  | —   | —     |
| 西大芦      | —   | —     | —    | —  | —          | —     | —  | —  | —   | —     |
| 加蘇       | —   | —     | —    | —  | —          | —     | —  | —  | —   | —     |
| 北大飼      | 1   | 499   | —    | —  | —          | —     | —  | —  | —   | —     |
| 東部台      | —   | —     | —    | —  | —          | —     | —  | —  | —   | —     |
| 南摩       | —   | —     | —    | —  | —          | —     | —  | —  | —   | —     |
| 南押原      | —   | —     | —    | —  | —          | —     | —  | —  | 3   | 4,154 |
| 粟野       | 2   | 96    | —    | —  | 1          | 746   | —  | —  | —   | —     |
| 計        | 4   | 1,094 | —    | —  | 3          | 3,072 | —  | —  | 3   | 4,154 |

## ウ 農地法第4条届出（年度内交付件数）

（面積：㎡）

| 区分<br>地区 | 住宅用 |          | 鉱工業用 |    | その他の建物・施設用 |          | 植林 |    | その他 |       |
|----------|-----|----------|------|----|------------|----------|----|----|-----|-------|
|          | 件数  | 面積       | 件数   | 面積 | 件数         | 面積       | 件数 | 面積 | 件数  | 面積    |
| 鹿沼       | 7   | 4,622.7  | —    | —  | 1          | 315      | —  | —  | 1   | 108   |
| 菊沢       | 6   | 12,622   | —    | —  | —          | —        | —  | —  | 1   | 590   |
| 東大芦      | —   | —        | —    | —  | —          | —        | —  | —  | —   | —     |
| 北押原      | —   | —        | —    | —  | 1          | 1,833.25 | —  | —  | —   | —     |
| 板荷       | —   | —        | —    | —  | —          | —        | —  | —  | —   | —     |
| 西大芦      | —   | —        | —    | —  | —          | —        | —  | —  | —   | —     |
| 加蘇       | —   | —        | —    | —  | —          | —        | —  | —  | —   | —     |
| 北大飼      | —   | —        | —    | —  | 3          | 7,820.28 | —  | —  | 3   | 2,148 |
| 東部台      | —   | —        | —    | —  | —          | —        | —  | —  | —   | —     |
| 南摩       | —   | —        | —    | —  | —          | —        | —  | —  | —   | —     |
| 南押原      | 1   | 363      | —    | —  | —          | —        | —  | —  | —   | —     |
| 粟野       | —   | —        | —    | —  | —          | —        | —  | —  | —   | —     |
| 計        | 14  | 17,607.7 | —    | —  | 5          | 9,968.53 | —  | —  | 5   | 2,846 |

エ 農地法第5条許可 (年度内許可件数)

(面積：㎡)

| 区分<br>地区 | 住宅用 |          | 鉱工業用 |       | その他の建物・施設用 |           | 植林 |    | その他 |           |
|----------|-----|----------|------|-------|------------|-----------|----|----|-----|-----------|
|          | 件数  | 面積       | 件数   | 面積    | 件数         | 面積        | 件数 | 面積 | 件数  | 面積        |
| 鹿沼       | 2   | 412      | —    | —     | —          | —         | —  | —  | —   | —         |
| 菊沢       | 3   | 1,141    | —    | —     | 9          | 11,221    | —  | —  | 6   | 20,780.25 |
| 東大芦      | 1   | 111      | —    | —     | 5          | 17,950    | —  | —  | —   | —         |
| 北押原      | 2   | 549.44   | —    | —     | 5          | 7,758     | —  | —  | 3   | 6,277     |
| 板荷       | 1   | 84       | —    | —     | 3          | 2,544     | —  | —  | —   | —         |
| 西大芦      | —   | —        | —    | —     | 2          | 1,724.04  | —  | —  | 1   | 5,234     |
| 加蘇       | —   | —        | 1    | 820   | 1          | 1,481     | —  | —  | 1   | 2,348     |
| 北犬飼      | 3   | 1,193    | —    | —     | 2          | 13,201    | —  | —  | 7   | 18,549.09 |
| 東部台      | —   | —        | —    | —     | —          | —         | —  | —  | —   | —         |
| 南摩       | —   | —        | 1    | 544   | 2          | 3,482     | —  | —  | 3   | 3,916     |
| 南押原      | 1   | 951      | —    | —     | 5          | 6,388     | —  | —  | 3   | 10,343    |
| 栗野       | 3   | 1,033    | —    | —     | 12         | 16,898.08 | —  | —  | 6   | 44,585.96 |
| 計        | 16  | 5,474.44 | 2    | 1,364 | 46         | 82,647.12 | —  | —  | 30  | 112,033.3 |

オ 農地法第5条届出 (年度内交付件数)

(面積：㎡)

| 区分<br>地区 | 住宅用 |           | 鉱工業用 |       | その他の建物・施設用 |           | 植林 |    | その他 |           |
|----------|-----|-----------|------|-------|------------|-----------|----|----|-----|-----------|
|          | 件数  | 面積        | 件数   | 面積    | 件数         | 面積        | 件数 | 面積 | 件数  | 面積        |
| 鹿沼       | 35  | 12,891.26 | —    | —     | 6          | 7,283     | —  | —  | 5   | 477.22    |
| 菊沢       | 11  | 4,676.57  | 1    | 442   | 2          | 765       | —  | —  | 2   | 504       |
| 東大芦      | —   | —         | —    | —     | —          | —         | —  | —  | —   | —         |
| 北押原      | 13  | 6,783.37  | —    | —     | 6          | 5,143.93  | —  | —  | 1   | 23        |
| 板荷       | —   | —         | —    | —     | —          | —         | —  | —  | —   | —         |
| 西大芦      | —   | —         | —    | —     | —          | —         | —  | —  | —   | —         |
| 加蘇       | —   | —         | —    | —     | —          | —         | —  | —  | —   | —         |
| 北犬飼      | 3   | 883       | 1    | 2,201 | 6          | 20,928    | —  | —  | 7   | 11,435.27 |
| 東部台      | 12  | 4,102.77  | —    | —     | 1          | 2,076     | —  | —  | 1   | 240       |
| 南摩       | —   | —         | —    | —     | —          | —         | —  | —  | —   | —         |
| 南押原      | 2   | 1,552     | —    | —     | —          | —         | —  | —  | —   | —         |
| 栗野       | —   | —         | —    | —     | —          | —         | —  | —  | —   | —         |
| 計        | 76  | 30,888.97 | 2    | 2,643 | 21         | 36,195.93 | —  | —  | 16  | 12,679.49 |

カ 非農地証明

(面積：㎡)

| 区分<br>地区 | 住宅用 |           | その他の建物・鉱工業用 |    | 山林・原野 |       | その他 |       |
|----------|-----|-----------|-------------|----|-------|-------|-----|-------|
|          | 件数  | 面積        | 件数          | 面積 | 件数    | 面積    | 件数  | 面積    |
| 鹿沼       | 1   | 521       | —           | —  | —     | —     | —   | —     |
| 菊沢       | 3   | 742       | —           | —  | 1     | 2,958 | —   | —     |
| 東大芦      | 3   | 3,509     | —           | —  | —     | —     | 1   | 2,145 |
| 北押原      | 1   | 226       | —           | —  | —     | —     | 1   | 1,115 |
| 板荷       | 1   | 706.81    | —           | —  | —     | —     | —   | —     |
| 西大芦      | 3   | 1,314     | —           | —  | —     | —     | —   | —     |
| 加蘇       | 1   | 475       | —           | —  | 2     | 2,218 | —   | —     |
| 北犬飼      | 5   | 6,592     | —           | —  | —     | —     | —   | —     |
| 東部台      | —   | —         | —           | —  | —     | —     | —   | —     |
| 南摩       | 4   | 2,181.65  | —           | —  | —     | —     | 1   | 72    |
| 南押原      | 3   | 3,232     | —           | —  | —     | —     | —   | —     |
| 粟野       | 7   | 4,076     | —           | —  | 2     | 1,343 | —   | —     |
| 計        | 32  | 23,575.46 | —           | —  | 5     | 6,519 | 3   | 3,332 |

キ 農地法第18条通知

(面積：㎡)

| 区分<br>地区 | 件数 | 面積         |
|----------|----|------------|
| 鹿沼       | —  | —          |
| 菊沢       | 7  | 45,743     |
| 東大芦      | 8  | 33,215     |
| 北押原      | 8  | 16,073.68  |
| 板荷       | 2  | 3,747      |
| 西大芦      | —  | —          |
| 加蘇       | 1  | 2,396      |
| 北犬飼      | 2  | 6,660      |
| 東部台      | —  | —          |
| 南摩       | —  | —          |
| 南押原      | 7  | 42,113     |
| 粟野       | 62 | 256,560.87 |
| 計        | 97 | 406,508.55 |

ク その他

(面積：㎡)

| 区 分           | 件数 | 面積     |
|---------------|----|--------|
| 農地法施行規則第29条届出 | 3  | 352.38 |
| 農地法第3条許可処分取消  | —  | —      |
| 農地法第37条農地買受   | —  | —      |
| 買収計画承認取消      | —  | —      |
| 競売・公売適格証明     | 6  | 8,860  |
| 国有財産買受        | —  | —      |
| 相続税の納税猶予      | 1  | 7,239  |

(2) 農用地利用集積計画 (面積：㎡)

| 区 分     | 件数  | 面積         |
|---------|-----|------------|
| 賃借権設定   | 169 | 794,639.14 |
| 使用貸借権設定 | 83  | 328,945.37 |
| 所有権移転   | 18  | 70,294     |

(3) 諸証明交付

| 区 分         | 件数  |
|-------------|-----|
| 耕作証明        | 110 |
| 経営主証明       | 2   |
| 農業従事者証明     | 29  |
| 租税特別措置法第70条 | 14  |

4 農業振興

(1) 鹿沼地域農業青色申告会

簿記記帳指導体制の整備を進め、簿記記帳指導及び青色申告の一層の推進を図ることにより、農業者の経営分析・研究をより確実なものにし、適正納税を支援する。

ア 記帳指導会開催状況

| 開催月日      | 開催場所   | 指 導 内 容 等         | 参加者        |
|-----------|--------|-------------------|------------|
| R1. 7. 2  | 上都賀農協  | 源泉徴収税について         | 延べ<br>443名 |
| R1. 12. 2 | 文化センター | 決算について            |            |
| R2. 1. 10 | 上都賀農協  | 源泉徴収税について         |            |
| R2. 3. 3  | 上都賀農協  | 決算の検討、確定申告の指導について |            |
| R2. 3. 17 | 上都賀農協  | 消費税について           |            |

イ 地区単位の記帳指導会の開催

| 開催地区  | 会 場    | 開催回数      | 指 導 内 容   |
|---|--------|-----------|---|
| 1 菊沢・板荷<br>2 東大芦・西大芦・加蘇<br>3 北押原・鹿沼<br>4 北犬飼<br>5 南摩<br>6 南押原<br>7 栗野 | 農協の各支店 | 各5回<br>程度 | ○経営日誌の記帳について<br>○源泉徴収税について<br>○中間決算の検討について<br>○決算に向けた記帳について<br>○決算の検討について<br>○消費税について |

ウ 研修会開催

| 開催月日       | 開催場所      | 内容等       |
|------------|-----------|-----------|
| R1. 11. 27 | 栃木県 JA ビル | 農業簿記指導員研修 |
| R2. 1. 29  | 護国会館      | 農業簿記指導員研修 |

(2) 農業者年金

ア 諸届出

|                          |        |     |
|--------------------------|--------|-----|
| (ア) 加入資格審査               | 通常加入   | 5件  |
|                          | 政策支援加入 | 1件  |
| (イ) 経営移譲年金裁定請求書送付件数      |        | 1件  |
| (ウ) 農業者老齢年金裁定請求書送付件数     |        | 2件  |
| (エ) その他（脱退・資格喪失・給付関係諸届等） |        | 60件 |

5 「かぬま農業委員会だより」の発行

令和2年2月19日 第35号

## 第18章 固定資産評価審査委員会

- 1 組織  
委員長 出 張 千 史  
委員 鈴 木 健 司  
委員 大 塚 次 郎
  
- 2 審査委員会  
6月 4日  
第1回委員会 出席委員 3人  
御殿山会館小会議室  
(1) 会議
  - ① 委員長の選挙について
  - ② 委員長の職務代理者の指定について
  - ③ 合議体設置の決定及び委員の指定について
  - ④ 審査長の指定について
  - ⑤ 審査長職務代理者の指名について
  - ⑥ その他

公社事業実績

1 公益財団法人 鹿沼市農業公社

(1) 農地集積円滑化事業

| 年 度          | 貸 し 手               |                           | 借 り 手             |                           |
|--------------|---------------------|---------------------------|-------------------|---------------------------|
|              | 件 数                 | 面 積                       | 件 数               | 面 積                       |
| R 1<br>(前年比) | 6 4 5 件<br>(107.3%) | 4 1 6 . 5 h a<br>(102.4%) | 8 1 件<br>(105.2%) | 4 1 6 . 5 h a<br>(102.4%) |

2 有限会社 農業生産法人かぬま

(1) 経営概要

| 年 度          | 流動化・受託農家数           | 経 営 面 積                    | 耕 作 地 区                              |
|--------------|---------------------|----------------------------|--------------------------------------|
| R 1<br>(前年比) | 5 3 1 戸<br>(102.3%) | 4 1 1 . 5 h a<br>(101.4 %) | 南摩・北犬飼・菊沢・加蘇<br>北押原・東大芦・南押原・板荷<br>清洲 |

(2) 育苗実績

| 年 度          | 育 苗 総 数                   | 左の内育苗のみ受託                 |
|--------------|---------------------------|---------------------------|
| R 1<br>(前年比) | 7 6 , 7 2 1 箱<br>(104.9%) | 2 2 , 6 9 6 箱<br>(115.9%) |

(3) 農家収支生産額 (10a 当たり・単位:円)

| 年 度          | 平均支払額                     |
|--------------|---------------------------|
| R 1<br>(前年比) | 2 2 , 0 0 0 円<br>(100.0%) |

3 (公財) 鹿沼市花木センター公社

令和元年度実施事業

- (1) セリ市 (4回)
- (2) 盆栽教室 (年5回)
- (3) フリーマーケット (年12回)
- (4) 骨董市 (年10回)
- (5) 指文字書道教室 (年23回)
- (6) 新春お年玉フェア
- (7) クリスマスローズの祭典&大松柏市
- (8) プレいちごのもり
- (9) スプリングフェスタ
- (10) 春の山野草・Co. Bonsai 展
- (11) 梅まつり
- (12) 早春を先取りシャクナゲ・ツツジフェア
- (13) 花と緑のフェスタ2019
- (14) 第48回鹿沼さつき祭り
- (15) 水辺植物展
- (16) 涼を楽しむ逸品展
- (17) 暑気払いセール
- (18) 秋の斑入り山野草展
- (19) ガーデンマムフェア
- (20) ダリアフェア
- (21) 第24回鹿沼園芸フェア
- (22) ロウヤ柿フェア
- (23) もくれん学校
- (24) 農直感謝祭
- (25) シクラメンフェア
- (26) 雪割草展
- (27) 皐樹展
- (28) Mother's Day 2019
- (29) サンリーフマーケット
- (30) 日本盆栽協会鹿沼支部展 (春季・秋季)
- (31) 鹿沼木工まつり (4月・7月・10月)
- (32) 日本盆栽協会水石展
- (33) 斑入り山草展
- (34) ウチョウラン展
- (35) 那須五葉松展
- (36) ちびっこ夏祭り Vol.9
- (37) モーターフェスタ
- (38) 景展
- (39) 翼樹展
- (40) 絵手紙展
- (41) 年末謝恩セール

年間販売額

| 年度  | 花木類        | 園芸資材類     | 飲食料品類     | 計          |
|-----|------------|-----------|-----------|------------|
| R 1 | 220,998 千円 | 74,574 千円 | 32,489 千円 | 328,061 千円 |
| 前年比 | 96.5%      | 100.1%    | 87.4%     | 96.3%      |

(消費税含む)

#### 4 公益財団法人かぬま文化・スポーツ振興財団

##### (1) 体育施設の管理運営

###### ア 体育施設管理業務

- (ア) 体育施設の整備充実
- (イ) 体育施設の有効利用の促進

###### イ 体育振興事業

- (ア) するスポーツ
  - a レギュラーコース (1 教室)
  - b ショートコース (2 1 教室)
  - c 移動教室 (2 教室)
  - d キッズ・ジュニアコース (8 教室)
  - e 障害者スポーツ教室 (1 教室)
  - f NPO 共催スポーツ教室 (1 4 教室)
  - g スポーツクラブ育成
  - h スポーツイベント【参加型】(9 イベント)
  - i トレーニング室利用促進
- (イ) みるスポーツ
  - a リンク栃木ブレックス・マザータウンへの協力
  - b 栃木ゴールデンブレース公式戦
- (ウ) サポートシステム
  - a 総合型地域スポーツクラブ育成相談 (4 クラブ)
  - b スポーツカウンセリング (6 9 件 5,439 人)
    - (a) スポーツ相談
    - (b) 体力相談
    - (c) 集団体力相談
  - c スポーツマスター講習会
  - d 学校教科指導講師派遣
  - e スポーツ情報コーナー

##### (2) 文化施設の管理運営

###### ア 文化施設の管理業務

- (ア) 弾力的な運営と市民サービス
- (イ) 施設の利用促進と施設整備及び維持管理

###### イ 芸術文化振興事業の推進

- (ア) ホール事業
- (イ) 科学館事業
  - a プラネタリウム
  - b 天体観望会・天文教室

###### ウ 鹿沼市民文化センター友の会活動への支援、協力

##### (3) 体育文化施設の利用及び事業実績については、次のとおり。



令和元年度 体育施設利用状況及び使用料実績

単位:人/円

| 月  | 施設<br>区分 | 鹿沼運動公園及び自然の森総合公園      |         |         |         |           |         |         |         |           |                  |           |           |         |         |        |         |            |         |            |         |         |            |           |           | 鹿沼運動公園・自然の森総合公園合計 |            |
|----|----------|-----------------------|---------|---------|---------|-----------|---------|---------|---------|-----------|------------------|-----------|-----------|---------|---------|--------|---------|------------|---------|------------|---------|---------|------------|-----------|-----------|-------------------|------------|
|    |          | 鹿沼運動公園(キョクトウベリースタジアム) |         |         |         |           |         |         |         |           |                  | 鹿沼運動公園合計  | 自然の森総合公園  |         |         |        |         |            |         |            |         |         | 自然の森総合公園合計 |           |           |                   |            |
|    |          | 野球場                   |         | 球技広場    |         | テニスコート    | 陸上競技場   | 卓球室     | トレーニング室 | 温水プール     | 総合体育館(TKいちごアリーナ) |           |           |         |         |        |         |            |         |            |         |         |            |           |           |                   |            |
|    |          | 日中                    | 夜間      | 日中      | 夜間      |           |         |         |         |           | メインアリーナ          |           | サブアリーナ    | 多目的室    | 大会議室    | 研修室    | 研修室(和室) | 軽運動室       | トレーニング室 | サウナ室       | 幼児体育室   | 小計      |            | 野球場       | テニスコート    |                   | サッカー場      |
| 4  | 人員       | 560                   | 290     | 405     | 330     | 748       | 941     | 1,185   | 942     | 938       | 6,339            | 4,324     | 3,107     | 3,140   | 1,207   | 78     | 229     | 4,448      | 304     | 16,837     | 245     | 182     | 2,864      | 1,239     | 4,530     | 21,367            | 27,706     |
|    | 使用料      | 37,500                | 94,000  | 9,000   | 4,000   | 130,800   | 12,200  | 90,200  | 0       | 186,000   | 563,700          | 337,300   | 205,950   | 53,400  | 34,000  | 3,600  | 21,800  | 1,046,100  | 0       | 1,702,150  | 10,000  | 23,400  | 182,800    | 75,400    | 291,600   | 1,993,750         | 2,557,450  |
| 5  | 人員       | 970                   | 200     | 485     | 780     | 1,943     | 1,729   | 1,560   | 1,178   | 1,300     | 10,145           | 8,237     | 3,558     | 2,350   | 651     | 61     | 249     | 4,375      | 305     | 19,786     | 149     | 178     | 3,260      | 1,717     | 5,304     | 25,090            | 35,235     |
|    | 使用料      | 30,900                | 77,000  | 17,000  | 35,000  | 330,000   | 23,900  | 97,400  | 0       | 171,300   | 782,500          | 344,850   | 134,550   | 84,600  | 26,000  | 2,100  | 28,000  | 1,077,900  | 0       | 1,698,000  | 24,000  | 32,400  | 228,600    | 93,000    | 378,000   | 2,076,000         | 2,858,500  |
| 6  | 人員       | 685                   | 160     | 440     | 300     | 1,001     | 847     | 1,138   | 745     | 1,961     | 7,277            | 10,095    | 3,926     | 2,991   | 1,500   | 100    | 228     | 5,061      | 578     | 24,479     | 246     | 96      | 2,884      | 1,578     | 4,804     | 29,283            | 36,560     |
|    | 使用料      | 58,100                | 46,000  | 36,000  | 63,000  | 118,800   | 17,500  | 65,800  | 0       | 229,900   | 635,100          | 354,500   | 155,700   | 50,000  | 47,200  | 8,100  | 25,600  | 1,125,900  | 0       | 1,767,000  | 30,000  | 8,400   | 179,800    | 81,600    | 299,800   | 2,066,800         | 2,701,900  |
| 7  | 人員       | 1,668                 | 280     | 360     | 480     | 1,545     | 1,025   | 1,086   | 628     | 1,587     | 8,659            | 7,008     | 4,014     | 3,318   | 699     | 46     | 228     | 5,137      | 478     | 20,928     | 234     | 90      | 4,042      | 2,567     | 6,933     | 27,861            | 36,520     |
|    | 使用料      | 39,500                | 67,000  | 11,000  | 37,500  | 171,000   | 9,600   | 70,200  | 0       | 222,100   | 627,900          | 369,400   | 156,250   | 64,400  | 18,200  | 1,200  | 28,200  | 1,161,300  | 0       | 1,798,950  | 12,000  | 20,400  | 231,600    | 69,000    | 333,000   | 2,131,950         | 2,759,850  |
| 8  | 人員       | 932                   | 440     | 415     | 405     | 1,323     | 1,060   | 896     | 449     | 1,654     | 7,574            | 5,374     | 2,356     | 2,732   | 537     | 118    | 285     | 4,475      | 523     | 16,400     | 323     | 112     | 1,905      | 760       | 3,100     | 19,500            | 27,074     |
|    | 使用料      | 72,100                | 77,000  | 46,000  | 76,000  | 324,000   | 24,200  | 55,600  | 0       | 341,600   | 1,016,500        | 449,000   | 222,300   | 46,000  | 14,000  | 3,400  | 33,400  | 957,600    | 0       | 1,725,700  | 28,000  | 15,600  | 246,500    | 58,500    | 348,600   | 2,074,300         | 3,090,800  |
| 9  | 人員       | 670                   | 235     | 730     | 540     | 1,494     | 1,105   | 1,068   | 785     | 1,080     | 7,707            | 7,427     | 2,983     | 2,596   | 687     | 130    | 250     | 4,431      | 522     | 19,026     | 302     | 164     | 2,856      | 1,400     | 4,722     | 23,748            | 31,455     |
|    | 使用料      | 111,400               | 55,000  | 23,000  | 51,500  | 134,400   | 15,000  | 63,400  | 0       | 201,400   | 655,100          | 282,100   | 205,950   | 68,400  | 22,000  | 4,300  | 26,200  | 1,054,200  | 0       | 1,663,150  | 34,000  | 18,600  | 167,800    | 74,400    | 294,800   | 1,957,950         | 2,613,050  |
| 10 | 人員       | 240                   | 160     | 65      | 210     | 854       | 327     | 741     | 488     | 1,170     | 4,255            | 0         | 0         | 3,326   | 681     | 24     | 204     | 4,365      | 428     | 9,028      | 171     | 216     | 2,607      | 1,546     | 4,540     | 13,568            | 17,823     |
|    | 使用料      | 12,000                | 64,000  | 14,000  | 67,500  | 288,600   | 8,400   | 51,800  | 0       | 200,700   | 707,000          | 0         | 0         | 77,600  | 39,800  | 600    | 24,400  | 969,600    | 0       | 1,112,000  | 22,000  | 6,000   | 210,400    | 96,700    | 335,100   | 1,447,100         | 2,154,100  |
| 11 | 人員       | 519                   | 320     | 530     | 40      | 1,061     | 571     | 983     | 652     | 851       | 5,527            | 0         | 0         | 3,151   | 784     | 84     | 224     | 4,014      | 213     | 8,470      | 409     | 234     | 2,952      | 1,303     | 4,898     | 13,368            | 18,895     |
|    | 使用料      | 14,300                | 63,000  | 8,000   | 5,000   | 136,800   | 100     | 61,000  | 0       | 131,200   | 419,400          | 0         | 0         | 55,000  | 32,200  | 4,700  | 26,400  | 806,400    | 0       | 924,700    | 22,000  | 27,000  | 211,600    | 84,000    | 344,600   | 1,269,300         | 1,688,700  |
| 12 | 人員       | 229                   | 0       | 155     | 125     | 923       | 646     | 768     | 416     | 415       | 3,677            | 0         | 0         | 2,941   | 576     | 51     | 171     | 3,911      | 195     | 7,845      | 80      | 188     | 2,521      | 1,537     | 4,326     | 12,171            | 15,848     |
|    | 使用料      | 4,000                 | 10,000  | 5,000   | 10,000  | 189,600   | 9,200   | 49,200  | 0       | 106,300   | 383,300          | 0         | 0         | 32,800  | 19,000  | 1,900  | 22,600  | 817,500    | 0       | 893,800    | 26,000  | 16,800  | 238,400    | 101,700   | 382,900   | 1,276,700         | 1,660,000  |
| 1  | 人員       | 323                   | 0       | 216     | 100     | 1,086     | 729     | 855     | 431     | 510       | 4,250            | 0         | 0         | 2,657   | 791     | 108    | 203     | 3,894      | 242     | 7,895      | 101     | 137     | 3,310      | 1,685     | 5,233     | 13,128            | 17,378     |
|    | 使用料      | 22,600                | 0       | 16,000  | 20,000  | 168,000   | 2,800   | 60,200  | 0       | 130,900   | 420,500          | 0         | 0         | 33,600  | 18,600  | 2,600  | 25,000  | 795,000    | 0       | 874,800    | 0       | 22,800  | 179,400    | 87,800    | 290,000   | 1,164,800         | 1,585,300  |
| 2  | 人員       | 422                   | 200     | 194     | 40      | 1,131     | 568     | 1,053   | 802     | 664       | 5,074            | 0         | 0         | 2,483   | 690     | 102    | 237     | 3,739      | 257     | 7,508      | 124     | 138     | 4,224      | 1,226     | 5,712     | 13,220            | 18,294     |
|    | 使用料      | 33,800                | 61,000  | 18,000  | 4,000   | 281,400   | 1,400   | 73,400  | 0       | 153,800   | 626,800          | 0         | 0         | 42,700  | 32,600  | 3,000  | 31,400  | 818,400    | 0       | 928,100    | 6,000   | 19,800  | 160,400    | 71,100    | 257,300   | 1,185,400         | 1,812,200  |
| 3  | 人員       | 545                   | 10      | 174     | 0       | 1,316     | 230     | 107     | 61      | 57        | 2,500            | 0         | 0         | 512     | 372     | 116    | 244     | 62         | 0       | 1,306      | 217     | 94      | 1,755      | 620       | 2,686     | 3,992             | 6,492      |
|    | 使用料      | 52,600                | 0       | 10,000  | 0       | 310,200   | 17,450  | 7,600   | 0       | 14,200    | 412,050          | 62,400    | 3,600     | 88,000  | 12,600  | 2,300  | 41,200  | 8,100      | 0       | 218,200    | 38,000  | 28,800  | 256,600    | 114,200   | 437,600   | 655,800           | 1,067,850  |
| 合計 | 人員       | 7,763                 | 2,295   | 4,169   | 3,350   | 14,425    | 9,778   | 11,440  | 7,577   | 12,187    | 72,984           | 42,465    | 19,944    | 32,197  | 9,175   | 1,018  | 2,752   | 47,912     | 4,045   | 159,508    | 2,601   | 1,829   | 35,180     | 17,178    | 56,788    | 216,296           | 289,280    |
|    | 使用料      | 488,800               | 614,000 | 213,000 | 373,500 | 2,583,600 | 141,750 | 745,800 | 0       | 2,089,400 | 7,249,850        | 2,199,550 | 1,084,300 | 696,500 | 316,200 | 37,800 | 334,200 | 10,638,000 | 0       | 15,306,550 | 252,000 | 240,000 | 2,493,900  | 1,007,400 | 3,993,300 | 19,299,850        | 26,549,700 |

|        |     |          |         |         |         |           |         |          |       |           |            |            |            |         |         |        |         |            |            |            |         |            |           |           |           |            |            |            |            |
|--------|-----|----------|---------|---------|---------|-----------|---------|----------|-------|-----------|------------|------------|------------|---------|---------|--------|---------|------------|------------|------------|---------|------------|-----------|-----------|-----------|------------|------------|------------|------------|
| 前年度同月計 | 人員  | 10,152   | 2,655   | 9,100   | 3,543   | 12,349    | 13,706  | 14,932   | 8,351 | 14,917    | 89,705     | 82,282     | 39,177     | 33,978  | 9,773   | 1,148  | 2,733   | 52,994     | 5,450      | 227,535    | 2,740   | 1,959      | 39,702    | 18,768    | 63,169    | 290,704    | 380,409    |            |            |
|        | 使用料 | 747,700  | 697,000 | 231,000 | 363,500 | 2,512,200 | 159,650 | 984,400  | 0     | 2,654,960 | 8,350,410  | 4,558,050  | 2,600,100  | 754,700 | 357,200 | 53,500 | 325,600 | 11,960,700 | 0          | 20,609,850 | 332,000 | 313,200    | 2,957,500 | 1,110,300 | 4,713,000 | 25,322,850 | 33,673,260 |            |            |
| 増減     | 人員  | ▲2,389   | ▲360    | ▲4,931  | ▲193    | 2,076     | ▲3,928  | ▲3,492   | ▲774  | ▲2,730    | ▲16,721    | ▲39,817    | ▲19,233    | ▲1,781  | ▲598    | 0      | ▲130    | 19         | ▲5,082     | 0          | ▲1,405  | ▲68,027    | ▲139      | ▲130      | ▲4,522    | ▲1,590     | ▲6,381     | ▲74,408    | ▲91,129    |
|        | 使用料 | ▲258,900 | ▲83,000 | ▲18,000 | 10,000  | 71,400    | ▲17,900 | ▲238,600 | 0     | ▲565,560  | ▲1,100,560 | ▲2,358,500 | ▲1,515,800 | ▲58,200 | ▲41,000 | 0      | ▲15,700 | 8,600      | ▲1,322,700 | 0          | 0       | ▲5,303,300 | ▲80,000   | ▲73,200   | ▲463,600  | ▲102,900   | ▲719,700   | ▲6,023,000 | ▲7,123,560 |
| 対比     | 人員  | ▲23.5    | ▲13.6   | ▲54.2   | ▲5.4    | 16.8      | ▲28.7   | ▲23.4    | ▲9.3  | ▲18.3     | ▲18.6      | ▲48.4      | ▲49.1      | ▲5.2    | ▲6.1    | 0.0    | ▲11.3   | 0.7        | ▲9.6       | 0.0        | ▲25.8   | ▲29.9      | ▲5.1      | ▲6.6      | ▲11.4     | ▲8.5       | ▲10.1      | ▲25.6      | ▲24.0      |
|        | 使用料 | ▲34.6    | ▲11.9   | ▲7.8    | 2.8     | 2.8       | ▲11.2   | ▲24.2    | 0.0   | ▲21.3     | ▲13.2      | ▲51.7      | ▲58.3      | ▲7.7    | ▲11.5   | 0.0    | ▲29.3   | 2.6        | ▲11.1      | 0.0        | 0.0     | ▲25.7      | ▲24.1     | ▲23.4     | ▲15.7     | ▲9.3       | ▲15.3      | ▲23.8      | ▲21.2      |

令和元年度 体育施設利用状況及び使用料実績

単位:人/円

| 施設<br>月 区分 |     | 鹿沼市体育施設グループ |           |            |          |         |         |     |           |          |          |            |          |            |            |           |                     | 鹿沼市体育施設グループ<br>合計 |
|------------|-----|-------------|-----------|------------|----------|---------|---------|-----|-----------|----------|----------|------------|----------|------------|------------|-----------|---------------------|-------------------|
|            |     | 御殿山公園       |           |            |          |         |         |     |           | 台の原公園    |          |            |          | 鹿沼市<br>体育館 | 北犬飼<br>体育館 | 市民<br>プール | 児子沼公<br>園テニス<br>コート |                   |
|            |     | 野球場         |           | テニス<br>コート | 武道館      |         |         |     | 小計        | 野球場      |          | テニス<br>コート | 小計       |            |            |           |                     |                   |
|            |     | 日中          | 夜間        |            | 柔剣道場     | 弓道場     | 軽運動室    | 会議室 |           | 日中       | 夜間       |            |          |            |            |           |                     |                   |
| 4          | 人員  | 814         | 85        | 366        | 1,484    | 678     | 168     | 0   | 3,595     | 354      | 180      | 122        | 656      | 1,002      | 890        | 0         | 0                   | 6,143             |
|            | 使用料 | 18,000      | 38,000    | 18,600     | 49,900   | 77,900  | 8,150   | 0   | 210,550   | 12,000   | 0        | 13,200     | 25,200   | 120,700    | 33,500     | 0         | 0                   | 389,950           |
| 5          | 人員  | 20,716      | 115       | 415        | 1,614    | 612     | 198     | 0   | 23,670    | 344      | 420      | 120        | 884      | 1,573      | 918        | 0         | 0                   | 27,045            |
|            | 使用料 | 46,000      | 44,000    | 32,400     | 14,900   | 7,700   | 6,000   | 0   | 151,000   | 44,000   | 18,000   | 4,200      | 66,200   | 90,900     | 20,200     | 0         | 0                   | 328,300           |
| 6          | 人員  | 583         | 105       | 267        | 1,160    | 381     | 63      | 0   | 2,559     | 338      | 100      | 148        | 586      | 1,190      | 949        | 953       | 0                   | 6,237             |
|            | 使用料 | 16,000      | 56,000    | 7,800      | 14,500   | 1,500   | 15,000  | 0   | 110,800   | 12,000   | 64,000   | 4,800      | 80,800   | 56,300     | 85,600     | 0         | 0                   | 333,500           |
| 7          | 人員  | 425         | 100       | 377        | 1,484    | 700     | 164     | 0   | 3,250     | 415      | 270      | 149        | 834      | 1,216      | 959        | 4,168     | 0                   | 10,427            |
|            | 使用料 | 30,000      | 60,000    | 12,600     | 21,400   | 0       | 7,500   | 0   | 131,500   | 40,000   | 12,000   | 15,600     | 67,600   | 61,100     | 20,400     | 143,750   | 0                   | 424,350           |
| 8          | 人員  | 495         | 106       | 416        | 1,104    | 462     | 66      | 0   | 2,649     | 440      | 120      | 124        | 684      | 1,368      | 897        | 5,494     | 0                   | 11,092            |
|            | 使用料 | 14,000      | 50,000    | 11,400     | 10,500   | 2,400   | 6,000   | 0   | 94,300    | 18,000   | 36,000   | 3,600      | 57,600   | 37,400     | 50,600     | 406,700   | 0                   | 646,600           |
| 9          | 人員  | 441         | 70        | 387        | 1,064    | 508     | 125     | 0   | 2,595     | 463      | 270      | 159        | 892      | 1,521      | 901        | 0         | 0                   | 5,909             |
|            | 使用料 | 20,000      | 79,000    | 24,600     | 25,500   | 2,600   | 6,500   | 0   | 158,200   | 46,000   | 22,000   | 21,600     | 89,600   | 160,400    | 13,000     | 0         | 0                   | 421,200           |
| 10         | 人員  | 410         | 0         | 255        | 1,171    | 385     | 88      | 0   | 2,309     | 395      | 440      | 41         | 876      | 2,110      | 866        | 0         | 0                   | 6,161             |
|            | 使用料 | 6,000       | 15,000    | 3,000      | 30,500   | 20,700  | 18,200  | 0   | 93,400    | 14,000   | 36,000   | 4,200      | 54,200   | 171,600    | 60,100     | 0         | 0                   | 379,300           |
| 11         | 人員  | 443         | 0         | 112        | 1,296    | 455     | 128     | 0   | 2,434     | 385      | 0        | 120        | 505      | 2,291      | 1,030      | 0         | 0                   | 6,260             |
|            | 使用料 | 20,000      | 34,000    | 16,800     | 20,000   | 3,700   | 11,500  | 0   | 106,000   | 8,000    | 0        | 3,600      | 11,600   | 60,900     | 51,600     | 0         | 0                   | 230,100           |
| 12         | 人員  | 283         | 0         | 3          | 1,240    | 351     | 62      | 0   | 1,939     | 225      | 0        | 100        | 325      | 1,966      | 961        | 0         | 0                   | 5,191             |
|            | 使用料 | 14,000      | 48,000    | 1,800      | 15,700   | 600     | 3,500   | 0   | 83,600    | -2,000   | 0        | 2,400      | 400      | 139,100    | 14,800     | 0         | 0                   | 237,900           |
| 1          | 人員  | 285         | 0         | 0          | 1,030    | 31      | 56      | 0   | 1,402     | 279      | 0        | 126        | 405      | 1,841      | 849        | 0         | 0                   | 4,497             |
|            | 使用料 | 2,000       | 48,000    | 0          | 24,500   | 600     | 3,000   | 0   | 78,100    | 0        | 0        | 7,200      | 7,200    | 147,500    | 62,000     | 0         | 0                   | 294,800           |
| 2          | 人員  | 368         | 0         | 0          | 1,077    | 80      | 40      | 0   | 1,565     | 345      | 0        | 52         | 397      | 1,990      | 1,006      | 0         | 0                   | 4,958             |
|            | 使用料 | 18,000      | 24,000    | 0          | 6,000    | 200     | 0       | 0   | 48,200    | 26,000   | 0        | 9,000      | 35,000   | 93,900     | 14,300     | 0         | 0                   | 191,400           |
| 3          | 人員  | 398         | 0         | 0          | 666      | 70      | 70      | 0   | 1,204     | 307      | 0        | 38         | 345      | 1,434      | 919        | 0         | 0                   | 3,902             |
|            | 使用料 | 32,000      | 28,000    | 0          | 10,000   | 92,300  | 7,500   | 0   | 169,800   | 18,000   | 0        | 7,200      | 25,200   | 114,000    | 15,100     | 0         | 0                   | 324,100           |
| 合計         | 人員  | 25,661      | 581       | 2,598      | 14,390   | 4,713   | 1,228   | 0   | 49,171    | 4,290    | 1,800    | 1,299      | 7,389    | 19,502     | 11,145     | 10,615    | 0                   | 97,822            |
|            | 使用料 | 236,000     | 524,000   | 129,000    | 243,400  | 210,200 | 92,850  | 0   | 1,435,450 | 236,000  | 188,000  | 96,600     | 520,600  | 1,253,800  | 441,200    | 550,450   | 0                   | 4,201,500         |
| 前年度同<br>月計 | 人員  | 25,793      | 1,429     | 3,357      | 14,718   | 6,177   | 2,450   | 0   | 53,924    | 3,838    | 2,085    | 2,368      | 8,291    | 17,371     | 12,777     | 12,486    | 0                   | 104,849           |
|            | 使用料 | 248,000     | 624,000   | 139,800    | 305,850  | 147,850 | 92,050  | 0   | 1,557,550 | 262,000  | 218,600  | 85,800     | 566,400  | 873,900    | 541,900    | 632,500   | 0                   | 4,172,250         |
| 増減         | 人員  | ▲ 132       | ▲ 848     | ▲ 759      | ▲ 328    | ▲ 1,464 | ▲ 1,222 | 0   | ▲ 4,753   | 452      | ▲ 285    | ▲ 1,069    | ▲ 902    | 2,131      | ▲ 1,632    | ▲ 1,871   | 0                   | ▲ 7,027           |
|            | 使用料 | ▲ 12,000    | ▲ 100,000 | ▲ 10,800   | ▲ 62,450 | 62,350  | 800     | 0   | ▲ 122,100 | ▲ 26,000 | ▲ 30,600 | 10,800     | ▲ 45,800 | 379,900    | ▲ 100,700  | ▲ 82,050  | 0                   | 29,250            |
| 対比         | 人員  | ▲ 0.5       | ▲ 59.3    | ▲ 22.6     | ▲ 2.2    | ▲ 23.7  | ▲ 49.9  | 0.0 | ▲ 8.8     | 11.8     | ▲ 13.7   | ▲ 45.1     | ▲ 10.9   | 12.3       | ▲ 12.8     | ▲ 15.0    | 0.0                 | ▲ 6.7             |
|            | 使用料 | ▲ 4.8       | ▲ 16.0    | ▲ 7.7      | ▲ 20.4   | 42.2    | 0.9     | 0.0 | ▲ 7.8     | ▲ 9.9    | ▲ 14.0   | 12.6       | ▲ 8.1    | 43.5       | ▲ 18.6     | ▲ 13.0    | 0.0                 | 0.7               |

令和元年度 体育施設利用状況及び使用料実績

単位:人/円

| 月  | 施設<br>区分 | 栗野体育施設グループ |         |        |         |           |         |         |         |           |             |              |        |        |        | 栗野体育施設グループ合計 | 栗野コミュニティスポーツ施設 |        |        | 栗野コミュニティスポーツ施設合計 | 体育施設総合計 |            |
|----|----------|------------|---------|--------|---------|-----------|---------|---------|---------|-----------|-------------|--------------|--------|--------|--------|--------------|----------------|--------|--------|------------------|---------|------------|
|    |          | 栗野総合運動公園   |         |        |         |           |         |         |         | 小計        | 栗野勤労者体育センター | 栗野トレーニングセンター |        |        | 小計     |              | 栗野B&G海洋センター    | 北半田プール | 上粕尾プール |                  |         | 永野プール      |
|    |          | 野球場        |         | 多目的広場  |         | テニスコート    | 陸上競技場   | ゲートボール場 | フットサル場  |           |             | 体育室A         | 体育室B   | 弓道場    |        |              |                |        |        |                  |         |            |
|    |          | 日中         | 夜間      | 日中     | 夜間      |           |         |         |         |           |             |              |        |        |        |              |                |        |        |                  |         |            |
| 4  | 人員       | 610        | 20      | 365    | 300     | 885       | 395     | 25      | 365     | 2,965     | 786         | 92           | 182    | 74     | 348    | 0            | 4,099          | 0      | 0      | 0                | 0       | 37,948     |
|    | 使用料      | 3,000      | 12,000  | 4,000  | 0       | 100,800   | 9,700   | 2,250   | 74,600  | 206,350   | 37,300      | 600          | 1,350  | 650    | 2,600  | 0            | 246,250        | 0      | 0      | 0                | 0       | 3,193,650  |
| 5  | 人員       | 431        | 180     | 330    | 285     | 1,053     | 590     | 25      | 367     | 3,261     | 1,135       | 101          | 174    | 43     | 318    | 0            | 4,714          | 0      | 0      | 0                | 0       | 66,994     |
|    | 使用料      | 17,400     | 2,000   | 8,000  | 34,200  | 128,200   | 5,200   | 0       | 70,200  | 265,200   | 36,600      | 1,300        | 700    | 4,000  | 6,000  | 0            | 307,800        | 0      | 0      | 0                | 0       | 3,494,600  |
| 6  | 人員       | 480        | 180     | 405    | 0       | 882       | 786     | 15      | 487     | 3,235     | 839         | 94           | 170    | 47     | 311    | 0            | 4,385          | 123    | 0      | 100              | 223     | 47,405     |
|    | 使用料      | 2,400      | 4,000   | 4,000  | 0       | 106,500   | 17,800  | 9,000   | 58,300  | 202,000   | 32,600      | 700          | 2,650  | 1,700  | 5,050  | 0            | 239,650        | 0      | 0      | 0                | 0       | 3,275,050  |
| 7  | 人員       | 700        | 180     | 580    | 240     | 1,011     | 848     | 5       | 463     | 4,027     | 835         | 107          | 182    | 46     | 335    | 543          | 5,740          | 245    | 0      | 130              | 375     | 53,062     |
|    | 使用料      | 7,200      | 0       | 7,500  | 36,500  | 122,600   | 14,100  | 0       | 51,900  | 239,800   | 23,950      | 800          | 0      | 1,900  | 2,700  | 10,750       | 277,200        | 0      | 0      | 0                | 0       | 3,461,400  |
| 8  | 人員       | 620        | 128     | 550    | 150     | 1,061     | 407     | 0       | 479     | 3,395     | 976         | 90           | 227    | 43     | 360    | 707          | 5,438          | 198    | 0      | 225              | 423     | 44,027     |
|    | 使用料      | 10,200     | 69,000  | 6,000  | 32,700  | 125,300   | 4,200   | 0       | 66,300  | 313,700   | 48,500      | 0            | 3,100  | 150    | 3,250  | 39,100       | 404,550        | 0      | 0      | 0                | 0       | 4,141,950  |
| 9  | 人員       | 325        | 195     | 240    | 120     | 1,026     | 1,193   | 0       | 603     | 3,702     | 866         | 87           | 155    | 40     | 282    | 0            | 4,850          | 0      | 0      | 0                | 0       | 42,214     |
|    | 使用料      | 1,800      | 0       | 7,000  | 15,200  | 139,400   | 11,100  | 0       | 89,900  | 264,400   | 27,600      | 600          | 0      | 1,600  | 2,200  | 0            | 294,200        | 0      | 0      | 0                | 0       | 3,328,450  |
| 10 | 人員       | 158        | 102     | 50     | 280     | 727       | 343     | 0       | 251     | 1,911     | 1,347       | 42           | 62     | 10     | 114    | 0            | 3,372          | 0      | 0      | 0                | 0       | 27,356     |
|    | 使用料      | 9,000      | 11,000  | 4,500  | 19,000  | 93,500    | 6,800   | 0       | 35,200  | 179,000   | 38,200      | 100          | 1,400  | 0      | 1,500  | 0            | 218,700        | 0      | 0      | 0                | 0       | 2,752,100  |
| 11 | 人員       | 266        | 25      | 214    | 215     | 1,029     | 499     | 0       | 481     | 2,729     | 693         | 0            | 1      | 20     | 21     | 0            | 3,443          | 0      | 0      | 0                | 0       | 28,598     |
|    | 使用料      | 9,000      | 6,000   | 4,500  | 48,000  | 132,400   | 8,800   | 0       | 61,000  | 269,700   | 19,500      | 0            | 0      | 1,200  | 1,200  | 0            | 290,400        | 0      | 0      | 0                | 0       | 2,209,200  |
| 12 | 人員       | 92         | 0       | 210    | 175     | 993       | 579     | 0       | 285     | 2,334     | 895         | 55           | 129    | 40     | 224    | 0            | 3,453          | 0      | 0      | 0                | 0       | 24,492     |
|    | 使用料      | 2,400      | 95,000  | 2,500  | 24,000  | 129,000   | 10,900  | 0       | 23,500  | 287,300   | 40,000      | 300          | 1,000  | 1,900  | 3,200  | 0            | 330,500        | 0      | 0      | 0                | 0       | 2,228,400  |
| 1  | 人員       | 0          | 0       | 133    | 75      | 930       | 382     | 26      | 413     | 1,959     | 997         | 98           | 156    | 90     | 344    | 0            | 3,300          | 0      | 0      | 0                | 0       | 25,175     |
|    | 使用料      | 0          | 0       | 4,000  | 24,000  | 134,400   | 6,000   | 0       | 74,100  | 242,500   | 26,100      | 900          | 0      | 1,800  | 2,700  | 0            | 271,300        | 0      | 0      | 0                | 0       | 2,151,400  |
| 2  | 人員       | 0          | 0       | 118    | 188     | 1,143     | 267     | 20      | 368     | 2,104     | 1,057       | 86           | 172    | 45     | 303    | 0            | 3,464          | 0      | 0      | 0                | 0       | 26,716     |
|    | 使用料      | 0          | 0       | 5,100  | 8,500   | 142,900   | 8,100   | 0       | 39,800  | 204,400   | 38,850      | 800          | 1,300  | 1,600  | 3,700  | 0            | 246,950        | 0      | 0      | 0                | 0       | 2,250,550  |
| 3  | 人員       | 54         | 7       | 104    | 50      | 873       | 359     | 0       | 405     | 1,852     | 1,204       | 103          | 170    | 15     | 288    | 0            | 3,344          | 0      | 0      | 0                | 0       | 13,738     |
|    | 使用料      | 7,200      | 17,000  | 8,500  | 13,700  | 195,200   | 11,300  | 0       | 68,100  | 321,000   | 58,300      | 750          | 1,850  | 800    | 3,400  | 0            | 382,700        | 0      | 0      | 0                | 0       | 1,774,650  |
| 合計 | 人員       | 3,736      | 1,017   | 3,299  | 2,078   | 11,613    | 6,648   | 116     | 4,967   | 33,474    | 11,630      | 955          | 1,780  | 513    | 3,248  | 1,250        | 49,602         | 566    | 0      | 455              | 1,021   | 437,725    |
|    | 使用料      | 69,600     | 216,000 | 65,600 | 255,800 | 1,550,200 | 114,000 | 11,250  | 712,900 | 2,995,350 | 427,500     | 6,850        | 13,350 | 17,300 | 37,500 | 49,850       | 3,510,200      | 0      | 0      | 0                | 0       | 34,261,400 |

|        |     |         |         |         |         |           |        |         |         |           |         |        |       |         |        |        |           |       |     |       |       |            |
|--------|-----|---------|---------|---------|---------|-----------|--------|---------|---------|-----------|---------|--------|-------|---------|--------|--------|-----------|-------|-----|-------|-------|------------|
| 前年度同月計 | 人員  | 5,391   | 955     | 5,909   | 1,870   | 8,810     | 7,921  | 1,245   | 5,338   | 37,439    | 6,201   | 1,721  | 2,522 | 724     | 4,967  | 1,434  | 50,041    | 799   | 0   | 610   | 1,409 | 536,708    |
|        | 使用料 | 89,400  | 210,000 | 92,700  | 110,200 | 1,293,000 | 69,800 | 22,500  | 770,000 | 2,657,600 | 217,500 | 8,650  | 5,700 | 30,900  | 45,250 | 48,350 | 2,968,700 | 0     | 0   | 0     | 0     | 40,814,210 |
| 増減     | 人員  | ▲1,655  | 62      | ▲2,610  | 208     | 2,803     | ▲1,273 | ▲1,129  | ▲371    | ▲3,965    | 5,429   | ▲766   | ▲742  | ▲211    | ▲1,719 | ▲184   | ▲439      | ▲233  | 0   | ▲155  | ▲388  | ▲98,983    |
|        | 使用料 | ▲19,800 | 6,000   | ▲27,100 | 145,600 | 257,200   | 44,200 | ▲11,250 | ▲57,100 | 337,750   | 210,000 | ▲1,800 | 7,650 | ▲13,600 | ▲7,750 | 1,500  | 541,500   | 0     | 0   | 0     | 0     | ▲6,552,810 |
| 対比     | 人員  | ▲30.7   | 6.5     | ▲44.2   | 11.1    | 31.8      | ▲16.1  | ▲90.7   | ▲7.0    | ▲10.6     | 87.6    | ▲44.5  | ▲29.4 | ▲29.1   | ▲34.6  | ▲12.8  | ▲0.9      | ▲29.2 | 0.0 | ▲25.4 | ▲27.5 | ▲18.4      |
|        | 使用料 | ▲22.1   | 2.9     | ▲29.2   | 132.1   | 19.9      | 63.3   | ▲50.0   | ▲7.4    | 12.7      | 96.6    | ▲20.8  | 134.2 | ▲44.0   | ▲17.1  | 3.1    | 18.2      | 0.0   | 0.0 | 0.0   | 0.0   | ▲16.1      |

## 体 育 振 興 事 業

### (1) スポーツ教室 (レギュラー)

| No.        | 教 室 名    | 期 間             | 時 間         | 回数 | 会 場             | 延参加者数            |
|------------|----------|-----------------|-------------|----|-----------------|------------------|
| 1          | 女性のための水泳 | 9月11日～10月30日(水) | 10:30～12:00 | 8  | 鹿沼運動公園<br>温水プール | 119              |
| <b>合 計</b> |          |                 |             |    |                 | <b>119<br/>人</b> |

### (2) スポーツ教室 (ショート)

| No.        | 教 室 名               | 期 間            | 時 間         | 回数 | 会 場                | 延参加者数               |
|------------|---------------------|----------------|-------------|----|--------------------|---------------------|
| 1          | エアロビクス (初級)         | 4月2日～2月18日(火)  | 10:30～11:30 | 35 | 鹿沼総合体育館            | 3,460               |
| 2          | ヨガ                  | 4月2日～2月18日(火)  | 11:45～12:45 | 35 | 〃                  | 3,131               |
| 3          | ヨガセラピー              | 4月2日～2月18日(火)  | 18:50～19:50 | 35 | 〃                  | 663                 |
| 4          | エアロビクス (初級)         | 4月2日～2月18日(火)  | 20:00～21:00 | 35 | 〃                  | 1,194               |
| 5          | エアロビクス (初級)         | 4月3日～2月26日(水)  | 10:30～11:30 | 46 | 〃                  | 3,261               |
| 6          | ヨガ                  | 4月3日～2月26日(水)  | 12:15～13:00 | 46 | 〃                  | 2,697               |
| 7          | ピラティス               | 4月3日～2月26日(水)  | 13:30～14:30 | 46 | 〃                  | 1,338               |
| 8          | エアロビクス (初級)         | 4月3日～2月26日(水)  | 18:50～19:50 | 44 | 〃                  | 1,077               |
| 9          | エアロビクス (ダンス!ダンス!)   | 4月3日～2月26日(水)  | 20:00～21:00 | 44 | 〃                  | 1,332               |
| 10         | エアロビクス (初級～格闘技Ver～) | 4月4日～1月30日(木)  | 10:30～11:30 | 36 | 〃                  | 1,061               |
| 11         | ヨガ                  | 4月4日～1月30日(木)  | 11:45～12:30 | 36 | 〃                  | 1,183               |
| 12         | エアロビクス (初級)         | 4月4日～2月27日(木)  | 20:00～21:00 | 45 | 〃                  | 1,099               |
| 13         | エアロビクス (初級)         | 4月5日～2月28日(金)  | 10:30～11:30 | 46 | 〃                  | 1,935               |
| 14         | ヨガセラピー              | 4月5日～2月28日(金)  | 18:50～19:50 | 44 | 〃                  | 586                 |
| 15         | エアロビクス (初級)         | 4月5日～2月28日(金)  | 20:00～21:00 | 44 | 〃                  | 1,331               |
| 16         | コアトレ                | 4月6日～2月29日(土)  | 18:50～19:50 | 43 | 〃                  | 1,453               |
| 17         | エアロビクス (初級)         | 4月6日～2月29日(土)  | 20:00～21:00 | 43 | 〃                  | 1,054               |
| 18         | バドミントン              | 4月3日～9月18日(水)  | 10:00～11:30 | 18 | 〃                  | 146                 |
| 19         | 太極拳 (初級)            | 4月3日～2月26日(水)  | 9:50～10:50  | 37 | 〃                  | 853                 |
| 20         | 太極拳 (簡化24式)         | 4月3日～2月26日(水)  | 11:00～12:00 | 37 | 〃                  | 1,141               |
| 21         | テニス                 | 4月4日～12月26日(木) | 13:30～15:00 | 28 | 自然の森総合公園<br>テニスコート | 332                 |
| <b>合 計</b> |                     |                |             |    |                    | <b>30,327<br/>人</b> |

### (3) 移動教室

| No.        | 期 日               | 参 加 者   | 会 場          | 備 考    | 参加者数             |
|------------|-------------------|---------|--------------|--------|------------------|
| 1          | 4月6日～11月16日(土)    | 早朝太極拳   | 文化活動交流館前芝生広場 | 太極拳    | 526              |
| 2          | 7月26日(金)・8月21日(水) | 清竜寺幼稚園児 | 栗野B&G海洋センター  | 水泳(2回) | 35               |
| <b>合 計</b> |                   |         |              |        | <b>561<br/>人</b> |

## (4) キッズ&amp;ジュニア教室

| No.        | 教室名      | 期 間              | 時 間         | 回数 | 会 場         | 延参加者数             |
|------------|----------|------------------|-------------|----|-------------|-------------------|
| 1          | スナッグゴルフ  | 4月7日・5月5日(土)     | 9:00~11:30  | 2  | 鹿沼総合体育館     | 18                |
| 2          | キッズスイム①  | 4月20日~11月16日(土)  | 13:00~13:55 | 19 | 鹿沼運動公園温水プール | 366               |
| 3          | キッズスイム②  | 4月20日~11月16日(土)  | 14:00~14:55 | 19 | 〃           | 402               |
| 4          | ジュニアスイム  | 4月20日~11月16日(土)  | 15:00~15:55 | 19 | 〃           | 477               |
| 5          | 親子体操     | 5月9日~10月24日(木)   | 10:30~11:30 | 12 | 鹿沼総合体育館     | 362               |
| 6          | 親子エアロビクス | 4月4日~9月19日(木)    | 10:30~11:30 | 9  | 〃           | 219               |
| 7          | サマースクール  | 7月23日~8月10日(火・水) | 10:15~11:45 | 4  | 〃           | 185               |
| 8          | タグラグビー   | 11月9日~12月7日(土)   | 13:00~16:00 | 4  | 〃           | 59                |
| <b>合 計</b> |          |                  |             |    |             | <b>2,088</b><br>人 |

## (5) 障害者スポーツ教室

| No.        | 教室名               | 期 間             | 時 間         | 回数 | 会 場         | 延参加者数          |
|------------|-------------------|-----------------|-------------|----|-------------|----------------|
| 1          | 障がい児のための水泳教室(市受託) | 7月24日~8月7日(水・木) | 10:00~11:30 | 5  | 鹿沼運動公園温水プール | 21             |
| <b>合 計</b> |                   |                 |             |    |             | <b>21</b><br>人 |

## (6) カウンセリング

| No. | 期 日              | 参 加 者            | 会 場           | 備 考  | 参加者数 |
|-----|------------------|------------------|---------------|------|------|
| 1   | 4月2日~1月21日(火)    | 北犬飼元気アップ         | 北犬飼コミュニティセンター | 介護予防 | 82   |
| 2   | 4月3日~2月26日(水)    | ほっとホーム千渡         | 千渡自治会館        | 介護予防 | 650  |
| 3   | 4月4日~3月5日(木)     | なごみ館ウォーキング       | なごみ館          | 運動指導 | 253  |
| 4   | 4月4日~2月20日(木)    | 日吉町自治会員          | 日吉町自治会館       | 運動指導 | 191  |
| 5   | 4月4日~2月19日(水)    | 老人クラブけやき会        | 坂田山防災センター     | 介護予防 | 440  |
| 6   | 4月5日~2月19日(水・金)  | ホットホーム上野         | ホットホーム上野      | 介護予防 | 167  |
| 7   | 4月5日~2月21日(金)    | 北押原老人クラブ         | 北押原コミュニティセンター | 介護予防 | 256  |
| 8   | 4月9日~2月25日(火)    | 上殿元気会            | 上殿ふれあいセンター    | 介護予防 | 280  |
| 9   | 4月9日~3月26日(火・木)  | なごみ館トレーニング       | なごみ館          | 運動指導 | 133  |
| 10  | 4月9日~1月17日(火・金)  | なごみ会             | なごみ館          | 運動指導 | 148  |
| 11  | 4月11日~1月9日(木)    | いずみの里利用者         | いずみの里         | 介護予防 | 48   |
| 12  | 4月16日(火)         | 高齢者ふれあい教室(ふまねっと) | 南摩コミュニティセンター  | 介護予防 | 34   |
| 13  | 4月18日(木)         | 大越路おたっしやクラブ      | 大越路公民館        | 介護予防 | 18   |
| 14  | 4月19日~1月30日(木・金) | かんたんらくらく運動教室     | 情報センター        | 運動指導 | 296  |
| 15  | 4月23日~2月25日(火)   | 寿泉会              | 泉町自治会館        | 運動指導 | 172  |
| 16  | 4月25日~3月26日(木)   | やまびこ荘利用者         | やまびこ荘         | 運動指導 | 182  |
| 17  | 4月27日(土)         | 南摩ふれあいサロン        | 南摩コミュニティセンター  | 介護予防 | 14   |
| 18  | 5月15日~3月11日(火)   | 東町老人クラブ          | 東町第一自治会館      | 介護予防 | 40   |
| 19  | 5月16日~2月20日(木)   | 出会いの森健康体操        | 高齢者福祉センター     | 運動指導 | 326  |
| 20  | 5月17日~10月4日(金)   | 出会いの森リハビリ教室      | なごみ館          | 介護予防 | 24   |
| 21  | 5月23日~11月14日(木)  | シルバー人材センター会員     | 鹿沼総合体育館       | 体力測定 | 36   |
| 22  | 5月24日~2月14日(金)   | 磯町元気アップ          | 磯町自治会館        | 介護予防 | 71   |
| 23  | 5月27日~2月17日(月)   | 寺町おたのしみ会         | 寺町自治会館        | 介護予防 | 55   |
| 24  | 5月29日(水)         | 御成橋ニコニコサロン       | 御成橋会館         | 介護予防 | 12   |
| 25  | 5月30日(木)         | 地域いきいきサロンノエル     | 縦山こども館ノエル     | 運動指導 | 16   |
| 26  | 5月30日(木)         | 南摩コミセン女性部        | 南摩コミュニティセンター  | 運動指導 | 31   |
| 27  | 6月5日(水)          | 農村生活研究グループ       | 南摩コミュニティセンター  | 運動指導 | 23   |
| 28  | 6月5日~12月4日(水)    | 西大芦元気アップ         | 西大芦コミュニティセンター | 介護予防 | 47   |
| 29  | 6月5日~8月7日(水)     | 友遊館高齢者サロン利用者     | 南押原友遊館        | 介護予防 | 64   |
| 30  | 6月8日(土)          | 村井町さといもの会        | 村井町公民館        | 介護予防 | 32   |
| 31  | 6月8日(土)・9月10日(火) | 奈佐原町さといもの会       | 奈佐原町公民館       | 介護予防 | 46   |

|     |                    |                      |               |      |            |
|-----|--------------------|----------------------|---------------|------|------------|
| 32  | 6月13日～10月10日(木)    | 追小元気会                | 追地小金沢公民館      | 介護予防 | 33         |
| 33  | 6月14日(金)・11月8日(金)  | ホットサロン茂呂             | 茂呂公民館         | 介護予防 | 22         |
| 34  | 6月14日(金)～6月20日(木)  | 南摩地区老人クラブ            | 南摩コミュニティセンター  | 体力測定 | 64         |
| 35  | 6月16日(日)           | 下奈良部サロン              | 下奈良部サロン       | 介護予防 | 28         |
| 36  | 6月18日(金)           | 上田町はっぴークラブ           | 上田町自治会館       | 介護予防 | 20         |
| 37  | 6月19日(土)・12月18日(木) | よつ葉会                 | 久分公民館         | 介護予防 | 40         |
| 38  | 7月6日(土)            | 鹿沼アテップの会             | 菊沢コミュニティセンター  | 運動指導 | 27         |
| 39  | 7月13日(土)           | 鹿沼愛燐                 | 鹿沼愛燐福祉センター    | 運動指導 | 14         |
| 40  | 7月13日(土)・12月8日(日)  | ほっとホーム見野             | ほっとホーム見野      | 介護予防 | 119        |
| 41  | 7月16日(火)・12月17日(火) | 中栗野ひまわり会             | 菅沼公民館         | 介護予防 | 14         |
| 42  | 7月27日(土)           | 南摩おしゃべり              | 南摩ふれあいサロン     | 介護予防 | 20         |
| 43  | 8月2日(金)            | 中町老人クラブ八千代会          | 中町公民館         | 介護予防 | 10         |
| 44  | 8月3日(土)・12月1日(日)   | 旭が丘老人会               | 旭が丘自治会館       | 介護予防 | 30         |
| 45  | 8月20日(火)・2月20日(木)  | 南摩ふれあいサロンなかよし会       | 上南摩自治会館       | 介護予防 | 48         |
| 46  | 8月6日(火)            | 南摩サロン運営連絡会           | 南摩コミュニティセンター  | 運動指導 | 18         |
| 47  | 8月9日(金)            | 日吉町ふれあいサロン           | 日吉町自治会館       | 介護予防 | 29         |
| 48  | 9月7日(土)            | JA上都賀バレーボール大会        | 鹿沼総合体育館       | 運動指導 | 155        |
| 49  | 9月10日(火)           | 上永野おたっしや会            | 永野コミュニティセンター  | 介護予防 | 11         |
| 50  | 9月10日(火)           | 玉田サロン                | 玉田町公民館        | 介護予防 | 24         |
| 51  | 9月11日(水)           | 南上野サロン               | 南上野公民館        | 介護予防 | 31         |
| 52  | 9月12日(木)           | エリザベス                | 上久我第1次近い館     | 介護予防 | 16         |
| 53  | 9月13日(金)           | 栗野地区高齢者サロン           | 栗野コミュニティセンター  | 介護予防 | 79         |
| 54  | 10月17日(木)          | 日渡路お楽しみサロン           | 日渡路公民館        | 介護予防 | 9          |
| 55  | 10月24日(木)          | ホットホーム仁神堂            | 仁神堂自治会館       | 介護予防 | 24         |
| 56  | 11月6日(水)           | ほっとホームさかえ            | ほっとホームさかえ     | 介護予防 | 16         |
| 57  | 11月7日(木)           | シルバー講座(菊沢)           | 菊沢コミュニティセンター  | 介護予防 | 23         |
| 58  | 11月14日(木)          | 鹿沼市花木センター社員採用体力テスト   | 鹿沼総合体育館       | 体力測定 | 3          |
| 59  | 11月14日(木)          | (公財)鹿沼市農業公社社員採用体力テスト | 鹿沼総合体育館       | 体力測定 | 4          |
| 60  | 11月19日(火)          | 深程サロン                | 深程公民館         | 介護予防 | 23         |
| 61  | 11月19日(火)          | 北部地区一般市民(食改)         | 情報センター        | 介護予防 | 25         |
| 62  | 11月20日(水)          | エコネットかぬま             | 情報センター        | 介護予防 | 120        |
| 63  | 11月23日(土)          | 東大芦ふれあいウォーク          | 出合いの森総合公園     | 運動指導 | 40         |
| 64  | 12月2日(月)           | ひまわり会                | 情報センター        | 介護予防 | 24         |
| 65  | 12月13日(金)          | 榎木寿楽会                | 榎木寿町公民館       | 介護予防 | 5          |
| 66  | 12月15日(日)          | 北犬飼ふれあいウォーキング        | 自然の森総合公園周辺    | 運動指導 | 35         |
| 67  | 1月8日(水)            | 榎木町高齢者サロン            | 南押原友遊館        | 介護予防 | 33         |
| 68  | 1月8日(水)            | ほっとサロン上日向            | 上日向公民館        | 介護予防 | 12         |
| 69  | 2月10日(月)           | ほっとホーム晃望台            | 東部台コミュニティセンター | 介護予防 | 4          |
| 合 計 |                    |                      |               |      | 5,439<br>人 |

(7) イベント

| No. | 期 日             | イ ベ ン ト 名                         | 会 場            | 参加者数                   |
|-----|-----------------|-----------------------------------|----------------|------------------------|
| 1   | 6月22日(土)        | 第7回平野早矢香杯卓球大会                     | 鹿沼総合体育館        | 817                    |
| 2   | 7月7日(日)         | 第3回TKCいちごアリーナ<br>レクリエーションバレーボール大会 | 〃              | 111                    |
| 3   | 7月28日(日)・29日(月) | いちごキャンプ2019                       | 〃 他            | 台風のため<br>中止            |
| 4   | 8月 8日(木)        | 第8回鹿沼市ジュニアゴルフ大会                   | 鹿沼カントリーゴルフ場    | 81                     |
| 5   | 8月25日(日)        | 第6回かぬまどろんこフェスティバル                 | 北犬飼中学校南側特設田    | 439                    |
| 6   | 10月27日(日)       | 第20回TKCいちごアリーナ・ビギナーズテニスカップ        | 鹿沼運動公園テニスコート   | 令和元年東日<br>本台風のため<br>中止 |
| 7   | 11月9日(土)        | 第22回鹿沼ふれあいウォーク                    | 文化活動交流館芝生広場 発着 | 227                    |

|   |          |  |               |                    |
|---|----------|--|---------------|--------------------|
| 8 | 2月1日(土)  | 第30回ドッジボール交流大会                         | サンエコ自然の森サッカー場 | 857                |
| 9 | 3月28日(土) | 第9回TKCいちごアリーナ<br>エアロビクス&ダンスエアロビクスパーティー | 鹿沼総合体育館       | コロナウイルス感染拡大防止のため延期 |
| 合 |          |  | 計             | 2,532<br>人         |

(8) スポーツマスター講習会

| No. | 期 日      | 講 習 会 名                             | 会 場     | 参加者数    |
|-----|----------|-------------------------------------|---------|---------|
| 1   | 2月22日(土) | 「投げる」スポーツ傷害予防とパフォーマンス向上の動きづくりトレーニング | 鹿沼総合体育館 | 18      |
| 合   |          |                                     | 計       | 18<br>人 |

(9) スポーツ教室共催事業(NPO日本スポーツ振興協会等との共催事業)

| No. | 教 室 名             | 期 間               | 時 間                            | 回数  | 会 場            | 延参加者数      |
|-----|-------------------|-------------------|--------------------------------|-----|----------------|------------|
| 1   | キッズテニス            | 4月1日～2月17日(月)     | 17:30～18:30                    | 35  | 鹿沼市体育館         | 121        |
| 2   | インドアテニス(木曜ベーシック)  | 4月4日～2月27日(木)     | 9:10～10:20                     | 42  | 鹿沼総合体育館 他      | 362        |
| 3   | インドアテニス(木曜スタンダード) | 4月4日～2月20日(木)     | 10:30～11:40                    | 41  | 〃              | 303        |
| 4   | キッズスポーツトレーニング     | 4月5日～2月28日(金)     | 16:30～17:30                    | 42  | 〃              | 312        |
| 5   | キッズテニス            | 4月5日～2月28日(金)     | 17:40～18:40                    | 42  | 〃              | 733        |
| 6   | ソフトテニス金曜ジュニア1     | 4月5日～2月28日(金)     | 19:00～19:50                    | 39  | 栗野総合運動公園テニスコート | 305        |
| 7   | ソフトテニス金曜ジュニア2     | 4月5日～2月28日(金)     | 20:00～20:50                    | 38  | 〃              | 485        |
| 8   | 自然の森ジュニアテニスA      | 4月6日～2月22日(土)     | 9:45～10:45                     | 39  | 自然の森総合公園テニスコート | 83         |
| 9   | 自然の森ジュニアテニスB      | 4月6日～2月22日(土)     | 11:00～12:00                    | 40  | 〃              | 108        |
| 10  | ジュニアテニス教室         | 4月6日～3月28日(土)     | 10:30～12:00                    | 47  | 鹿沼運動公園テニスコート他  | 872        |
| 11  | 中学生硬式テニス教室        | 4月6日～3月30日(月・木・土) | 月・木18:00～20:00<br>土13:00～15:00 | 139 | 鹿沼運動公園テニスコート他  | 1,620      |
| 12  | ベースボール幼児クラス       | 4月2日～3月31日(火)     | 15:00～16:00                    | 41  | 御殿山公園野球場       | 79         |
| 13  | ベースボール小学生クラス      | 4月2日～3月31日(火)     | 16:00～17:00                    | 44  | 〃              | 457        |
| 14  | ベースボールスキルアップクラ    | 4月2日～3月31日(火)     | 17:00～18:00                    | 44  | 〃              | 202        |
| 合   |                   |                   | 計                              |     |                | 6,042<br>人 |

(10) 学校教科指導講師派遣事業

| No. | 学 校 名      | 期 間           | 内 容  | 回数 | 会 場             | 延参加者数      |
|-----|------------|---------------|------|----|-----------------|------------|
| 1   | 鹿沼市立北押原小学校 | 6月17日～7月8日(月) | 水泳指導 | 6  | 千手山公園市民プール      | 1157       |
| 2   | 鹿沼市立北小学校   | 6月17日～7月1日(月) | 〃    | 2  | 〃               | 174        |
| 3   | 鹿沼市立菊沢東小学校 | 7月2日(火)       | 〃    | 1  | 〃               | 317        |
| 4   | 鹿沼市立北押原中学校 | 7月2日(火)       | 〃    | 1  | 鹿沼運動公園<br>温水プール | 135        |
| 合   |            |               | 計    |    |                 | 1,783<br>人 |

令和元年度 鹿沼市民文化センター施設利用状況及び使用料実績

単位:人/円

| 月        | 施設<br>区分 | 大ホール        | 小ホール      | リハーサル室  | 多目的<br>ギャラリー | 大会議室     | 中会議室     | 小会議室    | 和室     | 視聴覚室    | プラネタリウム | 天体観測室  | スタジオ    | 合計          |         |
|----------|----------|-------------|-----------|---------|--------------|----------|----------|---------|--------|---------|---------|--------|---------|-------------|---------|
|          |          | 4           | 人員        | 1,006   | 1,446        | 498      | 185      | 883     | 201    | 136     | 22      | 194    | 46      | 0           | 141     |
|          | 使用料      | 93,900      | 206,160   | 16,400  | 0            | 36,100   | 10,230   | 14,320  | 600    | 22,400  | 4,300   | 0      | 49,020  | 453,430     |         |
| 5        | 人員       | 5,251       | 1,650     | 221     | 304          | 474      | 164      | 138     | 46     | 256     | 51      | 0      | 162     | 8,717       |         |
|          | 使用料      | 395,920     | 218,300   | 8,300   | 1,250        | 34,680   | 2,700    | 19,700  | 600    | 28,150  | 7,000   | 0      | 50,760  | 767,360     |         |
| 6        | 人員       | 10,579      | 1,930     | 170     | 393          | 185      | 148      | 66      | 20     | 265     | 329     | 14     | 113     | 14,212      |         |
|          | 使用料      | 197,600     | 454,510   | 1,700   | 41,000       | 5,700    | 16,220   | 10,560  | 1,100  | 16,200  | 6,400   | 0      | 41,280  | 792,270     |         |
| 7        | 人員       | 4,280       | 4,328     | 332     | 1,302        | 1,082    | 248      | 116     | 40     | 358     | 774     | 0      | 146     | 13,006      |         |
|          | 使用料      | 1,106,800   | 275,790   | 24,800  | 14,100       | 21,000   | 10,320   | 15,600  | 6,300  | 27,600  | 22,500  | 0      | 47,070  | 1,571,880   |         |
| 8        | 人員       | 2,730       | 3,645     | 552     | 1,348        | 930      | 241      | 144     | 48     | 134     | 829     | 78     | 236     | 10,915      |         |
|          | 使用料      | 272,580     | 280,480   | 6,300   | 38,850       | 12,600   | 3,600    | 10,600  | 0      | 24,570  | 32,720  | 0      | 72,000  | 754,300     |         |
| 9        | 人員       | 1,992       | 3,041     | 232     | 119          | 419      | 152      | 89      | 20     | 190     | 180     | 6      | 126     | 6,566       |         |
|          | 使用料      | 367,750     | 692,030   | 15,400  | 3,250        | 12,400   | 6,390    | 11,560  | 4,720  | 30,500  | 14,200  | 0      | 35,100  | 1,193,300   |         |
| 10       | 人員       | 6,586       | 3,841     | 512     | 1,528        | 840      | 619      | 228     | 336    | 640     | 80      | 0      | 170     | 15,380      |         |
|          | 使用料      | 150,420     | 196,330   | 11,040  | 8,300        | 29,440   | 14,160   | 14,080  | 8,300  | 5,550   | 34,080  | 9,700  | 0       | 43,200      | 516,300 |
| 11       | 人員       | 6,547       | 2,799     | 1,016   | 892          | 761      | 311      | 158     | 98     | 215     | 280     | 0      | 124     | 13,201      |         |
|          | 使用料      | 67,000      | 175,202   | 9,700   | 7,800        | 13,900   | 9,270    | 13,060  | 1,500  | 28,350  | 6,250   | 0      | 42,720  | 374,752     |         |
| 12       | 人員       | 3,785       | 1,950     | 503     | 294          | 548      | 165      | 151     | 42     | 231     | 1,430   | 15     | 112     | 9,226       |         |
|          | 使用料      | 435,900     | 312,930   | 9,700   | 16,250       | 6,900    | 1,050    | 16,020  | 0      | 31,170  | 41,600  | 0      | 35,250  | 906,770     |         |
| 1        | 人員       | 2,933       | 2,613     | 376     | 2,297        | 967      | 209      | 96      | 10     | 150     | 132     | 0      | 113     | 9,896       |         |
|          | 使用料      | 290,300     | 209,370   | 4,600   | 20,750       | 18,000   | 6,900    | 16,440  | 4,900  | 32,100  | 6,700   | 0      | 41,520  | 651,580     |         |
| 2        | 人員       | 2,314       | 2,244     | 396     | 831          | 280      | 163      | 43      | 64     | 184     | 168     | 0      | 88      | 6,775       |         |
|          | 使用料      | 292,300     | 227,800   | 8,360   | 11,500       | 13,060   | 4,200    | 6,400   | 0      | 22,120  | 5,800   | 0      | 36,780  | 628,320     |         |
| 3        | 人員       | 15          | 178       | 157     | 1            | 238      | 130      | 44      | 0      | 107     | 0       | 0      | 56      | 926         |         |
|          | 使用料      | 129,400     | 65,800    | 20,940  | 1,500        | 5,200    | 2,100    | 8,880   | 0      | 19,540  | 0       | 0      | 17,160  | 270,520     |         |
| 合計       | 人員       | 48,018      | 29,665    | 4,965   | 9,494        | 7,607    | 2,751    | 1,409   | 746    | 2,924   | 4,299   | 113    | 1,587   | 113,578     |         |
|          | 使用料      | 3,799,870   | 3,314,702 | 137,240 | 164,550      | 208,980  | 87,140   | 157,220 | 25,270 | 316,780 | 157,170 | 0      | 511,860 | 8,880,782   |         |
| 前年度<br>計 | 人員       | 63,585      | 27,967    | 5,882   | 11,658       | 8,895    | 2,590    | 1,576   | 792    | 2,352   | 5,044   | 165    | 1,401   | 131,907     |         |
|          | 使用料      | 6,087,200   | 3,010,170 | 128,300 | 298,150      | 259,500  | 132,900  | 143,520 | 16,810 | 242,160 | 164,220 | 0      | 428,160 | 10,911,090  |         |
| 増減       | 人員       | ▲ 15,567    | 1,698     | ▲ 917   | ▲ 2,164      | ▲ 1,288  | 161      | ▲ 167   | ▲ 46   | 572     | ▲ 745   | ▲ 52   | 186     | ▲ 18,329    |         |
|          | 使用料      | ▲ 2,287,330 | 304,532   | 8,940   | ▲ 133,600    | ▲ 50,520 | ▲ 45,760 | 13,700  | 8,460  | 74,620  | ▲ 7,050 | 0      | 83,700  | ▲ 2,030,308 |         |
| 対比(%)    | 人員       | ▲ 24.5      | 6.1       | ▲ 15.6  | ▲ 18.6       | ▲ 14.5   | 6.2      | ▲ 10.6  | ▲ 5.8  | 24.3    | ▲ 14.8  | ▲ 31.5 | 13.3    | ▲ 13.9      |         |
|          | 使用料      | ▲ 37.6      | 10.1      | 7.0     | ▲ 44.8       | ▲ 19.5   | ▲ 34.4   | 9.5     | 50.3   | 30.8    | ▲ 4.3   | 0      | 19.5    | ▲ 18.6      |         |



令和元年度 鹿沼市民文化センター自主事業実施状況

| No. | 期 日  | 事 業 名  | 会 場  | 入 場 料  | 主 催                                   | 内 容                                      | 入 場 者 数  |
|-----|--|--|------|--|---------------------------------------|--|----------|
| 1   | 4月21日(日)<br>13:30開演  | (共催事業)<br>第13回ミュージカルフェスティバルin鹿沼  | 大ホール | 全席自由2,000円   | とちぎミュージカル協会<br>財団                     | 県内の5つのミュージカル団体出演によるミュージカル上演              | 503 人    |
| 2   | 5月19日(日)<br>14:00開演  | (共催事業)<br>ホームタウンコンサート2019in鹿沼  | 大ホール | 全席自由3,000円<br>(当日3,500円)<br>(学生1,000円)                         | スウィング・トワイ<br>ライト・ジャズ・<br>オーケストラ<br>財団 | 社会人アマチュアビッグバンドによるコンサート                   | 1,160 人  |
| 3   | 6月13日(木)~14日(金)<br>①9:20開演②13:45開演<br>6月20日(木)~21日(金)<br>①9:20開演②13:45開演<br>6月27日(木)~28日(金)<br>①9:20開演②13:45開演 | 学校演劇鑑賞会(小学校下学年)<br>劇団東少「白雪姫」<br>学校演劇鑑賞会(小学校上学年)<br>劇団東少「人魚姫」<br>学校演劇鑑賞会(中学校)<br>劇団たんぽぽ「永遠の夏休み」 | 大ホール | 小学生 750円<br>中学生 800円   | 鹿沼市<br>鹿教委<br>財 団                     | 小学生~中学生を対象にした演劇鑑賞会                       | 7,848 人  |
| 4   | 7月7日(日)<br>15:00開演   | ベリー・サウンド・コンサートかめまVol.1<br>坂本朝葉・関口晶大フルート&ギター・デュオコンサート   | 小ホール | 全席自由<br>●シリーズ券2,500円<br>(友の会2,000円)<br>●単券 1,000円<br>(友の会800円) | 鹿沼市<br>鹿教委<br>財 団                     | 鹿沼市出身や市にゆかりのあるアーティストによるシリーズコンサート         | 234 人    |
| 5   | 7月15日(月・祝)<br>14:00開演  | 第5回オーケストラフェスティバルin鹿沼   | 大ホール | 1,000円<br>(友の会800円)<br>(高校生以下無料)                               | 鹿沼市<br>鹿教委<br>財 団                     | 市内アマチュアオーケストラ5団体とドイツのユースオーケストラ特別出演による演奏会 | 1,033 人  |
| 6   | 9月8日(日)<br>15:00開演   | ベリー・サウンド・コンサートかめま<br>2019VOL.2<br>沼尾みゆきコンサート<br>~クリスタル・ボイスの世界~                                 | 小ホール | 全席自由<br>●シリーズ券2,500円<br>(友の会2,000円)<br>●単券 1,000円<br>(友の会800円) | 鹿沼市<br>鹿教委<br>財 団                     | 鹿沼市出身や市にゆかりのあるアーティストによるシリーズコンサート         | 269 人    |
| 7   | 9月16日(月)<br>10:00開演  | 第15回スタインウェイ演奏会   | 小ホール | 入場無料<br>参加費500円  | 鹿沼市<br>鹿教委<br>財 団                     | 第15回目となる市民参加によるスタインウェイピアノの演奏会            | 302 人    |
| 8   | 9月20日(金)<br>18:30開演  | 平井大 HIRAI DAI Concert Tour 2019<br>THE GIFT  | 大ホール | 全席指定6,800円<br>(友の会6,500円)                                      | 鹿沼市<br>鹿教委<br>財 団                     | 人気のJポップシンガーによる全国ツアーコンサート                 | 1,207 人  |
| 9   | 10月19日(土)<br>15:00開演   | ベリー・サウンド・コンサートかめま<br>2019Vol. 3<br>末松茂敏ピアノリサイタル  | 小ホール | 全席自由<br>●シリーズ券2,500円<br>(友の会2,000円)<br>●単券 1,000円<br>(友の会800円) | 鹿沼市<br>鹿教委<br>財 団                     | 鹿沼市出身や市にゆかりのあるアーティストによるシリーズコンサート         | 181 人    |
| 10  | 11月4日(月)<br>18:30開演  | ユネスコ平和芸術家<br>ミルトン・マンアドリコンサート   | 小ホール | 全席自由1,000円<br>(友の会800円)  | 鹿沼市<br>鹿教委<br>財 団                     | コントラバス、ピアノ、ヴァイオリン、ビオラ、チェロの奏者によるアンサンブル演奏会 | 160 人    |
| 11  | 11月17日(日)<br>13:30開演   | 第21回市民歌の集い   | 大ホール | 無料(整理券)  | 鹿沼市<br>鹿教委<br>財 団                     | オーケストラ、合唱、バンド等の市内音楽関係団体出演による参加型事業        | 1,014 人  |
| 12  | 1月19日(日)<br>10:00開演  | 令和元年度優秀映画鑑賞推進事業<br>第11回鹿沼市民文化センター名作映画祭   | 小ホール | 全席自由<br>前売り500円<br>当日1,000円                                    | 鹿沼市<br>鹿教委<br>財 団<br>文化庁              | 国立近代美術館所蔵の35ミリ映画の上映会<br>4作品を上映           | 861 人    |
| 13  | 2月2日(日)<br>14:00開演   | 城守香アルトリサイタル  | 小ホール | 全席指定3,000円<br>(友の会2,800円)                                      | 鹿沼市<br>鹿教委<br>財 団                     | 鹿沼市出身のアルト歌手、城守香によるリサイタル                  | 322 人    |
| 合 計 |  |  |      |  |                                       |  | 15,094 人 |

令和元年度 鹿沼市民文化センター自主事業(教室事業・その他)実施状況

| No. | 期 日                        | 事 業 名               | 会 場          | 入 場 料      | 主 催               | 内 容                          | 参加者数  |
|-----|----------------------------|---------------------|--------------|------------|-------------------|------------------------------|-------|
| 1   | 5月22日(水)～8月7日(水)<br>全10回   | オカリナ教室(前期)          | 視聴覚室         | 3,000円     | 鹿沼市<br>鹿教委<br>財 団 | オカリナ演奏技術の習得<br>(中級編)         | 146 人 |
| 2   | 5月27日(月)～8月19日(月)<br>全8回   | 太極拳教室①              | 多目的<br>ギャラリー | 1回300円     | 鹿沼市<br>鹿教委<br>財 団 | 太極拳に親しむ教室                    | 122 人 |
| 3   | 6月5日(水)～8月7日(水)<br>全8回     | ヨガ教室①               | 多目的<br>ギャラリー | 1コース2,500円 | 鹿沼市<br>鹿教委<br>財 団 | ヨガに親しむ教室                     | 118 人 |
| 4   | 7月31日(水)                   | 夏休みこども絵画ワークショップ(前期) | 中会議室         | 500円       | 鹿沼市<br>鹿教委<br>財 団 | 鹿沼市美術協会員を講師とした<br>小学生対象の絵画教室 | 16 人  |
| 5   | 8月8日(木)                    | 夏休みこども絵画ワークショップ(後期) | 中会議室         | 500円       | 鹿沼市<br>鹿教委<br>財 団 | 鹿沼市美術協会員を講師とした<br>小学生対象の絵画教室 | 12 人  |
| 6   | 10月2日(水)～11月20日(水)<br>全8回  | ヨガ教室②               | 多目的<br>ギャラリー | 1コース2,500円 | 鹿沼市<br>鹿教委<br>財 団 | ヨガに親しむ教室                     | 83 人  |
| 7   | 10月7日(月)～12月16日(月)<br>全8回  | 太極拳教室②              | 多目的<br>ギャラリー | 1回300円     | 鹿沼市<br>鹿教委<br>財 団 | 太極拳に親しむ教室                    | 58 人  |
| 8   | 10月9日(水)～12月18日(水)<br>全10回 | オカリナ教室(後期)          | 視聴覚室         | 3,000円     | 鹿沼市<br>鹿教委<br>財 団 | オカリナ演奏技術の習得<br>(中級編)         | 221 人 |
| 合 計 |                            |                     |              |            |                   |                              | 776 人 |

令和元年度 市からの受託事業

| No. | 期 日             | 事 業 名        | 会 場          | 入 場 料                       | 主 催                        | 内 容                             | 入場者数    |
|-----|-----------------|--------------|--------------|-----------------------------|----------------------------|---------------------------------|---------|
| 1   | 7月25日(水)～29日(日) | 第48回 鹿沼市民美術展 | 多目的<br>ギャラリー | 観覧無料<br>出品料1,000円           | 鹿沼市<br>鹿教委<br>実行委員会<br>財 団 | 日本画・洋画・版画・立体作品の<br>展示           | 698 人   |
| 2   | 1月16日(水)～20日(日) | 第47回 鹿沼市民書初展 | 多目的<br>ギャラリー | 観覧無料<br>出品料500円<br>(高校生は無料) | 鹿沼市<br>鹿教委<br>実行委員会<br>財 団 | 書の部:課題語句・自由語句<br>篆刻の部:課題語句・自由語句 | 502 人   |
| 合 計 |                 |              |              |                             |                            |                                 | 1,200 人 |

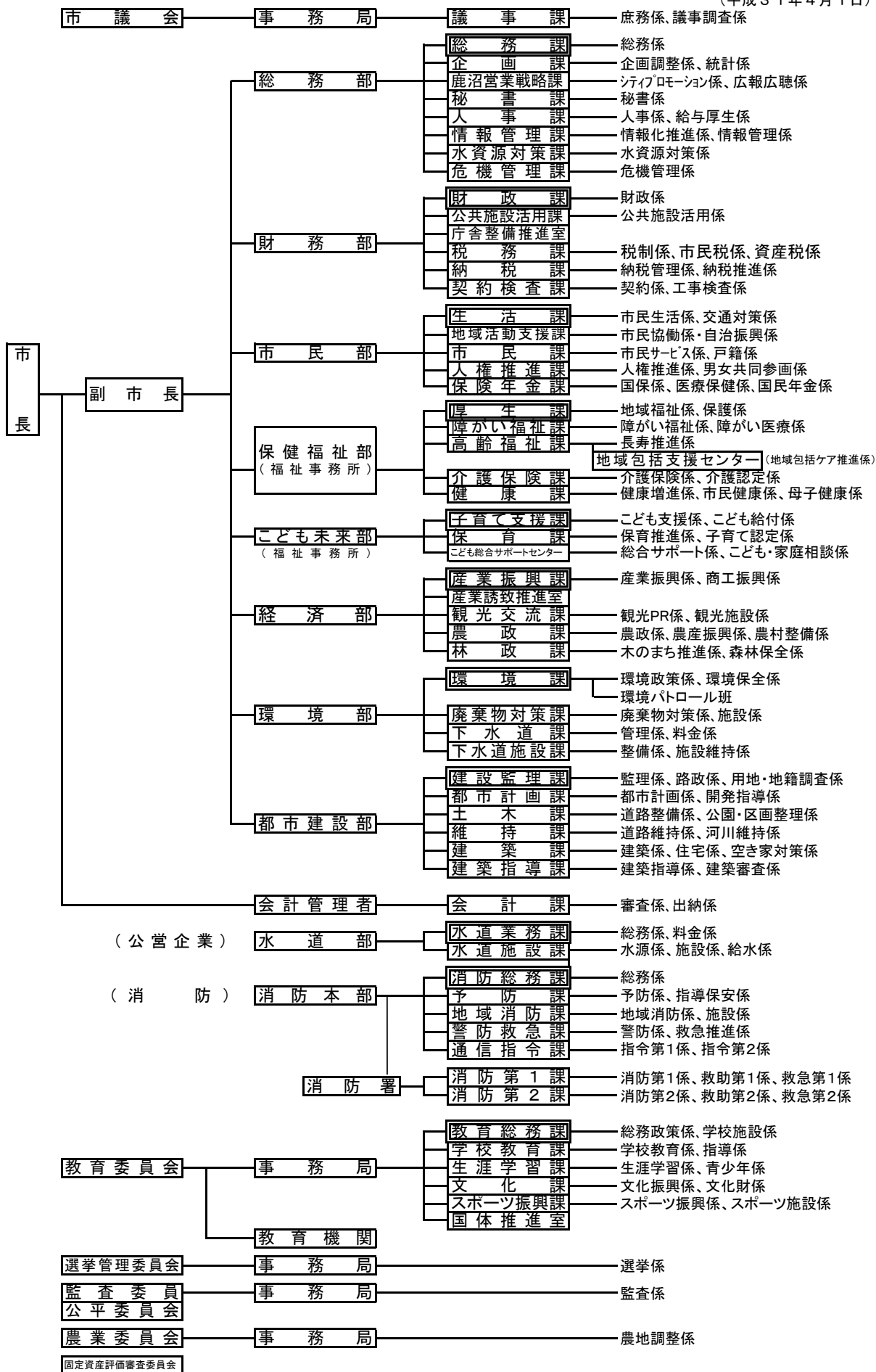
令和元年度 鹿沼市民文化センター科学館事業実施状況

| 区分        | 期日              | 事業名                      | 会場   | 内容                               | 入場(参加)者数 |
|-----------|-----------------|--------------------------|--|----------------------------------|----------|
| 一般投映      | 4月～6月           | ジャックと豆の木+春の星座            | プラネタリウム室                                   | 童話ジャックと豆の木をプラネタリウム用にアレンジしたお話     | 426人     |
|           | 7月～9月           | DINOZONE+夏の星座            |  | 太古の世界と宇宙の神秘をテーマにしたお話             | 1,065人   |
|           | 10月～11月         | 星の国のアリス+秋の星座             |  | 星の国へと迷い込んだアリスに、不思議な出来事が次々と起こります  | 135人     |
|           | 12月～3月          | 黄金シャトルでいくミステリー世界+冬の星座    |  | 少女リリと少年パレルのオーバーパーツを巡る物語          | 168人     |
| 学習投映      | 7月～9月<br>12月～3月 | 学習投映                     | プラネタリウム室                                   | 鹿沼市の小学校4年生、中学校3年生対象の理科の学習        | 2,019人   |
| ほしぞらのさんぽ  | 5月26日(日)        | 北斗七星から春の大三角を探してみよう       | プラネタリウム室<br>天体観測室<br>屋上<br>ふれあいの広場<br>正面玄関 | 春の星座・ミザール・プレセペなどの観望<br>(曇りのち晴れ)  | 1人       |
|           | 6月16日(日)        | 春の大三角と、月・木星を見よう          |  | 月・木星・ミザール・M13球状星団の観望<br>(晴れ)     | 14人      |
|           | 7月14日(日)        | アポロ11号月面着陸から50年、静かな海を見よう |  | 雨のため、解説及びプラネタリウム番組投影<br>(雨)      | 25人      |
|           | 8月12日(月)        | 接近した月と土星・木星を見よう          |  | 月・木星・土星の観望<br>(晴れ後曇り)            | 51人      |
|           | 9月23日(月)        | 秋分の日、木星と土星を観察しよう         |  | 土星・木星・アルビレオ・アンドロメダ銀河の観察<br>(晴れ)  | 6人       |
|           | 10月26日(土)       | 太陽の黒点とプロミネンスを見よう         |  | 太陽の観察<br>(晴れ)                    | 14人      |
|           | 11月24日(日)       | 秋の星座・星団を見よう              |  | 解説の後、星座早見盤と星砂工作を実施<br>(雨)        | 5人       |
|           | 12月26日(木)       | 部分日食を観察しよう               |  | 解説の後、曇りのため番組を投影<br>(曇り)          | 4人       |
|           | 1月18日(土)        | 秋から冬にかけての星座・星団を見よう       |  | 解説の後、曇りのため番組を投影<br>(曇り)          | 4人       |
|           | 2月29日(土)        | 金星と月、天王星を見よう             |  | コロナウイルス感染防止のため中止                 | 中止       |
|           | 3月7日(土)         | 冬から春にかけての星空観察            |  | コロナウイルス感染防止のため中止                 | 中止       |
| ほしぞらきょうしつ | 8月4日(日)         | ペットボトルロケットを作って飛ばそう       | 大会議室<br>御殿山公園                              | ペットボトルロケット作成キットの組み立て及び発射<br>(晴れ) | 66人      |
|           | 8月10日(土)        | 望遠鏡を作って月を見よう             | 大会議室                                       | 親子を対象に望遠鏡の作成と天体観測<br>(曇り時々晴れ)    | 49人      |
|           | 8月11日(日)        | スマホで土星の環を撮影しよう           | 大会議室<br>天体観測室                              | 土星と月の観望・撮影、曇りのため撮影中止<br>(晴れのち曇り) | 29人      |
| 実験教室      | 8月12日(月)        | 田原博人博士の『家族そろってオモシロ実験教室』  | 大会議室                                       | 身近にある物を使った参加者体験型実験教室             | 48人      |
| 映画会       | 8月2日(金)         | 星空アニメ映画会                 | プラネタリウム室                                   | アニメーション映画と各季節の星空解説               | 67人      |
|           | 11月2日(土)        |                          |  |                                  | 105人     |
|           | 12月8日(日)        |                          |  |                                  | 77人      |
|           | 3月14日(土)        |                          |  | コロナウイルス感染防止のため中止                 | 中止       |

| 区分        | 期日                     | 事業名                   | 会場                    | 内容   | 入場(参加)者数                             |
|-----------|------------------------|-----------------------|-----------------------|--|--------------------------------------|
| 星空と音楽のゆうべ | 12月7日(土)               | 須賀由美子の『星空☆おはなし☆コンサート』 | プラネタリウム室              | 須賀由美子による朗読及び小川倫生によるギターコンサート                        | 115人                                 |
| アウトリーチ事業  | 5月4日(土)                | みんなの町でほしぞらのさんぽ        | まちの駅 新・鹿沼宿            | まちの駅新・鹿沼宿GWイベントに参加し太陽の観察<br>(晴れ)                   | 141人                                 |
|           | 5月5日(日)                |                       |                       | まちの駅 新・鹿沼宿GWイベントに参加し太陽を観察<br>(晴れ)                  | 309人                                 |
|           | 5月6日(月)                |                       |                       | まちの駅 新・鹿沼宿GWイベントに参加し太陽を観察、曇りのため中止<br>(曇り)          | 中止                                   |
|           | 6月9日(日)                |                       | 出会いの森総合公園             | 雨のためホテル観察のみ実施<br>(強い雨)                             | 15人                                  |
|           | 7月12日(金)               |                       | 加蘇コミュニティセンター          | 加蘇コミュニティセンター主催の観望会<br>星座早見盤・星砂工作の作製及び観望<br>(曇り後晴れ) | 11人                                  |
|           | 7月28日(日)               |                       | 総合体育館                 | 総合体育館主催いちごキャンプ<br>台風のため中止                          | 中止                                   |
|           | 8月1日(木)                |                       | 東部台コミュニティセンター         | 東部台コミュニティセンター主催の観望会<br>観望及び解説<br>(晴れ)              | 35人                                  |
|           | 8月3日(土)                |                       | 市民文化センター              | 市教委文化課主催の観望会、プラネタリウムで解説<br>及び観望<br>(晴れ)            | 24人                                  |
|           | 9月7日(土)                |                       | 出会いの森総合公園<br>オートキャンプ場 | 出会いの森オートキャンプ場主催の観望会、木星・土星を観望<br>(晴れ)               | 100人                                 |
|           | 9月25日(水)               |                       | 池ノ森小学校                | 池ノ森小学校主催の観望会<br>解説及び土星・木星・アンドロメダ銀河の観望<br>(晴れ)      | 54人                                  |
|           | 12月14日(土)              |                       | 自然体験交流センター            | 自然体験交流センター主催の観望会<br>星雲・星団、ふたご座流星群を観望<br>(晴れ時々曇り)   | 19人                                  |
|           | 2月7日(金)                |                       | 粟野コミュニティセンター          | 粟野コミュニティセンター主催の観望会<br>参加者が集まらず中止<br>(晴れ)           | 中止                                   |
|           | 2月8日(土)                |                       | 富士山公園                 | カノーブスと東京スカイツリーの観望<br>金星、東京スカイツリー、東京タワーを観察<br>(晴れ)  | 35人                                  |
|           | 10月19日(土)<br>10月20日(日) |                       | かめま学びフェスティバル          | 文化活動交流館<br>創作工房室                                   | かめま学びフェスティバル'19が<br>令和元年東日本台風被害のため中止 |
| 合計        |                        |                       |                       |  | 5,236人                               |

# 鹿沼市機構図

(平成31年4月1日)



令和元年度 鹿沼市市政年報

---

令和2年12月発行

編集・発行 鹿沼市 総務部 総合政策課  
〒322-8601 栃木県鹿沼市今宮町1688番地1  
電話 0289-63-2138 内線 210802・210803・210804

---