

令和3年度

税 務 概 要

鹿 沼 市

目 次

市 の 概 要

1	市の位置と面積	1
2	市役所の位置	1
3	土地利用区分	1
4	人口の推移	1
5	市域図	2～3
6	鹿沼市機構図	4～5
7	税務事務分掌	6
8	税務職員数	6

財 政 と 市 税

9	財 政	7
	(1) 令和3年度一般会計予算（前年度予算との比較）	7
	(2) 一般会計歳入歳出予算額構成図（令和3年度）	8
10	市 税	9
	(1) 令和3年度市税当初予算（前年度市税予算との比較）	9
	(2) 市税の負担状況の推移（当初予算ベース）	10
	(3) 市税調定額の推移（現年課税分決算）	11

市 民 税

11	個人市民税の概要	12
	(1) 税 率	12
	(2) 納税義務者の推移	12
	(3) 特別徴収義務者の推移	12
	(4) 課税状況の推移	12
	(5) 所得者区分別課税状況（所得割納税義務者に係るもの）	13
	(6) 課税標準額段階別所得割額等（令和3年度）	13
12	法人市民税の概要	14
	(1) 税 率	14
	(2) 納税義務者数等の推移	14
	(3) 調定額の推移（現年課税分決算額）	14

固定資産税・都市計画税・特別土地保有税

13	固定資産税調定額の推移	15
14	土地の概要	15
	(1) 納税義務者数	15
	(2) 土地の評価額	15
	(3) 土地の増減状況	16
15	家屋の概要	16
	(1) 納税義務者数	16
	(2) 家屋の増減状況	16
16	償却資産の概要	17
	(1) 納税義務者数	17
	(2) 償却資産の増減状況	17
17	国有資産等所在市町村交付金の概要	17
	(1) 交付額等の状況	17
18	固定資産税課税台帳縦覧結果表	17
19	都市計画税の概要	18
	(1) 都市計画区域及び課税区域	18
	(2) 納税義務者数	18
	(3) 地積及び床面積の状況（市街化区域）	18
20	特別土地保有税の概要（令和3年5月末日現在）	19
	(1) 納税義務者数	19
	(2) 年度別調定額の推移	19

諸 税

21	軽自動車税課税状況	20
	(1) 軽自動車税課税状況の推移表（当初）	20
22	市たばこ税の状況（決算）	21
	(1) 市たばこ税調定額の推移	21
	(2) 売渡し本数等の推移	21
23	鉱産税の状況（決算）	21
	(1) 鉱産税の推移	21
24	入湯税の状況（決算）	21
	(1) 入湯税の推移	21
25	国民健康保険税課税状況	22
	(1) 課税の推移	22
	(2) 賦課状況（令和3年度当初）	22～23

26	介護保険料賦課状況	24
	(1) 調定額の推移(決算)	24
	(2) 賦課状況(令和3年度当初)	24
27	後期高齢者医療保険料賦課状況	25
	(1) 調定額の推移(決算)	25
	(2) 賦課状況(令和3年度当初)	25

収 税

28	市税等税目別徴収率の推移	26
29	令和元年度市税等収納額(決算額)	27~28
30	督促手数料及び延滞金の推移	29
31	財産差押状況等の推移	30
32	不納欠損処分状況の推移	31
33	口座振替利用状況	32
34	令和2年度消込み処理状況	33

市の概要

1. 市の位置と面積

面 積	490.64km ²
東 西 (経度・地名)	極東・深津 139° 50' 08"
	極西・上粕尾 139° 28' 02"
南 北 (緯度・地名)	極南・下永野 36° 27' 29"
	極北・草久 36° 42' 43"

※平成27年3月6日に公表された、国土交通省国土地理院の面積計測方法の変更により、本市の面積値が、490.62km²から490.64km²に変更となりました。

2. 市役所の位置

東 経	北 緯	海 抜
139° 44' 53"	36° 33' 49"	148.8m

3. 土地利用区分

(単位：km²) (令和3年1月1日現在)

総面積	田	畑	宅 地	山 林	原 野	その他
490.64	40.50	25.20	26.95	255.74	0.35	141.90

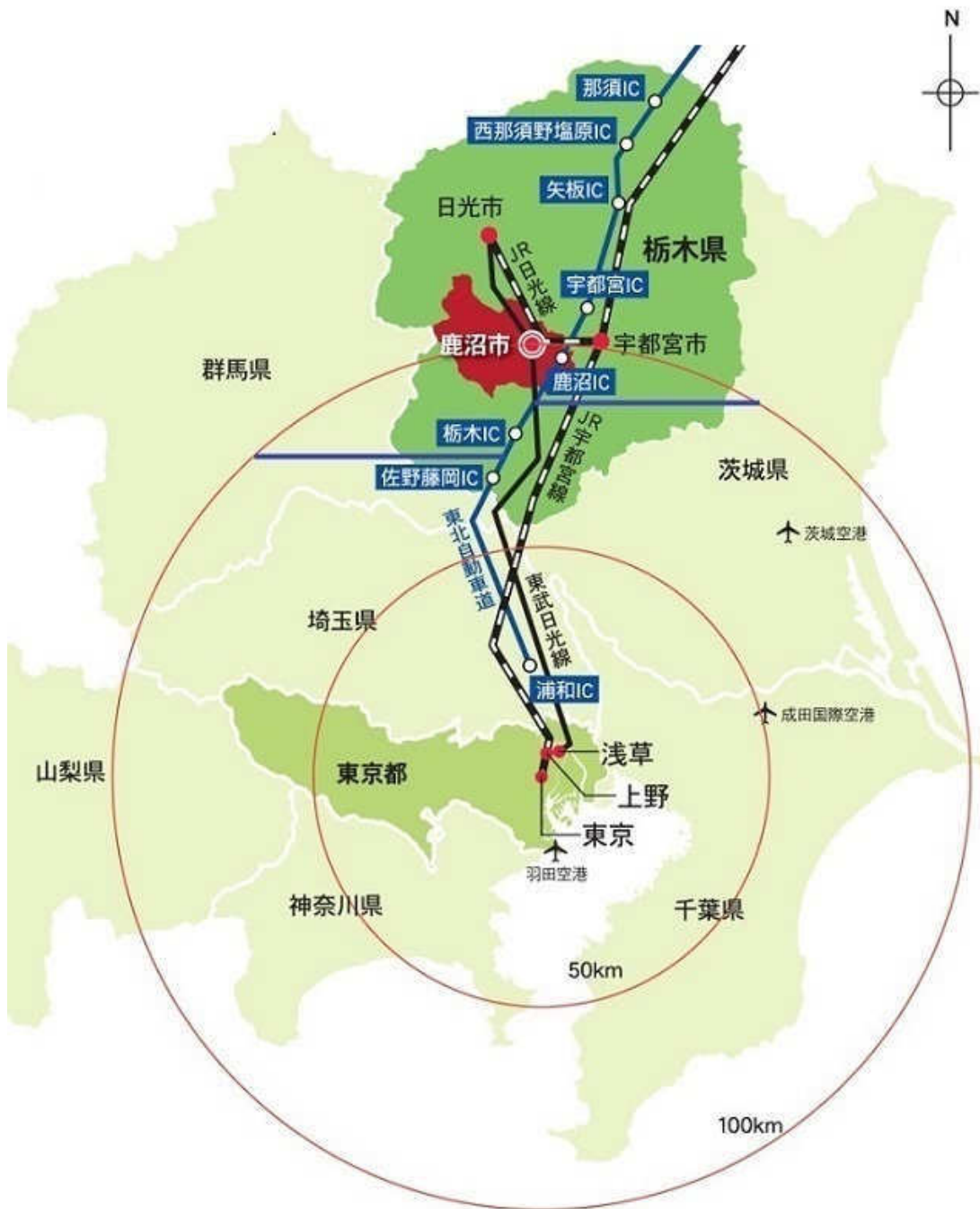
(概要調書)

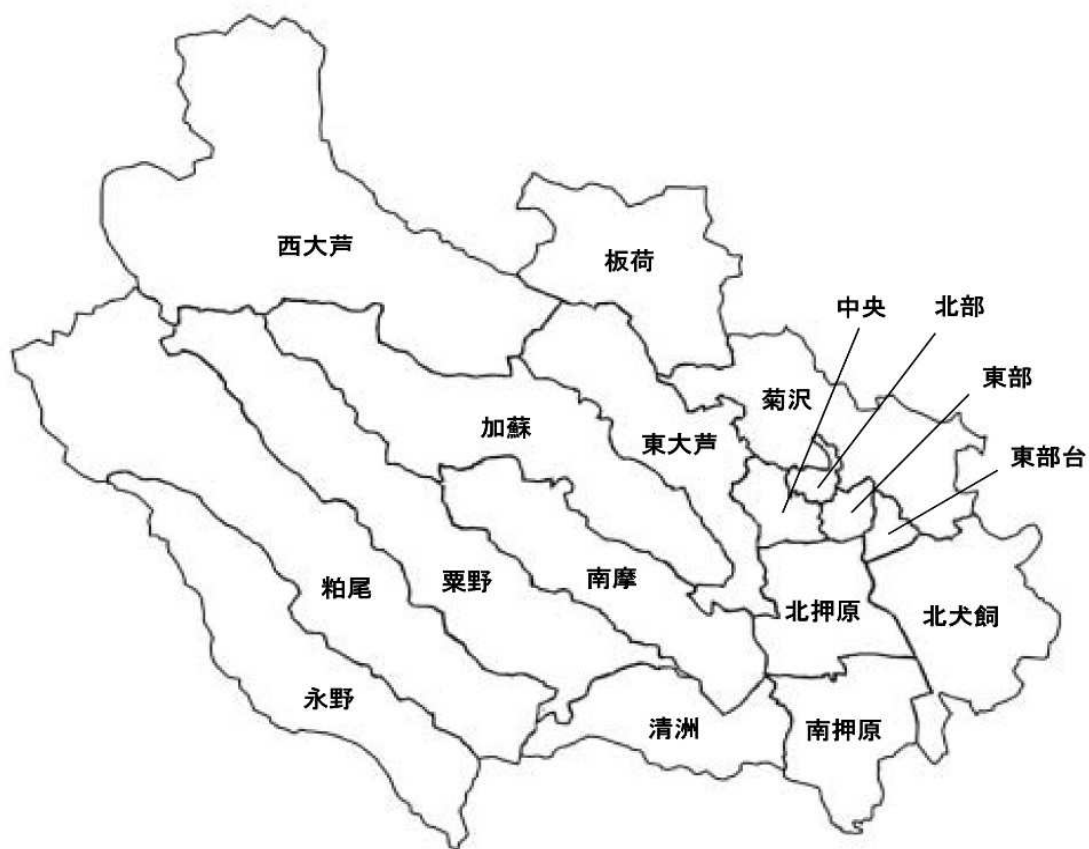
4. 人口の推移

年 次	世 帯 数 (世 帯)	人 口 (人)
平成24年4月1日	35,221	101,249
平成25年4月1日	35,460	100,652
平成26年4月1日	35,733	99,815
平成27年4月1日	35,985	99,009
平成28年4月1日	35,282	98,036
平成29年4月1日	35,537	97,395
平成30年4月1日	35,830	96,671
平成31年4月1日	36,096	95,863
令和2年4月1日	36,653	95,227
令和3年4月1日	36,997	94,427

*推計人口 (市民課)

5. 市域図





昭和23年10月10日 市制施行

昭和29年10月1日 鹿沼市、東大芦村、菊沢村、板荷村、北押原村、西大芦村、加蘇村、北犬飼村が合体合併

昭和30年 7月28日 南摩村編入合併

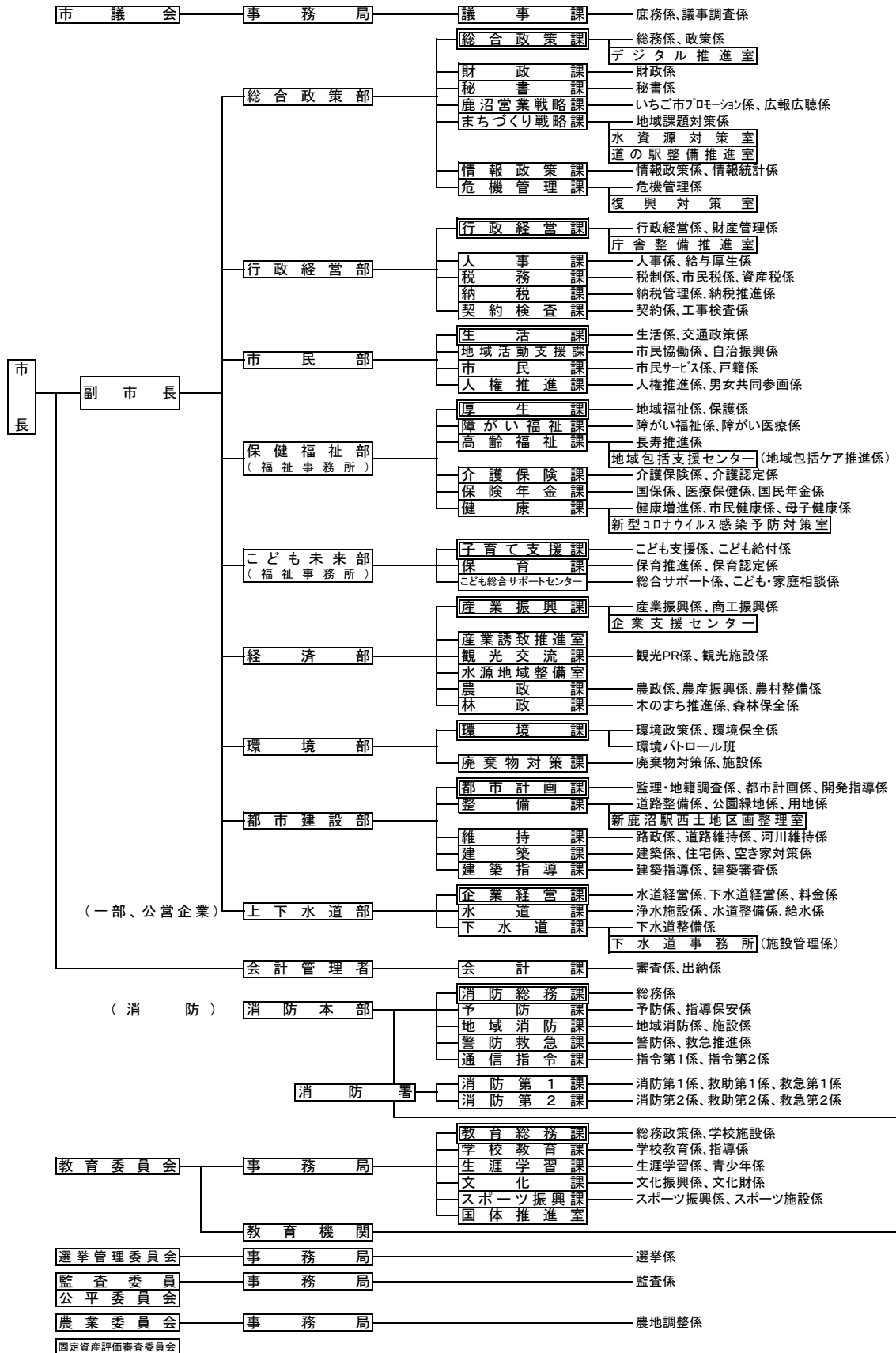
昭和30年 8月10日 南押原村編入合併

昭和32年 4月1日 宇都宮市古賀志町の一部編入合併

昭和43年 4月1日 加蘇境沢地区栗野町へ

平成18年 1月1日 栗野町編入合併

6. 鹿沼市機構図（令和3年4月1日）



御殿山会館	板荷コミュニティセンター
消費生活センター	西大芦コミュニティセンター
隣保館	加蘇コミュニティセンター
南部地区会館	北犬飼コミュニティセンター
高齢者・障害者トレーニングセンター	南摩コミュニティセンター
	南押原コミュニティセンター
	東大芦コミュニティセンター
	菊沢コミュニティセンター
	北押原コミュニティセンター
	東部台コミュニティセンター
	粟野コミュニティセンター
	粕尾コミュニティセンター
	永野コミュニティセンター
	清洲コミュニティセンター

あおば園	こじか保育園
前日光つつじの湯交流館	西保育園
前日光あわの山荘	南保育園
堆肥化センター	にっこり保育園
	なんま保育園
	粟野保育園
	永野保育園
	板荷児童館

粟野分署	総合教育研究所
東分署	学校給食共同調理場
北分署	地区学校給食調理場(6か所)
青少年指導センター	図書館
自然体験交流センター	図書館 粟野館
	川上澄生美術館
	地区公民館(14館)
	粟野歴史民俗資料館
	小学校(24校)
	中学校(10校)

7. 税務事務分掌

税 務 課

1 税 制 係

- ・税の総括管理、市税事務の企画・調整
- ・軽自動車税、市たばこ税、鉱産税、入湯税、国民健康保険税、介護保険料の調査・賦課事務
- ・後期高齢者医療保険料納付管理事務
- ・固定資産評価審査委員会に関する事務

2 市 民 税 係

- ・市民税の課税客体の調査・賦課事務

3 資 産 税 係

- ・固定資産税、都市計画税、特別土地保有税の課税客体の調査・賦課事務
- ・国有資産等所在市町村交付金に関する事務

納 税 課

1 納 税 管 理 係

- ・市税、国民健康保険税、介護保険料、後期高齢者医療保険料の収納
- ・納税啓発
- ・債権管理委員会の運営

2 納 税 推 進 係

- ・市税、国民健康保険税、介護保険料、後期高齢者医療保険料の徴収、滞納整理

8. 税務職員数

(令和3年4月1日現在)

部 名	課 係 名	課長等	課 補 長 佐	担 当 副主幹	係長	担 当 主 査	主査	主 任 主 事	主 事	県派遣	滞納整理 補助員	計
行 政 経 営 部	税 務 課	1										1
	税 制 係				1			1	4			6
	市 民 税 係				1		2	3	6			12
	資 産 税 係				1		3	3	7			14
	納 税 課	1										1
	納税管理係				1		1	1	2			5
	納税推進係		1				3	1	2	1	2	10
	合 計	2	1	0	4	0	9	9	21	1	2	49

財政と市税

9. 財 政

(1) 令和3年度一般会計予算（前年度予算との比較）

ア 歳 入

(単位：千円, %)

区 分	令和3年度		令和2年度		対 前 年	
	予 算 額	割 合	予 算 額	割 合	増 減 額	伸 率
市 税	13,336,788	33.1	14,347,252	34.3	▲ 1,010,464	93.0
地方消費税交付金	2,300,000	5.7	2,120,000	5.1	180,000	108.5
地方交付税	5,720,000	14.2	5,328,000	12.7	392,000	107.4
分担金および負担金	347,031	0.8	346,232	0.8	799	100.2
使用料および手数料	834,915	2.1	868,186	2.1	▲ 33,271	96.2
国庫支出金	5,512,261	13.7	5,670,893	13.6	▲ 158,632	97.2
県 支 出 金	3,209,220	8.0	3,279,245	7.8	▲ 70,025	97.9
諸 収 入	2,465,130	6.1	2,389,106	5.7	76,024	103.2
市 債	3,832,000	9.5	4,260,000	10.2	▲ 428,000	90.0
そ の 他	2,742,655	6.8	3,211,086	7.7	▲ 468,431	85.4
合 計	40,300,000	100.0	41,820,000	100.0	▲ 1,520,000	96.4

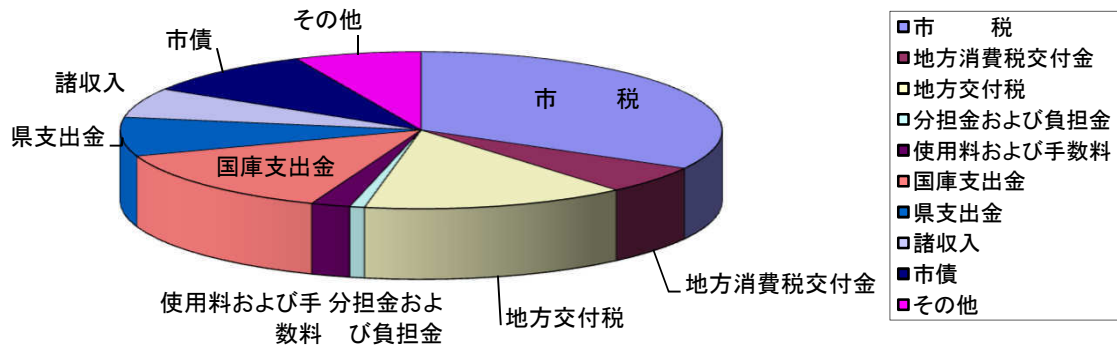
イ 歳 出

(単位：千円, %)

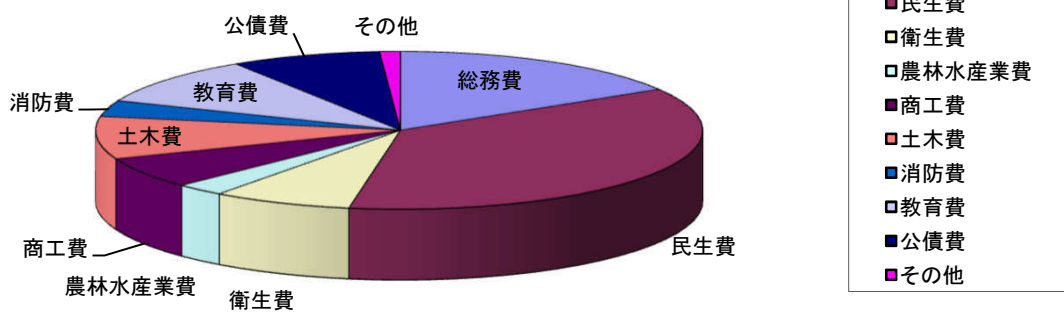
区 分	令和3年度		令和2年度		対 前 年	
	予 算 額	割 合	予 算 額	割 合	増 減 額	伸 率
総 務 費	6,561,261	16.3	8,005,893	19.1	▲ 1,444,632	82.0
民 生 費	14,670,308	36.4	14,697,910	35.1	▲ 27,602	99.8
衛 生 費	2,983,941	7.4	3,024,739	7.2	▲ 40,798	98.7
農 林 水 産 業 費	1,036,153	2.6	912,608	2.2	123,545	113.5
商 工 費	2,577,734	6.4	2,388,406	5.7	189,328	107.9
土 木 費	3,492,185	8.7	3,592,072	8.6	▲ 99,887	97.2
消 防 費	1,353,757	3.3	1,218,364	2.9	135,393	111.1
教 育 費	3,948,715	9.8	4,150,867	9.9	▲ 202,152	95.1
公 債 費	3,221,707	8.0	3,349,172	8.0	▲ 127,465	96.2
そ の 他	454,239	1.1	479,969	1.3	▲ 25,730	94.6
合 計	40,300,000	100.0	41,820,000	100.0	▲ 1,520,000	96.4

(2) 一般会計歳入歳出予算額構成図 (令和3年度)

歳入



歳出



10. 市 税

(1) 令和3年度市税当初予算（前年度市税予算との比較）

(単位：千円)

項 目	令和3年度	令和2年度	比 較	節	
				区 分	金 額
1 市 民 税	5,334,635	5,969,945	▲ 635,310		
1 個 人	4,499,183	4,901,927	▲ 402,744	1 現年課税分	4,452,039
				2 滞納繰越分	47,144
2 法 人	835,452	1,068,018	▲ 232,566	1 現年課税分	831,981
				2 滞納繰越分	3,471
2 固定資産税	6,254,729	6,602,273	▲ 347,544		
1 固定資産税	6,241,877	6,589,520	▲ 347,643	1 現年課税分	6,159,903
				2 滞納繰越分	81,974
2 国有資産等所在 市町村交付金	12,852	12,753	99	1 現年課税分	12,852
3 軽自動車税	317,039	318,363	▲ 1,324		
1 軽自動車税種別割	305,014	301,501	3,513	1 現年課税分	298,845
				2 滞納繰越分	6,169
2 軽自動車税環境性能割	12,025	16,862	▲ 4,837	1 現年課税分	12,025
4 市たばこ税	659,316	647,584	11,732		
1 市たばこ税	659,316	647,584	11,732	1 現年課税分	659,315
				2 滞納繰越分	1
5 鈳 産 税	493	633	▲ 140		
1 鈳 産 税	493	633	▲ 140	1 現年課税分	492
				2 滞納繰越分	1
6 都市計画税	765,233	800,246	▲ 35,013		
1 都市計画税	765,233	800,246	▲ 35,013	1 現年課税分	752,852
				2 滞納繰越分	12,381
7 入 湯 税	5,343	8,208	▲ 2,865		
1 入 湯 税	5,343	8,208	▲ 2,865	1 現年課税分	5,342
				2 滞納繰越分	1
(廃項) 特別土地保有税	0	0	0		
1 特別土地保有税	0	0	0	1 現年課税分	0
				2 滞納繰越分	0
計	13,336,788	14,347,252	▲ 1,010,464	1 現年課税分	13,185,646
				2 滞納繰越分	151,142

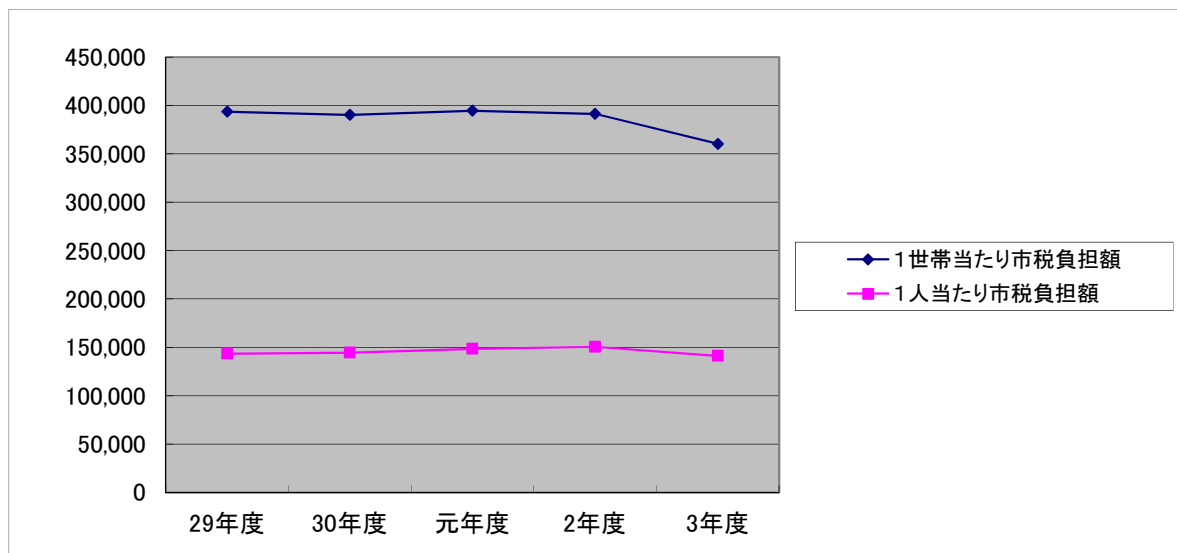
(2) 市税の負担状況の推移 (当初予算ベース)

(単位：円)

税目	平成29年度		平成30年度		令和元年度		令和2年度		令和3年度	
	1世帯当たり	1人当たり	1世帯当たり	1人当たり	1世帯当たり	1人当たり	1世帯当たり	1人当たり	1世帯当たり	1人当たり
市民税	161,741	59,015	164,291	60,893	168,494	63,444	162,877	63,444	144,191	56,495
固定資産税	182,545	66,606	178,311	66,089	178,995	67,398	180,129	69,332	169,060	66,239
軽自動車税	7,552	2,756	7,876	2,919	8,259	3,110	8,686	3,110	8,569	3,358
市たばこ税	19,413	7,083	17,952	6,654	16,982	6,394	17,668	6,394	17,821	6,982
鉱産税	17	6	15	6	18	7	17	7	13	5
特別土地保有税										
都市計画税	22,235	8,113	21,679	8,035	21,665	8,158	21,833	8,158	20,684	8,104
入湯税	266	97	259	96	224	84	224	84	144	57
合計	393,769	143,676	390,384	144,691	394,637	148,595	391,435	150,529	360,483	141,239

1)人口・世帯数は4月1日現在。

2)固定資産税は、国有資産等所在市町村交付金を含む。



(3) 市税調定額の推移（現年課税分決算）

税 目	(単位：円)			(単位：円)	
	平成28年度	平成29年度	平成30年度	令和元年度	令和2年度
個人市民税	4,734,535,598	4,800,207,573	4,860,782,457	4,851,970,890	4,918,310,557
法人市民税	1,314,315,700	1,275,104,400	1,350,644,500	1,274,879,200	1,013,389,000
固定資産税	6,572,198,000	6,659,893,600	6,538,741,500	6,684,999,600	6,773,149,242
軽自動車税	270,252,700	279,105,600	289,614,400	302,613,400	319,073,000
市たばこ税	707,323,508	659,332,137	649,487,289	655,382,025	647,103,216
鉱産税	613,000	612,400	674,000	606,400	473,500
特別土地保有税	0	0	0	0	0
都市計画税	791,683,200	801,886,000	783,078,900	795,849,100	808,059,658
入湯税	9,784,000	6,918,400	8,628,700	7,181,800	3,297,950
合 計	14,400,705,706	14,483,060,110	14,481,651,746	14,573,482,415	14,482,856,123

- 1) 固定資産税は、国有資産等所在市町村交付金を含む。
軽自動車税は、環境性能割を含む。

国民健康保険税(医療分)	2,133,007,000	2,044,947,700	1,449,791,100	1,389,204,300	1,360,816,300
国民健康保険税(後期分)	752,427,200	721,458,500	541,157,600	523,528,800	508,412,700
国民健康保険税(介護分)	202,546,000	188,296,200	185,346,900	173,335,600	163,371,900
合 計	3,087,980,200	2,954,702,400	2,176,295,600	2,086,068,700	2,032,600,900

市 民 税

11. 個人市民税の概要

*注意 (課税状況調) : 各年度7月1日現在の数値を記載

(1) 税 率

【均等割】 市民税 3,500円 県民税 2,200円

【所得割】 市民税 6% 県民税 4%

(2) 納税義務者の推移

(単位:人)

区 分	平成29年度	平成30年度	令和元年度	令和2年度	令和3年度
均等割のみ	5,306	5,591	5,299	5,443	5,431
所得割のみ	0	0	0	0	0
均等割・所得割	44,976	45,216	45,526	45,668	45,430
計	50,282	50,807	50,825	51,111	50,861

(課税状況調)

徴収方法別納税義務者内訳

(単位:人)

(単位:人)

区 分	平成29年度	平成30年度	令和元年度	令和2年度	令和3年度
普通徴収	15,740	15,843	15,694	15,982	15,763
特別徴収	34,542	34,964	35,131	35,129	35,098

(課税状況調)

年金からの特別徴収対象者

(単位:人)

区 分	平成29年度	平成30年度	令和元年度	令和2年度	令和3年度
特別徴収	7,574	7,792	8,009	8,179	8,540

(課税状況調)

(3) 特別徴収義務者の推移

(単位:人)

区 分	平成29年度	平成30年度	令和元年度	令和2年度	令和3年度
特別徴収義務者数	6,980	7,086	7,070	7,041	7,063

(課税状況調)

(4) 課税状況の推移

(単位:千円)

区 分	平成29年度	平成30年度	令和元年度	令和2年度	令和3年度
所得割額	4,566,928	4,624,163	4,625,768	4,665,906	4,586,459
均等割額	175,987	177,825	177,888	178,889	178,014
計	4,742,915	4,801,988	4,803,656	4,844,795	4,764,473

(課税状況調)

(5) 所得者区分別課税状況（所得割納税義務者に係るもの）

(単位：人、千円)

年度	区 分	給与所得者	営業等所得者	農業所得者	その他の 所得者	分離譲渡 所得者	計
平成 29 年度	納税義務者数	36,931	1,867	374	5,423	381	44,976
	所得金額	107,838,920	5,669,988	1,469,930	9,622,167	1,597,807	126,198,812
	所得割額	3,869,882	203,177	54,065	294,388	145,188	4,566,700
平成 30 年度	納税義務者数	37,110	1,866	356	5,417	467	45,216
	所得金額	108,872,954	5,468,606	1,413,116	9,531,746	2,638,455	127,924,877
	所得割額	3,890,741	191,208	52,480	291,551	198,000	4,623,980
令和 元 年度	納税義務者数	37,479	1,919	372	5,367	389	45,526
	所得金額	110,442,275	5,799,428	1,363,806	9,568,764	2,222,429	129,396,702
	所得割額	3,922,291	205,757	48,279	294,076	155,365	4,625,768
令和 2 年度	納税義務者数	37,666	1,854	311	5,424	413	45,668
	所得金額	111,544,339	5,785,092	1,158,087	9,817,825	1,985,583	130,290,926
	所得割額	3,969,616	210,891	41,605	306,125	137,643	4,665,880
令和 3 年度	納税義務者数	37,215	1,931	331	5,500	453	45,430
	所得金額	113,040,027	6,164,340	1,339,940	10,487,114	2,142,007	133,173,428
	所得割額	3,847,416	216,758	48,016	308,976	165,170	4,586,336

(課税状況調)

(6) 課税標準額段階別所得割額等（令和3年度）

(単位：人、千円)

課税標準額	納税義務者数	総所得金額等	所得控除額	課税標準額	算出税額	税額控除額等	所得割額
10万円以下	1,978	1,466,234	1,415,017	742,288	24,770	2,950	21,698
10万円超～100万円以下	16,384	23,827,053	14,746,797	9,539,142	557,763	45,892	510,768
100 ～ 200	14,114	36,504,833	16,077,635	20,672,695	1,232,683	87,867	1,143,934
200 ～ 300	6,673	25,880,511	9,667,589	16,752,275	988,677	56,423	930,639
300 ～ 400	3,200	16,655,206	5,610,009	11,237,863	668,346	19,136	648,937
400 ～ 550	1,734	11,252,054	3,339,126	8,011,749	477,671	11,446	465,242
550 ～ 700	522	4,254,090	1,064,351	3,211,227	192,046	4,929	187,053
700 ～ 1000	402	4,125,201	844,272	3,665,250	208,251	7,591	199,361
1,000万円超	423	9,208,246	916,516	8,522,951	504,323	23,040	478,704
計	45,430	133,173,428	53,681,312	82,355,440	4,854,530	259,274	4,586,336

(課税状況調)

12. 法人市民税の概要

*注意 (課税状況調) : 各年度7月1日現在の数値を記載

(1) 税率

【均等割】

(単位：円)

区分	資本金等の額	市内事業所等の従業者数	税率(年額)
9号	50億円超	50人超	3,600,000
8号	10億円超 50億円以下	50人超	2,100,000
7号	10億円超	50人以下	492,000
6号	1億円超 10億円以下	50人超	480,000
5号	1億円超 10億円以下	50人以下	192,000
4号	1,000万円超 1億円以下	50人超	180,000
3号	1,000万円超 1億円以下	50人以下	156,000
2号	1,000万円以下	50人超	144,000
1号	1,000万円以下	50人以下	60,000
上記以外の法人			60,000

【法人税割】 R2.9.30まで 税率 12.1% R2.10.1から 税率 8.4%

(2) 納税義務者数等の推移

【均等割納税義務者数】

区分	平成29年度	平成30年度	令和元年度	令和2年度	令和3年度
9号	16	17	18	18	18
8号	8	9	9	9	9
7号	110	102	98	106	110
6号	19	18	18	18	19
5号	86	88	90	94	93
4号	40	40	42	41	43
3号	430	442	439	446	439
2号	18	17	19	19	21
1号	2,232	2,291	2,269	2,282	2,272
上記以外の法人	0	0	0	0	0
計	2,959	3,024	3,002	3,033	3,024

(課税状況調)

【法人税割納税者数】

区分	平成29年度	平成30年度	令和元年度	令和2年度	令和3年度
納税者数	1,081	1,080	960	1,075	1,129

(課税状況調)

(3) 調定額の推移(現年課税分決算額)

(単位：千円)

区分	平成28年度	平成29年度	平成30年度	令和元年度	令和2年度
均等割額	357,836	358,023	357,960	354,138	362,045
法人税割額	956,479	917,081	992,684	920,741	651,344
計	1,314,315	1,275,104	1,350,644	1,274,879	1,013,389

固定資産税
都市計画税
特別土地保有税

13. 固定資産税調定額の推移

(単位：円)

区 分		令和2年度当初	令和3年度当初
固定資産税	土 地	2,315,321,500	2,242,052,800
	家 屋	2,883,372,200	2,684,215,900
	償却資産	1,551,032,800	1,449,750,200
	交付金・納付金	12,753,200	12,852,600
	計	6,762,479,700	6,388,871,500

(令和3年4月30日現在)

14. 土地の概要

(1) 納税義務者数

(単位：人)

区 分	総 数	法定免税点未満のもの	法定免税点以上のもの
計	36,757	4,830	31,927

(令和3年度概要調書)

(2) 土地の評価額

地 目		評価総地積 (イ) m ²	評 価 額 (ロ) 千円	単位当り価格 (ハ/イ) (円/m ²)
田	一般田	39,085,669	4,598,152	118
	宅地介在田 市街化区域田	1,125,869	11,522,553	10,234
畑	一般畑	23,070,703	1,387,193	60
	宅地介在畑 市街化区域畑	1,678,487	20,830,683	12,410
宅 地		24,712,405	297,442,830	12,036
鉱泉地		5	301	60,200
池 沼		12,982	80	6
山 林	一般山林	94,680,805	3,025,050	32
	介在山林	—	—	—
原 野		186,538	5,457	29
雑種地		16,909,560	31,893,220	1,886
合 計		201,463,023	370,705,519	1,840

(令和3年度概要調書)

(3) 土地の増減状況

地目別		区分	令和2年1月1日現在 評価総地積 (㎡)	令和3年1月1日現在 評価総地積 (㎡)	増減 (㎡)
田	一般田		39,162,378	39,085,669	△ 76,709
	宅地介在田 市街化区域田		1,154,052	1,125,869	△ 28,183
畑	一般畑		23,230,532	23,070,703	△ 159,829
	宅地介在畑 市街化区域畑		1,728,874	1,678,487	△ 50,387
宅地	住宅用地	小規模住宅用地	7,005,401	7,045,190	39,789
		一般住宅用地	8,858,719	8,878,023	19,304
	住宅用地以外の宅地		8,719,906	8,789,192	69,286
	計		24,584,026	24,712,405	128,379
鉱泉地			4	5	1
池 沼			12,982	12,982	0
山 林	一般山林		97,302,408	94,680,805	△ 2,621,603
	介在山林				—
原 野			186,612	186,538	△ 74
雑種地			16,706,598	16,909,560	202,962
合 計			204,072,929	201,463,023	△ 2,609,906

(令和3年度概要調査)

15. 家屋の概要

(1) 納税義務者数

(単位:人)

区 分	総 数	法定免税点 未満のもの	法定免税点 以上のもの
計	34,350	2,315	32,035

(令和3年度概要調査)

(2) 家屋の増減状況

区 分	令和2年1月1日現在 床面積(㎡)	令和3年1月1日現在 床面積(㎡)	増 減 (㎡)
木 造	4,600,197	4,617,026	16,829
木造以外	3,646,075	3,645,434	△ 641
計	8,246,272	8,262,460	16,188

(令和3年度概要調査)

16. 償却資産の概要

(1) 納税義務者数

(単位:人)

納税義務者数	3,211
--------	-------

(令和3年度概要調書)

(2) 償却資産の増減状況

(単位:千円)

令和2年1月1日現在 課税標準額	令和3年1月1日現在 課税標準額	増減額
110,804,378	103,667,092	△ 7,137,286

(令和3年度概要調書)

17. 国有資産等所在市町村交付金の概要

(1) 交付額等の状況

(単位:円)

区 分			令和2年度 交付金額	令和3年度 交付金額	増減額 (円)
貸 付 資 産	住宅に 係るもの	1/6の適用があるもの	342,600	564,000	221,400
		1/3の適用があるもの	700	1,100	400
		2/5の適用があるもの	3,489,500	3,489,500	0
	住宅以外のもの		3,514,900	3,500,600	△ 14,300
計			7,347,700	7,555,200	207,500
国有林野に係る土地			5,405,500	5,297,400	△ 108,100
合 計			12,753,200	12,852,600	99,400
対前年度比			92.8	100.8	

(令和3年度概要調書)

18. 固定資産税課税台帳縦覧結果表

縦覧場所	縦覧者数	縦 覧 区 分			
		土 地	家 屋	償却資産	計
1か所	15人	14件	3件	0件	17件

(令和3年4月1日～令和3年5月31日)

19. 都市計画税の概要

(1) 都市計画区域及び課税区域

(単位:千㎡)

市町村の面積	課税区域の面積			
	市街化区域	市街化調整区域	その他	計
490,640	15,112	—	—	15,112
都市計画事業 認可の有無	都市計画区域の面積			
	市街化区域	市街化調整区域	その他	計
有	19,680	92,280	46,910	158,870

(令和3年度概要調書)

(2) 納税義務者数

(単位:人)

区分	総数	法定免税点 未満のもの	法定免税点 以上のもの
計	23,945	937	23,008

(令和3年度概要調書)

(3) 地積及び床面積の状況(市街化区域)

区分		令和2年度	令和3年度	増減	
土地 の 地 積	宅地等 (千㎡)	宅地	10,851	10,920	69
		その他の宅地等	1,355	1,355	0
	小計	12,206	12,275	69	
農地	農地(千㎡)	2,726	2,646	△ 80	
	計(千㎡)	14,932	14,921	△ 11	
家屋 床面 積	木造の家屋(㎡)	2,284,400	2,299,658	15,258	
	木造以外の家屋(㎡)	2,238,462	2,163,676	△ 74,786	
	計(㎡)	4,522,862	4,463,334	△ 59,528	

(令和3年度概要調書)

20. 特別土地保有税の概要（令和3年5月末日現在）

(1) 納税義務者数

(単位:人)

納税義務者数	0
--------	---

(2) 年度別調定額の推移

(単位:千円・%)

年 度	保有分		取得分		合 計	
	調定額	対前年度比	調定額	対前年度比	調定額	対前年度比
平成11年度	11,032	85.6	282	64.1	11,314	84.9
平成12年度	11,691	106.0	0	皆減	11,691	103.3
平成13年度	8,517	72.9	430	皆増	8,947	76.5
平成14年度	113,508	1,332.7	39,835	9,263.9	153,343	1,713.9
平成15年度	0	0.0	0	0.0	0	0.0
平成16年度	129	皆増	293	皆増	422	皆増
平成17年度	0	0.0	0	0.0	0	0.0
平成18年度	0	0.0	0	0.0	0	0.0
平成19年度	0	0.0	0	0.0	0	0.0
平成20年度	0	0.0	0	0.0	0	0.0
平成21年度	0	0.0	0	0.0	0	0.0
平成22年度	0	0.0	0	0.0	0	0.0
平成23年度	0	0.0	0	0.0	0	0.0
平成24年度	0	0.0	0	0.0	0	0.0
平成25年度	0	0.0	0	0.0	0	0.0
平成26年度	0	0.0	0	0.0	0	0.0
平成27年度	152	皆増	0	0.0	152	皆増
平成28年度	0	0.0	0	0.0	0	0.0
平成29年度	0	0.0	0	0.0	0	0.0
平成30年度	0	0.0	0	0.0	0	0.0
令和元年度	0	0.0	0	0.0	0	0.0
令和2年度	0	0.0	0	0.0	0	0.0
令和3年度	0	0.0	0	0.0	0	0.0

※平成15年度以降課税停止

諸 稅

21. 軽自動車税課税状況

(1) 軽自動車税課税状況の推移表（当初）

（単位：台・千円）

年度 区分 種別		平成29年度				平成30年度				令和元年度				令和2年度				令和3年度			
		課税分	非課税・ 減免分	計	税額	課税分	非課税・ 減免分	計	税額	課税分	非課税・ 減免分	計	税額	課税分	非課税・ 減免分	計	税額	課税分	非課税・ 減免分	計	税額
原付 自転車	50cc以下	4,064	35	4,099	8,128	3,888	40	3,928	7,776	3,705	41	3,746	7,410	3,467	39	3,506	6,934	3,286	36	3,322	6,572
	90cc以下	409	0	409	818	385	2	387	770	389	2	391	778	394	1	395	788	390	2	392	780
	125cc以下	564	6	570	1,354	566	6	572	1,358	589	6	595	1,414	586	6	592	1,406	607	6	613	1,457
	ミニカー	97	1	98	359	90	1	91	333	87	1	88	322	84	1	85	311	87	0	87	322
	小計	5,134	42	5,176	10,659	4,929	49	4,978	10,237	4,770	50	4,820	9,924	4,531	47	4,578	9,439	4,370	44	4,414	9,131
軽 自動車	二輪車	1,500	12	1,512	5,400	1,537	13	1,550	5,533	1,535	12	1,547	5,526	1,558	10	1,568	5,609	1,606	9	1,615	5,782
	三輪車	3	0	3	14	3	0	3	14	2	0	2	9	2	0	2	9	2	0	2	9
	4輪乗用（自家用）	22,659	252	22,911	194,604	22,948	247	23,195	205,353	23,244	248	23,492	214,691	23,344	263	23,607	222,797	23,558	266	23,824	231,567
	4輪乗用（営業用）	2	0	2	12	2	0	2	12	3	0	3	18	3	0	3	18	2	0	2	12
	4輪貨物（自家用）	9,142	99	9,241	45,797	9,053	106	9,159	45,953	8,942	99	9,041	45,911	8,882	99	8,981	45,991	8,838	91	8,929	46,167
	4輪貨物（営業用）	201	0	201	663	213	0	213	727	216	0	216	760	225	0	225	808	237	0	237	878
	小計	33,507	363	33,870	246,490	33,756	366	34,122	257,592	33,942	359	34,301	266,915	34,014	372	34,386	275,232	34,243	366	34,609	284,415
二輪小型自動車		2,053	7	2,060	12,318	2,075	6	2,081	12,450	2,086	7	2,093	12,516	2,107	4	2,111	12,642	2,150	6	2,156	12,900
小型 特殊	農耕用	3,211	11	3,222	7,706	3,141	11	3,152	7,538	3,074	10	3,084	7,378	3,028	10	3,038	7,267	2,928	12	2,940	7,027
	その他	392	10	402	2,313	395	7	402	2,331	404	6	410	2,384	415	6	421	2,449	432	7	439	2,549
合計		44,297	433	44,730	279,486	44,296	439	44,735	290,148	44,276	432	44,708	299,117	44,095	439	44,534	307,029	44,123	435	44,558	316,022

※税額は車種ごとに千円未満で四捨五入の端数処理

22. 市たばこ税の状況（決算）

（１）市たばこ税調定額の推移

（単位：円）

年 度 月 別	平成28年度	平成29年度	平成30年度	令和元年度	令和2年度
4月	66,832,750	55,485,548	55,244,755	53,728,192	52,783,640
5月	57,103,389	56,127,279	49,628,593	56,945,525	50,411,495
6月	61,049,752	58,408,897	58,555,171	54,915,054	52,861,331
7月	58,861,440	55,969,177	53,752,633	55,789,509	55,678,494
8月	62,018,170	56,773,168	53,811,156	56,723,141	52,981,722
9月	61,512,368	62,044,880	53,681,429	58,783,130	53,734,484
10月	58,996,088	54,725,874	68,954,247	55,181,228	67,839,437
11月	58,548,866	55,526,930	42,092,129	55,454,598	47,301,030
12月	55,794,470	52,140,278	51,070,028	51,488,209	49,489,837
1月	63,650,201	56,847,304	55,896,785	56,644,832	61,074,180
2月	51,069,998	47,525,389	53,882,188	48,814,517	50,579,309
3月	51,796,908	47,700,863	49,996,239	50,861,179	50,121,874
手持品課税分	89,108	56,550	2,921,936	52,911	2,246,383
計	707,323,508	659,332,137	649,487,289	655,382,025	647,103,216

（２）売渡し本数等の推移

年 度 区 分	平成28年度	平成29年度	平成30年度	令和元年度	令和2年度
売渡し本数（千本）	137,200	127,150	120,330	115,733	110,100
調定額（千円）	707,323	659,332	649,487	655,382	647,103

23. 鉱産税の状況（決算）

（１）鉱産税の推移

年 度 項 目	平成28年度	平成29年度	平成30年度	令和元年度	令和2年度
産出量（t）	109,826	111,001	121,761	111,468	95,452
課税標準額（円）	62,210,000	62,424,000	68,420,000	62,490,000	53,130,000
調定額（円）	613,000	612,400	674,000	606,400	473,500

税率 月産200万円を超えるもの 課税標準額×1%
月産200万円以下 課税標準額×0.7%

24. 入湯税の状況（決算）

（１）入湯税の推移

税 率（日帰り 50円 / 宿泊 150円）

年 度 項 目	調定額（円）	日 帰 り		宿 泊	
		入湯客数（人）	税 額（円）	入湯客数（人）	税 額（円）
平成28年度	9,784,000	133,910	6,695,500	20,590	3,088,500
平成29年度	6,918,400	93,908	4,695,400	14,820	2,223,000
平成30年度	8,628,700	115,679	5,783,950	18,965	2,844,750
令和元年度	7,181,800	96,014	4,800,700	15,874	2,381,100
令和2年度	3,297,950	55,450	2,772,500	3,503	525,450

25. 国民健康保険税課税状況

(1) 課税の推移

(単位:円、世帯、人)

年度	項目	調定額	世帯数	被保険者数	一人当たり 一課税額	一世帯当たり 一課税額
平成29年度		3,000,118,600	14,229	24,389	123,011	210,845
	うち後期高齢支援金分	730,297,200	14,229	24,389	29,944	51,325
	うち介護分	190,883,800	6,537	8,003	23,852	29,201
平成30年度		2,192,089,100	14,276	24,076	91,049	153,551
	うち後期高齢支援金分	546,225,900	14,276	24,076	22,688	38,262
	うち介護分	186,195,200	6,704	8,182	22,757	27,774
令和元年度		2,107,948,400	13,843	22,916	91,986	152,275
	うち後期高齢支援金分	529,288,400	13,843	22,916	23,097	38,235
	うち介護分	176,619,600	6,183	7,515	23,502	28,565
令和2年度		2,051,053,000	13,435	21,841	93,908	152,665
	うち後期高齢支援金分	513,361,100	13,435	21,841	23,504	38,211
	うち介護分	164,733,300	5,619	6,714	24,536	29,317
令和3年度		2,001,205,600	13,167	21,119	94,759	151,986
	うち後期高齢支援金分	500,986,400	13,167	21,119	23,722	38,049
	うち介護分	158,261,600	5,409	6,432	24,605	29,259

(2) 課税状況(令和3年度当初)

(単位:世帯、人)

区分	項目	世帯数	被保険者数
一般被保険者		13,167	21,119
	うち後期高齢支援金分	13,167	21,119
	うち介護分	5,409	6,432
退職被保険者等		0	0
	うち後期高齢支援金分	0	0
	うち介護分	0	0
計		13,167	21,119
	うち後期高齢支援金分	13,167	21,119
	うち介護分	5,409	6,432

区分	項目	税率		
		所得割	均等割	平等割
医療分		100分の6.8	20,400円	17,400円
後期高齢支援金分		100分の2.5	8,400円	6,600円
介護分		100分の1.7	9,000円	4,800円

※資産割については、
平成30年度より、
廃止となりました。

(単位:円)

区分	項目	一世帯当たり調定額			一人当たり調定額		
		合計分	後期高齢支援金分	介護分	合計分	後期高齢支援金分	介護分
一般被保険者		151,986	38,049	29,259	94,759	23,722	24,605
退職被保険者等		0	0	0	0	0	0
全保険者		151,986	38,049	29,259	94,759	23,722	24,605

(単位:円)

項目 区分	算 定 額		
	所 得 割	均 等 割	平 等 割
一般被保険者	1,387,738,384	682,458,300	335,543,978
うち後期高齢支援金分	346,874,097	181,420,400	84,845,189
うち介護分	97,360,802	60,445,500	27,016,000
退職被保険者等	0	0	0
うち後期高齢支援金分	0	0	0
うち介護分	0	0	0
計	1,387,738,384	682,458,300	335,543,978
うち後期高齢支援金分	346,874,097	181,420,400	84,845,189
うち介護分	97,360,802	60,445,500	27,016,000

(単位:世帯、人、円)

項目 区分	低 所 得 者 軽 減											
	7 割 軽 減			5 割 軽 減			2 割 軽 減			計		
	世帯数	被保険者数	軽減額	世帯数	被保険者数	軽減額	世帯数	被保険者数	軽減額	世帯数	被保険者数	軽減額
一般被保険者	3,450	4,529	164,799,977	1,956	3,305	76,535,553	1,421	2,602	23,551,060	6,827	10,436	264,886,590
うち後期高齢支援金分	3,450	4,529	43,342,211	1,956	3,305	20,398,639	1,421	2,602	6,294,750	6,827	10,436	70,035,600
うち介護分	1,203	1,311	12,907,335	658	779	5,337,150	481	574	1,596,740	2,342	2,664	19,841,225
退職被保険者等	0	0	0	0	0	0	0	0	0	0	0	0
うち後期高齢支援金分	0	0	0	0	0	0	0	0	0	0	0	0
うち介護分	0	0	0	0	0	0	0	0	0	0	0	0
計	3,450	4,529	164,799,977	1,956	3,305	76,535,553	1,421	2,602	23,551,060	6,827	10,436	264,886,590
うち後期高齢支援金分	3,450	4,529	43,342,211	1,956	3,305	20,398,639	1,421	2,602	6,294,750	6,827	10,436	70,035,600
うち介護分	1,203	1,311	12,907,335	658	779	5,337,150	481	574	1,596,740	2,342	2,664	19,841,225

(単位:世帯、円)

項目 区分	切 捨 て (減 額) と な っ た 額						調 定 額
	限度額(医療分610,000円、後期高齢支援金等分190,000円、介護分160,000円)超過		低所得者軽減		その他 (端数切捨て、 減免等)	計	
	世帯数	超過額	世帯数	軽減額			
一般被保険者	273	133,466,174	6,827	264,886,590	6,182,298	404,535,062	2,001,205,600
うち後期高齢支援金分	273	40,235,940	6,827	70,035,600	1,881,746	112,153,286	500,986,400
うち介護分	80	6,505,770	2,342	19,841,225	213,707	26,560,702	158,261,600
退職被保険者等	0	0	0	0	0	0	0
うち後期高齢支援金分	0	0	0	0	0	0	0
うち介護分	0	0	0	0	0	0	0
計	273	133,466,174	6,827	264,886,590	6,182,298	404,535,062	2,001,205,600
うち後期高齢支援金分	273	40,235,940	6,827	70,035,600	1,881,746	112,153,286	500,986,400
うち介護分	80	6,505,770	2,342	19,841,225	213,707	26,560,702	158,261,600

26. 介護保険料賦課状況

(1) 調定額の推移 (決算)

項目 年度	調定件数 (件)	調定額 (円)
平成23年度	25,656	976,325,700
平成24年度	26,694	1,224,622,700
平成25年度	27,287	1,265,850,700
平成26年度	27,968	1,302,120,300
平成27年度	28,705	1,574,475,200
平成28年度	29,407	1,623,422,500
平成29年度	29,921	1,663,553,300
平成30年度	30,115	1,907,147,700
令和元年度	30,223	1,892,450,600
令和2年度	30,693	1,877,714,400

(2) 賦課状況 (令和3年度当初)

項目 段階	特別徴收件数 (件)	被保険者数 (人)	特徴算出額 (円)	減免額 (円)	保険料額 (円)
	普通徴收件数 (件)	延べ徴收件数 (件)	普徴算出額 (円)		
第1段階	3,327	3,815	64,420,900	0	78,223,400
	836	4,163	13,802,500		
第2段階	2,248	2,264	73,484,100	0	77,459,700
	208	2,456	3,975,600		
第3段階	2,081	2,085	97,479,400	0	99,717,500
	75	2,156	2,238,100		
第4段階	3,468	3,765	209,048,400	0	231,380,000
	419	3,887	22,331,600		
第5段階	4,769	4,786	323,400,900	0	327,408,000
	87	4,856	4,007,100		
第6段階	5,131	5,349	415,983,200	0	438,471,400
	319	5,450	22,488,200		
第7段階	3,590	3,810	315,755,400	0	338,304,700
	284	3,874	22,549,300		
第8段階	1,500	1,654	152,502,800	0	169,271,800
	179	1,679	16,769,000		
第9段階	453	491	52,308,500	0	56,947,400
	43	496	4,638,900		
第10段階	454	506	58,388,700	0	65,642,500
	61	515	7,253,800		
第11段階	153	178	21,767,200	0	25,524,700
	27	180	3,757,500		
第12段階	274	332	42,260,900	0	52,091,800
	67	341	9,830,900		
合 計	27,448	29,035	1,826,800,400	0	1,960,442,900
	2,605	30,053	133,642,500		

27. 後期高齢者医療保険料賦課状況

(1) 調定額の推移 (決算)

年度	項目	調定件数 (件)	調定額 (円)
平成28年度		15,658	672,240,800
平成29年度		15,796	713,386,100
平成30年度		15,699	760,702,400
令和元年度		15,999	816,701,700
令和2年度		16,032	854,409,800

(2) 賦課状況 (令和3年度当初)

(単位：人、円)

集計区分	項目	特別徴収被保険者数 普通徴収被保険者数 併徴者被保険者数 被保険者数合計	市町村別保険料額	特別徴収金額	減免額
				普通徴収金額	
一般		4,082	598,857,600	356,616,700	0
		782		242,240,900	
		0			
		4,864			
7割軽減		5,286	80,645,700	69,731,100	0
		561		10,914,600	
		0			
		5,847			
5割軽減		1,889	77,713,300	72,709,300	0
		105		5,004,000	
		0			
		1,994			
2割軽減		1,263	95,550,200	89,174,500	0
		68		6,375,700	
		0			
		1,331			
合計		12,520	852,766,800	588,231,600	0
		1,516		264,535,200	
		0			
		14,036			

(7割軽減) 総所得金額等 (軽減判定所得) が 43万円 + 10万円 × {給与所得者等の数 - 1} を超えない

(5割軽減) 総所得金額等 (軽減判定所得) が 43万円 + 10万円 × {給与所得者等の数 - 1} + {28.5万円 × 被保険者数} を超えない

(2割軽減) 総所得金額等 (軽減判定所得) が 43万円 + 10万円 × {給与所得者等の数 - 1} + {52万円 × 被保険者数} を超えない

收 税

28. 市税等税目別徴収率の推移

(単位：%)

税目	年度	平成28年度	平成29年度	平成30年度	令和元年度	令和2年度
	個人市民税	現年課税分	98.2	98.5	98.8	98.8
	滞納繰越分	30.7	27.3	28.1	27.2	25.7
	計	93.9	94.5	95.3	95.8	96.2
法人市民税	現年課税分	99.4	99.4	99.6	99.4	99.5
	滞納繰越分	20.5	19.1	15.8	15.6	18.9
	計	98.0	97.8	98.1	97.9	97.6
固定資産税	現年課税分	97.7	97.9	98.2	98.4	98.5
	滞納繰越分	24.5	19.3	21.1	22.0	24.7
	計	91.8	92.1	92.7	93.6	94.3
国有資産等所在 市町村交付金	現年課税分	100.0	100.0	100.0	100.0	100.0
軽自動車税 種別割	現年課税分	95.7	96.0	96.2	96.4	97.2
	滞納繰越分	21.5	23.6	19.7	19.3	21.0
	計	89.8	89.6	89.4	89.3	90.0
軽自動車税環境性能割	現年課税分	—	—	—	100.0	100.0
市たばこ税	現年課税分	100.0	100.0	100.0	100.0	100.0
鉱産税	現年課税分	100.0	100.0	100.0	100.0	100.0
特別土地保有税	現年課税分	—	—	—	—	—
	滞納繰越分	—	—	—	—	—
	計	—	—	—	—	—
都市計画税	現年課税分	97.1	97.5	97.9	98.1	98.5
	滞納繰越分	23.3	19.1	22.6	22.8	27.7
	計	89.9	90.3	91.0	92.3	93.5
入湯税	現年課税分	100.0	100.0	100.0	100.0	100.0
合計	現年課税分	98.1	98.3	98.6	98.6	98.8
	滞納繰越分	26.1	21.8	23.1	23.2	24.8
	計	93.3	93.6	94.2	94.8	95.3
国民健康保険税	現年課税分	88.5	89.5	90.5	91.6	93.1
	滞納繰越分	26.6	25.2	24.0	23.3	23.9
	計	70.6	71.2	68.6	71.2	74.1
介護保険料	現年課税分	98.6	98.6	98.9	99.1	99.4
	滞納繰越分	25.3	25.0	25.9	30.0	33.7
	計	96.7	96.7	97.2	97.6	98.1
後期高齢者医療 保険料	現年課税分	99.3	99.3	99.2	99.3	99.6
	滞納繰越分	32.3	35.2	40.2	45.1	39.6
	計	98.2	98.4	98.5	98.6	98.8

29. 令和2年度 市税等収納額（決算額）

令和3年5月31日

税目		調定額 (円)	収入済額 (円)	収入未済額 (円)	不納欠損額 (円)	還付未済額 (円)	翌年度繰越額 (円)	収納率 (%)
市 人	現年課税分	4,918,310,557	4,865,237,436	53,073,121	214,524	961,773	53,820,370	98.9
	滞納繰越分	191,978,853	49,277,846	142,701,007	20,365,220	12,037	122,347,824	25.7
	小計	5,110,289,410	4,914,515,282	195,774,128	20,579,744	973,810	176,168,194	96.2
民 法 人	現年課税分	1,013,389,000	1,008,581,000	4,808,000	0	0	4,808,000	99.5
	滞納繰越分	24,598,668	4,641,750	19,956,918	4,221,704	0	15,735,214	18.9
	小計	1,037,987,668	1,013,222,750	24,764,918	4,221,704	0	20,543,214	97.6
計		6,148,277,078	5,927,738,032	220,539,046	24,801,448	973,810	196,711,408	96.4
固定 資産 税	現年課税分	6,760,396,042	6,658,636,602	101,759,440	37,900	146,325	101,867,865	98.5
	滞納繰越分	409,388,531	101,054,533	308,333,998	50,929,393	23,930	257,428,535	24.7
	交付金	12,753,200	12,753,200	0	0	0	0	100.0
	計	7,182,537,773	6,772,444,335	410,093,438	50,967,293	170,255	359,296,400	94.3
軽 自動 車 税	種別割現年課税分	306,459,600	297,748,729	8,710,871	35,000	21,600	8,697,471	97.2
	種別割滞納繰越分	31,749,784	6,663,433	25,086,351	3,813,150	2,400	21,275,601	21.0
	環境性能割	12,613,400	12,613,400	0	0	0	0	100.0
	計	350,822,784	317,025,562	33,797,222	3,848,150	24,000	29,973,072	90.4
市 た ば こ 税	647,103,216	647,103,216	0	0	0	0	100.0	
鉦 産 税	473,500	473,500	0	0	0	0	100.0	

特別土地 保有税	現年課税分	0	0	0	0	0	0	0	-
	滞納繰越分	0	0	0	0	0	0	0	-
	計	0	0	0	0	0	0	0	-
都市計 画税	現年課税分	808,059,658	795,601,845	12,457,813	0	41,875	12,499,688	98.5	
	滞納繰越分	60,765,930	16,856,755	43,909,175	7,187,791	0	36,721,384	27.7	
	計	868,825,588	812,458,600	56,366,988	7,187,791	41,875	49,221,072	93.5	
入湯税	3,297,950	3,297,950	0	0	0	0	100.0		
総計	現年課税分	14,482,856,123	14,302,046,878	180,809,245	287,424	1,171,573	181,693,394	98.8	
	滞納繰越分	718,481,766	178,494,317	539,987,449	86,517,258	38,367	453,508,558	24.8	
	計	15,201,337,889	14,480,541,195	720,796,694	86,804,682	1,209,940	635,201,952	95.3	
国民健康 保険税	現年課税分	2,032,600,900	1,892,811,667	139,789,233	48,700	2,285,600	142,026,133	93.1	
	滞納繰越分	767,730,102	183,211,762	584,518,340	97,404,103	131,541	487,245,778	23.9	
	計	2,800,331,002	2,076,023,429	724,307,573	97,452,803	2,417,141	629,271,911	74.1	
介護 保険料	現年課税分	1,879,091,700	1,867,185,677	11,906,023	0	1,393,830	13,299,853	99.4	
	滞納繰越分	37,848,751	12,772,440	25,076,311	6,613,755	11,000	18,473,556	33.7	
	計	1,916,940,451	1,879,958,117	36,982,334	6,613,755	1,404,830	31,773,409	98.1	
後期 高齢者 医療 保険料	現年課税分	856,286,100	852,937,360	3,348,740	0	1,086,500	4,435,240	99.6	
	滞納繰越分	11,319,144	4,483,884	6,835,260	751,080	72,600	6,156,780	39.6	
	計	867,605,244	857,421,244	10,184,000	751,080	1,159,100	10,592,020	98.8	

30. 督促手数料及び延滞金の推移

(単位:円, %)

区分		年度	平成28年度	平成29年度	平成30年度	令和元年度	令和2年度
市	督促手数料	金額	2,491,270	2,326,600	2,298,159	2,231,057	1,950,450
		前年比	94.3	93.4	98.8	97.1	87.4
税	延滞金	金額	24,707,458	21,249,657	24,694,171	27,006,887	34,303,000
		前年比	106.7	86.0	116.2	109.4	127.0
国民健康保険税	督促手数料	金額	1,472,110	1,330,010	1,167,072	1,158,286	1,049,674
		前年比	94.9	90.3	87.7	99.2	90.6
税	延滞金	金額	17,788,807	18,817,366	20,212,406	21,618,076	27,305,252
		前年比	125.8	105.8	107.4	107.0	126.3
介護保険料	督促手数料	金額	285,000	269,158	249,840	259,752	264,280
		前年比	93.2	94.4	92.8	104.0	101.7
料	延滞金	金額	119,581	240,700	277,500	316,240	492,958
		前年比	85.7	201.3	115.3	114.0	155.9
後期高齢者医療保険料	督促手数料	金額	126,280	115,920	122,040	148,050	135,310
		前年比	84.3	91.8	105.3	121.3	91.4
料	延滞金	金額	199,090	64,700	138,890	165,810	107,660
		前年比	105.2	32.5	214.7	119.4	64.9

31. 財産差押状況等の推移

年 度		平成 28 年 度				平成 29 年 度				平成 30 年 度				令 和 元 年 度				令 和 2 年 度			
		差	押	解除	公売	差	押	解除	公売	差	押	解除	公売	差	押	解除	公売	差	押	解除	公売
動 産	件数	3	7	3	1	1	1	31	9	22	60	37	23	95	45	56					
	金額	3,576,710				506,585				3,980,090				10,331,686				152,788,480			
不 動 産	件数	4	12		4	23	1	16	20		6	31		27	24	1					
	金額	8,512,554				5,867,760				12,392,690				31,245,390				35,031,814			
電 話 加 入 権	件数					1															
	金額																				
債 権	件数	312	322		289	304		246	281		318	313		282	278						
	金額	222,090,263				189,869,027				193,788,066				232,722,319				267,550,199			
預 金	件数	151	146		159	181		240	283		184	229		148	152						
	金額	96,650,460				72,302,776				100,738,035				81,750,513				85,346,412			
計	件数	470	487	3	453	510	2	533	593	22	568	610	23	552	499	57					
	金額	330,829,987				268,546,148				310,898,881				356,049,908				540,716,905			

32. 不納欠損処分状況の推移

(単位：円)

年度		平成28年度	平成29年度	平成30年度	令和元年度	令和2年度
税目						
市民税	個人	24,119,849	26,657,217	26,664,869	22,165,461	20,579,744
	法人	1,300,692	2,156,130	1,692,200	2,517,200	4,221,704
固定資産税		59,550,201	57,557,525	72,461,757	42,661,851	50,967,293
軽自動車税		2,977,860	3,197,989	3,564,890	3,406,920	3,848,150
特別土地保有税		0	0	0	0	0
都市計画税		8,555,055	6,275,565	11,892,951	5,962,516	7,187,791
市税計		96,503,657	95,844,426	116,276,667	76,713,948	86,804,682
国民健康保険税		89,886,958	105,138,103	119,379,648	79,467,219	97,452,803
介護保険料		9,120,420	13,206,034	11,878,870	10,082,070	6,613,755
後期高齢者医療保険料		2,322,800	2,003,010	1,885,260	1,457,770	751,080

33. 口座振替利用状況

税目		市県民税 (普徴)	市県民税 (給特)	固定資産税・ 都市計画税	軽自動車税 種別割	市税計	国民健康保険税 (普徴)	介護保険料 (普徴)	後期高齢者 医療保険料 (普徴)
年度及び区分									
平成 28 年度	納税義務者 特別徴収義務者 (人)	11,782	7,485	40,714	30,022	90,003	13,331	2,875	2,420
	利用者数 (人)	3,828	15	17,336	10,589	31,768	4,674	598	945
	利用率 (%)	32.5	0.2	42.6	35.3	35.3	35.1	20.8	39.0
	納付額 (円)	471,005,460	14,363,900	2,431,084,000	62,163,700	2,978,617,060	1,121,706,100	39,787,200	120,284,900
平成 29 年度	納税義務者 特別徴収義務者 (人)	11,712	7,472	36,990	29,983	86,157	12,754	2,889	2,438
	利用者数 (人)	3,643	67	17,294	10,461	31,465	4,437	605	918
	利用率 (%)	31.1	0.9	46.8	34.9	36.5	34.8	20.9	37.7
	納付額 (円)	516,528,014	34,662,900	2,496,671,700	63,452,200	3,111,314,814	1,070,324,000	39,920,200	118,414,400
平成 30 年度	納税義務者 特別徴収義務者 (人)	11,819	7,567	41,270	29,750	90,406	11,038	2,347	2,219
	利用者数 (人)	3,723	81	17,095	10,316	31,215	4,204	502	872
	利用率 (%)	31.5	1.1	41.4	34.7	34.5	38.1	21.4	39.3
	納付額 (円)	507,564,377	51,783,800	2,496,503,500	64,451,200	3,120,302,877	770,966,200	40,767,200	132,140,400
令和 元 年度	納税義務者 特別徴収義務者 (人)	11,707	7,522	41,405	29,708	90,342	11,001	2,245	2,435
	利用者数 (人)	3,560	115	16,872	10,151	30,698	3,805	452	837
	利用率 (%)	30.4	1.5	40.7	34.2	34.0	34.6	20.1	34.4
	納付額 (円)	481,253,168	69,968,573	2,844,834,800	65,057,600	3,461,114,141	695,877,500	34,592,700	140,117,800
令和 2 年度	納税義務者 特別徴収義務者 (人)	11,907	7,691	41,452	29,605	90,655	10,976	2,459	2,250
	利用者数 (人)	3,502	146	16,733	10,081	30,462	3,608	502	881
	利用率 (%)	29.4	1.9	40.4	34.1	33.6	32.9	20.4	39.2
	納付額 (円)	475,403,931	91,175,600	2,559,017,400	66,410,300	3,192,007,231	673,424,400	38,745,300	151,379,500

* 納付額は1年間の口座振替額の実数。ほかは各年度の第1期分の実数。

* 平成28年度(6月)課税分から市県民税(特別徴収)の口座振替の利用開始。

* 平成28年度から令和元年度の市県民税(普徴)の納税義務者数及び令和元年度の固定資産税・都市計画税の納税義務者数について、令和2年度入力時に訂正あり。

34. 令和2年度消込み処理状況

税目等 項目	市 県 民 税		法人市民税	固定資産税 都市計画税	軽自動車税
	(普通徴収)	(特別徴収)			
収入(消込)	42,601	123,081	3,893	165,316	41,704
件数					

税目等 項目	諸 税 (市たばこ税・入湯税・ 鉱産税)	交 付 金	特別土地保有税
件数			

税目等 項目	国民健康保険税		介護保険料		後期高齢者医療保険料		合 計
	(普通徴収)	(特別徴収)	(普通徴収)	(特別徴収)	(普通徴収)	(特別徴収)	
収入(消込)	81,217	18,538	19,901	154,899	17,196	70,037	738,520
件数							

税 務 概 要

編集・発行 / 鹿沼市行政経営部
税務課・納税課
令和3年9月

〒322-8601

栃木県鹿沼市今宮町1688-1

TEL 0289-63-2117 (税務課)

TEL 0289-63-2116 (納税課)