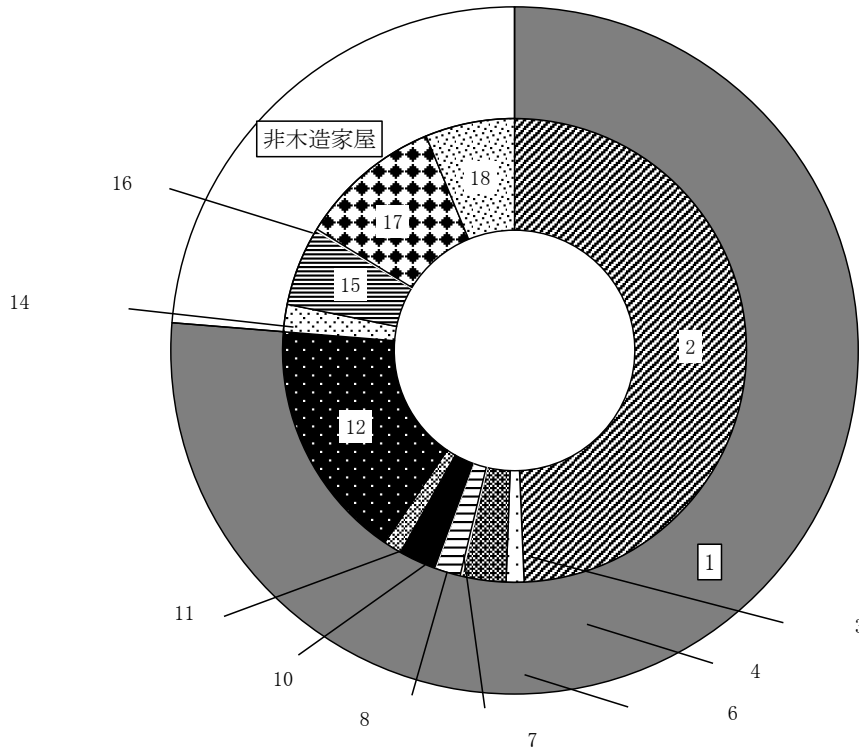




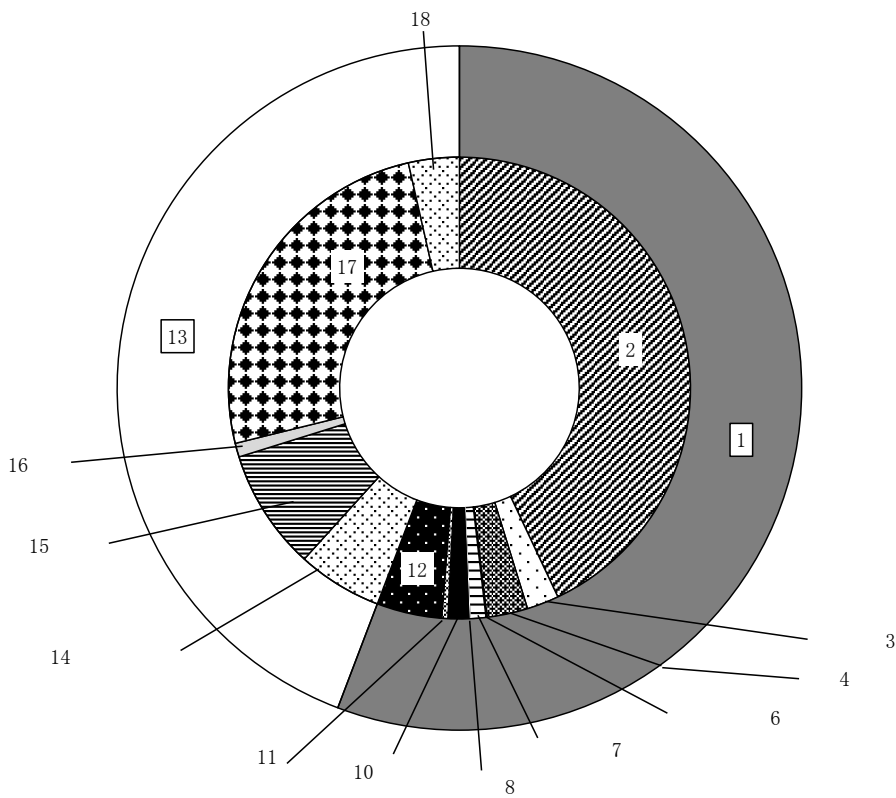
11 住宅

22表 家屋棟数と家屋面積の種類別割合

家屋棟数



家屋面積



11-1 市営住宅建設戸数及び管理戸数

(各年度末現在)

年 度	建 設 戸 数						
	総 数	木 造	簡易平屋	簡易2階	中層耐火	高層耐火	特 公 賃
平成28年度	-	-	-	-	-	-	-
29	-	-	-	-	-	-	-
30	-	-	-	-	-	-	-
令和元	-	-	-	-	-	-	-
令和2年度	-	-	-	-	-	-	-

年 度	管 理 戸 数						
	総 数	木 造	簡易平屋	簡易2階	中層耐火	高層耐火	特 公 賃
平成28年度	922	41	-	39	774	67	1
29	922	41	-	39	774	67	1
30	922	41	-	39	774	67	1
令和元	922	41	-	39	774	67	1
令和2年度	922	41	-	39	774	67	1

資料:都市建設部調

11-2 所有家屋・棟数及び床面積

(単位:床面積㎡)

(各年1月1日現在)

年 度	家 屋 棟 数	床 面 積 の 合 計	木 造 家 屋		非 木 造 家 屋	
			棟 数	床 面 積	棟 数	床 面 積
平 成 28 年 度	68,166	8,031,692	51,669	4,509,228	16,497	3,522,464
29	68,074	8,077,252	51,696	4,536,185	16,378	3,541,067
30	67,918	8,135,464	51,653	4,557,645	16,265	3,577,819
31	67,885	8,206,100	51,713	4,582,623	16,172	3,623,477
令 和 2 年 度	67,729	8,246,272	51,668	4,600,197	16,061	3,646,075

資料:行政経営部(税務概要調書)

11-3 家屋種類別・家屋棟数及び床面積

木造家屋

(1) 棟数

(各年1月1日現在)

区分	平成28年	平成29年	平成30年	平成31年	令和2年
専用住宅	32,876	33,045	33,158	33,317	33,419
共同住宅・寄宿舎	849	854	854	850	841
併用住宅	2,190	2,166	2,131	2,113	2,083
農家・養蚕・漁業者住宅	-	-	-	-	-
旅館・料亭・待合・ホテル	79	79	79	92	80
事務所・銀行・店舗	1,194	1,192	1,194	1,197	1,192
劇場・映画館・病院	43	43	45	43	44
公衆浴場	-	-	-	-	-
工場・倉庫	1,782	1,781	1,778	1,759	1,750
土蔵	885	877	871	865	861
付属家	11,771	11,659	11,543	11,477	11,398
総数	51,669	51,696	51,653	51,713	51,668

(2) 床面積(m²)

区分	平成28年	平成29年	平成30年	平成31年	令和2年
専用住宅	3,446,907	3,474,580	3,498,147	3,525,507	3,545,622
共同住宅・寄宿舎	172,694	179,075	181,846	182,742	184,960
併用住宅	246,203	243,360	239,961	238,396	236,246
農家・養蚕・漁業者住宅	-	-	-	-	-
旅館・料亭・待合・ホテル	5,062	5,062	5,106	5,414	5,106
事務所・銀行・店舗	88,346	88,149	89,916	91,148	91,159
劇場・映画館・病院	6,262	6,262	6,793	6,525	6,640
公衆浴場	-	-	-	-	-
工場・倉庫	122,566	121,880	121,433	120,289	119,603
土蔵	35,922	35,725	35,497	35,341	35,274
付属家	385,266	382,092	378,946	377,261	375,587
総数	4,509,228	4,536,185	4,557,645	4,582,623	4,600,197

非木造家屋

(1) 棟数

区分	平成28年	平成29年	平成30年	平成31年	令和2年
事務所・店舗・百貨店・銀行	1,344	1,325	1,306	1,296	1,291
住宅・アパート	3,748	3,736	3,720	3,713	3,696
病院・ホテル	78	78	78	78	78
工場・倉庫・市場	6,951	6,902	6,865	6,825	6,779
その他	4,376	4,337	4,296	4,260	4,217
総数	16,497	16,378	16,265	16,172	16,061

(2) 床面積(m²)

区分	平成28年	平成29年	平成30年	平成31年	令和2年
事務所・店舗・百貨店・銀行	458,007	461,211	463,300	485,926	490,033
住宅・アパート	676,631	683,199	689,842	695,584	696,960
病院・ホテル	73,333	73,333	73,302	73,447	79,850
工場・倉庫・市場	2,018,258	2,027,472	2,057,016	2,074,248	2,086,179
その他	296,235	295,852	294,359	294,272	293,053
総数	3,522,464	3,541,067	3,577,819	3,623,477	3,646,075

資料:行政経営部(税務概要調査)