

令和3年度

市政年報

鹿沼市

この市政年報は、令和3年度の市政事務の大要を記した
ものである。

令和4年12月

鹿沼市長

佐藤 信

目 次

第1章	議 会	1
第2章	総 合 政 策 部	
	総合政策課関係	11
	財政課関係	15
	秘書課関係	19
	鹿沼営業戦略課関係	20
	まちづくり戦略課関係	22
	情報政策課関係	23
	危機管理課関係	26
第3章	行 政 経 営 部	
	行政経営課関係	27
	人事課関係	31
	税務課関係	36
	納税課関係	43
	契約検査課関係	44
第4章	市 民 部	
	生活課関係	46
	地域活動支援課関係	52
	市民課関係	63
	人権推進課関係	71
第5章	保 健 福 祉 部	
	厚生課関係	75
	障がい福祉課関係	77
	高齢福祉課関係	80
	介護保険課関係	86
	保険年金課関係	88
	健康課関係	94
第6章	こ ども 未 来 部	
	子育て支援課関係	115
	保育課関係	116
	こども総合サポートセンター関係	119

第7章	経	濟	部	
	産	業	振	興
	産	業	誘	致
	観	光	交	流
	水	源	地	域
	農	政	課	関
	林	政	課	関
	公	設	地	方
	卸	売	市	場
	関	係		
				121
				130
				133
				137
				138
				145
				150
第8章	環	境	部	
	環	境	課	関
	廃	棄	物	対
	策	課	関	係
				151
				158
第9章	都	市	建	設
	都	市	計	画
	整	備	課	関
	維	持	課	関
	建	築	課	関
	建	築	指	導
	課	関	係	
				163
				164
				168
				174
				176
第10章	会	計	課	
				178
第11章	上	下	水	道
	部	(公	営
	企	業)		
	水	道	事	業
	関	係		
	(企	業	経
	営	課、	水	道
	課)			
	下	水	道	事
	業	及	び	そ
	の	他	事	業
	関	係		
	(企	業	経
	営	課、	下	水
	道	課)		
				180
				185
第12章	消	防		
	消	防	本	部
				192
	消	防	団	
				195
	消	防	施	設
				198
第13章	教	育	委	員
	会			
	教	育	総	務
	課	関	係	
				199
	学	校	教	育
	課	関	係	
				203
	生	涯	学	習
	課	関	係	
				209
	文	化	課	関
	係			
				233
	ス	ポ	ー	ツ
	振	興	課	関
	係			
				238
	国	体	推	進
	室	関	係	
				243
	自	然	体	験
	交	流	セ	ン
	タ	ー	関	係
				244
	学	校	給	食
	共	同	調	理
	場	関	係	
				249
	図	書	館	関
	係			
				252
	川	上	澄	生
	美	術	館	関
	係			
				264

第14章	選舉管理委員會	267
第15章	監查委員	270
第16章	公平委員會	272
第17章	農業委員會	273
第18章	固定資產評估審查委員會	280
參考資料	公社事業實績	281
	鹿沼市機構圖	296

第 1 章

議

会

第1章 議会

1 議会の組織

(1) 議席

ア 4月1日現在の議席

議席番号	氏名	議席番号	氏名
1番	鈴木 紹平	13番	佐藤 誠
2番	橋本 修	14番	舘野 裕昭
3番	藤田 義昭	15番	大貫 毅
4番	梶原 隆	16番	鈴木 敏雄
5番	宇賀神 敏	17番	谷中 恵子
6番		18番	津久井 健吉
7番	大貫 桂一	19番	小島 実
8番	石川 さやか	20番	増 渕 靖 弘
9番	鈴木 毅	21番	横尾 武男
10番	阿部 秀実	22番	関口 正一
11番	加藤 美智子	23番	鰻原 一男
12番	市田 登	24番	大島 久幸

(2) 議長・副議長

ア 4月1日現在の議長・副議長

議長 増 渕 靖 弘 副議長 鈴木 敏雄

イ 10月1日現在の議長・副議長

議長 大島 久幸 副議長 小島 実

2 委員会の設置及び構成

(1) 常任委員会

ア 4月1日現在の委員構成

委員会名	委員長	副委員長	委員
総務	佐藤 誠	阿部 秀実	大貫 桂一・増 渕 靖 弘 横尾 武男・鰻原 一男
環境経済	小島 実	鈴木 毅	藤田 義昭・宇賀神 敏一 大貫 毅・関口 正一
文教民生	石川 さやか	鰻原 一男	加藤 美智子・舘野 裕昭 鈴木 敏雄・谷中 恵子
建設水道	市田 登	大島 久幸	鈴木 紹平・橋本 修吉 梶原 隆・津久井 健吉

イ 第3回定例会（10月1日）において次のとおり選任され、同日委員長・副委員長が互選された。

委員会名	委員長	副委員長	委員
総務	梶原 隆	藤田 義昭	石川 さやか・鈴木 毅 市田 登・佐藤 誠 増 靖 弘・鰻 原 一 男
教育福祉	宇賀神 敏	鈴木 紹平	舘野 裕昭・大貫 毅 鈴木 敏雄・谷中 恵子 鰻 原 一 男・大島 久幸
産業建設	大貫 桂一	橋本 修	阿部 秀実・加藤 美智子 津久井 健吉・小島 実 横尾 武男・関 口 正一

(2) 議会運営委員会

ア 4月1日現在の委員構成

委員長	副委員長	委員
横尾 武男	鈴木 毅	梶原 隆・宇賀神 敏 石川 さやか・佐藤 誠 舘野 裕昭・谷中 恵子 津久井 健吉・小島 実 鰻 原 一 男・大島 久幸

イ 4月20日現在の委員構成

委員長	副委員長	委員
横尾 武男	鈴木 毅	梶原 隆・宇賀神 敏 石川 さやか・加藤 美智子 舘野 裕昭・谷中 恵子 津久井 健吉・小島 実 鰻 原 一 男・大島 久幸

ウ 8月25日現在の委員構成

委員長	副委員長	委員
横尾 武男	小島 実	梶原 隆・宇賀神 敏 石川 さやか・加藤 美智子 佐藤 誠・舘野 裕昭 谷中 恵子・津久井 健吉 鰻 原 一 男・大島 久幸

エ 第3回定例会（10月1日）において次のとおり選任され、同日委員長・副委員長が互選された。

委員長	副委員長	委員
谷中恵子	鈴木敏雄	藤田義昭・大貫桂一 石川さやか・加藤美智子 佐藤誠・舘野裕昭 津久井健吉・増渕靖弘 横尾武男・鰐原一男

(3) 決算特別委員会

令和2年度の鹿沼市一般会計及び特別会計の歳入歳出決算を審査するため9月1日決算特別委員会を設置し、9月28・29日の2日間にわたり審査を行った。

委員構成

委員長	副委員長	委員
佐藤誠	市田登	鈴木紹平・橋本修 藤田義昭・梶原隆 宇賀神敏・大貫桂一 石川さやか・加藤美智子 大貫毅・津久井健吉 横尾武男

(4) 議会改革特別委員会（定数11名）

（令和元年第6回定例会（12月19日議決）で設置）

委員構成

委員長	副委員長	委員
谷中恵子	大貫毅	梶原隆・宇賀神敏 大貫桂一・加藤美智子 市田登・佐藤誠 舘野裕昭・津久井健吉 横尾武男

(5) 市行政推進調査特別委員会（定数 2 3 名）

（令和 4 年第 1 回定例会（3 月 2 2 日議決）で設置）

委員構成

委員 長	副 委員 長	委 員
鰻 原 一 男	関 口 正 一	鈴 木 紹 平・橋 本 修 藤 田 義 昭・梶 原 隆 宇賀神 敏・大 貫 桂 一 石 川 さやか・鈴 木 毅 阿 部 秀 実・加 藤 美智子 市 田 登・佐 藤 誠 館 野 裕 昭・大 貫 毅 鈴 木 敏 雄・谷 中 恵 子 津久井 健 吉・小 島 実 増 渕 靖 弘・横 尾 武 男 大 島 久 幸

(6) 市民マーケティング調査特別委員会（定数 1 1 名）

（令和 元 年 第 6 回定例会（1 2 月 1 9 日議決）で設置）

委員構成

委員 長	副 委員 長	委 員
大 島 久 幸	阿 部 秀 実	鈴 木 紹 平・橋 本 修 藤 田 義 昭・石 川 さやか 鈴 木 毅・大 貫 毅 小 島 実・関 口 正 一 鰻 原 一 男

(7) 予算特別委員会（定数 2 3 名）

（令和 3 年 第 2 回定例会（5 月 2 6 日議決）で設置）

委員構成

委員 長	副 委員 長	委 員
館 野 裕 昭	津久井 健 吉	鈴 木 紹 平・橋 本 修 藤 田 義 昭・梶 原 隆 宇賀神 敏・大 貫 桂 一 石 川 さやか・鈴 木 毅 阿 部 秀 実・加 藤 美智子 市 田 登・佐 藤 誠 大 貫 毅・鈴 木 敏 雄 谷 中 恵 子・小 島 実 増 渕 靖 弘・横 尾 武 男 関 口 正 一・鰻 原 一 大 島 久 幸

(令和4年第1回定例会(3月22日議決)で設置)

委員構成

委員長	副委員長	委員
館野裕昭	津久井健吉	鈴木紹平・橋本修隆 藤田義昭・梶原桂一 宇賀神敏・大貫木毅 石川さやか・鈴木美智子 阿部秀実・加藤藤敏 市田登・佐藤木雄 大貫毅・鈴木島実 谷中恵子・小島武 増渕靖弘・横尾一 関口正一・鰻原幸

3 議事

(1) 議会の審議状況

		開 会 月 日	閉 会 月 日	会 期 日 数	本 会 議 日 数	市 長 提 出 議 案 件 数	議 員 提 出 議 案 件 数	認 定 件 数	議決内訳			請 願 陳 情 件 数	報 告 件 数
									原 案 を 可 と す る 件 数	修 正 し た 件 数	原 案 を 否 と し た 件 数		
令和3年	第2回定例会	5.26	6.18	24	5	22	3	0	22	0	0	4	14
	第3回定例会	9.1	10.1	31	5	17	6	9	26	0	0	2	6
	第4回定例会	11.24	12.20	27	5	21	1	0	21	0	0	3	0
令和4年	第1回定例会	2.22	3.22	29	5	39	4	0	39	0	0	5	8

(2) 議会の議決状況

◎ 令和3年第2回定例会(令和3年5月26日～令和3年6月18日)

- 報告第5号 専決処分事項の報告について(工事請負契約の変更)
- 報告第6号 専決処分事項の報告について(損害賠償の額の決定及び和解)
- 報告第7号 専決処分事項の報告について(損害賠償の額の決定及び和解)
- 報告第8号 専決処分事項の報告について(損害賠償の額の決定及び和解)
- 報告第9号 専決処分事項の報告について(損害賠償の額の決定及び和解)
- 報告第10号 債権放棄の報告について
- 報告第11号 令和2事業年度公益財団法人鹿沼市農業公社事業及び決算の報告について
- 報告第12号 令和2事業年度公益財団法人鹿沼市花木センター公社事業及び決算の報告について
- 報告第13号 令和3事業年度公益財団法人かぬま文化・スポーツ振興財団事業計画及び予算の報告について
- 報告第14号 令和2年度鹿沼市継続費繰越計算報告について
- 報告第15号 令和2年度鹿沼市繰越明許費繰越計算報告について

- 報告第 16 号 令和 2 年度鹿沼市事故繰越し繰越計算報告について
報告第 17 号 令和 2 年度鹿沼市水道事業会計予算繰越計算報告について
報告第 18 号 令和 2 年度鹿沼市下水道事業会計予算繰越計算報告について
議案第 40 号 専決処分事項の承認について（令和 2 年度鹿沼市一般会計補正予算（第 1 2 号））
議案第 41 号 専決処分事項の承認について（令和 2 年度鹿沼市国民健康保険特別会計補正予算（第 4 号））
議案第 42 号 専決処分事項の承認について（令和 2 年度鹿沼市後期高齢者医療特別会計補正予算（第 3 号））
議案第 43 号 専決処分事項の承認について（鹿沼市税条例等の一部改正）
議案第 44 号 専決処分事項の承認について（鹿沼市都市計画税条例の一部改正）
議案第 45 号 専決処分事項の承認について（令和 3 年度鹿沼市一般会計補正予算（第 2 号））
議案第 46 号 損害賠償の額の決定及び和解について
議案第 47 号 市道路線の廃止について
議案第 48 号 市道路線の変更について
議案第 49 号 鹿沼市コミュニティセンター条例等の一部改正について
議案第 50 号 鹿沼市認可地縁団体印鑑の登録及び証明に関する条例の一部改正について
議案第 51 号 鹿沼市固定資産評価審査委員会条例の一部改正について
議案第 52 号 鹿沼市税条例の一部改正について
議案第 53 号 鹿沼市やまびこ荘条例の一部改正について
議案第 54 号 鹿沼市国民健康保険条例の一部改正について
議案第 55 号 鹿沼市職業訓練センター条例の一部改正について
議案第 56 号 鹿沼市市営住宅条例の一部改正について
議案第 57 号 鹿沼市情報公開・個人情報保護審査会委員の委嘱について
議案第 58 号 鹿沼市情報公開・個人情報保護審査会委員の委嘱について
議案第 59 号 鹿沼市情報公開・個人情報保護審査会委員の委嘱について
議案第 60 号 鹿沼市情報公開・個人情報保護審査会委員の委嘱について
議案第 61 号 鹿沼市情報公開・個人情報保護審査会委員の委嘱について
議員案第 5 号 予算特別委員会の設置について
議員案第 6 号 鹿沼市議会委員会条例の一部改正について
議員案第 7 号 鹿沼市議会会議規則の一部改正について
◎ 令和 3 年第 3 回定例会（令和 3 年 9 月 1 日～令和 3 年 10 月 1 日）
報告第 19 号 専決処分事項の報告について（損害賠償の額の決定及び和解）
報告第 20 号 専決処分事項の報告について（損害賠償の額の決定及び和解）
報告第 21 号 専決処分事項の報告について（損害賠償の額の決定及び和解）
報告第 22 号 令和 2 事業年度公益財団法人かぬま文化・スポーツ振興財団事業及び決算の報告について
報告第 23 号 令和 2 年度鹿沼市継続費精算報告について
報告第 24 号 令和 2 年度鹿沼市健全化判断比率及び資金不足比率の報告について
認定第 1 号 令和 2 年度鹿沼市一般会計歳入歳出決算の認定について
認定第 2 号 令和 2 年度鹿沼市国民健康保険特別会計歳入歳出決算の認定について
認定第 3 号 令和 2 年度鹿沼市公設地方卸売市場事業費特別会計歳入歳出決算の認定について
認定第 4 号 令和 2 年度鹿沼市介護保険特別会計歳入歳出決算の認定について
認定第 5 号 令和 2 年度鹿沼市後期高齢者医療特別会計歳入歳出決算の認定について
認定第 6 号 令和 2 年度鹿沼市粕尾財産区特別会計歳入歳出決算の認定について

- 認定第 7 号 令和 2 年度鹿沼市清洲財産区特別会計歳入歳出決算の認定について
認定第 8 号 令和 2 年度鹿沼市水道事業会計決算の認定について
認定第 9 号 令和 2 年度鹿沼市下水道事業会計決算の認定について
議案第 62 号 専決処分事項の承認について（令和 3 年度鹿沼市一般会計補正予算（第 3 号））
議案第 63 号 令和 2 年度鹿沼市水道事業会計未処分利益剰余金の処分について
議案第 64 号 令和 2 年度鹿沼市下水道事業会計未処分利益剰余金の処分について
議案第 65 号 令和 3 年度鹿沼市一般会計補正予算（第 4 号）について
議案第 66 号 令和 3 年度鹿沼市国民健康保険特別会計補正予算（第 1 号）について
議案第 67 号 令和 3 年度鹿沼市公設地方卸売市場事業費特別会計補正予算（第 1 号）について
議案第 68 号 令和 3 年度鹿沼市介護保険特別会計補正予算（第 1 号）について
議案第 69 号 令和 3 年度鹿沼市後期高齢者医療特別会計補正予算（第 1 号）について
議案第 70 号 令和 3 年度鹿沼市粕尾財産区特別会計補正予算（第 1 号）について
議案第 71 号 令和 3 年度鹿沼市清洲財産区特別会計補正予算（第 1 号）について
議案第 72 号 令和 3 年度鹿沼市下水道事業会計補正予算（第 1 号）について
議案第 73 号 市道路線の認定について
議案第 74 号 鹿沼市職員の特殊勤務手当に関する条例の一部改正について
議案第 75 号 鹿沼市手数料条例の一部改正について
議案第 76 号 鹿沼市文化活動交流館条例の一部改正について
議案第 77 号 鹿沼市公平委員会委員の選任について
議員案第 8 号 決算特別委員会の設置について
議員案第 9 号 核兵器廃絶に向けた一層の取り組みを求める意見書の提出について
議員案第 10 号 出産育児一時金の増額を求める意見書の提出について
議員案第 11 号 コロナ禍による厳しい財政状況に対処し地方税財源の充実を求める意見書の提出について
議案第 78 号 鹿沼市監査委員の選任について
議員案第 12 号 各常任委員会への特定調査事件付託について
議員案第 13 号 議会運営委員会への調査事件付託について
◎ 令和 3 年第 4 回定例会（令和 3 年 1 月 24 日～令和 3 年 1 月 20 日）
議案第 79 号 専決処分事項の承認について（令和 3 年度鹿沼市一般会計補正予算（第 5 号））
議案第 80 号 令和 3 年度鹿沼市一般会計補正予算（第 6 号）について
議案第 81 号 令和 3 年度鹿沼市下水道事業会計補正予算（第 2 号）について
議案第 82 号 辺地に係る総合整備計画の変更について
議案第 83 号 指定管理者の指定について
議案第 84 号 指定管理者の指定について
議案第 85 号 指定管理者の指定について
議案第 86 号 指定管理者の指定について
議案第 87 号 指定管理者の指定について
議案第 88 号 鹿沼市営駐車場条例の一部改正について
議案第 89 号 鹿沼市議会議員の議員報酬及び費用弁償等に関する条例の一部改正について
議案第 90 号 鹿沼市長等の給与及び旅費に関する条例の一部改正について
議案第 91 号 鹿沼市一般職の職員の給与に関する条例の一部改正について
議案第 92 号 鹿沼市手数料条例の一部改正について
議案第 93 号 鹿沼市重度心身障害者医療費助成に関する条例の一部改正について

- 議案第 94 号 鹿沼市国民健康保険条例の一部改正について
 議案第 95 号 鹿沼市花木センター条例の一部改正について
 議案第 96 号 人権擁護委員候補者の推薦について
 議案第 97 号 鹿沼市公平委員会委員の選任について
 議案第 98 号 令和 3 年度鹿沼市一般会計補正予算（第 7 号）について
 議案第 99 号 令和 3 年度鹿沼市一般会計補正予算（第 8 号）について
 議員案第 14 号 中華人民共和国による人権侵害問題に対する調査及び、中国政府に対し説明責任を果たすよう求める意見書の提出について
- ◎ 令和 4 年第 1 回定例会（令和 4 年 2 月 22 日～令和 4 年 3 月 22 日）
- 報告第 1 号 専決処分事項の報告について（損害賠償の額の決定及び和解）
 報告第 2 号 専決処分事項の報告について（訴えの提起）
 報告第 3 号 専決処分事項の報告について（損害賠償の額の決定及び和解）
 報告第 4 号 専決処分事項の報告について（損害賠償の額の決定及び和解）
 報告第 5 号 専決処分事項の報告について（損害賠償の額の決定及び和解）
 報告第 6 号 専決処分事項の報告について（損害賠償の額の決定及び和解）
 報告第 7 号 令和 4 事業年度公益財団法人鹿沼市農業公社事業計画及び予算の報告について
 報告第 8 号 令和 4 事業年度公益財団法人鹿沼市花木センター公社事業計画及び予算の報告について
 議案第 1 号 専決処分事項の承認について（令和 3 年度鹿沼市一般会計補正予算（第 9 号））
 議案第 2 号 令和 4 年度鹿沼市一般会計予算について
 議案第 3 号 令和 4 年度鹿沼市国民健康保険特別会計予算について
 議案第 4 号 令和 4 年度鹿沼市公設地方卸売市場事業費特別会計予算について
 議案第 5 号 令和 4 年度鹿沼市介護保険特別会計予算について
 議案第 6 号 令和 4 年度鹿沼市後期高齢者医療特別会計予算について
 議案第 7 号 令和 4 年度鹿沼市粕尾財産区特別会計予算について
 議案第 8 号 令和 4 年度鹿沼市清洲財産区特別会計予算について
 議案第 9 号 令和 4 年度鹿沼市水道事業会計予算について
 議案第 10 号 令和 4 年度鹿沼市下水道事業会計予算について
 議案第 11 号 令和 3 年度鹿沼市一般会計補正予算（第 10 号）について
 議案第 12 号 令和 3 年度鹿沼市国民健康保険特別会計補正予算（第 2 号）について
 議案第 13 号 令和 3 年度鹿沼市介護保険特別会計補正予算（第 2 号）について
 議案第 14 号 令和 3 年度鹿沼市後期高齢者医療特別会計補正予算（第 2 号）について
 議案第 15 号 財産の取得について
 議案第 16 号 第 8 次鹿沼市総合計画基本構想及び基本計画の策定について
 議案第 17 号 辺地に係る総合整備計画の策定について
 議案第 18 号 市道路線の認定について
 議案第 19 号 鹿沼市犯罪被害者等支援条例の制定について
 議案第 20 号 鹿沼市職員の勤務時間、休日及び休暇に関する条例の一部改正について
 議案第 21 号 鹿沼市長等の給与の特例に関する条例の一部改正について
 議案第 22 号 鹿沼市野外活動研修施設条例の廃止について
 議案第 23 号 鹿沼市身体障害者補装具費等自己負担金助成に関する条例の廃止について
 議案第 24 号 鹿沼市廃棄物の処理及び清掃に関する条例の一部改正について
 議案第 25 号 鹿沼市国民健康保険税条例の一部改正について
 議案第 26 号 鹿沼市都市計画法に基づく開発行為の許可基準に関する条例の一部改正について

議案第 27 号	下水道事業に地方公営企業法の規定の全部を適用することに伴う関係条例の整備に関する条例の制定について
議案第 28 号	鹿沼市消防団員の定員、任免、給与、服務等に関する条例の一部改正について
議案第 29 号	鹿沼市監査委員の選任について
議案第 30 号	鹿沼市政治倫理審査会委員の委嘱について
議案第 31 号	鹿沼市政治倫理審査会委員の委嘱について
議案第 32 号	鹿沼市政治倫理審査会委員の委嘱について
議案第 33 号	鹿沼市政治倫理審査会委員の委嘱について
議案第 34 号	鹿沼市政治倫理審査会委員の委嘱について
議案第 35 号	鹿沼市政治倫理審査会委員の委嘱について
議案第 36 号	鹿沼市政治倫理審査会委員の委嘱について
議員案第 1 号	ロシアによるウクライナ侵攻に断固抗議する決議について
議案第 37 号	令和 4 年度鹿沼市一般会計補正予算（第 1 号）について
議案第 38 号	令和 3 年度鹿沼市一般会計補正予算（第 1 1 号）について
議案第 39 号	損害賠償の額の決定及び和解について
議員案第 2 号	市行政推進調査特別委員会の設置について
議員案第 3 号	予算特別委員会の設置について
議員案第 4 号	議案第 1 6 号 第 8 次鹿沼市総合計画基本構想及び基本計画の策定についての付帯決議について

4 常任委員会及び特別委員会の開催状況

(1) 常任委員会

委員会名	開催日数	審査件数
総務常任委員会	5	33
環境経済常任委員会	2	5
文教民生常任委員会	2	17
建設水道常任委員会	2	11
教育福祉常任委員会	3	29
産業建設常任委員会	3	20

(2) 特別委員会

委員会名	開催日数	審査件数
決算特別委員会	3	9
予算特別委員会	5	13
議会改革特別委員会	6	5
市民マーケティング調査特別委員会	3	3

5 請願・陳情の審査状況

審査件数	内 訳					
	採 択	不 採 択	継続審査	取り下げ	審査未了	趣旨採択
12	3	8	1	—	—	—

6 優良先進都市視察実施状況

(1) 常任委員会及び議会運営委員会

実施月日	視察都市名	委員会名	視察項目
	なし		

7 本市訪問視察者（団）

月日	本市訪問視察者名	人数	主な視察事項
	なし		

第 2 章

総 合 政 策 部

第2章 総合政策部

総合政策課関係

1 総務

(1) 情報公開制度

ア 請求の概要

(ア) 請求者

市内に住所を有する者から23件、実施機関が行う事務事業に利害関係を有する者から2件、市内に事務所又は事業所を有する個人及び法人その他の団体から1件あったほか、情報公開請求をすることができる者以外の者から27件の任意公開の申出があった。

(イ) 請求件数及び決定件数

令和3年度の請求件数は、53件であり、令和2年度の44件から減少した。その決定内容は、次の表のとおりであった。

決定内容	決定件数	交付枚数
公開	18件	1,478枚
部分公開	22件	
非公開	12件	—
合計	52件	1,478枚

※53件の請求のうち1件は、請求後に取り下げられた。

イ 審査請求

請求なし

(2) 個人情報保護制度

ア 請求の概要

(ア) 請求者

市内に住所を有する者から7件、市内に住所を有しないが、実施機関に個人情報を収集されている者から2件の請求があった。

(イ) 請求件数及び決定件数

令和3年度の請求件数は、9件であり、その決定内容は、次の表のとおりであった。

決定内容	決定件数	交付枚数
開示	4件	18枚
部分開示	1件	27枚
非開示	1件	—
合計	6件	45枚

※9件の請求のうち3件は、請求後に取り下げられた。

イ 審査請求

請求なし

(3) 情報公開・個人情報保護審査会

令和3年度の運用状況報告等のため、情報公開・個人情報保護審査会の会議を1回開催した。

(4) 審議会等の会議の公開

令和3年度は、制度の対象となる審議会等の数は、65であり、延べ236回の会議が開催され、傍聴人の総数は、1人であった。

(5) 平和行政の推進

ア 「戦争体験を語り継ぐ～平和の尊さを次世代へ～」映像制作

新型コロナウイルス感染症の影響により、令和元年まで実施していた広島平和記念式典派遣事業は、参加する生徒の健康面と安全面を考慮して、令和2年度に続き中止とした。

これに代わる事業として、「戦争体験を語り継ぐ～平和の尊さを次世代へ～」映像制作を、令和2年度に続き実施した。これは、市内在住者による戦争体験談を収録した映像製作事業であり、完成したDVDは、図書館やコミュニティセンター等で貸出しをするとともに、動画閲覧サイトに掲載し、広く周知を図った。

イ その他の取組

令和3年8月に核兵器禁止条約への日本政府の参加を求める要請文を国（外務大臣宛て）に提出するとともに、令和4年3月にロシア連邦のウクライナ侵攻に対する抗議文を在日ロシア連邦大使館（プーチン大統領宛て）に提出した。

2 文書法令

(1) 市議会招集

開会日	定例・臨時の別	開会日	定例・臨時の別
5. 26	令和3年第2回定例会	11. 24	令和3年第4回定例会
9. 1	令和3年第3回定例会	2. 22	令和4年第1回定例会

(2) 例規

ア 条例（制定・廃止）

条例番号	題名	公布年月日	施行年月日
2	鹿沼市犯罪被害者等支援条例	R4. 3. 23	R4. 4. 1
5	鹿沼市野外活動施設条例を廃止する条例	R4. 3. 23	R4. 4. 1
6	鹿沼市身体障害者補装具費等自己負担金助成に関する条例を廃止する条例	R4. 3. 23	R4. 7. 1

以上のほか、一部改正31件を公布した。

イ 規則（制定）

規則番号	題名	公布年月日	施行年月日
41	鹿沼市人権推進指導員設置規則	R3. 10. 26	R4. 4. 1
7	鹿沼市すこやか赤ちゃん応援券の交付に関する規則	R4. 2. 22	R4. 4. 1
10	鹿沼市犯罪被害者等支援条例施行規則	R4. 3. 23	R3. 4. 1

以上のほか、一部改正44件、施行期日を定める規則1件を公布した。

ウ 訓令

一部改正6件を公布した。

エ 告示

256件を告示した。

オ 例規審査委員会

委員会は、委員長以下13人で組織し、3回の開催に加え、新型コロナウイルス感染症の感染拡大防止のため、1回を書面で開催し、合計45件の例規を審査した。

なお、持ち回り審査は22件であった。

カ 例規集

市例規の制定・改廃に伴い、追録（第29号～第34号）を発行した。

(3) 専決処分

地方自治法第179条第1項の規定に基づく専決処分は、補正予算7件、条例2件で、処分後の定例会に議案として提出し、承認された。

また、同法第180条第1項の規定に基づく専決処分は、損害賠償の額の決定及び和解関係7件、訴えの提起1件で、処分後の定例会に報告した。

(4) 事務取扱資料の作成

職員の事務執行上の利便を図るため、鹿沼市機構図、鹿沼市事務執行規則、鹿沼市庁議規程等を収録した事務取扱資料を作成し、全職員に配付した。

(5) 印刷事務取扱枚数

令和3年度印刷事務取扱枚数

(単位：枚)

区分 月別	A4	A3	その他	計
4月	76,413	23,956	10,000	110,369
5月	106,196	39,921	1,316	147,433
6月	104,281	12,480	36,846	153,607
7月	81,162	2,357	21,419	104,938
8月	55,650	4,528	8,690	68,868
9月	55,173	26,880	7,520	89,573
10月	65,221	7,648	38,280	111,149
11月	42,844	3,537	500	46,881
12月	50,194	2,193	39,178	91,565
1月	63,890	5,412	58,080	127,382
2月	63,408	9,073	200	72,681
3月	94,426	39,429	18,345	152,200
計	858,858	177,414	240,374	1,276,646

※印刷依頼票から集計（A版以外・ハガキ・封筒は、その他で集計）

3 企画・政策

(1) 総合計画の推進

ア 庁議の開催

市政運営の基本方針及びこれに伴う重要施策の策定並びに方針等を審議するため調整会議（5回・政策：7案件）、部長会議（17回・政策：12案件）を開催した。

イ 重要施策の企画調整

「県への要望」を取りまとめ、8月に市長から知事に対し要望書を提出した。

（要望案件：5件）。

ウ 第8次総合計画の策定と推進

令和4年度からの10か年を計画期間とした第8次総合計画を策定した。また、総合計画を着実に推進するため、財政、人事、組織の所管部局と連携を図りながら、実

施計画（令和 4 年度）を策定した。

エ 人口対策・地方創生

地方創生関連交付金を活用し、次の事業を実施した。

交付金分類	事業名
推進交付金	木材・木工品の海外展開基盤整備事業(平成 30～令和 3 年度) ※令和 3 年度へ繰越

(2) 行政評価の推進

ア 政策評価

事務事業評価と連動した政策評価を実施公表した。

(3) 広域連携組織への参画

ア 栃木県央都市圏首長懇談会

県央地域に共通する課題について意見交換等を行った。(宇都宮市が事務局)

(4) 都市交流の総括

新型コロナウイルス感染拡大の影響により事業を見送った。

(5) 国際交流の推進

新型コロナウイルス感染拡大の影響により事業を見送った。

財政課関係

1 財政

(1) 予算

ア 令和3年度予算の状況

(単位：千円)

区分	回数	種別	議決（専決） 年月日	補正額	累計額	摘要	
一般会計		当初予算	R3. 3. 19		40,300,000		
	1	補正予算	R3. 3. 19	550,933	40,850,933		
	2	〃	(R3. 4. 16)	122,445	40,973,378	(専決)	
	3	〃	(R3. 7. 1)	197,579	41,170,957	(専決)	
	4	〃	R3. 10. 1	1,920,963	43,091,920		
	5	〃	(R3. 10. 19)	115,932	43,207,852	(専決)	
	6	〃	R3. 12. 20	1,044,508	44,252,360		
	7	〃	R3. 12. 20	997,917	45,250,277		
	8	〃	R3. 12. 20	740,624	45,990,901		
	9	〃	(R4. 1. 18)	1,121,804	47,112,705	(専決)	
	10	〃	R4. 3. 22	358,520	47,471,225		
	11	〃	R4. 3. 22	166,116	47,637,341		
12	〃	(R4. 3. 31)	299,195	47,936,536	(専決)		
特別会計	国民健康保険	1	当初予算	R3. 3. 19		10,259,800	
			補正予算	R3. 10. 1	290,944	10,550,744	
		2	〃	R4. 3. 22	44,995	10,595,739	
		3	〃	(R4. 3. 31)	△ 127,785	10,467,954	(専決)
	公設地方卸売市場事業費	1	当初予算	R3. 3. 19		13,000	
			補正予算	R3. 10. 1		13,000	
	介護保険	1	当初予算	R3. 3. 19		8,737,000	
			補正予算	R3. 10. 1	102,002	8,839,002	
		2	〃	R4. 3. 22	24,117	8,863,119	
	後期高齢者医療	1	当初予算	R3. 3. 19		1,151,300	
			補正予算	R3. 10. 1	8,434	1,159,734	
		2	〃	R4. 3. 22	19,417	1,179,151	
		3	〃	(R4. 3. 31)	△ 20,705	1,158,446	(専決)
粕尾財産区	1	当初予算	R3. 3. 19		222		
		補正予算	R3. 10. 1	2,454	2,676		
清洲財産区	1	当初予算	R3. 3. 19		360		
		補正予算	R3. 10. 1	312	672		
計				7,980,721	68,442,403		

イ 令和3年度水道事業会計の予算の状況

(単位：千円)

回数	議決年月日	種別	収益的収入及び支出予定額		資本的収入及び支出予定額	
			収入	支出	収入	支出
	R3. 3. 19	当初予算	1,543,808	1,417,855	1,067,811	1,981,166
累計額			1,543,808	1,417,855	1,067,811	1,981,166

ウ 令和3年度下水道事業会計の予算の状況

(単位：千円)

回数	議決年月日	種別	収益的収入及び支出予定額		資本的収入及び支出予定額	
			収入	支出	収入	支出
	R3. 3. 19	当初予算	2,568,638	2,184,823	775,797	1,668,485
1	R3. 10. 1	補正予算		6,600		
2	R3. 12. 20	〃			30,000	30,000
累計額			2,568,638	2,191,423	805,797	1,698,485

(2) 決算

ア 令和3年度決算の状況

(単位：千円)

区分	予算現額	決算額		歳入歳出 差引額	翌年度へ 繰り越す べき財源	実質収支額
		歳入	歳出			
一般会計	52,851,248	50,253,572	47,611,832	2,641,740	1,002,123	1,639,617
特別会計	国民健康保険	10,467,954	10,508,030	10,144,521	363,509	363,509
	公設地方卸売市場事業費	13,000	12,897	11,195	1,702	1,702
	介護保険	8,863,119	8,425,942	8,236,038	189,904	189,904
	後期高齢者医療	1,158,446	1,159,958	1,153,444	6,514	6,514
	粕尾財産区	2,676	2,670	2,602	68	68
	清洲財産区	672	665	483	182	182
計	73,357,115	70,363,734	67,160,115	3,203,619	1,002,123	2,201,496

※予算現額等は、千円未満単純四捨五入による。

イ 令和3年度水道事業会計の決算の状況

(単位：千円)

区分	収益的収入及び支出		資本的収入及び支出	
	収入	支出	収入	支出
予算現額	1,543,808	1,417,855	1,099,411	2,149,205
決算額	1,613,177	1,296,829	804,843	1,561,817

ウ 令和3年度下水道事業会計の決算の状況

(単位：千円)

区分	収益的収入及び支出		資本的収入及び支出	
	収入	支出	収入	支出
予算現額	2,568,638	2,191,423	1,031,527	1,926,313
決算額	2,686,861	2,091,113	630,662	1,518,852

(3) 地方交付税

ア 普通交付税(令和3年度)

(単位：千円)

区分	基準財政需要額	基準財政収入額	交付基準額	決定額
	(A)	(B)	(A) - (B)	
一本算定	18,923,254	12,690,463	6,232,791	6,232,791

イ 特別交付税(令和3年度)

616,033千円

(4) 市債

市債の現在高は、次のとおりである。

(単位：千円)

区分	借入先	財務省	総務省	その他	計
一般会計 (A)		16,321,836	599,411	11,583,109	28,504,356
1 普通債		2,476,609	484,154	9,337,303	12,298,066
(1) 総務		16,622		2,810,944	2,827,566
(2) 民生				325,346	325,346
(3) 衛生		945,781		403,005	1,348,786
(4) 農林水産業		115,809		79,245	195,054
(5) 商工費		3,207			3,207
(6) 土木		356,800	72,911	3,320,704	3,750,415
(7) 消防		22,209		427,687	449,896
(8) 教育		1,016,181	411,243	1,970,372	3,397,796
(9) 同和対策					
2 災害復旧債		889,635		44,400	934,035
(1) 農林水産業		146,239		26,400	172,639
(2) 土木		736,958		18,000	754,958
(3) その他		6,438			6,438
3 その他		12,955,592	115,257	2,201,406	15,272,255
(1) 県振興資金				1,867	1,867
(2) 減税補てん債		279,781	115,257		395,038
(3) 臨時財政対策債		12,675,811		2,199,539	14,875,350
企業会計 (B)		10,957,213	1,681,454	4,442,815	17,081,482
1 水道事業		5,877,804		722,142	6,599,946
2 下水道事業		5,079,409	1,681,454	3,720,673	10,481,536
計(A) + (B)		27,279,049	2,280,865	16,025,924	45,585,838

※ 令和3年度地方財政状況調査の報告数値による。

秘書課関係

1 鹿沼市功労者表彰式

- (1) 期 日 令和3年5月13日(木)
(2) 場 所 鹿沼市民文化センター小ホール
(3) 受賞者

功労者40名、1団体、篤志者5名、1団体を表彰した。

ア 市政功労者	横 尾 武 男			
イ 地方自治功労者	星 野 晴 男	豊 田 道 有	矢 野 律 子	
	福 田 裕	益 子 裕 幸	渡 邊 君 子	
	吉 岡 登志子	福 田 眞喜子	鹿沼くらしの会	
ウ 教育文化功労者	小 野 徹	福 田 宜 男	坂 井 忍	
	金 子 英 利雄	酒 井 邦 夫	國 立 恵 俊	
	北 口 英 雄			
エ 産業功労者	白 石 修	片 山 茂 吉	金 田 一 芳	
	伊 藤 芳 光	藤 野 光 郎		
オ 保健衛生功労者	田 代 高 志			
カ 消防功労者	松 澤 吉 継	吉 村 実	金 子 剛	
	出 雲 邦 彦	佐 藤 和 一	大 倉 昭 久	
	小野崎 隆 光	岡 大 貴	小 島 紀 明	
	吉 田 範 行	神 山 茂 生	小 杉 嘉 博	
	荒 川 貴 弘			
キ 社会福祉功労者	齋 藤 範 子	和久井 耕 治	梅 澤 啓 子	
	金 子 豊	浅 見 京 子		
ク 篤志者	大 野 ミ 子	榎 倉 一 男	山 田 義 博	
	川 田 一 哉	大 橋 秀 夫	信 金 中 央 金 庫	

鹿沼営業戦略課関係

1 営業戦略

(1) シティプロモーションの推進

ア 「鹿沼営業戦略指針」の運用

営業戦略の指針となる「鹿沼シティプロモーションガイドライン」を更新し、第2版をリリース。デジタルプロモーションを中心にPR活動を推進するとともに、職員の意識改革や市民の郷土愛の醸成を促進した。

イ 情報発信力の強化

(ア) シティプロモーション専用サイト「ジブンスタイルかぬま」の運用を開始
8万人以上の訪問者数を達成した。

(イ) 魅力発信特派員(13組登録)による市民目線でのレポート記事を充実させ、年間56記事を掲載した。

(ウ) 公式LINEの運用開始をはじめ、フェイスブックやインスタグラムなどのSNS活用により情報を戦略的に発信、またフォロワー増加のためのデジタル広告を積極的に展開した。

ウ イメージ戦略の展開

(ア) 路線バスラッピングやいちごバス停、電柱ラッピングの設置など、各種媒体でいちごデザインや「いちご市」ロゴを活用し、イメージの定着を図った。

(イ) いちご市イベント「いちごのもり」をスタンプラリー形式で開催した。

(ウ) シンボルキャラクター「ベリーちゃん」のデザインを再リニューアル

(エ) 新たに2名のかぬまふるさと大使を任命し(計26名)、いちご市KANUMAサポーターズ2社を新規認定した(計25社)。

(オ) 鹿沼ファンに関する事務を整理、観光交流課に一元化した。

(2) ふるさと納税

ア ふるさと納税寄附金

(ア) 件数：2,412件

(イ) 金額：379,708,000円

(ウ) ポータルサイトの2社追加や返礼品の開発などにより、前年比332%増となった。

イ 企業版ふるさと納税

(ア) 件数：1件

(イ) 金額：1,010,000円

2 広報活動

(1) 広報紙の発行と広報活動

ア 「広報かぬま」を月1回発行し、全世帯に配布した。

規格 A4判 28ページ(月毎増減あり)

部数 32,100部

イ 「広報かぬま」のコンビニ配布を市内43店舗で実施した。

ウ 視覚障がいを持つ方等へ、広報かぬまを音訳し、カセットテープ及びデージー(デジタル録音図書)に収録して配布した。

エ ホームページやTwitter、Youtubeにより市政の情報提供を行った。

(2) 「財政状況」の公表

財政状況を分かりやすく編集し、令和3年7月号・令和4年1月号の広報かぬまで市民に公表した。

(3) 報道機関との連携

- ア 各報道機関への情報提供は、広報紙等を送付するほか、各部（局）からの通報、資料送付などを積極的に行った。
- イ 市長の記者会見を11回実施した。
- ウ ラジオ・テレビ等関係機関へ広報紙等の送付による情報提供を実施した。
- エ とちぎテレビ、鹿沼ケーブルテレビ、栃木放送、RADIO BERRY で新春特別番組を放送した。

3 広聴活動

(1) 個別広聴

市政についての意見・要望・苦情等、年間50件の相談を受け、それらを市政に反映させた。また、電子メールによる155件の意見・質問等に対応した。

(2) 市長とお茶べり かぬま夢談議

市長と少グループの市民が、お茶飲み話のような肩の凝らない和やかな雰囲気の中で、市の施策や将来像について対話を行った。

ア 1回実施

イ 参加者9名

(3) パブリック・コメント制度

ア 15回実施

(4) 世論調査

市民の生活や市政に対する意見や要望を把握し、今後の市政運営のあり方の基礎資料とするため調査を行った。

ア 回収率43.0%

まちづくり戦略関係

1 まちづくり戦略

(1) 移住・定住の促進

ア 移住・定住ワンストップ窓口の運営

移住関連情報を集約し、移住相談のためのワンストップ窓口を運営した。

イ 移住支援補助金

東京圏から県内企業に就職、起業又はテレワークのため市内へ移住した者に対し補助金を支給した（6件）。

ウ 移住・定住PR

(ア) 首都圏在住者向けの移住フェア（オンライン開催を含む。）などへの出展

(イ) 雑誌、ウェブサイト、SNSなどの各種メディアを通じたPR活動の展開

エ 雇用・移住・定住促進協議会

(ア) 構成団体：鹿沼商工会議所・栗野商工会・鹿沼公共職業安定所・鹿沼相互信用金庫・鹿沼市（産業振興課・まちづくり戦略課）

(イ) 移住・定住促進部会としての事業展開：移住・定住促進のためのPR活動、テレワーク移住者向けのPR動画を作成・公開、移住体験施設おためしの家「いちごいち家」の運営

(2) 地域おこし協力隊

ア 事業概要 起業・創業・継業等により、鹿沼で夢の実現を目指す人を応援するとともに、地域課題の解決に向けた取組を促進する。

イ 事業内容

大芦川流域の観光公害対策とアウトドアアクティビティの開発をテーマに新規隊員を募集し、1名委嘱した（小村あづさ隊員）。

2 水資源対策

(1) 思川開発事業の総合調整

ア 水源地域及び導水路地域が不利益を被らないよう、当該地区の地域振興及び生活環境整備等の支援を行った。

ダム対策活動支援補助金 4団体

イ 水源地域・導水路地域の地域整備事業について、県及び水資源機構と協議・調整を行い、地域からの要望等に対応した。

(2) 東大芦川ダム建設事業中止に伴う対応

ア 中止に伴う治水・利水・地域振興等の代替事業の進捗管理を行った。

イ 中止に伴う事業として県が整備をすることとなっている「もみじの里公園」について、地元及び県と調整を行い、整備内容について協議を進めた。

ウ 中止に伴い県が実施する大芦川の河川改修については、山越堰上下流の護岸工事等が実施されたことを確認した。

3 道の駅整備

(1) 花木センター「道の駅化」の推進

ア 花木センター道の駅化に必要な施設規模（駐車ます数、休憩施設面積、トイレ面積等）を算出するため、市道22号線の交通量調査を行った。

イ 世論調査に道の駅に関する設問を設け、調査を行った。

ウ 交通量調査、世論調査の結果等をもとに、整備や運営に関する『花木センター「道の駅化」整備事業の基本方針』を策定した。

情報政策課関係

1 庁内情報化

(1) 情報セキュリティ研修

新型コロナウイルス感染症のまん延防止を考慮し、J-LIS等が主催するeラーニング形式の研修を実施したほか、個人番号を取り扱う部署を対象とした独自の研修を実施した。

ア 新規採用職員研修	1回
イ 個人番号利用事務等実施者研修(e)	216人
ウ サイバーセキュリティ研修(e)	239人

※(e)は、eラーニングにより実施したもの

(2) 情報セキュリティ対策

総務省における情報セキュリティポリシーに関するガイドラインの改定等に伴い、情報セキュリティポリシーの見直しを実施した。

(3) 財務会計システム

新財務会計システムの構築及び運用に関する検討を継続して実施し、令和4年度当初予算編成からシステム運用を開始した。

(4) AI-OCR、RPA

RPAの本格導入に向け、コンサルティングを委託し、応募があった中から選定した8業務の実証実験を実施した。

(5) 技術支援

ア 衆議院議員選挙の期日前投票所を情報センターに設置するに当たり、必要なネットワークの設計及びネットワーク回線の敷設を実施した。

イ 道路管理システムの更新について技術支援を実施した。

ウ そのほか、相談・サポート4件を実施した。

2 行政ネットワークの運用管理

行政情報ネットワークの維持管理及び保守を行った。

- ・ネットワーク障害対応 1件
- ・処理要望対応 76件

3 その他

(1) 新庁舎建設に伴うネットワーク回線の敷設

ア 新庁舎及び仮庁舎に行政情報ネットワーク等のネットワーク回線を敷設するとともに、ネットワーク機器、システム機器等の更新を実施した。

イ 庁舎移転に伴う事務用パソコン等の移設を実施した。

4 電子計算機利用状況（電算関連経費）

令和3年度決算額（単位：千円）

所轄部門 経費	総務・企画・ 消防部門	商工・農林・ 水産部門	土木・建築 部門	民生・労働・ 衛生部門	公営企業 部門	行政委員 会・議会 事務局等	計
機器購入費	0	0	0	0	0	0	0
レンタル・リース	185,361	594	8,911	18,440	22,340	11,298	246,944
回線使用料	13,260	53	509	702	1,596	2,610	18,731
機器・ソフトの保守料	77,583	1,297	3,949	3,087	7,774	18,465	112,156
委託費	56,076	0	1,140	52,145	2,508	12,291	124,159
各種研修費用	0	0	0	0	0	0	0
その他	19,347	0	0	28,758	0	846	48,951
合計	351,628	1,944	14,510	103,133	34,218	45,510	550,942

5 統計

(1) 統計調査

ア 学校基本調査（文部科学省所管：統計法基幹統計調査）

学校教育行政に必要な学校に関する基本的事項を明らかにすることを目的とする。

(ア) 調査期日：5月1日

(イ) 調査客体数：44件

イ 経済センサスー活動調査（経済産業省：統計法基幹統計調査）

我が国における事業所・企業の経済活動を全国的及び地域別に明らかにするとともに、事業所及び企業を対象とした各種統計調査の母集団情報を得ることを目的とする。

(ア) 調査期日：6月1日

(イ) 調査対象：5,241事業所

(ウ) 調査区数：169調査区

(エ) 調査員数：56名

(オ) 指導員数：5名

(2) 各種表彰

表彰種別等	受賞者名（敬称略）	受賞年月日
総務大臣表彰 (国勢調査)	調査員 坪山 テル 調査員 山川 良子 指導員 安生 浩晃	R3年10月18日
経済産業大臣表彰 経済産業省所管統計調査功績者表彰 (構造統計)	調査員 川上 身知子 調査員 若林 美子	R3年10月18日
栃木県統計協会 名誉会長表彰	調査員 橋本 剛 調査員 黒田 武男 調査員 篠崎 佳子	R3年10月18日
鹿沼市政功労表彰 鹿沼市長表彰	調査員 福田 眞喜子 調査員 吉岡 登志子	R3年5月

(3) 刊行物

ア 「鹿沼市統計書」(令和3年版)

市勢の現況を明らかにするため、基本的な統計資料を総合的に集録し発刊した。

イ 「鹿沼市の工業」 令和元(2019)年

工業の実態を明らかにするため、「令和2(2020)年工業統計調査」の調査結果を集計し作成した。

危機管理課関係

1 防災対策

(1) 地域防災計画の修正

平成9年度に策定した鹿沼市地域防災計画については、平成18年度に防災アセスメントを実施し、災害予防、発生時の応急対策及び復旧対策を含む総合的な計画として、平成19年度に全面改正した。

その後も必要な見直しを行っており、令和3年度は、組織改編に伴う各班の構成を修正したほか、過去の災害をふまえた避難所の見直し、市が発令する「避難勧告、避難指示」が「避難指示」に一本化されたことに伴う修正、避難行動要支援者に係る個別避難計画の市町の作成を努力義務化することについての追加、災害が発生するおそれがある段階での災害救助法適用についての追加などの修正を行った。

(2) 自主防災会資機材支給事業

2つの自主防災会の設立を支援し、防災資機材の支給等を行い組織の充実を図った。

名称	会長	支給した資機材等
茂呂 自主防災会	神長 守雄	資器材保管庫、ショルダー型メガホン、消火器、災害救助工具セット、救急箱、毛布、ブルーシート
口栗野 自主防災会	横尾 光夫	資器材保管庫、災害救助工具セット、反射式合図灯、担架、LED作業灯、ドラムコード、スコープ、エンジンチェーンソー

2 国民保護行政

(1) 鹿沼市国民保護計画の修正

平成29年8月及び12月に県を通じ国から、北朝鮮の弾道ミサイル発射等を受け、各自治体の国民保護計画を修正するように助言があり、平成30年3月に修正した。

(2) 国民保護行政の取組

弾道ミサイルの発射に係る対応、弾道ミサイルが発射された時の行動についての広報活動、Jアラート全国一斉情報伝達訓練（5月、10月、2月）などを行った。

第 3 章

行 政 經 營 部

第3章 行政経営部

行政経営課関係

1 行政経営

(1) 行政改革の推進

第6期鹿沼市行政改革大綱に基づくアクションプランを推進し、業務改善や文書の削減など、事務の効率化を推進した。

(2) 指定管理者制度

指定管理者制度を導入している31施設のうち、令和3年度で指定期間の終了する4施設の選定を行った。

2 組織・機構の見直し

「新たな政策課題への効果的な取組」「更なる市民サービスの向上」「行政改革による組織のスリム化の推進」などの観点から、大規模な組織機構の改編を行い、令和3年度から新たな体制でスタートした。

3 財産管理

(1) 財産の取得及び処分

ア 土地の取得

(単位：m²)

No.	用 途	所 在 地	地 目	地 積
1	ごみステーション用地	千渡 1664-2	雑種地	3.91
2	ごみステーション用地	上殿町 217-35	雑種地	6.70
3	ごみステーション用地	千渡 1675-77	雑種地	3.17
4	ごみステーション用地	仁神堂町 2-13	雑種地	3.44
5	ごみステーション用地	貝島町 2-14	雑種地	6.00
6	ごみステーション用地	幸町 2 丁目 158-45	雑種地	4.74
7	ごみステーション用地	西茂呂 4 丁目 15-9	雑種地	9.78
8	旧ひなた保育園用地表示登記①	上日向 312 番 3	宅地	108.38
9	旧ひなた保育園用地表示登記②	上日向 312 番 4	宅地	4.17
10	旧ひなた保育園用地表示登記③	上日向 312 番 5	宅地	6.51

イ 建物の取得

(単位：m²)

No.	用 途	所 在 地	構 造	面 積
1	鹿沼市新庁舎(1期工事部分)	今宮町 1688-1	鉄骨造	5,507.61
2	鹿沼市議会棟	今宮町 1688-1	木造	872.40
3	消防訓練塔(主塔)	上殿町 520-1	鉄骨造	177.88
4	消防訓練塔(副塔)	上殿町 520-1	鉄骨造	163.50
5	消防団第4分団第1・4部ホース乾燥ポール	上石川 1461-2	鉄骨造	1.00
6	消防団第4分団第1・4部車庫	上石川 1461-2		66.27
7	上石川地内防火水槽設置工事	上石川 1461-2		28.00
8	北犬飼コミュニティセンター	上石川 1465-4	木造	995.18
9	東中学校プール機械室	府中町 393	鉄骨造	32.00

ウ 土地の処分

(単位：㎡)

No.	用 途	所 在 地	地 目	地 積
1	新鹿沼駅西区画整理保有地	花岡町 61-3	宅地	23.11
2	新鹿沼駅西区画整理保有地	花岡町 61-3	宅地	11.82
3	府中町内市有地	府中町 381 番 5	宅地	50.27
6	鹿沼市清洲みちの休憩所	口栗野 59 番 2	宅地	114.56
7	日吉町市営住宅跡地	日吉町 649-1	宅地	2,633.78
8	日吉町市営住宅跡地	日吉町 649-2	宅地	68.06

エ 建物の処分

(単位：㎡)

No.	用 途	所 在 地	構 造	面 積
1	鹿沼市本庁舎	今宮町 1688-1	鉄筋コンクリート造	7,765.00
2	鹿沼市本庁舎	今宮町 1688-1	木造	261.14
3	池ノ森地内防火水槽 (No. 4-007)	池ノ森 154-	防火水槽 コンクリート造	30.00
4	第7分団 (草久地内) 火の見櫓	草久 2498-1	鉄骨造	6.60
5	上野町地内防火水槽 (No. 1-046)	上野町 179-11	防火水槽 コンクリート造	30.00
6	消防団第4分団第2部火の見櫓	下石川 361-1	鉄骨造	20.00
7	鹿沼地区 防火水槽 No. 046	上野町 179-11	防火水槽 コンクリート造	20.00
8	北犬飼地区 防火水槽 No. 007	営農組合集荷場南	防火水槽 コンクリート造	20.00
9	永野地区 防火水槽 No. 008	上永野	防火水槽 コンクリート造	70.00
10	永野地区 防火水槽 No. 010	上永野 261-4	防火水槽 コンクリート造	70.00
11	石川小学校倉庫	上石川 1344	鉄骨造	51.00

(2) 賃貸借契約

ア 土地賃貸借契約	102件
イ 建物賃貸借契約	9件

(3) 使用料等

ア 使用料

(ア) 駐車場使用料	532,000円
(イ) 御殿山公園駐車場 (職員互助会、有料駐車場)	1,900,559円
(ウ) 市庁舎等行政財産使用料	26件 6,257,514円

イ 財産収入

(ア) 土地賃貸料	93件	14,580,916円
(イ) 建物賃貸料	9件	2,912,947円
(ウ) 不動産売払収入	29件	23,625,162円
(エ) 命名権料収入	3件	2,220,000円
(オ) 物品売払収入	0件	0円

(4) 災害共済

ア (公社) 全国市有物件災害共済会に対する市有財産の共済委託状況は、次のとおりである。

委託件数	(件)	共済責任額 (万円)	分担金 (円)
市庁舎ほか	356	10,790,022	10,114,269

イ (公社) 全国公営住宅火災共済機構に対する市有財産の共済委託状況は、次のとおりである。

委託件数	(件)	共済責任額 (万円)	分担金 (円)
睦町市営住宅ほか	119	1,274,091	1,543,528

ウ 全国市長会に対する市民総合賠償補償保険に対する加入状況は、次のとおりである。

契約種類	てん補限度額			保険料分担金 (円)
	身体賠償		財物賠償1事故 (万円)	
	1名 (万円)	1事故 (万円)		
5型②F型5口	20,000	200,000	2,000	1,601,796

エ (公社) 全国市有物件災害共済会に対する道路賠償責任保険に対する加入状況は、次のとおりである。

契約種類	てん補限度額			保険料分担金 (円)
	身体障害		財物損壊1事故 (万円)	
	1名 (万円)	1事故 (万円)		
E型	10,000	100,000	2,000	2,625,090

オ (公社) 全国市有物件災害共済会に対する市有車の共済委託状況は、次のとおりである (消防本部及び水道部を除く。)

台数	共済責任額			分担金 (円)
	車両	対物 (万円)	対人	
270	残存価格	原付 500 自動車 500	無制限	4,657,713

(5) 常用物品調達

年度はじめに常用物品の入札・見積り合わせを行い物品の調達を行った。

4 庁舎整備

(1) 新庁舎整備事業

新庁舎整備建設工事の第1期分が完了し、備品購入・引越し後の令和3年8月10日に一部開庁した。その後、旧庁舎を解体のうえ第2期分に着手した。

また、オフィス設計に関するアドバイザリー業務を委託し、オフィスレイアウトの精査等を行った。

ア 鹿沼市新庁舎整備オフィス設計等アドバイザリー業務 (2期) 委託

(ア) 履行期間 令和3年4月6日から令和5年5月31日まで

(イ) 契約委託料 18,348,000円

イ 鹿沼市新庁舎整備建設工事

(ア) 履行期間 令和2年2月4日から令和5年3月25日まで

(イ) 工事契約額 5,601,959,000円

ウ 鹿沼市新庁舎整備建設工事監理業務委託

(ア) 履行期間 令和2年2月4日から令和5年3月25日まで

(イ) 契約委託料 101,167,000円

エ 鹿沼市新庁舎整備建設工事に伴う内装木質化工事

(7) 履行期間 令和2年11月16日から令和3年6月30日まで

(イ) 工事契約額 46,189,000円

オ 鹿沼市新庁舎整備備品購入

(7) 納入期限 令和3年8月10日

(イ) 購入額 181,434,000円

カ 鹿沼市新庁舎整備動産移転管理業務(1期)委託

(7) 履行期間 令和3年1月29日から令和3年9月30日まで

(イ) 契約委託料 13,200,000円

人事課関係

1 人事

(1) 職員数調

(令和3年4月1日現在)

区 分	職員数(常勤)			事務職員		技術職員		消防吏員		技能労務職		短時間 再任用	総職員数
	総計	男	女	男	女	男	女	男	女	男	女		
総合政策部	1	1	0	1	0	0	0	0	0	0	0	0	1
総合政策課	11	8	3	8	2	0	0	0	0	0	1	1	12
財政課	7	3	4	3	4	0	0	0	0	0	0	0	7
秘書課	5	3	2	3	2	0	0	0	0	0	0	0	5
鹿沼営業戦略課	7	3	4	3	4	0	0	0	0	0	0	0	7
まちづくり戦略課	6	6	0	5	0	1	0	0	0	0	0	1	7
情報政策課	9	5	4	5	4	0	0	0	0	0	0	1	10
危機管理課	5	5	0	3	0	1	0	1	0	0	0	0	5
小 計	51	34	17	31	16	2	0	1	0	0	1	3	54
行政経営部	1	1	0	1	0	0	0	0	0	0	0	0	1
行政経営課	12	10	2	8	2	2	0	0	0	0	0	0	12
人事課	11	4	7	4	5	0	2	0	0	0	0	0	11
税務課	33	20	13	20	13	0	0	0	0	0	0	0	33
納税課	13	7	6	7	6	0	0	0	0	0	0	0	13
契約検査課	7	6	1	3	1	3	0	0	0	0	0	0	7
県地方税特別対策室派遣	1	1	0	1	0	0	0	0	0	0	0	0	1
小 計	78	49	29	44	27	5	2	0	0	0	0	0	78
市民部	1	1	0	1	0	0	0	0	0	0	0	0	1
生活課	8	2	6	2	6	0	0	0	0	0	0	1	9
地域活動支援課	7	4	3	4	3	0	0	0	0	0	0	1	8
市民課	19	3	16	3	16	0	0	0	0	0	0	0	19
人権推進課	4	1	3	1	3	0	0	0	0	0	0	0	4
隣保館	0	0	0	0	0	0	0	0	0	0	0	1	1
南部地区会館	0	0	0	0	0	0	0	0	0	0	0	1	1
板荷コミュニティセンター	3	1	2	1	2	0	0	0	0	0	0	0	3
西大芦コミュニティセンター	2	1	1	1	1	0	0	0	0	0	0	1	3
加蘇コミュニティセンター	3	1	2	1	2	0	0	0	0	0	0	1	4
北犬飼コミュニティセンター	5	3	2	3	2	0	0	0	0	0	0	0	5
南摩コミュニティセンター	3	2	1	2	1	0	0	0	0	0	0	0	3
南押原コミュニティセンター	4	2	2	2	2	0	0	0	0	0	0	0	4
東大芦コミュニティセンター	3	1	2	1	2	0	0	0	0	0	0	0	3
菊沢コミュニティセンター	3	1	2	1	2	0	0	0	0	0	0	0	3
北押原コミュニティセンター	4	1	3	1	3	0	0	0	0	0	0	1	5
東部台コミュニティセンター	4	2	2	2	2	0	0	0	0	0	0	1	5
栗野コミュニティセンター	3	2	1	2	1	0	0	0	0	0	0	1	4
粕尾コミュニティセンター	3	2	1	2	1	0	0	0	0	0	0	0	3
永野コミュニティセンター	3	2	1	2	1	0	0	0	0	0	0	0	3
清洲コミュニティセンター	3	1	2	1	2	0	0	0	0	0	0	0	3
市民部付	1	1	0	1	0	0	0	0	0	0	0	0	1
小 計	86	34	52	34	52	0	0	0	0	0	0	9	95
保健福祉部	1	1	0	1	0	0	0	0	0	0	0	0	1
厚生課	16	11	5	11	5	0	0	0	0	0	0	0	16
障がい福祉課	10	3	7	3	6	0	1	0	0	0	0	0	10
高齢福祉課	10	5	5	5	3	0	2	0	0	0	0	0	10
介護保険課	9	3	6	3	5	0	1	0	0	0	0	0	9

区 分	職員数（常勤）			事務職員		技術職員		消防吏員		技能労務職		短時間 再任用	総職員数
	総計	男	女	男	女	男	女	男	女	男	女		
保険年金課	14	5	9	5	8	0	1	0	0	0	0	0	14
健康課	33	6	27	5	3	0	24	0	0	1	0	1	34
高齢者・障害者トレーニングセンター	1	1	0	1	0	0	0	0	0	0	0	0	1
広域連合派遣	1	0	1	0	1	0	0	0	0	0	0	0	1
小 計	95	35	60	34	31	0	29	0	0	1	0	1	96
こども未来部	1	1	0	1	0	0	0	0	0	0	0	0	1
子育て支援課	10	3	7	3	7	0	0	0	0	0	0	0	10
保育課	12	3	9	3	8	0	1	0	0	0	0	0	12
こども総合サポートセンター	6	4	2	4	0	0	2	0	0	0	0	1	7
こじか保育園	17	1	16	1	15	0	0	0	0	0	1	0	17
西保育園	9	0	9	0	9	0	0	0	0	0	0	0	9
南保育園	4	0	4	0	4	0	0	0	0	0	0	0	4
にっこり保育園	17	0	17	0	15	0	1	0	0	0	1	0	17
なんま保育園	3	0	3	0	3	0	0	0	0	0	0	1	4
栗野保育園	5	0	5	0	5	0	0	0	0	0	0	0	5
板荷児童館	3	0	3	0	3	0	0	0	0	0	0	0	3
あおば園	9	1	8	1	7	0	1	0	0	0	0	1	10
小 計	96	13	83	13	76	0	5	0	0	0	2	3	99
経済部	1	1	0	1	0	0	0	0	0	0	0	0	1
産業振興課	9	8	1	8	1	0	0	0	0	0	0	0	9
産業誘致推進室	4	4	0	4	0	0	0	0	0	0	0	1	5
観光交流課	8	5	3	4	3	1	0	0	0	0	0	0	8
水源地域整備室	3	3	0	1	0	2	0	0	0	0	0	0	3
農政課	16	11	5	7	5	4	0	0	0	0	0	0	16
林政課	10	7	3	6	2	1	1	0	0	0	0	0	10
堆肥化センター	2	2	0	2	0	0	0	0	0	0	0	0	2
前日光つつじの湯交流館	2	2	0	1	0	0	0	0	0	1	0	0	2
国県派遣	2	1	1	1	1	0	0	0	0	0	0	0	2
公社等派遣	2	2	0	1	0	0	0	0	0	1	0	0	2
小 計	59	46	13	36	12	8	1	0	0	2	0	1	60
環境部	1	1	0	1	0	0	0	0	0	0	0	0	1
環境課	11	9	2	9	2	0	0	0	0	0	0	1	12
廃棄物対策課	45	44	1	9	1	3	0	0	0	32	0	2	47
小 計	57	54	3	19	3	3	0	0	0	32	0	3	60
都市建設部	1	1	0	0	0	1	0	0	0	0	0	0	1
都市計画課	11	8	3	4	3	4	0	0	0	0	0	0	11
土木課	16	15	1	4	1	11	0	0	0	0	0	0	16
維持課	17	15	2	4	1	8	1	0	0	3	0	2	19
建築課	14	14	0	7	0	7	0	0	0	0	0	1	15
建築指導課	6	6	0	1	0	5	0	0	0	0	0	0	6
県派遣	2	2	0	1	0	1	0	0	0	0	0	0	2
小 計	67	61	6	21	5	37	1	0	0	3	0	3	70
上下水道部（企業）	1	1	0	1	0	0	0	0	0	0	0	0	1
企業経営課	13	6	7	6	7	0	0	0	0	0	0	0	13
水道課	15	13	2	0	0	10	2	0	0	3	0	0	15
下水道課	12	11	1	0	1	8	0	0	0	3	0	2	14
小 計	41	31	10	7	8	18	2	0	0	6	0	2	43
会計課	9	1	8	1	8	0	0	0	0	0	0	0	9

区 分	職員数（常勤）			事務職員		技術職員		消防吏員		技能労務職		短時間 再任用	総職員数
	総計	男	女	男	女	男	女	男	女	男	女		
議会事務局	7	5	2	4	2	0	0	0	0	1	0	0	7
選挙管理委員会事務局	2	1	1	1	1	0	0	0	0	0	0	0	2
監査委員事務局	3	2	1	2	1	0	0	0	0	0	0	0	3
農業委員会事務局	6	5	1	5	1	0	0	0	0	0	0	0	6
教育委員会事務局	1	1	0	1	0	0	0	0	0	0	0	0	1
教育総務課	12	10	2	3	2	3	0	0	0	4	0	1	13
学校教育課	19	10	9	10	8	0	1	0	0	0	0	1	20
総合教育研究所	2	1	1	1	1	0	0	0	0	0	0	0	2
生涯学習課	7	3	4	3	4	0	0	0	0	0	0	0	7
自然体験交流センター	4	3	1	3	1	0	0	0	0	0	0	0	4
文化課	8	6	2	5	2	0	0	0	0	1	0	0	8
スポーツ振興課	6	4	2	4	2	0	0	0	0	0	0	0	6
国体準備室	4	3	1	3	1	0	0	0	0	0	0	0	4
学校給食共同調理場	4	2	2	1	2	0	0	0	0	1	0	1	5
図書館	10	3	7	3	7	0	0	0	0	0	0	0	10
川上澄生美術館	2	0	2	0	2	0	0	0	0	0	0	1	3
小学校	9	0	9	0	0	0	0	0	0	0	9	0	9
中学校	0	0	0	0	0	0	0	0	0	0	0	0	0
小 計	88	46	42	37	32	3	1	0	0	6	9	4	92
消防本部	1	1	0	0	0	0	0	1	0	0	0	0	1
消防総務課	4	4	0	1	0	0	0	3	0	0	0	0	4
予防課	8	8	0	0	0	0	0	8	0	0	0	0	8
地域消防課	5	5	0	0	0	0	0	5	0	0	0	0	5
警防救急課	6	6	0	0	0	0	0	6	0	0	0	0	6
通信指令課	11	11	0	0	0	0	0	11	0	0	0	0	11
鹿沼消防署	56	53	3	0	0	0	0	53	3	0	0	0	56
鹿沼消防署栗野分署	12	12	0	0	0	0	0	12	0	0	0	0	12
鹿沼消防署東分署	12	12	0	0	0	0	0	12	0	0	0	0	12
鹿沼消防署北分署	12	12	0	0	0	0	0	12	0	0	0	0	12
消防学校派遣	1	1	0	0	0	0	0	1	0	0	0	0	1
小 計	128	125	3	1	0	0	0	124	3	0	0	0	128
総 合 計	873	542	331	290	275	76	41	125	3	51	12	29	902

(2) 任用状況
ア 採用

R3. 4. 1～R4. 3. 31

区分	事務職		技術職		保育士		消防職		計	
	男	女	男	女	男	女	男	女	男	女
男女別	8	14	2	3	0	3	2	0	12	20
計	22		5		3		2		32	

イ 退職

R3. 4. 1～R4. 3. 31

部局名	事務職		技術職		保育士		技労職		消防職		計	
	男	女	男	女	男	女	男	女	男	女	男	女
男女別	19	5	0	1	0	2	2	1	2	0	23	9
計	24		1		2		3		2		32	

2 職員研修

(1) 鹿沼市単独研修

研修名	実施月日	日数	場所	受講者数
新規採用職員研修	4/1, 2, 5/12, 6/4, 7/7, 26, 30	7	文化センター外	33
評価者のための人事評価制度研修	5/17	1	情報センター	46
政策形成研修	7/5	1	文化センター	25
市長との対話研修	8/30, 9/2, 6, 9, 10/4	5	特別会議室	33
ユニバーサルマナーセミナー	10/13	0.5	文化センター	28
地方財政研修	10/21	1	文化センター	29
障がい者しごとサポーター養成講座	10/22	0.5	文化センター	22
自動車安全運転セミナー	11/8	0.5	情報センター	38
人権啓発研修	11/12	1	文化センター	29
文書等の作成及び情報公開研修	11/15	1	文化センター	33
メンタルヘルス研修	11/16	0.5	情報センター	42

(2) 上都賀ブロック職員研修連絡協議会研修

研修名	実施月日	日数	場所	受講者数
新規採用職員研修（中期）	5/20, 21	2	日光市	31
新規採用職員研修（接遇）	12/10	1	文化センター	30
新規採用職員研修（宿泊）	12/16, 17	2	自然体験交流センター	30
主事級（前期）研修	10/14, 15	2	日光市	22
主事級（後期）研修	7/15, 16, 11/2	3	文化センター	21
主任級研修	11/17, 30	2	日光市	19
接遇継続研修	10/28, 29	2	情報センター	16
プレゼンテーション研修	7/27, 28	2	情報センター	18
コーチング研修	7/8, 9	2	日光市	17
業務改善研修	6/29, 30	2	情報センター	12
タイムマネジメント研修	10/5, 6	2	日光市	19
新規採用職員研修（後期）	R4. 5/24, 25	2	日光市	30

(3) 栃木県市町村振興協会研修

研 修 名	実 施 月 日	日 数	場 所	受 講 者 数
コミュニケーション・カウンセリング講座（第1回）	5/11, 12	2	宇都宮市	1
情報活用力向上研修	5/13, 14	2	宇都宮市	1
女性職員活躍の職場づくり	5/17	1	宇都宮市	1
OJT研修	5/21	1	宇都宮市	4
地方公務員制度指導者養成研修	5/26, 27, 28	3	宇都宮市	2
個人情報保護制度	6/1	1	宇都宮市	3
ファシリテーション講座	6/3, 4	2	宇都宮市	3
研修担当者研修	6/8	1	オンライン	2
メンタルヘルス講座（第1回）	6/10	1	宇都宮市	3
メンタルヘルス講座（第2回）	6/11	1	宇都宮市	3
広聴広報力向上研修（第1回）	6/15	1	宇都宮市	3
民法講座	6/17, 18	2	オンライン	3
地方自治法指導者養成研修	6/23, 24, 25	3	宇都宮市	2
組織内リスク管理講座	6/30	1	宇都宮市	3
課長級マネジメント研修	7/2	1	宇都宮市	2
広聴広報力向上研修（第2回）	7/6	1	宇都宮市	3
職場リーダー研修	7/8, 9	2	宇都宮市	2
法務基礎養成講座	7/19, 20	2	鹿沼市	17
折衝・交渉研修	7/21	1	宇都宮市	3
パワーハラスメント防止研修（第1回）	7/28	1	宇都宮市	3
パワーハラスメント防止研修（第2回）	7/29	1	宇都宮市	2
パワーハラスメント防止研修（第3回）	7/30	1	宇都宮市	2
接遇レベルアップ講座	7/29, 30	2	日光市	19
プレゼンテーション講座（第1回）	10/5, 6	2	宇都宮市	3
コミュニケーション・カウンセリング講座（第2回）	10/7, 8	2	宇都宮市	3
クレーム対応力講座（第1回）	10/15	1	宇都宮市	3
タイムマネジメント講座（第2回）	10/18	1	宇都宮市	2
メンタルヘルスケア講座	11/25, 26	2	宇都宮市	1
管理者研修	10/14	1	オンライン	3
クレーム対応力講座（第2回）	11/30	1	宇都宮市	1
政策法務実践講座	1/11, 12	2	宇都宮市	2

(4) 専門研修(派遣研修)

研 修 名	実 施 月 日	場 所	受 講 者 数
市町村アカデミー	通年（5～7日間）	千葉市	2
各種短期専門研修	随時実施		

税務課関係

1 税制

(1) 国民健康保険税

ア 税率

区分	所得割	被保険者均等割	世帯別平等割	賦課限度額
医療分	6.8 / 100	20,400円	17,400円	610,000円
後期高齢支援金分	2.5 / 100	8,400円	6,600円	190,000円
介護分	1.7 / 100	9,000円	4,800円	160,000円

イ 賦課内訳

(年度末現在) (単位: 千円)

区分	所得割	被保険者均等割	世帯別平等割	計	過年度	限度超過額等	条例第23条等による減額	賦課税額
医療分	960,103	438,579	224,056	1,622,740	15,311	88,985	197,290	1,351,774
後期分	352,976	180,591	84,986	618,555	5,638	41,021	79,181	503,991
介護分	98,975	60,617	27,108	186,701	1,851	6,742	24,628	157,181
合計	1,412,055	679,788	336,152	2,427,996	22,801	136,750	301,100	2,012,947

※千円未満切捨てのため、合計と一致しない場合がある。

(2) 軽自動車税

ア 軽自動車税種別割

種 別		税 率	調定台数	調定額	
原動機付 自転車	50cc以下	円 2,000	台 3,304	円 6,608,000	
	90cc以下	2,000	391	782,000	
	125cc以下	2,400	609	1,461,600	
	ミニカー	3,700	87	321,900	
ボート・トレーラー		3,600	55	198,000	
軽自動車	二輪車	3,600	1,542	5,551,200	
	三輪車	4,600	2	9,200	
	四輪	乗用自家用車	5,400~12,900	23,479	230,739,900
		乗用営業用車	5,500~6,900	2	12,400
輪	貨物自家用車	3,800~6,000	8,831	46,129,400	
	貨物営業用車	2,900~4,500	237	878,300	
小型特殊 自動車	農 耕 用	2,400	2,955	7,092,000	
	そ の 他	5,900	440	2,596,000	
二輪の小型自動車		6,000	2,133	12,798,000	
合 計			44,067	315,177,900	

イ 軽自動車税環境性能割

(年度末現在) (単位:円)

申告月	台数	課税標準額 取得価額	環境性能割 納付額	摘 要
2	45	56,740,000	908,000	R1.10より新設。税率は、取得価格の0~2% 当面、県が代行収納し、申告の翌々月に市 へ入金。
3	74	94,502,000	1,366,500	
4	67	72,170,000	1,317,700	
5	66	73,776,000	1,256,000	
6	80	90,931,000	1,459,600	
7	43	51,334,000	833,700	
8	48	56,389,000	925,000	
9	49	62,107,000	980,500	
10	48	54,967,000	935,700	
11	72	79,310,000	1,450,800	
12	87	98,849,000	1,675,300	
1	96	115,811,000	1,956,200	
計	775	906,886,000	15,065,000	

(3) 市たばこ税

月 別	税 額 (円)	本 数 (本)	摘 要
4	57,558,432	9,401,900	税 率 ・1,000本につき6,122円 (4~10月) ・1,000本につき6,552円 (11~3月)
5	55,987,380	9,145,276	
6	55,702,186	9,098,691	
7	60,114,196	9,819,372	
8	60,051,928	9,809,201	
9	58,573,655	9,567,732	
10	70,100,811	11,450,639	
11	48,384,280	7,384,393	
12	59,386,522	9,063,877	
1	61,272,823	9,351,774	
2	54,298,593	8,287,331	
3	53,609,512	8,182,160	
手持品	2,368,006	5,507,050	
計	697,408,324	116,069,396	

(4) 入湯税

月 別	税 額 (円)	宿 泊(人)	日帰り等(人)	摘 要
4	297,300	186	5,388	税 率 入湯客1人1日について ・宿泊の場合 150円 ・日帰り又は休憩の場合50円
5	292,750	190	5,285	
6	329,200	304	5,672	
7	20,200	74	182	
8	173,050	289	2,594	
9	202,200	285	3,189	
10	31,300	150	176	
11	340,450	528	5,225	
12	443,050	1,109	5,534	
1	492,200	1,137	6,433	
2	392,700	452	6,498	
3	419,750	850	5,845	
計	3,434,150	5,554	52,021	

(5) 鉱産税

月別	税額(円)	産出量(t)	摘要
4	55,300	10,008.17	税率 1.0% (課税標準が200万円以下の場合、 0.7%)
5	52,300	10,586.66	
6	42,700	8,683.76	
7	49,900	9,034.17	
8	53,100	9,592.38	
9	39,900	8,195.55	
10	48,300	8,714.07	
11	51,400	9,246.46	
12	54,300	9,858.38	
1	50,000	9,015.95	
2	18,600	4,622.47	
3	18,200	4,486.02	
計	534,000	102,044.04	

(6) 介護保険料

ア 段階別第1号保険料額

段階	1	2	3	4	5	6	7	8	9	10	11	12
保険料年額 (円)	20,500	34,200	47,800	61,500	68,400	82,000	88,900	102,600	116,200	129,900	143,600	157,300

イ 第1号保険料の賦課内容

(年度末現在)

区分	賦課期日	納入義務者数	調定額(円)	備考
特別徴収	4月1日又は 資格取得日	26,280人	1,802,844,200	年金天引き(年6回)
普通徴収		2,786人	170,357,000	納期(8期・随時)
過年度		172人	1,557,600	
合計		29,238人	1,974,758,800	

(7) 後期高齢者医療保険料

ア 料率

所得割	均等割
8.54/100	43,200円

イ 賦課内容

(年度末現在)

区分	賦課期日	納入義務者数	調定額(円)	備考
特別徴収	4月1日又は 資格取得日	11,764人	574,625,700	年金天引き(年6回)
普通徴収		2,559人	293,836,300	納期(8期・随時)
過年度		158人	1,855,300	
合計		14,481人	870,317,300	

2 市民税

(1) 課税状況

(年度末現在)

区 分		賦課期日	調 定 額 (円)	納税義務者数	備 考
個 人	普通徴収	3. 1. 1	1,079,384,913	19,469人	普通徴収納期 第1期 6月 30日 第2期 8月 31日 第3期 11月 1日 第4期 1月 31日 年金特別徴収：4月から翌年2月までの隔月（6回）年金から徴収 給与特別徴収：6月から翌年5月までの毎月（12回）給与から徴収
	特別徴収		3,753,972,660	35,217人	
	計		4,833,357,573	51,492人	
法 人	法人税割	—	872,689,000	1,210社	納期 事業年度終了の日から2か月以内 ※法人納税義務者数の計は法人税割数と均等割数の延べ数
	均等割		372,178,400	2,925社	
	計		1,244,867,400	4,135社	

3 固定資産税・都市計画税

(1) 課税状況

(年度末現在)

区 分	種 別	賦課期日	調 定 額 (円)	納税義務者数(人)	備 考
固定資産税	土 地	3. 1. 1	2,241,204,500	32,080	納 期 第1期 5月 31日 第2期 8月 2日 第3期 9月 30日 第4期 12月 28日 交付金 6月 30日
	家 屋		2,686,107,700	32,039	
	償却資産		1,457,478,200	1,775	
	交 付 金	2. 3. 31	12,852,600	3	
	計		6,397,643,000	65,897	
都市計画税	土 地	3. 1. 1	390,511,900	18,170	納期は固定資産税と同じ。
	家 屋		377,834,900	18,267	
	計		768,346,800	36,437	

(2) 固定資産税の評価状況

ア 土地

(令和3年度概要調書)

地目		区分	地積 (㎡)	評価額 (千円)	筆数
田		一般田	39,085,669	4,598,152	27,519
		介在田・市街化区域田	1,125,869	11,522,553	1,316
畑		一般畑	23,070,703	1,387,193	28,359
		介在畑・市街化区域畑	1,678,487	20,830,683	2,424
宅地	住宅用地	小規模住宅用地	7,045,190	108,474,472	38,229
		一般住宅用地	8,878,023	84,064,912	38,865
		商業地等 (非住宅用地)	8,789,192	104,903,446	14,641
		計	24,712,405	297,442,830	91,735
山林			94,680,805	3,025,050	33,553
原野			186,538	5,457	271
その他			16,922,547	31,893,601	18,324
合計			201,463,023	370,705,519	203,501

イ 家屋

(令和3年度概要調書)

区分	棟数	床面積 (㎡)	決定価格 (千円)
木造	51,605	4,617,026	106,470,895
木造以外	15,953	3,645,434	100,209,037
計	67,558	8,262,460	206,679,932

ウ 償却資産

(令和3年度概要調書)

種	類	決定価格 (千円)
市町村長が価格等を決定したもの	構築物	15,258,116
	機械及び装置	52,136,292
	船舶	2,018
	航空機	0
	車両及び運搬具	866,271
	工具・器具及び備品	10,886,435
	計	79,149,132
法第389条関係	総務大臣が価格等を決定し、配分したもの	30,327,664
	都道府県知事が価格等を決定し、配分したもの	0
	計	30,327,664
合	計	109,476,796

(3) 新增築家屋の評価状況 (R2.1.2~R3.1.1)

(令和3年度概要調書)

区 分	棟 数	床面積 (㎡)	決定価格 (千円)
木 造	405	48,255	3,732,966
木造以外	71	32,045	2,850,106
計	476	80,300	6,583,072

(4) 特別土地保有税

(令和3年度税務概要)

区 分	納税義務者数	調定額 (千円)	収入済額 (千円)
保 有 分	0	0	0
取 得 分	0	0	0
計	0	0	0

地方税法の改正により、平成15年度以降、特別土地保有税の課税を停止し、新たな課税は実施しないこととなった。

4 不動産納税証明交付状況

種別 取扱庁名	税・納税・不動産		公簿閲覧等		図面・名寄写	
	件数(件)	手数料(円)	件数(件)	手数料(円)	件数(件)	手数料(円)
本 庁	12,112	2,937,960	0	0	2,904	849,850
板 荷コミュニティセンター	76	27,320	0	0	0	0
西大芦コミュニティセンター	38	12,520	0	0	0	0
加 蘇コミュニティセンター	75	19,960	0	0	6	2,000
北犬飼コミュニティセンター	910	213,200	0	0	2	400
南 摩コミュニティセンター	206	42,640	0	0	4	1,000
南押原コミュニティセンター	377	89,500	0	0	16	4,800
東大芦コミュニティセンター	156	39,800	0	0	0	0
菊 沢コミュニティセンター	339	75,520	0	0	12	5,000
北押原コミュニティセンター	340	74,280	0	0	0	0
東部台コミュニティセンター	1,119	232,720	0	0	30	6,000
粟 野コミュニティセンター	278	78,640	0	0	10	2,400
粕 尾コミュニティセンター	69	15,840	0	0	1	200
永 野コミュニティセンター	64	20,680	0	0	0	0
清 洲コミュニティセンター	156	37,200	0	0	13	2,600
計	16,315	3,917,780	0	0	2,998	874,250

納税課関係

1 徴収

(1) 市税等の収納状況

(単位：千円、%)

区分	調定額	収入済額	収入未済額	不納欠損額	収入歩合	
市税	現年度	14,275,834	14,135,054	140,780	52	99.0
	滞繰分	634,112	169,193	464,919	64,530	26.7
	計	14,909,946	14,304,247	605,699	64,582	95.9
国保税	現年度	2,012,948	1,886,285	126,663	0	93.7
	滞繰分	623,459	159,270	464,189	65,543	25.5
	計	2,636,407	2,045,555	590,852	65,543	77.6
介護保険	現年度	1,974,759	1,963,571	11,188	0	99.4
	滞繰分	31,768	11,136	20,632	4,037	35.1
	計	2,006,527	1,974,707	31,820	4,037	98.4
後期高齢	現年度	870,317	866,687	3,630	0	99.6
	滞繰分	10,592	4,139	6,453	1,143	39.1
	計	880,909	870,826	10,083	1,143	98.9

※収入未済額は不納欠損前の額

(2) 督促状等の発付状況

ア 督促状	50,684件
イ 催告書	24,607件
ウ 差押警告書	492件

(3) 差押えの状況（参加差押え、二重差押えを含む。）

差押えの件数	718件
滞納税額	656,957千円

(4) 公売・換価の状況

公売換価件数	76件
上記市税等充当額	9,402千円
債権等差押換価件数	750件
上記市税等充当額	62,279千円

(5) 市税等の口座振替率状況

令和3年度第1期現在	
市県民税（普通徴収）	30.6パーセント
市県民税（給与特別徴収）	2.9パーセント
固定資産税	40.1パーセント
軽自動車税	33.9パーセント
国民健康保険税	33.2パーセント
介護保険料	21.7パーセント
後期高齢保険料	40.2パーセント
計	33.5パーセント

契約検査課関係

1 契約

(1) 令和3年度鹿沼市建設工事等入札参加資格登録者数 (件数)

区 分	市内	準市内	県内	準県内	県外	計
建設工事	129	5	249	76	326	785
測量・建設 コンサルタント	88	14	214	51	230	597
物品	135	26	266	160	533	1,120
合 計	352	45	729	287	1,089	2,502

(2) 令和3年度発注部別工事契約件数及び金額 (単位：円)

部局名	一般競争入札		指名競争入札	
	件数	金額	件数	金額
総合政策部				
行政経済部				
市民部			1	1,870,000
保健福祉部				
こども未来部				
経済部	4	35,464,000	4	53,218,000
環境部	2	62,948,600		
都市建設部	51	1,505,966,000	41	163,284,000
上下水道部	56	1,628,407,000	47	168,872,000
教育委員会	1	20,999,000	2	13,563,000
消防本部	1	7,216,000	1	4,389,000
合計	115	3,261,000,600	96	405,196,000

2 工事検査

建設技術の向上及び施工管理の多様化に伴い、工事の施工が適正に執行されるよう指導し、施工管理基準に従い工事検査を実施した。

(1) 工事検査執行状況

検査項目	件数
完成検査	110
指定部分完成検査	1
出来高検査	1
中間検査	0
材料検査	0
計	112

(2) 発注部別内訳（完成検査のみ）

部名	検査件数
総合政策部	0
行政経営部	1
市民部	1
保健福祉部	0
こども未来部	0
経済部	2
環境部	1
都市建設部	56
水道部	47
教育委員会	1
消防本部	1
計	110

(3) 工種別内訳（完成検査のみ）

工種	検査件数	検査執行額（単位：円）
土木	28	1,026,047,000
建築	12	961,565,000
電気	4	148,973,000
管	6	153,109,000
ほ装	27	409,475,000
機械器具	2	56,243,000
造園	3	45,408,000
水道施設	26	478,500,000
清掃施設	1	14,157,000
解体	1	7,502,000
計	110	3,300,979,000

第 4 章

市

民

部

第4章 市民部

生活課関係

1 消費者行政

(1) 一般的事項

ア 委員等の活動状況

名 称	回数	内 容	人員
消費生活市民会議	1回	消費者行政に関する事項の報告及び審議	11名

イ 消費者団体の育成

(ア) 消費者2団体の連絡・協調を図るため、市消費者団体連絡協議会を開催した。

(イ) 消費者2団体に補助金を交付し、活動援助を行った。

(2) 調査・啓発

ア 家庭用品品質表示法及び消費生活用製品安全法に基づく立入検査

イ 啓発

(ア) 市内2か所で出前講座を実施した。

(イ) “広報かぬま”及び市ホームページに「消費生活センター通信」を掲載した。

(ウ) 各種パンフレット・啓発物品を作成し出前講座等で配布した。

(3) 消費者教育

ア 講演会・講座等の開催

名 称	回数	内 容	人員
出前講座	2回	講話「ケータイ、ネットトラブルに注意」 講話「悪徳商法の被害にあわないために」	26名

(4) 消費生活センター

ア 消費生活相談

(件)

月	4	5	6	7	8	9	10	11	12	1	2	3	計
苦情	54	35	43	46	39	48	55	43	48	48	56	45	560
問合せ	5	5	8	2	5	8	6	11	5	3	6	2	66
計	59	40	51	48	44	56	61	54	53	51	62	47	626

イ 出前講座

実施日	対 象	内 容	参加者
5月28日	北押原中学校家庭教育学級	講話	13名
1月13日	隣保館高齢者ふれあい事業	講話	13名

2 市営墓地・斎場

(1) 一般市営墓地

市営墓地の許可区画状況

()内は公用で内数

墓 地 名	許可区画数 【3年度】	返還区画数 【3年度】	造 成 済 区 画 数	許 可 済 区 画 数	未 許 可 区 画 数
上野町墓地	0	2	214	211(1)	3
幸町墓地	2	1	485	479(1)	6
南上野町墓地	0	0	14	13(1)	1
西沢町墓地	0	0	50	50(1)	0
口栗野公園墓地	1	6	294	252	42
口栗野えん魔堂墓地	0	0	19	19	0
北半田下半田墓地	0	0	6	6	0
計	3	9	1,082	1,030(4)	52

(2) 見笹霊園

見笹霊園墓所の許可区画状況

()内は公用で内数

種別	許可区画数 【3年度】	返還区画数 【3年度】	造 成 済 区 画 数	許 可 済 区 画 数	未 許 可 区 画 数
第1種(4.5㎡)	12	8	1,114	1,085(1)	29
第2種(6.0㎡)	5	10	1,332	1,313	19
第3種(8.0㎡)	2	1	642	611	31
第4種(12.0㎡)	0	1	107	102	5
計	19	20	3,195	3,111(1)	84

(3) 斎場

火葬件数(取扱件数)

死			体						死 胎			合計 A+B
市 内		計	市 外		計	総 数			市内	市外	計B	
男	女		男	女		男	女	計A				
597	590	1,187	34	20	54	631	610	1,241	14	0	14	1,255

(4) 改葬許可状況

158件

3 御殿山会館使用許可状況

※公用件数含む 件数 587件 使用料 170,850円

4 生活相談

(1) 職員による相談（行政指導相談員）

市民の日常生活における悩みごと、困りごとなどプライベートなことについての相談に応じた。

種 別	件 数	処 理 区 分				割合 (%)
		解 決	指 導・参 考	他 の 機 関	不 能	
借地・貸地	1	0	0	1	0	0.5
借家・貸家	3	0	2	1	0	1.5
土地・家屋	12	0	6	6	0	5.9
交通事故	1	0	0	1	0	0.5
金銭貸借	9	0	4	5	0	4.4
親子・夫婦	24	0	15	9	0	11.8
相 続	52	0	13	39	0	25.5
相隣関係	15	0	12	3	0	7.3
戸籍手続	0	0	0	0	0	0
生活環境	21	0	5	16	0	10.3
そ の 他	66	0	35	29	2	32.3
計	204	0	92	110	2	100.0

(2) 専門機関による相談

専門機関（専門家）による、より高度な相談を行った。

相 談 名	相 談 員	相 談 日	時 間
法 律 相 談	弁 護 士	第 1, 2, 3 金 曜 日	午後 1 時 30 分 ~ 4 時 30 分
登 記 相 談	司 法 書 士 土 地 家 屋 調 査 士	第 3 火 曜 日	午前 10 時 ~ 午後 3 時 30 分
行 政 相 談	行 政 相 談 委 員	第 3 金 曜 日	午後 1 時 30 分 ~ 3 時 30 分
人 権 相 談	人 権 擁 護 委 員	第 2 木 曜 日	午前 10 時 ~ 午後 3 時

ア 専門相談別件数

相談名	件数	割合 (%)
法律相談	113	66.9
登記相談	25	14.8
行政相談	24	14.2
人権相談	7	4.1
計	169	100.0

イ 法律相談の内容及び件数

相談内容	件数	割合 (%)
借地・貸地	8	7.1
借家・貸家	5	4.4
土地・家屋	10	8.8
交通事故	4	3.5
金銭貸借	15	13.3
親子・夫婦	24	21.3
相続	26	23.0
相隣関係	3	2.7
戸籍手続	1	0.9
生活環境	0	0.0
その他	17	15.0
計	113	100.0

ウ 登記相談の内容及び件数

相談内容	件数	割合 (%)
相続	13	52.0
登記	7	28.0
表示登記	0	0.0
境界測量	2	8.0
その他	3	12.0
計	25	100.0

エ 人権相談の内容及び件数

相談内容	件数	割合 (%)
親子・夫婦	2	28.6
相続	0	0.0
相隣関係	1	14.3
その他	4	57.1
計	7	100.0

5 交通安全対策

(1) 交通安全対策

交通安全対策審議会

開催月日	場所	審議事項
6/4	書面による 開催	交通事故の発生状況 第11次鹿沼市交通安全計画の策定について
11/11	文化センター	交通事故の発生状況（1月～9月） 令和3年度事業報告（上半期） 令和3年度事業計画（案）下半期
3/25	文化センター	交通事故の発生状況（1月～12月） 令和3年度事業報告 令和4年度事業計画（案）

(2) 交通指導の状況

区分	人員	活動の内容
交通指導員	41	小・中学生等の登校時保護誘導 交通安全運動の参加による交通安全の啓発 各種行事の参加者等の安全指導
交通安全教育指導員	1	交通安全教室開催により幼児、小中学生、高齢者等の 交通安全の趣旨徹底を図る 街頭活動により交通安全意識の高揚を図る

(3) 交通安全教室の開催

区分	回数	参加者数
幼児	18	1,184
小中学生	37	4,913
高校生	3	731
高齢者	4	333
地域職域等	13	586
計	75	7,747

(4) 交通安全運動

名称	期間	主な事業
春の交通安全 県民総ぐるみ運動	4/6 ～ 4/15	交通安全朝の街頭啓発 交通安全トラックパレード 春の交通安全フェア 広報車両による啓発活動 啓発チラシ配布・ポスター掲示等による周知
秋の交通安全 県民総ぐるみ運動	9/21 ～ 9/30	交通安全朝の街頭啓発 交通安全ナイトスクール 広報車両による啓発活動 啓発チラシ配布・ポスター掲示等による周知
年末の交通安全 県民総ぐるみ運動	12/11 ～ 12/30	交通安全朝の街頭啓発 年末の交通安全フェア 市広報紙・HPによる周知

(5) 路線バス対策

ア リーバス等運行補助

バス路線の運行維持のため、13路線について補助を行った。

単位：千円

区分	No.	路線名	補助金額
リーバス	1	上久我線	8,990
	2	小来川森崎線	13,438
	3	運転免許センター線	9,358
	4	南押原線	8,799
	5	公設市場線・鹿沼南高校線	3,715
	6	古峰原線	30,714
	7	お買い物ものバス	14,284
	8	南摩線	21,994
	9	口栗野線	9,884
	10	上粕尾山の神線	15,648
	11	入栗野上五月線	11,080
リーバス 小計			147,904
一般路線バス	1	荒針線	8,297
	2	楡木車庫線	2,862
一般路線バス 小計			11,159
合計			159,063

イ 予約バスの運行

予約バスの運行のため、4地域について補助を行った。

単位：千円

地区	補助金額
栗野地域(栗野・粕尾・永野・清洲)	31,789
北押原・南押原・北大飼	10,079
松原等	6,780
板荷・菊沢	9,457
計	58,105

(6) 交通事故発生状況

件数	死者	負傷者
179	3	202

(7) 高齢者運転免許自主返納支援事業実施状況

リーバス・予約バス終身無料乗車券を交付した。

新規件数	257
------	-----

地域活動支援課関係

1 コミュニティ推進

(1) 自治組織等

ア 自治組織

(自治会数)

地区名	自治会数	世帯数	班(組)数	地区名	自治会数	世帯数	班(組)数
中央	17	2,236	316	北犬飼	8	2,460	230
東部	12	3,180	437	東部台	12	4,040	495
北部	10	2,185	273	南摩	7	938	74
菊沢	13	3,474	389	南押原	10	1,198	192
東大芦	7	835	113	栗野	13	934	122
北押原	9	3,237	361	粕尾	3	456	51
板荷	9	538	47	永野	2	382	38
西大芦	7	281	37	清洲	3	754	79
加蘇	6	603	66	合計	148	27,731	3,320

イ 自治公民館建設補助

自治会名	種別	内 容	金 額 (円)
上殿町	修繕	エアコン修繕	655,000
板荷8区	新築	自治公民館 新築 事業	5,000,000
中栗野	修繕	小型合併処理槽設置	808,600
中栗野 (財産区分)	修繕	小型合併処理槽設置	485,100
塩山町	修繕	井戸ポンプ修繕	75,000
上粕尾	修繕	床修繕	198,000
上町柏木	備品購入	テーブル、イス購入	139,900
玉田町	修繕	エアコン修繕	273,900
板荷8区	備品購入	備品購入	1,000,000
下奈良部町	修繕	トイレ修繕	1,000,000
睦町	修繕	トイレ修繕	617,100
上野町	修繕	屋根・外壁塗装 網戸修繕	470,200
旭が丘	修繕	屋根塗装	297,000
引田	修繕	屋根修繕	200,000

北赤塚	修繕	水道ポンプ修繕	101,700
奈佐原町	修繕	屋根塗装修繕	649,000
合 計			11,970,500

(2) 協働のまちづくり推進事業

ア 目的

市民活動の支援と行政への市民参加を促進し、市民と行政による協働のまちづくり活動を支援する。また、地域における住民活動を支援し、地域コミュニティの促進と活性化を図る事業を支援する。

イ 実施した事業

(ア) 市民協働モデル事業

	実施団体	事業名	内 容	補助額 (円)
《ファーストステップ事業》(新規事業)・・・採択事業なし				
《セカンドステップ事業》(拡充事業)				
1	鹿沼マンガ・イラスト協会 (設立準備会)	鹿沼マンガ・イラスト協会設立事業	鹿沼マンガ・イラスト愛好者の発表の場を確保と鹿沼の若者文化の振興を目的とした、「鹿沼マンガ・イラスト協会」を設立。 ①8月～9月 ポスター等にてPR ②11月21日～11月23日 市民文化祭マンガ・イラスト展 ③11月23日 設立総会&記念講演会	44,000
2	「朗読劇 cry!cry!!cry!!! 犬達の遺言」公演実行委員会	朗読劇 cry!cry!!cry!!! 犬達の遺言	犬の殺処分を題材にした朗読劇を通し、命の大切さや生き物を飼う際の心得を周知し、社会問題の解決につなげることを目的とする。 ①7月25日公演(大人21名子ども3名参加) ②7月26日(2回)公演(大人14名子ども53名参加) ③12月23日南摩中学校にて公演(職員8名生徒49名参加)	50,000
3	NPO 法人栃木かぬま教育支援ネットワーク	地域・福祉子ども協力隊	子どもたちを対象に、将来的な地域づくりや地域貢献活動への参画を目的とする。 10月17日 事業実施。車いすでの電車乗車体験や、白杖とアイマスク体験。(子ども17名、大人42名参加)	50,000
《いちごいいちえプロジェクト》(複数団体での協働事業)				
1	一般社団法人コブル株式会社 瀬谷新聞店	ひきこもりなど生きづらさを抱えた人とご家族のための地域資源ガイド	ひきこもりで悩んでいる本人や家族に向けて、支援を行っている行政、市民団体の情報を一元化したパンフレットを作成。関係施設への設置、支援団体のホームページへ掲載。瀬谷新聞店と連携し5,300世帯へ配布、地域情報誌、アプリ等への掲載。	150,000
合計				294,000

(イ) 地域の夢実現事業（第1階層）

a	防犯灯維持管理事業（電気料補助）	7,064,550 円
b	まち灯り維持管理事業（電気料補助）	2,222,541 円
c	自主防犯団体活動事業	1,190,000 円
d	敬老事業	23,054,500 円
e	みまもり隊活動事業	2,237,000 円
f	地域環境ネットワーク事業	800,000 円
g	その他（財産区分）	2,299,900 円
	計	38,868,491 円

(ウ) 地域の夢実現事業（第2階層）

地区名	事業名	事業概要	補助額(円)
中 央	新規防犯灯 設置事業	主要幹線道路の開通に伴い、通学路上の不安箇所には防犯灯を設置し、防犯パトロールや交通指導を強化する。	0
	岩山ハイキングコース 整備事業	岩登りができる人気の山「岩山」の散策路整備や登山コースPRにより地域活性化を図る。	1,576,665
	中央地区 支え合い事業	地域住民による高齢者の生活支援により、高齢者が安心して暮らせる地域づくりに取り組む。	0
	安全で安心する 地域づくり事業	市街地の安全確保と犯罪抑止のため、防犯カメラを設置する。	0
中央 合計		【5年間補助金計】9,835,035 円	1,576,665
東 部	安全で安心な まちづくり事業	町ごとに防災マップを作成し、マップを基にした避難訓練を実施したり、備蓄品を整備する。	0
東部 合計		【5年間補助金計】2,140,953 円	0
北 部	健康で生き生き暮らす 地域づくり事業	地域住民が気軽に利用できる公園に健康遊具を設置し、健康増進とコミュニケーションの向上を図る。また、高齢者を対象とした交流の場づくりに取り組む。	0
	安全で安心する 地域づくり事業	千手山公園周辺の安全確保と犯罪抑止のため、防犯カメラを設置する。	0
		防災対策の強化を図るため、各種団体と連携し、防災備品等を整備する。	2,530,520
北部 合計		【5年間補助金計】6,604,260 円	2,530,520

地区名	事業名	事業概要	補助額(円)
菊 沢	新規防犯灯 整備事業	新興住宅地の増加等に伴い、住宅地周辺 や通学路上の不安箇所の住民要望に対 し、独自の防犯灯を整備する。	0
	桜のふるさと事業	とちぎのふるさと百選に選出された地 区を含めた黒川堤防沿いに地域の子ど もたちと桜を植栽する。	65,289
	文化伝承事業	長年親しまれている地域の文化財を次 世代に伝えることを目的に、看板設置や 愛唱歌のCD化等に取り組む。	0
	千渡コミュニティ 体制整備事業	人口増により新旧住民が混在する千渡 地区のコミュニティ強化を図るため、協 議会設立と推進活動に取り組む。	216,500
	糠塚山ふるさと 公園整備事業	糠塚山を地域の交流の場として整備し、 草刈や清掃などの管理やイベントを通 じて、地区の活性化を図る。	0
	地域のための 防災啓発事業	住民の防災意識向上と災害時の連携強 化に取り組み、地域の防災対策力の向上 を図る。	997,868
菊沢 合計		【5年間補助金計】9,293,956円	1,279,657
東大芦	文化観光交流事業	交流都市からの招待者と地域住民が農 作物づくり、収穫祭を通して交流を深め る。	370,000
	こども育成交流事業	生き物観察会や農業体験など地域の自 然を生かした体験事業を実施する。	134,946
	交流拠点確立事業	地域内の公共施設（出会いの森総合公園 ゲートボール場・下沢引田農村公園）を 活用し地域活性化を図る。	0
東大芦 合計		【5年間補助金計】8,545,563円	504,946

地区名	事業名	事業概要	補助額(円)
板 荷	野生鳥獣被害 防護柵設置事業	野生鳥獣の侵入を防ぐ防護柵の設置および補修を行い、農作物被害の軽減や、生活圏での安全を確保する。	902,000
	農業を活用した 地域づくり事業	板荷地区の特産物を活用し、生産・加工に取り組むことで、地域経済の活性化を図る。	1,174,000
	がっこ山100年の 森づくり事業	地区の森林浴ゾーンの整備と植樹作業を実施し、環境保全に取り組むとともに、交流人口の増加を図る。	684,000
板荷 合計		【5年間補助金計】10,459,000円	2,760,000
北押原	北押原フレンド フェスタ事業	地区内の交流促進を図るため、従来のフレンドフェスタを他事業と合同開催するなど内容の充実を図る。	0
	ふれあい広場 ドリーム事業	自治会館を拠点として、幼児から高齢者まで住民が一緒に集える事業を実施、子育て支援や世代間交流を図る。	0
	奈佐原文楽 稽古場改修事業	地域で守り続けている奈佐原文楽の稽古場の改修等を実施し、後継者育成、地域交流機会としての活用を図る。	504,620
北押原 合計		【5年間補助金計】10,177,996円	504,620
西大芦	大芦川流域 活用事業	ホームページ・おもてなしマップを作成。現地に看板を設置し、情報発信を行い交流人口の増大を図る。	590,345
	宅配弁当及び 農村食堂運営事業	旧西大芦小を活用し、地域住民により手作り弁当を製造し、宅配サービスすることで地域の高齢者を支援する。	781,055
	西大芦 農産物市事業	地元農産物や特産品の展示直売、農園管理運営を通して、住民のふれあいの場、地域間交流を図る。	2,288,830
西大芦 合計		【5年間補助金計】10,158,734円	3,660,230

地区名	事業名	事業概要	補助額(円)
加 蘇	防犯カメラ 設置事業	防犯カメラを設置し、児童生徒の登下校時の安全確保や地区内への不法投棄を防ぎ、地区内の安全を確保する。	53,828
	加蘇地区 観光 PR 事業	石裂山登山道入り口のトイレを水洗化し、地域の観光拠点の一つとして活性化を図る。	41,783
		スタンプラリーイベントを開催したり、観光資源・イベント情報等を積極的に発信し、交流人口増を図る。	23,501
加蘇 合計		【5年間補助金計】8,202,050円	119,112
北犬飼	安全安心な まちづくり事業	防犯灯や防犯カメラの設置等により住防犯環境を充実させる。	2,200,000
	学校と地域の交流活動 応援事業	地域住民から指導を受けている“お囃子”活動を強化するため、太鼓等の備品を充実させる。	250,000
	地域助け合い事業	老人クラブが中心となり、行方不明者の初期捜索を行う「地域を守る絆の会」を発足させるなど、地域の助け合い活動を強化する。	450,000
	地域資源活用事業	荒れた山林を“地域の憩いの場”として活用する里山整備事業に必要な備品を購入した他、“北犬飼地区いいところ再発見カレンダー”を作製するなど、地域資源の活用を図る。	1,874,760
北犬飼 合計		【5年間補助金計】10,301,610円	4,774,760
東部台	南大通りにぎわい 促進事業	桜並木のライトアップをLED化及び延長し、市内外からの誘客を図る。	0
	ふれあい公園 多目的化整備事業	公園内に大型テントを設置し、災害時やイベント実施時等に活用する。	0
東部台 合計		【5年間補助金計】11,021,000円	0

地区名	事業名	事業概要	補助額(円)
南 摩	高齢者住環境 美化支援事業	高齢者支援のために、住民で支援部隊を組織し、庭の除草、庭木の手入れなどを支援する。	589,955
	なんま野菜の給食 プロジェクト	耕作放棄地を活用して生産した野菜を地域内の小・中学校へ学校給食用の食材を提供する仕組みを構築する。	82,216
	なんまん商標 登録事業	ご当地キャラクターの商標権を取得し、知名度向上と地域住民が安心してキャラクターを利用できる環境を作る。	0
	なんまんお祭り プロジェクト	オリジナル商品「なんまん焼き」のための機材などを整備し、地域イベントの充実と活性化を図る。	2,043,974
南摩 合計		【5年間補助金計】11,464,913円	2,716,145
南押原	友遊館事業	旧南押原児童館を改修し、高齢者、子どもの集いの場など地域の拠点として事業を展開する。	858,139
	ふるさと祭り事業	より幅広い地域住民の参加を促し継続して事業を実施できるよう、従来の盆踊りイベント内容の充実を図る。	0
南押原 合計		【5年間補助金計】13,443,867円	858,139
栗 野	安心安全な まちづくり事業	防災用品・非常食の扱い方、避難所の開設運営などを体験し、住民の防災意識の高揚を図る。	0
	高齢者支援 対策事業	各地区に出向いて高齢者サロンを開催。将来的には、各地区が自主的に開催できるような支援を行う。	88,287
	つつじの里 活性化事業	つつじの名所城山公園～つつじの湯を「つつじの里」として位置付け、交流人口増を目指す。	199,600
栗野 合計		【5年間補助金計】11,616,285円	287,887

地区名	事業名	事業概要	補助額(円)
粕 尾	地域世代間 交流事業	粕尾川を活用し、子どもによる川遊びや マスつかみの自然体験学習を実施する。	0
	次世代育成支援 地域間交流事業	天体望遠鏡を導入し、星空観察会等を実 施することで地域の魅力を発信すると ともに、地区内にある前日光ハイランド ロッジを活用し地域活性化を図る。	0
	防犯・防災 対策推進事業	防犯カメラ設置・防災計画の作成・防災 へりのランデブーポイントの整備等に より、地域の安全強化を図る。	888,000
	野生鳥獣対策事業	野生鳥獣対策を推進するため、関係機関 と協議を進めるとともに、野生鳥獣対策 を冊子にまとめ活用する。	106,000
粕尾 合計		【5年間補助金計】 11,782,000 円	994,000
清 洲	安全安心な まちづくり事業	防犯灯設置、草刈り等の環境整備、防犯 パトロール体制を構築する。また、防災 資機材整備、避難訓練を実施し、関係組 織の連携強化と防災意識向上を図る。	1,653,672
	環境にやさしい まちづくり事業	草刈りや花の植栽、資源ごみ回収のため の保管倉庫の設置などを実施し、地域ぐ るみで環境活動に取り組む。	250,557
	生き生きふれあい サロン事業	地区の拠点施設（自治会館）をバリアフ リー化し、高齢者の交流の場を整備す る。	50,000
清洲 合計		【5年間補助金計】 9,651,718 円	1,954,229
永 野	コミュニティ公園 整備事業	コミュニティ公園の樹木を剪定し、花木 を植栽し華やかさを増した公園でさく ら祭りを開催し、地域の交流の場とす る。	187,000
	永野さくらまつり 事業	整備した公園を活用し、地区のイメージ アップと地域間交流を目的に地域住民 が企画運営するまつりを開催する。	1,139,380
	防犯カメラ 設置事業	防犯カメラを設置し、住民自らの手で地 域を守る意識と安心した生活の維持を 図る。	187,173
永野 合計		【5年間補助金計】 7,997,972 円	1,513,553
実施地区計		【5年間補助金計】 162,696,912 円	26,034,463

(エ) 地域の夢実現事業（第3階層）

地区名	事業名	事業概要	補助額
西大芦 東大芦	大芦川創生事業	夏季の川遊び客の急激な増加に対応して、行政・警察と協働でルールづくりと環境整備、駐車場運営等に取り組む。	661,602
実施地区計		【5年間補助金計】661,602円	661,602
栗野 4地区 合同	地域とともにある 学校づくり事業	「栗野中オープンスクール」の事業を充実・拡大させ、学校・家庭・地域が連携したアートイベントなどの交流事業を開催し、地域の交流と活性化を図る。	3,444,137
実施地区計		【5年間補助金計】7,918,121円	3,444,137
実施地区計		【5年間補助金計】8,579,723円	4,105,739

※第2、第3階層5年間補助金合計：171,276,635円

(オ) 高校生地域定着促進モデル事業

- a 鹿沼市内に在籍、在住する高校生の将来的な定住化及び新たに地域・市民活動を担う後継者の育成を目的に、県の「とちぎ高校生地域定着促進モデル事業補助金」を活用（補助上限50万円、補助率10/10、R2～4年度の時限付補助制度）
- b NPO法人かえる舎をコーディネーターに市内在住在校高校生（18名）と活動
- c 黒田養蜂園の協力のもと商品開発し、販売

(3) コミュニティ活動育成事業補助

事業名	内容	助成団体	金額 (千円)
コミュニティ 活動育成事業	お囃子備品の整備	栃窪自治会	2,500
	お囃子備品の整備	深岩自治会	2,500
合 計			5,000

2 防犯対策

(1) 防犯灯の新設

自治会等の要望により、次のように防犯灯を設置した。

	設置数（基）
電柱に取り付けたもの	75
ポールを設置して取り付けたもの	2
合 計	77

3 NPO・ボランティア活動の支援

- (1) かぬま市民活動広場「ふらっと」の管理・運営を、NPO法人かぬま市民活動サポーターズに委託した。また、令和4年度以降の業務委託について公募型プロポーザルによる団体選定を実施。NPO法人かぬま市民活動サポーターズが受託。

ア ふらっと登録数 487件

イ ふらっと来館者数 11,674名

ウ デジタル活用支援事業「シニア向けスマホ講座」を市内15か所で実施
(参加者合計327名 講習会46回、相談会16回)

(2) 地域ボランティア活動補償制度

自治会活動やボランティア活動中のケガや、他人の物を壊した場合などの事故を補償
(契約額：761,490円 補償期間：令和3年6月1日～令和4年6月1日)

事故・補償区分		補償限度額
賠償責任事故	身体賠償(対人)	1人につき1億円 1事故につき3億円
	財物賠償(対物)	1事故につき1,000万円
	保管物賠償	1事故につき300万円
傷害事故	死亡・後遺障害補償	1人につき300万円
	入院補償	1人1日につき3,000円
	通院補償	1人1日につき2,000円

※補償実績：賠償責任事故0件 傷害事故4件(計24,000円支払い)

(3) 特定非営利活動法人 設立:0団体 解散:1団体(年度末認証団体数:24団体)

4 国際交流の推進

(1) 国際交流協会支援

国際交流に資するため、補助金11,283,000円を交付し、次の事業を支援した。

内 容	期 日	場 所 等	人 数
かぬまワールドフェスティバルの開催	10/30	鹿沼商工会議所催事ホール他	※新型コロナのため中止
日本語教室ボランティア養成講座	10/6～12/15	市民情報センター	受講者4人
日本語教室【昼】 36回開催	毎週水曜日	市民情報センター	延べ人数 ボランティア117人 学習者170人
日本語教室【夜】 33回開催	毎週木曜日	オンライン開催	延べ人数 ボランティア268人 学習者208人
KIFA日本語教室	3/22～31	まちなか交流プラザ	学習者2人
外国語教室の開催 全10回開催 (英語で音楽を楽しもう)	5/14～7/30	市民情報センター	参加者7人
外国語教室の開催 全10回開催 (英会話)	10/3～12/19	市民情報センター	参加者8人
外国語教室の開催 全10回開催 (英語で音楽を楽しもう)	1/7～3/18	市民情報センター	参加者6人
外国語教室の開催 全10回開催 (英会話)	1/11～3/22	市民情報センター	参加者8人
外国語教室の開催 全10回開催 (英会話)	1/19～3/30	市民情報センター	参加者7人
外国語教室の開催 全10回開催 (ポルトガル語)	10/12～12/21	市民情報センター	参加者6人
外国語教室の開催 全10回開催 (ポルトガル語)	1/11～4/19	市民情報センター	参加者2人

(2) 外国人相談業務

月曜日～金曜日 ポルトガル語、スペイン語、英語、ベトナム語、日本語による外国人相談を実施（その他、翻訳機を使用して対応） 相談件数 1,452件

外国人住民向け一元的相談窓口の運営及び整備を、鹿沼市国際交流協会に委託。

（運営委託費：7,187,000円 整備委託費：300,000円）

(3) 多文化共生推進業務

ア 「かぬま多文化共生プラン」の推進及び第3期プラン（令和4～8年度）の策定

イ 多文化共生プラン推進委員会による「多文化共生講座」は新型コロナのため延期（令和4年度に）

ウ 鹿沼市多文化共生コミュニティセンター「コミュニーテ」の運営

市民課関係

1 窓口事務

(1) 戸籍証明交付状況

ア 件数

※公用件数含む

(単位：件)

取扱庁名	種別		戸籍		除籍		その他の証明	計
	謄本	抄本	謄本	抄本	謄本	抄本		
本庁	9,829	1,568	15,881	104	312		27,694	
板荷コミュニティセンター	99	17	92	0	2		210	
西大芦コミュニティセンター	51	10	58	0	4		123	
加蘇コミュニティセンター	129	33	108	2	2		274	
南摩コミュニティセンター	141	29	107	2	3		282	
北犬飼コミュニティセンター	792	157	541	4	15		1,509	
南押原コミュニティセンター	360	77	325	0	5		767	
東部台コミュニティセンター	859	205	330	3	7		1,404	
東大芦コミュニティセンター	151	40	116	7	2		316	
北押原コミュニティセンター	289	82	142	22	4		539	
菊沢コミュニティセンター	291	76	237	11	1		616	
粟野コミュニティセンター	278	69	283	3	3		636	
粕尾コミュニティセンター	56	15	64	0	0		135	
永野コミュニティセンター	80	9	64	0	0		153	
清洲コミュニティセンター	161	40	127	0	3		331	
計	13,566	2,427	18,475	158	363		34,989	

イ 手数料

(単位：円)

取扱庁名	種別		戸籍		除籍		その他の証明	計
	謄本	抄本	謄本	抄本	謄本	抄本		
本庁	3,535,200	591,300	8,022,750	63,000	114,450		12,326,700	
板荷コミュニティセンター	44,550	7,650	69,000	0	700		121,900	
西大芦コミュニティセンター	22,950	4,500	43,500	0	1,400		72,350	
加蘇コミュニティセンター	58,050	14,850	81,000	1,500	700		156,100	
南摩コミュニティセンター	63,450	13,050	80,250	1,500	1,050		159,300	
北犬飼コミュニティセンター	356,400	70,650	405,750	3,000	5,250		841,050	
南押原コミュニティセンター	161,550	34,650	242,250	0	1,750		440,200	
東部台コミュニティセンター	386,550	92,250	247,500	2,250	2,450		731,000	
東大芦コミュニティセンター	67,950	18,000	87,000	5,250	700		178,900	
北押原コミュニティセンター	130,050	36,900	106,500	16,500	1,400		291,350	
菊沢コミュニティセンター	130,950	34,200	177,750	8,250	350		351,500	
粟野コミュニティセンター	125,100	31,050	212,250	2,250	1,050		371,700	
粕尾コミュニティセンター	25,200	6,750	48,000	0	0		79,950	
永野コミュニティセンター	36,000	4,050	48,000	0	0		88,050	
清洲コミュニティセンター	72,450	18,000	95,250	0	1,050		186,750	
計	5,216,400	977,850	9,966,750	103,500	132,300		16,396,800	

(2) 住民票証明交付状況

ア 件数

※公用件数含む

(単位：件)

取扱庁名	種別	世帯 全員	世帯員	戸籍 附票	住民票 閲覧	記載事項 証明	広域交付 住民票	計
本 庁		8,894	16,411	3,682	22	493	36	29,538
板 荷コミュニティセンター		63	205	4	0	2	0	274
西大芦コミュニティセンター		30	91	1	0	2	0	124
加 蘇コミュニティセンター		59	271	5	0	3	0	338
南 摩コミュニティセンター		132	473	11	0	8	8	632
北犬飼コミュニティセンター		688	2,085	64	0	40	0	2,877
南押原コミュニティセンター		267	790	40	0	19	0	1,116
東部台コミュニティセンター		1,028	2,996	59	0	95	2	4,180
東大芦コミュニティセンター		124	425	11	0	14	0	574
北押原コミュニティセンター		316	1,021	21	0	30	1	1,389
菊 沢コミュニティセンター		229	839	29	0	18	0	1,115
粟 野コミュニティセンター		161	620	22	0	20	3	826
粕 尾コミュニティセンター		22	175	1	0	3	0	201
永 野コミュニティセンター		40	202	7	0	3	0	252
清 洲コミュニティセンター		120	482	7	0	13	0	622
計		12,173	27,086	3,964	22	763	50	44,058

イ 手数料

(単位：件)

取扱庁名	種別	世帯 全員	世帯員	戸籍 附票	住民票 閲覧	記載事項 証明	広域交付 住民票	計
本 庁		1,576,200	2,884,600	302,600	7,400	84,600	7,200	4,862,600
板 荷コミュニティセンター		12,600	41,000	800	0	400	0	54,800
西大芦コミュニティセンター		6,000	18,200	200	0	400	0	24,800
加 蘇コミュニティセンター		11,800	54,200	1,000	0	600	0	67,600
南 摩コミュニティセンター		26,400	94,600	2,200	0	1,600	1,600	126,400
北犬飼コミュニティセンター		137,600	417,000	12,800	0	8,000	0	575,400
南押原コミュニティセンター		53,400	158,000	7,800	0	3,800	0	223,000
東部台コミュニティセンター		205,600	599,200	11,800	0	19,000	400	836,000
東大芦コミュニティセンター		24,800	85,000	2,200	0	2,800	0	114,800
北押原コミュニティセンター		63,200	204,200	4,200	0	6,000	200	277,800
菊 沢コミュニティセンター		45,800	167,800	5,800	0	3,600	0	223,000
粟 野コミュニティセンター		32,200	124,000	4,400	0	4,000	600	165,200
粕 尾コミュニティセンター		4,400	35,000	200	0	600	0	40,200
永 野コミュニティセンター		8,000	40,400	1,400	0	600	0	50,400
清 洲コミュニティセンター		24,000	96,400	1,400	0	2,600	0	124,400
計		2,232,000	5,019,600	358,800	7,400	138,600	10,000	7,766,400

(3) 印鑑登録・証明交付状況

※公用件数含む

取扱庁名	種別	登録件数 (件)	登録手数料 (円)	証明件数 (件)	証明手数料 (円)
本 庁		2,090	417,800	11,923	2,349,000
板 荷	コミュニティセンター	15	3,000	260	52,000
西大芦	コミュニティセンター	3	600	93	18,600
加 蘇	コミュニティセンター	18	3,600	374	74,800
南 摩	コミュニティセンター	39	7,800	571	114,200
北犬飼	コミュニティセンター	172	34,400	2,723	544,600
南押原	コミュニティセンター	74	14,800	1,010	202,000
東部台	コミュニティセンター	235	47,000	3,217	643,400
東大芦	コミュニティセンター	31	6,200	482	96,400
北押原	コミュニティセンター	79	15,800	1,114	222,800
菊 沢	コミュニティセンター	56	11,200	1,081	216,200
粟 野	コミュニティセンター	46	9,200	710	142,000
粕 尾	コミュニティセンター	19	3,800	218	43,600
永 野	コミュニティセンター	14	2,800	236	47,200
清 洲	コミュニティセンター	44	8,800	505	101,000
計		2,935	586,800	24,517	4,867,800

(4) その他証明交付状況

※公用件数含む

取扱庁名	種別	証明件数 (件)	証明手数料 (円)
本 庁		1,088	212,000
板 荷	コミュニティセンター	9	1,800
西大芦	コミュニティセンター	6	1,200
加 蘇	コミュニティセンター	6	1,200
南 摩	コミュニティセンター	9	1,800
北犬飼	コミュニティセンター	91	18,200
南押原	コミュニティセンター	28	5,600
東部台	コミュニティセンター	66	13,200
東大芦	コミュニティセンター	15	3,000
北押原	コミュニティセンター	29	5,800
菊 沢	コミュニティセンター	26	5,200
粟 野	コミュニティセンター	47	9,400
粕 尾	コミュニティセンター	11	2,200
永 野	コミュニティセンター	9	1,800
清 洲	コミュニティセンター	18	3,600
計		1,458	286,000

(5) 埋火葬及び斎場

ア 埋火葬の許可件数

(単位：件)

取扱庁名	種別	埋 葬			火 葬		
		死体	死胎	計	死体	死胎	計
本庁		0	0	0	1,219	14	1,233
板 荷	コミュニティセンター	0	0	0	0	0	0
西大芦	コミュニティセンター	0	0	0	0	0	0
加 蘇	コミュニティセンター	0	0	0	0	0	0
南 摩	コミュニティセンター	0	0	0	0	0	0
北犬飼	コミュニティセンター	0	0	0	5	0	5
南押原	コミュニティセンター	0	0	0	1	0	1
東部台	コミュニティセンター	0	0	0	27	0	27
東大芦	コミュニティセンター	0	0	0	0	0	0
北押原	コミュニティセンター	0	0	0	0	0	0
菊 沢	コミュニティセンター	0	0	0	0	0	0
粟 野	コミュニティセンター	0	0	0	0	0	0
粕 尾	コミュニティセンター	0	0	0	0	0	0
永 野	コミュニティセンター	0	0	0	12	0	12
清 洲	コミュニティセンター	0	0	0	0	0	0
	計	0	0	0	1,264	14	1,278

イ 斎場

※免除件数含む

(単位 上段：件、下段：円)

種別		火葬炉	待合室	汚物炉	計
取扱庁名	件数				
	手数料				
本庁	件数	1,226	1,107	0	2,333
	手数料	1,924,600	2,880,000	0	4,804,600
板荷コミュニティセンター	件数	0	0	0	0
	手数料	0	0	0	0
西大芦コミュニティセンター	件数	0	0	0	0
	手数料	0	0	0	0
加蘇コミュニティセンター	件数	0	0	0	0
	手数料	0	0	0	0
南摩コミュニティセンター	件数	0	0	0	0
	手数料	0	0	0	0
北犬飼コミュニティセンター	件数	4	3	0	7
	手数料	4,000	7,000	0	11,000
南押原コミュニティセンター	件数	0	0	0	0
	手数料	0	0	0	0
東部台コミュニティセンター	件数	23	22	0	45
	手数料	23,000	56,000	0	79,000
東大芦コミュニティセンター	件数	0	0	0	0
	手数料	0	0	0	0
北押原コミュニティセンター	件数	0	0	0	0
	手数料	0	0	0	0
菊沢コミュニティセンター	件数	0	0	0	0
	手数料	0	0	0	0
栗野コミュニティセンター	件数	2	2	0	4
	手数料	2,000	5,000	0	7,000
粕尾コミュニティセンター	件数	0	0	0	0
	手数料	0	0	0	0
永野コミュニティセンター	件数	0	0	0	0
	手数料	0	0	0	0
清洲コミュニティセンター	件数	0	0	0	0
	手数料	0	0	0	0
計	件数	1,255	1,134	0	2,389
	手数料	1,953,600	2,948,000	0	4,901,600

(6) 自動車臨時運行許可状況

※公用件数含む 件数 1,468件 使用料 1,101,000円

(7) 住居表示

新築による届出書の取扱状況 取扱総数 42件

町名	件数	町名	件数	町名	件数
東町1丁目	1	幸町1丁目	9	緑町1丁目	3
東町2丁目	0	幸町2丁目	11	緑町2丁目	14
東町3丁目	2			緑町3丁目	2

2 戸籍及び住民基本台帳

(1) 本籍・本籍人口数（令和4年3月31日現在）

本籍数	43,432	本籍人口数	104,049
-----	--------	-------	---------

(2) 処理事件数

新戸籍編製	608	戸籍の再製・補完 その他	0
戸籍全部消除	863		3
違反通知	0		
計			1,474

(3) 届出事件数

事件の種類	総数	届出			他市町村から 送付
		計	本籍人届出	非本籍人届出	
出生	712	504	371	133	208
養子縁組	107	69	67	2	38
養子離縁	29	21	21		8
婚姻	875	336	300	36	539
離婚	224	138	130	8	86
死亡	1,467	1263	1119	144	204
入籍	175	113	112	1	62
分籍	19	13	13		6
転籍	419	290	289	1	129
その他	246	184	176	8	62
計	4273	2931	2598	333	1342

(4) 住民基本台帳人口動態

区分 月別	人 口			世帯数	出 生	死 亡	転 入	転 出
	総 数	男	女					
4	95,964	47,691	48,273	40,164	47	103	225	239
5	95,915	47,686	48,229	40,185	43	104	192	179
6	95,866	47,672	48,194	40,190	52	105	150	142
7	95,862	47,671	48,191	40,214	40	87	175	130
8	95,817	47,656	48,161	40,205	48	79	146	157
9	95,797	47,648	48,149	40,221	40	87	176	149
10	95,750	47,629	48,121	40,230	49	85	138	146
11	95,681	47,584	48,097	40,224	35	99	152	150
12	95,587	47,534	48,053	40,207	45	131	154	156
1	95,450	47,481	47,969	40,163	34	127	148	188
2	95,361	47,440	47,921	40,186	34	118	177	184
3	95,117	47,332	47,785	40,197	32	115	351	506
計					499	1,240	2,184	2,326

※平成 24 年 7 月 9 日以降、外国人住民も住民基本台帳法の対象となり数値に含む。
人口、世帯数は登録人口を、人口動態は月内の動きを示す。

(5) 住民基本台帳事務取扱件数

転入届	転出届	転居届	世帯変更届	職権記載
1,474	1,854	1,420	835	3,058

※平成 24 年 7 月 9 日以降、外国人住民も住民基本台帳法の対象となり数値に含む。
調査基準日：1 月 1 日（当該年度の前年度 1 月 1 日から当該年度の 12 月末まで）

(6) 中長期在留者住居地届出等事務取扱件数

中長期在留者の新規上陸後の住居地届出	44
在留カード後日交付者の新規上陸後の住居地届出	1
中長期在留者への在留資格変更等に伴う住居地届出	2
中長期在留者の住居地の変更届出（転入）	206
中長期在留者の住居地の変更届出（転居）	108
特別永住者の住居地の変更届出（転入）	1
特別永住者の住居地の変更届出（転居）	1
特別永住許可申請並びに特別永住許可書及び特別永住者証明書の交付	0
住居地以外の記載事項の変更届出	0
特別永住者証明書の有効期間の更新	3
紛失等による特別永住者証明書の再交付	0
汚損等による特別永住者証明書の再交付	0
再交付申請命令による特別永住者証明書の再交付	0
交換希望による特別永住者証明書の再交付	0
特別永住者証明書の返納	2
計	368

3 外国人住民登録人口（国籍・地域別）（令和3年3月31日現在）

国籍・地域	16歳未満	16歳以上	人口	国籍・地域	16歳未満	16歳以上	人口
アフガニスタン	0	1	1	ネパール	0	11	11
アルゼンチン	0	3	3	ナイジェリア	3	2	5
オーストラリア	0	1	1	パキスタン	16	35	51
ブラジル	4	51	55	ペルー	4	43	47
ミャンマー	0	18	18	フィリピン	3	83	86
カンボジア	0	8	8	ルーマニア	1	3	4
スリランカ	0	4	4	タイ	0	33	33
中国	12	155	167	英国	0	3	3
ガーナ	0	2	2	米国	0	10	10
インド	0	4	4	バングラデシュ	4	11	15
インドネシア	0	36	36	ベトナム	22	665	687
イラン	0	9	9	ドイツ	0	1	1
韓国	2	40	42	ロシア	0	2	2
マレーシア	0	2	2	台湾	0	20	20
モンゴル	0	4	4	その他	0	13	13
計					71	1,273	1,344

4 旅券申請受理及び交付件数（令和3年4月から令和4年3月）

受理件数	213
交付件数	201
（うち日曜交付件数）	（13）

※交付は交付予定日から6カ月以内の受け取りのため、年度を跨ぐ交付もある。

5 マイナンバーカード交付件数

交付件数	普及率
12,102件	35.2%

6 諸証明コンビニ交付件数

住民票の写し	印鑑登録証明書
3,486件	2,322件

人権推進課関係

1 人権対策

(1) 人権啓発

ア 「広報かぬま」による啓発

人権について正しく理解してもらうため人権啓発記事を、6月号、8月号、12月号に掲載した。8月号には、人権啓発標語募集記事も掲載した。

イ 研修会等の開催・講師派遣

職員研修 新規採用職員 30名 中堅職員 29名

ウ 「人権ミニフェスタ in かぬま」の開催

日時 12月10日(土)

会場 鹿沼市民情報センター5階 マルチメディアホール

内容 人権啓発標語入賞作品表彰式(応募総数2,062点、入賞作品数合計12点)
人権講演会(ダブルハピネス～辛さが2倍なら楽しさも2倍～講師:杉山文野さん)

エ 人権啓発推進市民運動強調月間(8月1日～8月31日)事業

(ア) 啓発リーフレット等を小中学校、市施設窓口、市内事業所に配布した。

(イ) 啓発標語を小・中学生、一般から募集した。(応募総数 2,062点)

(ウ) 「人権パネル展」を図書館本館、隣保館で開催した。

オ 人権啓発推進市民運動強調週間(12月4日～12月10日)事業

(ア) 人権啓発推進市民会議実行委員9名が参加し、市民に啓発チラシ、啓発標語入りのエコバックを配布した。

日時 12月3日(土)

会場 まちの駅新鹿沼宿・ヤオハン栗野店

(イ) 広報車2台により市内(主に旧市内及び街頭啓発場所)の巡回啓発を行った。

(ウ) 令和3年度に募集した啓発標語入賞作品を、本庁ロータリー前工事用仮囲いへ掲示した。

(2) 推進体制の確立

ア 人権啓発推進市民会議

人権啓発推進市民会議を1回、同実行委員会を2回開催

イ 人権施策推進審議会

人権尊重の社会づくりのための施策についての審議会を2回開催
(うち書面表決1回)

ウ 人権推進本部及び人権推進会議

人権推進に係る施策等に関する会議(本部会議)を2回開催

人権推進に係る具体的施策等に関する会議(推進会議)を2回開催

エ 「第2次鹿沼市人権啓発推進総合計画実施プラン(令和3年度)」の策定

(3) 人権研修会及び部落解放研究集会等への参加

ア 第23回栃木県ヒューマンライツセミナーへの参加(人権擁護委員鹿沼部会委員)

(4) 民間団体の育成等

ア 同和問題の解決に向け効率的な事業推進を図るため、部落解放同盟鹿沼市協議会に849千円の人権対策団体運営費補助金を交付した。

(5) パートナシップ宣誓制度

ア 鹿沼市パートナーシップ宣誓制度 申請組数 4組(令和3年度末現在)

イ 鹿沼市パートナーシップ宣誓制度を拡充し、鹿沼市パートナー&ファミリーシップ宣誓制度を開始(令和4年4月1日)するための準備を行った。

(6) 人権相談

ア 専門機関（宇都宮人権擁護委員協議会鹿沼部会）による、個別相談を行った。

相談名	相談員	相談日	時間	相談件数
人権なんでも相談	人権擁護委員	毎月第2木曜日	午前10時～午後3時	7件

※人権啓発推進市民運動強調週間(12月4日～12月10日)に特設人権相談所を開設した。

イ 人権相談の内容及び件数

相談内容	件数(件)	割合(%)
親子・夫婦	0	0
相続	0	0
相隣関係	3	43%
訴訟	0	0
金銭貸借	0	0
その他	4	57%
計	7	100%

2 男女共同参画推進事業

(1) 男女共同参画啓発事業

男女共同参画社会をめざす情報紙「かれんと」の発行

2回 59号(9月24日)、60号(2月25日)

(2) 男女共同参画セミナーの開催

会場 市民情報センター

開催日	講師	内容・テーマ	参加者(名)
10月4日	子ども食堂ネットワークかぬま 子ども食堂 ようき 福田 愛子氏	子ども食堂の活動を知ろう!	17
11月15日	S-PEC 代表 佐藤 さえ子氏	誰もが生きやすい社会のために ～多様性について考えよう～	11

(3) 男女共同参画社会づくり実行委員会委託事業

ア 地区別懇談会 地域でトーク ※新型コロナで中止

イ 「ときめき鹿沼2021」※新型コロナで中止

ウ 「女性に対する暴力をなくす運動」の取組

(ア) 街頭啓発

実施日 11月20日(土)

場所 ヨークベニマル鹿沼上殿町店、ヤオハン東町店

内容 啓発チラシ及び啓発物資(ボールペン等)の配布

(イ) 庁内等での啓発

期間 ①11月12日～25日 ②11月26日～12月24日

場所 ①図書館本館 ②市役所2階ロビー

内容 パープルリボンツリー展示及びチラシ啓発物資配布

(4) 女性相談業務
相談状況

月	新規相談					再相談	関係機 関連携	保護
	離婚 問題	D V	生活 相談	その他	計			
R3/4月	3	4	0	0	7	18	59	1
5月	1	1	0	0	2	11	80	0
6月	2	4	0	0	6	18	53	0
7月	0	6	0	1	7	23	45	0
8月	1	4	0	0	5	14	23	0
9月	1	4	0	1	6	12	88	2
10月	3	1	0	0	4	22	170	1
11月	4	3	0	0	7	15	98	0
12月	0	5	0	1	6	19	62	0
R4/1月	2	4	0	0	6	26	32	0
2月	1	2	0	1	4	2	28	0
3月	2	4	0	0	6	12	25	0
計	20	42	0	4	66	192	763	4

3 南部地区会館

(1) 南部地区会館運営委員会

月日	会 場	内 容	出席者数
6.4	書面議決	・令和3年度事業計画について ・会議及び研修等活動(案)について	15名
3.22	書面承認	・令和3年度事業報告及び事業総括につい て ・令和4年度事業計画(案)について	15名

(2) 南部地区会館事業

事業名	延回数	延時 間数	内 容	参加者数
女性の集い	8	16	女性の人権問題を中心に、一般教養、健康、 趣味の学習を通し、あらゆる差別の解消を 図る。	91名
生きがいの集い	9	18	高齢者の人権問題を中心に、一般教養、健 康、趣味の学習を通し、あらゆる差別の解 消を図る。	57名
子どもの集い	2	4	粘土で作るビンの小物入れ 下野書道展(毛筆)に挑戦	11名
人権学習総合講座	1	2	利用団体者を対象に人権について学習し、 あらゆる差別の解消を図る。 内容 「マイノリティを重視する国際人権 の潮流」 講師 部落解放同盟栃木県連合会 執行委員長 和田 献一氏	新型コロナ ナで中止

人権教育指導者専門講座	2	6	人権教育の指導者としての教職員の資質の向上を図り、学校、地域での活動を促進する。	新型コロナで中止
学力向上学級	12	27	栃木県若年者支援機構による学習支援	26名
町別人権学習会	1	0	鳥居跡町 「新型コロナウイルスの3つの顔を知ろう」～負のスパイラルを断ち切るために～ 資料 全戸配布	-名
趣味の集い	1	2	ドライフラワーで作るお正月アレンジメント講座	6名
福祉と人権の集い (ウエルフェア in かぬま)	-	-	人権学習の取り組みの成果をまとめるとともに、地域住民の様々な交流を通し、人権啓発活動を行う。	新型コロナで中止
利用団体活動	121	242	文化サークル活動・自治会活動	592名
図書貸出業務	23	-	人権図書外貸出 72冊	23名

4 隣保館

(1) 相談業務

種別	回数	相談内容
生活相談	15	生活指導等
健康相談	51	通院・病気等
職業相談	9	職業斡旋等
福祉相談	6	介護申請等
その他の相談	27	住宅入居等
友愛訪問	864	友愛活動等
計	972	

(2) 地域保健福祉事業

食生活改善と健康管理を目的にした健康教室を開催し管理栄養士による調理実習と栄養指導。

開催回数 3回（新型コロナで全て中止）

(3) 啓発及び広報活動事業

広報紙「隣保館だより」を月1回発行し、隣保館周辺10町内に配布した。

発行期間 6月～3月

発行回数 10回

(4) その他の事業

ア 隣保館運営審議会の開催

開催回数 2回

イ 会議室等の利用

対象団体等 地元自治会・部落解放同盟・各種サークル等

利用件数 73件

人数 462人

ウ 高齢者ふれあい事業

高齢者を対象に交流会及び給食サービスを実施し地域の福祉の向上を図った。

開催回数 14回（内5回は新型コロナで中止）

延べ参加人数 140人

第 5 章

保 健 福 祉 部

第5章 保健福祉部

厚生課関係

1 戦傷病者戦没者遺族等援護法による戦傷病者等援護

戦傷病者戦没者遺族等援護法による取扱状況

区 分	件 数	区 分	件 数
遺族一時金申請	0	軍人恩給一時金請求	0
遺族年金額改定申請	0	定例叙勲伝達	0
特別給付金請求	0	特別弔慰金請求	463
軍人恩給普通恩給請求	0	計	463
軍人恩給普通恩給改定請求	0		

2 日赤募金状況

(単位：円)

地区別	日赤社資募集実績
鹿沼	2,261,753
菊沢	1,236,151
東大芦	397,600
北押原	1,040,344
板荷	221,800
西大芦	128,300
加蘇	293,600
北犬飼	757,650
東部台	1,483,300
南摩	416,700
南押原	579,605
栗野	417,050
粕尾	217,000
永野	183,000
清洲	362,000
計	9,995,853

3 災害救助

災害見舞金等支給件数（火災） 9件

全焼・全壊	7件	350,000円
半焼・半壊	1件	30,000円
床上浸水	0件	0円
重傷	0件	0円
弔慰金	1件	100,000円
計	9件	480,000円

4 生活保護

(1) 生活保護法による取扱件数

(単位：件)

申 請					廃 止	停 止	計	合 計
開 始	却 下	取 下	変 更	計				
64	7	2	472	545	66	8	74	619

(2) 生活保護法による世帯数及び保護人員

	生活 扶 助	住 宅 扶 助	教 育 扶 助	介 護 扶 助	医 療 扶 助	出 産 扶 助	生 業 扶 助	葬 祭 扶 助	計
延世帯（件）	5,170	4,761	68	1,700	5,655	1	61	3	17,419
延人員（人）	6,057	5,489	90	1,745	6,429	1	74	3	19,888

(3) 生活保護法による保護費の支出状況

扶 助 別	金 額	構成比率	扶 助 別	金 額	構成比率
生 活 扶 助	280,936,269	26.14%	保護施設事務費	6,583,383	0.61%
住 宅 扶 助	128,298,631	11.94%	就労自立給付金	93,180	0.01%
教 育 扶 助	821,380	0.08%	進学準備給付金	300,000	0.03%
介 護 扶 助	44,028,436	4.09%			
医 療 扶 助	610,995,975	56.84%			
出 産 扶 助	394,850	0.04%			
生 業 扶 助	1,401,711	0.13%			
葬 祭 扶 助	1,008,124	0.09%	計	1,074,861,939	100.0%

(4) 救護施設措置人員

施 設 名	措置人員
共生の杜	2
フルーツガーデン	1
烏山授産場	1

障がい福祉課関係

1 障害者手帳交付状況（R4.3.31現在）

(1) 身体障害者手帳（単位：人）

区 分	1 級	2 級	3 級	4 級	5 級	6 級	合計
視覚	74	57	8	14	21	13	187
聴覚・平衡	-	98	31	149	1	75	354
音声言語・そしゃく	-	-	26	19	-	-	45
肢体不自由	187	327	289	429	176	115	1,523
内部	695	4	108	249	-	-	1,056
複合	93	28	16	7	4	-	148
合 計	1,049	514	478	867	202	203	3,313

(2) 療育手帳（単位：人）

区 分	A 1	A 2	A	B 1	B 2	B	合計
男	73	137	-	220	266	-	696
女	64	86	2	138	104	-	394
合 計	137	223	2	358	370	-	1,090

(3) 精神障害者保健福祉手帳（単位：人）

区 分	1 級	2 級	3 級	合計
人 数	157	486	207	850

2 受付・支援状況（単位：件）

(1) 身体障がい

手帳交付等	指導・相談	障害者控除	合 計
579	4,573	51	5,203

(2) 知的障がい

手帳交付等	指導・相談	合 計
37	575	612

(3) 精神障がい

手帳交付等	指導・相談	通院医療公費申請等	医療保護入院市長同意	精神障がい者交通費助成	合 計
497	660	1,560	2	3	2,722

3 障害者自立支援事業

(1) 自立支援医療

	申請人数	レセプト件数	金額（千円）
更生医療	418	7,534	173,099
育成医療	26	165	1,321

(2) 補装具費支給（単位：件）

児 童	大 人	合 計
35	134	169

(3) 訪問系サービス

ア 居宅介護（ホームヘルパー派遣）支給決定人数

身 体	知 的	精 神	合 計
56	36	66	158

イ 短期入所支給決定人数

身体	知的	精神	合計
57	89	3	149

(4) 日中活動系サービス

生活介護（旧デイサービス）支給決定人数

身体	知的	精神	合計
123	225	10	358

(5) 居住系サービス

共同生活援助（グループホーム）支給決定人数

身体	知的	精神	合計
10	78	43	131

※ 障がいの区分は重複者あり

(6) 児童関係給付サービス

各種サービス支給決定人数

居宅介護	短期入所	合計
8	25	33

4 自立支援認定審査会

開催回数 12回 審査件数 273件

5 医療費助成及び福祉手当支給

(1) 重度心身障害者医療費助成

資格者数	助成件数	助成額(千円)
1,804	26,878	101,228

(2) 重度心身障害者福祉手当

受給者数 (年度末)	手当額(千円)
1,264	45,462

6 難病対策支援

(1) 特定疾患者福祉手当

受給者数 (年度末)	手当額(千円)
895	43,664

7 やまびこ荘

障害者総合支援法に基づき18歳以上の主に知的障がいのある者を、入所により保護、更生する施設で、平成18年度から指定管理者制度により鹿沼市社会福祉協議会に運営委託

(1) 開始年度 昭和47年5月（上久我） ※ 平成18年4月（日吉町に移転）

(2) 事業内容（定員） 生活介護（入所）：30名、短期入所：6名、
生活介護（通所）：10名、地域活動支援センター：5名

8 地域生活支援事業

(1) 必須事業

ア 相談支援

(ア) 相談支援機能強化（委託事業）

・身体、知的：「鹿沼市障がい者相談支援センターPLOW（ﾌﾟﾗｳ）」
相談件数 4,652 件

・精神：「障害者相談支援センターせいわ」 相談件数 10,928 件

(イ) 成年後見制度利用支援 申立件数 1 件 後見人等報酬支払 2 件

イ 意思疎通支援（委託事業）

(ア) 手話通訳者派遣 380 件（登録通訳者数 28 人）

(イ) 要約筆記者派遣 30 件（登録要約筆記者数 26 人）

(ウ) 手話奉仕員養成講座 手話受講者 9 人

ウ 日常生活用具給付 日常生活用具：1,439 件 自助訓練具：19 件

エ 移動支援

一般：24 件

オ 地域活動支援センター機能強化事業（委託事業）

(ア) I 型（精神）：「地域生活支援センターせいわ」 利用件数：4,163 件

(イ) II 型（身体、知的）：市内及び近隣の旧サービス事業者
支給決定人数 3 人

(ウ) III 型（精神）：「NPO 法人鹿沼ひまわり」定員 16 名

利用者数延 1,424 人

カ 自発的活動支援（知的障がい者）

交流事業（ボーリング大会）：0 回、宿泊訓練：0 回

※新型コロナウイルス感染対策のため開催中止

(2) 任意事業

ア 日常生活支援

(ア) 生活訓練（身体障がい者）

日帰り歩行訓練等：1 回 社会参加事業：1 回

(イ) 日中一時支援 利用人数：107 人（延 10,027 人）

イ 社会参加促進

(ア) 第 39 回鹿沼市ふれあいスポーツ大会

※新型コロナウイルス感染対策のため開催中止

(イ) 自動車運転免許取得 2 件 改造費助成 2 件

9 その他の事業

(1) 緊急通報システム 1 件

(2) 心身障害者扶養共済制度掛金助成 35 件 助成額 865 千円

(3) 福祉タクシー券

交付者数	利用件数	金額(千円)
868	72,348	16,652

(4) 障害児交通費助成 260 件 助成額 1,930 千円

(5) 精神障害者交通費助成 5 件 助成額 67 千円

(6) 障害者就労支援（夢未来）R3.3 月末で契約終了

(7) NHK 放送受信料免除申請 104 件

(8) 有料道路障害者割引申請 447 件

高齢福祉課関係

1 敬老事業

(1) 敬老祝制度

90歳祝支給者	449人
95歳祝支給者	153人
100歳祝支給者	42人

(2) 敬老会の開催・敬老事業の実施

招待対象者 75歳以上の高齢者

実施主体 地区自治会協議会他

地区別対象者数（7月1日現在）

地区	対象者	地区	対象者	備考
北部	1,082人	北犬飼	1,241人	※新型コロナウイルス感染症防止のため記念品配布のみとなった。
中央	1,321人	東部台	1,864人	
東部	1,526人	南摩	552人	
菊沢	1,870人	南押原	753人	
東大芦	583人	栗野	552人	
北押原	1,650人	粕尾	329人	
板荷	325人	永野	269人	
西大芦	219人	清洲	405人	
加蘇	374人	合計	14,915人	

2 生きがい対策

(1) 鹿沼市老人クラブ大会及び高齢者フェスティバル

開催日・場所 11月26日・文化センター

※新型コロナで中止

(2) 老人クラブ結成状況

クラブ数 68クラブ

会員数 2,048人

(3) 栃木県シルバー大学校への入学（第42期生）

入学者 20人

(4) シルバー人材センター会員数

467人

3 在宅福祉対策

(1) 生活支援型ホームヘルパー派遣事業

派遣利用者数 0人

派遣延べ日数 0日

(2) 福祉電話貸与事業

設置可能台数 40台

利用台数 25台

(3) 無料入浴券交付事業

対象者 18人

利用延べ人数 827人

(4) 日常生活用具給付事業

申請件数 0件

- (5) 寝たきり老人等紙オムツ給付事業
引換券給付者数 1, 905人
利用枚数 30, 777枚 (うち入院時紙オムツ費用助成利用2, 411枚)
- (6) 老人性白内障特殊眼鏡等費用助成事業
特殊眼鏡 0件
コンタクトレンズ 0件
- (7) はり・きゅう・マッサージ施術費助成事業
助成券交付者数 1, 555人
利用枚数 6, 970枚
- (8) 緊急通報システム設置事業
新規設置数21台 撤去数49台 年度末稼働台数249台
- (9) 寝具丸洗い乾燥サービス事業
利用者数 9人
利用延べ回数 12回
- (10) 「食」の自立支援事業 (配食サービス)
利用者数 42人
利用延べ回数 2, 434食
- (11) 暮らしのお手伝い事業
利用券交付者数 31人
利用枚数 340枚
- (12) 在宅要介護高齢者介護手当
- | | 支給者 | 支給金額 |
|-----|------|----------|
| 第1期 | 255人 | 3, 984千円 |
| 第2期 | 255人 | 3, 825千円 |
| 合計 | 510人 | 7, 809千円 |
- (13) 救急医療情報キット給付事業
現在利用総数 2, 402本 (うち新規給付数88本)
- (14) 生きがい活動支援通所事業 (ほっとホーム)
施設数 7か所
開設日 497日
利用延べ人数 1, 597人
- (15) 生きがい支援事業 (ほっとサロン)
委託団体 83団体
- (16) 高齢者住宅等安心確保事業
日吉町南市営住宅 15戸
県営日吉町住宅 15戸
緑町西市営住宅 24戸
- (17) 在宅要援護高齢者状況調査事業
調査日(9月1日)時点で65歳以上の高齢者のみの世帯数
ひとり暮らし世帯 3, 098世帯
シルバー世帯 2, 992世帯
3人以上世帯 156世帯

4 地域支援事業

(1) 介護予防・日常生活総合事業

ア 介護予防・生活支援サービス事業

(ア) 訪問型サービス（第1号訪問事業）

鹿沼市介護予防ホームヘルプサービス	利用 2,226 件	41,912,194 円
訪問型サービスA	実利用者 7 人	延利用 342 回

(イ) 通所型サービス（第1号通所事業）

利用 6,180 件	174,079,031 円
------------	---------------

(ウ) 介護予防ケアマネジメント（第1号介護予防支援事業）

ケアマネジメントA作成件数 ・事業対象者 ・要支援1・2で総合事業のみ利用者	3,751 件
--	---------

イ 一般介護予防事業

(ア) 介護予防把握事業

基本チェックリスト実施者	介護予防等の何らかの支援を要する者
25 人	14 人

(イ) 介護予防普及啓発事業

開催回数	146 回	介護予防 普及啓発訪問	実56件	延べ66件
延べ参加者数	2,213 人			

(ウ) 地域介護予防活動支援事業

介護予防運動指導ボランティア「KANUMA 元気アップ応援隊」養成講座の開催

開催回数	参加者実	参加者延べ	応援隊参加者数延べ
1コース10回	4人	39人	76人

「KANUMA 元気アップ応援隊」活動状況

教室修了者の継続教室等での運動指導	
実施回数128回	参加者延べ560人

(エ) 地域リハビリテーション活動支援事業

新型コロナウイルス感染拡大の影響で実施を見合わせた。

(2) 包括的支援事業

ア 総合相談

(ア) 相談者数

相談件数	その場で解決した相談	継続支援となった相談
8,415 件	1,350 件	7,065 件

(イ) 相談方法

電話	来所	訪問	その他	合計
5,028 件	729 件	2,228 件	430 件	8,415 件

イ 権利擁護に関する出前講座

開催数	1 回
参加者数	32 人

ウ 高齢者虐待通報件数

通報件数	23件
うち虐待と認定した件数	14件

エ 包括的・継続的ケアマネジメント事業
介護支援専門員支援事業

介護支援専門員支援	個別相談件数	945件
研修会開催	開催回数	5回
	参加者数	274人
事業所巡回指導	訪問事業所数	41か所
	面接介護支援専門員数	91人
スーパービジョン研修会	実施回数	10回
	参加者数	141人

オ 地域ケア会議（実務者レベル会議）

開催回数	19回
出席者数	153人

カ 地域包括支援センター運営協議会

開催回数	2回
参加委員数	28人

※第2回会議は、新型コロナで書面開催とした。

(3) 任意事業

ア 家族介護者元気回復（リフレッシュ）事業

開催回数	1回
参加者数	18人

イ 家族介護教室事業

開催回数	※新型コロナで中止
参加者数	—

※代替として、栄養についての動画を作成し、鹿沼ケーブルTV、Youtubeで放映した。

ウ 認知症サポーター養成講座の開催

開催回数	8回
参加者数	110人

※新型コロナで中止や規模縮小により実施した。

※代替として、市内の小学5年生803人と中学2年生891人に認知症に関するパンフレットを配布した。

(4) 介護予防ケアマネジメント事業

要支援1・2の者に対する介護予防サービス計画作成件数 7,080件

5 施設対策

(1) 高齢者福祉センター（出会いの森福祉センター）

ア 利用状況

区 分	利用者数
60歳以上	17,134 人
中学生～59歳	851 人
小学生・身体障害者	1,708 人
そ の 他	1,033 人
計	20,726 人

イ 月別利用状況

(単位：人)

区分 月	60歳 以上	60歳 以上 (市外)	中学生以上 ～ 60歳未満	障害者	小学生	その他	計
4月	2,625	0	91	282	13	84	3,095
5月	2,614	0	104	269	4	120	3,111
6月	0	0	0	3	0	35	38
7月	0	0	0	3	0	53	56
8月	324	0	14	37	0	83	458
9月	0	0	0	4	0	55	59
10月	2,359	0	104	219	3	173	2,858
11月	2,613	141	158	250	9	108	3,279
12月	2,698	180	153	262	11	118	3,422
1月	2,512	158	142	226	5	86	3,129
2月	5	0	0	4	0	41	50
3月	857	48	85	86	18	77	1,171
計	16,607	527	851	1,645	63	1,033	20,726

ウ 施設空調設備更新のため、令和3年6月1日から8月3日まで休館とした。

エ 新型コロナウイルス感染症拡大防止のため次の対策を行った。

期間	利用者	時間	備考
R2.11.4～R3.8.7	市内在住者	10:00～18:30 10:00～16:30	平日 平日以外
R3.8.8～R3.10.1	休館		
R3.10.2～R3.11.1	市内在住者	10:00～18:30 10:00～16:30	平日 平日以外
R3.11.2～R4.1.26	県内在住者	10:00～18:30 10:00～16:30	平日 平日以外
R4.1.27～R4.3.22	休館		
R4.3.23～	県内在住者	10:00～18:30 10:00～16:30	平日 平日以外

(2) 高齢者・障害者トレーニングセンター利用状況 (単位：人)

一般トレーニング事業	障害者生活訓練事業	マシントレーニング事業	介護予防教室	利用登録申請者	見学等来所者	合計
2,148	4	720	976	17	4	3,869

新型コロナウイルス感染症予防接種会場に指定されたことにより、トレーニング会場を高齢者福祉センターに移設した。感染予防のための休館、参加人数の制限を行った。

(3) 養護老人ホーム措置状況 (R4.3.31現在)

施設名	措置人員	所在地
千寿荘	42人	鹿沼市
やすらぎ荘	1人	北海道
ナザレ園	1人	茨城県
第二光が丘ハウス	1人	福井県
計	45人	

6 温泉の状況

鹿沼市酒野谷1006番地

温泉井掘削工事着工 平成8年11月21日

温泉井掘削工事完了 平成9年6月30日

温泉の成分等 (H31.3現在)

泉温 39.1℃

湧出量 61.6L/分

泉質 ナトリウム・炭酸水素塩・塩化物温泉

介護保険課関係

1 要介護認定状況等

(1) 申請状況

総数 (R3. 4. 1~R4. 3. 31)

	男	女	計
新規	578	683	1,261
更新	782	1,833	2,615
変更	229	421	650
計	1,589	2,937	4,526

新規：初めての申請

更新：認定有効期間が原則6か月から12か月のため、その都度、更新申請を行う。

変更：認定期間中に状態が変わった場合の申請

(2) 介護（予防）サービス受給者数 (R4. 3. 31現在)

区分	受給者数
居宅介護（予防）サービス	2,718
地域密着型（介護予防）サービス	829
施設介護サービス	649
総数	4,196

施設介護サービス受給者数 (R4. 3. 31現在 ※重複含む)

区分	受給者数
介護老人福祉施設（特別養護老人ホーム）	423
介護老人保健施設（老人保健施設）	227
介護療養型医療施設	2
介護医療院	0
総数	649

(※月報5月分様式1の6)

(3) 要介護（要支援）認定者数 (R3. 3. 31現在)

区分	要支援1	要支援2	要介護1	要介護2	要介護3	要介護4	要介護5	計
実人員	527	727	907	832	634	690	439	4,756
構成割合	11.1%	15.3%	19.1%	17.5%	13.3%	14.5%	9.2%	100.0%

(※月報3月分様式1の5)

(4) 要介護（要支援）別審査判定件数 (R3. 4. 1~R4. 3. 31)

区分	自立	要支援		要介護					却下	計
		1	2	1	2	3	4	5		
件数	10	467	605	796	760	569	644	465	45	4,361
構成割合	0.2%	10.7%	13.9%	18.3%	17.4%	13.0%	14.8%	10.7%	1.0%	100.0%

(5) 審査会開催数

開催数	審査件数
163	4,361

(6) 調査件数

件数
4,301

(7) 主治医意見書作成件数

件数
4,291

2 介護サービスの利用状況等

(1) 高額介護サービス費給付状況内訳

区 分	高齢福祉年金 受給者等	利用者負担 第2段階	利用者負担 第3段階	利用者負担 第4段階
件 数 (件)	45	7,024	3,397	1,558
支払額 (円)	624,584	90,691,799	22,834,990	18,653,454

区 分	利用者負担 第5段階	利用者負担 第6段階	利用者負担 第7階	合計
件 数 (件)	518	10	2	12,554
支払額 (円)	16,105,428	204,165	367	149,114,787

※令和3年8月より段階区分が5段階から7段階に変更

(2) 審査支払い手数料

区 分	単 価	件 数	金 額
県内・県外	63円	109,410件	6,892,948円

(3) ホームヘルプサービス利用者負担軽減対策

対 象 者	給 付 者 数	公費負担額
障 害 者	0人	0円

(4) 社会福祉法人利用者負担減免

給 付 者 数	助 成 金 額
51人	581,415円

保険年金課関係

1 国民健康保険

(1) 国民健康保険運営協議会

開催日	出席数	審議事項
令和3年8月6日 (書面開催)	16人	(1) 令和2年度 国民健康保険特別会計決算について (2) 令和3年度 国民健康保険特別会計補正予算(第1号)(案)について (3) 子どもの均等割減免の実施状況について (4) 国民健康保険における新型コロナウイルスの関連情報について (5) 国民健康保険運営協議会委員の交代について
令和3年11月9日	11人	(1) 国民健康保険税の賦課限度額の改正について(案) (2) 国保制度の改正について(報告)
令和4年2月3日 (書面開催)	16人	(1) 会長及び会長の職務を代行する委員の選出について (2) 令和4年度 国民健康保険特別会計当初予算(案)について

(2) 国民健康保険被保険者資格取得・喪失届等取扱件数

(単位：件)

種別	4月	5月	6月	7月	8月	9月	10月	11月	12月	1月	2月	3月	計
転入	53	42	50	51	46	44	32	34	46	38	28	80	544
社保離脱	493	204	231	228	257	213	214	239	226	253	196	212	2,966
生保廃止	1	10	3	1	1	5	2	2	3	9	3	9	49
出生	3	6	5	6	6	5	7	3	10	8	2	2	63
後期高齢者離脱	0	0	0	0	1	0	1	0	0	0	0	0	2
その他	24	14	5	6	9	6	4	7	9	12	6	7	109
計	574	276	294	292	320	273	260	285	294	320	235	310	3,733

転出	56	43	24	40	41	31	40	34	23	49	35	61	477
社保加入	247	170	177	291	225	162	191	218	222	186	153	189	2,431
生保開始	2	8	9	4	6	4	4	6	2	6	13	6	70
死亡	20	13	13	6	17	11	9	16	15	16	17	10	163
後期高齢者加入	42	42	54	72	77	76	91	97	72	130	105	106	964
その他	8	13	2	13	11	22	5	10	14	13	8	15	134
計	375	289	279	426	377	306	340	381	348	400	331	387	4,239

(3) 加入世帯数及び被保険者の状況

(単位：世帯、人)

月別	世帯数	被保険者数
4月	13,588	21,910
5月	13,584	21,897
6月	13,606	21,912
7月	13,562	21,778
8月	13,538	21,721
9月	13,519	21,688
10月	13,482	21,608
11月	13,427	21,512
12月	13,411	21,458
1月	13,372	21,378
2月	13,353	21,282
3月	13,348	21,205
平均	13,483	21,612

(4) 療養の給付

(単位：円)

月別	一般分	退職分	計
3月	520,450,002	0	520,450,002
4月	486,252,573	0	486,252,573
5月	464,234,994	0	464,234,994
6月	511,884,404	0	511,884,404
7月	524,173,982	0	524,173,982
8月	505,517,932	0	505,517,932
9月	478,281,417	-3,772	478,277,645
10月	521,803,597	0	521,803,597
11月	493,861,602	0	493,861,602
12月	510,804,478	0	510,804,478
1月	499,032,272	0	499,032,272
2月	455,672,583	0	455,672,583
計	5,971,969,836	-3,772	5,971,966,064

※国保事業年報数値

(5) 療養費

(単位：円)

月別	一般分	退職分	計
4月	4,790,965	0	4,790,965
5月	5,292,101	0	5,292,101
6月	5,649,738	0	5,649,738
7月	5,125,560	0	5,125,560
8月	6,400,980	0	6,400,980
9月	5,358,246	0	5,358,246
10月	5,102,895	0	5,102,895
11月	5,086,339	0	5,086,339
12月	5,901,475	0	5,901,475
1月	5,362,098	0	5,362,098
2月	5,496,147	0	5,496,147
3月	5,070,840	0	5,070,840
計	64,637,384	0	64,637,384

※国保事業年報数値

(6) その他の給付

出産育児一時金	22,648,000円 (54件)
葬祭費	7,850,000円 (157件)
傷病手当金	131,336円 (4件)

(7) 高額療養費

(単位：円)

月別	一般分	退職分	計
4月	62,467,864	0	62,467,864
5月	73,565,185	0	73,565,185
6月	68,962,737	0	68,962,737
7月	67,550,395	0	67,550,395
8月	72,683,089	0	72,683,089
9月	80,138,995	0	80,138,995
10月	75,207,593	0	75,207,593
11月	68,157,164	-720	68,156,444
12月	77,402,670	0	77,402,670
1月	73,098,819	0	73,098,819
2月	72,123,984	0	72,123,984
3月	78,234,358	0	78,234,358
計	869,592,853	-720	869,592,133

※国保事業年報数値

(8) 主な保健事業

ア 特定健康診査

対象者 40歳から74歳までの被保険者

受診者数 5,589名(実績報告)

イ 人間ドック検診

対象者 国保税完納者で35歳から74歳までの被保険者

受診者数 405名

ウ 脳ドック検診

対象者 国保税完納者で35歳から74歳までの被保険者

受診者数 136名

エ お口の間ドック(歯科ドック)検診

対象者 国保税完納者で20歳以上の被保険者

受診者数 0名

オ オーラルフレイル予防歯科健診

対象者 前年度に65歳になった被保険者

受診者数 66名

2 国民年金

(1) 国民年金被保険者数

	第1号強制加入者数					第1号任意加入者数				
	取得	転入	転出	喪失	計	取得	転入	転出	喪失	計
令和3年3月末	10,285					73				
4月	328	55	85	573	10,013	2	0	0	2	73
5月	267	33	36	313	9,962	5	0	0	4	73
6月	267	16	26	248	9,972	5	0	0	2	76
7月	234	23	18	234	9,974	1	0	0	2	75
8月	256	30	31	180	10,052	2	0	0	3	74
9月	269	17	28	235	10,072	3	0	0	2	75
10月	247	23	22	238	10,083	5	0	0	0	80
11月	249	15	30	222	10,096	1	0	1	2	78
12月	231	19	28	240	10,078	4	0	0	3	79
令和4年1月	227	32	24	262	10,059	6	0	0	1	84
2月	230	23	33	220	10,058	6	0	0	4	86
3月	258	26	34	249	10,061	6	0	1	0	91

	第3号被保険者数計	被保険者計	第1号不在計	第1号任意不在計	第3号不在計	実被保険者合計	付加年金加入者数
令和3年3月末	5,264	15,622	52	0	3	15,567	437
4月	5,211	15,297	52	0	3	15,243	428
5月	5,179	15,214	52	0	3	15,159	428
6月	5,175	15,223	52	0	3	15,168	430
7月	5,148	15,197	51	0	2	15,144	429
8月	5,141	15,267	54	0	2	15,211	430
9月	5,128	15,275	53	0	2	15,220	427
10月	5,104	15,267	53	0	2	15,212	424
11月	5,097	15,271	53	0	2	15,216	431
12月	5,069	15,226	53	0	2	15,171	437
令和4年1月	5,039	15,182	55	0	2	15,125	441
2月	5,032	15,176	51	0	2	15,123	438
3月	5,035	15,187	52	0	2	15,133	437

(資料提供：宇都宮西年金事務所)

(2) 国民年金保険料免除者数

	第1号被 保険者数	法定免 除者数	申請免除者数				学生納付 特例者数	若年者納付 猶予者数	計	免除率 (%)
			(全額)	(3/4)	(半額)	(1/4)				
令和3年3月末	10,233	894	1,393	113	65	23	1,033	490	4,011	39.2%
4月	9,961	888	1,389	114	67	25	379	492	3,363	33.8%
5月	9,910	893	1,401	111	68	25	480	493	3,471	35.0%
6月	9,920	894	1,405	116	73	22	554	498	3,562	35.9%
7月	9,923	897	1,030	27	17	0	722	357	3,050	30.7%
8月	9,998	901	1,204	51	46	7	776	413	3,398	34.0%
9月	10,019	899	1,281	65	53	11	821	434	3,564	35.6%
10月	10,030	904	1,330	85	64	22	854	462	3,721	37.1%
11月	10,043	902	1,359	90	74	32	877	492	3,826	38.1%
12月	10,025	903	1,384	94	84	34	904	507	3,910	39.0%
令和4年1月	10,004	901	1,414	100	91	37	937	518	3,998	40.0%
2月	10,007	900	1,444	101	90	39	968	518	4,060	40.6%
3月	10,009	908	1,468	104	94	41	987	522	4,124	41.2%

(資料提供：宇都宮西年金事務所)

(3) 老齢基礎年金裁定請求等受付状況

	老齢基礎年金	障害基礎年金	遺族基礎年金	寡婦年金	死亡一時金
令和2年度 計	14	32	2	1	6
令和3年 4月	1	5	0	0	1
5月	0	3	0	0	0
6月	1	4	2	0	1
7月	1	5	0	0	0
8月	1	0	0	0	0
9月	2	6	1	0	2
10月	1	3	0	1	1
11月	1	1	1	0	1
12月	1	4	0	1	1
令和4年 1月	1	6	0	0	0
2月	0	3	0	0	0
3月	0	6	0	1	1
令和3年度 計	10	46	4	3	8

(H24 年度から宇都宮西年金事務所、鹿沼市の対象者分として集計されていないため、鹿沼市受付分のみの集計となる。)

健康課関係

1 いきいきかぬま推進事業

「自分の健康は自分でつくる」という認識のもとに、食生活改善推進員や各種団体の協力を得ながら、講演会や各地区での健康教室等を実施し、市民の健康増進意識の高揚を図り、健康づくりを推進する。

(1) 健康づくり講演会

平成 24 年度から医師会、歯科医師会と共催で講演会を開催

実施日	会場	内 容	受講者数
R3. 12. 12	菊沢 コミュニティ センター	市民公開講座（歯科医師会共催） 「未病」という新しい健康観 ～人生 100 年時代に求められる健康リテラシー～	81 人

※市民健康フォーラム（医師会共催）は、新型コロナで中止

(2) 健康づくりのつどい

ア 健康づくりの体験や展示

※昭和 5 8 年開始時から現在では各種検診や健康増進事業が充実し、健康づくりの大切さに対する市民の健康増進意識も高まり、「健康増進事業の充実」「市民の健康増進意識の高揚」という当初目的を達成したため、令和 2 年度で事業を廃止した。

(3) 食生活改善推進事業

食生活改善推進員の育成を図り、地域の食生活改善推進員の活動により食生活改善事業を推進し、健康の増進を図る。

ア 食生活改善推進員の育成

30 歳代～60 歳代の市民に対して、食生活改善推進員としての研修を行う。

※平成 26 年度から育成研修を食改員委嘱の年度前(隔年ごと奇数年度)に実施とした。

修了生	8 人
-----	-----

イ 食生活改善事業

食生活改善推進員が地域の食生活の問題を把握し、その改善を図るために、各地区で食生活改善教室等の開催や啓発活動を行う。

(ア) 食生活改善推進員活動状況（ ）内は、参加者延べ人数

子どもの健康・食生活	若者・働き世代の健康・食生活	高齢者の健康・食生活	その他	総数
13 回 (260 人)	16 回 (239 人)	28 回 (643 人)	0 回 (0 人)	57 回 (1142 人)

(4) 自殺対策事業

ア 自殺対策連絡協議会の開催（1回/年実施）

イ 普及啓発事業の実施

(ア) 講演会の開催

開催月日	会場	テーマ及び講師	人数
—	—	—	—人

※新型コロナウイルス感染症拡大防止のため中止

(イ) 健康教育

事業名	実施数	人数
思春期健康教育（命の大切さ）	6校	530人
出前講座（こころ編）	0回	0人

※新型コロナウイルス感染症拡大防止のため出前講座（こころ編）1回中止

(ウ) その他の普及啓発

健康課事業における普及啓発 （こころの健康・相談窓口・ゲートキーパー等）	4,611人
広報誌・ホームページ・鹿沼ケーブルテレビを 活用した普及啓発	自殺予防週間（9月） 自殺対策強化月間（3月）

ウ 健康相談事業の実施

事業名	回数	人数
まちの保健室	13回	136人

※新型コロナウイルス感染症拡大防止のため8回中止

エ 人材育成事業

事業名	実施数	人数
ゲートキーパー養成研修	7回	171人

オ ハイリスク者への支援 「ひとりで悩まず相談を」のパンフレットの配布

カ 自死遺族への支援 ひなたぼっこ（偶数月の最終土曜日開催）の活動支援

キ その他、自殺対策に必要な事業

2 母子保健推進事業

母子保健事業は、次代の社会を支える子供たちを心身ともに健やかに育てていくため、妊娠、出産、育児期に切れ目ない援助を行うとともに、各地区の実情に応じた各種教室や健康相談を行う。

(1) プレパパ・プレママデビュー塾（平成 26 年度から実施）

妊娠中からこどもの発達と育児についてイメージを膨らませ養育環境を整えられるようにする。助産師の講話、年 3 回日曜日に開催する。

回数	妊婦	夫	その他
2 回	26 人	23 人	3 人

※新型コロナで 1 回中止

(2) マタニティー歯科教室（平成 24 年度から実施）

妊娠中から歯科保健の重要性の意識づけを図るため実施する。（年 4 回）

回数	妊婦	その他
一回	一人	一人

※新型コロナで中止

(3) 離乳食教室

離乳食の作り方を習得し、児の発達段階に応じた離乳食が実践できるよう支援する。児の発育、発達の確認とともに、育児相談の場として、適切な支援、指導を行う。

対象者：生後 7～8 か月児の親子及び希望者（年 18 回）

回数	参加者数
13 回	98 人

※新型コロナで 5 回中止

(4) 2 歳児教室

親が子どもの生活習慣を見直し、幼児期の生活習慣を形成できるよう支援する。（年 6 回）

回数	参加者数
2 回	34 人

※新型コロナで 4 回中止

(5) にこにこ教室

小集団の中で遊びを通して、児のより良い発達を促すとともに保護者が接し方・遊ばせ方を習得する。（年 12 回）

回数	参加者数
7 回	8 人（延 23 人）

※新型コロナで 5 回中止

(6) 思春期保健事業

地域保健と学校保健の連携を強化し、児童生徒の様々な健康問題を解決するため、学校における思春期対策の取り組みに対して、情報提供及び健康教育を実施する。

回数	参加者数
11回	774人

(7) 妊産婦健康診査費用助成（ハローベビー）

1回の妊娠につき14回、妊婦健康診査とそれに伴う検査にかかる費用を20,000円・11,000円・9,000円までがそれぞれ1回、5,000円までが11回助成する。産婦健康診査にかかる費用5,000円までを2回助成する。原則、県内医療機関は委任払い、県外医療機関は償還払い。さらに、多胎児妊娠に関しては、5,000円を5回追加助成する。

ア 妊産婦健康診査費用助成実績

区分 年度	対象	受診実人数	実績		
3	妊婦	813人	委任払い	6,015件	42,063,270円
			償還払い	56件	349,590円
	産婦	510人	委任払い	892件	4,445,500円
			償還払い	16件	74,520円

イ エンジンバラ産後うつ病質問票の実施状況

区分 年度	延実施者数	高得点 (9点以上)	割合
3	892人	71人	8.0%

(8) 新生児聴覚検査

対象児：おおむね生後3か月まで

対象児数	受診児数	受診率
500人	500人	100%

(9) 先天性股関節脱きゅう検診

対象児：生後3か月児

対象児数	受診児数	受診率
533人	513人	96.2%

(10) 乳幼児健康診査

医師による健康診査、保健指導、身体計測

歯科医師による健康診査、保健指導（1歳6か月児・3歳児健診）

ア 4か月児健康診査（16回）

(ア) 受診状況

該当児数	受診児数	受診率
552人	540人	97.8%

イ 10か月児健康診査（11回）

該当児数	受診児数	受診率
577人	551人	95.5%

ウ 1歳6か月児健康診査（16回）

該当児数	受診児数	受診率
525人	519人	98.9%

エ 3歳児健康診査（17回）

該当児数	受診児数	受診率
600人	577人	96.2%

(11) 5歳児健診（いち5健診）

5歳児なりの健やかさを確認する。5歳児に即した成長の確認と、子どものつまずきを保護者と共有し、対応を一緒に考え、子どもが社会生活に適応できるように支援する。

該当児数	受診児数	受診率
687人	687人	100.0%

(12) 発達相談

乳幼児健診・訪問・健康相談で必要と認められた児及び保護者を対象に乳幼児の順調な発達を促すため、生活と発達の課題を示し、指導助言をする。

実施回数	相談児延数	相談児実数
83回	227人	136人

(13) 口腔衛生保健事業

小学校1・2年生及び保育園等年長児を対象に、フッ素イオン導入及びブラッシング指導をする。

実施時期	回数	会場	対象児数	参加児数	参加率
一月	-回	-	-人	-人	-%

※新型コロナで中止

(14) 母子健康相談

市役所健康課及び各地区で必要に応じて開催

市役所健康課実施状況

開設日数	乳幼児	妊産婦
243日	1,910人	301人

(15) 子育て世代包括支援センター「いちごっこ かぬま」

妊娠期から子育て期にわたるまでの母子保健や育児に関する様々な悩み等に円滑に対応するため、保健師等が専門的な見地から相談支援等を実施し妊娠期から子育て期にわたる切れ目ない支援体制を構築する。

ア 妊娠届出時面接

妊娠届出数	転入妊婦数	面接数	実施率 (%)
513 件	33 件	546 件	100

イ 支援区分別件数

特定妊婦	要支援	リスクあり	計
9 人	40 人	161 人	210 人

リスクあり：若年、高齢、未婚、望まない妊娠、妊娠届出 20 週以降、精神疾患・身体的疾患、経済的困窮、養育能力が低い、支援者不在、外国籍等の課題があるが支援を要しない妊婦

要支援：上記の課題があり、何らかの支援を要する妊婦

特定妊婦：上記の課題があり、何らかの支援を要する妊婦で、特に多機関の支援を要する妊婦

ウ 出生届出時の面接

面接件数	470 件
------	-------

エ 相談件数

204 件

オ 産後サポート事業「いちごっこ R o o m」

実施回数	参加人数
8 回	59 人

カ 産科医療機関との連携

安心・安全な出産が迎えられるよう産科医療機関他と顔の見える関係を構築し、必要時、情報提供・情報共有がスムーズに行われるよう努める。

- ・医療機関連携会議、個別ケース連絡

キ 多機関連携

- ・家庭訪問、受診同行、ケース会議への出席他

ク 産後ケア事業

体調や育児に不安があり支援者のいない産婦と生後 4 か月までの児を対象に、委託医療機関への宿泊又は通所にて、産後ケア・保健指導を提供する。

利用者実数	延べ利用数 宿泊	延べ利用数 通所
11 組	12 泊	8 日

(16) 不妊治療支援事業（こうのとりのり事業）

不妊治療を希望する夫婦に、保険適用外医療費の一部を助成する。

申請件数（第 2 子以降の件数）	助成額
104 (45) 件	8,035,600 円

(17) 母子保健推進員の育成及び活動

地域における母子保健の向上を図るため、母子保健推進員の育成及び市保健事業への協力等の活動

推進員数	活 動 内 容						
	乳幼児健診への協力				各種乳幼児教室への協力		研修会への参加
	4 か月	10 か月	1 歳 6 か月	3 歳	2 歳児 教室	離乳食 教室	
18 人	81 人	54 人	81 人	84 人	4 人	13 人	18 人

(18) 訪問指導

ア 乳幼児及び妊産婦に対する保健師・栄養士の訪問指導（延人数）

妊 産 婦	低体重児 (含未熟児)	新 生 児	乳 児	幼 児	心身 障がい児	計
313 人	14 人	50 人	336 人	280 人	35 人	1,028 人

イ こんにちは赤ちゃん訪問事業（対象：生後4か月までの乳児のいる全ての世帯）

対 象	実 績（延べ人数）
産婦	502 人
乳児	513 人

ウ 未熟児訪問指導及び低体重児届出数

平成25年度から母子保健法に基づく「低体重児の届出」「未熟児の訪問指導」が権限移譲により、市の事業となった。

未熟児訪問指導	低体重児届出数
29 人	60 人

(19) 母子保健指導事業等

各地区のニーズにあわせて実施

3 予防接種事業

予防接種法に基づき、予防接種を望ましい時期に実施し、感染症に対する免疫を保有させ、感染症の流行を予防することで心身共に健やかな養育を援助する。また、事業にあわせ的確な予防接種の受け方等を指導している。

(1) 急性灰白髄炎

平成 24 年 9 月 1 日から、経口生ポリオワクチンが不活化ポリオワクチンに変更された。不活化ポリオワクチンは、平成 24 年 11 月 1 日から導入された四種混合ワクチンに含まれ、現在は主に四種混合ワクチンで接種されている。そのため不活化ポリオ単独ワクチンでの接種者はほとんどいない。

不活化ポリオ

対象		3～90 か月（7 歳 6 か月未満）の者				
区分 時期 回数	1 期初回			1 期追加		
	対象児数	接種児数	接種率	対象児数	接種児数	接種率
1 回目		0 人			0 人	
2 回目		0 人				
3 回目		0 人				

(2) ジフテリア・百日せき・破傷風・不活化ポリオ（四種）混合／ ジフテリア・百日せき・破傷風（三種）混合

1 期（初回・追加）はジフテリア・百日せき・破傷風・不活化ポリオ（四種）混合又はワクチンジフテリア・百日せき・破傷風（三種）混合ワクチン

2 期はジフテリア・破傷風（二種）混合ワクチン

平成 24 年 11 月 1 日から、四種混合ワクチンが導入されたため、現在、三種混合ワクチンの接種者はほとんどいない。

四種混合

対象		3～90 か月（7 歳 6 か月未満）の者				
区分 時期 回数	1 期初回			1 期追加		
	対象児数	接種児数	接種率	対象児数	接種児数	接種率
1 回目	663 人	528 人	79.6%	727 人	525 人	72.2%
2 回目	724 人	532 人	73.5%			
3 回目	740 人	547 人	73.9%			

三種混合

対象		3～90 か月（7 歳 6 か月未満）の者					小学 6 年生 (11 歳以上 13 歳未満)		
区分 時期 回数	1 期初回			1 期追加			2 期		
	対象児数	接種児数	接種率	対象児数	接種児数	接種率	対象児数	接種児数	接種率
1 回目		0 人			0 人		848 人	698 人	82.3%
2 回目		0 人							
3 回目		0 人							

(3) 日本脳炎

平成 17 年 5 月 30 日以降、積極的な勧奨が差し控えられていたが、平成 22 年 4 月から、平成 22 年度中に 3 歳に達する児に対しての積極的な勧奨を再開した。

また、平成 22 年 8 月から第 1 期の接種機会を逃した方が、不足分の回数を接種できるようになった。また、令和 3 年 1 月から 1 年近くの期間、全国的なワクチン不足が生じた。

対象	6 か月～90 か月 標準的な対象年齢（3 歳～就学前）						9 歳～13 歳未満の者		
	1 期 初 回			1 期 追 加			2 期		
回数	対象児数	接種児数	接種率	対象児数	接種児数	接種率	対象児数	接種児数	接種率
1 回目		346 人			75 人			277 人	
2 回目		370 人							

(4) 麻しん風しん混合

対象児	第 1 期	第 2 期
		12 か月から 24 か月未満の児
対象児数	527 人	726 人
接種児数	550 人	726 人
接種率	104.4%	100%

(5) BCG（平成 19 年度から結核予防法から予防接種法に変更）

対象児	接種児	接種率
524 人	548 人	104.6%

(6) インフルエンザ予防接種

○高齢者(定期接種)：60 歳以上 65 歳未満で、発病すると重症化するおそれのある者
又は 65 歳以上の者

対象者数	29,102 人
接種者数	14,583 人
接種率	50.1%

○幼 児(任意接種)：生後 6 か月以上就学前の乳幼児（19 年度から新規に開始）
平成 25 年度から、対象を 1 歳から生後 6 か月へ拡充

対象児	6 か月以上 3 歳未満			対象児	3 歳以上就学前		
	回数	接種児数	接種率		回数	接種児数	接種率
1,451 人	1 回目	838 人	57.8%	2,618 人	1 回目	1,386 人	52.9%
	2 回目	785 人	54.1%		2 回目	1,348 人	51.5%

(7) 子宮頸がん予防ワクチン接種

平成 22 年度から任意接種として新規に開始した。平成 22 年 10 月開始時は市の単独事業として開始したが、同年 11 月から、国の緊急接種促進事業に準じて実施した。

平成 25 年度から定期接種となるが、接種後の痛みの持続が子宮頸がんワクチンとの因果関係が否定できないことから平成 25 年 6 月から積極的勧奨を差し控えている。令和 2 年度は、定期接種であることを周知するため個別通知にて情報提供を実施した。

対象：小学 6 年生～高校 1 年生の女子

学年	対象者	1 回目	2 回目	3 回目
小学 6 年生	403 人	16 人	12 人	8 人
中学 1 年生	375 人	6 人	7 人	13 人
中学 2 年生	434 人	15 人	16 人	17 人
中学 3 年生	452 人	18 人	20 人	32 人
高校 1 年生	416 人	75 人	79 人	70 人
計	2,080 人	130 人	134 人	140 人

(8) ヒブワクチン・小児用肺炎球菌ワクチン接種

平成 23 年度から国の緊急促進事業に準じて実施。平成 25 年度から定期接種となる。

対象：生後 2 か月～5 歳未満の児

接種年齢	ヒブワクチン	小児用肺炎球菌ワクチン
0 歳	1,538 件	1,583 件
1 歳	560 件	557 件
2 歳	1 件	1 件
3 歳	1 件	1 件
4 歳	0 件	0 件
計	2,145 件	2,142 件

(9) 水痘

平成 26 年度 10 月 1 日から定期接種となる。

対象者 生後 12 か月～36 か月未満の児

受け方 3 か月以上の間隔をあけて 2 回接種（標準的には 6 か月～12 か月空ける）

1 回目			2 回目		
対象者	接種者数	接種率	対象者	接種者数	接種率
569 人	557 人	97.9%	569 人	519 人	91.2%

(10) B 型肝炎

平成 28 年度 10 月 1 日から定期接種となる。

対象者 1 歳未満の児

	対象者	接種者数	接種率
1 回目	524 人	513 人	97.9%
2 回目	524 人	530 人	101.1%
3 回目	524 人	556 人	106.1%

(11) ロタ

令和2年10月1日から定期接種となる。

対象者 生後1歳未満児

受け方 1価ワクチン：2回経口投与、5価ワクチン：3回経口投与

	対象者	接種者数	接種率
1回目	524人	509人	97.1%
2回目	524人	528人	100.7%
3回目	524人	160人	30.5%

(12) 高齢者肺炎球菌ワクチン定期接種

受け方・生涯1回

対象・過去に高齢者肺炎球菌ワクチンを接種していなく、以下に該当する者

・65歳の者

・60歳以上65歳未満で心臓や腎臓、呼吸器の機能、免疫機能に障害がある者(障害者手帳1級該当)

経過措置として(平成26年度～令和5年度)

・対象年度に70歳、75歳、80歳、85歳、90歳、95歳、100歳になる者
(平成26年度、令和元年度のみ101歳以上の者も対象とする)

対象者	接種者	接種率
3,988人	914人	22.9%

(13) 大人の風しん予防緊急対策事業(任意接種)

20～40歳代の男性を中心に風しん患者が急増している。このため、大人が発症すると病状が重くなることや特に妊婦が発病した場合は、胎児に障害(先天性風しん症候群)が現れる危険性があるため緊急予防対策事業として実施している。

実施期間 平成25年7月1日～平成26年3月31日、平成29年4月1日～

対象者 妊娠を予定もしくは将来希望している49歳以下の女性又はその配偶者

妊娠をしている女性の配偶者

(事実上婚姻関係と同様の事情にある人を含む)

麻しん風しん混合ワクチン	風しんワクチン
47人	31人

(14) 風しんの追加的対策事業

風しんは、大人が発症すると病状が重くなることや特に妊婦が発病した場合は、胎児に障害(先天性風しん症候群)が現れる危険性があるため、公的な予防接種を受ける機会がなかった世代の男性を対象とした対策事業として実施している。

実施期間 平成31年4月1日～

対象者 昭和37年4月2日から昭和54年4月1日生まれの男性

受け方 対象者は市から送付されたクーポン券で抗体検査を受診し、抗体値の低い場合に予防接種を受ける。(既に抗体値が低いことが判明している場合も接種可能)

クーポン発送者	抗体検査受診者	接種者数
11,776人	2,488人	423人

(15) 新型コロナウイルスワクチン接種

新型コロナウイルス感染症の拡大を防止し、市民の生命及び健康を守るための対策、あわせて社会経済活動との両立を図っていく必要があり、感染症の蔓延予防のため、円滑な予防接種を実施する。

実施期間 令和3年2月17日～

対象者 鹿沼市に居住する5歳以上の者

※3回目接種は、2回目接種後、6か月を経過した12歳以上の者

接種回数	接種者数	接種率
1回目	79,103人	84.9%
2回目	78,310人	84.0%
3回目	41,703人	47.5%

4 生活習慣病予防対策事業

健康増進法に基づく健康増進事業である健康教育、健康相談、機能訓練、訪問指導及び各種検診（がん検診を除く。）等を行う。

(1) 健康教育

	集 団 健 康 教 育				計
	歯周病	骨粗しょう症	病態別	一般	
開催回数（回）	5	2	17	43	67
参加延人数（人）	178	39	271	856	1,344

(2) 健康相談

		開催回数（回）	被指導延人員（人）
重点健康相談	高血圧	5	7
	高脂血症	10	14
	糖尿病	20	35
	歯周疾患	0	0
	骨粗しょう症	0	0
	病態別	14	26
介護家庭相談		0	0
総合健康相談		43	394
計		92	476

(3) 病態栄養相談

病態別	延べ件数 (人)
糖尿病	35
糖尿病性腎症	0
腎不全	0
脂質異常症	14
肥満	6
高血圧	7
脂肪肝	2
その他	13
合計	77

(4) 健康診査

40歳以上の特定健康診査非対象者等に対して実施する。

受診状況

対象者	受診者	受診率	保健指導対象者	
			動機付け支援	積極的支援
505人	50人	9.9%	0人	0人

(5) 肝炎ウイルス検診

40歳以上で過去に検診を受けたことがない受診希望者に対して実施する。

受診状況

対象者	C型肝炎ウイルス検診				B型肝炎ウイルス検診			
	受診者	受診率	判定①～②		受診者	受診率	陽性	
			人数	割合			人数	割合
42,283人	863人	2.0%	5人	0.6%	863人	2.0%	3人	0.3%

(6) 特定保健指導事業

特定健康診査の結果、健康の保持に努める必要がある人に対して生活習慣を改善するための保健指導を行い、生活習慣病を予防する。

令和3年度実施状況

個別指導			集団指導		
回数	実人数	延人数	回数	実人数	延人数
93回	93人	177人	1回	2人	40人

令和3年度…集団指導は外部委託するがコロナ感染拡大もあり1回の実施となるが、令和2年度に実施した方の評価をしたため延人数が多い
個別指導は直営及び外部委託で実施

令和3年度実施状況（令和3年11月法定報告）

受診者数	動機付け支援					積極的支援				
	対象者数	利用者数	割合	終了者	割合	対象者数	利用者数	割合	終了者	割合
4,931人	469人	65人	13.9%	53人	11.3%	125人	4人	3.2%	0人	0.0%

(7) 国保健康づくり事業

国民健康保険被保険者の健康づくりや疾病予防、重症化予防を目指し、健康教育や健康相談等保健事業を行う。

ア 糖尿病予防教室

1コース3回	参加人数（延べ）	
	前期	後期
	56人	63人

※新型コロナで4回→3回に変更して実施

糖尿病予防教室フォローアップ教室（H30から実施）

各1回の教室	参加人数	
	前期	後期

※新型コロナで中止

イ 運動教室（かんたんらくらく運動教室・パワーアップ運動教室）

回数	参加者数（延べ）
12回	221人

※新型コロナで6回分中止

ウ 慢性腎臓病予防教室

1コース3回	参加人数（延べ）	
	前期	後期
	46人	62人

※新型コロナウイルス感染症拡大防止のため、定員を50人→25人に変更し実施。

慢性腎臓病予防教室フォローアップ教室（H30から実施）

各1回の教室	参加人数	
	前期	後期
	13人	5人

※新型コロナウイルス感染症拡大防止のため、個別相談会方式で実施。

エ 個別栄養相談

回数	参加人数
13回	14人

(8) 骨粗しょう症予防事業

ア 骨粗しょう症予防検診（40、45、50、52、55、60、65、70歳の女性）

※H28から対象者に骨密度が減少しやすい50歳代を拡充した。

受診者	内 訳		
	異常なし	要指導	要医療
507人	286人	171人	50人

イ 骨粗しょう症予防教室（骨粗しょう症検診にて要指導、要精検の方）

参加者	内 訳	
	要指導	要医療
39人	25人	6人

※R3年度より、パワーアップ運動教室参加者の中で骨粗しょう症予防教室に興味のある方も参加可能へと、対象を拡充した。

(9) 訪問指導（疾病別訪問状況）（単位：延べ人数）

生活習慣病	心身障害	精神保健	難病	結核	結核を除く感染症	その他の疾病	合計
14	23	20	0	0	0	17	74

(10) 歯周病検診

節目検診として、40、50、60、70歳になる者に個別検診を実施する。

対象者	40歳	50歳	60歳	70歳	計	受診率
5,180人	47人	94人	94人	125人	360人	6.9%

(11) 歯と口のいきいき健診

平成26年度より成人歯科保健対策の一環として、45・55・65歳を対象に歯科健診・健康教育・個別相談を実施。平成28年度からは対象者を40～74歳に拡充し実施している。コロナ感染対策で令和3年度から40歳未満の健康診査での歯科健診をなくし、対象者を20～74歳に拡充し、回数も5回から7回に増やし対応した。

受診状況 (単位：人)

参加者数	異常なし	要指導者	要精検	不明
178人	63人	22人	93人	0人

※新型コロナで2回中止

(12) 40歳未満の健康診査（平成21年度から実施）

平成26年度から、成人歯科保健対策の一環として歯と口の健診を同時に実施していたが、コロナ感染対策でR3年度から健康診査のみとし歯科検診をなくした。また、R2年度はコロナ対策のため40歳未満健康診査実施しなかったため、R3年度はR2年度対象者の方も対象に含めて実施した。

対象者 今年度20、21、25、26、30、31、32、33、34、35、36、37、38、39歳になる人

前年度の健診結果が、特定保健指導の基準に該当する人

受診状況 (単位：人)

	異常なし	要指導	要精密検査	要継続治療	受診者数
男性	10	46	35	0	91
女性	118	150	73	3	344

5 がん予防対策事業

がん予防と早期発見のために各種がん検診を実施する。

※H21.3.18健総発第0318001号により複数の市町村の受診率を同一基準で比較・評価するため用いる対象者数の統一的な考え方として下記の計算式による「推計対象者数」の算出方法が示されており、各がん検診について受診率を計算した。

推計対象者数＝国勢調査による人口－（就労者数－農林水産業従事者数）

(1) 胃がん検診

ア 受診状況

推計対象者数	受診者数	受診率	対象年齢
30,073人	3,576人	11.9%	40歳以上

イ 受診結果

異常を認めず	精検不要	要精密検査	計
2,077人 (58.1%)	1,311人 (36.7%)	188人 (5.3%)	3,576人 (100.0%)

(2) 肺がん検診

ア 受診状況

推計対象者数	ヘリカルCT受診者数	X線ワイド撮影受診者数	受診率	対象年齢
30,073人	1,342人	3,362人	15.6%	40歳以上

イ 受診結果

方式	喀痰検査(再掲)	異常を認めず	精検不要	要精密検査	計
ヘリカルCT	10人	570人	669人	103人	1,342人
X線ワイド撮影	16人	2,502人	771人	89人	3,362人
割合	(0.6%)	(65.3%)	(30.6%)	(4.1%)	(100.0%)

(3) 大腸がん検診

ア 受診状況

推計対象者数	受診者数	受診率	対象年齢
30,073人	5,760人	19.2%	40歳以上

イ 受診結果 (一次検診)

異常を認めず	要精密検査	計
5,528人 (96.0%)	232人 (4.0%)	5,760人 (100.0%)

(4) 子宮がん検診

ア 受診状況

推計対象者数	A前年度受診者数	B当年度受診者数	C2年連続受診者数	A+B-C	受診率	対象年齢
21,590人	2,825人	4,059人	617人	6,267人	29.0%	20歳以上 偶数年齢

イ 受診結果

区分	異常を認めず	精検不要	要再細胞診	要精密検査	合計	
頸部	集団	2,882人	30人	2人	42人	2,955人
	個別	1,030人	18人	1人	56人	1,104人
計	3,912人 (96.4%)	48人 (1.2%)	3人 (0.0%)	98人 (2.4%)	4,059人 (100.0%)	
体部	個別のみ	341人 (98.6%)	0人 (0.0%)	0人 (0.0%)	5人 (1.4%)	346人 (100.0%)

(5) 乳がん検診

ア 受診状況

推計対象者数	A前年度受診者数	B当年度受診者数	C2年連続受診者数	A+B-C	受診率	対象年齢
20,223人	2,940人	4,220人	789人	6,371人	31.5%	30歳以上 偶数年齢

イ 受診結果

異常を認めず	精検不要	要精密検査	計
2,780人 (65.9%)	1,229人 (29.1%)	211人 (5.0%)	4,220人 (100.0%)

(6) 前立腺がん検診

ア 受診状況

推計対象者数	受診者数	受診率	対象年齢
10,668人	3,327人	31.2%	50歳以上

イ 受診結果

異常を認めず	要観察	要精密検査	計
2,093人 (62.9%)	918人 (27.6%)	316人 (9.5%)	3,327人 (100.0%)

6 結核予防事業

平成17年度に結核予防法の改正があり、BCG予防接種が乳児(6か月未満)に、また、一般住民に対してはレントゲン間接撮影の対象者が65歳以上の者となった。鹿沼市では、BCG予防接種を医療機関に委託し個別接種とし、住民に対しては65歳未満でも会社等にて受診する機会のない場合は、希望で受診できるように実施している。

(1) 乳幼児の予防接種

対象児：3か月～6か月未満の児(BCG接種のみ)

※平成19年度から、予防接種法に組み込まれた。

(2) 住民の検診

対象者：①65歳以上

②15歳以上65歳未満(ただし、会社等で検査を受けていない人で希望する人)

※平成26年度から、集団がん検診の「肺がん検診」を「肺がん・結核併用検診」にしたことことから、結核検診単独の受診者は減少している。平成29年度からは、「肺がん・結核併用検診」に統合した。

受診者数	要精密検査者数	要精検率	精密検査受診者数
2,430人	139人	5.72%	128人

7 感染症予防事業

(1) 鹿沼地域外来・検査センター運營業務

新型コロナウイルス感染症の感染拡大防止のため、地域外来・検査センターを設置、運営を行う。

開設日数	検査件数
89日	1029件

(2) 新型コロナウイルス感染症対策体制整備等助成事業

新型コロナウイルス感染症患者に適切な医療を提供するため、入院診療棟の感染拡大に備えた医療体制整備を推進する。

件数	金額
1件	2,900,000円

(3) PCR検査機器等設備整備事業補助金

新型コロナウイルス感染者を早期に発見するため、医療機関に対して診断に必要な検査機器の整備に要する費用の一部を補助することで、市内の新型コロナウイルス感染症の検査体制の強化を図る。

- ・補助内容 対象経費の2分の1（上限80万円）

件数	金額
2件	1,536,000円

(4) 新型コロナウイルス感染対策PCR検査等費用助成事業

全額自己負担で受けた検査の費用の一部を助成することで、市民の感染に対する不安を解消するとともに、自覚症状のない感染者の早期発見を図り、市内の感染拡大の防止を図る。

- ・補助内容 検査費用の3分の2（上限5,000円）※補助相当額の商品券を交付

件数	金額
3件	5,000円

(5) 新型コロナウイルス感染症自宅療養者支援事業（パルスオキシメーターの貸出し）

自宅療養者が自身の健康状態を把握できるようにするため、パルスオキシメーターの貸出しを行う。

貸出件数
39件

(6) 新型コロナウイルス感染症自宅療養者支援事業（食料品配送サービス）

食料品の調達が困難な自宅療養者に対し、ゼリー飲料や経口補水液などの食料品を配付する。

貸出件数
71件

8 献血事業

献血についての知識の普及を図りながら、血液センターで行う献血に協力する。

- ・献血運動の啓発
- ・バスによる巡回献血、市民情報センターを会場に実施（年4回）

実施日数	実施会場数	申込者数	採血者数	
			200ml	400ml
39日	35カ所	2,252人	227人	1,875人

9 救急医療体制整備事業

休日・夜間における救急患者の救急医療を確保し、社会生活の安定を図り、住みよい街づくりを目指す。

(1) 休日夜間急患診療所

診療科目 内科、小児科、外科（当番日の昼間のみ）

開設日 [昼間] 日曜日・国民の祝日・年末年始 午前10時～午後5時

[夜間] 日曜日・国民の祝日・年末年始・月・水・金 午後7時～午後10時

(2) 休日急患歯科診療所

診療科目 歯科

開設日 [昼間] 日曜日・国民の祝日・年末年始

午前10時～午後5時

(3) 診療所の受診者数 (単位:人)

休日夜間急患診療所(昼間)					休日夜間急患診療所(夜間)					休日急患歯科診療所			
月	開設日	科目(人)		1日平均	月	開設日	科目(人)		1日平均	月	開設日	受診者数(人)	1日平均
		内科	小児科				内科	小児科					
4	5	24	16	8.0	4	18	23	23	2.6	4	5	17	3.4
5	8	85	54	17.4	5	19	38	18	2.9	5	8	23	2.9
6	4	23	17	10.0	6	17	22	13	2.1	6	4	6	1.5
7	6	46	65	18.5	7	18	21	31	2.9	7	6	17	2.8
8	6	48	40	14.7	8	18	35	20	3.1	8	6	12	2.0
9	6	41	30	11.8	9	18	21	17	2.1	9	6	9	1.5
10	5	18	15	8.3	10	18	14	16	1.7	10	5	6	1.2
11	6	36	40	10.9	11	18	13	16	1.6	11	6	8	1.3
12	5	37	36	14.6	12	17	14	14	1.6	12	5	21	4.2
1	8	86	51	17.1	1	19	23	15	2.0	1	8	30	3.8
2	6	37	25	10.3	2	16	21	12	2.1	2	6	11	1.8
3	5	41	23	12.8	3	17	13	12	1.5	3	5	12	2.4
計	70	522	412	13.3	計	213	258	207	2.2	計	70	172	2.5

(4) 救急業務推進事業

休日の昼間における外科系の急病患者の医療確保を図るため、医師会に委託し、外科7医療機関及び鹿沼地区休日夜間急患診療所にて当番医が交替で対応する。

(令和3年度:70日)

○日曜日・祝日・年末年始の昼間

(5) 病院群輪番制病院運営事業

1次救急医療機関(休日夜間急患診療所)で対応できない場合に、2次救急医療機関体制で対応する。

○365日・24時間・通年体制 病院群輪番制病院(3医療機関)

10 在宅要介護高齢者等歯科保健推進事業

在宅要介護高齢者等の口腔状態の改善を図る。

令和元年度から、事業名を「在宅寝たきり老人等歯科保健推進事業」から変更した。

受診者	2人	回数(延べ)	7回
-----	----	--------	----

11 県西健康福祉センター協力事業

県西健康福祉センターと協力しながら健診や、保健指導、生活指導等を行い健康の増進を図る。

事業名	回数	受診児数
すこやか健診	5回	14人

1 2 医療施設整備事業

中核拠点病院の施設整備を支援し、地域医療の強化及び充実を図り、地域住民の健康を確保する。

(1) 地域医療再生補助金

病院群輪番制病院施設等整備事業に要する経費に対し、補助金を交付する。

- ・補助対象者：上都賀厚生農業協同組合連合会
- ・補助対象事業：上都賀総合病院施設等整備事業

※平成23年度～平成26年度 6億円補助予定であったが、平成27年度まで
合計5億円の補助実績

平成23年度	150,000千円
平成24年度	150,000千円
平成25年度	150,000千円
平成26年度	0千円 (50,000千円を次年度へ繰越処理)
平成27年度	50,000千円 (前年度繰越分)
合計	500,000千円

(2) 地域総合整備資金貸付

地域振興に資する民間事業活動に対し、地域総合整備資金の貸付を行う。

- ・貸付対象者：上都賀厚生農業協同組合連合会
- ・貸付対象事業：上都賀総合病院施設等整備事業

※平成23年度～平成26年度 6億円貸付予定であったが、平成27年度まで
合計3億5千万円の貸付実績

平成23年度	100,000千円
平成24年度	150,000千円
平成25年度	100,000千円
平成26年度	0千円 (250,000千円を次年度へ繰越し処理)
平成27年度	0千円 (250,000千円を前年度から繰越処理をしたが、 上都賀総合病院が辞退)
合計	350,000千円

貸付利率：無利子、償還期間：15年以内

返済方法：年2回(6月・12月) 第1回 平成28年6月25日
最終回 令和10年12月25日予定

第 6 章

こども未来部

第 6 章 こども未来部

子育て支援課関係

1 仕事と家庭の両立特別援助事業(ファミリー・サポート・センター事業)

鹿沼ファミリー劇場に委託

会員数	利用件数
1,258 人	4,218 件

2 放課後児童健全育成事業

- (1) 開設日 月～土曜日
- (2) 開設時間 月～金曜日 下校時～午後 6 時
土曜日・長期休暇 午前 8 時 30 分～午後 6 時
※ 一部延長あり
- (3) 開設児童会 30 箇所
- (4) 入所児童(平均) 1,267 人

3 諸手当支給状況

(1) 児童手当

区 分	件数	受給者数	手当額(円)
認定請求	456	6,418	1,377,340,000
改定請求	269		
支給事由消滅	239		

(2) 遺児手当

区 分	件数	受給者数	手当額(円)
認定請求	8	35	867,000
資格喪失	6		

(3) 児童扶養手当

区 分	件数	受給者数	手当額(円)
認定請求	95	651	334,661,730
資格喪失	105		

4 医療費助成状況

(1) こども医療費

登録者数	助成件数	助成額(円)
10,681	165,567	327,538,152

(2) 妊産婦医療費

登録者数	助成件数	助成額(円)
874	4,350	24,414,466

(3) ひとり親家庭医療費

登録世帯数	助成件数	助成額(円)
908	9,651	29,119,329

(4) 養育医療費

登録者数	助成件数	助成額(円)
19	59	6,388,161

保育課関係

1 保育

(1) 要保育児童の入所状況

ア 保育園入所児童数（令和3年4月1日現在）

設置数	20 箇所
人員	
入所児童者	1,775
新規入所児童数	169
継続入所児童数	1,606

イ 保育園別入所児童数（令和4年3月31日現在）

保育所名（公立）	利用定員	入所児童数	保育所名（法人）	利用定員	入所児童数
こじか保育園	130	105	青い鳥幼児園	160	157
西保育園	99	63	津田保育園	100	93
南保育園	60	36	茂呂保育園	188	200
にっこり保育園	130	113	まなぶ保育園	130	135
なんま保育園	40	24	日吉保育園	130	134
栗野保育園	90	57	沖保育園	80	85
板荷児童館	30	13	沖保育園分園	60	62
			あづま保育園	178	176
			村井保育園	197	193
			さつきが丘保育園	90	90
			清洲保育園	60	55
			大地の恵みのなーさりい	90	88
			ふじおかメソッド ひなた保育園	60	59
計	579	411	計	1,523	1,527
合 計				2,102	1,938

ウ 認定こども園入所児童数（令和3年4月1日現在）

設置数	5 箇所
人員	
入所児童数	636
新規入所児童数	168
継続入所児童数	468

エ 認定こども園別入所児童数（令和4年3月31日現在）

認定こども園名 （法人）	利用定員 （1号）	利用定員 （2・3号）	入所児童 数（1号）	入所児童 数（2・3号）
仁神堂幼稚園	90	35	105	40
いずみ幼稚園	90	40	94	32
鹿沼ひかり幼稚園	135	80	108	98
鹿沼みどり幼稚園	120	80	122	89
認定おおぞらこども園	15	20	16	17
計	450	255	445	276

オ 小規模保育事業施設等入所児童数（令和3年4月1日現在）

設置数	6カ所
人員	
入所児童数	50
新規入所児童数	11
継続入所児童数	39

カ 小規模保育事業施設別入所児童数（令和4年3月31日現在）

施設名	利用定員	入所児童数
ちびっこランド鹿沼園	12	11
グリーンチャイルドクラブ	12	12
すみれ保育園	18	16
太陽さんさん保育園	12	12
計	54	51

キ 事業所内保育事業施設別入所児童数（令和4年3月31日現在）

施設名	利用定員	入所児童数
にじのもり保育園	19	15
保育園すまいるくりえいと1	19	17
計	38	32

(2) 各種保育サービスの実施状況

ア 休日保育

実施場所 大地の恵みのな一さりい(6月まで)、にっこり保育園(7月から)

実施状況

登録人員	実施日数	利用人数
33人	67日	405人

イ 病後児保育

実施場所 茂呂保育園

実施状況

開設日数	利用人数
126日	174人

ウ 一時保育

実施場所 公立保育園(6園) 民間保育園(9園) で実施

エ 地域子育て支援センター
実施場所及び状況

施設名	開設日数	利用人数
ひまわりサロン（こじか保育園）	171日	1,215人
ベリーサロン（茂呂保育園）	171日	3,122人
あおぞらサロン（清洲保育園）	171日	1,564人
にっこりサロン（にっこり保育園）	171日	1,559人
つどいの広場ゆーとりん	171日	1,328人
計		8,788人

※新型コロナウイルス感染症の感染拡大に伴う緊急事態宣言及びまん延防止等重点措置の適用期間等は、施設を開設せずに電話又はウェブ等で相談業務を実施した。

こども総合サポートセンター関係

1 家庭こども相談

(1) 家庭相談員相談状況

養護相談		保健相談	ぐ犯行為等相談	性格行動相談	不登校相談	その他	合計
児童虐待相談	その他の相談						
2,319	938	0	0	78	66	39	3,440

(2) 家庭相談員等の行動実績

電話相談(来電)	電話相談(架電)	来庁相談	家庭訪問					調査	情報交換	ケース検討会議	個別ケース検討会議	その他	合計
			家庭相談員	保健師等	ヘルパー	保健師同行	ヘルパー同行						
717	566	178	348	21	24	26	1	45	1,297	6	13	198	3,440

(3) 養育支援訪問事業(ヘルパー派遣)

- ア 支援対象家庭数 3世帯
- イ 訪問時間数 延べ45時間

(4) 子育て支援短期入所事業(ショートステイ)

実施状況 4人 延べ33日間

(5) 要保護児童等対策支援事業

- ア 自立支援 11件(164,175円)
- イ 緊急支援 3件(181,794円)
- ウ 子ども食堂開設助成 1件(200,000円)
- エ その他 3件(110,011円)

2 ひとり親家庭福祉対策

(1) ひとり親家庭優待事業

実施時期 11月 ※新型コロナで中止

(2) 母子家庭等就労支援事業

- ア 自立支援教育訓練給付金事業 3件(111,409円)
- イ 高等職業訓練促進給付金事業 10件(10,639,000円)
- ウ 高等卒業程度認定試験合格支援事業 0件

(3) 母子・父子・寡婦福祉資金貸付け取扱状況<県事業>

ア 母子

種類	申請件数	貸付件数	金額
修学資金	1	1	1,680,000
就学支度資金	6	6	2,402,000
技能習得資金	1	1	2,448,000
修業資金	0	0	0
生活資金	0	0	0
転宅資金	1	1	190,000
計	9	9	6,720,000

- イ 父子 実績なし
- ウ 寡婦 実績なし

3 青少年相談

(1) 青少年相談員活動状況

	ひきこもり	不登校・中退	家庭問題	非行	性	就労	その他	合計
電話	101	25	47	4	0	11	3	191
面接	13	1	5	3	1	22	1	46
メール	0	0	0	0	0	0	0	0
訪問	49	0	21	17	0	14	1	102
その他	11	0	7	0	0	5	0	23
合計	174	26	80	24	1	52	5	362

4 児童発達支援事業（あおば園）

- (1) 開園日 毎週月曜日～金曜日
- (2) 時間 午前8時30分～午後5時
- (3) 通園児童 135人

5 こども総合支援推進会議

乳幼児期から25歳に至るまでの一貫した支援体制づくりを行うため、関係機関との支援ネットワークの構築や発達支援体制等について検討する。

- (1) 実施日 2021年9月 ※新型コロナで書面開催
- (2) 参加人数 委員12名

6 連携支援会議

特別な支援を必要とする子どもの実態と保護者の意向を、発達支援計画（個別の教育支援計画）を用いて情報交換する。

- ・保育園、幼稚園等から小学校への引き継ぎ 159件
- ※新型コロナで書面開催

7 巡回相談

- (1) 学校・学童保育施設訪問 5回（30ケース）
- (2) 言語聴覚士訪問 18回（29ケース）

8 のびのび発達相談の実施

- (1) 対象児 市内幼稚園・保育園・認定こども園に通園する年長・年少児
- (2) 実績 382人

9 就学相談

- (1) 相談人数 68ケース（うちあおば園通園児48ケース）
- (2) 相談回数 延べ141回（訪問・学校見学同行・就学時健診同行含む）

第 7 章

經 濟 部

第7章 経済部

産業振興課関係

1 産業振興

(1) 産業振興アピール事業

本市産業の活性化を図るため、農林商工の連携や6次産業化の推進、農産物や木工製品等の特産品の海外展開への取組みを推進するものである。

また、市内の優れた技術、技能を持って地域の特色ある産業や文化の振興に貢献している者を「鹿沼の名匠」として認定することで、「ものづくりのまち鹿沼」を広く市内外に発信し、技術者の従業意欲の向上や伝統技術の継承、後継者育成を推進するものである。

ア 農林商工連携・6次産業化支援

農林商工連携・6次産業化支援事業補助金

認定事業名	補助金額
鹿沼産いちごのチーズケーキ開発・販路開拓	131,300円
自家栽培トマトを活用した加工商品の開発とギフトセットの商品化	200,000円

イ かぬまの名産海外輸出促進連絡協議会による海外展開等の支援協議会の開催

ウ 鹿沼の名匠認定

応募件数	認定件数	業種
2件	1件	手縫い足袋製造

2 商工業振興

(1) 商工業団体育成指導事業

商工業団体等（鹿沼商工会議所・栗野商工会・鹿沼建具商工組合・鹿沼機械金属工業協同組合・鹿沼工業団地総合管理協会・鹿沼たばこ販売協同組合・鹿沼地区ゴルフ場協議会・栃木県中小企業団体中央会・鹿沼あさひ台工業団地連絡協議会・鹿沼武子工業団地連絡協議会・鹿沼木工団地協同組合）の運営助成を行い、組織活動を促進したものである。

(2) 商業振興推進事業

ア 商業活性化

(7) 地域商店会等運営支援事業補助

商店街等のイメージアップや環境負荷の軽減等を図り、地域商業振興を促進することを目的に商業団体で共同設置する施設の整備を支援した。

交付事由	件数	交付金額
街路灯LED化	8基	48,000円
街路灯移設	1基	24,000円
水銀灯撤去	5基	156,000円
計	14基	228,000円

(4) 個店整備事業補助

店舗の改修工事等及び備品等（建物と一体で取り付けられる備品、設備等）の購入費の支援を行った。

交付件数 14件 2,220,000円

(5) 販売促進等共同経営事業補助

商業団体等が共同で実施するイベント等に要する広告宣伝費等の支援を行った。

交付件数 8件 1,492,000円

(エ) 空き店舗等活用新規出店支援事業補助

空き店舗・空き家を活用する新規創業者に対し、店舗家賃を支援した。対象期間は店舗オープンから最大3年間。

交付件数	合計	26件	4,044,000円
	H30年度から継続	7件	510,000円
	R1年度から継続	9件	1,370,000円
	R2年度から継続	4件	1,068,000円
	R3年度から継続	6件	1,096,000円

イ まちなか交流プラザ管理委託

利用状況

区分	利用件数	利用人数
会議室 A	751件	3,384人
会議室 B	656件	4,547人
イベントホール	520件	6,846人
計	1,927件	14,777人

(3) 工業振興

ア 高度技術産学連携推進事業

栃木県高度技術産学連携推進協議会への参画

栃木県産業振興センターへ補助金を交付し、当事業の推進に寄与した。

イ 工業関連企業の経営活動支援

新商品、新技术等の開発や導入、販路拡張、競争における優位性の維持など、経営活動を支援し地場産業の振興を促進した。

(7) 販路拡張支援事業補助

地場産業製品及び特産品の販路拡張を図るため宣伝・紹介を行う。

交付先	交付事由	交付金額
木のまち鹿沼木工祭実行委員会	木のまち鹿沼木工祭	300,000円
鹿沼市企業支援センター運営協議会	専門家派遣事業	646,481円
計	2件	946,481円

(イ) 展示会出展支援事業補助

見本市への出展等の販路拡張に要する経費について助成を行った。

新型コロナウイルス感染拡大の影響により、国内外で開催される展示会の多くが中止となり、本補助金の申請は0件であった。

(ウ) 特許等出願支援事業

特許権・実用新案権等を出願する中小企業者に対し、その経費の一部を助成することにより、国内・国際競争力の向上と経営基盤の安定化・体質強化を図った。

交付事由	件数	交付金額
実用新案	1件	100,000円
商標登録	3件	191,000円
特許出願	2件	363,000円
計	6件	654,000円

(エ) デジタルビジネス推進事業

市内事業者のデジタル化を加速することで、ビジネス機会の創出・拡大や生産性向上に繋げ、売上増加・業務効率化といった経営力の向上・強化を図った。

交付事由	件数	交付金額
社内ポータルサイトの構築	4件	1,791,000円
自社専用ECサイトの構築	1件	500,000円
Wi-Fi環境整備	1件	500,000円
発注管理ソフトの導入	1件	476,000円
3DCADソフトの導入	1件	500,000円
出荷検査のデジタル化	1件	500,000円
木材含水率測定結果記録のデジタル化	1件	234,000円
工場生産ラインのシステム化	1件	500,000円
計	11件	5,001,000円

(4) 鉱業出願地調査

回答日	出願人	出願地	鉱種名	出願種類	出願番号
R4.1.12	(株)双葉	鹿沼市	マンガン鉱、けい石	試掘権 設定願	23 関経出試搬 第 105 号
R4.1.12	(株)双葉	鹿沼市	マンガン鉱、けい石	試掘権 設定願	23 関経出試搬 第 106 号
計 2 件					

3 金融対策

(1) 金融機関別預託額（現年分）

足利銀行	140,000千円
筑波銀行	38,000千円
鹿沼相互信用金庫	112,000千円
商工中金	10,000千円
栃木銀行	100,000千円
計	400,000千円

(2) 鹿沼市中小企業設備資金

中小事業者の施設の改善と設備の近代化を図るために、必要な融資を行った。
内容は、次のとおりである。

金融機関別融資取扱状況

足利銀行	5件	29,700千円
筑波銀行	0件	0千円
鹿沼相互信用金庫	5件	30,300千円
商工中金	0件	0千円
栃木銀行	4件	28,600千円
計	14件	88,600千円

(3) 鹿沼市中小企業経営安定化資金

中小企業の経営の安定を図るため運転資金の融資を行った。
内容は、次のとおりである。

金融機関別融資取扱状況

足利銀行	9件	35,600千円
筑波銀行	0件	0千円
鹿沼相互信用金庫	11件	139,000千円
商工中金	0件	0千円
栃木銀行	16件	113,000千円
計	36件	287,600千円

(4) 鹿沼市中小企業創業資金

創造的活動に取り組む企業家精神旺盛な中小企業者と創業者を支援し、中小企業の振興及び産業構造の高度化を図るために必要な融資を行った。

内容は、次のとおりである。

金融機関別融資取扱状況

足利銀行	1件	3,000千円
筑波銀行	1件	3,000千円
鹿沼相互信用金庫	1件	2,000千円
商工中金	0件	0千円
栃木銀行	0件	0千円
計	3件	8,000千円

(5) 鹿沼市緊急経営対策特別資金

経済の低迷している状況下において、事業資金の不足により経営不安な業況等の緊急を要する企業に対し、経営の安定化を図るために必要な融資を行った。

内容は、次のとおりである。

金融機関別融資取扱状況 ()内はセーフティネット関連

足利銀行	1件	20,000千円	(0件	0千円)
筑波銀行	2件	10,500千円	(0件	0千円)
鹿沼相互信用金庫	0件	0千円	(0件	0千円)
商工中金	0件	0千円	(0件	0千円)
栃木銀行	0件	0千円	(0件	0千円)
計	3件	30,500千円	(0件	0千円)

(6) 鹿沼市小口元気アップ資金

信用保証協会と金融機関とが適切な責任共有を図る責任共有制度の導入による小規模企業者への影響を緩和するため、全国統一保証制度である「小口零細企業保証制度」に基づき、必要な資金の融資を行った。内容は、次のとおりである。

金融機関別融資取扱状況

足利銀行	3件	14,000千円
筑波銀行	0件	0千円
鹿沼相互信用金庫	23件	92,300千円
商工中金	0件	0千円
栃木銀行	29件	149,300千円
計	55件	255,600千円

(7) 鹿沼市経営向上借換資金

借換えによる資金繰りの改善をサポートし、中小企業の経営の向上を図るために必要な融資を行った。内容は、次のとおりである。

金融機関別融資取扱状況

足利銀行	1件	20,000千円
筑波銀行	0件	0千円
鹿沼相互信用金庫	1件	4,000千円
商工中金	0件	0千円
栃木銀行	0件	0千円
計	2件	24,000千円

(8) 残債預託

既に貸し付けを行った制度融資に対する残債について預託を行い、制度融資の充実を図った。内容は、次のとおりである。

金融機関別預託額

足利銀行	405,000千円
筑波銀行	75,000千円
鹿沼相互信用金庫	301,000千円
商工中金	1,000千円
栃木銀行	254,000千円
計	1,036,000千円

(9) 制度融資保証料補助

信用保証料を軽減し、中小企業の経営の安定と健全な発展を図るため市制度融資利用者に対し保証料補助を行った。内容は、次のとおりである。

鹿沼市中小企業設備資金	14件	3,407,793円
中小企業経営安定化資金	36件	8,381,337円
鹿沼市中小企業創業資金	3件	179,600円
鹿沼市緊急経営対策特別資金	3件	813,161円
鹿沼市小口元気アップ資金	55件	7,473,261円
経営向上借換資金	2件	484,000円
計	113件	20,739,152円

(10) 制度融資利子補給

令和元年台風第19号の被災企業に対し金利負担を軽減し、中小企業の経営の安定と健全な発展を図るため市制度融資等利用者に対し利子補給を行った。

被災施設等復旧支援補助金	14件	2,468,021円
--------------	-----	------------

新型コロナウイルス感染症の影響を受けた企業に対し金利負担を軽減し、中小企業の経営の安定と健全な発展を図るため市制度融資等利用者に対し利子補給を行った。

感染症対策経営安定化補助金	5件	41,591,534円
---------------	----	-------------

(11) 経営指導

制度融資利用者の経営上の問題点を明らかにし、適切な助言・指導を行い企業体質の強化を図った。

期 間 令和3年4月1日～令和4年3月31日
診断士 矢口 季男
件 数 5件

(12) 鹿沼市中小企業融資振興会

制度融資の斡旋・指導を行い金融の円滑化を推進するために、鹿沼市中小企業融資振興会を開催した。

4 勤労者対策

(1) 勤労者福祉事業

ア 勤労者育成

勤労者の労働環境の改善と生活の安定を図るため、鹿沼地区労働団体に補助金427,000円を交付した。

イ 勤労者融資対策事業

勤労者の福祉増進のため預託を行い、住宅取得促進を図った。

住宅資金協調融資 中央労働金庫鹿沼支店に預託
預託額 228,000円

ウ 勤労者福祉共済対策事業

勤労者福祉共済会は、中小企業の福利厚生事業を補助するため、鹿沼市、事業主及び従業員が一体となり、中小企業勤労者の福祉向上を図るとともに、雇用の安定、中小企業の振興を目的に各種事業を行った。その管理運営費として補助金9,700,000円を交付した。

(ア) 会員募集活動

訪問勧誘活動、会報紙掲載による「会員紹介キャンペーン」の実施、市広報紙等による加入促進記事掲載、会員事業所による紹介等

(イ) 広報紙の発行

フレンドリーかぬま6回

(ロ) 給付事業・・・結婚祝金・傷病見舞金等

(エ) 福利事業・・・宿泊施設利用助成、日帰り旅行助成、公演・施設チケット斡旋、公演チケット助成、スキーリフト券利用助成、さつきマラソン参加助成、生涯学習講座受講助成、バスツアー・レクリエーション

(オ) 厚生事業・・・人間ドック等助成、健康補助品(補充薬、健康器具等)の配布

(カ) 加入状況・・・令和3年3月末現在 428事業所 会員数 1,293名

エ 企業内の子育て支援

かぬま子育て応援企業認定

少子化対策の重要性を認識し、様々な仕事と子育ての両立支援に取り組む企業を子育て応援企業として令和元年度再認定し、支援した。

認定企業 3社(令和3年10月1日認定、認定期間2年間)

デクセリアルズ株式会社

鹿沼相互信用金庫

上都賀厚生農業協同組合連合会(上都賀総合病院)

オ 中小企業退職金共済制度加入促進事業

中小企業の従業員の退職金共済制度加入に必要な経費の一部を補助することにより、中小企業における従業員の福祉増進及び雇用の安定を図った。

補助事業所 53社

補助金額 1,548,000円

(2) 労働力確保事業

ア 市内事業所の労働力確保を図り、働き方改革等を促進するため、各種事業を行った。

(ア) 栃木労働局と締結した「鹿沼市雇用対策に関する協定書」に基づき設立した「鹿沼市雇用対策協定運営協議会」において、雇用確保推進事業について協働で実施した。

(イ) 雇用対策推進事業の実施

「鹿沼市雇用・移住・定住促進協議会」において雇用対策事業を実施した。

実施日	事業名	事業実績
R3.7.29	働き方改革・経営支援セミナー	参加企業 11社
R3.11	企業への子育て環境等充実支援事業	チラシ配布 3,100部
R4.2.10	WEB 合同面接会 in かぬま	参加企業 20事業所 参加求職者 7名 内定者 2名

イ 鹿沼地区雇用協会活動の促進

雇用に関する情報の提供、雇用の促進、労働力の確保を図るため、雇用協会へ助成し、活動の促進を図った。

ウ 第32回鹿沼市技能表彰式の開催

技能検定の特級、1級、単1等級の合格者及びビジネスエキスパート並びにそちらを過去3年間で3名以上輩出した中小企業に対し、技能のより一層の向上と、本市産業の振興を図るため表彰した。

開催日 11月2日
会場 鹿沼市職業訓練センター 講堂
表彰 技能者表彰 7名
優良企業表彰 0社

エ 第67回鹿沼市商工業優良従業員表彰式の開催

市内の同一事業所に20年以上勤務し、他の模範として認められる従業員に対し、表彰した。

※ 開催日、会場については、技能者表彰式と同じ。

表彰 8名

オ 技能者の養成援助

(ア) 鹿沼共同高等産業技術学校

職業訓練センター内に設置されている鹿沼共同高等産業技術学校運営会に対し、2,058,700円の補助を行い、職業訓練生28名の技能養成と、優秀な卒業生への市長賞贈呈等の事業を支援した。

令和3年4月時点での訓練生の内訳

	木造建築科	建築板金科	建築設計科	合計
1年生	6名	3名	0名	9名
2年生	4名	6名	0名	10名
3年生	7名			7名
計	16名	9名	0名	25名

(イ) 鹿沼市職業訓練センター

鹿沼地域職業訓練センターを、平成23年3月に(独)雇用・能力開発機構より無償譲渡を受け、平成23年度から市の施設として管理している。

鹿沼共同高等産業技術学校運営会に7,145,000円で管理を委託した。

5 陸砂利及び採石の採取

陸砂利・岩石採取申請許認可状況

採取区分	申請件数(件)	認可件数(件)	認可面積(m ²)
陸砂利	3件	2件	42,618 m ²
岩石	6件	5件	1,629,277 m ²

6 特定計量器の定期検査

事業所、公共施設等における取引や証明等の計量行為の適正化を図るために行われる。

2年に一度検査を実施。(本市では偶数年に実施)

事前調査通知 - 件

検査実施日通知 - 件

検査状況 - 日間、 - 件 (未受検 - 件、受検率 - %)

7 新型コロナウイルス感染症関連で実施した経済支援

(1) 緊急事態宣言影響事業者支援金

新型コロナウイルス感染症緊急事態宣言に伴う飲食店の時短営業又は不要不急の外出・移動の自粛により、影響を受けた市内事業者に支給した。

	第1弾	第2弾
受付期間	4/19～6/30	11/1～2/28
支給額	① 国の一時支援金給付決定者 中小法人 : 100,000円 個人事業者 : 50,000円 ② 上記以外で売上減少率30%以上 1事業者 : 100,000円	売上減少額から国県の支援金を差し引いて、なお減少額がある場合、その差額 ※支給上限は2か月分で以下のとおり 中小法人 : 200,000円 個人事業者 : 100,000円
申請件数	279件	107件
支給決定	277件 21,550,000円	104件 15,838,000円

(2) 感染症対策経営安定化補助金 (利子補給) 【再掲】

交付決定 41,591,534円

(3) 鹿沼市新型コロナウイルス感染症対策経営強化補助金

新型コロナウイルス感染症の感染拡大防止に取り組むほか、ビジネス環境の整備など新たな事業スタイルに挑戦する市内の小規模事業者等を支援した。

ア 補助率 施工業者が市内の場合 対象経費の2/3以内

施工業者が市外の場合 対象経費の1/2以内

補助上限 50万円

イ 交付決定 200件 48,652,000円

(4) 事後申請型鹿沼市新型コロナウイルス感染症対策経営強化補助金

新型コロナウイルス感染症の感染拡大防止に取り組むほか、ビジネス環境の整備など新たな事業スタイルに挑戦する市内の小規模事業者等を支援した。

ア 補助率 施工業者が市内の場合 対象経費の 2/3 以内
 施工業者が市外の場合 対象経費の 1/2 以内

補助上限 30 万円

イ 交付決定 2 件 460,000 円

(5) 鹿沼市事業者PCR検査費用補助金

市内事業者の安定した事業活動を支援するため、市内の事業者が従業員等を対象に自主的に行うPCR検査に係る費用の一部を支援した。

ア 補助率 対象経費の 2/3 以内

補助上限 30 万円

イ 交付決定 1 件 55,000 円

(6) プレミアム付き商品券発行事業への補助（実施主体 鹿沼商工会議所、栗野商工会）

コロナ禍における地域経済活性化のため、消費喚起による事業者支援を目的に行われた商品券発行事業に対し、プレミアム分及び換金手数料分を補助した。

		鹿沼商工会議所	栗野商工会
第1弾	販売予定額	2 億円	/
	補助額	プレミアム分39,867,500円 換金手数料 7,176,135円	
	利用期間	6月18日～8月31日	
	販売実績	240,000千円 (20%込)	
第2弾	販売予定額	3 億円	3 千万円
	補助額	プレミアム分59,829,000円 換金手数料 10,769,190円	プレミアム分5,975,000円 換金手数料 3,100,432円
	利用期間	11月23日～翌年2月28日	11月10日～翌年3月6日
	販売実績	360,000千円 (20%込)	36,000千円 (20%込)

8 企業の個社支援

(1) 企業支援センター運営協議会の整備

本市における地域経済の好循環を実現するため、市内に立地し、成長を希望する企業に対し、成長及び自走化に向けた支援を実施することを目的とし、鹿沼市、鹿沼商工会議所、栗野商工会、鹿沼相互信用金庫の4者で「鹿沼市企業支援センター運営協議会」を組織した。

(2) 個別企業支援

企業訪問を通じて企業のニーズ把握と支援制度への橋渡しを実施した。

ア 訪問数：のべ110社

イ 支援(橋渡し)数：9件

(3) 関東経済産業局官民合同企業支援チームによる伴走型支援事業

地域の中核企業の成長を促す事による地域経済活性化を目的とした事業の実施地域に申請し採択。事業実施に当たり、支援ノウハウ蓄積を目的として、企業支援センターも同行した。

支援数：3社

産業誘致推進室関係

1 工場立地適正化

工場立地法に基づく特定工場新設(変更)届出書に関し、調査・指導を行い、届出書を受理した。(10件)

企業名	本社所在地	設置場所	製造品目	敷地面積
住友電気工業(株)	大阪府中央区 北浜4丁目5-33	さつき町3-3	非鉄金属 輸送用機械器具	167,515 m ²
帝国繊維(株)	東京都中央区日本 橋2-5	府所本町197	消防ホース、消防車 両	50,893 m ²
デクセリアルズ(株)	栃木県下野市下坪 山1724	さつき町18	ゼラチン・接着剤	30,005 m ²
(株)東北村田製作所	福島県郡山市日和 田町高倉字下杉下 1-1	さつき町18	リチウムイオン2 次電池電極	30,007 m ²
(株)ナカニシ	栃木県鹿沼市下日 向700	深程990-22	歯科用機械器具	49,972 m ²
東芝ライテック(株)	神奈川県横須賀市 船越町1丁目201-1	さつき町1-1	電気照明器具	151,522 m ²
デクセリアルズ(株)	栃木県下野市下坪 山1724	さつき町18	ゼラチン・接着剤	60,012 m ²
デクセリアルズ(株)	栃木県下野市下坪 山1724	さつき町18	ゼラチン・接着剤	60,012 m ²
Mipox(株)	山梨県北杜市大泉 町西井出8566	さつき町18	窯業・土石製品	50,556 m ²
デクセリアルズ(株)	栃木県下野市下坪 山1724	さつき町18	ゼラチン・接着剤	9,456 m ²

2 工業団地等立地推進

(1) 企業立地促進事業補助金

工業団地等へ新規立地操業した企業に対し、補助を行った。(13件)

交付先	補助金種類	内容	交付金額
(株)シェフコ	工業団地立地促進補助金	固定資産税相当額 【4年目】	13,979,000円
(株)シェフコホールディングス	工業団地立地促進補助金	固定資産税相当額 【4年目】	1,921,000円

株ナカニシ	工業団地立地促進補助金	固定資産税相当額 【3年目】	35,927,000円
株白洋社	工業団地立地促進補助金	固定資産税相当額 【2年目】	7,695,000円
株セブンユニ フォーム	工業団地立地促進補助金	固定資産税相当額 【2年目】	683,000円
株ピカコーポレ ーション	工業団地立地促進補助金	固定資産税相当額 【1年目】	11,718,000円
株TKC	工場適地立地促進補助金	固定資産税課税標準額の 2%以内で1,000万円が上限 【3年目】	10,000,000円
有竹沢アルミ工 業所	工場適地立地促進補助金	固定資産税課税標準額の 2%以内で1,000万円が上限 【3年目】	1,105,000円
株しばた工芸	工場適地立地促進補助金	固定資産税課税標準額の 2%以内で1,000万円が上限 【2年目】	2,184,000円
ヤマウチ株	工場適地立地促進補助金	固定資産税課税標準額の 2%以内で1,000万円が上限 【2年目】	6,089,000円
川合運輸株	工場適地立地促進補助金	固定資産税課税標準額の 2%以内で1,000万円が上限 【2年目】	2,126,000円
タマダ株	工場適地立地促進補助金	固定資産税課税標準額の 2%以内で1,000万円が上限 【2年目】	3,128,000円
帝国繊維株	工場適地立地促進補助金	固定資産税課税標準額の 2%以内で1,000万円が上限 【1年目】	4,563,000円

(2) 宿泊施設立地促進補助金

新規立地操業した宿泊施設に対し、補助を行った。(1件)

交付先	補助金種類	内 容	交付金額
ルートインジャ パン(株)	宿泊施設立地促進補助金	固定資産税及び都市計画税相 当額【2年目】	11,367,000円

(3) 企業誘致実績

企業誘致活動により、市内適地に工場を1件誘致した。

観光交流課関係

1 観光物産振興

(1) 観光振興

ア 鹿沼市観光計画の推進

鹿沼市観光振興計画に基づき、観光誘客の促進など各種事業を展開した。

イ 宣伝誘致

(ア) 印刷物によるPR

印刷物名称	印刷部数
鹿沼おもてなしガイド	16,000部
山歩路	10,000部

(イ) 看板等によるPR

さつき祭り JR鹿沼駅・東武新鹿沼駅 4～5月

来訪者歓迎看板（東武日光線） 通年

イメージPR看板（JR日光線） 通年

(ウ) 情報誌・新聞等による広告宣伝

掲載内容	掲載紙名称	掲載期間
古峯神社、横根高原ほか	わお！ハイウェイマップ	1月
屋台のまち中央公園、彫刻屋台	東武新鹿沼駅周辺案内図	継続掲載
鹿沼産品	下野新聞春のレジャーガイド 2021	4月
	下野新聞アスポタウンウォッチ鹿沼市	10月
神社（加蘇山神社）	山の神社・仏閣札所ガイド	10月
イベント・ツアー	トチペ	10月
	下野新聞	11月
	ポプラディア	11月
まちなかの駅 新・鹿沼宿	下野新聞	4月
	CRT 栃木放送・春のレジャーマップ	6月
	CRT 栃木放送・夏のレジャーマップ	7月
	もんみや	7月
	CRT 栃木放送・秋のレジャーマップ	9月
高速道路 SA リーフレット	9月	
千手山公園	下野新聞	4月
その他	下野新聞	4月
	下野新聞	4月
	あんふあん栃木	6月
	観光産業新聞	9月

(エ) 観光キャンペーン

首都圏でのかぬまブランド情報発信

「とちまるショップ」へ観光パンフレットの提供

市内「まちなかの駅」にパンフレットの提供

県の観光情報月報への情報提供

各報道機関へ観光情報提供

鹿沼産品お取り寄せPR及び販売促進事業実施

(オ) ホームページ等による観光情報発信

観光協会と鹿沼秋まつりの更新

登録者への観光情報メール配信

(カ) まちなかの駅

「まちなかの駅」の新規設置支援事務や全国組織への団体会費納入事務等の支援事業を「まちなかの駅ネットワークかぬま」に委託し、新規駅の拡大を図った。

(キ) 栃木県アンテナショップ「とちまるショップ」への参加
「とちまるショップ」で商品の販売と観光情報の発信を行った。

(ク) フィルムコミッション
「島守の塔」「養命酒 CM」ほかのロケ誘致（10件）

(2) 観光施設管理

- ア 前日光県立自然公園の管理
- イ 千手山公園の管
- ウ 屋台のまち中央公園の管理
- エ 前日光つつじの湯交流館の管理
- オ 前日光ハイランドロッジの管理
- カ まちの駅 新・鹿沼宿の管理
- キ 城山公園の管理
- ク 観光サインの管理・整備
- ケ 井戸湿原生態系維持回復
- コ 大滝遊歩道整備
- サ 出合いの森総合公園の管理
- シ 前日光あわの山荘の管理
- ス 古峰ヶ原高原入口トイレ管理

(3) 観光団体支援

- ア 鹿沼市観光協会
運営補助を行い、観光施設の管理をはじめ、観光PR事業、各種イベントの開催、物産品の研究・開発を行えるよう団体の育成を図った。
- イ 鹿沼秋まつり実行委員会
秋まつりの円滑な実施と、祭りを活用した地域振興のため、事務的支援を行った。
- ウ 前日光県立自然公園連絡協議会
電話等による問い合わせの際、パンフレットの郵送を積極的に案内し、鹿沼を中心とする広域観光をPRした。
- エ 横根高原保全・活用協議会
井戸湿原生態系維持回復事業実施のため、事務的支援を行った。

(4) 観光祭り

催事名称	開催場所	開催期間	来場者数
さくら・つつじ祭り	千手山公園	4月下旬～5月上旬 ※新型コロナで中止	0人
第50回さつき祭り	市花木センター他	5月29日～6月7日	33,290人
第26回回園芸フェア	市花木センター	10月23日～11月7日	25,314人
花市	市内末広通り他	1月22日 ※新型コロナで中止	0人

(5) 内水面振興

市内河川あゆ・ます放流事業補助

交付先	交付金額
黒川漁業協同組合	294,000円
西大芦漁業協同組合	300,000円
荒井川漁業協同組合	108,000円
粕尾漁業協同組合	564,000円
下都賀漁業協同組合（永野川支部）	260,000円
小倉川漁業協同組合	534,000円
粟野地域漁協振興会	0円
計 7団体	2,060,000円

(6) 都市交流

- ア 東武沿線三市交流（春日部市・栃木市・鹿沼市）
(7) 3市を味わう「お家時間」お取り寄せ可能な産品を相互にPR
- イ 例幣使道軸共同開発協議会（足利市・佐野市・栃木市・鹿沼市）
(7) パンフレット及びポスターの設置（JR・東武鉄道）
- ウ 奥の細道関連
(7) 「奥の細道サミット in 平泉・一関」総会への参加（書面開催）
- エ 山・鉾・屋台行事観光推進ネットワーク
(7) 山・鉾・屋台行事観光推進ネットワーク総会への参加（書面開催）

2 かぬまブランド推進事業

(1) かぬまブランドの認定

12月21日、「厳選！鹿沼ブランド品」2品目を認定した。

ア 厳選！鹿沼ブランド品

No.	認定品目	認定者	申請区分
1	布団干し機能付き すのこベッド	株式会社 めいじ屋 代表取締役 高橋 和雄	更新
2	鹿沼の杉柅	鹿沼市森林組合 代表理事組合長 渡辺 保 栗野森林組合 代表理事組合長 神山 義一	更新

- イ 厳選！鹿沼の逸品
認定なし

(2) PR事業

- ア ホームページによる情報発信強化
- イ パンフレット作成による情報発信 12,000部
- ウ 下野新聞による広告宣伝（4月22日「春のレジャーガイド2021」、10月6日「アスポタウワッチ鹿沼市」）

(3) 販売促進及び広報活動の実績

ア まちの駅 新・鹿沼宿での販売・PR

主催	鹿沼市
期間	4月1日～3月31日
会場	まちの駅 新・鹿沼宿
内容	かぬまブランド販売拠点として、まちの駅 新・鹿沼宿での販売によるPRを実施した。 〔販売品目〕かぬまブランド認定品など 〔PR〕かぬまブランドの展示・かぬまブランドパンフレットの配布

- イ オンラインショッピングの推進（出展案内）

- (7) 栃木県観光物産協会 EC サイト
- (イ) わが街とくさんネット特設ページ「とちぎいいものオンライン物産展」

- ウ 東京都をはじめとする県外でのPR

日時	内容	会場
4月3日・4日 ※新型コロナで中止	足立区千本桜まつり かぬまブランド販売・PR	足立区 舎人公園
4月25日 ※新型コロナで中止	春日部藤まつり かぬまブランド販売・PR	春日部市 ふじ通り
6月5日・6日 ※新型コロナで中止	足立区しょうぶまつり かぬまブランド販売・PR	足立区 しょうぶ沼公園

7月 ※新型コロナで中止	おおがき芭蕉楽市 かぬまブランド販売・PR	大垣市 奥の細道むすびの地
8月27日～9月1日 ※新型コロナで中止	すみだ友好都市交流展 かぬまブランド販売・PR	墨田区 東京スカイツリー 産業観光プラザすみだまち処
9月25日・26日 ※新型コロナで中止	なせばなる秋まつり かぬまブランド販売・PR	米沢市 松が岬公園・伝国の社
10月17日 ※新型コロナで中止	草加ふささら祭り かぬまブランド販売・PR	草加市 松原遊歩道
11月 ※新型コロナで中止	深谷映画祭 かぬまブランド販売・PR	深谷市 深谷シネマ
2月 ※新型コロナで中止	足立区友好都市観光 PR 物産展 「KYU+A」 かぬまブランド販売・PR	足立区 北千住駅

水源地域整備室関係

- 1 思川開発事業に伴う水源地域対策特別措置法に基づく水源地域整備事業計画実現に向けて県及び関係部署との調整を図った。

事業名	実施内容	関係部署
市道8220号線改良事業	橋梁上部工、道路改良	整備課
林道室瀬線改良事業	用地測量	林政課
林道栗沢線改良事業	全体計画調査	林政課
上南摩町簡易水道事業	配水管新設	水道課
水源地域振興拠点施設整備事業	実施設計、路線測量、用地測量 土地鑑定評価、補償算定	水源地域整備室

- 2 水没移転者の生活再建や水源地域整備事業の補完事業として、利根川・荒川水源対策基金のうち、思川開発施設建設に伴い実施する事業の中の未完事業として、地域交流施設等振興対策事業と新温泉開発事業がある。

○地域交流施設等振興対策事業

事業名	事業の概要	対象	実施時期
施設PR経費事業 PRイベント	施設等の機能や特徴について、PRすることで地域の活性化に寄与する	一般（県内在住10組限定）	11月20,21日
水源林保全啓発事業 上下流交流	水源地住民と受益地住民が交流し、水源保全を理解する。	下流県と水源地域	8月下旬 ※新型コロナで中止
水源林保全啓発事業 森林活動人材育成 セミナー	過疎化・高齢化による林業の深刻化を理解し、担い手育成する。	一般（森林施業担い手12名）	12月4,5,11日 (3日間)

- 3 水源地域振興拠点施設整備事業

水源地域振興拠点施設整備については、地元代表者で構成された水源地域振興拠点施設整備事業推進検討委員会を2回、市職員で構成された水源地域振興拠点施設建設推進委員会を4回開催し、意見の取りまとめを行った。

また、次の業務を実施し、事業の進捗を図った。

事業名	事業内容	事業費
実施設計業務委託 (前年度から繰越)	実施方針、実施スケジュール、概算工事算出等	41,359,000円
付替え道路路線測量業務委託	基準点測量、路線測量	4,840,000円
水井戸水質調査業務委託	水質調査	484,000円
用地測量業務委託	公図等転写連続図、用地測量図、地積測量図作成	5,170,000円
補償算定業務委託	立竹木調査・算定、附帯工作物調査・算定	2,431,000円
土地評価業務委託	標準地価格の算定、各画地評価価格の算定	1,287,000円

農政課関係

1 経営所得安定対策事業

販売価格が生産費を恒常的に下回っている作物を対象として、その差額を交付することにより、農業経営の安定と国内生産力の確保を図るとともに、食料自給率の向上と農業の多面的機能の維持を目的とする。

令和3年度経営所得安定対策事業交付金実績

鹿沼市農業再生協議会

品目	面積 (㎡)	単価 (円) /10 a	交付額 (円)
麦	1,605,826	35,000	55,982,500
大豆	3,737	35,000	126,000
飼料作物	2,480,958	35,000	36,295,000
WCS用稲 (SGS含む)	1,432,508	80,000	114,480,000
飼料用米	4,832,742	55,000～ 105,000	425,944,441
加工用米	77,668	20,000	1,540,000
新市場開拓米	0	20,000	0
耕畜連携助成	329,599	11,000	3,524,454
産地交付金 (麦・大豆・飼料作物・ そば・なたね 二毛作)	3,817,388	12,500	45,297,500
産地交付金 (飼料用米等の生産性向上)	4,832,742	3,528	17,009,809
産地交付金 (麦・大豆の生産性向上)	2,343,447	1,998～ 2,200	4,778,409
産地交付金 (野菜の生産振興) 新規作付分	33,826	44,000	1,460,800
産地交付金 (野菜の生産振興) 既存作付分	91,053	13,200	1,190,640
産地交付金 (飼料用米の複数年契約)	3,442,324	12,000	41,196,000
産地交付金 (そば・なたね)	1,639,025	20,000	32,708,000
産地交付金 品質向上助成 (そば)	1,424,118	2,827	4,019,973
産地交付金 地域特産物の振興 (ハトムギ)	318,445	3,500	1,114,400
産地交付金 (地域振興作物)	982,794	2,700	2,622,240
畑作物交付金 (麦・大豆・そば)	—	—	153,382,217
合計	29,688,200		942,672,383

※個人ごとに面積を算出し、a未満を切り捨てるため、表中の面積に単価を乗じても交付額は一致しない。

2 農業振興

(1) 農業振興地域整備

「鹿沼市農業振興地域整備事業計画」に基づき、農業振興地域の整備に関する法律第13条の規定により、変更等の協議手続を行った。

ア 軽微な変更

(単位：㎡)

変更目的 区分	農業用倉庫		農作業舎等		直売所・加工所等		農機具格納庫		その他		計	
	件数	面積 田	件数	面積 田	件数	面積 田	件数	面積 田	件数	面積 田	件数	面積 田
		面積 畑		面積 畑		面積 畑		面積 畑		面積 畑		面積 畑
鹿沼全域	1	483.00	-	-	-	-	1	171.80	2	197.02	4	851.82
		-		-		-		230.93		1,071.00		1,301.93

イ 重要な変更（農用地区域除外）

(単位：㎡)

変更目的 区分	農家住宅		一般住宅		店舗敷地等		資材置場等		その他		小計	
	件数	面積 田	件数	面積 田	件数	面積 田	件数	面積 田	件数	面積 田	件数	面積 田
		面積 畑		面積 畑		面積 畑		面積 畑		面積 畑		面積 畑
鹿沼	-	-	-	-	-	-	-	-	-	-	-	-
菊沢	-	-	1	327.87	-	-	-	-	2	2,776.00	3	2,776.00
										9,172.56		9,500.43
東大芦	-	-	1	369.00	-	-	-	-	-	-	1	369.00
												-
北押原	1	241.00	3	499.00	-	-	1	-	-	-	5	740.00
				932.00				670.00				1,602.00
板荷	-	-	-	-	-	-	-	-	1	51.00	1	51.00
												-
西大芦	-	-	-	-	-	-	-	-	-	-	-	-
												-
加蘇	-	-	-	-	-	-	-	-	-	-	-	-
												-
北犬飼	-	-	3	949.37	-	-	-	-	1	-	4	949.37
				169.00						548.00		717.00
南摩	-	-	-	-	-	-	-	-	-	-	-	-
												-
南押原	1	-	2	-	-	-	-	-	-	-	3	-
		773.66		307.00								1,080.6
栗野	-	-	1	137.00	-	-	-	-	-	-	1	137.00
												-
粕尾	-	-	-	-	-	-	-	-	1	1,150.00	1	1,150.00
												-
永野	-	-	-	-	-	-	-	-	-	-	-	-
												-
清洲	-	-	-	-	-	-	-	-	-	-	-	-
												-
計	2	241.00	11	1,954.37	-	-	1	-	5	3,977.00	19	6,172.37
		773.66		1,735.87				670.00		9,720.56		12,900.09

ウ 編入

(単位：m²)

目的 区分	編入の目的	件数	面積 田
			面積 畑
	事業中止による編入	1	2,923.00
			—
計		1	2,923.00
			—

エ 鹿沼市農業振興地域整備促進協議会
協議会開催 3回

(2) 農業団体関係

ア 鹿沼市認定農業者協議会

近代農業経営者たる実践活動を通じ、若年農業者及び地域農業経営者として、自らの研鑽と組織強化のため、定例会を開催した。

イ 鹿沼市農業士会

市内の栃木県農業士18名と栃木県女性農業士6名で組織する当会は、青年後継者、農村青少年の育成指導や地域農業振興のため、組織的に活動した。

ウ 鹿沼市青少年クラブ協議会

市内農業後継者で組織する当協議会は、専業志向農業後継者の育成、確保のため、組織強化の事業とクラブ員の資質向上のため活動した。

(ア) 新規クラブ員勧誘活動

(イ) クラブ員宅訪問活動

(ウ) クラブ実績発表会の開催

エ 鹿沼市農村生活研究グループ協議会

農村女性で組織する当協議会は、農村における生活、地域生活向上・改善と農村女性の役割、担い手等を認識し、組織的に活動した。

(ア) 単位クラブ及び地域オルグ活動

(イ) 講習会の開催

(ウ) 加工食品の有効利用と特産品の推進活動

(3) 農業制度資金利用状況

資 金 名		件数	金額 (千円)
農業近代化資金	認定農業者育成確保資金	31	124,500
	担い手育成資金	0	0
	一般資金	0	0
日本政策金融公庫資金	農業経営基盤強化金	12	349,520
	青年等就農資金	4	41,200
合 計		47	515,220
令和3年度 利子補給額		11	903

(4) 委託事業

委託事業名	期間	委託先団体名	金額(千円)	備考
水田作近代化施設指定管理	通年	(有)農業生産法人かぬま	14,580	市有施設
水田作近代化施設指定管理	通年	上都賀農業協同組合	10,619	〃
花木センター指定管理	通年	公益財団法人 鹿沼市花木センター公社	96,878	〃
粕尾ふれあいの郷づくり交流施設指定管理	通年	粕尾ふれあいの郷づくり推進協議会	943	〃
計			109,142	

3 畜産

(1) 家畜伝染病防疫実施状況

区分	牛結核病	牛ブルセラ病	牛ヨーネ病	牛IBR	牛アカバネ病	豚丹毒	鶏ニューカッスル病	牛ヘモフィルス病	オーエスキー病
実施頭羽数	0頭	0頭	0頭	409頭	461頭	0頭	0羽	409頭	0頭

(2) 各種委託事業

事業名	事業内容	実施期日	備考
乳用牛群改良促進事業	優良牛登録電算処理	4月～3月	上都賀牛群検定組合
乳用牛高度生産技術実用化促進事業	受精卵移植技術の実態調査及び利用促進	4月～3月	鹿沼市酪農組合
前日光牧場及び牧場看視舎管理委託	前日光牧場及び看視舎の維持・管理	4月～11月	前日光牧場管理組合

(3) 畜産振興補助事業実施状況

事業名	地区名	受益戸数	事業内容	事業費
家畜導入対策事業	鹿沼市内	8	種豚 3頭 種豚(精液) 27回 乳用牛 5頭	1,282千円 698千円 3,497千円
畜産経営資金利子補給	〃	12	家畜導入資金利子補給	37,428千円
畜産振興事業	〃	8	前日光牧場振興補助	6,688千円
かぬま和牛生産振興事業	〃	8	かぬま産子牛 68頭	49,794千円

(4) 畜産環境総合整備

地区名	委託先団体名	事業の内容	事業費(円)
該当なし			

(5) 東日本大震災農業生産対策

事業名	委託先団体名	事業の内容	事業費(円)
該当なし			

(6) 堆肥化センター運営状況

ア 搬入

(単位：トン)

種 別		H29 年度	H30 年度	R1 年度	R2 年度	R3 年度
家 畜 排せつ物	乳用牛	5,251	5,407	5,629	5,639	6,206
	肉用牛	2,497	1,787	2,253	2,485	2,051
	豚・鶏	1,963	1,741	2,059	1,704	1,475
小 計		9,711	8,935	9,941	9,828	9,732
副 資 材		884	878	935	900	897
汚 泥		0	0	0	0	0
木屑関係		297	288	368	369	362
計			10,892	10,101	11,244	10,990

イ 販売

(単位：トン)

堆 肥 種 類		H29 年度	H30 年度	R1 年度	R2 年度	R3 年度
鹿沼完熟堆肥 2 号						
	バラ売り	1,644	1,699	1,582	2,034	1,827
	袋売り (40 リットル 13kg 詰)	88	94	90	129	120
	袋売り (20 リットル 6.5kg 詰)	22	20	19	20	20
	袋売り (3 リットル 1kg 詰)	0	0	0	0	0
鹿沼完熟堆肥 3 号						
	バラ売り	1,126	951	1,865	660	750
計		2,880	2,764	3,556	2,843	2,718

※袋売り (3 リットル 1kg 詰) は H28 年度で終了した。

4 農産

東部畑作地帯、中南部水田地帯および西北部中山間地帯における地域特性、営農類型を基本に地域振興と生産団地育成整備のための事業を展開した。

(1) 農村環境保全関連事業実施状況

芝焼き事業 … 43 自治会において、自治会の総意で自主的に実施した。

(2) 各種委託事業

事 業 名	事 業 内 容	期 間	委 託 先 団 体 等
こんにやくいも需給安定化推進調査委託	生産・流通調査	7月～2月	上都賀農協 栗野こんにやく生産部会
農業機械利用安全巡回指導事業	営農集団現地指導	4月～3月	鹿沼市機械士協議会

(3) 営農集団等組織育成及び経営指導

指 導 集 団 名	作 目 (物)	指 導 内 容	指 導 回 数 等
鹿沼市酪農組合	乳用牛	家畜糞尿・飼料対策	1 回
上都賀農協和牛肥育部鹿沼支部	肉用牛	家畜糞尿・販売対策	1 回
上都賀農協和牛繁殖部鹿沼支部	肉用牛	家畜糞尿・販売対策	1 回
鹿沼地区種牡豚協会	養豚	防疫対策	1 回
楡木町営農改善組合	水稲・麦	組織運営・計画	1 回
磯町営農組合	水稲	組織運営・計画	1 回
野沢町営農改善組合	水稲	組織運営・計画	1 回
武子第一営農改善組合	水稲	組織運営・計画	1 回
亀和田・北赤塚営農組合	水稲・飼料用米	組織運営・計画	1 回
池ノ森営農組合	水稲	組織運営・計画	1 回
油田酪農機械利用組合	飼料作物	組織運営・計画	1 回
鹿沼市営農集団連絡協議会	水稲・麦	地域営農システム運営	1 回

(4) 農業振興補助事業実施状況

事業名	事業主体名	事業の内容	事業費 (円)
経営近代化共同利用施設導入事業	鹿沼緑化木生産組合	スチール 1台 チェーンソー 2台	829,400
	塩山そば営農組合	コンバイン 1台	3,000,000
	池ノ森東部営農組合	ローダー 1台	5,973,000
	日晃そば生産者組合	フレコン 1台 計量機 1台	2,530,000
	上殿そば営農組合	フレールモア 1台	641,300
優良種苗導入事業	上都賀農業協同組合 いちご部	いちご無病苗 100,109本	15,786,008
生産基盤等土地保全対策事業	上都賀農業協同組合 鹿沼青果連絡協議会	土壌消毒剤 210ha	51,839,576
	鹿沼市青果物出荷組合		
生産団地育成整備対策事業	上都賀農業協同組合 鹿沼青果連絡協議会	ラノーテープ導入 398巻	6,961,020
	上都賀農業協同組合 いちご部	殺虫用炭酸ガス導入 27kgボンベ98本	1,697,360
農業環境整備促進事業	上都賀農業協同組合	農業用廃ビニール処理 224,250kg	16,776,650
農産物生産等総合推進事業	上都賀農業協同組合 あさ部	麻の生産維持 433.9a	271,000
農業協同防除事業	上都賀農業協同組合	水稻への農薬共同散布 800ha	9,033,750

5 土地改良事業

圃場整備・農道整備等の整備により、農村環境及び生産性の向上に努めた。

(1) 県単独補助農業農村整備事業

事業種目	地区名	事業内容	事業費 (円)
農道整備	西沢町	農道舗装工 L=367.1m W=4.0m	15,290,000
農道整備	亀和田町	農道舗装工 L=236.2m W=5.0m	14,432,000

(2) 多面的機能支払交付金事業

事業種目	地区名	事業内容	事業費(円)
共同活動	東大芦地区	農地・農道・水路周辺草刈及び修繕作業 地域資源の質的向上を図る共同活動	6,159,196
〃	栗野地区	農地・農道・水路周辺草刈及び修繕作業 地域資源の質的向上を図る共同活動	1,936,412
〃	粕尾地区	農地・農道・水路周辺草刈及び修繕作業 地域資源の質的向上を図る共同活動	1,363,037
〃	板荷地区	農地・農道・水路周辺草刈及び修繕作業 地域資源の質的向上を図る共同活動	1,338,332
〃	南押原地区	農地・農道・水路周辺草刈及び修繕作業 地域資源の質的向上を図る共同活動	2,912,540
〃	南押原地区	農地・農道・水路周辺草刈及び修繕作業 地域資源の質的向上を図る共同活動	1,834,812
〃	菊沢地区	農地・農道・水路周辺草刈及び修繕作業 地域資源の質的向上を図る共同活動	3,428,664
〃	菊沢地区	農地・農道・水路周辺草刈及び修繕作業 地域資源の質的向上を図る共同活動	8,638,044
〃	加蘇地区	農地・農道・水路周辺草刈及び修繕作業 地域資源の質的向上を図る共同活動	451,064
〃	北犬飼地区	農地・農道・水路周辺草刈及び修繕作業	1,731,500
〃	加蘇地区	農地・農道・水路周辺草刈及び修繕作業	1,124,000
〃	加蘇地区	農地・農道・水路周辺草刈及び修繕作業	629,200
〃	東大芦地区	農地・農道・水路周辺草刈及び修繕作業	3,394,200
〃	清洲地区	農地・農道・水路周辺草刈及び修繕作業	2,684,900
〃	東大芦地区	農地・農道・水路周辺草刈及び修繕作業 地域資源の質的向上を図る共同活動	1,603,356
〃	北犬飼地区	農地・農道・水路周辺草刈及び修繕作業	704,400
〃	南押原地区	農地・農道・水路周辺草刈及び修繕作業	2,642,700
〃	南押原地区	農地・農道・水路周辺草刈及び修繕作業	3,551,800
〃	南押原地区	農地・農道・水路周辺草刈及び修繕作業	1,494,300
〃	南押原地区	農地・農道・水路周辺草刈及び修繕作業	2,828,700
〃	永野地区	農地・農道・水路周辺草刈及び修繕作業	3,000,500
〃	東大芦地区	農地・農道・水路周辺草刈及び修繕作業	4,217,100
〃	北押原地区	農地・農道・水路周辺草刈及び修繕作業 地域資源の質的向上を図る共同活動	941,256
〃	清洲地区	農地・農道・水路周辺草刈及び修繕作業	3,801,500
〃	菊沢地区	農地・農道・水路周辺草刈及び修繕作業	1,265,400
〃	菊沢地区	農地・農道・水路周辺草刈及び修繕作業	1,317,400
〃	板荷地区	農地・農道・水路周辺草刈及び修繕作業	986,000
〃	板荷地区	農地・農道・水路周辺草刈及び修繕作業	673,500

(3) 中山間地域実践活動支援事業

事業種目	地区名	事業内容	事業費(円)
中山間地域 実践活動 支援事業	栗野地区	都市住民との交流促進、ガイドブックの作製	597,300

林政課関係

1 森林整備事業

(1) 森林経営計画策定支援

森林の持つ諸機能が持続的かつ高度に発揮されるよう、計画的、合理的な森林施業を確保するため、森林経営計画の策定を支援し、認定を行った。

認定件数及び面積（令和4年3月31日現在）

認定	件数	面積	民有林に占める割合
国・県認定	7件	2,120.60 ha	6.61 %
鹿沼市認定	52件	11,897.94 ha	37.09 %
計	59件	14,018.54 ha	43.70 %

※民有林面積：32,081ha（令和3年度栃木県森林・林業統計書より）

(2) 森林経営管理事業

ア 森林経営管理

平成31年4月に開始された森林経営管理制度に基づき、市が主体となり経営管理の適切化を図った。

- ・意向調査実施 合計 530.33ha（森林簿）

地区・林班	面積（森林簿）	権利者
西大芦 2 林班	87.74ha	35名
西大芦 3 林班	86.98ha	42名
西大芦 4 林班	59.98ha	29名
西大芦 40 林班	92.98ha	54名
西大芦 41 林班	172.75ha	81名
板荷 36 林班	29.90ha	30名

- ・経営管理集積計画策定 合計 12.66ha（実測）

地区・林班	面積（実測）	権利者
西大芦 43 林班	11.70ha	6名
西大芦 44 林班	0.96ha	1名

- ・経営管理事業（間伐施業） 合計 15.92ha（実測）

地区・林班	面積（実測）	権利者
南摩 19 林班	3.26ha	2名
西大芦 43 林班	11.70ha	6名
西大芦 44 林班	0.96ha	1名

イ 木材利用促進

鹿沼産森林認証材の利用促進のため、新生児への木のおもちゃ・木製品プレゼント、施設備品等の作製などを行った。

- ・こんにちは赤ちゃん ベリーウッドプレゼント事業…
支給実績 389件／引換券発行 527件（引換割合 74%）
- ・物品作製…北犬飼コミュニティセンター：記載台、野鳥の森：ベンチ、南保育園：おもちゃ入れ、栗野保育園：ロッカー、川上澄生美術館：ラック、陳列台、小中学校用机・椅子、鹿沼市気候非常事態宣言啓発用のぼり旗土台、立て看板

ウ 人材育成

地域林業の担い手育成を目的として、林業研修・資格取得や安全装備品購入に対する支援を行った。

- ・林業担い手育成支援事業補助金 延べ 12件
- ・林業体験・安全講習開催業務委託
受講者：鹿沼南高環境緑地科林業コース生徒 13名

2 地場産材需要拡大推進事業

(1) 森林認証の推進

木材の需要拡大に向けた業界の連携体制を築き、鹿沼産材のイメージアップを図るため、鹿沼市森林認証協議会における森林認証の取得・拡充を支援した。

- ・ 認証機関：「緑の循環」認証会議(SGEC)グループ
- ・ 森林認証取得状況（令和4年3月31日現在）

FM 森林認証面積 9,666.55ha

CoC 認証事業所数 11社

(2) 友好都市等への鹿沼産材PR

友好都市等を中心に、鹿沼産材PRに向けた営業活動を行った。（※新型コロナで中止）

- ・ PR先：県外自治体 県内自治体 企業等

3 緑化推進事業

(1) 緑化意識の高揚と環境緑化を推進するため、緑化募金及び苗木配布会を実施した。

実施日	10月16日(土)～17日(日)	10月18日(月)
会場	前日光つつじの湯交流館	まちの駅 新・鹿沼宿
配布苗木	ブルーベリー 150本	ブルーベリー 100本

(2) 緑化及び森林愛護作文・ポスターコンクール

応募数：作文18点、ポスター144点、計161点

4 地域林業推進対策事業

元気な森林を次の世代へ引き継いでいくために導入された「とちぎの元気な森づくり県民税」を活用するなどして、森林ボランティアの支援やイノシシ等の野生鳥獣被害が多い地域の森林の刈り払いなどを行った。

(1) 元気な森づくり推進交付金

区分	実績 (千円)	事業内容
里山林整備・管理事業	6,440	
鳥獣被害軽減(新規)	1,500	粕尾(2箇所)、西大芦、南摩 計4箇所 6.0ha
鳥獣被害軽減(継続)	3,840	栗野、粕尾、清洲、板荷、加蘇、東大芦 の各区内 15箇所 76.8ha
地域で育み未来につなぐ	1,100	津田の里山を育てる会 2.8ha 600千円
		城山を守る会 6.0ha 300千円
		板荷地区むらづくり推進協議会 1.0ha 200千円
森づくり支援事業	100	
森づくり活動推進	100	東部台地区コミュニティ推進協議会 100千円

(2) 緑の少年団育成事業

森林教室・森づくり体験活動など森林環境学習を支援した。

2団体（さつきが丘小学校・みなみ小学校）

交付金額計 100千円

5 市有林育成管理

市有林は、次のとおりである。

所在地	登記簿面積
笹原田字長久保 650	7,418 m ²
上大久保字大辰目 956	48,386
〃 960	26,657
草久字沢向 1867-2	373
〃 1867-3	545
板荷字赤石 7664-1	32,548
板荷字鳥久保 2660-1	85,670
上南摩町字沢ノ入 2587-6	21,983
〃 2587-10	21,616
上南摩町字栗沢 2938-13	26,832
西沢町字犬塚 305-3	4,323
〃 305-7	1,487
油田町字中ノ宮 1000-3	5,408
〃 1001-1	2,757
上久我字松手 1978-1	91,894
〃 1978-2	1,646
中粕尾字加戸沢 2405-2	124,001
計	503,544

6 野生鳥獣対策

(1) 鳥獣等捕獲許可件数及び捕獲数

許可件数 95 件

捕獲数

イノシシ	ニホンジカ	ニホンザル	ツキノワグマ	ハクビシン	鳥類	合計
378	1,515	34	1	9	97	2,034

(2) 有害鳥獣捕獲報償金(協力者謝礼)

有害鳥獣の捕獲

支払者	対象獣種と金額	件数	金額(円)
国	・イノシシ・ニホンジカ・ニホンザル 成獣 8,000 円、幼獣 1,000 円 ・ハクビシン等 1,000 円 ・ニホンジカ 341 頭に対し 511,500 円支給	2,292	17,215,900
県	・イノシシ・ニホンジカ 2,000 円/頭	1,870	5,136,000
市	・イノシシ・ニホンジカ 5,000 円/頭 ・ニホンザル 10,000 円/頭	1,927	9,805,000

(3) 特定獣適正管理(個体数調整)

自然生態系のバランスの回復と、農林業被害及び生活環境被害の軽減を図るため、鹿沼市鳥獣被害防止計画に基づき個体数調整捕獲を実施した。

実施時期 令和4年3月

実施地区 鹿沼地区、栗野地区

捕獲頭数 60 頭(鹿沼地区 22 頭、栗野地区 38 頭)

(4) 野生鳥獣地域対策交付金

被害の実情に即した対策を実施するため、被害発生地域の自治会協議会に交付金を交付した。

自治会協議会名	金額
南押原、北押原、北犬飼	60,000 円/地区
菊沢、東大芦、板荷、西大芦、加蘇、南摩、栗野、粕尾、永野、清洲	120,000 円/地区

(5) わなの配備

有害鳥獣捕獲の担い手を支援するため、また県内においても豚熱（CSF）の発生があったことから捕獲用箱わな及びくくりわなを購入後、狩猟者に貸与しイノシシの捕獲強化に努めた。

箱わな 貸出し 新規 37 件
くくりわな 貸出し 新規 57 件

(6) 電気柵等導入支援

農業従事者が野生鳥獣から農作物を防護するための、侵入防護柵の設置に対し補助を行った。

補助件数 40 件、面積 27.50ha、補助額 2,280 千円

7 林道事業

(1) 市が事業主体となり開設・改良・災害復旧をした事業は、次のとおりである。

ア 森林路網整備事業

路線名	場所	事業費	幅員	延長	備考
小川沢線	上久我	4,389,900 円	3.0m	31.0m	法面保護 R4 へ繰越
計		4,389,900 円		31.0m	

イ 森林整備林道事業

路線名	場所	事業費	幅員	延長	備考
横平線	上粕尾	8,085,000 円	4.0m	28.8m	法面保護 R4 へ繰越
計		8,085,000 円		28.8m	

ウ 災害復旧事業

路線名	場所	事業費	幅員	箇所数	備考
寄栗線	上久我	29,491,000 円		1 箇所	法面工事
横平線	入栗野	7,733,000 円		3 箇所	改良工事
真上男丸柏木線	柏木	13,728,000 円		1 箇所	改良工事
羽遠線外	鹿沼市内	27,659,349 円		23 箇所	修繕
計		78,611,349 円			

(2) 県が事業主体となり開設・改良・舗装を実施した林道は、次のとおりである。

ア 森林整備林道事業

路線名	場所	負担額	幅員	工事概要
大荷場木浦沢線	上粕尾	3,792,250 円	4.0m	橋梁補修設計委託
前日光線	上粕尾外	38,277,988 円	4.0~7.0m	法面保護外
横根線	入栗野	1,743,822 円	4.0m	法面保護
山の神線	上粕尾	78,958 円	4.0m	塗膜調査
計		43,893,018 円		

イ 災害復旧事業

路線名	場所	負担額	幅員	工事概要
大荷場木浦沢線	上粕尾	3,152,600 円	4.0m	法面保護
計		3,152,600 円		

公設地方卸売市場関係

1 買受人地区別登録状況

(令和4年3月31日現在)

部別 市町村別	合 計	青 果 部	水産物部	兼用の部
鹿 沼 市	74人	20人	3人	51人
壬 生 町	3	1	0	2
日 光 市	4	3	0	1
栃 木 市	1	1	0	0
宇 都 宮 市	2	1	0	1
そ の 他	6	6	0	0
計	90	32	3	55

2 取扱高

種別 月別	青 果 物		水 産 物		合 計	
	取扱高 (kg)	売上高 (円)	取扱高 (kg)	売上高 (円)	取扱高 (kg)	売上高 (円)
4	159,338	40,591,947	16,506	14,748,468	175,844	55,340,415
5	159,740	38,626,007	16,052	13,962,259	175,792	52,588,266
6	158,463	36,296,394	15,723	14,249,463	174,186	50,545,857
7	124,393	29,099,611	15,350	19,901,857	139,743	49,001,468
8	112,198	29,319,560	13,055	12,534,894	125,253	41,854,454
9	128,040	37,447,542	12,962	12,789,928	141,002	50,237,470
10	152,353	34,899,390	13,653	13,492,806	166,006	48,392,196
11	215,162	36,505,910	13,926	13,791,521	229,088	50,297,431
12	215,368	40,532,827	17,333	31,221,849	232,701	71,754,676
1	108,097	30,512,420	13,527	12,046,399	121,624	42,558,819
2	118,411	36,139,870	13,546	12,103,257	131,957	48,243,127
3	130,050	39,588,857	13,993	13,883,785	144,043	53,472,642
計	1,781,613	429,560,335	175,625	184,726,486	1,957,248	614,286,821

第 8 章

環 境 部

第8章 環境部

環境課関係

1 環境審議会の開催

環境審議会とは、環境基本法第44条の規定に基づき、市の環境の保全に関する基本的事項を調査審議するためのもので、委員は15人で、その任期は2年（令和3年10月14日から令和5年10月13日まで）となっている。

日付	内容
7月15日	(協議事項) 第5次鹿沼市環境基本計画等の策定について (報告事項) 1 クビアカツヤカミキリの生息拡大に伴う被害防止計画策定について 2 井戸湿原における生態系の保全について 3 第4次鹿沼市環境基本計画の令和2年度実績について
10月21日	(協議事項) 第5次鹿沼市環境基本計画等の策定について (報告事項) 第7次鹿沼市一般廃棄物処理基本計画について
12月2日	(協議事項) 第5次鹿沼市環境基本計画等の策定について
令和4年 3月8日	(協議事項) 第5次鹿沼市環境基本計画等の策定について

2 環境学習の推進

(1) 夏休み特別講座の動画配信

「環境教育の推進に関する基本方針」に基づき、幼少期から環境活動を担う人材を計画的に育成することを目的としている。新型コロナウイルス感染症の感染拡大により、集合方式の講座を中止し、オンライン講座の配信を実施した。

配信開始年月日	令和3年8月25日
動画の内容	1 地球温暖化の仕組みとCOOL CHOICE（賢い選択）について 2 ジェルキャンドルの作り方
再生回数	206回（令和4年5月13日時点）

(2) 地域環境学習講座の開催

エコマイスターを講師とし、小学生以下の児童及び保護者を対象に開催した。

講座の内容は、①講義、②ジェルキャンドル作り、③ゴミ分別テスト及び④記念撮影であった。

開催年月日	開催場所	参加者
令和3年12月4日	菊沢コミュニティセンター	親子8組19人
令和3年12月18日	加蘇コミュニティセンター	親子6組15人

(3) バス停の認知度向上及びバス乗り方講座の開催

バスの利用による二酸化炭素排出量の削減を図るため、バス停案内板を作成するとともに、バスの乗り方講座を開催した。

バス停作成実績	95箇所180本
バス乗り方講座の開催	開催年月日：令和3年12月18日 開催場所：加蘇コミュニティセンター 参加者：親子6組15人

(4) 環境学習副読本の配付

市内の全ての小学校に814冊を配付した。副読本の内容は、小学4年生を対象としているが、5年生及び6年生も使用可能なものである。

3 公害対策

(1) 公害苦情等取扱件数

区分	大気汚染	水質汚濁	騒音	振動	悪臭	その他	計
申立件数	68	5	14	2	14	184	287
解決件数	68	5	14	2	14	184	287

(説明) 大気汚染は野焼き、騒音・振動は工場、建設機械、悪臭は肥料等、その他は不法投棄、雑草の管理がそれぞれ主なものであった。

(2) 水質汚濁防止

特定事業場の排水について、下記の通り水質調査を実施した。

3月17日	鹿沼工業団地	7事業場、1総合排出口 15検体・30項目(臭気4項目を含む)
	宇都宮西中核工業団地	1事業場 1検体・8項目

(3) 大気汚染防止

ア 大気汚染常時監視

県内38観測網の一環として、県が市役所に観測機器を設置し、次表の項目について自動観測をしている。

観測局種別	測定項目 観測局地点	炭化水素		浮遊粒子状物質	窒素酸化物		オキシダント	気象	
		メタン	非メタン		一酸化	二酸化		風速	風向
環境観測局	市役所	○	○	○	○	○	○	○	○

イ 光化学スモッグ対策

緊急時予報・注意報が発令された場合、鹿沼市光化学スモッグ対策要綱に基づく連絡網により、関係者に連絡するほか、市内要所に立看板の掲出などの依頼を行う。

光化学スモッグ注意報発令件数	県中央部	0件	鹿沼市	0件
----------------	------	----	-----	----

(4) 騒音・振動・悪臭防止

ア 交通騒音・振動調査

交通騒音調査(栃窪、緑町、千渡)を2月に1回実施した。

イ 工場等の騒音指導

苦情申立による事業場等から発生する騒音に対して随時指導した。

ウ 畜産農家・工場等の悪臭指導

苦情申立による養鶏・酪農等の畜産農家や工場等から発生する悪臭に対して随時指導した。

(5) 地下水汚染対策

栃木県地下水汚染対策要領に定める基準値を上回る指定物質が検出され、地下水汚染が生じた場合に、家庭用浄水器の設置補助金を交付する。

補助対象は、自ら居宅する住宅に、指定物質を除去できる家庭用浄水器を設置する場合で、その補助率は設置費の2分の1以内であり、かつ、70,000円を上限とする。

設置補助申請件数	補助件数	補助金額	補助累計(H2~R3)
3件	3件	210,000円	109件

4 環境保全対策

(1) 公共用水域水質調査

8月、2月 水生生物調査（12河川・21地点）（令和3年度未実施）
（水生生物は、主にカワゲラやヒルなどをいう。）

8月、2月 理化学調査（12河川・21地点）

(2) 地下水水質調査

8月、2月 定期調査（17箇所）

8月、2月 汚染地区調査（13箇所）

（過去に地下水汚染が発生した地域のモニタリング調査）

(3) ダイオキシン類環境調査

8月、2月 大気（1箇所）

(4) 土砂等の埋立て等による土壌の汚染及び災害の発生の防止に関する条例に基づく許可

申請件数	許可件数	取下げ等件数
59件	59件	0件

(5) 土採取事業規制条例に基づく許可

申請件数	許可件数	取下げ等件数
48件	47件	1件

5 きれいなまちづくり

(1) きれいなまちづくりへの取組

ア きれいなまちづくり推進員

地域の環境活動のリーダーとして、自治会250世帯ごとに1人の割合できれいなまちづくり推進員を委嘱

(ア) きれいなまちづくり推進員会議の開催 全体会議は新型コロナの影響により書面開催、支部長会議3回及び各支部での活動

(イ) きれいなまちづくり推進員協議会の活動支援

(ウ) 地域環境ネットワーク事業の実施及び地域別環境配慮行動計画の進行管理

イ 環境美化推進モデル地区

環境美化活動を推進しようとする市内9地区を指定し、その活動に対して補助金（事業費の50パーセント以内、上限10万円）を交付することにより、地域環境の自主的な美化活動を推進した。

ウ きれいなまちづくり標語募集

市内の小中学校から、きれいなまちづくりに関する標語を募集するもの。審査は環境活動推進会議に委託し表彰のうえ、優秀作品を市内各所に掲示した。

エ フラワーロード事業

市内主要幹線道路（4路線）沿いに設置されたフラワーボックス等の維持管理を周辺自治会、老人会など計7団体に依頼している。

総延長 2,770m

オ 春・秋の環境美化の日

班回覧により市民に周知し、5月16日・9月19日の日曜日に市内各所において実施した。

カ きれいねっと鹿沼（鹿沼市版アダプト・プログラム）

公共の場を養子、その区域の清掃管理等を行う団体等を里親と見立て、市がその活動の支援を行う事業（参加者の保健加入、清掃用具の支給）であり、23団体（令和3年3月31日現在）が活動している。

キ 花壇コンクール

市内で花いっぱい運動を展開している団体・個人から応募のあった花壇について審査し表彰するものである。

(2) クリーン鹿沼実践事業

ア 市民と協力してクリーン鹿沼実践事業を15か所で実施した。

イ ミニクリーン鹿沼を市内180か所で実施した。

ウ 不法投棄箇所及び撤去量の推移は、次のとおり。

不法投棄箇所の推移

	H 2 6	H 2 7	H 2 8	H 2 9	H 3 0	H 3 1	R 2	R 3
不法投棄箇所	9	8	7	5	5	5	5	5

不法投棄物の撤去量の推移

単位：トン

	H 2 6	H 2 7	H 2 8	H 2 9	H 3 0	H 3 1	R 2	R 3
クリーン鹿沼	4.5	4.3	7.7	8.5	8.3	6.3	2.52	2.26
ミニクリーン鹿沼	11.9	13.1	10.8	11.8	12.7	6.3	10.04	8.48
計	16.4	17.4	17.5	20.3	21.0	12.6	12.6	10.7

エ 不法投棄者等への対応状況

○不法投棄者への対応

対応内容	件数	計 9 件
口頭指導	3 件	
始末書聴取	0 件	
警察への通報	1 件	
その他	5 件	

○不法焼却者への対応

対応内容	件数	計 56 件
口頭指導	54 件	
始末書聴取	0 件	
警察への通報	1 件	
その他	1 件	

6 もったいない運動の推進

(1) 三つの取組

もったいない運動を推進する市民会議としての「環境活動推進会議」を計3回開催したほか、同会議が市民運動として実施したペットボトル飲料のキャップ回収（2,048,301個を回収し、重量は4763.49kg）を支援した。

なお、新型コロナウイルス感染症の蔓延により、マイバッグの利用促進並びにレアメタルに係る回収及び啓発は実施することができなかった。

(2) イベントでの周知活動

新型コロナウイルス感染症の蔓延により、エコライフ・フェアが中止となったほか、イベントにおける周知活動は、実施することができなかった。

7 再生可能エネルギーの活用促進

再生可能エネルギー設備導入報奨制度

太陽光発電システム等の再生可能エネルギー設備を設置する家庭を対象に、その設置費の一部を次の表のとおり報奨金を支給した。

(1) 対象設備及び報奨金の額

対象設備	報奨金の額
太陽光発電	1kw当たり1万円（上限3万円）
リチウムイオン蓄電池	4万円（設置費50万円以上のみ）

(2) 報奨金の支給実績

対象設備	支給件数	報奨金の支給額
太陽光発電	78件	1,770,000円
リチウムイオン蓄電池	84件	3,360,000円
合計	162件	5,130,000円

8 省資源、省エネルギーの推進

市民の環境への認識を深めるため、環境活動推進会議との協働により、環境情報紙「ecoの環ーエコのわー」を広報かぬまに掲載した。

号数・発行日	内容
第16号 3月号	<ul style="list-style-type: none"> ・ZEH住宅の紹介 ・自転車は放置せずリユースを ・野焼きや空き地の管理について ・環境活動団体の紹介 下沢引田農村公園ふれあいみどりの村（下沢）

9 地球温暖化対策

(1) 第5次環境基本計画の策定

令和4年度から令和8年度までの5年間を計画期間として、第5次環境基本計画を策定した。策定に当たっては、次に掲げる新たな見地、要素等取り入れた。

ア SDGsの考え方

誰ひとり取り残さず、経済、社会及び環境の調和を図りながら持続可能な社会の実現を目指す考え方を取り入れた。

イ ゼロカーボンの実現

2050年におけるゼロカーボン社会の実現するため、「ゼロカーボンのまちをつくる」を基本目標の1つとして掲げた。

ウ 気候変動適応計画の策定

気候変動による様々な脅威から「市民のいのち」を守るため、本市の現状及び将来予測、対策の方向性等を定める「鹿沼市気候変動適応計画」を策定した。

(2) 気候非常事態宣言の表明

気候変動による様々な脅威から、市民のいのち、かぬまの環境及び産業等を守るため、令和3年4月1日に、「鹿沼市気候非常事態宣言」を表明した。

(3) 地球温暖化対策の取組

地球温暖化対策実行計画に基づき、市域における温室効果ガスの排出の抑制等を行うことで、地球温暖化対策の推進に取り組んでいる。

ア 本市が事業者として排出する温室効果ガスの総量（二酸化炭素換算）

年度	H28	H29	H30	R1	R2	R3
排出量(トン)	25,634	26,401	28,616	26,514	29,127	30,418

イ 市域全体における温室効果ガスの総排出量（二酸化炭素換算）

年度	H28	H29	H30	R1	R2	R3
排出量(トン)	728,806	736,307	722,154	705,571	716,249	685,085

※令和2年12月に国の統計データ公表数値の変更があったため、ア及びイの排出量について、過年度数値の再計算を実施した。

10 放射能汚染対策

(1) 空間放射線量測定業務

市内全域を3キロメッシュに区切った生活空間の放射線量の測定を43地点で行った。また、走行サーベイを用いた道路上の空間放射線量の測定を行った。

(2) 農林産物等の放射性物質測定

販売用及び自家消費用の農林産物等55件の放射性物質を測定し、これらの結果を市ホームページ等で公表することにより、市民生活の安全・安心の確保に努めた。

1 1 動物愛護事業

狂犬病予防法に基づき、犬の登録・鑑札の交付、狂犬病予防注射済票の交付を実施する。その他、犬猫の適正飼養の普及啓発、苦情相談などの対応に当たる。

(1) 犬の登録 1頭につき、生涯に1回登録する。

(2) 狂犬病予防注射 1頭につき、毎年1回実施する。(春季・秋季に集合注射実施)

区分 項目	集合注射 (4月・10月)	その他	計	令和3年度末現在登録頭数 5,196頭
犬の登録	12頭	335頭	347頭	
狂犬病予防注射	1,582頭	2,489頭	4,071頭	

(3) 犬猫不妊手術費助成件数 (手術1件当たり メス犬：5,000円 メス猫：4,000円)

メス犬	メス猫	計
51件	159件	210件

※平成29年10月から実施

1 2 再生可能エネルギー発電施設設置事業

鹿沼市自然環境等と再生可能発電設備の設置事業との調和に関する条例に基づき、設置の許可や届出の受付を行った。

(1) 許可件数

年度	許可申請	変更申請	許可件数	面積(m ²)	想定発電量(kw)
H30	0	0	0	0	0
H31	0	0	0	0	0
R2	9	0	7	8,845	735,000
R3	13	0	15	13,663	890,945

(2) 届出件数

年度	届出件数	変更届	面積(m ²)	想定発電量(kw)
H29	39	0	119,907	11,710,604
H30	34	0	203,479	12,100,142
H31	23	0	858,865	4,467,419
R2	55	1	276,620	8,789,575
R3	41	1	230,165	5,908,578

廃棄物対策課関係

1 一般廃棄物処理

廃棄物の処理及び清掃に関する法律等に基づき、一般廃棄物処理業の許可をする。

(1) 一般廃棄物収集運搬業の許可

一般廃棄物収集運搬許可事業所数	38件
-----------------	-----

(2) 一般廃棄物処分業の許可

一般廃棄物処分業許可事業所数	1件
----------------	----

2 ごみ収集状況（家庭系＋事業系）

家庭ごみの収集業務は、収集作業職員の不補充とコスト削減から業務の全部を民間へ委託する。

(単位：kg)

種別 分別	1 燃やすごみ		2 燃やさないごみ	3 資源物				
	燃やすごみ(一般廃棄物)	産業廃棄物		びん・缶類	紙類			
					新聞紙	雑誌	段ボール	紙パック
4月	2,040,270	8,130	85,000	91,240	36,940	28,170	44,140	660
5月	2,230,099	6,440	63,860	91,660	23,590	17,050	29,500	420
6月	2,186,170	7,470	70,350	91,270	31,210	23,150	37,990	660
7月	2,332,812	8,290	62,850	101,930	33,220	18,530	43,660	620
8月	2,421,734	7,130	52,410	92,930	23,180	14,770	33,340	530
9月	2,165,587	5,740	60,410	92,420	35,750	18,980	42,810	680
10月	2,087,403	6,700	72,820	85,940	35,110	19,540	41,140	720
11月	2,157,007	6,640	59,630	75,140	27,910	16,120	32,410	470
12月	2,124,861	8,700	76,100	81,150	36,550	18,830	38,110	510
1月	1,878,544	5,490	59,590	102,190	34,760	21,260	42,120	540
2月	1,588,284	3,770	43,190	75,500	21,370	12,510	24,640	380
3月	2,321,372	7,320	68,030	89,340	38,150	24,040	43,510	630
合計	25,534,143	81,820	774,240	1,070,710	377,740	232,950	453,370	6,820
月平均	2,127,845	6,818	64,520	89,226	31,478	19,413	37,781	568

(単位：kg)

種別	3 資源物						4 粗大ごみ	5 処理困難物	
	紙類		衣服・布	プラスチック類					特定家電
	その他紙	内雑古紙※		ペットボトル	白色トレイ	その他プラ			
4月	20,510		4,102	14,690	22,230	85	46,610	2,390	70,300
5月	10,670	2,134	13,440	25,140	90	44,810	2,820	65,860	9,040
6月	16,000	3,200	13,780	28,390	115	56,480	2,530	71,150	9,890
7月	13,060	2,612	9,290	28,960	75	44,700	2,620	65,400	7,750
8月	10,360	2,072	7,190	39,850	75	48,640	6,090	31,300	3,080
9月	15,880	3,176	10,840	26,150	125	57,870	820	24,040	2,220
10月	13,610	2,722	13,490	23,150	90	44,340	2,950	75,050	10,550
11月	11,780	2,356	12,830	26,390	70	40,620	2,140	74,660	8,720
12月	12,910	2,582	11,400	21,340	80	46,870	4,890	67,510	12,030
1月	15,590	3,118	9,490	22,670	130	55,350	2,230	40,000	5,380
2月	9,520	1,904	5,010	19,960	50	33,960	1,340	11,400	1,120
3月	17,200	3,440	11,560	24,950	150	65,260	3,230	56,250	4,460
合計	167,090	33,418	133,010	309,180	1,135	585,510	34,050	652,920	82,410
月平均	13,924	2,785	11,084	25,765	95	48,793	2,838	54,410	6,868

(単位：kg)

種別	6 その他			合計
	火災残さ物	不法投棄	臨時戸別	
4月	4,960	800	220	2,525,515
5月	2,060	2,330	3,290	2,642,169
6月	0	920	3,700	2,651,225
7月	0	1,650	990	2,776,407
8月	0	1,300	710	2,794,619
9月	0	810	3,470	2,564,602
10月	0	1,060	210	2,533,873
11月	420	2,400	330	2,555,687
12月	2,750	1,380	2,040	2,568,011
1月	0	290	740	2,296,364
2月	0	400	700	1,853,104
3月	0	160	190	2,775,802
合計	10,190	13,500	16,590	30,537,378
月平均	849	1,125	1,383	2,544,782

※雑古紙は、その他紙の内数のため、合計に算入しない。

3 資源ごみ回収報償金制度

「鹿沼市資源ごみ回収報償金交付要綱」に基づき、資源ごみ回収を実施した団体に対し、次に掲げる基準により報償金を交付した。

報償金の支給基準 資源ごみ1キログラム当たり4円

(1) 令和3年度実績	登録団体数	117団体
	総実施回数	433回
	総回収量	879,197.1 kg
	報償金額	3,423,800円

(2) 登録団体内訳

団体種別	自治会	子供会	老人会	女性団体	生徒会 PTA	その他	合計
	35団体	27団体	7団体	2団体	27団体	19団体	117団体

4 生ごみ処理機等設置費補助制度

「鹿沼市生ごみ処理機等設置費補助金交付要綱」に基づき、コンポスト容器、EM生ごみ処理容器又は機械式生ごみ処理機の購入費の一部を補助した。

補助金額は、購入費の2分の1以内(上限額：コンポスト6千円、生ごみ処理機3万円)

(1) 生ごみ処理機設置費補助

交付決定台数	補助額	制度開始
17台	311,300円	平成11年度

(2) コンポスト/EM容器設置費補助

交付決定基数	補助額	制度開始
23基	84,400円	昭和62年度

5 し尿収集状況（直営＋委託）

し尿収集業務のうち公共施設の浄化槽汚泥のくみ取り、し尿及び汚泥の中間貯留槽等から環境クリーンセンターへの移送業務を委託する。

区 分	一般し尿(市収集車)			貯留槽(委託業者)			一般し尿・貯留槽 計		
	重量(㍑)	延台数	1台当り積載量	重量(㍑)	延台数	1台当り積載量	重量(㍑)	延台数	1台当り積載量
4月	218,600	161	1,358	26,710	7	3,816	245,310	168	1,460
5月	211,790	144	1,471	18,640	5	3,728	230,430	149	1,547
6月	220,530	166	1,328	13,300	4	3,325	233,830	170	1,375
7月	216,330	151	1,433	18,410	5	3,682	234,740	156	1,505
8月	212,430	146	1,455	19,010	5	3,802	231,440	151	1,533
9月	222,590	164	1,357	21,210	6	3,535	243,800	170	1,434
10月	218,550	156	1,401	7,420	2	3,710	225,970	158	1,430
11月	217,100	158	1,374	14,800	4	3,700	231,900	162	1,431
12月	223,700	162	1,381	10,890	3	3,630	234,590	165	1,422
1月	214,340	152	1,410	15,120	4	3,780	229,460	156	1,471
2月	204,430	150	1,363	6,770	2	3,385	211,200	152	1,389
3月	223,860	173	1,294	5,420	2	2,710	229,280	175	1,310
合 計	2,604,250	1,883	16,625	177,700	49	42,803	2,781,950	1,932	17,307
月平均	217,021	157	1,385	14,808	4	3,567	231,829	161	1,442

区 分	浄化槽(市収集車)			浄化槽(許可車)			浄化槽 計		
	重量(㍑)	延台数	1台当り積載量	重量(㍑)	延台数	1台当り積載量	重量(㍑)	延台数	1台当り積載量
4月	54,470	15	3,631	1,371,530	479	2,863	1,426,000	494	2,887
5月	77,740	21	3,702	1,197,100	420	2,850	1,274,840	441	2,891
6月	127,870	37	3,456	1,353,540	482	2,808	1,481,410	519	2,854
7月	68,580	19	3,609	1,216,970	425	2,863	1,285,550	444	2,895
8月	121,600	32	3,800	1,076,310	371	2,901	1,197,910	403	2,972
9月	43,150	12	3,596	1,124,040	393	2,860	1,167,190	405	2,882
10月	47,620	13	3,663	1,242,540	425	2,924	1,290,160	438	2,946
11月	123,900	33	3,755	1,143,120	380	3,008	1,267,020	413	3,068
12月	35,070	10	3,507	1,293,800	447	2,894	1,328,870	457	2,908
1月	15,050	4	3,763	1,060,260	359	2,953	1,075,310	363	2,962
2月	21,220	6	3,537	1,225,590	418	2,932	1,246,810	424	2,941
3月	29,820	8	3,728	1,381,370	488	2,831	1,411,190	496	2,845
合 計	766,090	210	43,747	14,686,170	5,087	34,687	15,452,260	5,297	35,051
月平均	63,841	18	3,646	1,223,848	424	2,891	1,287,688	441	2,921

区分	地獄溜（生活雑排水（下水））			合計		
	重量(%)	延台数	1台当り積載量	重量(%)	延台数	1台当り積載量
4月	11,860	4	2,965	1,683,170	666	2,527
5月	12,730	6	2,122	1,518,000	596	2,547
6月	660	2	330	1,715,900	691	2,483
7月	6,150	2	3,075	1,526,440	602	2,536
8月	7,440	2	3,720	1,436,790	556	2,584
9月	9,860	3	3,287	1,420,850	578	2,458
10月	5,830	3	1,943	1,521,960	599	2,541
11月	10,410	6	1,735	1,509,330	581	2,598
12月	4,500	2	2,250	1,567,960	624	2,513
1月	10,530	4	2,633	1,315,300	523	2,515
2月	6,340	2	3,170	1,464,350	578	2,533
3月	21,800	8	2,725	1,662,270	679	2,448
合計	108,110	44	29,955	18,342,320	7,273	30,283
月平均	9,009	4	2,496	1,528,527	606	2,522

6 浄化槽

(1) し尿浄化槽清掃業の許可

し尿浄化槽清掃業の許可事業所数	7件
-----------------	----

第 9 章

都 市 建 設 部

第9章 都市建設部

都市計画課関係

1 都市計画審議会

令和3年度は、開催がなかった。

2 景観審議会

開催期日	内 容
令和4年3月23日	第4回鹿沼市景観審議会 (1) 会長、副会長の選任について（議事） (2) 景観重要建造物（日吉神社）の指定について（議事）

3 都市計画法等の許可等の状況

法令等の名称	件数
都市計画法第29条開発許可	38件
都市計画法第43条建築許可	15件
都市計画法第53条建築許可	29件
土地区画整理法第76条建築許可	13件
地区計画届出	27件
景観法・鹿沼市景観条例に基づく届出	11件
栃木県屋外広告物条例に基づく屋外広告物の許可	141件

4 地籍調査事業

令和3年度は、完了地区はなかった。

整備課関係

1 道路新設・改良・舗装工事（主なもの）

工 事 名	場 所	延長・幅員等	金 額(円)
令和2年度市道0020号線舗装新設工事その1（前年度より繰越）	上殿町	L=649.3m、W=23.5m	42,273,000
令和3年度市道0029号線道路改良工事（翌年度へ一部繰越）	上石川	L=99.2m、W=13.0 ～19.1m	42,460,000
令和3年度市道0328号線道路改良工事（翌年度へ一部繰越）	茂呂	L=100.0m、W=11.0m	55,550,000
令和3年度市道0363号線取付道路改良工事	下奈良部町	W=2.5～4.5m	23,782,000
令和2年度市道5047号線道路改良工事（前年度より繰越）	府中町	L=240.0m	28,215,000
令和3年度市道5047号線道路改良工事（翌年度へ一部繰越）	府中町	L=100.0m	25,300,000
令和2年度日陰橋上部工事（前年度より繰越）	上南摩町	L=19.9m、W=10.0m	61,303,000
令和3年度市道8220号線道路改良工事	上南摩町	L=94.7m、W=10.0m	27,478,000
令和3年度市道1065号線道路改良工事（前年度より繰越）	玉田町	L=149.3m、W=6.0m	15,807,000
令和3年度市道1065号線舗装新設工事	玉田町	L=278.0m、W=6.0m	5,577,000
令和2年度都市計画道路3・4・211号鹿沼駅東通り道路築造工事（前年度より繰越）	上野町	L=268.1m、W=16.0m	89,837,000
令和3年度都市計画道路3・4・211号鹿沼駅東通り道路築造工事（翌年度へ一部繰越）	上野町	L=120.3m W=16.0～19.0m	34,100,000
令和2年度市道0365号線新田橋下部工建設工事（前年度より繰越）	北赤塚町	橋台1基、橋脚1基	148,445,000
令和3年度市道0365号線新田橋下部建設工事（翌年度へ一部繰越）	北赤塚町	橋台1基、橋脚1基	136,730,000
令和3年度市道8014号線道路改良工事（翌年度へ一部繰越）	西沢町	L=180.0m、W=5.0m	17,468,000
令和2年度市道0013号線道路改良工事（前年度より繰越）	千手町	L=200.0m、W=9.0m	28,479,000
令和3年度市道1007号線道路改良工事（翌年度へ一部繰越）	古賀志町	L=323.5m、W=7.5m	37,158,000
計（16件）			819,962,000

2 公園事業

(1) 工事

工 事 名	場 所	工事概要	金 額(円)
令和元年災黒川緑地災害復旧工事 その1（前年度より繰越）	府中町 外	復旧延長 L=1,315.7m	82,551,000
令和2年度公園遊具更新工事 （前年度より繰越）	花岡町	遊具更新一式	16,304,000
令和2年度公園遊具更新工事 その2（前年度より繰越）	深程	遊具更新一式	5,214,000
公園施設（橋梁）塗装工事 （前年度より繰越）	草久	橋梁塗装一式	1,144,000
南押原コミュニティフィールド外 災害復旧工事（前年度より繰越）	大和田 町外	整地工事一式	13,233,000
板荷リバーサイドランド災害復旧 工事（前年度より繰越）	板荷	土砂撤去一式	6,930,000
板荷リバーサイドランド災害復旧 工事に伴う付帯工事	板荷	流木撤去一式	2,585,000
令和2年度公園遊具更新工事 その3（前年度より繰越）	上野町	遊具更新一式	13,838,000
板荷リバーサイドランド災害復旧 工事に伴う付帯工事その2	板荷	流木撤去一式	1,298,000
計（9件）			143,097,000

(2) 公園管理

ア 緑町児童公園、千渡児童公園、たんぼぼ公園、ほのぼの公園、みどり台児童公園（1、2、5）、松原児童公園（1、3、4、6）、横まち公園、星の宮公園、兒子沼公園、東山公園、富士山公園、上殿緑地、ポケットパーク（万町、久保町、市庁舎前、府中町、朝日町）、南押原コミュニティフィールド、久野みちの休憩所の日常管理は、シルバー人材センターに委託した。

イ 押原児童公園、ほほえみ公園、みどり台4号児童公園、なかよし公園、日吉台児童公園、くぼやま公園、上野町児童公園、生子の郷児童公園（1、2）、たいよう公園、ゆうやけ公園、にこにこ公園、たまち公園、しあわせ公園、段の浦公園、西茂呂近隣公園、石橋のさと、鳥居跡町ポケットパーク、小金沢みちの休憩所、上五月みちの休憩所、遠木みちの休憩所、馬置みちの休憩所、発光路河川公園、栃原公衆トイレ、与洲みちの休憩所、水沢みちの休憩所、東町街区公園、ひまわり公園、あじさい公園、永野コミュニティ公園、坂田山児童公園（のびのび、いこい、わいわい）の日常管理は、地元自治会等に委託した。

ウ 晃望台公園、ふれあい公園、松原近隣公園、仲町屋台公園の日常管理は、シルバー人材センター及び地元自治会に委託した。

エ 各公園緑地の樹木の剪定、薬剤防除及び除草は、それぞれ地元自治会等、シルバー人材センター及び業者に委託した。

オ 板荷リバーサイドランド、西大芦フォレストビレッジの日常管理は、それぞれの管理委員会に委託した。

3 用地事務

(1) 用地・補償関係

区分 事業名	土地購入費				補償金		
	事業数	決議件数	取得面積 (㎡)	決議金額 (円)	事業数	決議件数	決議金額 (円)
都市計画道路 整備事業	1	19	2,701.94	64,697,350	1	24	358,918,340
道路整備事業	6	19	1,951.72	25,282,492	5	18	17,233,862
公共下水道事業	1	3	188.77	2,277,022	-	-	-
土地開発基金	2	12	552.19	1,954,269	1	7	8,283,984
合計	10	53	5,394.62	94,211,133	7	49	384,436,186

(2) 嘱託登記関係

土地分筆登記	114 件
所有権移転登記	58 件
その他	0 件

(3) 代替地登録関係

登録申請件数	0 件
登録抹消件数	0 件
登録累計件数	45 件

4 新鹿沼駅西土地区画整理事業

(1) 会議等開催

土地区画整理審議会	2回
土地区画整理事業評価員会議	0回

(2) 土地区画整理法第76条許可申請受付状況 13件

(3) 工事

工 事 名	工 事 概 要	金 額(円)
新鹿沼駅西地区12街区整地工事	整地面積 A=210 m ² 自立式擁壁 L=31.8m	3,201,000
新鹿沼駅西地区26街区整地工事	土 工 V=956 m ³	4,224,000
新鹿沼駅西地区緑地維持工事	樹木剪定 一式	954,250
計 (3件)		8,379,250

(4) 委託

委 託 名	委 託 期 間	金 額(円)
新鹿沼駅西地区除草業務委託	R 3. 5. 24～R 3. 11. 19	3,080,000
新鹿沼駅西地区街区・画地出来形確認測量業務委託	R 3. 6. 25～R 4. 3. 25	1,595,000
新鹿沼駅西地区換地設計修正等業務委託	R 3. 12. 10～R 4. 3. 25	693,000
新鹿沼駅西地区画地点測量業務委託	R 3. 12. 13～R 4. 3. 25	770,000
新鹿沼駅西地区植樹帯管理業務委託	R 3. 5. 1～R 3. 11. 30	597,000
区画整理事業地内埋設物調査業務委託	R 4. 2. 14～R 4. 3. 15	347,600
新鹿沼駅西地区事業計画変更に伴う調査検討業務委託	R 3. 6. 25～R 4. 3. 25	4,576,000
新鹿沼駅西地区換地計画準備等業務委託	R 3. 10. 6～R 4. 3. 25	10,560,000
新鹿沼駅西地区補償再算定調書作成業務委託	R 3. 11. 29～R 4. 1. 27	528,000
新鹿沼駅西地区補償調査算定調書作成業務委託	R 4. 2. 3～R 4. 3. 4	1,320,000
計 (10件)		24,066,600

(5) 補償

物件移転外	9件	5,583,475円
-------	----	------------

維持課関係

1 土木関係工事

道路維持関係

舗装改修工事

工事名（路線名）	場所	延長・幅員等	金額
市道 0349 号線	流通センター	L=278.0m W=7.32m A=2035.0 m ²	12,892,000
市道 0009 号線	笹原田	L=340.0m W=7.00m A=2488.0 m ²	14,729,000
市道 7037 号線	さつき町	L=531.0m W=5.10～6.40m A=2836.0 m ²	16,104,000
市道 0001 号線	高谷 外	L=270.0m W=6.20～8.80m A=2107.0 m ²	12,529,000
市道 0029 号線	さつき町	L=188.5m W=7.00～8.10m A=1427.0 m ²	9,042,000
市道 0017 号線	西茂呂 1 丁目	L=222.3m W=7.00～13.00m A=2163.0 m ²	14,949,000
市道 0014 号線	上奈良部町	L=110.0m W=6.20～9.80m A=978.0 m ²	15,587,000
市道 0010 号線	下沢	L=260.0m W=5.45～11.55m A=1753.0 m ²	10,109,000
市道 0016 号線	加園	L=180.0m W=6.40～8.15m A=1308.0 m ²	7,942,000
市道 0349 号線 その 2	上石川	L=440.0m W=7.40m A=3256.0 m ²	17,930,000
合計 10 件		L=2819.8m	131,813,000

舗装整備工事

工事名（路線名）	場所	延長・幅員等	金額
市道 7844 号線	下石川	L=69.7m W=3.00m A=212.0 m ²	990,000
市道 4240 号線	板荷	L=227.6m W=0.00～1.60m A=104.0 m ²	3,839,000
市道 7054 号線	上石川	L=40.0m W=0.00～2.50m A=77.0 m ²	1,870,000
市道 0364 号線	深津	L=240.0m W=5.00m A=1340.0 m ²	6,347,000
合計 4 件		L=577.3m	13,046,000

側溝改修工

工事名（路線名）	場所	延長・幅員等	金額
市道 6225 号線	野尻	管渠 VP φ 300 L=18.3m	2,717,000
市道 0354 号線	茂呂	側溝 U4 300×400 L=44.0m	3,245,000
合計 2 件		L= 62.3m	5,962,000

冠水対策工事

工事名（路線名）	場所	延長・幅員等	金額
市道 7376 号線	白桑田	浸透柵設置工事 (前年度から繰越)	4,798,000
市道 5717 号線	上野町	浸透柵設置工事	649,000
合計 2 件			5,447,000

橋梁補修工事

工事名（路線名）	場所	延長・幅員等	金額
市道 0017 号線 (南大通り跨線橋)	上殿町	橋梁補修：断面修復工、塗替塗装工、 伸縮目地漏水対策工 一式	48,565,000
合計 1 件			48,565,000

その他工事

工事名（路線名）	場所	延長・幅員等	金額
市道 0315 号線	坂田山	樹木伐採工 15 本 樹木剪定工 9 本	5,148,000
市道 0017 号線	さつき町	樹木剪定工 19 本	2,453,000
市道 0019 号線	晃望台	樹木伐採工 45 本 樹木剪定工 37 本	5,533,000
市道 0349 号線	上石川 外	樹木伐採工 12 本	4,598,000
合計 4 件			17,732,000

交通安全施設工事

工事名（路線名）	場所	延長・幅員等	金額
交通安全施設整備事業第2種工事その1	西茂呂2丁目外	区画線工 一式	2,794,000
交通安全施設整備事業第2種工事その2	西茂呂4丁目外	区画線工 一式 道路反射鏡設置 1基	2,057,000
交通安全施設整備事業第2種工事その3	茂呂外	区画線工 一式	2,149,000
合計 3件			7,000,000

道路橋梁災害工事（前年度からの繰越）

工事名（路線名）	場所	延長・幅員等	金額
市道ナ290号線	下永野	L=20.0m かごマット工 A=60.0 m ² 擁壁工 L=18.0m	5,434,000
市道ア224号線 (和田橋・下部工)	中栗野	橋台工 N=2基 ブロック積工 A=197.0 m ²	23,788,000
市道キ204号線	口栗野	L=110.0m W=5.00m 舗装工 A=555.0 m ² 防護柵工 L=20.0m	5,655,000
市道カ302号線 (蕪根橋・下部工)	中粕尾	橋台工 N=2基 ブロック積工 A=277.0 m ²	29,984,000
市道0002号線	花岡町	L=23.0m 張芝工 A=120.0 m ²	1,276,000
市道1324号線外	富岡	L=359.5m W=3.00~3.50m 舗装工 A=1127.0 m ²	7,447,000
市道カ302号線 (蕪根橋付帯工事)	中粕尾	L=28.7m W=2.20~3.80m 舗装工 A=56.0 m ²	8,690,000
市道0217号線	上永野	L=19.2m プレキャスト擁壁工 L=19.2m	4,829,000
市道ア712号線	入栗野	L=7.0m コンクリート工 V=12.0 m ³ 袋詰玉石工 N=3袋	1,705,000
市道カ384号線外	下粕尾	L=703.5m W=4.00m 舗装工 A=3075.0 m ² 防護柵工 L=388.0m	31,867,000
市道ア253号線	中栗野	L=155.3m W=3.00~4.70m 舗装工 A=684.0 m ² 防護柵工 L=28.0m	2,860,000

市道カ727号線	上粕尾	L= 23.4m かごマット工 A= 54.0 m ²	3,410,000
市道ア265号線	中栗野	L=115.9m W=4.00~12.00m 舗装工 A= 653.0 m ² 防護柵工 L= 33.2m	4,015,000
市道E005号線	御成橋2丁目	L= 33.0m W=0.30m 側溝工 L= 33.0m 舗装工 A= 16.0 m ²	1,903,000
市道7111号線	池の森	L= 14.0m かごマット工 A= 28.0m 土嚢工 N=1000袋	3,300,000
市道カ003号線	中粕尾	L= 66.7m W=3.00~3.60m 舗装工 A= 239.0 m ² 防護柵工 L= 89.5m	3,454,000
市道6025号線	下久我	L= 41.3m W=3.9m 舗装工 A= 170.0 m ²	924,000
市道1011号線	下武子町	L= 60.8m 根固めブロック N=239個	8,580,000
市道0363号線	日光奈良部町	L=218.0m W=3.4~5.0m 舗装工 A=1123.0 m ²	8,503,000
市道ア348号線	口栗野	L=229.8m W=5.40m 舗装工 A=1601.0 m ² 防護柵工 L= 231.0m	11,374,000
市道ナ003号線	上永野	L= 54.2m W=0.30~4.10m 舗装工 A= 138.0 m ²	825,000
市道キ203号線	口栗野	L=318.0m W=2.80m 舗装工 A= 257.0 m ²	12,980,000
市道ア342号線	口栗野	L= 90.4m W=2.00~5.80m 舗装工 A= 213.0 m ²	4,499,000
市道0207号線	口栗野	L=168.7m 防護柵工 L= 168.7m	2,838,000
市道0367号線	西沢町	L= 5.8m W=5.0m ボックスカルバート L= 5.8m 舗装工 A= 30.0 m ²	3,300,000
市道B046号線	笹原田	L= 6.5m U型水路 L=6.5m L型擁壁工 L=6.0m	1,793,000
合計 26 件			195,233,000

2 道路愛護

(1) 道路の花いっぱい事業

地域住民 854 人の参加を得て、道路沿いの花壇等に花苗の植栽を実施した。

(2) 道路ふれあい・道路愛護事業

地域住民との協働により、次のとおり国・県・市道の小枝切り、草刈り、清掃を実施した。

道路愛護参加団体	92 団体
延参加者数	6,959 人
実施延長	293 k m

3 河川愛護事業

河川環境への住民の期待はますます高まっているところから、河川愛護団体、自治会等を通して河川愛護意識の高揚、啓発活動、愛護団体等の支援をしている。

各愛護団体は、令和 3 年 4 月 1 日から令和 4 年 3 月 31 日までの期間、黒川、大芦川、南摩川、武子川、思川、宮入川、永野川、栗野川、岩下川、荒井川、松葉川において、参加人員 2,237 人、延長 91.51 k m の区間で清掃活動を実施した。

4 河川維持委託

委 託 名	場 所	内 容	金 額(円)
令和 3 年度瀬戸川外 除草業務委託	上奈良部町外	除草工 A=23,690 m ²	3,190,000
令和 3 年度市街地治水対策 用ゲート保守点検業務委託	戸張町外	ゲート保守点検 5 箇所	209,000
合 計 2 件			3,399,000

5 河川維持工事

工 事 名	場 所	内 容	金 額(円)
朝日町地内水路改修工事	朝日町	小型水路工 A=34.0m	2,860,000
府所新堀堰操作室解体 工事	府所本町	構造物取壊し工 V=49 m ³	4,037,000
合 計 2 件			6,897,000

6 河川災害復旧工事

工 事 名	場 所	内 容	金 額(円)
令和元年災北の入沢川 河川災害復旧工事	上永野	ブロック積工 L=138.0m A=677 m ² (前年度から繰越)	20,520,000
合 計 1 件			20,520,000

7 市道関係

(1) 道路境界確認申請	193 件
(2) 境界協議書	152 件
(3) 道路占用許可	169 件
(4) 道路工事实施承認	64 件
(5) 道路占用協議	254 件
(6) 道路工事協議	33 件
(7) 市道認定路線数	10 路線
(8) 市道変更路線数	1 路線
(9) 市道廃止路線数	3 路線

8 法定外公共物関係

(1) 法定外公共物占用許可	90 件
(2) 法定外公共物工事实施承認	18 件
(3) 法定外公共物占用協議	24 件
(4) 用途廃止	26 件

9 道路台帳補正関係

補正状況は、次のとおりである。

種 別	延 長
新規認定	3. 1 6 k m
改 良	2. 9 6 k m
舗 装	2. 9 6 k m

建築課関係

1 各部局からの依頼案件の実施

建築工事等の発注及び現場監理	21 件
建築工事等設計・監理委託の発注及び監理	18 件
建築工事に関するサポート業務	18 件
合 計	57 件

2 市営住宅

(1) 市営住宅管理戸数状況

総戸数	一 般	改 良	特公賃	その他	市営住宅名
戸	戸	戸	戸	戸	
906	868	25	1	12	睦町・下横町・下田町・貝島町東・貝島町西・府中町・日吉町南・上殿町・みなみ町・東町・緑町東・緑町西・坂田山・西茂呂・西鹿沼町・仲町・仲町第 2・下町・従業員用住宅・若年勤労者用住宅

(2) 市営住宅入居・退去の状況

入 居 戸 数	退 去 戸 数	空 家 戸 数
27 戸	41 戸	238 戸 (政策空家130戸含む)

(3) 市営住宅施設整備状況

ア 工事関係

工 事 名	金 額 (円)
坂田山市営住宅受水槽交換工事第 2 期	11,484,000
西茂呂市営住宅外壁等改修工事第 2 期	71,566,000
合 計	83,050,000

イ 設計関係

なし

3 空き家等の適正管理

(1) 受付状況

事 由	件数(件)
雑 草 繁 茂	4 6
樹 木 越 境	1 3
建 物 破 損	1 7
工 作 物 破 損	1
ご み 放 置	2
悪 臭	—
情 報 提 供	5
そ の 他	4
合 計	8 8

※原則、空き家のある敷地単位に1件とカウントする。

事由が2つ以上ある場合は、影響の大きい事由に含める。

(2) 処理状況（令和4年3月31日時点）

ア 空き家所有者等への指導等の件数

項 目	件数(件)	備 考
通知件数	7 4	—
指導件数	4	空家対策等の推進に関する特別措置法第14条第1項に基づく指導

イ 改善等の件数

事 由	件数(件)
改善された件数	2 3

建築指導課関係

1 建築確認処分及び検査等の実績

(1) 建築物

	鹿沼市	指定確認 検査機関	計
確認処分件数	61 件	459 件	520 件
計画変更件数	13 件	28 件	41 件
中間検査件数	4 件	70 件	74 件
完了検査件数	61 件	393 件	454 件

(2) 工作物

	鹿沼市	指定確認 検査機関	計
確認処分件数	1 件	4 件	5 件
計画変更件数	－ 件	－ 件	－ 件
中間検査件数	－ 件	－ 件	－ 件
完了検査件数	4 件	2 件	6 件

(3) 昇降機

	鹿沼市	指定確認 検査機関	計
確認処分件数	－ 件	7 件	7 件
計画変更件数	－ 件	－ 件	－ 件
中間検査件数	－ 件	－ 件	－ 件
完了検査件数	－ 件	7 件	7 件

2 計画通知及び検査等実績

	鹿沼市
計画通知件数	11 件
計画変更通知件数	3 件
中間検査件数	－ 件
完了検査件数	7 件

3 認定

認定事項	件数
長期優良住宅認定件数	56 件
耐震改修認定件数	－ 件
バリアフリー法認定件数	－ 件
低炭素建築物認定件数	6 件

4 栃木県ひとにやさしいまちづくり条例による公共的施設の新築等に係る申請状況

届出件数	7 件
------	-----

5 建築許可等件数

(1) 許可関係

許可事項	件数	備考
法第 43 条第 2 項第 2 号許可	4 件	接道義務
法第 48 条ただし書許可	－ 件	用途制限
法第 51 条ただし書許可	－ 件	特殊建築物の位置
法第 56 条の 2 ただし書許可	1 件	日影による建築物の高さ
法第 85 条第 4 項許可	1 件	応急仮設建築物の許可

(2) 認定

認定事項	件数	備考
法第 7 条の 6 第 1 項第 1 号認定	1 件	仮使用
法第 18 条第 24 項第 1 号認定	1 件	仮使用
法第 43 条第 2 項第 1 号認定	5 件	接道義務
令第 137 条の 16 第 2 項認定	－ 件	移転

(3) 指定

指定事項	件数	備考
法第 42 条第 1 項第 4 号指定	1 件	事業計画のある道路
法第 42 条第 1 項第 5 号指定	3 件	道路位置

※建築基準法を『法』、建築基準法施行令を『令』と略して記載している。

6 建築審査会

○第 26 回建築審査会（書面開催）

開催日 令和 3 年 12 月 24 日（金）

内 容 建築基準法第 43 条第 2 項第 2 号許可（包括同意）報告 7 件

第 10 章

会 計 課

第 1 0 章 会 計 課

1 歳計現金の受払状況

(単位：円)

	受 高	払 高
令和 3 年 4 月	2, 029, 338, 749	1, 767, 725, 225
5 月	3, 975, 692, 999	4, 081, 894, 060
6 月	11, 287, 827, 237	5, 802, 867, 109
7 月	3, 120, 261, 714	6, 469, 555, 494
8 月	3, 782, 998, 230	4, 541, 104, 400
9 月	5, 702, 196, 764	5, 366, 495, 223
10 月	2, 344, 601, 866	3, 862, 400, 057
11 月	6, 022, 515, 865	4, 746, 513, 037
12 月	4, 593, 077, 889	5, 440, 244, 647
令和 4 年 1 月	4, 131, 635, 611	4, 317, 864, 953
2 月	2, 770, 414, 931	4, 156, 003, 745
3 月	15, 418, 721, 373	10, 764, 924, 206
4 月	3, 725, 219, 471	4, 155, 563, 783
5 月	1, 459, 230, 380	1, 686, 958, 340
合 計	70, 363, 733, 079	67, 160, 114, 279

2 会計別受払状況

(単位：円)

会 計	受 高	払 高
一般会計	50,253,571,782	47,611,832,181
国民健康保険特別会計	10,508,029,879	10,144,520,526
公設地方卸売市場事業費特別会計	12,896,905	11,194,711
介護保険特別会計	8,425,941,994	8,236,038,218
後期高齢者医療特別会計	1,159,957,998	1,153,443,846
粕尾財産区特別会計	2,669,896	2,601,796
清洲財産区特別会計	664,625	483,001
合 計	70,363,733,079	67,160,114,279

第 11 章

上 下 水 道 部 (公 營 企 業)

第 1 1 章 上下水道部（公営企業）

水道事業関係

1 業務

(1) 業務量

事 項	数 量
年度末給水人口	86,916 人
年度末給水戸数	34,674 戸
年間配水量	10,632,867 m ³
年間有収水量	8,394,826 m ³

(2) 有効・無効水量等

配水量 A	有効水量			無効水量 E	有収率 B/A ×100	有効率 D/A ×100	無効率 E/A ×100	1 人 1 日 平均 配水 量	1 人 1 日 平均 有収 水量
	有収水量 B	無収水量 C	計 D						
m ³	m ³	m ³	m ³	m ³	%	%	%	ℓ	ℓ
10,632,867	8,394,826	1,012,240	9,407,066	1,225,801	78.95	88.47	11.53	335	265

(3) 口径別給水件数及び使用水量

	φ 13 mm	φ 20 mm	φ 25 mm	φ 30 mm	φ 40 mm	φ 50 mm	φ 75 mm	φ 100 mm
件 数	件	件	件	件	件	件	件	件
	108,186	91,364	4,328	990	952	683	132	18
水 量	m ³	m ³	m ³	m ³	m ³	m ³	m ³	m ³
	3,067,032	3,995,164	315,140	209,674	261,286	422,204	116,750	7,576
1 件平均 水 量	m ³	m ³	m ³	m ³	m ³	m ³	m ³	m ³
	28.3	43.7	72.8	211.8	274.5	618.2	884.5	420.9

(4) 事業収入 (税込)

区 分	金 額
事業収益	1,613,176,664 円
営業収益	1,450,356,573 円
営業外収益	162,820,091 円
特別利益	0 円

(5) 事業費用 (税込)

区 分	金 額
事業費用	1,296,828,764 円
営業費用	1,218,692,642 円
営業外費用	78,125,133 円
特別損失	10,989 円
予備費	0 円

2 資本的収支

(税込)

区 分	金 額
資本的収入	804,842,908 円
企業債	622,900,000 円
出資金	55,865,708 円
補助金	43,993,000 円
負担金	81,722,000 円
貸付金返還金	362,200 円
固定資産売却益	0 円

(税込)

区 分	金 額
資本的支出	1,561,817,396 円
建設改良費	1,239,417,999 円
企業債償還金	317,696,580 円
国庫補助金返還金	4,202,817 円
貸付金	500,000 円

3 改良工事等の概況

工 事 名	工 事 の 主 な 内 容	工 事 費
下武子町配水管布設替工事	PP 100mm 377.6 m 制水弁 5基 消火栓 1基	21,670,000
下永野配水管新設事業舗装復旧工事	舗装工事 229.0 m ²	1,650,000
上日向埋設管試掘工事	掘 削 88.0 m ³	1,166,000
【災害復旧工事】令和元年災上永野配水管災害復旧工事（久保田橋）	DIP 150mm 18.1 m PP 150mm 54.4 m	17,501,000
引田配水管新設工事	PP 50mm 79.7 m 制水弁 2基	2,343,000
下武子町配水管新設工事	PP 50mm 64.4 m 制水弁 2基	4,818,000
上殿町配水管新設工事	PP 50mm 13.5 m 制水弁 2基	1,760,000
口栗野配水管新設工事	PP 50mm 120.4 m 制水弁 2基	3,619,000
深程地内配水管布設替工事	PP 50mm 121.2 m 制水弁 1基	3,608,000
麻苧町外重要給水施設配水管布設工事	DIP 350mm 651.8 m 制水弁 16基 消火栓 2基	130,779,000
茂呂配水管新設工事	PP 75mm 171.0 m 制水弁 3基	6,039,000
玉田町配水管新設工事	PP 50mm 93.7 m 制水弁 3基	3,443,000
千渡配水管布設替工事	PP 100mm 60.2 m 制水弁 3基	3,080,000
塩山町配水管新設工事	PP 50mm 89.5 m 制水弁 1基	2,926,000
下沢配水管新設工事	PP 50mm 389.3 m 制水弁 4基	10,329,000
上石川配水管新設工事その2	PP 50mm 26.5 m 制水弁 1基	2,288,000
日光奈良部町配水管新設工事	PP 50mm 479.1 m 制水弁 4基	11,528,000
上野町配水管布設替工事	PP 100mm 487.9 m 制水弁 12基 消火栓 1基	22,242,000
千渡配水管布設替工事その2	PP 100mm 33.3 m	2,156,000

武子配水管新設工事	PP 制水弁	100mm 1基	23.0 m	4,356,000
北赤塚町配水管新設工事	PP 制水弁	100mm 1基	111.7 m	4,510,000
貝島町配水管舗装復旧工事		舗装工事	194.0 m ²	1,122,000
上石川配水管新設工事	PP 制水弁	50mm 6基	344.0 m	9,691,000
下永野配水管布設替工事その1	PP 制水弁	50mm 3基	204.5 m	7,590,000
下南摩町配水管新設工事	PP 制水弁	50mm 4基	247.7 m	10,263,000
富岡配水管新設工事	PP 制水弁	50mm 3基	480.0 m	13,101,000
玉田町配水管新設工事その2	PP 制水弁	50mm 2基	126.2 m	4,213,000
藤江町配水管新設工事	PP 制水弁	100mm 9基	632.1 m 消火栓 3基	37,488,000
下粕尾配水管布設替工事その1	PP 制水弁	50mm 2基	107.6 m	5,555,000
上永野配水管布設替工事	PP 制水弁	40mm 2基	180.5 m	6,204,000
村井町配水管舗装復旧工事		舗装工事	1,022.0 m ²	5,995,000
下永野配水管布設替工事その2	PP 制水弁	50mm 4基	353.7 m	11,484,000
白桑田配水管布設替工事	PP 制水弁	100mm 1基	88.9 m	4,433,000
西沢町配水管新設工事	PP 制水弁	50mm 2基	112.7 m	3,960,000
笹原田配水管新設工事	PP 制水弁	50mm 1基	190.8 m	4,004,000
東町3丁目配水管布設替工事その2	PP 制水弁	75mm 2基	174.7 m	10,527,000
下石川配水管舗装復旧工事		舗装工事	1,387.0 m ²	7,084,000
東町3丁目配水管布設替工事その1	PP 制水弁	50mm 2基	134.7 m	7,117,000
白桑田配水管新設工事	PP 制水弁	100mm 6基	220.1 m 消火栓 1基	11,033,000
上南摩町配水管新設工事	PP 制水弁	75mm 2基	99.1 m	11,561,000
下粕尾配水管布設替工事その3	PP 制水弁	50mm 1基	65.6 m	4,807,000
亀和田町配水管新設工事	PP 制水弁	100mm 8基	461.4 m 消火栓 2基	17,545,000
玉田町配水管新設工事その3	PP	75mm	154.7 m	3,982,000
大和田町配水管新設工事	PP 制水弁	100mm 13基	862.7 m 消火栓 2基	28,369,000
下粕尾配水管布設替工事その2	PP 制水弁	50mm 2基	271.4 m	9,196,000

西鹿沼町外重要給水施設配水管布設事業舗装復旧工事	舗装工事	3,109.0 m ²	20,647,000
下日向外水道管路緊急改善事業舗装復旧工事	舗装工事	2,808.0 m ²	17,435,000
千渡配水管新設工事	PP 制水弁	75mm 1基	70.9 m 2,750,000
楡木町配水管新設工事その1	PP 制水弁	50mm 2基	71.1 m 2,244,000
府所町配水管舗装復旧工事	舗装工事	380.0 m ²	2,387,000
楡木町外配水管新設工事	PP 制水弁	50mm 2基	152.8 m 4,521,000
北赤塚町消火栓設置工事	PP 制水弁	100mm 1基	消火栓 1基 2,783,000
みなみ町外消火栓設置工事	PP 制水弁	75mm 1基	消火栓 2基 3,465,000
口栗野配水管新設工事【繰越分】	PP 制水弁	50mm 4基	394.2 m 11,121,000
上野町配水管布設替工事【繰越分】	PP 制水弁	75mm 3基	67.9 m 6,941,000
西鹿沼町外配水管布設替工事【繰越分】	DIP・PP 制水弁	150・100 mm 11基	35.5 m 44,044,000
玉田町配水管新設工事その2【繰越分】	PP 制水弁	75mm 5基	311.1 m 10,120,000
圃場整備に伴う配水管布設替工事（笹原田）【繰越分】	PP 制水弁	100mm 2基	131.2 m 6,963,000
笹原田配水管布設替工事【繰越分】	PP 制水弁	100mm 10基	3.9 m 11,385,000
口栗野配水管布設替工事【翌年度へ繰越】	PP 制水弁	150mm 9基	113.8 m 17,666,000
北赤塚町配水管新設工事その2【翌年度へ繰越】	PP 制水弁	50mm 6基	332.6 m 7,106,000
上日向水道管路緊急改善事業導水管布設替工事【翌年度へ繰越】	DIP 制水弁	300mm 2基	383.0 m 35,079,000
茂呂配水管布設替工事【翌年度へ繰越】	PP 制水弁	100mm 2基	109.5 m 9,944,000
千渡配水管布設替工事その3【翌年度へ繰越】	PP 制水弁	100mm 10基	578.0 m 消火栓 2基 24,772,000
圃場整備に伴う配水管布設替工事（笹原田）【翌年度へ繰越】	PP 制水弁	100mm 4基	20.7 m 6,094,000
麻苧町外配水管布設替工事【翌年度へ繰越】	DIP 制水弁	200mm 4基	19.3 m 35,156,000
第3浄水場非常用自家発電機更新工事	非常用発電設備：非常用発電装置(250kVA、補機含む) 1台 燃料小出槽(490L) 1組		75,207,000
清洲第1配水池残留塩素計更新工事	残留塩素計 1式 壁取付け形、回転電極式ポーラログラフ法		5,368,000
第5浄水場配水ポンプ更新工事	両吸込渦巻ポンプ 1台 電動吐出弁 1台 配水管 1式 φ200×φ100×3.13 m ³ /min×48m×45kW		23,353,000

第3浄水場場内整備工事	場内整備工事 1式 メッシュフェンス・舗装止め・場内舗装・苛性ソーダ設備撤去	3,960,000
第5浄水場第2取水井場内整備工事	場内整備工事 1式 ネットフェンス・自由勾配側溝・地先境界ブロック・コンクリート柵板	4,004,000
第2浄水場第7取水井ポンプ更新工事	取水ポンプ 1台 配管 1式 φ50×0.15 m ³ /min×14m×1.5kW	2,882,000
第5浄水場 No.2 配水池水位計更新工事	投込式水位計 1組 測定範囲 0~10m	2,310,000
永野浄水場1号配水池水位計更新工事	投込式水位計 1組 測定範囲 0~5m	3,938,000
第5浄水場第2取水井設備工事 【繰越分】	深井戸用水中ポンプ1台 電気・場内配管工事 1式 φ50×0.22 m ³ /min×63m×5.5kW	32,890,000
第1浄水場更新に伴う造成2期工事 【繰越分】	造成土工事、場内構造物撤去・設置工事、車庫砕石置場解体工事 切土量 961 m ³ 、盛土量 36 m ³ 、粗造成工 3,030 m ³ (2,940+90) m ³	29,656,000
第1浄水場更新に伴う配水池新設工事 【翌年度へ繰越】	ステンレス鋼板製配水池(ポンプ室併用) 1式 有効容量:3,800 m ³ (1,900 m ³ ×2池)	592,108,000
口栗野第2及び第3水源取水ポンプ盤更新工事 【翌年度へ繰越】	取水ポンプ盤 2面 屋外自立閉鎖形	13,618,000
下沢浄水場配水流量計更新工事 【翌年度へ繰越】	配水流量計 1組 電磁式 φ150	4,697,000
第2浄水場残留塩素計更新工事 【翌年度へ繰越】	残留塩素計 1式 床面設置形、無試薬式サンプリング装置付	5,159,000
第5浄水場 No.2 送風機更新工事 【翌年度へ繰越】	送風機 1台 φ310×200mm×300mm×41.7 m ³ /min×3.7kW	1,298,000

4 漏水の修繕件数

修繕箇所	件数
道路	169件
宅地内	86件
合計	255件

下水道事業関係

1 業務量

(1) 業務量

事 項	数 量
年度末水洗化人口	61,723 人
年度末水洗化戸数	26,260 戸
年間総処理水量	11,657,646 m ³
年間有収水量	6,609,842 m ³

(2) 収益的収支

ア 収益的収入 (税込)

区 分	金 額
事業収益	2,686,860,992 円
営業収益	1,288,870,925 円
営業外収益	1,397,990,067 円
特別利益	0 円

イ 収益的支出 (税込)

区 分	金 額
事業費用	2,091,112,532 円
営業費用	1,850,408,077 円
営業外費用	237,301,886 円
特別損失	3,402,569 円
予備費	0 円

(3) 資本的収支

ア 資本的収入 (税込)

区 分	金 額
資本的収入	630,661,500 円
企業債	244,100,000 円
出資金	161,897,000 円
負担金	20,629,500 円
補助金	204,035,000 円

イ 資本的支出 (税込)

区 分	金 額
資本的支出	1,518,851,772 円
建設改良費	503,075,001 円
企業債償還金	1,015,776,771 円

2 汚水処理の状況

(1) 公共下水道事業

ア 汚水の処理

	黒川終末処理場		栗野 水処理センター		西沢 水処理 センター	古峰原 水処理 センター
	処理水量 (m ³)	汚泥量 (t)	処理水量 (m ³)	汚泥量 (t)	処理水量 (m ³)	処理水量 (m ³)
年合計	10,842,804	1,981	335,352	166.28	80,698	7,442
最大	85,149	/	1,537	/	805	70
	29,706		919		221	20

※西沢水処理センター及び古峰原水処理センターの汚泥は、黒川終末処理場で処理を実施した。

イ 工事

(7) 污水管（污水樹）整備工事

(単位：円)

工 事 件 名	工事の主な内容	工事費
公共下水道污水管布設工事第 248 工区	施行延長 115.5 m Φ200VU 113.2 m 0号マンホール 3 箇所	9,284,000
公共下水道污水管布設工事第 77 工区	施行延長 595.2 m Φ200VU 293.0 m Φ350VU 291.5 m 1号マンホール 14 箇所	50,512,000
公共下水道污水管布設工事第 21 工区	施行延長 65.1 m Φ200VU 65.1 m 公共污水樹 3 箇所	4,565,000
公共下水道污水管布設工事第 195-3 工区	施行延長 44.5 m Φ200VU 42.7 m Φ350VU 3 箇所 1号マンホール 1 箇所	3,278,000
公共下水道污水管布設工事第 143 工区	施行延長 62.4 m Φ200VU 61.1 m 0号マンホール 1 箇所 公共污水樹 2 箇所	4,906,000
公共下水道污水樹設置工事 7 件	111 箇所	25,586,000
舗装復旧工事		6,105,000
公共下水道污水管布設工事第 284 工区【繰越分】	施行延長 242.6 m Φ200VU 236.3 m 1号マンホール 7 箇所 レジンマンホール 2 箇所	18,810,000
公共下水道污水管布設工事第 108 工区【繰越分】	施行延長 119.0 m Φ200VU 115.0 m レジンマンホール 2 箇所 1号マンホール 3 箇所	16,797,000
公共下水道污水管布設工事第 116 工区【繰越分】	施行延長 167.5 m Φ200VU 164.8 m 1号マンホール 3 箇所	14,300,000
公共下水道污水管布設工事第 182-1 工区【繰越分】	施行延長 204.0 m Φ200VU 196.8 m 1号マンホール 8 箇所 公共污水樹 13 箇所	16,170,000
公共下水道污水管布設工事第 136 工区【繰越分】	施行延長 227.4 m Φ200VU 206.8 m 0号マンホール 1 箇所 1号マンホール 8 箇所 公共污水樹 11 箇所	17,116,000
公共下水道污水管布設工事第 6-2 工区その 1【繰越分】	施行延長 131.0 m Φ200VU 128.5 m 0号マンホール 3 箇所	4,510,000
令和 2 年度中央分区下水道管更生工事その 1【繰越分】	施行延長 167.0 m Φ200VU 12.5 m Φ350VU 150.0 m	24,695,000
令和 2 年度中央分区下水道管更生工事その 2【繰越分】	管きよ更生工 施行延長 176.6 m Φ300VU 113.4 m Φ350VU 60.8 m Φ450VU 2.4 m	20,504,000
令和 2 年度中央分区下水道管更生工事その 3【繰越分】	管きよ更生工 施行延長 149.4 m Φ450VU 149.4 m	29,414,000

公共下水道汚水樹設置工事1件【繰越分】	16 箇所	4,829,000
公共下水道汚水管布設工事第317工区【翌年度へ繰越】	施行延長 115.1 m Φ200VU 111.1 m 0号マンホール 1 箇所 1号マンホール 3 箇所 レジンマンホール 2 箇所 公共汚水樹 9 箇所	8,921,000
公共下水道汚水管布設工事第314工区【翌年度へ繰越】	施工延長 105.6 m Φ200VU 45.2 m レジンマンホール 2 箇所 公共汚水樹 1 箇所	17,424,000
公共下水道汚水管布設工事第131工区【翌年度へ繰越】	施工延長 75.9 m 圧送管布設工 Φ75PE 103.5 m Φ200VU 31.2 m 0号マンホール 2 箇所 公共汚水樹 2 箇所	5,302,000
公共下水道汚水管布設工事第308工区【翌年度へ繰越】	施行延長 213.4 m Φ200VU 208.0 m 1号マンホール 6 箇所 公共汚水樹 14 箇所	16,478,000
公共下水道汚水管布設工事第6-2工区その2【翌年度へ繰越】	施行延長 364.4 m Φ200VU 359.0 m 1号マンホール 6 箇所 公共汚水樹 6 箇所	15,763,000
公共下水道汚水管布設工事第99工区【翌年度へ繰越】	施行延長 52.4 m Φ200VU 49.7 m 1号マンホール 3 箇所	5,544,000
公共下水道汚水管布設工事第349工区【翌年度へ繰越】	施行延長 279.1 m Φ200VU 133.9 m Φ350VU 136.6 m 1号マンホール 7 箇所 公共汚水樹 1 箇所	30,448,000
押原西第3マンホールポンプ設置工事【翌年度へ繰越】	マンホールポンプ 1 箇所	11,330,000
押原西第4マンホールポンプ設置工事【翌年度へ繰越】	マンホールポンプ 1 箇所	11,517,000
公共下水道汚水樹設置工事2件【翌年度へ繰越】	30 箇所	7,502,000
その他工事1件【翌年度へ繰越】	1 箇所	1,100,000
計35件		402,710,000

(イ) 雨水管建設工事

(単位：円)

工 事 件 名	工事の主な内容	工事費
日吉雨水第一幹線建設工事その4【繰越分】	施工延長 138.3 m U型側溝 1000-1400×800-1200 123.8 m ホックスカムバート1200×800 14.5 m	16,027,000
日吉雨水第一幹線建設工事その4に伴う付帯工事【繰越分】	施工延長 73.1 m U型側溝 1200×800-1400 4.0 m 1200×800-1600 3.0 m	2,343,000
府中雨水幹線建設工事その6【繰越分】	施工延長 164.1 m ホックスカムバート1200×1200 12.7 m ホックスカムバート1500×1200 51.0 m ホックスカムバート1800×1200 98.7 m	75,713,000

府中雨水幹線建設工事その7【繰越分】	施工延長 ホックスカムバート1300×900	30.4 m 27.3 m	10,714,000
富士山雨水幹線建設工事その1【翌年度へ繰越】	施工延長 U型水路2500×1600	79.6 m 79.6 m	26,653,000
富士山雨水幹線建設工事その2【翌年度へ繰越】	施工延長 U型水路2500×1600	160.4 m 160.4 m	50,600,000
富士山雨水幹線建設工事その3【翌年度へ繰越】	施工延長 U型水路2500×1500	91.3 m 91.3 m	31,790,000
富士山雨水幹線建設工事その4【翌年度へ繰越】	施工延長 U型水路2500×1500	111.2 m 111.2 m	39,930,000
富士山雨水幹線建設工事その5【翌年度へ繰越】	施工延長 コンクリートブロック積 L型擁壁 U型側溝	49.7 m 31.2 m 31.2 m 18.5 m	15,895,000
計35件			269,665,000

ウ 委託

(7) 管渠施設管理に関する委託料	7件	21,717,000円
管渠施設整備に関する委託料	7件	85,052,110円
(イ) 処理場施設管理に関する委託料	25件	200,090,046円
処理場施設整備に関する委託料	2件	19,700,000円

エ 修繕

(7) 管渠施設に関する修繕料	51件	28,289,501円
(イ) 処理場施設に関する修繕料	9件	13,618,110円

(2) 農業集落排水処理施設

ア 汚水の処理

区分	下南摩		酒野谷		菊沢西		北半田	
	処理水量 (m ³)	汚泥量 (t)	処理水量 (m ³)	汚泥量 (t)	処理水量 (m ³)	汚泥量 (t)	処理水量 (m ³)	汚泥量 (t)
年合計	75,292	40.16	72,066	0	139,183	35.46	104,809	1.13
日最大	693	/	298	/	446	/	440	/
日平均	206	/	197	/	381	/	287	/

イ 委託

(7) 処理場施設管理に関する委託料	6件	15,846,522円
--------------------	----	-------------

ウ 修繕

(7) 管渠施設管理に関する修繕料	1件	157,300円
(イ) 処理場施設管理に関する修繕料	1件	95,700円

その他事業関係

1 地域下水処理施設維持管理

(1) 汚水の処理

区分	流通センター地域下水処理施設	
	処理水量(m ³)	汚泥量(t)
年合計	25,434	0.00
日最大	206	
日平均	70	

(2) 修繕 1件 627,000円

(3) 委託

ア 処理場施設管理に関する委託料 6件 8,893,500円

2 合併処理浄化槽設置費補助制度

- (1) 補助対象区域・・・次の区域を除く鹿沼市内
 公共下水道認可区域
 農業集落排水事業処理区域
 地域下水処理施設対象区域

(2) 補助金額

ア 合併処理浄化槽設置費補助金

5人槽：332,000円、7人槽：414,000円、10人槽：548,000円

イ 単独処理浄化槽撤去補助金

一定の条件のもと、50,000円を限度として助成する。

ウ 宅内配管工事補助金

単独処理浄化槽から合併処理浄化槽に設置替えする場合、300,000円を限度として助成する。

(3) 実績

区分	件数(件)	金額(円)
合併処理浄化槽設置費補助金	82	31,622,000
単独処理浄化槽撤去費補助金	42	2,100,000
宅内配管工事費補助金	48	14,273,000
計	172	47,995,000

3 公共設置型浄化槽保守管理業務委託

市が市民の家庭に設置した公共設置型浄化槽を維持管理するため、業者に委託するものであり、所管する上南摩地区80基、東大芦地区63基、合計143基の維持管理を実施した。

(1) 浄化槽使用料（月額税抜）

5人槽：3,800円、7人槽：4,300円、10人槽：4,900円

(2) 委託内容

委託業務名	場所	期間	金額(円)
上南摩地区公共設置型浄化槽保守管理業務委託	上南摩地区	R3. 4. 1～ R4. 3. 31	3, 300, 000
東大芦地区公共設置型浄化槽保守管理業務委託	東大芦地区	R3. 4. 1～ R4. 3. 31	2, 640, 000
計			5, 940, 000

4 雨水活用設備（雨水貯留槽・雨水浸透柵）設置費補助制度

雨水の流出の抑制及び雨水の有効利用の促進を図るため、雨水活用設備（雨水貯留槽・雨水浸透柵）を設置する者に補助金を交付する。

(1) 補助対象区域

- ・雨水貯留槽：鹿沼市の全域
- ・雨水浸透柵：鹿沼市の市街化区域又は用途地域（口栗野の一部）

(2) 補助金額

- ・雨水貯留槽：市販製品は、経費の2分の1以内で上限30,000円
自主製作品は、5,000円
- ・雨水浸透柵：単独で設置の場合は、経費の2分の1以内で上限50,000円
集団で設置の場合は、経費の2分の1以内で上限70,000円

実績

区分	件数(件)	金額(円)
雨水貯留槽設置費補助金	8	190,000
雨水浸透柵設置費補助金	2	100,000
計	10	290,000

5 水洗化普及

(1) 処理区域内状況

下水を公共下水道に流入することができる地域の戸数・人口

戸数 26, 928戸
人口 62, 550人

(2) 処理区域内水洗化

処理区域内において公共下水道に流入している戸数・人口

戸数 25, 282戸
人口 59, 030人

(3) 処理区域内未水洗化

処理区域内において公共下水道に接続していない戸数・人口

戸数 1, 646戸
人口 3, 520人

(4) 水洗化率

処理区域内において公共下水道に流入している戸数・人口の割合

戸数 93. 9%
人口 94. 4%

(5) 水洗便所設置補助金交付状況

下水道処理区域内の水洗化を普及・促進するため、くみ取り式便所を水洗便所に改造する工事を行う場合や、浄化槽を廃止して接続工事をする場合、1件当たり13,500円の補助金を交付する。(供用開始から3年以内の区域)

21件

283,500円

(6) 水洗便所改造資金貸付状況

下水道処理区域内の水洗化を普及・促進するため、くみ取り式便所を水洗便所に改造する工事をした場合、1か所26万円以内、2か所44万円以内、浄化槽を廃止して接続工事をする場合、14万円以内の改造資金の無利子貸付を行う。

0件

0円

第 1 2 章

消

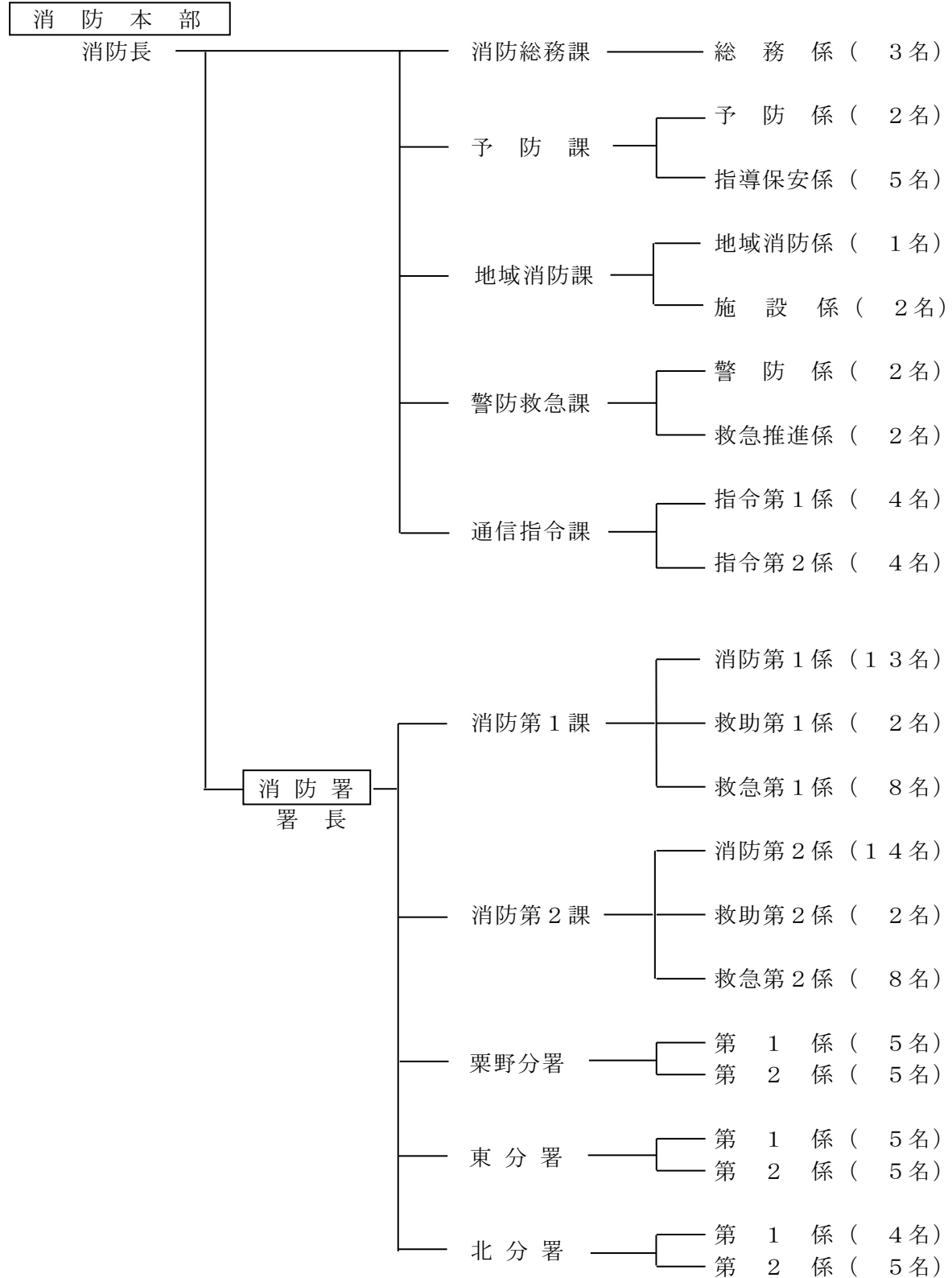
防

第 1 2 章 消 防

消防本部

1 組織・人員

(令和 3 年 4 月 1 日現在)



2 施設と車両

(1) 車両配置状況

(令和3年4月1日現在)

種別 所属	消防ポンプ自動車	水槽付消防車	大型水槽車	化学消防車	高規格救急車	はしご車	救助工作車	指揮車	指令広報車	広報車	査察車	その他車両
消防本部										2	2	6
消防署	1	2	2		3	1	1	1	1			3
栗野分署	1	1			1				1			
東分署	1			1	1				1			
北分署	1	1			1				1			
合計(台)	4	4	2	1	6	1	1	1	4	2	2	9

3 火災概況

(1) 火災件数と損害額

区分 年中	件数(件)	損害見積額 (千円)
R2	31	32,000
R3	42	70,274
比較	11	38,274

(2) 火災による損害

区分 年中	死傷者数(人)		損害棟数(棟)			
	死者	負傷者	全焼	半焼	部分焼	ぼや
R2	1	3	8	1	7	7
R3	1	2	14	4	9	4
比較	0	△1	6	3	2	△3

(3) 月別火災件数

月 年中	1	2	3	4	5	6	7	8	9	10	11	12	計
R2	2	5	5	3	3	0	1	3	2	3	3	1	31
R3	6	7	4	4	2	4	3	5	1	3	1	2	42
比較	4	2	△1	1	△1	4	2	2	△1	0	△2	1	11

(4) 原因別火災件数

年 中				年 中			
原因別	R 2	R 3	比較	原因別	R 2	R 3	比較
タバコ	0	1	1	ストーブ	0	3	3
たき火	3	8	5	マッチ・ライター	0	0	0
火遊び	0	1	1	煙突・煙道	0	0	0
こんろ	4	2	△2	電灯・電話等の配線	1	2	1
こたつ	0	0	0	電気機器・装置配線器具	2	1	△1
放火(疑含む)	6	1	△5	その他	8	15	7
風呂かまど	1	0	△1	不明・調査中	6	7	1
炉・焼却炉	0	1	1	計	31	42	11

4 出動状況

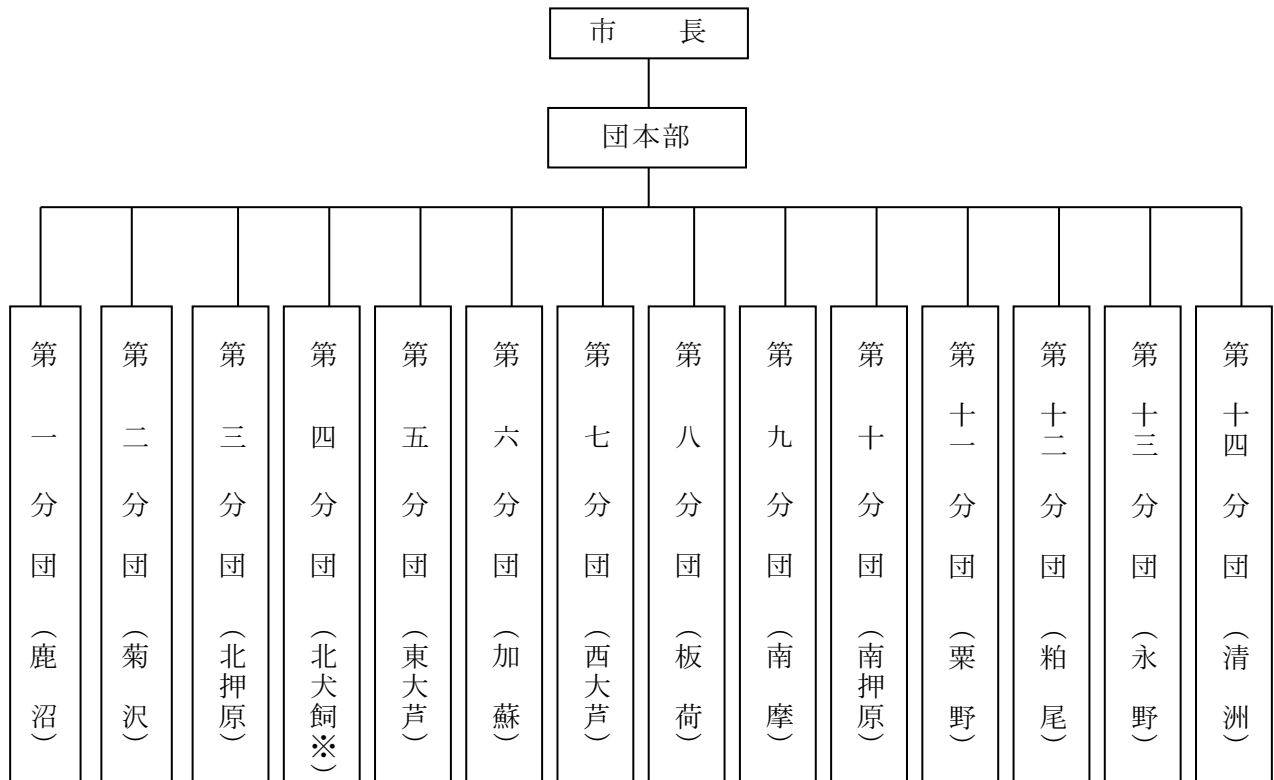
出動種別		年 中	R 2	R 3	比較
火災出動			56件	74件	18件
救急出動	出動件数		3,787件	3,960件	173件
	搬送件数		3,510件	3,651件	141件
	搬送人員		3,533人	3,674人	141人
救助出動	出動件数		77件	69件	△8件
	救助件数		37件	38件	1件
	救助人員		38人	40人	2人

5 事業

事業名	事業の概要	対象	実施時期
水防協議会	水防計画書の見直し	委員	6月23日 ※新型コロナで書面会議

消防団

1 組織



※ 東部台地区を含む。

2 消防団の現勢

(令和3年4月1日現在)

区分 分団別	人口	世帯数	団員数		団員 平均年齢	団員一人当たり	
			定数	実員		人口	世帯数
団本部			26	25	46.0		
第1分団	22,703	9,377	54	33	44.3	688	284
第2分団	13,619	5,002	67	66	36.3	206	76
第3分団	10,995	4,124	67	67	34.2	164	62
第4分団	26,012	10,552	75	75	38.5	347	141
第5分団	2,915	1,059	56	55	35.9	53	19
第6分団	1,696	646	48	43	42.0	39	15
第7分団	691	297	48	48	41.2	14	6
第8分団	1,530	617	54	51	38.5	30	12
第9分団	2,820	1,013	48	45	37.9	63	23
第10分団	3,910	1,447	56	56	37.2	70	26
第11分団	2,767	1,056	66	61	41.9	45	17
第12分団	1,236	491	64	57	39.1	22	9
第13分団	1,064	392	52	49	39.1	22	8
第14分団	2,469	924	54	54	40.6	46	17
計	94,427	36,997	835	785	39.5	129	51

3 車両と器具配置状況

(令和3年4月1日現在)

所 属 種 別	団 本 部	第 一 分 団	第 二 分 団	第 三 分 団	第 四 分 団	第 五 分 団	第 六 分 団	第 七 分 団	第 八 分 団	第 九 分 団	第 十 分 団	第 十 一 分 団	第 十 二 分 団	第 十 三 分 団	第 十 四 分 団	計 (台)
消防ポンプ 自動車		3	2	2	3	2	2	1	1	3	1	2	2	1	3	28
小型動力ポンプ 積載車	1		2	2	2	1		1	1		3	2	1	2		18
小型動力ポンプ 搬送車	1						1	1	1				1			5
その他の 車 両	2															2
受令機	4	3	4	4	5	3	3	3	3	3	4	4	4	3	3	53

4 表彰

(1) 令和4年1月10日(消防出初式代替新春特別点検)

ア 栃木県知事表彰

- ・模範消防団員 第3分団 分団長 齋藤 優貴
- 第7分団 分団長 酒井 一憲

イ 栃木県消防協会長表彰ならびに鹿沼市長表彰

- ・永年勤続団員(30年) 団本部 副団長 小太刀 昭
- 団本部 副団長 吉澤 辰治
- ・永年勤続団員(25年) 第14分団 団員 寺内 史幸
- ・永年勤続団員(20年) 団本部 分団長 松澤 吉継 外12名
- ・永年勤続団員(15年) 団本部 分団長 高橋 努 外17名
- ・永年勤続団員(10年) 第2分団 副分団長 平井 丈基 外33名

ウ 栃木県消防協会上都賀支部長表彰

- ・優良団員 第5分団 副分団長 島金 義典 外20名
- ・永年勤続団員(5年) 第8分団 副分団長 渡辺 朋篤 外46名

エ 鹿沼市長表彰

- ・無火災分団(1年間) 第8分団、第9分団

オ 鹿沼市消防団長表彰

- ・感謝状贈呈 前団本部副団長 鈴木 圭一
- 前第5分団分団長 山野井 和樹
- 前第8分団分団長 渡邊 隆史
- 前第11分団分団長 樽見 清隆

5 研修及び訓練

実施月日	研修及び訓練	場 所	参加人数等
4月11日 ～5月23日	ポンプ取扱研修会	各会場(14か所)	分団長以下 276名
4月11日 ～5月23日	初任教育 (ポンプ取扱研修会時に実施)	各会場(7か所)	団員 13名
6月13日	幹部教育	消防本部	※新型コロナで中止
7月(未定)	上都賀支部幹部視察研修	未定	※新型コロナで中止
7月16日	消防協会上都賀支部団長等会議	鹿沼市	書面会議
7月21日	第45回栃木県消防操法大会	消防学校	※新型コロナで中止
8月1日	夏季消防訓練	各会場	※新型コロナで中止
10月8日	消防協会幹部研修会	宇都宮市	※新型コロナで中止
10月29日	第28回全国消防操法大会	千葉県市原市	※新型コロナで中止
1月27日	消防学校基礎教育	消防学校	※新型コロナで中止
2月6～7日	幹部視察研修	日光市	※新型コロナで中止
3月4～5日	消防学校幹部教育現場指揮	消防学校	※新型コロナで中止
3月12日	消防学校幹部教育分団指揮	消防学校	※新型コロナで中止

6 点検等

(1) 通常点検

新型コロナウイルス感染拡大防止により中止となった。

(2) 消防出初式

令和4年1月10日開催予定であったが、新型コロナウイルス感染拡大防止により規模を縮小し『鹿沼市消防団新春特別点検』と称して消防本部で実施

出場団員 136名

7 消防団出動状況

出動区分		年 度		
		R 2	R 3	比較
火災等出動	出動件数	29件	32件	3件
	出動人員	477人	743人	266人
風水害等の災害出動	出動件数	8件	1件	△7件
	出動人員	144人	6人	△138人
その他出動 (広報・点検訓練等)	出動件数	84件	60件	△24件
	出動人員	3,844人	3,133人	△711人
合計	出動件数	121件	93件	△28件
	出動人員	4,683人	3,882人	△801人

消防施設

1 水利施設

(令和3年4月1日現在)

種別 地区別	消 火 栓			防 火 水 そ う				防 火 井 戸	計
	地上式	地下式	計	40m ³ 未満	40m ³ 以上	100m ³ 以上	計		
鹿 沼		326	326	29	(9)23	(6)6	(15)58		384
菊 沢		195	195	21	(11)28		(11)49		244
北 押 原		170	170	26	(4)8	(1)1	(5)35		205
北 犬 飼		245	245	18	(15)28		(15)46		291
東 部 台	1	117	118	10	(2)12	(1)1	(3)23		141
東 大 芦		68	68	6	2		8		76
加 蘇		33	33	11	(1)5		(1)16		49
西 大 芦				1	(4)18		(4)19		19
板 荷		6	6	5	(3)17		(3)22		28
南 摩		59	59	4	(12)17		(12)21	4	84
南 押 原		91	91	15	(4)10		(4)25	1	117
栗 野	1	44	45	(1)12	(5)22		(6)34	2	81
粕 尾		25	25	2	(2)14		(2)16		41
永 野		29	29	2	(4)16		(4)18		47
清 洲		71	71	6	(6)19		(6)25	2	98
計	2	1,479	1,481	(1)168	(82)239	(8)8	(91)415	9	1,905

() 内の数字は耐震性防火水そう

2 消防施設整備等事業

施設種別	設置(配備)場所	請負業者	整備費(千円)	備 考
消防訓練塔	鹿沼市消防署	佐野屋建設㈱	148,786	
消防団車庫	第4分団第1部第4部共用車庫(上石川)	㈱高橋工務店	17,732	
防火水そう	上石川地内	㈱中津化学興業	7,557	耐震性 40m ³

第 13 章

教 育 委 員 会

第 1 3 章 教育委員会

教育総務課関係

1 教育委員会委員

(1) 組織

職 名	氏 名	備 考
教 育 長	中 村 仁	令和 2 年 10 月 1 日教育長就任
教育長職務代理者	鈴 木 泉	平成 29 年 10 月 2 日教育長職務代理者就任
委 員	倉 松 俊 弘	
委 員	平 野 美 恵	
委 員	宮 田 里 枝	

(2) 会議

- ア 令和 3 年第 4 回鹿沼市教育委員会（4 月 2 2 日）
 - 議案第 3 0 号 鹿沼市奨学生の決定について
 - 議案第 3 1 号 鹿沼市教育支援委員会委員の委嘱について
 - 議案第 3 2 号 鹿沼市学校運営協議会委員の任命について
 - 議案第 3 3 号 有形文化財の指定に対する答申について
 - 議案第 3 4 号 鹿沼市立図書館協議会委員の任命について
- イ 令和 3 年第 5 回鹿沼市教育委員会（5 月 2 0 日）
 - 議案第 3 5 号 鹿沼市教育委員会評価委員会委員の委嘱について
 - 議案第 3 6 号 鹿沼市立小・中学校学校評議員の委嘱について
 - 議案第 3 7 号 鹿沼市いじめ問題対策連絡協議会の委員の委嘱について
 - 議案第 3 8 号 鹿沼市社会教育委員の委嘱について
 - 議案第 3 9 号 鹿沼市スポーツ推進審議会委員の委嘱について
- ウ 令和 3 年臨時鹿沼市教育委員会（6 月 1 日）
 - 議案第 4 0 号 鹿沼市教育委員会教育長の営利企業等の従事制限に関する規則の制定について
 - 議案第 4 1 号 教育長の公益財団法人役員等への就任について
- エ 令和 3 年第 6 回鹿沼市教育委員会（6 月 2 1 日）
 - 議案第 4 2 号 鹿沼市奨学生決定について
 - 議案第 4 3 号 鹿沼市学校給食共同調理場運営協議会委員の委嘱について
- オ 令和 3 年第 7 回鹿沼市教育委員会（7 月 1 9 日）
 - 議案第 4 4 号 令和 4 年度使用教科用図書（特別支援学級用）の採択について
- カ 令和 3 年第 8 回鹿沼市教育委員会（8 月 2 0 日）
 - 議案第 4 5 号 鹿沼市文化活動交流館条例の一部改正について
 - 議案第 4 6 号 令和 3 年度鹿沼市一般会計補正予算第 4 号（教育委員会関係）について
- キ 令和 3 年第 9 回鹿沼市教育委員会（9 月 2 2 日）
 - 議案なし
- ク 令和 3 年第 1 0 回鹿沼市教育委員会（1 0 月 2 1 日）
 - 議案第 4 7 号 鹿沼市指定有形民俗文化財の指定解除に係る諮問について
 - 議案第 4 8 号 鹿沼市学校給食共同調理場運営協議会委員の委嘱について
 - 議案第 4 9 号 鹿沼市立川上澄生美術館運営委員会委員の委嘱について
 - 議案第 5 0 号 鹿沼市外国語指導助手の採用について

- ケ 令和3年第11回鹿沼市教育委員会（11月18日）
 議案第51号 令和3年度鹿沼市一般会計補正予算第6号（教育委員会関係）について
 議案第52号 指定管理者の指定について（鹿沼市民文化センター）
 議案第53号 鹿沼市学校図書館支援員の採用について
- コ 令和4年第1回鹿沼市教育委員会（1月25日）
 議案第1号 鹿沼市指定有形民俗文化財の指定解除に対する答申について
- サ 令和4年第2回鹿沼市教育委員会（2月15日）
 議案第2号 令和4年度鹿沼市一般会計予算（教育委員会関係）について
 議案第3号 令和3年度鹿沼市一般会計補正予算第10号（教育委員会関係）について
 議案第4号 鹿沼市野外活動研修施設条例の廃止について
 議案第5号 鹿沼市野外活動研修施設条例施行規則の廃止について
 議案第6号 鹿沼市教育目標の一部見直しについて
 議案第7号 「第2次鹿沼市教育ビジョン」の策定について
 議案第8号 鹿沼市高等学校等入学準備金貸付者の決定について
 議案第9号 鹿沼市立小中学校の管理運営に関する規則の一部改正について
 議案第10号 令和4年度鹿沼市立小中学校就学指定校の変更について
 議案第11号 鹿沼市立川上澄生美術館運営委員会委員の委嘱について
 議案第12号 鹿沼市立小中学校教職員定期異動について
- シ 令和4年臨時鹿沼市教育委員会（3月3日）
 議案第13号 鹿沼市奨学金貸付条例施行規則及び鹿沼市高等学校等入学準備金貸付条例施行規則の一部改正について
- ス 令和4年臨時鹿沼市教育委員会（3月1日）
 議案第14号 令和4年度鹿沼市一般会計補正予算第1号（教育委員会関係）について
 議案第15号 令和3年度鹿沼市一般会計補正予算第11号（教育委員会関係）について
 議案第16号 鹿沼市スポーツ推進計画の策定について
- セ 令和4年臨時鹿沼市教育委員会（3月9日）
 議案第17号 鹿沼市教育委員会事務局及び機関の職員の職の設置及び職名に関する規則の一部改正について
- ソ 令和4年第3回鹿沼市教育委員会（3月31日）
 議案第18号 令和4年度鹿沼市教育委員会基本方針を定めることについて
 議案第19号 鹿沼市教育委員会事務局及び機関の組織等に係る規則の一部改正について
 議案第20号 鹿沼市奨学生の決定について
 議案第21号 鹿沼市公立学校非常勤講師の採用について
 議案第22号 鹿沼市外国語指導助手の採用について
 議案第23号 鹿沼市教育相談専門員の採用について
 議案第24号 鹿沼市いじめ問題対策連絡協議会委員の委嘱または任命について
 議案第25号 鹿沼市学校運営協議会の設置について
 議案第26号 鹿沼市学校運営協議会委員の委嘱について
 議案第27号 鹿沼市社会教育指導員の採用について
 議案第28号 鹿沼市生涯学習指導員の採用について
 議案第29号 鹿沼市自然体験交流センター管理者の採用について
 議案第30号 有形文化財の指定に対する諮問について

議案第31号 鹿沼市文化財保護審議会臨時委員の委嘱について

議案第32号 「鹿沼市小中学校適正配置等基本計画第3期実施プラン」の策定について

議案第33号 教育委員会職員の任免について

(3) 教育委員会委員の管内学校等訪問の実施状況

実施月日	学校等名
6月21日	北小学校
11月18日	北押原中学校

2 総務

(1) 条例、規則等の制定改正

件名	制定改正等の別	公布月日
・鹿沼市教育委員会教育長の営利企業等の従事制限に関する規則の公布	制定	R 3 . 6 . 1
・鹿沼市文化活動交流館条例の公布	一部改正	R 3 . 1 0 . 4
・鹿沼市野外活動研修施設条例の公布	廃止	R 4 . 3 . 2 3
・鹿沼市野外活動研修施設条例施行規則の公布	廃止	R 4 . 2 . 1 5
・鹿沼市立小中学校の管理運営に関する規則の公布	一部改正	R 4 . 2 . 1 5
・鹿沼市奨学金貸付条例施行規則及び鹿沼市高等学校等入学準備金貸付条例施行規則の公布	一部改正	R 4 . 3 . 3
・鹿沼市教育委員会事務局及び機関の職員の職の設置及び職名に関する規則の公布	一部改正	R 4 . 3 . 3 1
・鹿沼市教育委員会事務局及び機関の組織等に関する規則の公布	一部改正	R 4 . 3 . 3 1

(2) 文書收受発送件数 2, 7 5 3 件

(3) 告示

総件数 1 4 件

招集等告示 1 1 件

規則等告示 3 件

(4) 奨学金貸付回収状況

ア 奨学金貸付状況

区分	貸付額			
	令和2年度奨学金貸付額		令和3年度奨学金貸付額	
大学生	1 7 9 人	83,060,000 円	1 5 2 人	71,200,000 円
高校生	6 人	1,035,000 円	9 人	1,575,000 円
計	1 8 5 人	84,095,000 円	1 6 1 人	72,775,000 円
備考	令和3年度新規貸付者数 大学生 4 3 人 高校生 3 人			

イ 奨学金回収状況

区分	回収額			
	令和2年度奨学金回収額		令和3年度奨学金回収額	
大学生	4 8 8 人	120,861,816 円	5 3 2 人	130,511,936 円
高校生	2 4 人	1,912,500 円	2 7 人	1,846,500 円
計	5 1 2 人	122,774,316 円	5 5 9 人	132,358,436 円

ウ 高等学校入学準備金貸付・回収状況（令和3年度）

貸付	1件	60,000円
回収	5件	22,500円

3 学校施設

(1) 取得教育財産

ア 該当なし

(2) 営繕及び工事

ア 小学校

学 校 名	工 事 名	金 額
中 央 小 学 校	高圧ケーブル改修工事	594,000円
東 小 学 校	屋内運動場改修工事（建築工事）	143,187,000円
〃	屋内運動場改修工事（電気設備工事）	17,611,000円
〃	屋内運動場改修工事（機械設備工事）	11,286,000円
石 川 小 学 校	南倉庫改修工事	1,045,000円
池ノ森小学校	揚水ポンプ修繕工事	1,287,000円
さつきが丘小学校	屋内運動場改修工事（建築工事）	117,667,000円
〃	屋内運動場改修工事（電気設備工事）	14,245,000円
〃	屋内運動場改修工事（機械設備工事）	8,712,000円
みどりが丘小学校	高圧ケーブル改修工事	1,298,000円
北押原小学校	給水設備外改修工事（第2期）（建築工事）	33,913,000円
〃	給水設備外改修工事（第2期）（機械設備工事）	33,275,000円
板 荷 小 学 校	斜降式救助袋修繕工事	1,199,038円
加 園 小 学 校	トイレ洋式化工事	948,200円
南 摩 小 学 校	トイレ洋式化工事	1,106,500円
榆 木 小 学 校	プールサイド床修繕工事	1,204,940円
み な み 小 学 校	給水設備外改修工事（第2期）（建築工事）	28,556,000円
〃	給水設備外改修工事（第2期）（機械設備工事）	31,185,000円
清洲第二小学校	校舎北側通路修繕工事	500,500円
ほか 26 件		

イ 中学校

東 中 学 校	プール改修工事	56,991,000円
〃	2年9組エアコン設置工事	1,782,000円
西 中 学 校	高圧ケーブル改修工事	1,067,000円
北 中 学 校	屋内運動場非構造部材耐震化工事	11,990,000円
北 犬 飼 中 学 校	弓道場床修繕工事	1,265,000円
北 犬 飼 中 学 校 外	消防設備改修工事	715,000円
加 蘇 中 学 校	トイレ洋式化工事	1,298,000円
板 荷 中 学 校	1年教室外エアコン設置工事	1,145,364円
〃	トイレ洋式化工事	737,649円
南 押 原 中 学 校 外	樹木伐採工事	4,983,000円
粟 野 中 学 校	多目的ルーム外天井修繕工事	1,276,000円
〃	校舎排煙窓修繕工事	968,000円
ほか 11 件		

学校教育課関係

1 学校教育

(1) 学校教育では、鹿沼市教育目標及び鹿沼市教育委員会の理念、鹿沼市教育ビジョンに基づき、次の11項目を学校教育の努力点とした。

- 1 学校や家庭・地域の実態等に基づく特色ある学校づくりの推進
- 2 一人一人のよさや可能性を伸ばす学習指導の充実
- 3 グローバル化に対応できる人材の育成を目指す英語教育の推進
- 4 よりよく生きるための基盤となる道徳性を養う道徳教育の推進
- 5 運動に親しみ、健康で安全な生活態度を身に付けた児童生徒の育成
- 6 児童生徒一人一人を全校体制で育てる児童・生徒指導の推進
- 7 一人一人の教育的ニーズに応じた特別支援教育の推進
- 8 自他の大切さを認める人権教育の充実
- 9 ICTを活用した学びと情報モラル教育の推進
- 10 スタートカリキュラムを活用した幼小連携の推進
- 11 学校のねらいに即した、自然生活体験学習の推進

(2) 小・中学校職員の配置 (令和3年5月1日現在 単位：人)

学校名	教 員 数			教 員 内 訳				県 費 職 員		合計
	男	女	計	校長	教頭	教諭 講師 等	養護 教諭等	栄養 職員	事務 職員	
中央小	9	16	25	1	1	22	1		1	26
東小	14	32	46	1	1	42	2		2	48
西小	6	9	15	1	1	12	1		1	16
北小	9	17	26	1	1	23	1		1	27
菊沢東小	7	16	23	1	1	20	1		1	24
菊沢西小	3	11	14	1	1	11	1		1	15
石川小	7	6	13	1	1	10	1		1	14
津田小	6	10	16	1	1	13	1	1	1	18
池ノ森小	3	5	8	1	1	5	1		1	9
さつきが丘小	13	29	42	1	1	39	1	2	1	45
みどりが丘小	11	20	31	1	1	28	1		1	32
北押原小	12	21	33	1	1	30	1	1	1	35
加園小	4	6	10	1	1	7	1	1	1	12
板荷小	5	7	12	1	1	9	1	1	1	14
南摩小	4	9	13	1	1	10	1	2	1	16
上南摩小	2	5	7	1	1	4	1		1	8
南押原小	4	5	9	1	1	6	1	1	1	11
楡木小	5	9	14	1	1	11	1		1	15
みなみ小	6	9	15	1	1	12	1		1	16
栗野小	6	8	14	1	1	11	1	2	1	17
清洲第一小	3	7	10	1	1	6	2		1	11
清洲第二小	3	5	8	1	1	5	1		1	9
永野小	2	5	7	1	1	4	1		1	8
粕尾小	4	5	9	1	1	6	1		1	10
小 計	148	272	420	24	24	346	26	11	25	456

東中	34	31	65	1	2	60	2		2	67
西中	17	16	33	1	1	30	1		1	34
北中	22	14	36	1	1	33	1		1	37
北犬飼中	13	12	25	1	1	22	1		1	26
北押原中	11	17	28	1	1	25	1		1	29
加蘇中	6	5	11	1	1	8	1		1	12
板荷中	7	5	12	1	1	8	2		1	13
南摩中	5	6	11	1	1	8	1		1	12
南押原中	5	8	13	1	1	9	2		1	14
栗野中	8	10	18	1	1	15	1		1	19
小 計	128	124	252	10	11	218	13		11	263
合 計	276	396	672	34	35	564	39	11	36	719

(3) 児童・生徒数、学級数一覧

ア 小学校

(令和3年5月1日現在)

学校名	種別	1年		2年		3年		4年		5年		6年		計	
		児童数	学級数	児童数	学級数	児童数	学級数	児童数	学級数	児童数	学級数	児童数	学級数	児童数	学級数
中央小	通常	54	2	60	2	56	2	42	2	60	2	65	2	337	12
	知的					1	1	1		1		1		4	1
	肢體自情	1	1	2	1			1	1	5		1		1	1
東小	通常	122	4	115	4	142	5	121	4	99	3	125	4	724	24
	知的	1	1	2	2	3		4		5		2		17	3
	自情					3	1	2		1		1		7	1
西小	通常	26	1	27	1	33	1	28	1	29	1	28	1	171	6
	知的	2	1			1		1		1				5	1
	自情	4	2	2						2		1		9	2
北小	通常	61	2	37	2	66	2	58	2	63	2	54	2	339	12
	知的	2	1	1	1	3		1		1		1		9	2
	自情			1	1	1				2				4	1
菊沢東小	通常	54	2	38	2	40	2	44	2	59	2	52	2	287	12
	知的	1	1	3		2		3	1	1				10	2
	肢體自情							1	1			2	1	1	1
菊沢西小	通常	12	1	12	1	7	1	10	1	14	1	8	1	63	6
	知的	1	1											1	1
	自情									2	1	2		4	1
石川小	通常	28	1	25	1	17	1	23	1	29	1	22	1	144	6
	知的	1	1	1		2		1						5	1
	自情			1	1	1		4						6	1
津田小	通常	24	1	20	1	24	1	26	1	29	1	37	2	160	7
	知的	1	1					1		5	1	2		9	2
	自情					3	1	1		1				5	1
池ノ森小	通常	7	1	4	1	5	1	3		3	1	3		25	4
	知的														
さつきが丘小	通常	79	3	99	3	114	4	86	3	92	3	103	3	573	19
	知的			1	1	4	1	5	1	5		2		17	3
	自情			2	1					1	1	6		9	2

みどりが丘小	通常	68	3	77	3	76	3	51	2	66	2	83	3	421	16
	知的	1	1	3		1	1	3		3		1		12	2
	肢体 自情	2	2	1	1			3		2		4		12	2
北押原小	通常	68	2	56	2	73	3	58	2	86	3	74	3	415	15
	知的	3	3	6		6				2		3		20	3
	肢体 自情	1	1	1	1	2	1	5		4		4	1	17	3
加園小	通常 自情	5	1	6	1	8	1	7		11	1	15	1	52	5
板荷小	通常 知的	4	1	11	1	9	1	11	1	18	1	7	1	60	6
南摩小	通常 知的 自情	9	1	13	1	11	1	9	1	11	1	13	1	66	6
上南摩小	通常	3	1	4		2	1	1		3	1	1		14	3
南押原小	通常 知的	7	1	6	1	5	1	7		4	1	10		39	4
楡木小	通常 知的 自情	2	1	14	1	14	1	10	1	12	1	12	1	64	6
みなみ小	通常 知的 自情	23	1	22	1	17	1	21	1	21	1	20	1	124	6
栗野小	通常 知的 自情	9	1	17	1	16	1	8	1	18	1	22	1	90	6
清洲第一小	通常 知的	5	1	5	1	7	1	1		6	1	4		28	4
清洲第二小	通常	7	1	6	1	3	1	10		3	1	10		39	4
永野小	通常	2	1	5				3	1	7	1	3		20	3
粕尾小	通常 自情	9	1	3	1	3	1	6		2	1	8		31	4
通常 知的 肢体 自情		688 15 9	35 13 7	682 18 11	33 4 6	748 27 13	37 4 4	644 23 22	27 5 3	745 28 30	34 2 3	779 20 25	30 1 1	4286 131 110	196 28 24
合計		712	55	712	44	788	45	691	37	803	39	825	32	4531	252

イ 中学校

(令和3年5月1日現在)

学校名	種別	1年		2年		3年		計	
		児童数	学級数	児童数	学級数	児童数	学級数	児童数	学級数
東中	通常	292	9	278	8	267	8	837	25
	知的	8	3	3		6		17	3
	肢体			1	1			1	1
	自情			3	2	7		10	2
西中	通常	115	4	112	4	95	3	322	11
	知的	4	1	4	1	3		11	2
	難聴	1	1					1	1
	自情	3	1	3		6	1	12	2
北中	通常	122	4	143	5	148	5	413	14
	知的	1	1	7		4	1	12	2
	肢体	1	1					1	1
	自情	2	1	6		3	1	11	2
北犬飼中	通常	73	3	78	3	75	3	226	9
	知的	1	1			4		5	1
	自情	5	2	2		3		10	2
北押原中	通常	87	3	99	3	128	4	314	10
	知的	4	2	4		4		12	2
	自情	2	1	3		1		6	1
加蘇中	通常	9	1	14	1	11	1	34	3
	自情	1	1	1		1		3	1
板荷中	通常	10	1	12	1	15	1	37	3
南摩中	通常	10	1	23	1	18	1	51	3
	知的			1	1	2		3	1
南押原中	通常	24	1	22	1	26	1	72	3
	知的	1	1	1		2		4	1
	自情	3	1	3				6	1
栗野中	通常	33	1	65	2	41	2	139	5
	知的	1	1	3				4	1
	自情	1	1			1		2	1
通常	775	28	846	29	824	29	2445	86	
知的	20	10	23	2	25	1	68	13	
肢体	1	1	1	1			2	2	
難聴	1	1					1	1	
自情	17	8	21	2	22	2	60	12	
合計		814	48	891	34	871	32	2576	114

(4) 児童・生徒の転入転出状況

(転入) (単位:人)				(転出) (単位:人)			
性別	男	女	計	性別	男	女	計
小学校	24	21	45	小学校	9	13	22
中学校	3	4	7	中学校	4	2	6
計	27	25	52	計	13	15	28

(5) 教職員生活習慣病検診状況 (単位:人)

学校 \ 性別	定期健診	胃検診
小学校	188	40
中学校	136	30
計	324	70

(6) 小・中学校1年生心臓検診受診状況 (単位:人)

	対象人員	受診者数	受診率
小学校	712	712	100.0%
中学校	814	805	98.9%

(7) 災害共済給付発生状況 (単位:件)

月別 学校	4	5	6	7	8	9	10	11	12	1	2	3	計
小学校	6	4	0	1	9	8	11	5	11	7	0	14	76
中学校	5	4	0	12	8	15	22	7	7	5	0	13	98
計	11	8	0	13	17	23	33	12	18	12	0	27	174

(8) 要保護及び準要保護児童・生徒援助費支給状況

区 分	対象人員			金 額
	要保護	準要保護	小計	
小学校	4人	370人	374人	28,189,025円
中学校	10人	251人	261人	28,614,053円
計	14人	621人	635人	56,803,078円

(9) 特別支援教育就学奨励費支給状況

区 分	対象人員	金 額
小学校	186人	6,352,273円
中学校	106人	5,837,590円
計	292人	12,189,863円

(10) 主な教職員の研修等

ア 教員の指導力向上に向けた調査研究事業及び研修事業

- ・かぬま教育研究の日(授業力向上に向けた研修会)
- ・学習指導研修会
- ・教員2,3年目研修

イ その他の研修会

MIM研修会、Q-Uの活用(Q-U1stステージ、Q-Uを用いた学級経営研修会)、特別支援教育の推進(地域支援事業研修会、教育支援研修会、特別の教育課程に関する研修会)、人権教育研修会、新採人権教育研修会、児童・生徒指導担当者研修会、中学校生徒指導主事研修会、不登校対策担当者研修会、幼小連携のための研修会、市初任者等研修、市非常勤講師研修会、学校共同実施協議会、給食主任研修会

(11) 研究指定校等

- ・授業力向上事業・・・みどりが丘小（国）、さつきが丘小（算）、菊沢東小（体育）、東小（外）、中央小（道）、西中（道）、北押原小（特活）、北押原中（特活）、北中（全教科）

(12) 人権教育の推進

- ア 新採教職員人権教育研修会の開催→中止
- イ 人権教育推進委員会の開催
- ウ 人権教育に関する資料・教材「なかま」（小学校）・「仲間」（中学校）の作成と配布
- エ 児童生徒を対象とした人権教育講演会の実施

(13) 鹿沼市学生海外友好交流事業

令和3年度は、新型コロナウイルス感染症の影響により事業中止となった。

生涯学習課関係

1 社会教育関係

(1) 社会教育委員会議

期 日	場 所	内 容	出席者
6. 24	市民情報センター 子育て情報室	第1回社会教育委員会議 ・委嘱状の交付、委員及び職員紹介 ・正副委員長の決定 ・社会教育関係団体の補助金について	17名
書面 決議	—	第2回社会教育委員会議 ・令和3年度上半期の公民館等の事業実績報告及び下半期の公民館等の事業計画について	—
書面 決議	—	第3回社会教育委員会議 ・令和3年度下半期の公民館等の事業実績について	—

(2) 委員研修活動

名 称	期日	会 場	内 容	出席者
令和3年度栃木県社会教育委員協議会研修会	10. 20	オンライ ン	社会の新しい変化を踏まえた社会教育の方向性と推進のポイント	4名
第52回関東甲信越静社会教育研究大会東京大会	11. 11	東京	東京都内自治体のみ対象とし開催	—

(3) 社会教育関係団体補助

団 体 名	金 額 (円)
P T A連絡協議会	108,000
子ども会連合会	204,000
ボーイスカウト連絡協議会	81,000
合 計	393,000

(4) 家庭・地域における教育の推進

ア 市内34の小中学校において、学校支援ボランティアなどによる授業支援体制を推進している。現在は地域コーディネーターを養成し、各校への配置を目指している。

地域学校協働活動研修会を4回実施 受講者延べ103名

イ コミュニティ・スクール（学校運営協議会制度）について、令和3年度までに設立の5校、4年度設立予定の8校でコミュニティ・スクールを推進した。令和5年度設立予定の21校について、導入に向けた準備を実施した。

ウ 文部科学省の補助事業として、放課後子ども教室を市内6教室で実施した。

（学びステーション鹿沼、スマイルルーム、ワクワクおもしろ教室、北光コミスク・ねっと放課後子ども教室、池ノ森小放課後スクール、hohoemiクラブ）

実施回数206回 利用者数延べ2,414名

(5) 家庭教育充実事業

ア 家庭教育振興会への家庭教育学級の開催委託

(ア) 子育てスクール（家庭教育学級）

市内小・中学校、民間教育機関42学級において家庭教育学級を実施

学級生 937名 延べ参加人数 1,636名

(イ) 子育てゼミナール

コロナ禍により中止（各学級に資料を送付）

(ウ) 子育て交流のつどい

参加者209名

(エ) 家庭教育講演会

月 日	内 容	講 師	出席者
11/6	講話「子どもたちの基本的な生活習慣を 考える」～身につけ！活かし！輝く！ これからが本番です～ 対象：家庭教育学級生 場所：鹿沼市文化センター小ホール	東京成徳短期大学 大澤 洋美 教授	79名

イ 子育て支援

(ア) スマイルクラブ

乳幼児の成長発達に応じた家庭教育の支援

市内幼稚園、保育園の保護者を対象に10施設で実施

幼稚園 鹿沼幼稚園（書籍購入等）、聖母幼稚園5名、

鹿沼ひかり幼稚園23名

公立保育園 こじか保育園30名、西保育園19名、南保育園16名

民間保育園 青い鳥幼児園（書籍購入等）、津田保育園（書籍購入等）、

茂呂保育園8名、まなぶ保育園（書籍購入等）

(イ) 地域子育てボランティア支援

乳幼児を持つ親のための子育て支援事業を開催

身体測定と子育て相談、家庭教育の話

①ハートフルイン東部台（東部台コミュニティセンター） 8回 27組 65名

②子育てサロン「ポニー」（北押原コミュニティセンター） 1回 12組 31名

(ウ) 就学時健診時研修会（親学習プログラム）

小学校入学児をもつ保護者のための支援

市内15小学校で実施 172名

(エ) 「子育ての窓」「家庭教育学級学習の記録」発行

2 公民館

(1) 板荷地区公民館

事業名	事業の概要	対象	実施時期	参加者数	備考 共催団体等
子ども料理教室	料理を通して子どもたちの食への関心を養う。	小学生	8月	※新型コロナで中止	
とちぎの化石を探そう(県出前講座)	栃木県の化石や地層について学ぶ。	小中学生	8月	※新型コロナで中止	
女性学級(地区外研修)	くらしの知識や教養を高める。	女性	9月	※新型コロナで中止	
ハイキング	自然に親しみながら、健康な身体作りをする。	一般	9月	※新型コロナで中止	
板荷地区敬老会並びに高齢者交流会	高齢者のアトラクション等を通じて親睦を図りながら、地域住民のふれあいの輪を広げる。 →記念品配布のみ実施	高齢者	10月7日	※新型コロナで中止	板荷中学校
板荷地区市民体育祭	スポーツを通じて地区内住民の親睦交流を図る。	小学生から高齢者	10月17日	※新型コロナで中止	
チョークアート教室	黒板に色鮮やかなイラストを描くアート作品を作成する。	一般	10月25日	参加者 募集 10名 実績 9名 (男0、女9)	
板荷地区芸術作品発表会	自宅などで活動している方の作品や、公民館事業参加者の手作りの芸術作品を、広く地域の方々が鑑賞する機会として開催する。	幼児から高齢者	11月22日、23日	実績 93名 (男37、女56)	
女性学級(地区内研修)	健康についてのPRと地元で収穫した食材を使用したメニューを試食し、健康意識の向上を図る。	一般	11月23日	※新型コロナで中止	健康課
芸術作品ワークショップ	手作り作品(消しゴムはんこや板荷の木の実を使った置物)を作成する。	発表会来場者	11月23日	実績 26名 (男10、女16)	

竹ざる教室	地元で活躍する講師の技術の普及・伝承及び地域住民の交流も図る。	一般	12月2日	募集 8名 実績 8名 (男3、女5)	
フラワーアレンジメント	生花を飾って新年を迎える。	一般	12月27日	募集 16名 実績 16名 (男0、女16)	
図書の貸出し	図書の貸出により、市民の個別学習を支援する。	一般	通年	延べ 253冊 65名利用	
コミュニティセンターだよりの発行	地域住民限定情報誌各戸・公共施設等配布	全戸	毎月25日		

(2) 西大芦地区公民館

事業名	事業の概要	対象	実施時期	参加者数	備考 共催団体等
新緑ウォーキング	新緑の中を高山植物を見ながら健康づくりと参加者の交流を図る目的とする。 (井戸湿原周辺)	一般	5月30日	実績 25名 (男9、女16)	西大芦地区活性化事業推進協議会
紅葉ウォーク	古峰ヶ原高原の紅葉の満喫と参加者の親睦交流及び体力向上	一般	10月24日	実績 23名 (男7、女16)	西大芦地区活性化事業推進委員会、スポーツ協会西大芦支部
秋の花 寄せ植え教室	お花の寄せ植えを楽しむ。	一般	10月28日	実績 13名 (男1、女12)	
フラワーアレンジメント教室	クリスマスからお正月にかけての花材を使ってアレンジメントを楽しむ。	一般	12月17日	実績 10名 (男1、女9)	
こんにゃく作り教室	地元特産のこんにゃく玉を利用し、こんにゃく作りを楽しむ。	一般	12月18日	実績 17名 (男8、女9)	西大芦地区活性化事業推進委員会
いきいき講座 そば打ち教室	年末を迎えるにあたり、年越しそば打ちの体験をする。	団塊の世代の男女	12月22日	実績 11名 (男9、女2)	
寄せ植え教室	お花の寄せ植えを楽しむ。	一般	12月23日	実績 8名 (男0、女8)	
春の花 寄せ植え教室	明るい色の春の花で寄せ植えを楽しむ。	一般	3月3日	実績 11名 (男0、女11)	

図書の貸出し	図書の貸出しにより、市民の個別学習を支援する。	一般	通 年	延べ 57 冊 25 名利用	
コミュニティセンターだよりの発行	地域住民限定情報誌各戸・公共施設等配布	全戸	毎月 25 日	約 300 戸	

(3) 加蘇地区公民館

事業名	事業の概要	対象	実施時期	参加者数	備考 共催団体等
星空観望会	天体望遠鏡で夏の星空を観察する。(雨天だったため、工作を実施)	一般	7 月 15 日	実績 11 名 (男 6、女 5)	
体協ハイキング	県内外の風光明媚な山岳をハイキングすることで、地域の親睦と健康の増進を図る。	一般	10 月 12 日	※新型コロナで中止	
フラワーアレンジメント教室	生花を飾って新年を迎えよう。	一般	12 月 28 日	実績 19 名 (男 0、女 19)	
コーヒーハンドドリップ教室	コーヒー豆の手網焙煎体験とハンドドリップコーヒーのおいしい入れ方を学ぼう。	一般	2 月 28 日	実績 5 名 (男 1、女 4)	
図書の貸出し	図書の貸出しにより、市民の個別学習を支援する。	一般	通 年	延べ 114 冊 32 名利用	
コミュニティセンターだよりの発行	地域住民限定情報誌各戸・公共施設等配布	全戸	毎月 25 日		

(4) 北犬飼地区公民館

事業名	事業の概要	対 象	実施時期	参加者数	備考 共催団体等
寄せ植え教室	季節の花の寄せ植え教室	地区 住民	6 月 27 日	募集 10 名 実績 10 名 (男 0、女 10)	
夏休み子ども事業ダンボールクラフト	段ボールのキットを使って「バイク」を作り、ものづくりの楽しさを味わう。 (オンライン)	小 学 生 の 親 子	7 月 22 日	募集 6 組 実績 6 組 (男 9、女 7)	

夏休み子ども事業 クラフトテープでお道具箱を作ろう	クラフトテープでお道具箱を作り、「蓋」に絵を描いたり、シールやビーズで飾り付けをする。	小学生	8月21日	募集 8名 実績 6名 (男1、女5)	
健康体操教室	「楽しく体を動かそう！コロナ自粛による運動不足を解消しましょう」と題し、簡単にできる体操をする。	地区住民	11月12日	実績 14名 (男0、女14)	食生活改善推進員会北犬飼支部
うどん打ち教室	うどんの打ち方を学ぶ。	一般	11月16日	実績 8名 (男1、女7)	
クリスマスハーフリース作り	玄関ドアやお部屋を飾る「クリスマスリース」を作る。	一般	11月25日	実績 13名 (男1、女12)	
そば打ち教室	そばの打ち方を学ぶ。	地区住民	12月2日	実績 10名 (男3、女7)	北犬飼地区福祉活動推進協議会
粘土で干支の置物作り	紙粘土で干支の「寅」を作り、ビーズやフェルトで飾り付けをした縁起物の置物を作る。	小学生	12月18日	実績 11名 (男4、女7)	
お正月用寄せ植えリース教室	季節の花で玄関を華やかに演出する「お正月用の寄せ植えリース」を作る。	一般	12月25日	実績 20名 (男0、女20)	
おはなし会	カリブによる大型絵本等の読み聞かせで本に親しみを持つ。	地区 幼児・小学生	12月27日	実績 15名 (男10、女5)	北犬飼地区福祉活動推進協議会
健康体操教室	「楽しく体を動かそう！コロナ自粛による運動不足を解消しましょう PART2」と題し、簡単にできる体操をする。	地区住民	3月11日	※新型コロナで中止	食生活改善推進員会北犬飼支部
図書館の貸し出し	図書館の貸出により、市民の個別学習を支援する。	地区住民	通年	延べ 78冊 33名利用	
コミュニティセンターだより発行	地域住民限定情報誌各戸・公共施設等配布	地区住民	毎月25日		

(5) 南摩地区公民館

事業名	事業の概要	対象	実施時期	参加者数	備考 共催団体等
ふれあい学習 農園	稲作を通して異年齢間の交流を図るとともに、農業に対する認識を深める。	未就学児から高齢者	5月29日 (田植え)	延べ72名	ふれあい農園
			10月9日 (稲刈り)	※新型コロナのため関係者のみで実施	
高齢者教室	災害が起きたときの行動について	高齢者	6月29日	延べ16名 (男6、女10)	
	七夕飾り作製 (保育園交流事業の代替え)		7月2日	延べ11名 (男4、女7)	
	出前講座 ・野生鳥獣対策について ・ごみの分け方・出し方		8月29日	※新型コロナで中止	
	わらでっぼう作製 (保育園交流事業の代替え)		10月10日	延べ12名 (男4、女8)	
女性学級	介護予防の体操	成人女性	5月27日	実績 29名	
	出前講座 ・防災について		6月24日	実績 20名	
	防犯講話		9月29日	※新型コロナで中止	
手づくりおやつ教室	黒糖・かぼちゃまんじゅうを作る。	小学生から成人	7月10日	延べ8名 (男0、女8)	
夏休み学習室 開放	公民館の空いている部屋(研修室・会議室等)を学習の場として無料開放する。(土・日を除く。)	小学生から高校生	7月27日から8月26日の平日	利用者0名 ※貸館停止につき8月8日から中止	
なんま音楽とお話の夕べ	南摩のかると取り、南摩小 KLV によるパネルシアター等	地域住民	8月中旬の週休日	※新型コロナで中止	コミュニティ推進協議会
南摩のほしぞらさんぽ	身近な場所で観望会を実施し、星の魅力、地区の魅力を堪能してもらう。	未就学児から中学生	11月20日	実績 14名 (男8、女6)	文化センター

女性学級	新型なんまん焼きを作り、地元オリジナルキャラクターの浸透と参加者同士の交流を深める。	成人女性	11月頃	※新型コロナで中止	なんまん本舗
なんまんフォトコンテスト	Instagramで「#なんまんフォト」をつけて南摩で撮影した写真やなんまんの写真を投稿してもらうことで、地区の魅力をPRする。	地域住民及び南摩地区に訪れた方	12月1日から1月31日まで	40件	コミュニティ推進協議会
ふれあい学習農園	稲作を通して多世代の交流を図るとともに、農業に対する認識を深める。	未就学児から高齢者	12月5日(収穫祭)	※新型コロナで中止	ふれあい農園、南摩地区青少年育成市民会議
そば打ち教室	ヘルシーな地元産のそば粉を使ったそば打ち	成人	12月15日及び2月中旬	※新型コロナで中止	南摩地区福祉活動推進協議会
お正月フラワーアレンジメント教室	お正月らしい植物を使ってアレンジメントを制作	成人	12月20日	実績 3名(男0、女3)	
南摩フェスティバル	作品等の発表の場。イベントを通して世代間の交流を図る。	地域住民	1月下旬	※新型コロナで中止	南摩地区コミュニティ推進協議会
高齢者教室	おもちゃを使ったゲーム大会で頭の体操をする。	高齢者	2月中旬	※新型コロナで中止	南摩地区老人クラブ連合会
南摩地区自主活動団体等紹介事業	地区内の自主活動団体や小中学校のスポーツ少年団及び部活動等の活動及びお知らせを、コミセンだより等の情報伝達媒体を通して地域住民に紹介する。	地域住民及び地区内で活動する団体(者)	随時	1件	
図書の貸出し	図書の貸出しにより、市民の個別学習を支援する。	一般	通年	延べ 111冊 54名利用	図書館
コミュニティセンターだよりの発行	地域住民限定情報誌各戸・公共施設等配布	全戸	毎月25日		

なんまん通信の発行	小中学生向けのコミセンだより 学校を通じて全児童生徒・教員に配布。地域の情報を直接子どもたちに伝えることで、地元愛の醸成を図る。	地区内小中学生	毎月 25 日	延べ 7 回発行	地区内小中学校
-----------	---	---------	---------	----------	---------

(6) 南押原地区公民館

事業名	事業の概要	対 象	実施時期	参加者数	備考 共催団体等
グラウンドゴルフ大会	高齢者の親睦と健康増進を図る。	高齢者	5 月末	※ 新型コロナで中止	
輪投げ大会	高齢者の親睦と健康増進を図る。	高齢者	5 月末	※ 新型コロナで中止	
ハーバリウム教室	ドライフラワーをボトルに入れ、オイルを注いだハーバリウムを作成する。	一般	6 月 29 日	募集 10 名 実績 8 名 (男 2、女 6)	
夏休みこども工作教室	粘土でスイーツや海の生き物を作り牛乳パックに飾り付ける。作る楽しさと夏休みの思い出作りを手伝う。	小学生	8 月 2 日	※ 新型コロナで中止	
パン作り教室	手ごねパンを作り、外食や買って食べるのではなく自分で作る楽しみを知り、地域の人との交流を図る。	一 般	10 月中旬	※ 新型コロナで中止	
そば打ち教室	地域の人材発掘を目的として、そば打ち教室を開催する。	一般	12 月中旬	※ 新型コロナで中止	
ちりめん細工教室	地域の人材発掘を目的として、ちりめん細工教室を開催する。	一般	1 月 19 日	※ 新型コロナで中止	
お菓子作り教室	地域の人材発掘及び親子間の交流を目的とし、お菓子作り教室を開催する。	一般 高齢者	2 月上旬	※ 新型コロナで中止	
南押原文化祭	地区内住民の創作活動作品を展示し、地域住民の交流を図る。	地区内 一般	2 月 19・20 日	※ 新型コロナで中止	南押原 コミュニティ 推進協議会

南押原史跡巡りウォーキング	千葉県三ゆかりの地などを巡り、史跡学習を通じて郷土理解を深めながら、地区住民の交流と健康増進を図る。	一般	2月20日	※新型コロナで中止	南押原コミュニティ推進協議会、スポ協南押原支部
図書の貸出	地域住民を対象とした図書貸出サービス	一般	通年	延べ 140冊 56名利用	
コミュニティセンターだよりの発行	地区住民宛情報誌各戸・公共施設等配布	全戸	毎月25日		

(7) 東大芦地区公民館

事業名	事業の概要	対象	実施時期	参加者数	備考 共催団体等
星空観望会	天体望遠鏡で秋の星空観察をする。	一般・子ども	11月18日	実績 6名 (男2、女4)	
フラワーアレンジメント教室	お正月のアレンジ	一般	12月22日	実績 8名 (男0、女8)	
リース作り教室	ミモザのリースを作成する。	一般	2月16日	実績 8名 (男0、女8)	
春の寄せ植え教室	球根植物の寄せ植え	一般	3月12日	実績 13名 (男0、女13)	
図書の貸出	図書の貸出により、市民の個別学習を支援する。	一般	通年	延べ18冊 14名利用	
コミュニティセンターだよりの発行	公民館事業のお知らせと募集案内、地域情報の提供	地区住民	毎月25日		

(8) 菊沢地区公民館

事業名	事業の概要	対象	実施時期	参加者数	備考 共催団体等
菊沢地区のふるさとめぐり	喜久澤神社など地区内の史跡をめぐる。	一般	6月20日	※新型コロナで中止	鹿沼史談会
家族で考え☆備える防災教室	家族で、楽しみながら防災意識を高める。	小学生と保護者	7月31日から 8月1日	実績 小学生 7名 (男4、女3) 保護者 5名 (男2、女3)	菊沢きずなプロジェクト、生涯学習課
まごあぐうす人形劇	「まごあぐうす」による人形劇を鑑賞する。	幼児から一般	8月3日	※新型コロナで中止	

シルバー講座 (3回シリーズ) ①介護保険制度について	介護保険制度について学ぶ。	高齢者	9月28日	※新型コロナで中止	菊沢地区老人クラブ連絡協議会
避難所体験教室	防災に関する講話や、災害時に役立つ物品づくり、テント設営、非常食の作り方などを行う。災害時に役立つ道具の使い方をゲーム形式で体験する。	菊沢西小 4年生	10月12日	実績 10名 (男6、女4)	菊沢きずなプロジェクト、 菊沢西小学校
健康体操教室	心と体の健康ストレッチ教室	一般	10月26日	実績 6名 (男0、女6)	食生活改善推進員菊沢支部
シルバー講座 ②認知症サポーター養成講座	認知症に対する正しい知識を持ち理解を深める。	高齢者	10月26日	鹿老連イベントと日程が重なったため中止	菊沢地区老人クラブ連絡協議会
シルバー講座 ③リフレッシュ教室	寝たきりにならないよう、いつまでも生き生き、はつらつと暮らすための健康づくりを学ぶ。	高齢者	11月16日	実績 26名 (男7、女19)	菊沢地区老人クラブ連絡協議会
菊沢防災体験大作戦第6章	楽しく学ぶ体験コーナー、防災展示室リニューアルお披露目式、地域防災専門家による基調講演	地域住民 一般参加	11月28日	実績 201名 (男137、女64)	菊沢地区コミュニティ推進協議会、 菊沢きずなプロジェクト
菊沢地区青少年健全育成研修会	地域防災専門家による基調講演(菊沢防災体験大作戦第6章に編入)	一般	11月28日	実績 77名 (男56、女21)	菊沢地区青少年育成市民会議
そば打ち教室	そばの打ち方を学ぶ。	一般	12月7日	実績 10名 (男4、女6)	
フラワーアレンジメント教室	お正月のアレンジ	一般	12月28日	実績 8名 (男0、女8)	
ほしぞらさんぽ	天体観測をしよう。	一般	1月7日	実績 7名 (男3、女4)	

寄せ植え教室	春の寄せ植えを作る。	一般	2月22日	実績 14名 (男0、女14)	
菊沢でオーストラリアを満喫！オンラインツアー	オーストラリア・ニューカッスルから生配信講座を開き、旅行気分を楽しむとともに、世界をもっと身近に感じる。	一般	2月26日	実績 16名 (男5、女11)	
図書の貸出	図書の貸出により、市民の個別学習を支援する。	一般	通年	延べ 70冊 25名利用	
コミュニティセンターだよりの発行	公民館事業の案内や募集及び地域や市の情報提供を行う。	地区住民	通月25日		

(9) 北押原地区公民館

事業名	事業の概要	対象	実施時期	参加者数	備考 共催団体等
夏の寄せ植え教室	夏を彩る花の寄せ植えを作る。	一般	6月30日	実績 8名 (男0、女8)	
オンラインでダンボールクラフト教室	オンラインリモートで講座を実施。親子でダンボールキットのワゴン車を作る。	小学生と保護者	7月28日	実績 11名 (男8、女3)	
ダンボールで作る引き出し小物入れ	夏休みに子どもを対象とした工作教室。ダンボールの小物入れを作る。	小学生	7月31日	※新型コロナで中止	
粘土で額タイプの貯金箱作り	夏休みに子どもを対象とした工作教室。紙粘土で額に飾り付けて貯金箱を作る。	小学生	8月22日	※新型コロナで中止	
冬の寄せ植え教室	クリスマス用の花の寄せ植えを作る。	一般	12月1日	実績 13名 (男0、女13)	
ハーバリウム教室	瓶にドライフラワーを入れ、オイルを注いだハーバリウムを作る。	一般	12月21日	実績 6名 (男0、女6)	
書道教室	小学生を対象にした書道教室	小学生	12月26日	実績 7名 (男0、女7)	
千支を作る	小学生を対象にした工作教室	小学生	1月10日	実績 11名 (男7、女4)	

図書の貸出し	図書の貸出しにより、市民の個別学習を支援する。	一般	通 年	延べ 63 冊 29 名利用	
コミュニティセンターだよりの発行	公民館事業のお知らせと募集案内。地域情報の提供	全戸	毎月 25 日		

(10) 東部台地区公民館

事業名	事業の概要	対象	実施時期	参加者数	備考 共催団体等
親子ハートフルクラブ	幼児期の子育てについて学習する。 8、9、2、3月はコロナによる休館のため中止	0歳から未就学児とその保護者	4月21日 5月19日 6月16日 7月21日 10月20日 11月17日 12月15日 1月19日	実績 16名 (男3、女13) 実績 9名 (男1、女8) 実績 19名 (男3、女16) 実績 20名 (男5、女15) 実績 8名 (男0、女8) 実績 18名 (男2、女16) 実績 12名 (男2、女10) 実績 12名 (男0、女12)	東部台子育てはぐくみ隊
梅干し教室	本格的な梅干しを手作りする。	一般		※新型コロナで中止	
ほしぞらさんぽ	土星の観察等をすぼ	小学生以上		※新型コロナで中止	東部台地区青少年育成市民会議
夏休み親子クッキング教室	簡単に作れて親子で楽しめるレシピを料理する。	保護者小学生		※新型コロナで中止	食生活改善推進員会東部台支部
健康づくり講座	生活習慣病を予防しよう(脳梗塞、ガン)	高齢者		※新型コロナで中止	
男の料理教室と健康相談について	ヘルシーな塩分控えめで楽しい料理を作って、心と体の健康について話す。	一般男性		※新型コロナで中止	食生活改善推進員会東部台支部

アロマワックスバー&カッティングボードアレンジ教室	人気のインテリアアイテムの作成体験	一般	12月10日	実績 6名 (男0、女6)	
フラワーアレンジメント教室	クリスマスからお正月まで飾れるアレンジメントを作る。	一般	12月14日	実績 10名 (男0、女10)	
ハンドクリーム&アロマ石鹸教室	アロマが香るハンドクリームと石鹸を作る。	一般	12月20日	実績 16名 (男0、女16)	
子どもおもち作り教室	お正月用の、のしもちと鏡餅を作り交流を図る。	小学生 (親子も可)		※新型コロナで中止	食生活改善推進員会東部台支部
多肉植物寄せ植え教室	多肉植物の寄せ植えを楽しむ。	一般	2月25日 2部制	昼の部 実績 8名 (男0、女8) 夜の部 実績 10名 (男1、女9)	
ミモザのスワッグ教室	ミモザを中心にスワッグ(花束)を楽しむ。	一般	2月28日	実績 9名 (男0、女9)	
こんにゃく作り教室	鹿沼名物のこんにゃくを作る。	一般		※新型コロナで中止	
ヘルシースイーツ教室	低カロリーで健康的なスイーツを作る。	一般		※新型コロナで中止	
東部台まちかどギャラリー	公民館ロビーを開放し、利用者の作品を展示する。	一般	通年	団体5 個人1名	
図書の貸出し	図書の貸出し	一般	通年	延べ 8冊 6名利用	
MYタウン通信の発行	公民館事業のお知らせと募集案内、地域情報の提供	地域内及び千渡の一部世帯	毎月25日	約5,100世帯分	

(11) 栗野地区公民館

事業名	事業の概要	対 象	実施時期	参加者数	備考 共催団体等
しめ縄リース 作り教室	しめ縄と花材等を使ったナチュラルモダンなリースを作成する。	一般	12月23日	実績 20名 (男0、女20)	栗野・粕尾・永野・清洲地区公民館
お正月のフラワーアレンジメント教室	お正月向けのフラワーアレンジメントを作成する。	一般	12月27日	実績 25名 (男0、女25)	栗野・粕尾・永野・清洲地区公民館
親子ケーキ作り教室	親子でおひな様ケーキをデコレーションする。	地区小学生と保護者	1月20日	※新型コロナで中止	栗野地区青少年育成市民会議
ハーバリウム教室	自分好みの花材などを組み合わせたハーバリウムを作成する。	一般	1月28日	実績 13名 (男0、女13)	栗野・粕尾・永野・清洲地区公民館
多肉植物寄せ植え教室	冬場でも室内で手軽に楽しめてインテリアにもなる多肉植物の寄せ植えを作成する。	一般	2月15日	実績 22名 (男0、女22)	栗野・粕尾・永野・清洲地区公民館
春のガーデニング教室	春の花を使って寄せ植えを作る。	一般	3月14日	実績 24名 (男0、女24)	栗野・粕尾・永野・清洲地区公民館
図書の貸出	一般・児童書の貸出	一般	通 年	延べ 15冊 15名利用	
コミュニティセンターだよりの発行	地域及び公民館事業に関する情報を提供し、生涯学習の啓発に努めます。	全戸	毎月25日		

(12) 粕尾地区公民館

事業名	事業の概要	対 象	実施時期	参加者数	備考 共催団体等
しめ縄リース教室	しめ縄と花材等を使ったナチュラルモダンなリースを作る。	一般	12月23日	実績 20名 (男0、女20)	栗野・粕尾・永野・清洲地区公民館
お正月のフラワーアレンジメント教室	お正月向けのフラワーアレンジメントを作る。	一般	12月27日	実績 25名 (男0、女25)	栗野・粕尾・永野・清洲地区公民館
ハーバリウム教室	ガラスのボトルに好きなドライフラワーを入れてハーバリウムを作る。	一般	1月28日	実績 13名 (男0、女13)	栗野・粕尾・永野・清洲地区公民館

多肉植物寄せ植え教室	冬場の緑の少ない時期に室内に癒しを与える多肉植物の寄せ植えを作る。	一般	2月15日	昼の部・夜の部計 実績 25名 (男0、女25)	栗野・粕尾・永野・清洲地区公民館
ガーデニング教室	春にぴったりの寄せ植えを作る。	一般	3月14日	実績 24名 (男0、女24)	栗野・粕尾・永野・清洲地区公民館
図書の貸出し	一般・児童図書の貸出し	一般	通年	延べ 3冊 3名利用	
コミュニティセンターだよりの発行	地域住民限定情報誌各戸・公共施設等配布	全戸	毎月25日		

(13) 永野地区公民館

事業名	事業の概要	対象	実施時期	参加者数	備考 共催団体等
夏休み！ 公民館教室	ダンボール工作や縁日広場などを通して、子ども同士の交流を図るとともに、子どもの興味関心を高める。 (ダンボール工作、防災講座、宿題指導、縁日広場)	永野 小学校 児童	7月29日	実績 15名 (男2、女13)	
ふれあいコンサート	世代間交流と音楽に親しむことを目的とした、ピアノとバイオリンのコンサート	小学生及び一般	11月5日	実績 64名 (男24、女40)	永野地区青少年育成市民会議・永野地区福祉活動推進協議会
しめ縄リース作り教室	しめ縄と花材等を使ったナチュラルモダンなリースを作る。	一般	12月23日	実績 20名 (男0、女20)	栗野・粕尾・永野・清洲地区公民館
お正月のフラワーアレンジメント教室	お正月向けのフラワーアレンジメントを作る。	一般	12月27日	実績 25名 (男0、女25)	栗野・粕尾・永野・清洲地区公民館
ハーバリウム教室	ガラスのボトルに好きなドライフラワーを入れてハーバリウムを作る。	一般	1月28日	実績 13名 (男0、女13)	栗野・粕尾・永野・清洲地区公民館
多肉植物寄せ植え教室	冬場の緑の少ない時期に室内に癒しを与える多肉植物の寄せ植えを作る。	一般	2月15日	実績 25名 (男0、女25)	栗野・粕尾・永野・清洲地区公民館

暮らし彩る手縫いの和小物教室	和布を使って、「トラの親子」の縫い方を学ぶ。	一般	2月17日 3月3日	実績 8名 (男0、女8)	
ガーデニング教室	春にぴったりの寄せ植えを作る。	一般	3月14日	実績 24名 (男0、女24)	栗野・粕尾・永野・清洲地区公民館
図書の貸し出し	一般・児童図書の貸し出し	一般	通年	延べ 197冊 66名利用	
コミセンだよりの発行	地域住民限定情報誌各戸・公共施設等配布	全戸	毎月25日発行		

(14) 清洲地区公民館

事業名	事業の概要	対象	実施時期	参加者数	備考 共催団体等
春のガーデニング教室	春をテーマに寄せ植えを作る。花についての知識を学ぶ。	一般	4月18日	実績 9名 (男3、女6)	
しめ縄リース作り	しめ縄と花材等を使ったナチュラルモダンなリースを作る。	一般	12月23日	実績 20名 (男0、女20)	栗野・粕尾・永野・清洲地区公民館
お正月のフラワーアレンジ教室	お正月向けのフラワーアレンジメントをつくる。	一般	12月27日	実績 25名 (男0、女25)	栗野・粕尾・永野・清洲地区公民館
ハーバリウム教室	ガラスのボトルに好きなドライフラワーを入れてハーバリウムを作る。	一般	1月28日	実績 13名 (男0、女13)	栗野・粕尾・永野・清洲地区公民館
多肉植物寄せ植え教室	冬場に緑の少ない時期に室内に癒しを与える多肉植物の寄せ植えを作る。	一般	2月15日	昼の部・夜の部計 実績 25名 (男0、女25)	栗野・粕尾・永野・清洲地区公民館
ガーデニング教室	春にぴったりの寄せ植えを作る。	一般	3月14日	実績 24名 (男0、女24)	栗野・粕尾・永野・清洲地区公民館
図書の貸し出し	一般・児童図書の貸し出し	一般	通年	延べ 6冊 3名利用	
コミセンだよりの発行	地域住民限定情報誌各戸・公共施設等配布	全戸	毎月25日発行		

3 鹿沼市視聴覚ライブラリー

(1) 教材の現有数と貸出状況

ア 教材現有数

名 称	数 量	備 考
16ミリフィルム	828本	貸出には、16ミリ映写機技術修得証明書が必要
ビデオテープ	1,130本	

イ 種類別・月間貸出状況

種 類	月												合計
	4	5	6	7	8	9	10	11	12	1	2	3	
16ミリフィルム	2	4	3	5	8	7	5	2	17	2	4	6	65
ビ デ オ	0	0	0	0	5	0	0	0	0	0	0	0	5
合 計	2	4	3	5	13	7	5	2	17	2	4	6	70

ウ 機関別貸出状況

機 関 名	本 数
小学校	0本
中学校	0本
公民館・図書館・行政・高校	0本
幼稚園・保育園/所・児童館	38本
団体・個人	22本
計	60本

4 委託事業

(1) 文化施設維持管理経費

市民情報センター及び文化活動交流館の管理運営について、指定管理者に委託した。

ア 委託先 宮ビルサービス株式会社

イ 委託内容

- (ア) 施設等の維持管理に関すること。
- (イ) 施設の利用に関すること。
- (ウ) 使用料の収納に関すること。

ウ 委託料

宮ビルサービス株式会社 68,035,000円

5 施設の利用人数（市民情報センター・文化活動交流館）

単位／人

区 分	4月	5月	6月	7月	8月	9月
情報センター	4,551	6,386	7,148	7,589	3,291	3,273
交流館	1,961	2,486	2,394	1,587	1,196	929

区 分	10月	11月	12月	1月	2月	3月	合計
情報センター	7,081	6,351	6,500	5,454	3,288	3,616	64,528
交流館	2,919	3,865	4,555	1,699	1,869	2,082	27,542

6 学習振興関係

(1) かぬま生涯学習大学の推進

ア かぬま生涯学習大学の管理・運営

- (ア) 講座一覧の発行 年2回
- (イ) 講座数 360講座
- (ウ) 受講人数 3,760名

イ 「リモートで広がる学びの輪」の実施

新型コロナウイルス感染防止のために中止となった「かぬま学びフェスティバル2021」の代替事業として、生涯学習総合情報誌および動画にて生涯学習団体および活動の紹介をした。動画は鹿沼ケーブルテレビで放映された。

(2) かぬま21世紀「学びのまち」の推進

ア かぬままちづくり出前講座

- (ア) メニュー数 59講座
- (イ) 利用件数 36件
- (ウ) 受講人数 1,071名

イ 生涯学習情報、講師・指導者情報の提供

(ア) 市民編集員が主体となって編集する「myらいふ」と、かぬま生涯学習大学講座一覧を統合した鹿沼生涯学習総合情報誌を年2回発行し、生涯学習の啓発、各種学習情報の提供等に努めた。

(イ) 講師・指導者の情報を指導分野・指導対象等に整理・分類し、インターネットや冊子により検索できるようにした。

ウ 学習機会の提供

(ア) 成人・中高年対象事業

教養・健康・ボランティア等の講座を通して、生きがいの充足や地域活動への参加のきっかけづくりになるように、幅広く様々な学習機会を提供した。

事業名	事業の概要	対象	実施時期	延べ受講者数
地域デビュー講座 「版画のまち鹿沼で美術を楽しもう」 (3回シリーズ)	関心のある分野の知識を深め、地域社会へ踏み出す機会づくり(版画)	成人	10月3日 11月7日 12月12日	24名
どんとこい実年 「ふるさと鹿沼体験講座」 (3回シリーズ)	鹿沼の魅力再発見と仲間づくり(コケ玉・ダンス・クラフトバンド工作)	成人 (中高年)	6月22日 7月27日 11月16日	42名
さあ! あなたの番です!! 「おうち時間を愉しもう」 (3回シリーズ)	コロナにより家での時間が多くなった中高年に、余暇活動を提案する。(収納講座・パステル画・多肉植物寄せ植え)	成人	7月16日 10月8日 10月29日	37名

(イ) 親子対象事業

様々な体験学習を通して自主性・主体性を養い、自立心のある子どもの成長と助け合う心を育み、さらに郷土鹿沼の良さを身につけることを目的に開催した。

事業名	事業の概要	対象	実施時期	延べ受講者数
親子体験学習 体力編 「超カンタン！姿勢が良くなるポールウォーキングにトライ!!」	ポールを使い歩くことで正しい姿勢と体の軸の関係を知り、身体と健康について学ぶ。	小学生と保護者	12月11日	2組4名
親子体験学習 食育編 「鹿沼産のいちごでジャムを作ろう」	健康で豊かな生活が送れるように、親子で食について理解を深める。	小学生と保護者	5月23日	5組11名
親子体験学習 食育編 「親子で学ぼう！お箸の持ち方と食事マナー」	箸の歴史や文化、国々の話から理解を深め、正しい箸の持ち方や食事マナーを体験する。	小学生と保護者	6月13日	5組16名
親子体験学習 ものづくり編 「ハロウィンかぼちゃのお菓子かごを作ろう」	テープ状のクラフトバンドを編んでかごを作る。	小学生と保護者	10月31日	5組14名
親子体験学習 ものづくり編 「三日月形のクリスマスリースを作ろう」	協力してクリスマスリースを作ることで、コミュニケーションを深める。	小学生と保護者	11月13日	7組17名
親子体験学習 夏休み編 「家族で考え☆備える防災教室」(2回シリーズ)	防災ゲームや防災グッズ作りを通して、楽しみながら防災意識を高める。	小学生と保護者	7月31日 8月1日	8組20名
親子体験学習 行事編 「くす玉やお星さまを折って七夕を飾ろう」	くす玉作りを通して折紙の多彩な魅力を伝える。折紙や願い事を笹に飾り付け、行事の楽しさを味わう。	小学生と保護者	7月4日	6組13名

(ウ) ウィークエンド体験事業

中高年(高齢者)が講師となり、持っている知識・技術・経験などを活かして、子どもたちが様々な体験ができる場として、料理・各種創作体験講座を週末に開催した。

- a 開設数 12回
b 参加人数 111名

エ 生涯学習活動団体等との協働・支援事業

(ア) かぬまマイ・カレッジ

かぬま生涯学習大学における市民主催講座の仲介事業を委託

- a 講座数 197講座を計画、うち125講座を開催した。
b 受講者数 731名

(イ) 一時保育の実施

子育て中の親の学習機会を支援するため、講座・教室・講演会等の時間中、乳幼児を一時的に預かる。「鹿沼ファミリー劇場」に委託

- a 保育回数 25回
- b 保育児童数 延べ52名
- c スタッフ数 延べ57名

(ウ) おはなし会の開催

「おはなしと人形劇のまざあぐうす」におはなしと人形劇の公演及び人形劇講習会の開催を委託

- a 開設回数 公演 10回、講習会 0回
- b 参加者数 公演601名、講習会0名

(エ) 待機スペース運営事業

栗野地区の小学校で、低学年の授業終了後、高学年の授業が終了するまでの間ボランティアが児童とその間の時間を過ごす。

- a 開設校 栗野地区4小学校
- b 参加児童数 延べ1,322名

7 青少年関係

(1) 青少年育成環境浄化推進事業

- ア 青少年育成市民会議を中心に、青少年を取り巻く有害な社会環境の浄化推進に全市をあげて取り組んだ。
- イ 青少年のたまり場となる書店、コンビニエンスストアをはじめ有害図書等を販売及びレンタルするビデオ店等の立入調査を県と合同で実施した。
- ウ 各地区に対して「家庭の日」推進事業の取り組み支援を行った。

(2) 青少年指導センターの活動状況

ア 街頭指導実施状況

回数	従事者内訳 (延人数)					現場の注意指導少年数 ()は女子内数
	市の職員		警察職員	少年指導員	計	
	センター職員	市教委職員				
415回	0人	0人	15人	1,041人	1,056人	0人 (0人)

(3) 青少年健全育成事業

ア 研修会

- (ア) 期 日 令和3年11月7日(日) 【※新型コロナで中止】
- (イ) 第1部 少年の主張発表
第2部 講演会
- (ウ) 場 所 市民情報センター 5階マルチメディアホール

(4) 青年の社会参加促進事業

成人の日関連事業

ア 記念式典

(ア) 日 時 令和4年1月9日(日)

(イ) 場 所 市民文化センター

(ウ) 参加者

性別	対象者	出席者	出席率
男	500人	363人	72.6%
女	510人	338人	66.2%
計	1,010人	701人	69.4%

イ はたちの座談会

(ア) 期 日 令和4年1月22日(土)

(イ) 会 場 酒場食堂 イナリノトナリ(鹿沼市上材木町)

(ウ) 参加者 新成人者7名(司会含む)・市長・教育長

ウ 成人の日2022実行委員会

市内在住勤務の18歳～21歳の青年63名による実行委員会を組織し、成人の日関連全事業の企画、運営スタッフとして実施にあたった。

(5) 青少年対象事業

ア 鹿沼市子ども会連合会の運営と事業の開催

(ア) 第33回リーダー養成研修会(8/9～10) ※新型コロナで中止

(イ) 第35回子どもが描く絵画展 応募561点(10/30～31)

(ウ) 第35回子どものつどい～目指せ!なぞとき鹿沼マスター～(11/12提出〆切)

(エ) 共同創作活動 2地区

(オ) 指導者研修会(5/16)

(6) 安全安心な学校づくり事業

No.	期 日	事 業 名	場 所
1	令和3年 5月25日	役員会	※新型コロナで中止
2	5月25日	総 会	書面開催
3	5月28日	事務担当者会議	書面開催
4	6月24日	第1回青色防犯パトロール講習会 37名	情報センター
5	8月下旬	第1回 鹿沼市スクールガード・リーダー 連絡会議	※新型コロナで中止
6	10月27日	第2回青色防犯パトロール講習会	※新型コロナで中止
7	令和4年 2月上旬	第2回 鹿沼市スクールガード・リーダー 連絡会議	※新型コロナで中止
8	2月下旬	推進本部会議	※新型コロナで中止

(7) 青少年対象事業

青少年の社会参加と様々な体験活動を通して交流を深めてもらうことを目的に開催した。

事業名	事業の概要	対象	実施時期	受講者数
青少年ボランティアリーダー教室	ボランティア活動の中心的な役割を果たすリーダーを養成する。	中高生 ～ 30歳以下	6月6日～ 7月25日 計5回 ※新型コロナで 第6・7回 中止	19名

令和3年度 市民情報センター・文化活動交流館施設利用件数及び使用料実績

施設 月区分	マルチメディア ホール		研修室		子育て情報室		学習室1		学習室2		学習室3		学習室4		食生活 情報室		EUC 学習室		マルチメディア ホール		市民活動 情報室		合計		文化活動 交流館		
	人員	使用料	人員	使用料	人員	使用料	人員	使用料	人員	使用料	人員	使用料	人員	使用料	人員	使用料	人員	使用料	人員	使用料	人員	使用料	人員	使用料	人員	使用料	人員
4	人員	1,013	624	1,131	553	211	283	58	123	1	123	553	1	123	553	1	123	553	1	123	553	1	123	4,551	1,961		
	使用料	46,750	28,200	27,900	20,400	9,900	5,400	4,400	28,500	23,200	0	28,500	4,400	28,500	23,200	0	28,500	23,200	0	28,500	23,200	0	28,500	194,650	45,400		
5	人員	1,413	656	1,352	1,680	199	217	96	43	52	43	678	52	43	678	52	43	678	52	43	678	52	43	6,386	2,486		
	使用料	44,550	19,200	11,250	18,600	9,900	8,200	5,600	4,000	41,600	1,500	4,000	41,600	1,500	4,000	41,600	1,500	4,000	41,600	1,500	4,000	41,600	1,500	4,000	164,400	71,400	
6	人員	1,565	1,045	1,811	1,180	255	308	158	92	64	92	308	158	92	64	92	308	158	92	64	92	308	158	7,148	2,394		
	使用料	44,900	17,400	21,450	20,100	9,900	7,400	8,200	13,000	48,800	1,500	13,000	8,200	13,000	48,800	1,500	13,000	48,800	1,500	13,000	48,800	1,500	13,000	192,650	45,500		
7	人員	1,592	1,101	1,837	1,533	252	289	169	134	45	134	289	169	134	45	134	289	169	134	45	134	289	169	7,589	1,587		
	使用料	40,550	21,000	17,250	16,350	10,500	12,000	7,200	15,500	38,400	1,800	15,500	7,200	15,500	38,400	1,800	15,500	38,400	1,800	15,500	38,400	1,800	15,500	180,550	43,800		
8	人員	828	534	870	699	44	121	19	57	12	57	121	19	57	12	57	121	19	57	12	57	121	19	3,291	1,196		
	使用料	8,500	2,700	2,250	3,600	0	3,000	1,800	4,800	0	0	3,000	1,800	4,800	0	0	3,000	1,800	4,800	0	0	3,000	1,800	26,650	30,200		
9	人員	1,072	676	944	472	18	49	8	16	10	16	49	8	16	10	16	49	8	16	10	16	49	8	3,273	929		
	使用料	0	0	0	0	0	0	0	0	0	0	0	0	0	0	0	0	0	0	0	0	0	0	0	28,000	0	
10	人員	1,554	1,158	1,595	1,062	220	258	75	123	65	123	258	75	123	65	123	258	75	123	65	123	258	75	7,081	2,919		
	使用料	35,800	19,500	14,100	19,950	9,750	10,800	3,800	7,500	52,000	2,700	7,500	3,800	7,500	52,000	2,700	7,500	3,800	7,500	52,000	2,700	7,500	3,800	176,700	52,800		
11	人員	1,471	847	1,511	1,081	242	257	120	109	45	109	257	120	109	45	109	257	120	109	45	109	257	120	6,351	3,865		
	使用料	43,600	19,800	23,700	32,550	11,700	9,200	5,400	4,000	44,000	4,500	4,000	5,400	4,000	44,000	4,500	4,000	5,400	4,000	44,000	4,500	4,000	5,400	198,450	56,900		
12	人員	1,443	954	1,660	1,116	230	208	75	105	28	208	208	75	105	28	208	208	75	105	28	208	208	75	6,500	4,555		
	使用料	35,550	18,900	39,900	20,250	11,250	7,200	5,000	6,000	41,600	0	6,000	5,000	6,000	41,600	0	6,000	5,000	6,000	41,600	0	6,000	5,000	185,650	117,500		
1	人員	1,440	812	1,388	739	237	240	76	101	13	101	240	76	101	13	101	240	76	101	13	101	240	76	5,454	1,699		
	使用料	24,350	15,000	16,500	12,000	10,500	6,200	4,600	5,500	31,200	0	5,500	4,600	5,500	31,200	0	5,500	4,600	5,500	31,200	0	5,500	4,600	125,850	71,000		
2	人員	762	421	677	689	143	195	82	31	23	31	195	82	31	23	31	195	82	31	23	31	195	82	3,288	1,869		
	使用料	24,050	12,900	10,200	9,600	7,650	5,600	6,400	2,000	24,000	900	2,000	6,400	2,000	24,000	900	2,000	6,400	2,000	24,000	900	2,000	6,400	103,300	7,000		
3	人員	453	510	950	756	215	160	118	103	36	103	160	118	103	36	103	160	118	103	36	103	160	118	3,616	2,082		
	使用料	27,150	19,800	21,450	20,850	7,350	4,200	5,400	16,000	12,000	900	16,000	5,400	16,000	12,000	900	16,000	5,400	16,000	12,000	900	16,000	5,400	135,100	64,700		
合計	人員	14,606	9,338	15,726	11,560	2,266	2,585	1,054	1,037	394	1,037	2,585	1,054	1,037	394	1,037	2,585	1,054	1,037	394	1,037	2,585	1,054	64,528	27,542		
	使用料	375,750	194,400	205,950	194,250	98,400	79,200	57,800	102,000	361,600	13,800	102,000	57,800	102,000	361,600	13,800	102,000	361,600	13,800	102,000	361,600	13,800	102,000	1,683,950	634,200		

※使用料は、券売機利用による券券(事前購入)未使用分は含まない。

指定管理者作成の集計表(券売機利用分)に納付書納付分の金額を加え、年度実績とする。(R3は納付書納付なし)

使用料は、部屋ごとの設備(備品)使用料を含む。

交流館分は、指定管理者作成の資料に郷土資料展示室の入場人数を加えた人数である。

文化課関係

1 文化芸術振興事業

(1) 文化芸術事業

事業名	期間	内 容	参加・入場者等
第43回 鹿沼市民 文化祭	10.16 ～ 12.5	市民の自主的・創造的な芸術文化活動の支援と本市文化の向上を図ることを目的として、市民文化センターを主会場に開催。24事業のうち、新型コロナウイルス感染拡大により開幕式および9事業を中止した。	参加者 614人 入場者 1,890人
第50回 市民美術展	7.14 ～ 7.18	美術を志す若者の登竜門的な美術展で市民文化センターを会場に開催	出品数 69点 入場者 523人
第49回 市民書初め展	1.19 ～ 1.23	市民書道愛好家の底辺拡大及び会派を越えた交流の場として、市民文化センターを会場に実施	出品者 80人 来場者 291人
市民文化芸術 交流の日 「meet with KANUMA」	10.30 ～ 10.31 ・11/3 11.21	世代を超えた市民が新しい文化芸術をともに創るため、交流を深める日「meet with KANUMA」第3回記念イベントとして「みんなで描こう黒板アート」（制作日10月30日～31日、公開日11月3日）を旧栗野中学校で実施。さらにアートによるまちづくりの先進地からパネリストを招いてのシンポジウム「アートがつなぐ地域・人・そして未来」（11月21日）を栗野コミュニティセンターで行った。	黒板アート参加者 76人（16組） シンポジウム参加 者 35人
移動芸術教室	6.28	青少年に優れた公演を直接鑑賞する機会を提供し、芸術文化活動への機運を醸成するため、清洲第一小で移動音楽鑑賞教室を開催。（清洲第二小も参加） 内容：サクソフォン、チェロ、ピアノのコンサート	児 童 69人 教職員等 22人 合 計 91人

(2) 文化団体育成事業

事業名	内 容	金 額
団体運営補助事業	本市の中核的な文化団体である「鹿沼市文化協会」への運営補助を行うとともに、市内の文化活動団体が主催する文化事業への後援等の支援を行った。	579,000円
市民音楽活動支援事業	青少年の音楽活動の底辺拡大を図るため、「鹿沼ジュニアフィルハーモニーオーケストラ」への運営補助及びコンサート活動への後援を行った。	1,000,000円
	音楽を通して青少年の健全育成と豊かな情操を培うため、「さつきドリーマーズバトントワーリング」と「さつきドリーマーズマーチングバンド」の運営補助を行った。	2,000,000円

2 文化芸術施設管理・運営

(1) 市民文化センター

指定管理者に委託し、管理・運営を行った。

ア 委託先 公益財団法人かぬま文化・スポーツ振興財団

イ 委託内容

- (ア) 施設等の維持管理に関すること。
- (イ) 施設の利用に関すること。
- (ウ) 使用料の収納に関すること。
- (エ) 文化振興事業の推進に関すること。

ウ 委託料

公益財団法人かぬま文化・スポーツ振興財団 181,804,306 円

※公益財団法人かぬま文化・スポーツ振興財団の事業実績は、本書末尾に記載のとおり（体育文化施設利用状況、体育文化事業実施状況）。

エ 利用人数

単位／人

区 分	4 月	5 月	6 月	7 月	8 月	9 月	
入館者数	2,021	5,430	3,153	6,460	1,038	0	
区 分	10 月	11 月	12 月	1 月	2 月	3 月	合計
利用者数	2,981	3,434	8,132	2,956	1,472	3,359	40,436

※8月8日～9月30日は新型コロナのため利用休止・休館。

オ 施設改修工事

長寿命化を図るため、計画的修繕を実施した。

施工場所	内 容
ワイヤレスマイク設備	電波法改正により現行の機器が使用できなくなるため、設備一式を交換
中央制御装置	大小ホール空調設備の中央制御装置の更新

(2) 千葉県三記念館

ア 利用人数 317 人

3 文化財保護事業

(1) 文化財保護審議会

ア 会議

名 称	月 日	会 場	内 容	出席者
文化財 保 護 審 議 会	5.12	市民文化センター中会議室	会長・副会長の互選、有形文化財の指定について、令和3年度文化財係の事業	11 人
	12.3	市民文化センター中会議室	有形民俗文化財の指定解除に対する諮問、文化財保存活用地域計画について	8 人
	3.29	市民文化センター中会議室	有形文化財の指定に対する答申、文化財保存活用地域計画について	10 人

イ 調査・研修等

名 称	内 容	出席者
第1部会	妙見菩薩、姫宮・十二社神社本殿、饗茶庵花蓮、板屋店舗調査	のべ4人
第2部会	相澤宿銅扉調査	のべ3人
第3部会	麻栄業之凶調査	のべ6人
第4部会	ザゼンソウ群落、成就院・西沢町しだれあかしで、植物標本調査	のべ16人

(2) 文化財の指定と保護

ア 指定

名 称	員数	種 別	所在地	所有者	指定日
岩裂神社鱒口	1口	有形文化財 (歴史資料)	草久 2040	個人蔵	4.22

イ 保護事業

事業名	内 容	補助金額
指定文化財 保護事業	今宮神社祭の屋台行事に使用する屋台の収蔵施設を所有する3自治会に、その地代を補助した。	228,000
	今宮神社祭の屋台行事を継承するため、上田町・石橋町屋台、玉田囃子上組保存会・楡木日の出町お囃子保存会所有囃子太鼓の修理に対し、補助金を交付した。	1,430,000円
	発光路の強飯式の後継者育成事業に対し、補助金を交付した。	200,000円
	奈佐原文楽の保存伝承事業に対し、補助金を交付した。	200,000円
	医王寺防犯対策監視カメラ設備設置事業に対し、補助金を交付した。	324,000円
	医王寺金堂箱棟の修理に対し、補助金を交付した。	2,051,000円
	妙見寺妙見菩薩立像・妙見菩薩倚像の修復に対し、補助金を交付した。	1,970,000円
	久野小松神社本殿胴羽目彫刻の修理に対し、補助金を交付した。	221,000円

(3) 埋蔵文化財

内 容	月 日	説 明
発掘調査	通 年	産業団地整備に伴う下台原東遺跡(深津)、工場建設に伴う松の木遺跡(下石川)の発掘調査を実施した。
市内遺跡 試掘確認調査	通 年	本調査の必要性の有無等を把握するため、集合住宅建設に伴う宝龍内遺跡・明神前遺跡(上殿町)、鹿沼城跡(上材木町)、店舗建設に伴う寺田遺跡(深津)、土砂採取に伴う栃木道東遺跡(池ノ森)、芝原内遺跡(深津)の6件の確認調査を実施した。
出土遺物整理	通 年	明神前遺跡(上殿町)、鹿沼城跡(今宮町)の発掘調査により出土した遺物を整理した。

(4) 郷土資料調査・保存・活用

内 容	月 日	説 明
郷土資料の収集と調査	通 年	16家・団体の古文書等の収集・調査、歴史的公文書の選別・収集を行った。
郷土資料の整理と保存・活用	通 年	資料の公開・活用を図るため、マイクロフィルム9本と「鈴木石橋肖像」等143点の資料のデジタル化を実施した。
	3月～	市ホームページにおいて「鈴木石橋肖像」等143点の画像データを公開した。
	通 年	栗野コミュニティセンター内の自然史資料室において、昆虫標本・植物標本資料の整理・分類作業を実施した。
	通 年	郷土愛教育推進のため、小中学校での出前講座を5校、資料貸し出しを1校で実施し、授業支援を推進した。
刊行物の販売	通 年	文化課・図書館等で、『鹿沼市史』関連書籍72冊(107,800円)、文化財関連書籍15冊(19,000円)を販売した。

4 鹿沼まるごと博物館と展示施設管理

(1) 施設管理・運営

施設名	内 容	入館者数
文化活動交流館 郷土資料展示室	彫刻屋台、名誉市民・郷土の人々、歴史年表、遺跡と出土遺物、生活に関する民俗資料等を展示。郷土資料展示室管理運営協議会に案内と施設管理を委託し、地域文化の保護および活用に努めた。	4,013人
仲町屋台公園 屋台展示収蔵庫	彫刻屋台を展示。仲町屋台維持管理協議会に委託し、展示収蔵庫の維持管理を行った。	—
栗野歴史民俗資料館	横根高原の自然と特産品である野州麻をテーマに展示を実施し、旧栗野町域の特色と歴史を紹介した。	2,665人
木のふるさと 伝統工芸館	彫刻屋台、伝統工芸品を展示。石橋町自治会に管理を委託し、展示案内、組子づくり体験を実施し、木のまちかぬまのイメージアップを図った。	4,059人

(2) 鹿沼まるごと博物館

鹿沼まるごと博物館は、市全域を博物館として捉え、従来の博物館資料はもちろん、美しい自然や文化財など建物に収まらない地域資源にも目を向ける総合的な博物館で、平成 27 年度に策定した「鹿沼まるごと博物館基本計画」に基づき、事業を推進した。

ア 各種事業

内 容	月 日	説 明
「鹿沼のムシと世界のムシ」展	6.26～ 8.19	市民文化センターのプラネタリウムロビーで、昆虫標本を活用した展示を開催した。入場者数 1,225 人。関連イベントとして「森と野原の生きもの観察」を生きがいの森(栃窪)で開催し、33 人が参加した。
「災禍の祈り」展	2.3～ 2.13	第 7 回企画展として市民文化センター多目的ギャラリーで開催した。入場者数 335 人。関連イベントの記念講演会、ギャラリートークは、まん延防止等重点措置期間となったため中止した。
市民学芸員養成講座	1.20	地域において主体的に博物館活動を行う人材を養成し、博物館活動の協働を実現するため、担い手となる市民学芸員の養成講座を実施した。第 1 回を 1 月 20 日に実施（15 人参加）したが、2 回目以降はまん延防止等重点措置発令のため令和 4 年度に延期した。

スポーツ振興課関係

1 スポーツ振興

(1) スポーツ関係機関活動状況

ア スポーツ推進委員

実施月日	事業名	会場	参加人数
4.7	スポーツ推進委員会研修会・総会（第1回定例会）	市民情報センター	24
5.9	第41回鹿沼さつきマラソン大会	栗野総合運動公園	21
6.9	第2回スポーツ推進委員会定例会	書面開催	
6.4～5	関東スポーツ推進委員研究大会	長野県長野市	新型コロナで中止
6月	初夏のふれあいウォーク	鹿沼市内	新型コロナで中止
8.4	第3回スポーツ推進委員会定例会	TKCいちごアリーナ	16
8月	山の日ふれあいハイキング		新型コロナで中止
9.11	第1回栃木県スポーツ推進委員研修会兼スポーツボランティアリーダー研修会	県総合教育センター	新型コロナで中止
10.6	第4回スポーツ推進委員会定例会・第1回ドッジボール審判講習会	TKCいちごアリーナ	20
11.6	ふれあいスポーツ大会	TKCいちごアリーナ	新型コロナで中止
11.13	鹿沼ふれあいウォーク（参加者数：106名）	鹿沼市内	22
11.18～19	全国スポーツ推進委員研究協議会	佐賀県佐賀市	新型コロナで中止
11.20	鹿沼市駅伝競走大会（17チーム 156名）	ヤオハンいちごパーク	20
12.1	第5回スポーツ推進委員会定例会・第2回ドッジボール審判講習会	TKCいちごアリーナ	17
12.25	令和3年度栃木県スポーツ推進委員研究大会兼スポーツボランティアリーダー研修会	オンライン	4
1.14～15	県スポーツ推進委員会理事研修会	鬼怒川観光ホテル	新型コロナで中止
1.22	花市ふれあいウォーク	鹿沼市内	新型コロナで中止
2.12, 13	第32回鹿沼市ドッジボール交流大会	サンエコ自然の森サッカー場	新型コロナで中止
2.26	第2回栃木県スポーツ推進委員研修会兼スポーツボランティアリーダー研修会	オンライン	7
3.2	第6回スポーツ推進委員会定例会	書面開催	
3月	早春のふれあいウォーク	鹿沼市内	新型コロナで中止

3月	栃木県スポーツ推進委員協議会第2回理事會	書面開催	
----	----------------------	------	--

イ 地域スポーツ支援事業

地区	事業内容	期日 (期間)	会場	実施回数	のべ 参加人数
東部台地区	有酸素運動	4月～毎週火曜日	東部台コミュニティセンター	32	333
	ヨガ教室	4月～毎週火曜日		33	318
東大芦地区	ヨガ	4月～毎週火曜日	東大芦コミュニティセンター	27	282
北押原地区	自力整体※	4月～毎週水曜日	北押原コミュニティセンター	—	168
	ジュニアヒップホップ※	4月～毎週火曜日		—	170
	ヨガ※	4月～毎週月曜日		—	360
	スポーツ吹矢※	4月～毎週木曜日		—	217
	中高年健康体操※	4月～毎週水曜日		—	591
	3B体操※	第2・第4月曜日		—	104
	世代間交流グラウンドゴルフ大会※		北押原コミュニティセンター運動場		新型コロナで中止
	バドミントン※	4月～毎週土曜日	北押原小体育館	—	373
卓球※	4月～毎週土曜日	—		189	
南押原地区	太極拳教室	4月～毎週月曜日	南押原コミュニティセンター	27	189
南摩地区	バドミントン	4月～毎週火・土曜日	南摩小体育館 上南摩小体育館	66	1,028
	太極拳	第1・第3火曜日	南摩コミュニティセンター	17	228
加蘇地区	自力整体※	4月～毎週月曜日	加蘇コミュニティセンター	42	201
	グラウンドゴルフ大会※	3月	そば処 久我	1	24
	ヨガ※	4月～毎週土曜日	加蘇コミュニティセンター		新型コロナで中止
	ユニカール大会※	12月4日	市民情報センター	1	11
	陸上教室※	4月～毎週水曜日	ヤオハンいちごパーク 陸上競技場		新型コロナで中止

北犬飼地区	太極拳教室	4月～毎週水曜日	TKCいちごアリーナ ・北押原中体育館 他	28	148
-------	-------	----------	-----------------------------	----	-----

※印事業＝総合型地域スポーツクラブ実施事業

- ・北押原地区：生子の里スポーツクラブスマイル
- ・加蘇地区：加蘇スポーツクラブきらら

(2) スポーツ事業

ア スポーツ指導者養成事業

実施月日	事業名	会場	参加人数
6.2	鹿沼市スポーツ少年団応急処置講習会	TKCいちごアリーナ	18
7.3～4	鹿沼市スポーツ少年団ジュニア・リーダー スクール兼交歓会	自然体験交流センター 板荷小学校	20

イ 各種大会

実施月日	事業名	会場	参加人数 (チーム数)
5.5	第50回鹿沼市民ゴルフ大会	鹿沼カントリー倶楽部	245
5.9	第41回鹿沼さつきマラソン大会	栗野総合運動公園 周回コース	444 鹿沼市在住者のみ
6.19	第9回平野早矢香杯卓球大会	TKCいちごアリーナ	178 鹿沼市在住者のみ
8.5	第10回鹿沼市ジュニアゴルフ大会	鹿沼カントリー倶楽部	75
10.17、24	栃木県民スポーツ大会	栃木県総合運動公園 他	新型コロナで中止
10月	体力づくり壮年ソフトボール大会	ヤオハンいちごパーク他	新型コロナで中止
11月	体力づくり女性バレーボール大会	TKCいちごアリーナ	新型コロナで中止
11.20	第67回鹿沼市駅伝競走大会	ヤオハンいちごパーク他	156 (17)
2.6	第63回栃木県郡市町対抗駅伝競走特別大会	カンセキスタジアム	新型コロナで中止
2.12, 13	第32回鹿沼市ドッジボール交流大会	サンエコ自然の森サッカー場	新型コロナで中止

ウ 社会体育関係団体補助

団体名	金額(円)
鹿沼市スポーツ協会	4,201,000
鹿沼市スポーツ少年団	2,731,000

(3) 学校体育施設開放事業
ア 屋内運動場（体育館）

番号	開放校	登録団体	利用日数	利用人員
1	中 央 小	7	1 3 7	1, 3 7 9
2	東 小	2	0	0
3	西 小	4	7 2	5 2 4
4	北 小	1	8	2 6 8
5	菊 沢 東 小	1 0	9 9	9 2 2
6	菊 沢 西 小	6	1 1 9	1, 1 8 5
7	石 川 小	3	2 9	2 3 5
8	津 田 小	8	5	4 7
9	池 ノ 森 小	3	2 6	1 2 3
1 0	さつきが丘小	1 1	2 3	2 4 4
1 1	みどりが丘小	7	1 4 0	1, 7 5 5
1 2	北 押 原 小	6	1 3 7	1, 3 8 7
1 3	加 園 小	3	8 3	1, 4 2 0
1 4	板 荷 小	5	1 2 7	1, 1 3 5
1 5	南 摩 小	4	3 6	4 6 4
1 6	上 南 摩 小	3	3 6	5 0 0
1 7	榆 木 小	7	9 8	1, 5 6 2
1 8	み な み 小	4	1 3 7	2, 5 2 4
1 9	清 洲 第 一 小	2	2 8	3 7 2
2 0	清 洲 第 二 小	2	1 6	2 7 2
2 1	永 野 小	0	0	0
2 2	粕 尾 小	1	0	0
2 3	東 中	7	6 5	6 8 2
2 4	西 中	8	1 0 0	8 9 1
2 5	北 中	2	2	3 1
2 6	北 犬 飼 中	8	3 3	3 8 7
2 7	北 押 原 中	5	9 9	1, 1 2 2
2 8	加 蘇 中	0	0	0
2 9	南 摩 中	2	2 3	1 2 1
3 0	南 押 原 中	2	3 6	2 8 6
3 1	粟 野 中	3	0	0
計		1 3 6	1, 7 1 4	1 9, 8 3 8

イ 屋外運動場（校庭）

番号	開 放 校	登録団体	利用日数	利用人員
1	加 園 小	3	28	644
2	清 洲 第 一 小	2	58	524
3	清 洲 第 二 小	1	15	296
4	永 野 小	1	0	0
5	粕 尾 小	3	26	400
6	東 中	5	19	313
7	西 中	1	4	15
8	北 中	3	29	416
9	北 犬 飼 中	2	8	100
10	北 押 原 中	3	9	143
11	板 荷 中	1	0	0
12	南 摩 中	3	22	282
13	南 押 原 中	0	3	51
14	鹿 沼 東 高 校	2	3	21
計		30	224	3,205

(4) 指定管理事業

鹿沼市栗野勤労者体育センター条例第3条、鹿沼市栗野トレーニングセンター条例第3条、鹿沼市栗野B&G海洋センター条例第3条、鹿沼市体育館条例第3条及び鹿沼市都市公園条例第4条の規定により体育施設の管理及び運営に関し次のとおり指定管理した。

指定管理者	金額（千円）	備 考
公益財団法人 かぬま文化・スポーツ振興財団	271,087	体育施設管理事業 (自然の森総合公園、鹿沼運動公園)、(御殿山公園、台の原公園、千手山公園、鹿沼市体育館、兒子沼公園)、(栗野総合運動公園、栗野勤労者体育センター、栗野トレーニングセンター、栗野B&G海洋センター)

(5) 体育施設整備状況

工 事 名	金 額
自然の森総合公園テニスコート改修工事（前年度から繰越）	29,821,000円
下日向総合運動場整備工事（一部、翌年度へ繰越し）	3,400,000円
鹿沼運動公園野球場トイレ洋式化工事	572,000円
鹿沼運動公園野球場スコアボード修繕	3,190,000円
TKCいちごアリーナエントランスインターロッキング舗装修繕	1,045,000円
TKCいちごアリーナ移動式バスケットゴール修繕	422,400円

国体推進室関係

- 1 第77回国民体育大会いちご一会とちぎ国体・第22回全国障害者スポーツ大会いちご一会とちぎ大会
 - (1) 鹿沼市実行委員会
 - ア 会議
 - (ア) 第3回総会（令和3年6月30日～7月9日 書面会議）
報告：役員変更、リハーサル大会日程、競技会場設計・合同配宿業務委託ほか
議事：令和2年度事業報告・収支決算、令和3年度事業計画・収支予算
 - (イ) 第3回常任委員会（令和3年5月14日～24日 書面会議）
議事：専門委員会付託事項について
 - (ウ) 第2回専門委員会（令和3年4月23日～5月7日 書面会議）
内容：総務企画、競技式典、宿泊衛生、輸送交通の各専門委員会において、業務に関する要項、規程、基準、方針等を審議した。
 - イ 広報啓発活動
内容：ホームページ運用、各種広報媒体による啓発、装飾物品作成、いちご一会ダンス普及活動、応援ボード作成、花いっぱい運動などを実施した。
 - (2) リハーサル大会等の実施
 - ア いちご一会とちぎ国体バレーボール競技（成年女子）リハーサル大会
期日：令和3年8月21日（土）
場所：TKCいちごアリーナ
内容：第76回国民体育大会関東ブロック大会バレーボール競技
 - イ いちご一会とちぎ国体卓球競技リハーサル大会
期日：令和3年10月15日（金）～17日（日）
場所：TKCいちごアリーナ
内容：2021年全日本卓球選手権大会（団体の部）
 - ウ いちご一会とちぎ国体公開競技「武術太極拳」プレ大会
期日：令和3年11月14日（日）
場所：TKCいちごアリーナ
内容：第17回北関東ブロックジュニア武術太極拳大会
 - (3) 防犯カメラの購入設置（事業費：1,705,407円）
概要：来場者等の安全確保のため、防犯カメラ4台を購入設置した。
設置：TKCいちごアリーナ2台、鹿沼市体育館1台、鹿沼消防署東分署1台
- 2 東京2020オリンピック・パラリンピック
 - (1) 鹿沼市推進委員会
 - ア 会議
 - (ア) 第7回推進委員会（令和3年7月28日）
内容：役員変更、聖火フェスティバル、オリンピック教室、令和2年度事業報告・収支決算、令和3年度事業計画・収支予算
 - (2) JOCオリンピック教室
概要：オリンピックが講師となり、中学2年生を対象に座学と運動により「オリンピズム」や「オリンピックの価値」を伝えると同時に、日常生活にも生かすことを学ぶ。
期日：令和3年11月10日（水）～12日（金）
場所：鹿沼市立東中学校
講師：畑中みゆき氏（スキー／モーグル）、太田陽子氏（走り高跳び）、千田健太氏（フェンシング）

自然体験交流センター関係

1 鹿沼市自然体験交流センター運営委員会

開催期日	場 所	内 容
令和4年2月9日	(書面協議)	①令和3年度の状況について ②令和4年度の学校利用・主催事業について ③その他

2 学校利用（自然生活体験学習推進事業）

(1) 学校別利用状況

学 校 名	学 年	期 間	泊 数	参加児童生徒数
中央小学校	4年	12/14～15	1泊	43
東小学校	4年	10/19・20, 21・22	日帰り(2回ずつ)	126
西小学校	4年	11/9～10	1泊	29
北小学校	4年	6/23～24, 24～25	1泊×2回	59
菊沢東小学校	4年	5/31～6/1, 6/1～2	1泊×2回	48
菊沢西小学校	4年	10/18～19	1泊	10
石川小学校	4年	12/9～10	1泊	28
津田小学校	4年	6/3～4	1泊	28
池ノ森小学校	3・4年	6/15～16	1泊	7
さつきが丘小学校	4年	10/26・27・28	日帰り×3回	87
みどりが丘小学校	4年	6/28～29, 29～30	1泊×2回	56
北押原小学校	4年	12/20～21, 21～22	1泊×2回	63
北押原小学校	3年	11/22	日帰り(遠足)	83
加園小学校	3・4年	10/14～15	1泊	15
板荷小学校	4年	6/30～7/1	1泊	12
南摩小学校	4年	10/13～14	1泊	9
上南摩小学校	隔年実施のため利用なし			
南押原小学校	3・4年	10/25～26	1泊	13
楡木小学校	4年	10/25～26	1泊	12
みなみ小学校	4年	11/10～12	2泊	24
栗野小学校	4年	10/6	日帰り	9
清洲第一小学校	4年	10/5	日帰り	1
清洲第二小学校	4年	10/5	日帰り	9
永野小学校	4年	10/5	日帰り	3
粕尾小学校	4年	10/6	日帰り	7
東中学校	1年	12/1・2・3・6・7	日帰り×5回	319
西中学校	1年	5/17～18, 18～19 5/19～20, 20～21	1泊×4回	120
北中学校	1年	11/8・9	日帰り×2回	121
北犬飼中学校	1年	5/26～27, 27～28, 28～29	1泊×3回	79
北押原中学校	1年	11/16・17・18	日帰り×3回	90
加蘇中学校	1年	6/2～3	1泊	10

板荷中学校	1年	6/30～7/2	2泊	10
南摩中学校	1年	4/26～28	2	10
南押原中学校	1年	4/21～23	2	28
栗野中学校	1年	6/16～18	2	35
アメニティホーム	小中学生	7/21・10/1・4・1/21	日帰り×4回	9
県立富屋特別支援 鹿沼分校	小学部	7/9	日帰り	8
	中学部	7/16	日帰り	11
合計				1,631

※参加児童生徒数は教員・保護者等を除く

(2) 宿泊学校数

区分	4月	5月	6月	7月	8月	9月
学校数	2	2	7	2	0	0

区分	10月	11月	12月	1月	2月	3月	合計
学校数	5	2	3	0	0	0	23

(3) 宿泊人数（人）

区分	4月	5月	6月	7月	8月	9月
人数	89	227	320	42	0	0

区分	10月	11月	12月	1月	2月	3月	合計
人数	73	88	148	0	0	0	987

※宿泊人数は人数×宿泊日数の和

3 一般利用

(1) 一般宿泊団体規模別一覧（団体数）

区分	4月	5月	6月	7月	8月	9月
20名以上	0	1	3	1	2	0
19名以下	1	6	0	2	0	0
合計	1	7	3	3	2	0

区分	10月	11月	12月	1月	2月	3月	合計
20名以上	1	4	1	0	0	0	13
19名以下	0	8	0	0	0	0	17
合計	1	12	1	0	0	0	30

(2) 宿泊人数（人）

区分	4月	5月	6月	7月	8月	9月
一般	4	57	125	65	58	0

区分	10月	11月	12月	1月	2月	3月	合計
一般	29	210	41	0	0	0	589

※主催事業のファミリーキャンプ参加者を含む。

(3) 施設別宿泊人数 (人)

区 分	4月	5月	6月	7月	8月	9月
宿泊管理棟	4	43	91	60	58	0
コテージ	0	10	0	5	0	0
テント	0	4	34	23	0	0
合 計	4	57	125	88	58	0

区 分	10月	11月	12月	1月	2月	3月	合計
宿泊管理棟	29	203	41	0	0	0	529
コテージ	0	7	0	0	0	0	22
テント	0	0	0	0	0	0	61
合 計	29	210	41	0	0	0	612

(4) 体験施設別利用人数 (人)

区 分	4月	5月	6月	7月	8月	9月
研 修 室	0	8	23	124	87	0
調理実習室	0	4	3	13	0	0
創作工芸室	0	7	0	10	29	0
野外炊事場	83	76	261	271	29	0
合 計	83	95	287	418	145	0

区 分	10月	11月	12月	1月	2月	3月	合計
研 修 室	0	0	31	48	0	0	321
調理実習室	4	7	0	51	0	0	82
創作工芸室	40	28	0	0	0	0	114
野外炊事場	106	281	116	37	0	0	1,260
合 計	150	316	147	136	0	0	1,777

※宿泊人数：当該月の施設ごとの宿泊人数の和

※利用人数：当該月の施設ごとの利用人数の和

4 主催事業

事業名	開催期日	内容	対象及び参加人数
森の教室	令和3年5月15日 ～5月16日 (1泊2日)	けんちんうどんづくり、野鳥観察、 陶芸教室	市内小中学生 とその家族 27人
	令和3年7月17日 (日帰り)	川遊び、川のぼり	市内小中学生 とその家族 33名
	令和3年11月13日 (日帰り)	ラーメンづくり、リースづくり	市内小中学生 とその家族 22名
	令和3年11月28日 (日帰り)	ラーメンづくり、リースづくり	市内小中学生 とその家族 27名
かぬまっ子 わくわく キャンプ	令和3年7月31日 ～8月2日 (2泊3日)	1日目：開会式、仲間作り、トレ ジャーアドベンチャー、 ナイトウォークラリー 2日目：魚つかみ、基地づくり チャレンジ班活動 非常食づくり キャンプファイア 3日目：川くだり、記念品作り、 閉会式	市内の 小学4年生 から 中学2年生 25名 ボランティア 大学生 4名
利用団体担 当者説明会	令和3年4月20日 (日帰り)	利用のしかた説明、火おこし、や かん鳴らし、仲間づくりゲーム	小中学校 教職員等 21名
	令和3年7月21日 (日帰り)	利用のしかた説明、火おこし、や かん鳴らし、仲間づくりゲーム	小中学校 教職員等 15名
デイキャン プ	令和3年4月25日 (日帰り)	野外炊飯もしくはハイキング、 キャンプファイア	小中学生とそ の家族 41名

お手軽燻製 を楽しもう	令和3年11月3日 (日帰り)	一斗缶燻製器づくり、燻製づくり	小中学生とその 家族 15名
ファミリー キャンプ	令和3年6月12日 ～13日 (1泊2日)	テント設営、バーベキュー、キャ ンプファイア、川遊び	小中学生とその 家族 24人
	令和3年7月10日 ～11日 (1泊2日)	テント設営、バーベキュー、キャ ンプファイア、川遊び	小中学生とその 家族 34人
初めての蕎 麦打ち	令和3年11月20日 (日帰り)	そばうち	7名
	令和4年1月15日 (日帰り)	そばうち	14名
窯やきピッ ツァに挑戦	令和3年12月5日 (日帰り)	ピザづくり、リースづくり	28名
	令和4年1月23日 (日帰り)	ピザづくり、リースづくり	21名
星に願いを	令和3年12月11日	冬の星座についての説明、 星野観望	小中学生とその 家族 21名

学校給食共同調理場関係

1 給食の実施(R3.5.1現在)

(1) 鹿沼市学校給食共同調理場

小学校	人員(人)	年間回数(回)	中学校	人員(人)	年間回数(回)
東小	806	197	東中	940	203
北小	385	199	北中	480	199
菊沢東小	330	199	北犬飼中	270	197
さつきが丘小	650	198			
みどりが丘小	484	198			

(2) 栗野地区学校給食共同調理場

小学校	人員(人)	年間回数(回)	中学校	人員(人)	年間回数(回)
中央小	382	198	西中	385	202
西小	204	198	栗野中	169	201
栗野小	114	198			
清洲第一小	43	197			
清洲第二小	50	200			
永野小	30	202			
粕尾小	44	198			

(3) 北押原地区学校給食共同調理場

小学校	人員(人)	年間回数(回)	中学校	人員(人)	年間回数(回)
北押原小	493	199	北押原中	365	200

(4) 加蘇地区学校給食共同調理場

小学校	人員(人)	年間回数(回)	中学校	人員(人)	年間回数(回)
加園小	69	198	加蘇中	54	200

(5) 板荷地区学校給食共同調理場

小学校	人員(人)	年間回数(回)	中学校	人員(人)	年間回数(回)
板荷小	79	197	板荷中	53	196

(6) 南摩地区学校給食共同調理場

小学校	人員(人)	年間回数(回)	中学校	人員(人)	年間回数(回)
南摩小	92	198	南摩中	71	197
上南摩小	23	198			

(7) 南押原地区学校給食共同調理場

小学校	人員(人)	年間回数(回)	中学校	人員(人)	年間回数(回)
南押原小	54	198	南押原中	100	198
榆木小	90	202			

(8) 単独給食実施校

学校名	人員(人)	年間回数(回)
菊 沢 西 小	87	197
石 川 小	174	198
津 田 小	199	197
池 ノ 森 小	38	197
み な み 小	165	199

2 給食費

(1) 給食費月額

ア 小学校 4,500円

イ 中学校 5,400円

(2) 給食費徴収状況

(単位：円)

月別	小学校	中学校	計	備考
4月	23,144,200	15,447,520	38,591,720	
5月	23,163,715	15,452,020	38,615,735	
6月	23,214,480	15,435,520	38,650,000	
7月	23,118,190	15,372,520	38,490,710	
8・9月	23,116,720	15,364,960	38,481,680	
10月	23,212,000	15,367,360	38,579,360	
11月	23,233,250	15,327,160	38,560,410	
12月	23,203,530	15,293,460	38,496,990	
1月	23,095,280	15,267,360	38,362,640	
2月	23,093,280	15,237,960	38,331,240	
3月	23,041,530	12,775,120	35,816,650	
合計	254,636,175	166,340,960	420,977,135	

3 会議等

(1) 学校給食共同調理場運営協議会

ア 組織

副委員長	小林紀雄
委員	石原弘人
委員	大塚勝一
委員	小田部正人
委員	渡辺晃紀
委員	石川さやか
委員	高橋きみえ
委員	橋本勝浩
委員	落合克明
委員	古林龍雄
委員	青木真由美
委員	高野義和
委員	市村祐二

イ 会議

(ア) 令和3年度 第1回運営協議会（令和3年7月）

- a 副委員長の選出について
- b 運営協議会について
- c 学校給食の概要について
- d 食育への取り組みについて
- e 学校給食費の滞納対策について
- f 安全・安心への取り組みについて

(イ) 令和3年度 第2回運営協議会（令和4年2月）書面会議

- a 令和3年度学校給食事業の実績について
- b 給食費の滞納対策状況について

(2) 学校給食費等滞納対策会議を開催

8月 書面会議

2月 書面会議

(3) 調理員研修会を開催

- ア 衛生講習会 4月6日、8月2日（オンライン開催）
- イ 調理講習会 8月2日（オンライン開催）
- ウ 県央センター研修会 ※新型コロナで中止

図書館関係

1 図書館協議会
会議等の開催

期 日	名 称	内 容	
令和3年5月18日	第1回協議会	令和2年度事業報告ほか	出席者 11名
令和3年10月6日	第2回協議会	令和3年度上半期事業報告・ 下半期事業計画他	書面開催
令和4年2月2日	第3回協議会	令和3年度事業経過報告等	書面開催

2 図書館：本館 事業

(1) 図書館本館資料の整備・提供事業

期 日	事 業 名	事 業 内 容	
通 年	資料の収集・ 整備	資料の購入・寄贈受入れ（充実と整備） ○所蔵資料 一般書（雑誌・視聴覚資料含む） 児童書 ○受入資料数 内寄贈数	279,121点 202,460点 76,661点 8,185点 721点
通 年	図書等の貸出	○一般貸出・団体貸出 貸出点数 貸出人数 新規登録者 累計登録者	234,340点 75,397人 547人 42,139人
通 年	レファレンス サービス	一般市民の調査、照会に対するレファレンス及び読書案内	6,180件
通 年	ハンディキャ ップサービス	視覚障がい者に対する図書、点訳資料、音訳資料等の貸出	530点
通 年	その他の主な 各種サービス	図書館資料複写 予約・リクエスト数 来館者用インターネット端末利用 相互貸借 借 受 貸 出 読書席（学習席）利用数	1,977枚 6,549件 283人 965点 1,117点 7,165人
通 年	貸出文庫 (館外奉仕)	コミュニティセンター、学童保育等に配本・貸出 貸出図書 貸出人数 新規登録者 配本図書数 板荷コミュニティセンター 西大芦コミュニティセンター 加蘇コミュニティセンター 北犬飼コミュニティセンター 南摩コミュニティセンター 南押原コミュニティセンター 菊沢コミュニティセンター 東大芦コミュニティセンター 北押原コミュニティセンター 東部台コミュニティセンター	9,328冊 8,288人 207人 7,540冊 480冊 480冊 510冊 480冊 510冊 480冊 480冊 510冊 480冊 480冊

	南部地区会館	480冊
	アメニティホーム	480冊
	菊東なかよしクラブ	350冊
	石川げんきくらぶ	470冊
	鹿沼市民文化センター	480冊
	学童クラブ宙(そら)	390冊

(2) 読書啓発事業

ア 主催事業等

期 日	事 業 名	事 業 内 容
通 年 毎週土曜日	おはなし会	絵本の読み聞かせ・紙芝居・手遊び・折り紙等を行った。 指 導 絵本とおはなしの会 参加者 (延)36回 518名 ※新型コロナによる中止5回有
通 年 毎月1回	ブックスタート	絵本を通して保護者とのふれあいの機会を作り、赤ちゃんの言葉と心の成長を助けるため、絵本を配布した。 指 導 おはなしボランティアらっこくらぶ 対 象 10か月児・保護者 (10か月児健診時に開催) 参加者 (延)550組
5月15日 5月16日	本のリサイクル市	除籍本・雑誌を有償で頒布した。(延期したR2年度分) 対 象 児童・一般 来場者 311名(内購入者 265名) (販売冊数 1,931冊・売上金額 138,400円)
6月～12月	本を読む子どもの集い	小学校1～4年生を対象に読書の楽しさ・素晴らしさを指導した。 指 導 河鹿の会 参加者 小1・2年生 (延)5回 73名 小3・4年生 (延)5回 80名
6月5日 7月10日 12月4日 1月15日	読み聞かせの会	民話・昔話の語り、絵本等の読み聞かせを行った。 出 演 朗読グループいずみ・鹿沼民話の会 対 象 幼児・児童・保護者 参加者 (延)46名
7月7日 10月13日 (中止) 12月1日 3月2日	赤ちゃんおはなし会	絵本の読み聞かせ・紙芝居・エプロンシアター等を行った。 指 導 絵本とおはなしの会 対 象 乳幼児・保護者 参加者 (延)63名 ※新型コロナによる中止1回有
7月21日 7月22日 7月23日	夏休み調べ学習相談会	小・中学生を対象に、夏休みの自由研究、調べ学習の相談会(お手伝い)をした。 指 導 KLV協会 参加者 (延)32名
7月28日 8月3日 8月4日 8月5日 8月11日 8月22日	子ども司書講座	図書館の仕事を直接体験しながら、読書の楽しさを知り、本と人を結びつける手助けをするリーダーを目指す講座を開催した。 指 導 佐々木 久美子 氏 対 象 小学5・6年生 参加者 (延)19名

8月1日	こわいおはなし会	こわいおはなしの読み聞かせを行った。 出 演 鹿沼市立図書館職員 対 象 幼児・保護者 参加者 7組 23名
8月6日	夏休み点字体験講座	点字を学ぶことにより、視覚障がい者への理解を深めた。 指 導 点訳グループ「桐」 対 象 小学生・保護者 参加者 8名
8月8日 12月12日 3月13日	人形劇・ パネルシアター	人形劇・パネルシアターを上演した。 出 演 おはなしと人形劇のまざあぐうす 対 象 幼児・児童・保護者 参加者 (延)174名
8月18日	夏休み 名作アニメ映画会	夏休みに名作アニメを上映した。 内 容 天狗の隠れ蓑・ねずみ三銃士・おしりたんてい 対 象 幼児・児童・保護者 参加者 12名
10月27日 ～ 11月9日	読書週間イベント	職員が作ったしおりを窓口で配布した。 (配布物 しおり 約500枚) 図書館で購入している雑誌の付録プレゼント。1枚のカードで1回5点借りるごとに抽選券を渡し、館内に設置した抽選会場で抽選を行った。 (10月30日・31日の2日間合計 貸出数：3,200点 配布抽選券：472枚)
11月14日	文学講座	朗読・音楽で愉しむ太宰と芥川 出 演 阿部 早苗 氏／朗読 小川 倫生 氏／演奏 対 象 一般 参加者 37名
11月16日	スマイルクラブ 講座	保護者・職員にブックカバーかけの講話・実習を行い、 年長児に絵本の読み聞かせを行った。 指 導 鹿沼市立図書館職員 主催・会場 西保育園 参加者 24名
11月27日	K L V (カ リー)まつり	K L V (カリブー)主催によるおはなし会等を開催し、 六角かわり絵を配布した。 対 象 幼児・児童・保護者 参加者 29名
3月6日 (中止)	図書館寄席	寄席を開催し、その様子を録音して視覚障がい者のための D A I S Y資料を作成する。 出 演 宇都宮落語研究会 対 象 一般 ※新型コロナで中止
3月27日	さつきの里むかし がたり	ふるさと鹿沼の町や村の昔話等の語りの会を開催した。 語 り 鹿沼民話の会 対 象 一般 参加者 26名
年12回	館報「かぬまの としょかん」発行	鹿沼市立図書館報の発行 毎 月 700部
通 年 毎週土曜日	赤ちゃんタイム	毎週土曜日の午後2時～4時に、子ども連れの利用者が、他の利用者に気兼ねなく図書に親しんでもらえるための時間設定を行った。

イ 展示ホールにおける企画展・読書感想画展

期 間	テ ー マ	展示・貸出冊数
2月19日～4月14日	暮らしを楽しむお弁当と栄養の本	122冊
4月16日～6月13日	SDGsをもっと身近に感じよう！	125冊
6月18日～8月18日	おうち時間を楽しもう！	114冊
8月3日～8月18日	人権パネル展	32冊
8月20日～10月20日	ノーベル賞120年	138冊
10月22日～12月15日	没後90年記念 近代日本資本主義の父・渋沢栄一	77冊
12月17日～2月16日	かぬまの民話	86冊
2月18日～4月20日	楽しいガーデニング	143冊
1月21日～2月16日	読書感想画展 読書啓発と豊かな心を育むため、感想画を募集し展示した。 鹿沼地域小学校 1～6年生の作品	17校 256点

ウ 展示ホール以外での展示事業

期 間	テ ー マ	内 容
3月10日～5月30日	鹿沼の民話が動画になりました	2階ガラスケースに、図書館ホームページ「デジタルアーカイブ」に公開した民話動画の切り絵原画を展示した。 (切り絵5枚)
3月19日～5月19日	緻密な絵の本	目を近づけてじっくり見たくなるほど緻密な絵の本を集めて展示した。 (一般書20冊、児童書28冊)
4月23日～5月5日	こいのぼりをかざろう	子ども読書週間も兼ね、ウロコの形の紙におすすめ本・好きな本を書いてもらい、こいのぼりに貼った。 5日にはこいのぼり鉛筆を配った。 (ウロコ型カード記入43枚・鉛筆配布23本)
5月1日～5月9日	おかあさんにありがとうをつたえよう！	母の日にあわせ、メッセージカードを用意し、持って帰ってもらった。 (メッセージカード37枚)
5月21日～6月13日	探してみよう！身近な動物	散歩や通勤・通学の道がいつもより楽しくなれるような、身近な動物について詳しくなれる図書を集めて展示した。(一般書28冊、児童書34冊)
5月28日～6月30日	エリック・カールさん、ありがとう	令和3年5月23日に91歳で他界したエリック・カール氏を偲び、著作本などを集めて展示した。 (一般書2冊、児童書84冊)
6月8日～6月20日	おとうさんにありがとうをつたえよう！	父の日にあわせ、メッセージカードを用意し、持って帰ってもらった。 (メッセージカード52枚)
6月18日～6月29日	男女共同参画社会の本	人権推進課と共同で、男女共同参画についての標語やポスターを掲示し、女性のキャリア教育に関連した図書を展示した。(一般書18冊、児童書2冊)
6月18日～7月7日	たんざくにねがいごとをかいてかざろう	七夕にあわせ、短冊を用意して願い事を書いてもらい、笹につるした。 (短冊202枚)

6月29日 ～ 8月26日	課題図書	児童新着図書コーナーに課題図書を設置した。 (一般書1冊、児童書35冊)
7月1日 ～ 8月26日	夏のおすすめ本	夏休みの自由研究に役立つ本や季節感のある本を集め、 展示・貸出した。 (一般書5冊、児童書100冊)
7月7日 ～ 8月1日	こわいおはなし	涼しくなれるこわいおはなしの本を展示した。 8月1日に開催した「こわいおはなし会」とタイアップ 企画(児童書81冊)
7月28日 ～ 8月26日	藤石波矢特集	鹿沼市民文化祭『藤石波矢トークショー』とのコラボ 企画展 (一般書16冊)
8月1日 ～ 8月26日	第16回まちゼミに関する本	「鹿沼まちゼミ」の登録参加店の中から、関連する図書 の展示・貸出と、関連図書のリスト展示を行った。 (4テーマ 一般書34冊、児童書1冊)
8月11日 ～ 8月26日	子ども司書が 選んだおすすめの本	子ども司書講座に参加した児童が作成したおすすめ本の POPと本を展示し、本を貸出した。 (児童書10冊)
8月13日 ～ 8月26日	戦争と平和に ついて	戦争と平和を考える本を展示・貸出した。 (一般書10冊、児童書21冊)
10月1日 ～ 10月20日	国体を応援し よう!	国体にあわせ、スポーツに関する本を展示した。 (一般書27冊、児童書7冊)
10月22日 ～ 11月17日	山本文緒さん を偲んで	令和3年10月13日に亡くなった直木賞作家の山本文緒 氏を偲び、著作を展示した。 (一般書18冊)
10月22日 ～ 11月25日	インターンシ ップポップ展	インターンシップ事業に参加した高校生が作成したPO Pを展示した。 (POP4枚) (一般書3冊、児童書1冊)
11月12日 ～ 12月15日	唯一無二の存在 感! 瀬戸内 寂聴さんを忘 れない	令和3年11月9日に99歳で亡くなった瀬戸内寂聴氏の 著作を展示した。 (一般書84冊、児童書4冊)
11月19日 ～ 1月7日	寅年の本	干支の寅・虎が出てくる本を集め、展示した。 (一般書42冊、児童書20冊)
11月27日 ～ 12月15日	KLV(カリ ブー)作品展	KLV(カリブー)が各学校で作成した作品を集め、展示 した。
12月1日 ～ 12月25日	クリスマスの 本	クリスマスやサンタクロースの絵本を児童新着図書コー ナーに移動し、展示・貸出した。 (児童書372冊)
12月17日 ～ 2月16日	マイチャレン ジPOP展	マイチャレンジ事業に参加した中学生が作成したおすす め本のPOPの展示。 (POP8枚) (一般書1冊、児童書7冊)
1月30日 ～ 3月21日	第17回まちゼミに関する本	「鹿沼まちゼミ」の登録参加店の中から、関連する図書 の展示・貸出と、関連図書のリスト展示を行った。 (4テーマ 一般書31冊)

2月18日 ～ 5月20日	鹿沼の民話が 動画になりました	2階ガラスケースに、図書館ホームページ「デジタルアーカイブ」に公開した民話動画の切り絵原画を展示した。 (切り絵5枚)
3月9日 ～ 4月10日	西村京太郎さ ん、よい旅を。	令和4年3月3日に91歳で亡くなった西村京太郎氏の著作を展示した。 (一般書100冊)

エ 企画展

期 間	テーマ・事業内容
11月2日～11月9日	「本ガチャ」読書週間期間中のイベントとして、小学生以下を対象として、ジャンル分けした児童書と絵本、2種類のガチャガチャを用意した。(児童書144冊)
12月11日～12月12日	クリスマスイベント「サンタさんからの挑戦状3つのミッションをクリアしてクリスマスプレゼントをゲットしよう！」と題してクイズラリーを行った。 (先着50名)
1月4日～1月7日	「新年おみくじ」子どもたちに新年の雰囲気を楽しみながら本や図書館への興味を持ってもらえるように、本や干支に関するおみくじ入りのガチャガチャを用意した。
2月11日～3月3日	第13回おひな様めぐり展 (鹿沼市観光協会主催おひな様めぐり参加事業) かわいいひな人形とひなまつり関係の本を展示・貸出した。 (一般書61冊、児童書72冊)
(図書館企画以外)6回	市や学校の企画展受入など

オ 職場体験・視察・見学受入れ

期 日	職場体験・視察・見学者等	人 数
6月29日～7月2日	鹿沼南高校 2年生 インターンシップ	2名
7月6日～7月9日	鹿沼商工高校 2年生 インターンシップ	2名
10月5日	みなみ小学校 2年生 社会科見学	28名
10月6日～10月8日	板荷中学校 2年生 マイチャレンジ	1名
10月6日	県立盲学校 2年 施設見学(書面对応)	1名
11月2日	みどりが丘小 2年生 社会科見学	62名
11月5日	みどりが丘小 2年生 社会科見学	27名
11月10日～11月12日	北中学校 2年生 マイチャレンジ	1名
11月11日	鹿沼幼稚園 施設見学	57名
11月16日	南摩・上南摩小 2年生 施設見学	26名
11月19日	南摩中学校 2年生 マイチャレンジ	1名
12月2日	東小学校 4年生 施設見学	33名
12月7日・12月8日	東中学校 2年生 マイチャレンジ	各2名
3月3日	菊沢西小学校 2年生 施設見学	14名
合 計		259名

3 図書館：栗野館 事業

(1) 図書館栗野館資料の整備・提供事業

期 日	事 業 名	事 業 内 容
通 年	資料の収集・整備	資料の購入・寄贈受入れ（充実と整備） ○所蔵資料 101,904 点 一般書（雑誌・視聴覚資料含む） 60,896 点 児童書 41,008 点 ○受入資料数 2,947 点 内寄贈数 314 点
通 年	図書等の貸出	○一般貸出・団体貸出 貸出点数 50,668 点 貸出人数 13,051 人 新規登録者 86 人
通 年	レファレンスサービス	一般市民の調査、照会に対するレファレンス及び読書案内 2,014 件
通 年	その他の主な各種サービス	図書館資料複写 115 枚 予約・リクエスト数 2,358 件 来館者用インターネット端末利用 51 人 相互貸借 借 受 176 点 貸 出 380 点 読書席（学習席）利用数 950 人
通 年	貸出文庫（館外奉仕）	地域の保育園・小学校・コミュニティセンターに図書を隔月で巡回配本した。 配本先 11 施設 実施回数 各 6 回 配本冊数 （延）6,120 冊

(2) 読書啓発事業

ア 主催事業

期 日	事 業 名	事 業 内 容
通 年 毎週土曜日	おはなし会	絵本の読み聞かせ・紙芝居・手遊び・折り紙・工作等を行った。「おはなしひろば」を年6回、作成・配布した。 指 導 おはなしと人形劇のまざあぐうす・ノアの会 対 象 幼児・児童・保護者 参加者 （延）44回 300名 ※新型コロナによる中止5回有
7月29日	夏のおはなし会	ペープサート・大型絵本・エプロンシアター・大型紙芝居等を行った。 出 演 らっこくらぶ 対 象 幼児・児童・保護者 参加者 12名
8月3日	絵手紙教室	花やくだものを描き、短い文章を添えて絵手紙を制作した。 指 導 川村 洋子 氏 対 象 児童・保護者 参加者 13名
8月5日	ネイチャー クラフト教室	木の実などを使って工作を行った。 指 導 黒崎 通 氏 対 象 児童・保護者 参加者 23名

8月7日 12月11日	夏休み人形劇 クリスマス 人形劇	人形劇及びパネルシアターを上演した。 出 演 おはなしと人形劇のまざあぐらす 対 象 幼児・児童・保護者 参加者 (延)49名
10月27日 ～ 11月7日	本と雑誌の ミニ リサイクル市	読書週間に除籍本・雑誌を有償で頒布した。 対 象 児童・一般 購入者 42名 (販売冊数 222冊・売上金額 14,150円)
12月5日	第91回 図書館寄席	寄席を開催し、その様子を録音して視覚障がい者のための D A I S Y資料を作成した。 出 演 宇都宮落語研究会 対 象 一般 参加者 18名
年12回	館報「あわの館 だより」発行	鹿沼市立図書館栗野館報の発行 毎 月 190部

イ ホールにおける企画展・読書感想画展・他

期 間	テ ー マ	展示冊数等
3月19日～4月14日	日本の風習を知ろう！	64冊
4月16日～5月19日	コミック×ゲーム!!	86冊
5月21日～6月16日	緑のある暮らし	97冊
6月18日～7月14日	渋沢栄一とその時代を生きた人々	68冊
7月16日～8月26日	戦争と平和	76冊
10月1日～11月17日	「〇〇の秋！」を楽しむ	120冊
11月2日～12月15日	SDGsについて学ぼう	110冊
12月11日～12月25日	クリスマスツリーを飾ろう！	—
12月17日～2月16日	推理小説展	67冊
2月18日～4月20日	心とからだ健康の本	102冊
1月21日～2月16日	読書感想画展 読書啓発と豊かな心を育むため、感想画 を募集し展示した。 栗野地域小学校 1～6年生の作品	3校 103点
(中央展示以外) 30回/年	時事の話題、企画展受入など	延2,499冊

ウ 職場体験・視察・見学受入れ

期 日	職場体験・視察・見学者等	人 数
7月2日	清洲第二小学校 1・2 年生 生活科見学	15名
11月10日～11月12日	北中学校 2年生 マイチャレンジ	1名
11月19日	南摩中学校 2年生 マイチャレンジ	1名
12月7日・12月8日	東中学校 2年生 マイチャレンジ	各2名
合 計		21名

4 図書館：東分館（ほんのす）事業

(1) 図書館東分館資料の整備・提供事業

期 日	事 業 名	事 業 内 容
通 年	資料の収集・整備	資料の購入・寄贈受入れ（充実と整備） ○所蔵資料 79,680 点 一般書（雑誌・視聴覚資料含む） 46,691 点 児童書 32,989 点 ○受入資料数 4,236 点 内寄贈数 313 点
通 年	図書等の貸出	○一般貸出・団体貸出 貸出点数 155,156 点 貸出人数 38,105 人 新規登録者 313 人
通 年	レファレンスサービス	一般市民の調査、照会に対するレファレンス及び読書案内 4,392 件
通 年	その他の主な各種サービス	図書館資料複写 163 枚 予約・リクエスト数 6,036 件 来館者用インターネット端末利用 122 人 相互貸借 借 受 818 点 貸 出 565 点 読書席（学習席）利用数 3,174 人

(2) 読書啓発事業

ア 主催事業

期 日	事 業 名	事 業 内 容
通 年 年 12 回	ほんのすおはなし会 （赤ちゃんタイム）	「ほんのすおはなし会」で、絵本の読み聞かせ、パネルシアター、エプロンシアター、民話語り、手遊び等を行った。開催時間にあわせ赤ちゃんタイムを実施した。 指 導 図書館ボランティア 4 団体（らっこくらぶ、鹿沼民話の会、朗読グループいずみ、おはなしと人形劇のまぎあぐらす） 対 象 幼児・児童・保護者 参加者 (延)12 回 199 人 ※新型コロナによる中止 3 回有
4 月 23 日 ～ 5 月 16 日	こどもの読書週間イベント	本を借りた利用者に手作りのしおりをプレゼントした。 対 象 幼児・児童 配布枚数 503 枚
6 月 12 日 1 月 29 日 (中止)	おりがみであそぼう	色々な折り紙を作製した。 指 導 簗輪 雅江 氏 対 象 児童・一般 参加者 22 名 ※新型コロナによる中止 1 回有

6月15日 10月19日 2月15日 (中止)	子育てサロン 施設見学と おはなし会	地域子育て支援センターの利用者を対象に、図書館利用の案内と見学、絵本の紹介等とボランティアによるおはなし会を行った。 指 導 らっこくらぶ、鹿沼民話の会、絵本とおはなしの会、東分館職員 対 象 ひまわりサロン・ベリーサロン・あおぞらサロン・にっこりサロンの子ども・保護者等 参加者 (延) 56名 ※新型コロナによる中止1回有
7月27日 7月28日 7月29日 8月4日 の1日 8月5日 8月19日	子ども司書講座	図書館の仕事を直接体験しながら、学校での読書活動のリーダーを育てるために開催した。 指 導 東分館職員 対 象 小学5・6年生 参加者 (延)20名
7月29日 8月5日 8月11日 12月28日	お母さんも楽しみましょう	子育て中のお母さんを対象に手作りの講座・教室を開催した。 指 導 東分館職員 対 象 一般・つどい参加者 参加者 (延)10名
夏休み期間 (中止)	読み聞かせ会	夏休み期間中の学童保育に行き、絵本等の読み聞かせを行う。 ※新型コロナで中止
10月27日 ～ 11月9日	読書週間イベント	本を借りた利用者に手作りのしおりをプレゼントした。 配布枚数 1,124枚
10月30日 ・ 10月31日	ハロウィン キッズイベント	本を借りた幼児から小学生に、お菓子をプレゼントした。 対 象 幼児・児童(各日とも先着50名) 参加者 (延) 87名
11月7日	ほんのす リサイクル市	東分館の除籍本・雑誌を有償で頒布した。 対 象 児童・一般 購入者 32名 (販売冊数 240冊 売上金額 13,800円)
11月20日 11月27日 12月11日	ほんのす祭り	鹿沼市立図書館東分館(ほんのす)のPR及び地域との連携、交流促進施設をPRして、利用者の拡大を図った。 (工作教室・ビンゴ大会・クイズラリー等) 指 導 東分館職員・宇都宮営業所・その他 対 象 幼児・児童・一般 参加者 (延)137名
12月25日 ・ 12月26日	クリスマス キッズプレゼント	本を借りた幼児から小学生に、サンタの消しゴムをプレゼントした。 対 象 幼児・児童(両日とも先着50名) 参加者 (延)100名
1月29日 ・ 1月30日	節分セット プレゼント	幼児から児童に、日本古来の雑節年中行事に親しんでもらった。 対 象 幼児・児童(両日とも先着50名) 参加者 (延)100名

(原則)毎週 火・水・ 木・金曜日	子育て支援活 動	多目的室の利用の少ない時間帯を活用し、「ほんのすひろ ば」を開設した。 対 象 未就園児・保護者 参加者 907名
年 12 回	館報「ほんの す新聞」発行	鹿沼市立図書館東分館報の発行 毎 月 400 部

イ 展示コーナーにおける企画展

期 間	テ ー マ	展示・貸出冊数
4 月 6 日 ～ 5 月 5 日	読書通帳達成者おすすめの本	171 冊
5 月 7 日 ～ 6 月 6 日	悩めるココロに効く本	184 冊
6 月 8 日 ～ 7 月 4 日	渋沢栄一と近代日本	90 冊
7 月 6 日 ～ 8 月 26 日	夏休みを楽しむ本・宿題に役立つ本	560 冊
8 月 3 日 ～ 8 月 26 日	作ってみよう！	82 冊
10 月 1 日 ～ 10 月 3 日	自然災害・防災	187 冊
10 月 5 日 ～ 10 月 31 日	ショートショートストーリーズ	234 冊
11 月 2 日 ～ 12 月 5 日	コメはチカラ	302 冊
12 月 7 日 ～ 12 月 25 日	クリスマスにおすすめの本	432 冊
1 月 4 日 ～ 2 月 6 日	「いらっしゃいませ！」お店が舞台の本	239 冊
2 月 8 日 ～ 3 月 13 日	環境について考えよう	280 冊
3 月 15 日 ～ 4 月 3 日	美と健康の本	203 冊
(中央展示以外) 43 回/年	時事の話題など	延 4,168 冊

ウ 職場体験・視察・見学受入れ

期 日	職場体験・視察・見学者等	人 数
6 月 15 日	地域子育て支援センター (ひまわりサロン・あおぞらサロン・ ベリーサロン・にっこりサロン)	29 名
10 月 19 日	地域子育て支援センター (ひまわりサロン・あおぞらサロン・ ベリーサロン・にっこりサロン)	27 名
6 月 17 日	みどりが丘小 2 年生 総合学習	30 名
6 月 17 日	みどりが丘小 2 年生 総合学習	31 名
6 月 18 日	みどりが丘小 2 年生 総合学習	30 名
6 月 29 日 ～ 7 月 1 日	鹿沼南高校 2 年生 インターンシップ	1 名
10 月 26 日 ～ 10 月 27 日	南押原中学校 2 年生 マイチャレンジ	1 名
11 月 10 日 ～ 11 月 12 日	北中学校 2 年生 マイチャレンジ	2 名
11 月 16 日 ～ 11 月 18 日	加蘇中学校 2 年生 マイチャレンジ	1 名
12 月 7 日	東中学校 2 年生 マイチャレンジ	2 名
12 月 8 日	東中学校 2 年生 マイチャレンジ	1 名
合 計		155 名

エ 多目的室利用状況

利用目的	利用状況・人数
学習	278日開放 987人 平均3.52人(1日当たり)
主催事業 (子育て支援活動)	137回 907人
視察・見学、総合学習	29回 249人
自主管理利用(開館日の 夜間 18:00~21:00)	6回(育成会・保護者会・スポーツ少年団等)5団体 118人

5 開館日数

本館 261日・栗野館 263日・東分館 278日

(8月27日~9月30日 新型コロナウイルス感染拡大防止のため全館臨時休館)

川上澄生美術館関係

1 川上澄生美術館運営委員会

開催期日	場 所	内 容	出席者
9.14	市民情報センター 子育て情報室 A	① 令和2年度事業報告について ② 令和3年度美術館運営について	緊急事態 宣言により 書面開催
3.17	市民情報センター 研修室	① 令和3年度事業（中間報告）について ② 令和4年度美術館運営について	感染拡大 防止のため 書面開催

2 施設管理・運営

(1) 入場者実績

10,317人（新型コロナウイルス感染拡大防止のため8.27～9.26休館）

(2) 施設修繕

	業 務 名	内 容	金額
1	自動ドア修繕	自動扉開閉装置の不具合により稼働に支障があり、安全確保のため修繕を行った。	275,000円
2	避難誘導等修繕	避難誘導等の蓄電池及び灯具の劣化による作動異状のため修繕を行った。	63,800円
3	特殊建築物法定点検	建築基準法第12条第2項に基づき、美術館の敷地、構造及び建築設備についての法定点検を実施。	330,000円

3 美術館事業

(1) 企画展（2階展示室）

	展 示 名	会 期	概 要	入館者数
1	川上澄生 言葉と版画の Collaboration+新収蔵作品 展	4.10～9.26 (4.10～8.26)	言葉と版画が組合う ことで生まれる表現 方法の豊かさを紹介	2,055人
2	大貫芳一郎 モダン広重の 描く昭和風景	10.2～12.26	上久我出身で早世した 版画家大貫芳一郎 の作品を紹介	1,476人
3	川上澄生「彫り」というパラ ダイス	1.8.～4.3	川上の「彫り」の技法 や技術に焦点を当て た展覧会	645人

(2) 特別展示（2階展示室）

	展 示 名	会 期	概 要	入館者数
1	《初夏の風》特別展示	4.24～6.6	川上の代表作《初夏の風》を特別展示	459人

(3) 小企画展（1階展示ホール）

	展 示 名	会 期	概 要	入館者数	
1	鹿沼ゆかりの版画家 上原あかり展	4.10～5.16	鹿沼市出身の現代作家 上原あかり氏の紹介	651人	
2	江田一夫回顧展	5.19～6.27	鹿沼市の版画家江田一 夫氏の回顧展	1,039人	
3	たかむらゆき ガラス絵技 法による創作画展	6.30～9.26 (6.30～8.26)	たかむらゆき氏のガラ ス絵技法の作品紹介	1,136人	
4	鹿沼ゆかりの版画家 増山幸子展	10.2～11.7	鹿沼市で活躍する増山 氏の作品を紹介	1,162人	
5	リトル・クリスマス セレク ション展	11.10～12.26	リトル・クリスマス展 歴代出品作品から紹介	1,155人	
6	版画の年賀状展	展示ホール	1.8～2.6	全国から美術館に寄せ られた版画の年賀状を 展示	2,191人
		移動展	2.10～2.24		
7	シードストーリーズ 21_22 小さな版画展	2.9～4.3	新進気鋭の作家による 新作版画展示	491人	

(4) 教育普及事業

	事 業 名	対 象	期 日	会 場	参加者数
1	夏休み体験教室 川上澄生も描いた ガラス絵を作ろう！	小中学生	7.31, 8.7	文化活動交流館	14名
2	木版画教室 (小学校対象)	市内 小学校	10月～11月	南摩小学校、板荷 小学校、加園小学校	157名
3	地域デビュー講座 (一般対象)	一般	10.3, 11.7, 12.12	市民情報センター	24名
4	みんなのもとへ アートを届けます！展	市内 小中学校	10.6～10.12	板荷小学校	211名
			10.20～10.25	楡木小学校	
			11.4～11.10	西小学校	

(5) 第21回鹿沼ジュニア版画大賞

市内小・中学校の児童・生徒が制作した版画の作品募集と展示

- ア 作品受付 1.13, 1.14, 1.18
- イ 応募数 2,444点
- ウ 入賞 361点 (大賞3、準大賞9、優秀賞50、奨励賞101、努力賞198)
- エ 表彰式 新型コロナウイルス感染拡大により中止
- オ 作品展示 2.5~2.13 文化活動交流館で入賞作品361点を展示

(6) ギャラリーコンサート

新型コロナウイルス感染拡大により開催見合わせ

4 職場体験・見学受入れ

期 日	内 容	人数(引率含む)
7.21~8.26	夏休み市内小中学生減免	483人
4.16	北犬飼中学校 見学	85人
6.2	石川小学校・池ノ森小学校 見学	32人
6.15	さつきが丘小学校 見学	126人
7.7	加園小学校 見学	17人
10.19	清洲第一小学校・清洲第二小学校 見学	13人
11.26	北小学校 見学	63人
6.29~7.2	鹿沼南高校 インターンシップ	延べ6人
11.10~11.12	北中学校 マイチャレンジ	延べ2人
11.18~11.19	南摩中学校 マイチャレンジ	延べ2人
12.7~12.8	東中学校 マイチャレンジ	延べ4人
合 計		833人

5 美術品調査取得

(1) 購入

- ・水彩画6点、版画誌2点

(2) 寄贈

- ・川上澄生作品 3点 (木版画)
- ・大貫芳一郎資料 1点

第 14 章

選 挙 管 理 委 員 会

第 1 4 章 選挙管理委員会

1 組 織

委員長 小野口 仁 志
 委員長職務代理者 橋 本 房 子
 委員 高 橋 博
 委員 山 本 素 雄

※任期：令和元年12月22日から令和5年12月21日

2 会 議

	日程	専決報告	議案	報告
(1) 令和3年度 第1回選挙管理委員会	6月 1日		6件	
(2) 令和3年度 第2回選挙管理委員会	9月 1日		4件	
(3) 令和3年度 第3回選挙管理委員会	10月18日		22件	
(4) 令和3年度 第4回選挙管理委員会	10月31日		1件	
(5) 令和3年度 第5回選挙管理委員会	12月 1日		3件	
(6) 令和3年度 第6回選挙管理委員会	3月 1日		4件	2件

3 検 察 審 査 会 候 補 者 の 選 定

検察審査会法第11条及び同施行令第15条の2の規定により、令和4年検察審査員候補者の選定を9月2日市役所において実施し、次のとおり各群の候補者を選定した。

割当員数 第1群 9人、第2群、第3群、第4群 各10人 計39人

4 裁 判 員 候 補 者 予 定 者 の 選 定

裁判員の参加する刑事裁判に関する法律第20条及び第21条の2の規定により、令和4年裁判員候補者予定者の選定を9月2日市役所において実施し、次のとおり候補者を選定した。

割当員数 149人

5 選 挙 人 名 簿 の 調 製

登録日現在の選挙人名簿の登録者数及び地方自治法第74条第1項、第75条第1項、第76条第1項、第80条第1項、第81条第1項、第86条第1項、地方教育行政の組織及び運営に関する法律第8条第1項並びに市町村の合併の特例に関する法律第4条第1項及び第11項並びに第5条第1項及び第15項の規定による選挙権を有する者の総数の50分の1、6分の1及び3分の1の数は、次のとおりである。

(単位：人)

登録日	男	女	計	50分の1の数	6分の1の数	3分の1の数
6月1日	39,968	41,055	81,023	1,621	13,504	27,008
9月1日	39,934	40,985	80,919	1,619	13,487	26,973
12月1日	39,954	40,944	80,898	1,618	13,483	26,966
3月1日	39,891	40,866	80,757	1,616	13,460	26,919

6 選挙

(1) 10月31日執行 衆議院議員総選挙

ア 地区別投票率

地区名	有権者数(人)	投票者数(人)	棄権者数(人)	投票率(%)
鹿沼	16,351	5,035	11,316	30.79
菊沢	13,412	4,502	8,910	33.57
北押原	9,244	3,030	6,214	32.78
北犬飼・東部台	21,357	7,076	14,281	33.13
東大芦	3,529	1,372	2,157	38.88
加蘇	1,646	615	1,031	37.36
西大芦	689	180	509	26.13
板荷	1,483	554	929	37.36
南摩	2,607	963	1,644	36.94
南押原	3,572	1,394	2,178	39.03
栗野	2,353	956	1,397	40.63
粕尾	1,278	472	806	36.93
永野	984	346	638	35.16
清洲	2,293	873	1,420	38.07
期日前		15,381		
在外	44	8	36	18.18
合計	80,842	42,757	38,085	52.89

イ 候補者別得票数 (単位：票)

当落の別	候補者氏名	得票数
当選	福田 あきお	21,694
落選	いがらし 清	20,279

7 啓発

(1) 常時啓発

ア 鹿沼市明るい選挙推進協議会

実施年月日	内容	会場	参加者(人)
4月27日	第1回支部長会議	市民情報センター	12
書面開催 ※新型コロナで中止	定期総会	—	—

イ その他の啓発事業

(ア) 明るい選挙啓発ポスター作品募集

	応募総数	第1次審査 (市審査)	第2次審査(県審査)		第3次審査 (中央審査)
			入選	佳作	
小学校	3	1	0	0	0
中学校	17	4	1	2	0
高校	0	0	0	0	0
計	20	5	1	2	0

(イ) 若年層への啓発

- a 若年層の投票立会人の登録及び選任
- b 投票箱・投票記載台の貸し出し(中学校5校、高校1校)
- c 新有権者となる高校生3年生等に啓発冊子を送付(衆議院選挙時及び年度末)

(ウ) 新有権者への啓発

- a 令和3年度（衆議院議員総選挙執行日の10月31日まで）に選挙人名簿に新規登録される18歳の新有権者に「選挙啓発冊子」を郵送
配布対象者：562名
- b 成人の日のつどい会場で「祝成人メッセージカード」と啓発冊子を配布
新成人：1,010人（当日出席者：701人）
※新型コロナのため手渡し配布は中止

(2) 臨時啓発

ア 衆議院議員総選挙

(ア) 一般有権者啓発

- a 市内大型8店舗で店内放送による啓発
※新型コロナのため街頭啓発は中止
- b 啓発物品をコミュニティセンターに配置して啓発

第 15 章

監 查 委 員

第15章 監査委員

1 委員

代表監査委員	高田悦夫	(識見を有する者)	
監査委員	谷中恵子	(議会選出)	令和3年9月30日退任
監査委員	舘野裕昭	(議会選出)	令和3年10月3日就任

2 会議・研修会等

書面開催	栃木県都市監査委員会総会及び定例会
書面開催	関東都市監査委員会定期総会
書面開催	全国都市監査委員会定期総会
書面開催	栃木県都市監査委員会補助職員事務研修会

3 例月現金出納検査

(1) 一般会計・特別会計・公営企業会計

執行月日	月 別	執行月日	月 別
4.26	令和2年度 3月分	9.27	令和3年度 8月分
5.25	令和2年度 4月分	10.25	令和3年度 9月分
	令和3年度 4月分	11.25	令和3年度 10月分
6.25	令和2年度 5月分	12.24	令和3年度 11月分
	令和3年度 5月分	1.26	令和3年度 12月分
7.26	令和3年度 6月分	2.25	令和3年度 1月分
8.24	令和3年度 7月分	3.23	令和3年度 2月分

(2) 西大芦・加蘇・栗野財産区特別会計

執行月日	月 別	執行月日	月 別
4.26	令和2年度 1・2・3月分	10.25	令和3年度 7・8・9月分
7.26	令和2年度 4・5月分	1.26	令和3年度 10・11・12月分
	令和3年度 4・5・6月分		

4 定期監査

執行月日	対 象 部 局 等
10.7	総合政策部、上下水道部、農業委員会事務局
10.12 13 14	市民部（板荷コミュニティセンター、西大芦コミュニティセンター、東大芦コミュニティセンター、加蘇コミュニティセンター、東部台コミュニティセンター、菊沢コミュニティセンター、北犬飼コミュニティセンター、北押原コミュニティセンター、南押原コミュニティセンター、粕尾コミュニティセンター、永野コミュニティセンター、清洲コミュニティセンター） 教育委員会事務局（板荷小学校、北小学校、菊沢西小学校、菊沢東小学校、板荷中学校、北中学校）
10.26	保健福祉部、経済部、議会事務局
11.19	行政経営部、都市建設部、会計課
12.21	こども未来部、教育委員会事務局、選挙管理委員会事務局
1.31～2.4	市民部（出先施設における書類監査）
1.26	市民部、環境部、消防本部、監査委員事務局、公平委員会
2.10～17	こども未来部（出先施設における書類監査）

5 行政監査（公金・準公金収納事務）

執行月日	対 象 課 等
10. 7	総合政策部総合政策課、農業委員会事務局
10. 26	保健福祉部厚生課、保健福祉部障がい福祉課、議会事務局議事課 経済部農政課、経済部林政課
11. 19	行政経営部人事課、都市建設部整備課、都市建設部維持課
12. 21	こども未来部子育て支援課、こども未来部こども総合サポートセンター 教育委員会事務局教育総務課、教育委員会事務局生涯学習課 選挙管理委員会事務局
1. 26	市民部生活課、市民部地域活動支援課、消防本部地域消防課 環境部環境課、環境部廃棄物対策課

6 工事監査

執行月日	対 象 工 事
11. 12	東小学校屋内運動場改修工事（建築工事） 鹿沼市消防訓練塔新築工事 北犬飼コミュニティセンター新築工事（建築工事）

7 財政援助団体監査

執行月日	対 象 団 体
8. 23	公益財団法人鹿沼市勤労者福祉共済会 鹿沼市国際交流協会

8 指定管理者に係る監査

執行月日	対 象 団 体
12. 24	公益財団法人鹿沼市花木センター公社

9 決算審査

執行月日	対 象
6. 21	令和 2 年度 鹿沼市公営企業会計決算
7. 19 20	令和 2 年度 鹿沼市一般会計及び特別会計歳入・歳出決算
10. 25	令和 2 年度 鹿沼市西大芦財産区特別会計歳入・歳出決算 令和 2 年度 鹿沼市加蘇財産区特別会計歳入・歳出決算 令和 2 年度 鹿沼市栗野財産区特別会計歳入・歳出決算

第 16 章

公 平 委 員 会

第16章 公平委員会

1 委員

委員長	木村剛考	令和4年1月9日退任
委員長	佐伯全弘	
委員	大貫林一郎	
委員	設樂光江	令和4年1月10日就任

2 会議・研修会等

書面開催 全国公平委員会連合会関東支部総会及び第1回研究会
(※研究会は新型コロナで中止)

書面開催 栃木県公平委員会連合会総会

6.8 公平委員会(501会議室)
・職員団体の登録事項の変更について
(鹿沼市教職員協議会、鹿沼市学校管理職員協議会)

7.1~2 全国公平委員会連合会本部研究会(※新型コロナで中止)

10.4 全国公平委員会連合会関東支部第2回研究会(※新型コロナで中止)

書面開催 全国公平委員会連合会通常総会

12.3 公平委員会(仮庁舎会議室1)
・職員団体の登録事項の変更について
(鹿沼市職員労働組合)

1.11 公平委員会(本庁舎会議室4-3)
・委員改選に伴う委員長選挙及び委員長職務代理者指名について

第 17 章

農 業 委 員 会

第 1 7 章 農業委員会

1 組織

(1) 農業委員

令和 4 年 3 月 3 1 日現在

議席	氏 名	議席	氏 名	議席	氏 名
1	塩 入 佳 子	7	荻 原 俊 彦	13	安 生 芳 子
2	豊 田 道 有	8	吉 高 神 勇	14	鈴 木 克 男
3	田 島 正 男	9	廣 田 和 世	15	神 山 卓 也
4	竹 澤 靖	10	奈 良 茂 男	16	廣 瀬 博
5	星 野 哲 朗	11	江 俣 伸 一	17	大 森 用 子
6	川 田 武 雄	12	奈 良 部 繁 雄	18	青 木 正 好

(2) 役職等 (令和 4 年 3 月 3 1 日現在)

会長	豊 田 道 有
会長職務代理者	廣 田 和 世

(3) 農地利用最適化推進委員

令和 4 年 3 月 3 1 日現在

区域	氏 名	区域	氏 名	区域	氏 名
1	高 村 光 昭	11	石 澤 敏 也	21	山 崎 哲
2	田 野 井 晃 造	12	仲 田 一 夫	22	瓦 井 勝 二
3	川 田 勝 己	13	宇 賀 神 安 昭	23	本 田 充 宏
4	三 品 博 史	14	福 田 喜 重	24	小 平 敏 男
5	大 柿 春 男	15	加 藤 広 美	25	大 類 英 明
6	田 島 穰	16	若 林 孝	26	秋 澤 和 夫
7	金 子 喜 作	17	大 橋 知 哲	27	大 貫 肇
8	奈 良 正 夫	18	瓦 井 昇	28	金 子 重 博
9	福 田 朗	19	市 田 好 久	29	大 森 泰 文
10	高 村 秀 男	20	松 井 研 吉	30	青 木 一 己

2 会議等

(1) 許可承認等の件数

開催年月日	承認件数				報告件数				計
	3条許可	4条許可	5条許可	その他	4条届出	5条届出	合意解約	その他	
R3. 4. 23	6	0	7	25	2	8	4	8	60
R3. 5. 26	9	0	5	5	1	17	1	13	51
R3. 6. 24	7	0	5	8	4	14	4	10	52
R3. 7. 26	5	0	10	11	3	24	2	7	62
R3. 8. 25	0	0	6	3	3	14	3	15	44
R3. 9. 24	3	2	11	8	3	21	16	10	74
R3. 10. 26	2	0	11	59	8	13	3	17	113
R3. 11. 24	7	2	18	17	4	13	13	16	90
R3. 12. 23	9	1	12	20	3	19	4	18	86
R4. 1. 26	2	2	9	15	1	6	1	17	53
R4. 2. 24	10	0	8	24	2	13	17	20	94
R4. 3. 24	4	2	5	39	2	11	3	22	76
計	64	9	107	234	36	173	71	161	855

(2) 上記以外の審議事項

開催年月日	協 議 事 項
R3. 6. 24	下限面積（別段面積）の設定について
R3. 1. 26	会長の職務を代理する者の互選について

(3) 視察・研修

開催年月日	場 所	研 修 内 容
R3. 4. 23	菊沢コミュニティセンター	令和3年度鹿沼市農業委員会全体研修（参加：45人） ・「農地法第3条・4条・5条、基盤法について」 市農業委員会事務局 ・「農振除外、農地リニューアル事業について」 市農政課
R3. 7. 12	宇都宮市護国会館	令和3年度第1回農業委員・農地利用最適化推進委員研修会（参加：45人） ・「農地利用の最適化の推進について農業委員・農地利用最適化推進委員に求められる役割」 全国農業会議所 稲垣 照哉 氏 ・「とちぎ農業未来創生プランについて」 県農政課
R3. 7. 12	そば割烹 日晃	令和3年度農地パトロール（利用状況調査）推進会議（参加：45人） ・「農地パトロールについて」 市農業委員会事務局
R3. 11. 8	宇都宮市宇都宮市文化会館	令和3年度第1回農業委員・農地利用最適化推進委員研修会 ・「農地利用最適化に関する研修会」 栃木県農業会議 ※新型コロナで中止
R4. 1. 26	そば割烹 日晃	令和3年度鹿沼市農業委員会全体研修（参加：41人） ・「農業・農村を巡る情勢と私たちの任務」 栃木県農業会議 國井 正幸 氏

3 農地調整

(1) 農地法関係申請および届出通知の状況

ア 農地法第3条許可

(面積：㎡)

区分 地区	所有権移転		賃借権		使用貸借権		地上権	
	件数	面積	件数	面積	件数	面積	件数	面積
鹿沼	—	—	—	—	—	—	—	—
菊沢	6	32,186	—	—	—	—	—	—
東大芦	8	15,187	—	—	—	—	—	—
北押原	9	12,064	—	—	—	—	—	—
板荷	1	210	—	—	—	—	—	—
西大芦	8	8,298	—	—	—	—	—	—
加蘇	—	—	—	—	—	—	—	—
北大飼	12	46,110	—	—	—	—	—	—
東部台	—	—	—	—	—	—	—	—
南摩	2	9,829	—	—	—	—	—	—
南押原	9	38,056.95	1	4,133	1	1,944	—	—
栗野	8	16,847.49	—	—	—	—	1	657
計	63	178,788.44	1	4,133	1	1,944	1	657

イ 農地法第4条許可（年度内許可件数）

（面積：㎡）

区分 地区	住宅用		鉱工業用		その他の建物・施設用		植林		その他	
	件数	面積	件数	面積	件数	面積	件数	面積	件数	面積
鹿沼	—	—	—	—	—	—	—	—	—	—
菊沢	—	—	—	—	1	282.78	—	—	—	—
東大芦	—	—	—	—	—	—	—	—	—	—
北押原	1	241	—	—	—	—	—	—	—	—
板荷	—	—	—	—	—	—	—	—	—	—
西大芦	—	—	—	—	—	—	—	—	—	—
加蘇	—	—	—	—	—	—	—	—	—	—
北大飼	—	—	—	—	—	—	—	—	1	845
東部台	—	—	—	—	—	—	—	—	—	—
南摩	—	—	—	—	—	—	—	—	—	—
南押原	1	773.66	—	—	1	402.73	—	—	—	—
栗野	1	132.82	—	—	1	405.01	—	—	—	—
計	3	1,147.48	—	—	3	1,090.52	—	—	1	845

ウ 農地法第4条届出（年度内交付件数）

（面積：㎡）

区分 地区	住宅用		鉱工業用		その他の建物・施設用		植林		その他	
	件数	面積	件数	面積	件数	面積	件数	面積	件数	面積
鹿沼	8	3,051	—	—	2	1,198.02	—	—	2	1,473
菊沢	4	6,079.03	—	—	—	—	—	—	3	4,610
東大芦	—	—	—	—	—	—	—	—	—	—
北押原	1	585	—	—	—	—	—	—	1	115
板荷	—	—	—	—	—	—	—	—	—	—
西大芦	—	—	—	—	—	—	—	—	—	—
加蘇	—	—	—	—	—	—	—	—	—	—
北大飼	5	4,050	2	2,872	2	1,942	—	—	3	5,767
東部台	2	592	—	—	—	—	—	—	2	770
南摩	—	—	—	—	—	—	—	—	—	—
南押原	—	—	—	—	—	—	—	—	—	—
栗野	—	—	—	—	—	—	—	—	—	—
計	20	14,357.03	2	2,872	4	3,140.02	—	—	11	12,735

エ 農地法第5条許可（年度内許可件数）

（面積：㎡）

区分 地区	住宅用		鉱工業用		その他の建物・施設用		植林		その他	
	件数	面積	件数	面積	件数	面積	件数	面積	件数	面積
鹿沼	—	—	—	—	3	3,846.68	—	—	1	2,221
菊沢	7	2,328	—	—	4	7,392	—	—	8	48,938.03
東大芦	—	—	1	7,041	—	—	—	—	2	2,673
北押原	1	499	—	—	7	7,957	—	—	4	12,517.02
板荷	—	—	—	—	5	6,281	—	—	5	7,280
西大芦	—	—	—	—	2	2,445	—	—	2	3,687
加蘇	—	—	—	—	—	—	—	—	1	283
北犬飼	2	668	—	—	2	1,535.59	—	—	6	15,197
東部台	—	—	—	—	—	—	—	—	—	—
南摩	1	334	—	—	12	17,902	—	—	—	—
南押原	—	—	—	—	10	27,008	—	—	2	4,133
粟野	—	—	—	—	10	10,710	—	—	4	25,855.96
計	11	3,829	1	7,041	55	85,077.27	—	—	35	122,785.01

オ 農地法第5条届出（年度内交付件数）

（面積：㎡）

区分 地区	住宅用		鉱工業用		その他の建物・施設用		植林		その他	
	件数	面積	件数	面積	件数	面積	件数	面積	件数	面積
鹿沼	28	8,252.12	—	—	3	664.30	—	—	10	10,844.90
菊沢	24	15,398.38	—	—	9	18,677.50	—	—	17	15,907.94
東大芦	—	—	—	—	—	—	—	—	—	—
北押原	18	7,411	—	—	1	757.73	—	—	3	1,594
板荷	—	—	—	—	—	—	—	—	—	—
西大芦	—	—	—	—	—	—	—	—	—	—
加蘇	—	—	—	—	—	—	—	—	—	—
北犬飼	4	1,803	—	—	2	9,946.41	—	—	13	44,888
東部台	27	22,923.08	—	—	2	675	—	—	4	3,711
南摩	—	—	—	—	—	—	—	—	—	—
南押原	6	1,890	—	—	—	—	—	—	1	267
粟野	—	—	—	—	—	—	—	—	—	—
計	107	57,677.58	—	—	17	30,720.94	—	—	48	77,212.84

カ 非農地証明

(面積：㎡)

区分 地区	住宅用		その他の建物・鉱工業用		山林・原野		その他	
	件数	面積	件数	面積	件数	面積	件数	面積
鹿沼	—	—	—	—	—	—	—	—
菊沢	7	2,835	—	—	—	—	1	2,270
東大芦	—	—	—	—	2	511	—	—
北押原	3	1,358	—	—	—	—	—	—
板荷	1	178	—	—	—	—	—	—
西大芦	2	808	—	—	1	1,391	1	543
加蘇	2	2,702	—	—	1	2,533	—	—
北犬飼	5	1,524.17	—	—	—	—	—	—
東部台	—	—	—	—	—	—	—	—
南摩	—	—	—	—	—	—	—	—
南押原	4	1,598	—	—	—	—	—	—
栗野	4	2,111.87	—	—	4	7,389	—	—
計	28	13,039.04	—	—	8	11,824	2	2,813

キ 農地法第18条通知

(面積：㎡)

区分 地区	件数	面積
鹿沼	—	—
菊沢	6	17,003
東大芦	8	55,669
北押原	9	21,104
板荷	2	9,435
西大芦	—	—
加蘇	5	18,142
北犬飼	1	1,107
東部台	—	—
南摩	3	15,093
南押原	11	36,252.32
栗野	28	86,130.85
計	73	259,936.17

ク その他

(面積：㎡)

区分	件数	面積
農地法施行規則第29条届出	—	—
農地法第3条許可処分取消	—	—
農地法第37条農地買受	—	—
買収計画承認取消	—	—
競売・公売適格証明	3	5,351
国有財産買受	—	—
相続税の納税猶予	1	8,276.79

(2) 農用地利用集積計画 (面積：㎡)

区分	件数	面積
賃借権設定	81	333,267.59
使用貸借権設定	76	373,884
所有権移転	16	56,420.96

(3) 諸証明交付

区 分	件数
耕作証明	156
経営主証明	5
農業従事者証明	20
租税特別措置法第70条	15

4 農業振興

(1) 鹿沼地域農業青色申告会

簿記記帳指導体制の整備を進め、簿記記帳指導及び青色申告の一層の推進を図ることにより、農業者の経営分析・研究をより確実なものにし、適正納税を支援する。

ア 記帳指導会開催状況

開催月日	開催場所	指導内容等	参加者
R3. 7. 6	上都賀農協南部営農経済センター	源泉徴収税	延べ 185名
R4. 1. 14	上都賀農協南部営農経済センター	源泉徴収税	
R4. 3. 4	上都賀農協南部営農経済センター	決算、確定申告	
R4. 3. 17	上都賀農協南部営農経済センター	消費税	

イ 地区単位の記帳指導会の開催

開催地区	会 場	開催回数	指 導 内 容
1 菊沢・板荷 2 東大芦・西大芦・ 加蘇 3 北押原・鹿沼 4 北大飼 5 南摩 6 南押原 7 栗野	農協の各支店	各4回 程度	○経営日誌の記帳 ○源泉徴収税 ○中間決算の検討 ○決算に向けた記帳 ○決算の検討 ○消費税

ウ 研修会開催

開催月日	開催場所	内 容 等
R3.12 ※新型コロナにより中止	護国会館	農業簿記指導員研修
R4.1 ※新型コロナにより中止	護国会館	農業簿記指導員研修

(2) 農業者年金

ア 諸届出

(ア) 加入資格審査	通常加入	2件
	政策支援加入	1件
(イ) 経営移譲年金裁定請求書送付件数		1件
(ウ) 農業者老齢年金裁定請求書送付件数		1件
(エ) その他（脱退・資格喪失・給付関係諸届等）		42件

5 「かぬま農業委員会だより」の発行

令和4年2月16日 第37号

第 18 章

固定資産評価審査委員会

第18章 固定資産評価審査委員会

- 1 組織
委員長 鈴木健司
委員 大塚次郎
委員 毛東和

- 2 審査委員会
5月25日
第1回委員会 出席委員 3人
御殿山会館中会議室
(1) 会議
 - ① 委員長の選挙について
 - ② 委員長の職務代理者の指定について
 - ③ 合議体の設置の決定及び委員の指定について
 - ④ 審査長の指定について
 - ⑤ 審査長の職務代理者の指名について
 - ⑥ その他

参 考 資 料

公 社 事 業 実 績
鹿 沼 市 機 構 図

公社事業実績

1 公益財団法人 鹿沼市農業公社

(1) 農地集積円滑化事業

年 度	貸 し 手		借 り 手	
	件 数	面 積	件 数	面 積
R 2	6 7 1 件	3 9 4 . 9 h a	8 2 件	3 9 4 . 9 h a
R 3	7 0 1 件	4 3 2 . 0 h a	9 5 件	4 3 2 . 0 h a
(前年比)	(104.5%)	(109.4%)	(115.9%)	(109.4%)

2 有限会社 農業生産法人かぬま

(1) 受託概要

年 度	流動化・受託農家数	経 営 面 積	耕 作 地 区
R 2	5 3 9 戸	4 2 0 . 7 h a	南摩・北犬飼・菊沢・加蘇・ 北押原・東大芦・南押原・ 板荷・清洲
R 3	5 4 9 戸	4 2 7 . 2 h a	
(前年比)	(101.9%)	(101.5%)	

(2) 農家収支生産額

(単位:円)

年 度	農家精算額	平均支払額 (10a当たり)
R 2	92,557,564円	22,000 円
R 3	93,668,454円	22,000 円
(前年比)	(101.2%)	(100.0%)

(3) 育苗実績

年 度	育 苗 総 数	左の内育苗のみ受託
R 2	7 4 , 6 1 0 箱	2 1 , 0 4 0 箱
R 3	7 5 , 2 9 0 箱	2 2 , 2 7 0 箱
(前年比)	(100.9%)	(105.8%)

3 (公財) 鹿沼市花木センター公社

令和3年度実施事業

- (1) セリ市 (2回)
- (2) 盆栽教室 (年5回)
- (3) フリーマーケット (11回)
- (4) 指文字書道教室
- (5) 新春お年玉フェア
- (6) クリスマスローズの祭典
- (7) おうちでいちごのもり
- (8) スプリングフェスタ
- (9) 早春を先取りシャクナゲ・ツツジフェア
- (10) 花と緑のフェスタ2021
- (11) 第50回鹿沼さつき祭り
- (12) 水辺植物展
- (13) 涼を楽しむ逸品展
- (14) 暑気払いセール
- (15) 秋の斑入り山野草展
- (16) 第26回鹿沼園芸フェア
- (17) ロウヤ柿フェア
- (18) 農直感謝際
- (19) シクラメンフェア
- (20) 雪割草展
- (21) Mother's Day 2021
- (22) 日本盆栽協会鹿沼支部展 (春季・秋季)
- (23) 鹿沼木工まつり (4月・7月・10月)
- (24) 日本盆栽協会水石展
- (25) 斑入り山野草展
- (26) 翼樹展
- (27) 絵てがみ展
- (28) 香り漂うロウバイ・沈丁花特集
- (29) ~春便り~梅・桜・ヤシオ特集

年間販売額

年度	花木類	園芸資材類	飲食料品類	計
R3	241,064 千円	64,342 千円	33,109 千円	340,515 千円
前年比	124.5%	116.9%	108.8%	121.2%

(消費税含む。)

4 公益財団法人かぬま文化・スポーツ振興財団

(1) 体育施設の管理運営

ア 体育施設管理業務

- (ア) 体育施設の整備充実
- (イ) 体育施設の有効利用の促進

イ 体育振興事業

- (ア) するスポーツ
 - a レギュラーコース（1教室）
 - b ショートコース（24教室）
 - c 移動教室（2教室）
 - d キッズ・ジュニアコース（10教室）
 - e 共催スポーツ教室（13教室）
 - f 障害者スポーツ教室（1教室）
 - g スポーツクラブ育成
 - h スポーツイベント【参加型】（9イベント）
 - i トレーニング室利用促進
- (イ) みるスポーツ
 - a 宇都宮ブレックス・マザータウンへの協力
 - b 栃木ゴールデンブレーブス公式戦
- (ウ) サポートシステム
 - a 総合型地域スポーツクラブ育成相談（4クラブ）
 - b スポーツカウンセリング（46件 3, 144人）
 - (a) スポーツ相談
 - (b) 体力相談
 - (c) 集団体力相談
 - c スポーツマスター講習会
 - d 学校教科指導講師派遣
 - e スポーツ情報コーナー

(2) 文化施設の管理運営

ア 文化施設の管理業務

- (ア) 弾力的な運営と市民サービス
- (イ) 施設の利用促進と施設整備及び維持管理

イ 芸術文化振興事業の推進

- (ア) ホール事業
- (イ) 科学館事業
 - a プラネタリウム
 - b 天体観望会・天文教室

ウ 鹿沼市民文化センター友の会活動への支援、協力

(3) 体育文化施設の利用及び事業実績については、次のとおり。

令和3年度 体育施設利用状況及び使用料実績

単位:人・円

月	区分	鹿沼運動公園(ヤオハンいちごパーク)										鹿沼運動公園及び自然の森総合公園										自然の森総合公園 合計					
		野球場					球技広場					鹿沼運動公園(ヤオハンいちごパーク)					自然の森総合公園										
		日中	夜間	日中	夜間	合計	テニスコート	陸上競技場	卓球室	トレーニング室	温水プール	鹿沼運動公園 合計	サブアリーナ	多目的室	大会議室	研修室(相模)	軽運動室	トレーニング室	幼児体育室	野球場	テニスコート		サッカー場	フットサルコート	小計		
4	人員	504	289	390	516	516	726	45	0	520	4,252	1,322	1,149	485	19	125	1,854	0	8,895	31	0	3,056	1,079	4,446	13,415	17,867	
	使用料	24,900	96,000	6,000	13,000	157,200	23,500	45,200	0	195,000	900,800	286,200	141,700	54,600	15,600	13,800	470,700	0	983,900	4,000	0	276,600	152,000	492,600	1,416,100	1,916,900	
5	人員	1,416	355	455	680	1,844	1,289	759	0	551	2,499	6,692	1,737	1,007	302	119	1,543	0	9,447	479	0	3,469	1,739	5,208	15,165	22,464	
	使用料	22,600	86,000	0	0	225,000	35,200	50,000	0	104,700	523,500	389,800	163,300	27,600	27,600	19,000	393,300	0	1,028,900	16,000	0	189,700	98,300	304,000	1,330,900	1,854,400	
6	人員	857	410	588	400	742	423	608	0	1,652	5,681	2,875	1,266	199	45	151	1,701	0	7,763	310	0	2,958	1,435	4,393	12,466	18,147	
	使用料	18,600	76,000	3,000	0	120,800	23,600	39,600	0	148,000	427,400	218,900	92,450	45,600	17,000	20,800	470,700	0	884,900	4,000	0	154,000	71,100	229,100	1,093,600	1,521,000	
7	人員	1,503	180	720	370	1,393	709	523	0	1,128	6,528	9,339	1,655	798	22	77	1,073	0	13,409	224	0	3,175	1,713	5,112	18,521	25,947	
	使用料	55,500	85,000	18,000	154,000	301,200	7,400	29,600	0	198,300	807,000	159,200	60,750	18,400	11,200	2,100	8,000	289,700	0	520,400	52,000	0	283,000	97,300	431,300	951,700	1,788,700
8	人員	170	90	160	40	43	225	0	0	280	1,008	807	277	300	109	32	226	0	1,768	0	0	335	94	429	2,197	3,205	
	使用料	44,900	20,000	18,000	35,000	63,000	7,000	0	0	34,400	222,300	88,000	53,950	1,600	0	400	71,400	0	215,000	0	0	24,200	10,800	35,000	250,000	472,300	
9	人員	0	0	0	0	0	0	0	0	0	0	110	30	40	0	12	0	0	192	0	0	0	0	0	192	192	
	使用料	0	0	0	0	0	0	0	0	0	3,500	0	0	0	0	0	0	0	4,000	0	0	0	0	0	4,000	7,900	
10	人員	464	215	450	510	890	654	291	722	4,127	12,722	4,109	1,665	1,712	227	984	25	1,208	0	9,530	63	0	2,197	903	3,163	12,693	17,420
	使用料	16,300	62,000	0	0	168,000	11,200	47,000	0	138,300	440,400	402,200	97,425	51,200	23,200	300	10,400	353,400	0	938,750	18,000	0	164,500	72,300	254,800	1,192,975	1,633,378
11	人員	674	205	890	60	825	740	758	482	616	5,340	4,238	1,781	1,400	118	62	1,495	0	9,466	255	0	2,650	1,313	4,218	13,693	19,023	
	使用料	32,900	64,000	23,000	0	157,200	9,200	47,800	0	135,000	469,700	290,500	121,975	39,200	17,600	1,800	16,000	381,300	0	828,750	8,000	0	181,200	81,400	270,000	1,098,775	1,588,475
12	人員	263	310	78	0	626	907	488	242	363	3,271	3,385	1,202	300	42	137	1,447	0	7,897	78	0	2,588	871	3,543	11,440	14,711	
	使用料	28,600	60,000	18,000	0	121,200	11,400	34,200	0	66,000	395,600	242,600	104,725	40,800	12,800	1,600	13,400	384,600	0	800,925	4,000	0	196,600	78,600	271,200	1,071,725	1,467,928
1	人員	273	192	45	0	546	239	531	276	326	2,388	2,641	1,242	1,020	217	52	144	1,243	0	6,559	89	0	1,949	893	2,917	9,476	11,844
	使用料	8,000	55,000	0	0	151,200	6,000	36,200	0	91,900	348,300	169,950	98,375	21,000	12,400	1,100	18,600	387,900	0	709,925	18,000	0	131,000	72,300	221,300	930,625	1,278,928
2	人員	355	0	59	0	605	59	469	250	350	2,119	2,571	473	461	246	85	569	0	4,762	149	0	1,456	409	1,984	6,746	8,861	
	使用料	38,000	0	4,000	0	110,400	4,000	32,200	0	89,400	278,000	591,300	94,750	38,600	17,400	0	19,400	168,000	0	919,650	34,000	0	205,400	87,800	327,200	1,246,850	1,524,850
3	人員	659	40	240	0	841	158	652	454	425	3,487	3,402	884	897	54	159	1,170	0	5,981	256	0	2,410	767	3,456	9,316	12,813	
	使用料	67,500	45,000	13,000	0	188,400	7,400	49,200	0	99,000	469,500	421,600	92,775	34,600	15,200	0	18,000	395,100	0	917,925	28,000	9,600	178,800	68,400	284,600	1,202,925	1,671,925
合計	人員	7,118	2,256	4,015	2,570	9,641	6,016	6,028	1,995	7,033	46,074	41,752	13,753	11,420	2,926	1,256	1,091	13,498	0	85,940	2,212	0	26,233	11,223	39,668	125,310	171,384
	使用料	355,600	649,000	103,000	0	1,763,400	145,900	411,000	0	1,198,600	4,886,000	3,178,750	1,124,825	396,000	170,000	10,200	157,800	3,688,100	0	8,723,975	182,000	9,600	1,984,000	890,300	3,065,600	11,786,575	16,675,575
前年 同月計	人員	4,574	2,610	3,857	3,094	8,951	3,112	4,937	0	5,064	36,199	9,126	4,409	8,717	1,236	242	470	13,966	0	38,166	1,634	1,232	21,375	8,994	33,255	71,420	107,619
	使用料	307,200	617,000	100,000	249,500	1,873,200	93,200	356,000	0	1,059,400	4,855,500	948,800	487,375	240,800	54,400	6,300	73,200	3,564,600	0	5,387,975	148,000	136,600	1,871,700	828,900	2,788,200	8,175,775	12,831,275
増減	人員	2,544	▲354	158	▲584	90	2,906	▲1,091	1,995	▲1,989	9,875	3,626	9,345	2,703	1,693	1,016	621	▲571	0	47,744	▲578	▲1,232	4,858	▲6,229	6,413	59,890	63,765
	使用料	48,600	32,000	3,000	12,000	▲109,800	52,700	▲13,800	0	137,000	239,500	222,950	62,450	155,100	115,600	1,900	84,600	121,500	0	3,336,100	34,000	▲129,000	312,300	60,400	277,700	3,613,800	3,844,300
対比	人員	55.6	▲13.6	▲11.1	▲16.9	▲11.6	▲48.4	▲22.1	▲30.9	▲21.3	▲37.5	▲21.0	▲31.0	▲19.7	▲13.7	▲41.9	▲3.8	▲12.4	0.0	124.4	▲35.4	▲100.0	▲22.7	▲24.8	▲16.3	75.5	59.3
	使用料	15.8	5.2	3.0	4.8	▲5.9	56.5	15.4	0.0	12.9	23.0	12.2	64.4	21.2	22.9	11.5	3.4	0.0	61.9	23.0	▲93.1	18.7	7.3	10.0	44.2	30.0	

令和3年度 体育施設利用状況及び使用料実績

単位：人/円

施設 月	鹿沼市体育施設グループ											鹿沼市体育施設グループ 合計			
	御殿山公園					台の原公園					市民プール				
	野球場		テニスコート	武道館		野球場		テニスコート	小計						
	日中	夜間		柔剣道場	弓道場	軽運動室	日中			夜間					
4	人員	568	150	0	1,164	0	443	84	2,409	80	94	450	763	0	3,622
	使用料	4,000	48,000	0	11,500	0	4,600	18,000	86,100	6,000	19,800	41,800	163,500	0	291,400
5	人員	448	80	0	1,362	0	519	98	2,507	60	138	511	1,281	0	4,299
	使用料	10,000	48,000	0	19,000	0	4,700	3,500	85,200	0	29,400	71,400	33,900	0	190,500
6	人員	444	115	0	1,150	0	414	136	2,259	240	61	550	990	370	4,169
	使用料	8,000	39,000	0	17,500	0	50,500	4,000	119,000	0	10,800	38,800	56,200	0	214,000
7	人員	410	190	0	1,322	0	630	102	2,654	150	70	527	965	5,304	9,450
	使用料	46,000	17,000	0	15,000	0	2,600	9,500	90,100	64,000	11,400	87,400	55,700	228,400	461,600
8	人員	84	0	0	320	0	244	18	666	30	9	39	116	1,637	2,458
	使用料	0	0	0	9,000	0	0	7,000	16,000	20,000	0	20,000	6,500	101,900	144,400
9	人員	0	0	0	0	0	0	0	0	0	0	0	0	0	0
	使用料	4,000	0	0	0	0	0	3,000	7,000	4,000	0	4,000	0	0	11,000
10	人員	341	125	50	1,178	50	381	92	2,167	314	65	469	721	0	3,957
	使用料	18,000	53,000	13,800	17,000	800	2,000	2,000	104,600	18,000	13,200	31,200	81,900	0	217,700
11	人員	328	65	41	996	41	411	104	1,945	264	60	324	950	0	3,199
	使用料	30,000	60,000	6,600	24,000	1,100	1,100	12,500	134,200	10,000	6,600	16,600	28,200	0	179,000
12	人員	374	0	3	999	3	415	90	1,881	272	55	327	869	0	3,077
	使用料	4,000	36,000	1,200	4,500	2,800	2,800	10,000	58,500	14,000	13,800	43,800	33,100	0	135,400
1	人員	182	0	0	724	0	41	100	1,047	175	93	268	861	0	2,176
	使用料	4,000	30,000	0	10,900	0	5,700	14,000	64,600	10,000	8,400	18,400	63,500	0	146,500
2	人員	227	0	0	781	0	35	58	1,101	309	50	359	801	0	2,261
	使用料	20,000	28,000	0	13,400	0	2,000	2,000	65,400	8,000	6,600	14,600	74,700	0	154,700
3	人員	401	45	0	999	0	38	66	1,549	309	56	365	1,105	0	3,019
	使用料	26,000	32,000	12,600	3,500	30,000	30,000	8,000	112,100	14,000	0	14,000	52,200	0	178,300
合計	人員	3,807	770	94	10,995	94	3,571	948	20,185	2,788	751	4,189	9,402	7,311	41,087
	使用料	174,000	391,000	34,200	145,300	104,800	104,800	93,500	942,800	172,000	120,000	402,000	649,400	330,300	2,324,500
前年度 同月計	人員	4,039	575	0	6,943	0	3,850	902	16,309	2,654	289	4,075	12,344	4,223	36,951
	使用料	142,000	518,000	0	118,000	53,700	53,700	89,000	920,700	152,000	88,200	376,200	923,500	290,000	2,510,400
増減	人員	▲ 232	195	94	4,052	▲ 279	▲ 279	46	3,876	134	▲ 482	114	▲ 2,942	3,088	4,136
	使用料	32,000	▲ 127,000	34,200	27,300	51,100	51,100	4,500	22,100	20,000	▲ 26,000	25,800	▲ 274,100	40,300	▲ 185,900
対比	人員	▲ 5.7	33.9	0.0	58.4	▲ 7.2	▲ 7.2	5.1	23.8	5.0	▲ 42.6	2.8	▲ 23.8	73.1	11.2
	使用料	22.5	▲ 24.5	0.0	23.1	95.2	95.2	5.1	2.4	13.2	▲ 19.1	6.9	▲ 29.7	13.9	▲ 7.4

体 育 振 興 事 業

1 するスポーツのプログラム

(1)スポーツ教室

①レギュラーコース

No.	教 室 名	期 日	時 間	回数	会 場	参 加 者 数
1	女性のための水泳	10月6日～12月1日(水)	10:30～11:30	8	鹿沼運動公園温水プール	受講者数 9人 延参加者数 63人
合 計						受講者数 9人 延参加者数 63人

②ショートコース

No.	教 室 名	期 日	時 間	回数	会 場	参 加 者 数
1	エアロビクス(初級)	4月6日～3月29日(火)	10:30～11:30	37	鹿沼総合体育館	1,038人
2	ヨガ	4月6日～3月29日(火)	11:45～12:45	37	"	663人
3	ヨガセラピー	4月6日～3月29日(火)	18:50～19:50	35	"	155人
4	コンディショニングエアロ	4月6日～3月29日(火)	20:00～21:00	35	"	437人
5	エアロビクス(初級)	4月7日～3月30日(水)	10:30～11:30	36	"	717人
6	ヨガ及びQ-REN	4月7日～3月30日(水)	12:15～13:15	31	"	146人
7	ピラティス	4月7日～3月30日(水)	13:30～14:30	35	"	248人
8	エアロビクス(初級)	4月7日～3月30日(水)	18:50～19:50	37	"	351人
9	エアロビクス(ダンス!ダンス!)	4月7日～3月30日(水)	20:00～21:00	37	"	635人
10	エアロビクス(初級)	4月1日～3月31日(木)	10:30～11:30	39	"	497人
11	ヨガ&骨盤エクササイズ	4月1日～3月31日(木)	12:10～12:55	39	"	180人
12	エアロビクス(初級)	4月1日～3月31日(木)	20:00～21:00	38	"	343人
13	エアロビクス(初級)	4月2日～3月25日(金)	10:30～11:30	40	"	553人
14	ヨガ	4月2日～3月25日(金)	11:45～12:30	39	"	314人
15	ヨガセラピー	4月2日～3月25日(金)	18:50～19:50	37	"	121人
16	エアロビクス(初級)	4月2日～3月25日(金)	20:00～21:00	36	"	319人
17	コアトレ	4月3日～3月26日(土)	18:50～19:50	41	"	574人
18	エアロビクス(初級)	4月3日～3月26日(土)	20:00～21:00	41	"	555人
19	バドミントン	4月7日～3月30日(水)	10:00～11:30	34	"	170人
20	太極拳(初級)	4月7日～3月30日(水)	9:50～10:50	35	"	267人
21	太極拳(簡化24式)	4月7日～3月30日(水)	11:00～12:00	35	"	594人
22	テニス(インドア)	4月1日～3月31日(木)	13:30～15:00	34	"	202人
23	アクアアタック	10月6日～12月1日(水)	11:45～12:30	8	鹿沼運動公園温水プール	68人
24	ウォーキング	4月9日～3月25日(金)	10:15～11:45	17	自然の森総合公園周辺	18人
合 計						9,165人

※新型コロナウイルス感染拡大防止のため一部中止、制限して開催

③移動教室

No.	参 加 者	期 日	内 容	回数	会 場	参 加 者 数
1	早朝太極拳	4月3日～10月30日(土)	太極拳	17	文化活動交流館前芝生広場	435人
2	ポールでウォーク	4月28日～3月27日(日)	姿勢を安定させ膝や腰に負担がかからず安全に行えるウォーキング	17	出会いの森総合公園周辺	254人
合 計						689人

※新型コロナウイルス感染拡大防止のため一部中止

④キッズ・ジュニアコース

No.	教 室 名	期 日	時 間	回数	会 場	参 加 者 数
1	キッズスイム前期	5月29日～7月3日(土)	14:15～15:15	5	鹿沼運動公園温水プール	91人
2	キッズスイム後期	10月2日～10月30日(土)	14:15～15:15	5	"	88人
3	ジュニアスイム前期	4月10日～5月22日(土)	14:15～15:15	5	"	91人
4	ジュニアスイム後期	11月6日～12月4日(土)	14:15～15:15	5	"	68人
5	親子YOGA	5月13日～10月21日(木)	10:30～11:30	6	鹿沼総合体育館	16人
6	親子エアロビクス	4月1日～11月25日(木)	10:30～11:30	12	"	42人
7	アクションカンフー&太極拳	7月17日～11月27日(土)	10:00～11:15	5	"	61人
8	タグラグビー	7月18日(日)～8月14日(土)	13:00～16:00	1	"	9人
9	陸上	5月29日～6月5日(土)	10:00～12:00	2	鹿沼運動公園陸上競技場	111人
10	サマースクール～ボール・ゲームであそぼう～	8月3日(火)～8月6日(金)	10:15～11:45	3	鹿沼総合体育館	49人
合 計						626人

※新型コロナウイルス感染拡大防止のため一部中止

⑤共催スポーツ教室

No.	教室名	期 日	時 間	回数	会 場	参加者数
1	インドアテニス(木曜ベーシック)	4月1日～3月31日(木)	9:10～10:20	40	鹿沼総合体育館 他	325人
2	インドアテニス(木曜スタンダード)	4月1日～3月31日(木)	10:30～11:40	40	"	244人
3	キッズスポーツトレーニング	4月2日～3月25日(金)	16:30～17:30	38	"	202人
4	キッズテニス	4月2日～3月25日(金)	17:40～18:40	38	"	553人
5	ソフトテニス金曜ジュニア1	4月2日～1月28日(金)2月～中止	19:00～19:50	31	栗野総合運動公園テニスコート	95人
6	ソフトテニス金曜ジュニア2	4月2日～1月28日(金)2月～中止	20:00～20:50	31	"	157人
7	自然の森ジュニアテニスA	4月3日～3月26日(土)	9:45～10:45	40	台の原公園テニスコート	150人
8	自然の森ジュニアテニスB	4月3日～3月26日(土)	11:00～12:00	40	"	196人
9	ジュニアテニス教室	4月3日～3月26日(土)	10:30～12:00	42	鹿沼運動公園テニスコート他	808人
10	中学生硬式テニス教室	4月1日(木)～3月31日(月)	月・木18:00～20:00 土 13:00～15:00	124	"	892人
11	ベースボール幼児クラス	4月6日～3月22日(火)	15:00～16:00	6	御殿山公園野球場	6人
12	ベースボール小学生クラス	4月6日～3月15日(火)	16:00～17:00	35	"	188人
13	ベースボールスキルアップクラス	4月6日～3月15日(火)	17:00～18:00	35	"	279人
合 計						4,095人

※新型コロナウイルス感染拡大防止のため一部中止

⑥障がい者スポーツ教室

No.	教室名	期 日	時 間	回数	会 場	参加者数
1	障がい者のためのトレーニング教室(市受託)	本年度は中止			鹿沼総合体育館	—人
合 計						—人

(2)スポーツイベント[参加型]

No.	イ ベ ント 名	期 日	会 場	参加者数
1	第9回平野早矢香杯卓球大会	6月19日(土)	鹿沼総合体育館	178人
2	第5回TKCいちごアリーナ レクリエーションバレーボール大会	7月4日(日)	"	—人
3	第8回いちごキャンプ	7月25日(日)・26日(月)	" 他	—人
4	第10回鹿沼市ジュニアゴルフ大会	8月5日(木)	鹿沼カントリーゴルフ場	75人
5	第8回かめまどろんこフェスティバル	8月22日(日)	北犬飼中学校南側特設田	—人
6	第24回鹿沼ふれあいウオーク	11月14日(土)	文化活動交流館芝生広場 発着	106人
7	第21回TKCいちごアリーナ ソフトバレーボール大会	11月28日(日)	鹿沼総合体育館	—人
8	第32回ドッジボール交流大会	2月12日(土)13日(日)	サンエコ自然の森サッカー場	—人
9	第14回3X3バスケットボール大会	3月12日(土)	鹿沼総合体育館	—人
合 計				359人

※No.1 県内在住者のみ対象

※No.2 新型コロナウイルスワクチン集団接種会場指定のため中止

※No.3、5、7、8、9 新型コロナウイルス感染拡大防止のため中止

2 みるスポーツのプログラム

(1)スポーツイベント

①栃木ゴールデンブレーブス

No.	対 戦 カ ー ド	期 日	会 場	来 場 者 数
1	栃木ゴールデンブレーブス VS 群馬ダイヤモンドペガサス	5月1日(土)	鹿沼運動公園野球場	663人
合 計				663人

3 サポートシステム

(1)総合型を含む地域スポーツクラブ育成・支援(かめま地域スポーツクラブ連絡協議会)

No.	団 体 名	期 日	内 容	回数	会 場	参加者数
1	有酸素運動(健康ふれあいスポーツ)	4月6日～3月29日(火)	ソフトエアロ&ピラティス	41	東部台コミュニティセンター	367人
2	ヨガ(健康ふれあいスポーツ)	4月6日～3月29日(火)	ヨガ	41	"	361人
3	いちごくらぶ	4月6日～3月29日(火)	ヨガ	34	東大芦コミュニティセンター	323人
4	南摩地区太極拳	4月6日～3月15日(火)	太極拳	23	南摩コミュニティセンター	214人
						1,265人

※新型コロナウイルス感染拡大防止のため一部中止

(2)スポーツカウンセリング

No.	参加者	期 日	内 容	回数	会 場	参加者数
1	なごみ館ウォーキング	4月1日～3月17日(木)	運動指導	19	なごみ館	107人
2	カトレア会	4月1日～3月24日(木)	介護予防	29	福祉センター	93人
3	北押原老人クラブ	4月2日～3月18日(金)	介護予防	17	北押原コミュニティセンター	116人
4	あすなろ会	4月2日～3月4日(金)	介護予防	9	福祉センター	62人
5	ほっとホーム上野	4月2日(金)～3月16日(水)	介護予防	6	ほっとホーム上野	中止人
6	元気アップくらぶ	4月6日～3月2日(水)	介護予防	14	北犬飼コミュニティセンター他	157人
7	ほっとホーム千渡	4月7日～3月30日(水)	介護予防	26	ほっとホーム千渡	533人
8	けやき会	4月7日～3月30日(水)	介護予防	33	坂田山防災センター	274人
9	ほっとホーム見野	4月8日～3月24日(木)	介護予防	16	ほっとホーム見野	205人
10	旭が丘親和会	4月10日～12月11日(土)	介護予防	9	旭が丘公民館	138人
11	上永野おたっしや会	4月13日～2月8日(火)	介護予防	4	永野コミュニティセンター	37人
12	なごみ会	4月13日～3月8日(火)	介護予防	8	加蘇コミュニティセンター	118人
13	上殿元気会	4月13日～4月27日(火)	介護予防	2	上殿ふれあいセンター	18人
14	元気アップフライデー	4月16日～2月4日(金)	介護予防	10	情報センター	124人
15	かんたんらくらく運動教室	4月20日～3月22日(火)	運動指導	11	情報センター	126人
16	やまびこ荘利用者	4月22日～3月24日(木)	運動指導	7	やまびこ荘	210人
17	ほっとホーム晃望台	4月28日～3月9日(水)	介護予防	11	東部台コミュニティセンター	56人
18	寺町ほっとサロンおたのしみ会	5月10日～3月28日(月)	介護予防	2	寺町自治会館	30人
19	上日向ほっとサロン	5月19日(水)1月19日(水)	介護予防	2	上日向公民館	27人
20	南摩おしゃべりお楽しみ会	5月20日・10月21日(木)	介護予防	2	南摩コミュニティセンター	21人
21	南摩地区健康体操教室	5月27日(木)	介護予防	1	南摩コミュニティセンター	29人
22	奈佐原さといもの会	6月8日・9月14日・2月8日(火)	介護予防	3	奈佐原公民館	22人
23	傾聴ボランティアありのままグループ	6月10日(木)	介護予防	1	福祉センター	11人
24	さといもの会	6月12日(土)	介護予防	1	村井公民館	28人
25	鹿沼市シルバー人材センター	6月15日(土)10月15日(木)11月25日(木)	体力測定	3	鹿沼総合体育館	35人
26	よつ葉会	6月16日～12月15日(水)	介護予防	3	久分公民館	53人
27	追小元気会	6月24日～2月24日(木)	介護予防	4	追地小金沢公民館	22人
28	ほっとサロンエリザベス	7月8日～2月10日(木)	介護予防	3	上久我第1自治会館	29人
29	ひまわり会	7月13日～12月14日(火)	介護予防	2	菅沼公民館	13人
30	さくら会	7月15日～3月31日(木)	介護予防	13	東大芦コミュニティセンター	84人
31	高齢者支援事業	7月17日(土)	介護予防	1	栗野コミュニティセンター	31人
32	ほっとホームさかえ	7月30日～2月4日(金)	介護予防	2	ほっとホームさかえ	20人
33	新宿高齢者サロンなごみ会	9月2日～3月3日(木)	介護予防	2	新宿公民館	13人
34	榎木町ふまねっとサロン	10月19日～3月22日(火)	介護予防	6	南押原コミュニティセンター	60人
35	大越路お達者クラブ	10月21日(木)	介護予防	1	大越路公民館	15人
36	三坪さわやかサロン	10月26日(火)	介護予防	1	三坪公民館	15人
37	北犬飼食生活改善委員会	11月12日～3月11日(金)	運動指導	1	北犬飼コミュニティセンター	16人
38	上南摩ふれあいサロン	11月15日(月)2月20日(日)	介護予防	2	上南摩公民館	17人
39	菊沢コミセンシルバー講座	11月16日(火)	介護予防	1	菊沢コミュニティセンター	20人
40	南摩サロン連絡会	11月26日(金)	介護予防	1	南摩コミュニティセンター	36人
41	東大芦ふれあいウォーク準備運動	11月27日(土)	運動指導	1	出会いの森総合公園	62人
42	北部地区食生活改善推進委員会	12月3日(金)	運動指導	1	情報センター	23人
43	玉田町サロン	1月10日(月)	介護予防	1	玉田町公民館	19人
44	御成橋にこにこ会	1月20日(木)	介護予防	1	御成橋町公民館	9人
45	東大芦食生活改善委員会	1月21日(金)	介護予防	1	東大芦コミュニティセンター	10人
46	白桑田げんき会	3月9日(水)	介護予防	1	白桑田公民館	延期人
合 計						3,144人

※新型コロナウイルス感染拡大防止のため一部中止

(3) スポーツマスター講習会

No.	事業名	期 日	会 場	参加者数
1	スポーツマスター講習会	3月21日(月)	鹿沼総合体育館	17人
合 計				17人

(4) 学校教科指導講師派遣

No.	学 校 名	指 導 内 容	期 日	会 場	参加者数
1	菊沢東小学校	水泳指導	6月14日(月)～6月30日(水)	鹿沼運動公園温水プール	550人
2	北押原中学校	〃	7月2日(金)	〃	105人
3	北押原小学校	〃	9月8日(水)～9月30日(木)	〃	中止人
合 計					655人

※9月に予定していた北押原小は緊急事態宣言につき中止

(5) 自宅で出来るレッスン動画配信

No.	番組(種目別)	内 容	本数	配信及び放送	YouTube視聴回数 (4/1～3/31現在)
1	AKABANE KIYOMIのお団子FITNESS	赤羽根清美インストラクターによる体操やストレッチ・体幹トレーニング・筋トレ等(鹿沼ケーブルテレビ制作)	16	YouTube配信中(ショート&ロングバージョン)鹿沼ケーブルテレビ作成・放送	904回
2	筋力トレーニング	体育館トレーニング室チーフによる筋力トレーニング及び格闘技動作を取り入れたファイトアタックビート	5	YouTube配信中	576回
3	エアロビクス	エアロビクスの基本動作を中心に楽しく身体を動かし、基礎体力をアップする運動	7	〃	3,488回
4	ヨガ	呼吸・姿勢・瞑想を組み合わせることで心の緊張をほぐし、心の安定と安らぎを得る健康法	5	〃	1,238回
5	ピラティス	体幹部を中心とした深層筋を鍛え、身体の安定性とバランス能力を鍛える運動	2	〃	394回
6	太極拳&カンフー	病になる前に病を防ぐという中国医学の考えに基づくもので、動作は簡単な練功法	3	〃	34,549回
					41,149回

4 その他

(1) 鹿沼市スポーツ協会事務業務受託

(2) 鹿沼市高齢者・障がい者トレーニングセンター健康運動指導士派遣業務受託

令和3年度 鹿沼市民文化センター施設利用状況及び使用料実績

単位：人/円

月	施設区分		リハーサル室	多目的ギャラリー	大会議室	中会議室	小会議室	和室	視聴覚室	プラネタリウム	天体観測室	スタジオ	合計
	大ホール	小ホール											
4	人員	461	801	8	261	86	72	0	0	33	0	91	2,021
	使用料	79,140	204,410	1,750	10,700	4,200	400	0	0	4,100	0	31,740	340,840
5	人員	3,158	966	185	595	215	3	0	12	63	0	122	5,430
	使用料	301,900	178,100	2,500	20,400	13,500	9,200	0	2,400	8,100	0	43,680	587,380
6	人員	1,108	627	233	341	126	80	0	11	317	0	85	3,153
	使用料	69,480	138,690	2,500	25,360	13,440	4,800	0	2,360	9,100	0	35,550	308,680
7	人員	2,522	966	684	584	200	88	24	8	710	0	106	6,460
	使用料	248,780	128,340	14,000	93,640	8,880	24,360	0	1,520	26,700	0	36,870	606,730
8	人員	100	254	0	68	61	32	0	0	425	0	20	1,038
	使用料	87,700	29,822	0	0	1,800	0	0	0	8,200	0	6,720	141,442
9	人員	0	0	0	0	0	0	0	0	0	0	0	0
	使用料	0	0	0	0	0	0	0	0	0	0	0	0
10	人員	29	1,442	332	456	103	93	0	10	176	0	95	2,981
	使用料	0	167,620	5,250	14,720	5,100	3,240	600	3,240	10,500	0	37,680	259,950
11	人員	764	1,144	410	544	144	54	0	16	138	0	96	3,434
	使用料	99,300	158,030	5,150	28,580	11,040	12,600	0	4,360	10,500	0	40,080	375,740
12	人員	2,668	2,122	727	527	148	70	30	17	1,389	0	67	8,132
	使用料	821,350	204,700	35,500	30,700	18,150	6,480	2,500	5,460	15,900	0	35,430	1,189,270
1	人員	1,530	420	366	208	81	42	5	22	145	0	78	2,956
	使用料	0	77,070	4,000	0	7,800	4,200	2,500	7,420	7,780	0	32,310	145,480
2	人員	652	67	290	103	68	74	2	6	96	0	53	1,472
	使用料	0	0	18,250	5,000	12,600	16,560	0	0	12,400	0	20,700	89,910
3	人員	673	751	948	367	189	66	10	29	71	0	83	3,359
	使用料	0	178,475	15,500	18,000	9,000	12,960	0	4,340	17,260	0	30,390	294,725
合計	人員	13,665	9,560	4,183	4,054	1,421	674	71	131	3,563	0	896	40,436
	使用料	1,707,650	1,465,257	104,400	247,100	105,510	94,800	5,600	81,100	130,540	0	351,150	4,340,147
前年度計	人員	5,799	2,656	1,180	2,961	721	543	77	32	1,752	49	457	17,132
	使用料	973,170	845,915	85,725	81,300	49,740	60,760	3,200	4,870	50,700	0	177,660	2,376,900
増減	人員	7,866	6,904	3,003	1,093	700	131	▲6	99	1,811	▲49	439	23,304
	使用料	734,480	619,342	18,675	165,800	55,770	34,040	2,400	26,230	79,840	0	173,490	1,963,247
対比(%)	人員	135.6	259.9	254.5	36.9	97.1	24.1	▲7.8	309.4	103.4	-	96.1	136.0
	使用料	75.5	73.2	21.8	203.9	112.1	56.0	75.0	538.6	157.5	-	97.7	82.6

令和3年度 鹿沼市民文化センター自主事業実施状況

No.	期 日	事 業 名	会 場	入 場 料	主 催	内 容	入場者数
1	6月9日(水)～11日(金) ①9:20開演②13:45開演 6月16日(水)～18日(金) ①9:20開演②13:45開演 6月23日(水)～25日(金) ①9:20開演②13:45開演	学校演劇鑑賞会(小学校下学年) 劇団ボプラ「ピーターパンとウエンディ」 学校演劇鑑賞会(小学校上学年) 劇団ボプラ「海底2万マイル」 学校演劇鑑賞会(中学校) 劇団民話芸術座「雨ふり小僧」	大ホール	小学生 750円 中学生 800円	鹿沼市 鹿教委 財 団	小学生～中学生を対象にした演劇鑑賞会	中止
2	6月20日(日) 14:00開演	ベリー・サウンド・コンサートかめま 古田佳子&舞琉華瑠コンサート	小ホール	全席自由 一般1,000円 (友の会800円) ※当日各200円増	鹿沼市 鹿教委 財 団	鹿沼市出身や市にゆかりのあるアーティストによるコンサート	177人
3	7月25日(日) 14:00開演	第7回オーケストラフェスティバルin鹿沼	大ホール	無料 (整理券)	鹿沼市 鹿教委 財 団	市内アマチュアオーケストラ5団体による演奏会	539人
4	9月5日(日) 14:00開演	歌う海賊団ッ! ファミリーコンサート	大ホール	全席指定 1,500円 (友の会1,200円)	鹿沼市 鹿教委 財 団	子育て世代のファミリー向けコンサート	中止 (次年度延期)
5	10月2日(土) 14:00開演	ベリー・サウンド・コンサートかめま 中山友里子アルバムコンサート	小ホール	全席自由 一般1,000円 (友の会800円) ※当日各200円増	鹿沼市 鹿教委 財 団	鹿沼市出身や市にゆかりのあるアーティストによるコンサート	114人
6	10月10日(日) 10:00開演	第17回 スタインウェイ演奏会	小ホール	入場無料 参加無料	鹿沼市 鹿教委 財 団	市民参加によるスタインウェイピアノの演奏会 募集人数30人	143人
7	11月3日(水・祝日) 15:00開演	Ren&倉沢大樹 ジョイントコンサート	大ホール	全席指定 3,000円 (友の会2,500円)	鹿沼市 鹿教委 財 団	栃木県在住のキーボード奏者Renとエレキトーン奏者倉沢大樹のコンサート	268人
8	11月14日(日) 13:30開演	第23回市民歌の集い	大ホール	無料 (整理券)	鹿沼市 鹿教委 財 団	オーケストラ、合唱、バンド等の市内音楽関係団体出演による参加型事業	中止
9	1月15日(土) 17:30開演	宝くじまちの音楽会 岩崎宏美with宗次郎 ～心のふるさとを求めて～	大ホール	全席指定 2,000円 (当日2,500円)	鹿沼市 鹿教委 財 団 自治総合センター	宝くじ助成による安価なコンサート	535人
10	2月3日(木) ～13日(日)	鹿沼まるごと博物館 第7回企画展 「災禍の祈り」	多目的 ギャラリー	無料	鹿沼市 鹿教委 財 団	鹿沼市所蔵の文化財の展示	335人
11	2月11日(金・祝日) 10:00開演	令和3年度優秀映画鑑賞推進事業 第13回鹿沼市民文化センター 名作映画祭	大ホール	前売り500円 当日1,000円	鹿沼市 鹿教委 財 団 文化庁	国立近代美術館所蔵の35ミリ映画の上映会 「Shall we ダンス?」他3本上映	259人
12	2月12日(土) 14:00開演	ベリー・サウンド・コンサートかめま トリオコンサート ヴァイオリン&ヴィオラ&ピアノ	小ホール	全席自由 一般1,000円 (友の会800円) ※当日各200円増	鹿沼市 鹿教委 財 団	鹿沼市出身や市にゆかりのあるアーティストによるコンサート	中止 (次年度延期)
13	2月27日(日) 14:00開演	フォレストコンサートin鹿沼	大ホール	全席指定 6,000円 (友の会5,500円)	鹿沼市 鹿教委 財 団	人気コーラスグループのコンサート	320人
合 計							2,690人

令和3年度 鹿沼市民文化センター自主事業(教室事業・その他)実施状況

No.	期 日	事 業 名	会 場	入 場 料	主 催	内 容	参加者数
1	5月20日(木) ～7月8日(木) 全8回	オカリナ教室初級(前期)	多目的 ギャラリー	2,500円	鹿沼市 鹿教委 財 団	オカリナ演奏技術の習得(初級編)	24人
2	5月21日(金) ～7月9日(金) 全8回	オカリナ教室中級(前期)	多目的 ギャラリー	2,500円	鹿沼市 鹿教委 財 団	オカリナ演奏技術の習得(中級編)	67人
3	8月4日(水) ～5日(木)	夏休み子ども絵画ワークショップ(前期)	中会議室	500円	鹿沼市 鹿教委 財 団	市内の小学生を対象とした絵画教室 講師は各日鹿沼市美術協会会員3名	11人
4	8月18日(水) ～19日(木)	夏休み子ども絵画ワークショップ(後期)	中会議室	500円	鹿沼市 鹿教委 財 団	市内の小学生を対象とした絵画教室 講師は各日鹿沼市美術協会会員3名	中止
5	10月7日(木) ～12月16日(木) 全8回	オカリナ教室初級(後期)	多目的 ギャラリー	2,500円	鹿沼市 鹿教委 財 団	オカリナ演奏技術の習得(初級編)	中止

6	10月8日(金) ～12月24日(金) 全8回	オカリナ教室中級(後期)	多目的 ギャラリー	2,500円	鹿沼市 鹿教委 財 団	オカリナ演奏技術の習得(中級 編)	中止
7	1月23日(日)	鹿沼市伝統文化体験教室 「鹿沼屋台囃子体験教室」	大ホール	無料	鹿沼市 鹿教委 財 団	市内の小中学生を対象とした屋 台囃子の体験	11 人
合 計							113 人

令和3年度 市からの受託事業

No.	期 日	事 業 名	会 場	入 場 料	主 催	内 容	入場者数
1	7月14日(水)～18日(日)	第50回 鹿沼市民美術展	多目的 ギャラリー	観覧無料 出品料1,000円	鹿沼市 鹿教委 実行委員会 財 団	日本画・洋画・版画・立体作品の 展示	523 人
2	1月19日(水)～23日(日)	第49回 鹿沼市民書初展	多目的 ギャラリー	観覧無料 出品料500円 (高校生は無料)	鹿沼市 鹿教委 実行委員会 財 団	書の部:課題語句・自由語句 篆刻の部:課題語句・自由語句	291 人
合 計							814 人

ロビー展示会

No.	期 日	事 業 名	内 容
1	7月1日(木)～17日(土)	書道教室「和」作品展	書道教室「和」による生徒作品の展示
2	7月21日(水)～8月1日 (日)	第50回市民美術展作品展①	出品者の作品を4回に分けて展示
3	8月2日(月)～9月27日 (月)	第6回渡邊成興写真会「昆虫乱写」	市内の写真愛好家、渡邊成興氏による昆虫写真の展示
4	8月4日(水)～8月15日 (日)	第50回市民美術展作品展②	出品者の作品を4回に分けて展示
5	8月18日(水)～8月29日 (日)	第50回市民美術展作品展③	出品者の作品を4回に分けて展示
6	9月1日(水)～9月12日 (日)	第50回市民美術展作品展④	出品者の作品を4回に分けて展示
7	1月19日(水)～1月31日 (月)	第49回市民書初展実行委員作品展	書初展実行委員の作品を展示
8	3月14日(月)～3月27日 (日)	鹿沼市民文化センター友の会第8回会員美術展 オープンギャラリー①	出品者の作品を展示
9	3月28日(月)～3月31日 (木)	鹿沼市民文化センター友の会第8回会員美術展 オープンギャラリー②	出品者の作品を展示

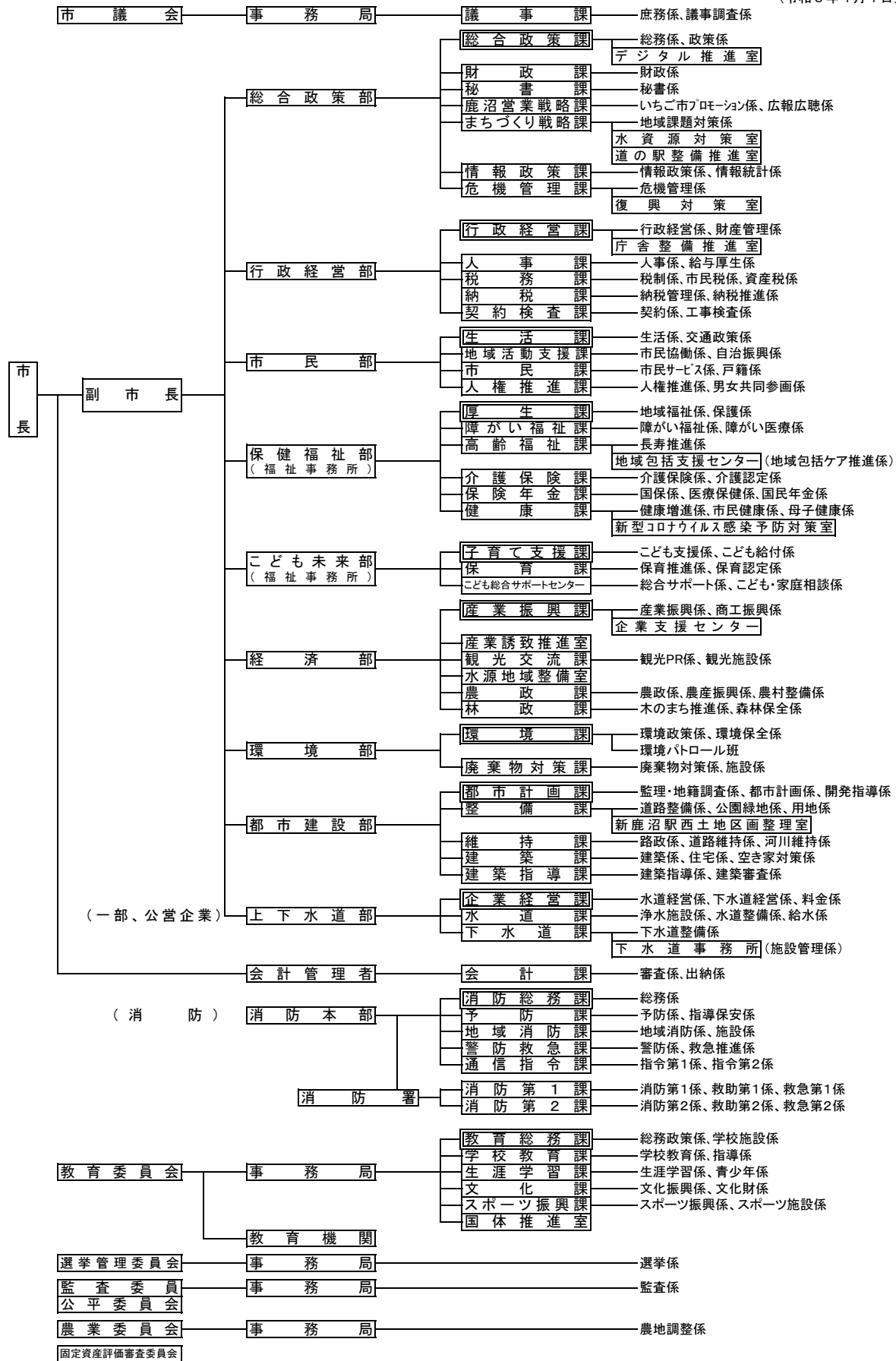
令和3年度 鹿沼市民文化センター科学館事業実施状況

区分	期 日	事 業 名	会 場	内 容	入場(参加)者数
一般投映	4月～6月	双子の星+春の星座	プラネタリウム室	心優しき天上の双子の童子が織りなす心温まるファンタジックストーリー	414人
	7月～9月	むしむし星空大行進+夏の星座		おなじみのカブトムシや、ヘルクレス大カブトムシなど、姿も性格も個性豊かな昆虫キャラクター達が、星の世界を冒険します。	356人
	10月～11月	むしむし星空大行進+秋の星座		おなじみのカブトムシや、ヘルクレス大カブトムシなど、姿も性格も個性豊かな昆虫キャラクター達が、星の世界を冒険します。	218人
	12月～3月	手ぶくろを買いに+冬の星座		新美南吉氏の児童文学の代表作。愛情あふれる作品	377人
学習投映	7月～9月	学習投映		鹿沼市の小学校4年生、中学校3年生対象の理科の学習	1,498人
	12月～3月				
ほしぞらのさんぽ	5月26日(水)	欠けて行く今年最大の満月を見よう	プラネタリウム室 天体観測室 上	皆既月食・金星の観察(曇り)	20人
	6月12日(土)	接近した細い月と金星を見よう		月・金星の観察(曇り後晴れ)	23人
	7月3日(土)	色とりどりの二重星を観察しよう		曇り空のため中止(曇り)	中止
	8月28日(土)	夏の大三角を探そう		新型コロナウイルス感染拡大防止のため中止	中止
	9月11日(土)	カッシーニの間隙を観察してみよう		新型コロナウイルス感染拡大防止のため中止	中止
	10月31日(日)	ガリレオ衛星を観察しよう		曇り空のため中止(曇り)	中止
	11月19日(金)	昇ってくる赤い月を観察しよう		部分月食の観察(曇り時々晴れ)	21人
	12月4日(土)	お隣の銀河をのぞいてみよう		アンドロメダ銀河の観察(晴れ)	25人
	1月22日(土)	冬の大三角を探そう		冬を代表する星座の観察(晴れ)	21人
	2月26日(土)	星はすばる。星の数を数えてみよう		すばる(プレアデス星団)を観察(晴れ)	21人
	3月26日(土)	星の集団をみてみよう		散開星団の観察(雨)	中止
ほしぞらきょうしつ	8月1日(日)	ペットボトルロケットを作るとばそう	大会議室 御殿山公園	ペットボトルロケット作成キットの組み立て及び発射(晴れ)	27人
	8月20日(金)	スマホで月を撮影しよう	大会議室 天体観測室	新型コロナウイルス感染拡大防止のため中止	中止
	8月21日(土)	望遠鏡を作って月を見よう	大会議室	新型コロナウイルス感染拡大防止のため中止	中止
	12月13日(月)	望遠鏡操作研修	多目的ギャラリー	上都賀地区小中学校先生・鹿沼地区幼稚園・保育園職員を対象とした望遠鏡操作研修(晴れ)	14人
映画会	7月31日(土)	星空アニメ映画会	プラネタリウム室	アニメーション映画と各季節の星空解説	35人
	10月23日(土)				36人
	12月18日(土)				40人
	3月12日(土)				47人

区分	期日	事業名	会場	内容	入場(参加)者数
星空と音楽のゆうべ	11月27日(土)	須賀由美子の『星空☆おはなし☆コンサート』	プラネタリウム室	とよしひこによる講演、須賀由美子による朗読及び小川倫生によるギターと谷津雅子によるピアノコンサート	52人
その他	6月26日(土)～ 9月23日(木・祝)	プラネタリウムロビー昆虫標本展示「鹿沼のムシ 世界のムシ」	プラネタリウム室	教育委員会所蔵の昆虫標本24点の展示 8月20日(金)以降は施設閉館のため中止	1,225人
	10月30日(土)	箕輪秀樹先生、箕輪典子先生の親子で楽しむ『おもしろ科学実験教室』	大会議室	参加者体験型科学実験教室	33人
アウトリーチ事業	5月1日(土)	みんなの町でほしぞらのさんほ	まちの駅新・鹿沼宿	まちの駅新・鹿沼宿ゴールデンウィークイベントに参加し太陽の観察(晴れ後曇り)	15人
	6月5日(土)		出会いの森総合公園	曇りのためホテル観察のみの実施(曇り)	29人
	7月15日(木)		加蘇コミュニティセンター	加蘇コミュニティセンター主催の観望会(曇り)	12人
	8月5日(木)		東部台コミュニティセンター	東部台コミュニティセンター主催の観望会 新型コロナウイルス感染拡大防止のため中止	中止
	11月18日(木)		東大芦コミュニティセンター	東大芦コミュニティセンター主催の観望会(曇り時々晴れ)	6人
	11月20日(土)		南摩コミュニティセンター	南摩コミュニティセンター主催の観望会(晴れ時々曇り)	13人
	12月11日(土)		自然体験交流センター	自然体験交流センター主催の観望会(曇り時々晴れ)	29人
	1月7日(金)		菊沢コミュニティセンター	菊沢コミュニティセンター主催の観望会(晴れ)	7人
	2月19日(土)		富士山公園	カノープスと東京スカイツリー・タワーの観察曇りのため中止(曇り)	中止
	10月16日(土) 10月17日(日)	かぬま学びフェスティバル	文化活動交流館創作工房室	新型コロナウイルス感染拡大防止のため中止	中止
合計					4,614人

鹿沼市機構図

(令和3年4月1日)



令和 3 年度 鹿沼市 市政年報

令和 4 年 12 月 発行

編集・発行 鹿沼市 総合政策部 総合政策課
〒322-8601 栃木県鹿沼市今宮町1688番地1
電話 0289-63-2138 内線 101902・101903・101904
