

令和5年度

# 税 務 概 要

鹿 沼 市



# 目 次

## 市 の 概 要

1	市の位置と面積	1
2	市役所の位置	1
3	土地利用区分	1
4	人口の推移	1
5	市域図	2～3
6	鹿沼市機構図	4～5
7	税務事務分掌	6
8	税務職員数	6

## 財 政 と 市 税

9	財 政	7
	(1) 令和5年度一般会計予算（前年度予算との比較）	7
	(2) 一般会計歳入歳出予算額構成図（令和5年度）	8
10	市 税	9
	(1) 令和5年度市税当初予算（前年度市税予算との比較）	9
	(2) 市税の負担状況の推移（当初予算ベース）	10
	(3) 市税調定額の推移（現年課税分決算）	11

## 市 民 税

11	個人市民税の概要	12
	(1) 税 率	12
	(2) 納税義務者の推移	12
	(3) 特別徴収義務者の推移	12
	(4) 課税状況の推移	12
	(5) 所得者区分別課税状況（所得割納税義務者に係るもの）	13
	(6) 課税標準額段階別所得割額等（令和5年度）	13
12	法人市民税の概要	14
	(1) 税 率	14
	(2) 納税義務者数等の推移	14
	(3) 調定額の推移（現年課税分決算額）	14

## 固定資産税・都市計画税・特別土地保有税

13	固定資産税調定額の推移	15
14	土地の概要	15
	(1) 納税義務者数	15
	(2) 土地の評価額	15
	(3) 土地の増減状況	16
15	家屋の概要	16
	(1) 納税義務者数	16
	(2) 家屋の増減状況	16
16	償却資産の概要	17
	(1) 納税義務者数	17
	(2) 償却資産の増減状況	17
17	国有資産等所在市町村交付金の概要	17
	(1) 交付額等の状況	17
18	固定資産税課税台帳縦覧結果表	17
19	都市計画税の概要	18
	(1) 都市計画区域及び課税区域	18
	(2) 納税義務者数	18
	(3) 地積及び床面積の状況（市街化区域）	18
20	特別土地保有税の概要（令和5年5月末日現在）	19
	(1) 納税義務者数	19
	(2) 年度別調定額の推移	19

## 諸 税

21	軽自動車税課税状況	20
	(1) 軽自動車税（種別割）課税状況の推移表（当初）	20
	(2) 軽自動車税（環境性能割）課税台数及び調定額の推移（決算）	20
22	市たばこ税の状況（決算）	21
	(1) 市たばこ税調定額の推移	21
	(2) 売渡し本数等の推移	21
23	鉱産税の状況（決算）	21
	(1) 鉱産税の推移	21
24	入湯税の状況（決算）	21
	(1) 入湯税の推移	21
25	国民健康保険税課税状況	22
	(1) 課税の推移	22
	(2) 賦課状況（令和5年度当初）	22～23

26	介護保険料賦課状況	24
	(1) 調定額の推移(決算)	24
	(2) 賦課状況(令和5年度当初)	24
27	後期高齢者医療保険料賦課状況	25
	(1) 調定額の推移(決算)	25
	(2) 賦課状況(令和5年度当初)	25

## 収 税

28	市税等税目別徴収率の推移	26
29	令和4年度市税等収納額(決算額)	27
30	督促手数料及び延滞金の推移	28
31	財産差押状況等の推移	29
32	不納欠損処分状況の推移	30
33	口座振替利用状況	31
34	令和4年度消込み処理状況	32



# 市の概要





## 1. 市の位置と面積

面 積	490.64km <sup>2</sup>	
東 西 (経度・地名)	極東・深津	139° 50' 08"
	極西・上粕尾	139° 28' 02"
南 北 (緯度・地名)	極南・下永野	36° 27' 29"
	極北・草久	36° 42' 43"

※平成27年3月6日に公表された、国土交通省国土地理院の面積計測方法の変更により、本市の面積値が、490.62km<sup>2</sup>から490.64km<sup>2</sup>に変更となりました。

## 2. 市役所の位置

東 経	北 緯	海 抜
139° 44' 53"	36° 33' 49"	148.8m

## 3. 土地利用区分

(単位：km<sup>2</sup>) (令和5年1月1日現在)

総面積	田	畑	宅 地	山 林	原 野	その他
490.64	40.32	24.91	24.96	255.32	0.33	144.80

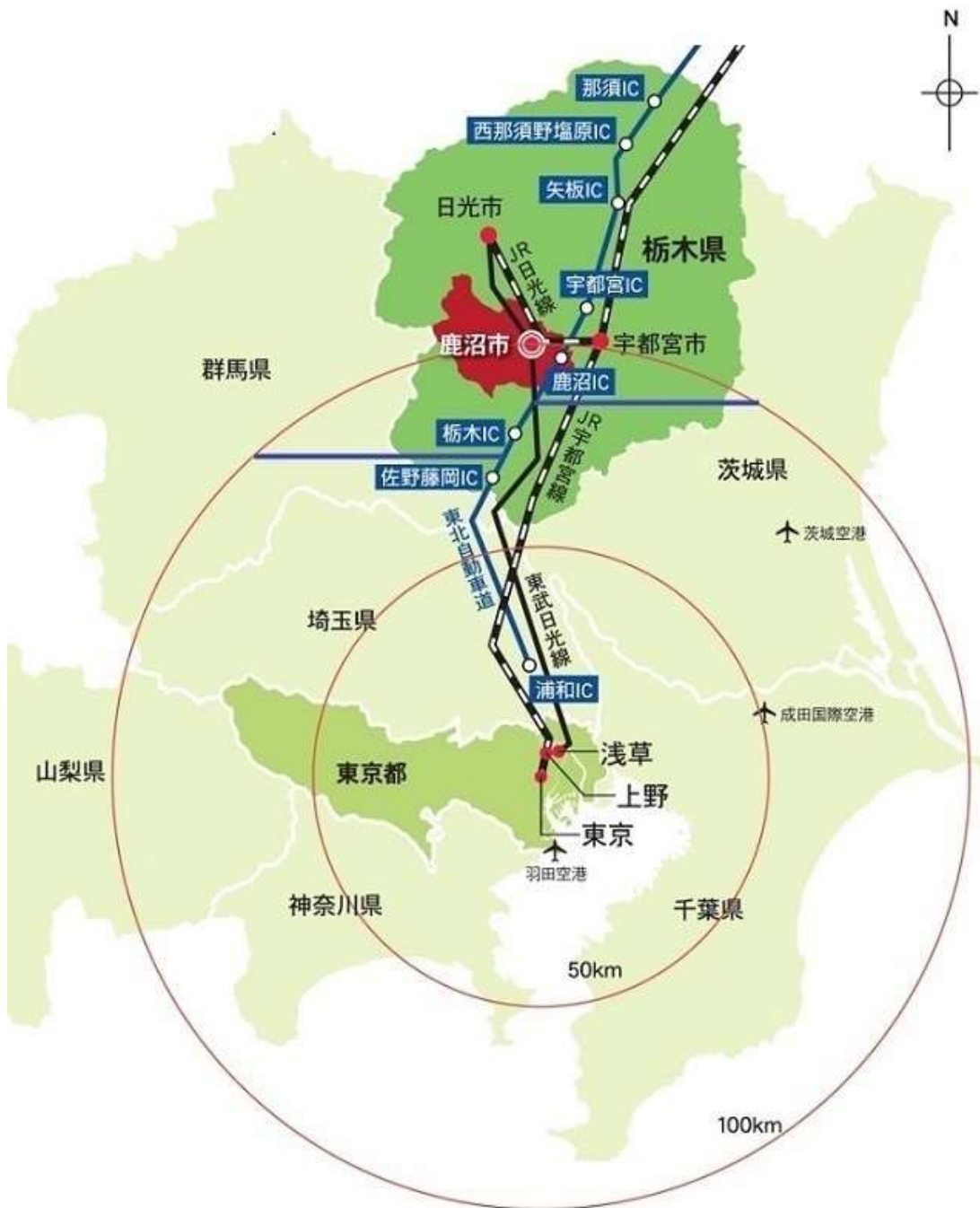
(概要調書)

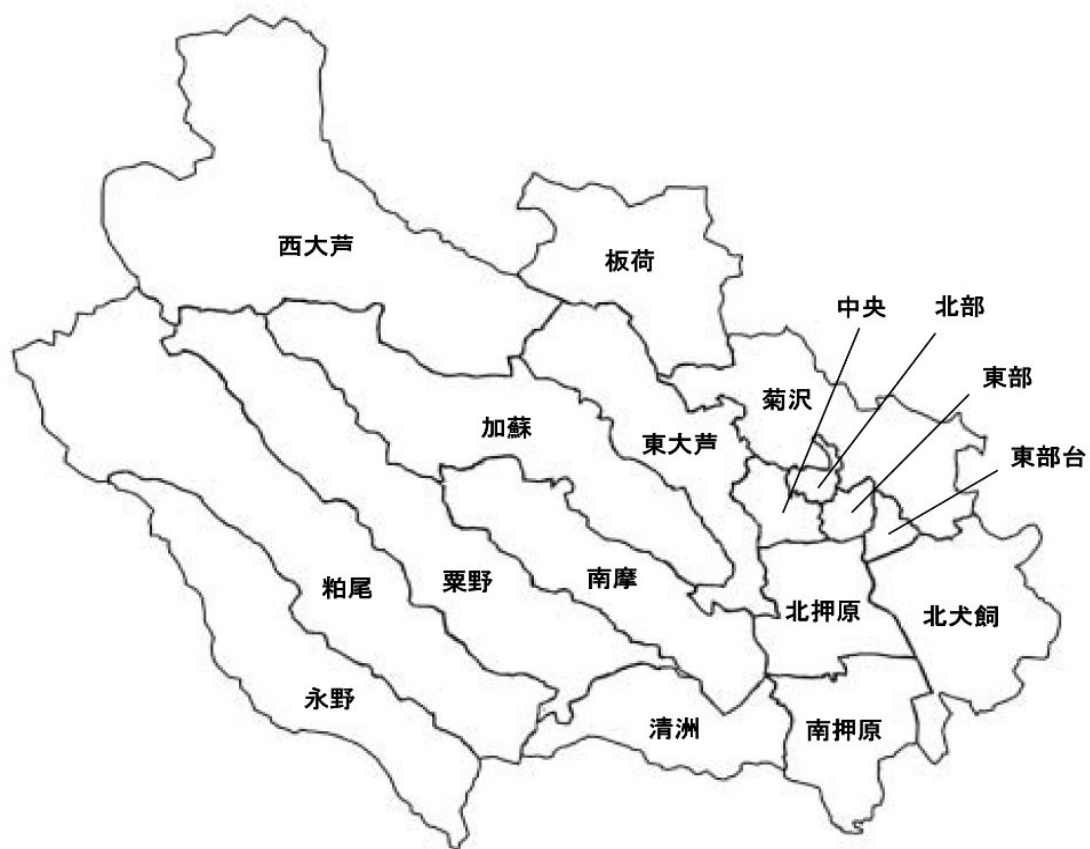
## 4. 人口の推移

年 次	世 帯 数 ( 世 帯 )	人 口 ( 人 )
平成25年4月1日	35,460	100,652
平成26年4月1日	35,733	99,815
平成27年4月1日	35,985	99,009
平成28年4月1日	35,282	98,036
平成29年4月1日	35,537	97,395
平成30年4月1日	35,830	96,671
平成31年4月1日	36,096	95,863
令和2年4月1日	36,653	95,227
令和3年4月1日	36,281	93,621
令和4年4月1日	36,339	92,710
令和5年4月1日	36,541	91,788

\* 推計人口 (市民課)

5. 市域図





昭和23年10月10日 市制施行

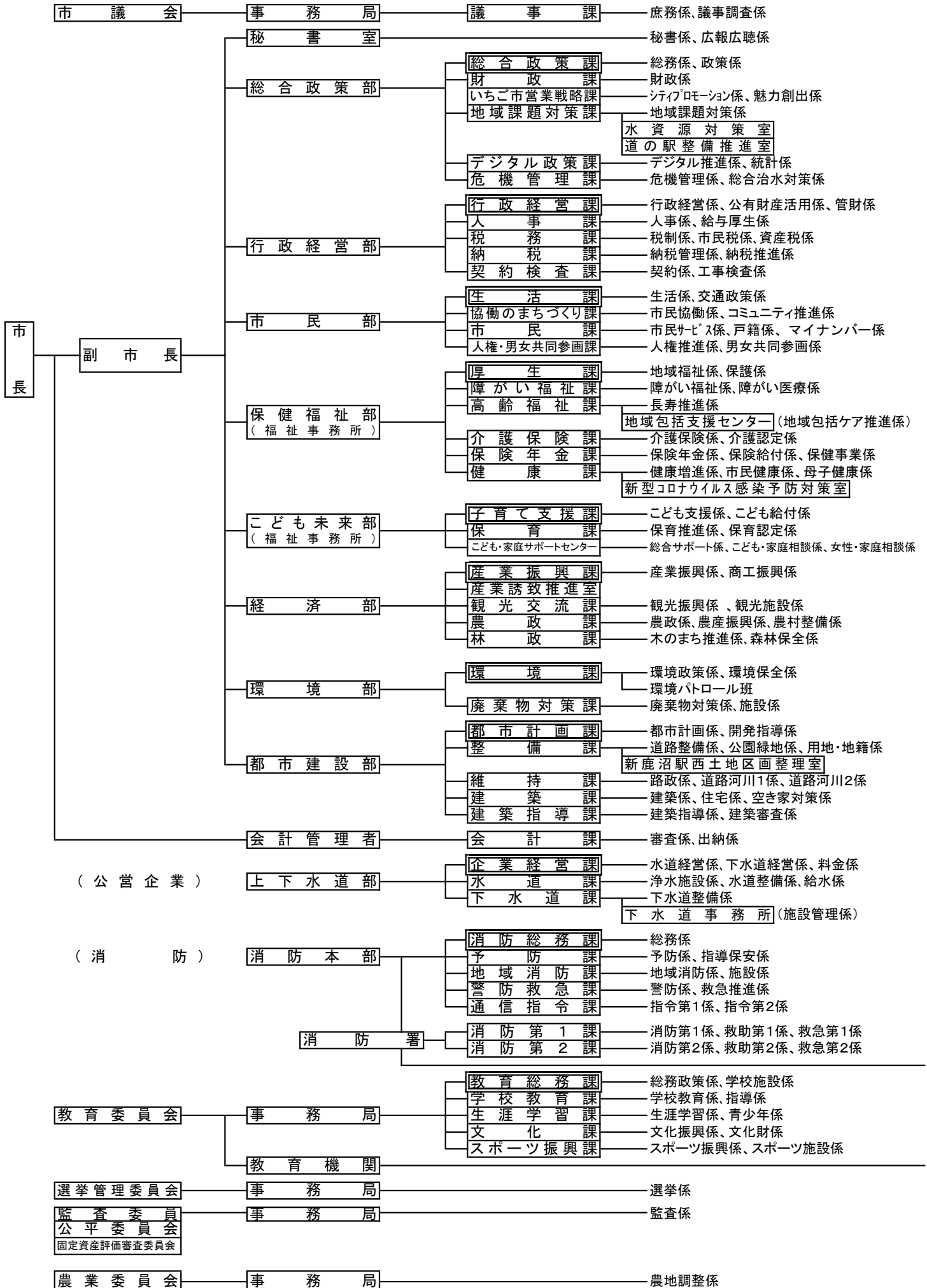
昭和29年10月 1日 鹿沼市、東大芦村、菊沢村、板荷村、北押原村、  
西大芦村、加蘇村、北犬飼村が合併

昭和30年 7月28日 南摩村編入合併

昭和30年 8月10日 南押原村編入合併

平成18年 1月 1日 栗野町編入合併

## 6. 令和5年度 鹿沼市機構図



御 殿 山 会 館  
消 費 生 活 セ ン タ ー

隣 保 館  
南 部 地 区 会 館

高 齢 者 ・ 障 害 者 ト レ ー ニ ン グ セ ン タ ー

板 荷 コ ミ ュ ニ テ ィ セ ン タ ー  
西 大 芦 コ ミ ュ ニ テ ィ セ ン タ ー  
加 蘇 コ ミ ュ ニ テ ィ セ ン タ ー  
北 犬 飼 コ ミ ュ ニ テ ィ セ ン タ ー  
南 摩 コ ミ ュ ニ テ ィ セ ン タ ー  
南 押 原 コ ミ ュ ニ テ ィ セ ン タ ー  
東 大 芦 コ ミ ュ ニ テ ィ セ ン タ ー  
菊 沢 コ ミ ュ ニ テ ィ セ ン タ ー  
北 押 原 コ ミ ュ ニ テ ィ セ ン タ ー  
東 部 台 コ ミ ュ ニ テ ィ セ ン タ ー  
粟 野 コ ミ ュ ニ テ ィ セ ン タ ー  
粕 尾 コ ミ ュ ニ テ ィ セ ン タ ー  
永 野 コ ミ ュ ニ テ ィ セ ン タ ー  
清 洲 コ ミ ュ ニ テ ィ セ ン タ ー

あ お ば 園

前 日 光 つ つ じ の 湯 交 流 館  
前 日 光 あ わ の 山 荘

堆 肥 化 セ ン タ ー

こ じ か 保 育 園  
西 保 育 園  
南 保 育 園  
に っ こ り 保 育 園  
な ん ま 保 育 園  
粟 野 保 育 園  
板 荷 児 童 館

粟 野 分 署  
東 分 署  
北 分 署

青 少 年 指 導 セ ン タ ー  
自 然 体 験 交 流 セ ン タ ー

総 合 教 育 研 究 所  
学 校 給 食 共 同 調 理 場  
地 区 学 校 給 食 調 理 場 ( 7 か 所 )  
図 書 館  
図 書 館 粟 野 館  
川 上 澄 生 美 術 館  
地 区 公 民 館 ( 1 4 館 )  
粟 野 歴 史 民 俗 資 料 館  
小 学 校 ( 2 4 校 )  
中 学 校 ( 1 0 校 )

## 7. 税務事務分掌

### 税務課

#### 1 税制係

- ・税務事務の総括
- ・軽自動車税、市たばこ税、鉱産税、入湯税、国民健康保険税、介護保険料の調査・賦課事務
- ・後期高齢者医療保険料納付管理事務
- ・自動車臨時運行許可事務

#### 2 市民税係

- ・市民税の課税客体の調査・賦課事務

#### 3 資産税係

- ・固定資産税、都市計画税、特別土地保有税の課税客体の調査・賦課事務
- ・国有資産等所在市町村交付金に関する事務

### 納税課

#### 1 納税管理係

- ・市税、国民健康保険税、介護保険料、後期高齢者医療保険料の収納
- ・納税啓発
- ・債権管理委員会の運営

#### 2 納税推進係

- ・市税、国民健康保険税、介護保険料、後期高齢者医療保険料の徴収、滞納整理

## 8. 税務職員数

(令和5年4月1日現在)

部 名	課 係 名	課長等	課長補佐	担 当 副主幹	係長	担当 主査	主査	主任 主事	主事	県派遣	滞納 整理 補助員	会計年 度任用 職員	計
行 政 経 営 部	税 務 課	1											1
	税 制 係				1		1	2	2				6
	市 民 税 係				1		1	2	8			1	13
	資 産 税 係				1	1	1	4	7			1	15
	納 税 課	1											1
	納税管理係				1		1	1	2				5
	納税推進係			1	1		1	1	3	1	2	1	11
	合 計	2	0	1	5	1	5	10	22	1	2	3	52

# 財政と市税





## 9. 財 政

### (1) 令和5年度一般会計予算（前年度予算との比較）

#### ア 歳 入

(単位：千円, %)

区 分	令和5年度		令和4年度		対 前 年	
	予 算 額	割 合	予 算 額	割 合	増 減 額	伸 率
市 税	14,910,458	35.7	14,112,784	34.2	797,674	105.7
地方消費税交付金	2,400,000	5.7	2,300,000	5.6	100,000	104.3
地方交付税	5,500,000	13.2	5,718,000	13.9	▲ 218,000	96.2
分担金および負担金	259,549	0.6	253,501	0.6	6,048	102.4
使用料および手数料	878,541	2.1	858,552	2.1	19,989	102.3
国庫支出金	6,597,039	15.8	5,881,193	14.3	715,846	112.2
県 支 出 金	3,929,099	9.4	3,374,032	8.2	555,067	116.5
諸 収 入	1,932,904	4.6	2,198,628	5.3	▲ 265,724	87.9
市 債	1,824,900	4.4	3,867,700	9.4	▲ 2,042,800	47.2
そ の 他	3,507,510	8.4	2,635,610	6.4	871,900	133.1
合 計	41,740,000	100.0	41,200,000	100.0	540,000	101.3

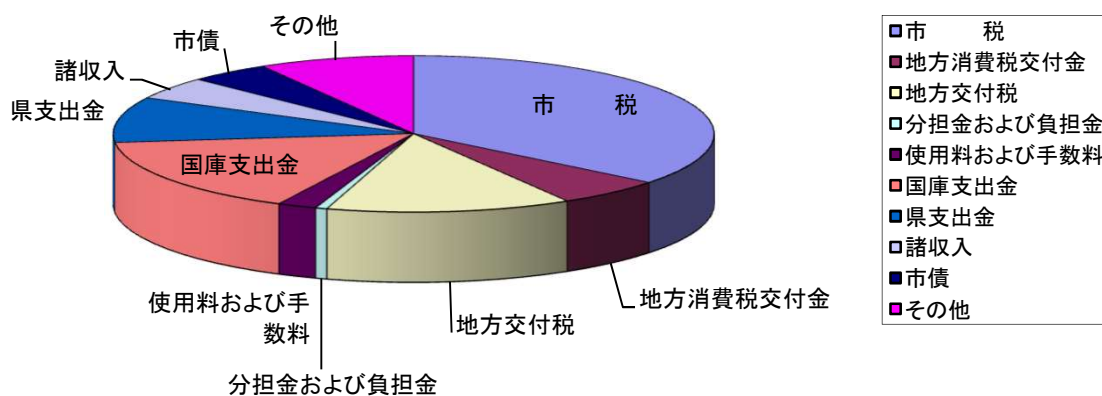
#### イ 歳 出

(単位：千円, %)

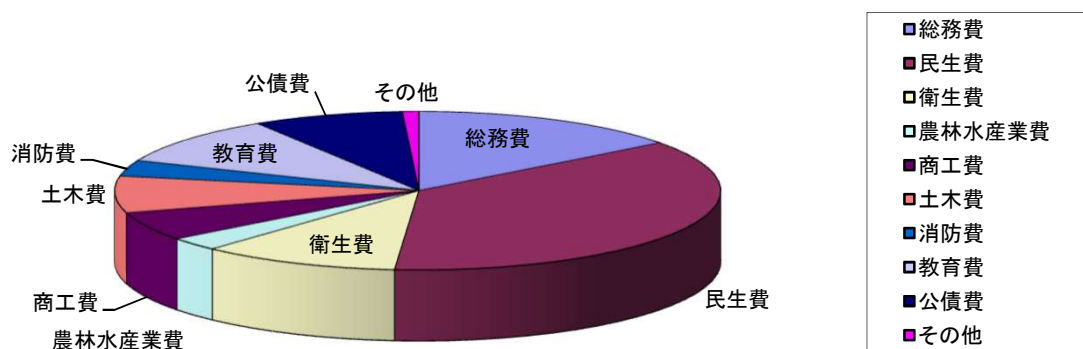
区 分	令和5年度		令和4年度		対 前 年	
	予 算 額	割 合	予 算 額	割 合	増 減 額	伸 率
総 務 費	6,119,630	14.7	6,641,264	16.1	▲ 521,634	92.1
民 生 費	15,283,174	36.6	14,781,689	35.9	501,485	103.4
衛 生 費	4,412,862	10.6	3,735,937	9.1	676,925	118.1
農 林 水 産 業 費	1,143,105	2.7	1,121,026	2.7	22,079	102.0
商 工 費	2,460,937	5.9	2,468,631	6.0	▲ 7,694	99.7
土 木 費	3,106,773	7.4	3,379,087	8.2	▲ 272,314	91.9
消 防 費	1,365,979	3.3	1,221,581	3.0	144,398	111.8
教 育 費	4,126,330	9.9	4,181,722	10.1	▲ 55,392	98.7
公 債 費	3,355,922	8.0	3,310,480	8.0	45,442	101.4
そ の 他	365,288	0.9	358,583	0.9	6,705	101.9
合 計	41,740,000	100.0	41,200,000	100.0	540,000	101.3

(2) 一般会計歳入歳出予算額構成図(令和5年度)

## 歳入



## 歳出



## 10. 市 税

### (1) 令和5年度市税当初予算（前年度市税予算との比較）

（単位：千円）

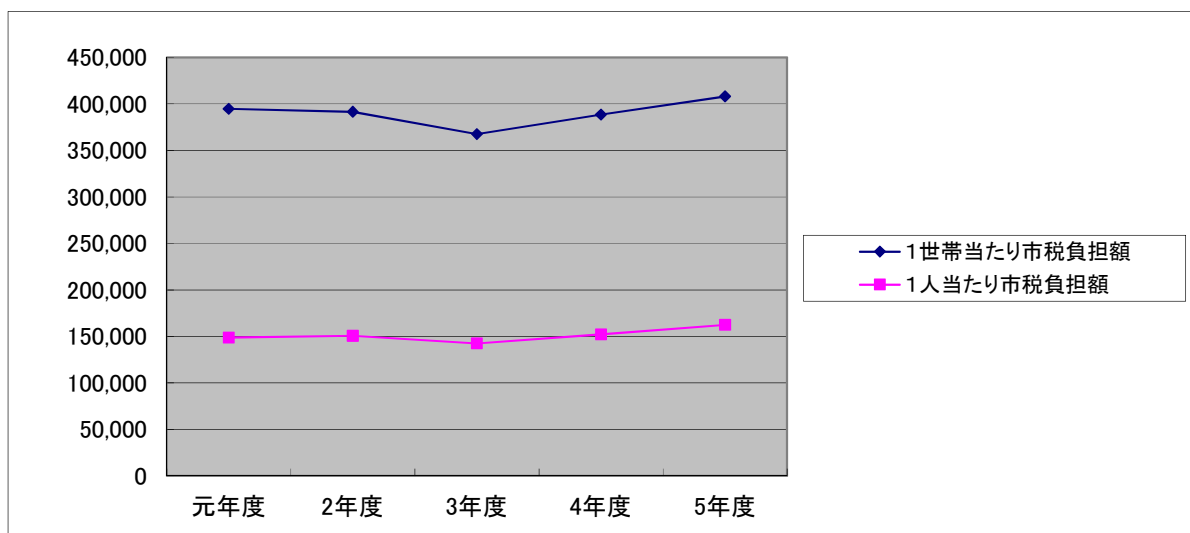
項 目	令和5年度	令和4年度	比 較	節	
				区 分	金 額
1 市 民 税	6,299,547	5,729,278	570,269		
1 個 人	5,069,511	4,607,005	462,506	1 現年課税分	5,029,934
				2 滞納繰越分	39,577
2 法 人	1,230,036	1,122,273	107,763	1 現年課税分	1,225,711
				2 滞納繰越分	4,325
2 固定資産税	6,724,040	6,595,503	128,537		
1 固定資産税	6,711,753	6,582,651	129,102	1 現年課税分	6,649,014
				2 滞納繰越分	62,739
2 国有資産等所在 市町村交付金	12,287	12,852	▲ 565	1 現年課税分	12,287
3 軽自動車税	356,812	336,488	20,324		
1 軽自動車税種別割	323,866	318,704	5,162	1 現年課税分	318,363
				2 滞納繰越分	5,503
2 軽自動車税環境性能割	32,946	17,784	15,162	1 現年課税分	32,946
4 市たばこ税	726,621	658,906	67,715		
1 市たばこ税	726,621	658,906	67,715	1 現年課税分	726,620
				2 滞納繰越分	1
5 鈷 産 税	578	596	▲ 18		
1 鈷 産 税	578	596	▲ 18	1 現年課税分	577
				2 滞納繰越分	1
6 都市計画税	797,034	786,282	10,752		
1 都市計画税	797,034	786,282	10,752	1 現年課税分	788,467
				2 滞納繰越分	8,567
7 入 湯 税	5,826	5,731	95		
1 入 湯 税	5,826	5,731	95	1 現年課税分	5,825
				2 滞納繰越分	1
(廃項) 特別土地保有税	0	0	0		
1 特別土地保有税	0	0	0	1 現年課税分	0
				2 滞納繰越分	0
計	14,910,458	14,112,784	797,674	1 現年課税分	14,789,744
				2 滞納繰越分	120,714

(2) 市税の負担状況の推移（当初予算ベース）

税 目	令和元年度		令和2年度		令和3年度		令和4年度		令和5年度	
	1世帯当たり	1人当たり	1世帯当たり	1人当たり	1世帯当たり	1人当たり	1世帯当たり	1人当たり	1世帯当たり	1人当たり
市 民 税	168,494	63,444	162,877	63,444	147,037	56,981	157,662	61,798	172,397	68,631
固 定 資 産 税	178,995	67,398	180,129	69,332	172,397	66,809	181,499	71,141	184,014	73,256
軽自動車税	8,259	3,110	8,686	3,110	8,738	3,386	9,260	3,629	9,765	3,887
市たばこ税	16,982	6,394	17,668	6,394	18,172	7,042	18,132	7,107	19,885	7,916
鉦 産 税	18	7	17	7	14	5	16	6	16	6
特別土地保有税										
都 市 計 画 税	21,665	8,158	21,833	8,158	21,092	8,174	21,637	8,481	21,812	8,683
入 湯 税	224	84	224	84	147	57	158	62	159	63
合 計	394,637	148,595	391,435	150,529	367,597	142,455	388,365	152,225	408,047	162,445

1)人口・世帯数は4月1日現在。

2)固定資産税は、国有資産等所在市町村交付金を含む。



(3) 市税調定額の推移（現年課税分決算）

(単位：円)

税 目	平成30年度	令和元年度	令和2年度	令和3年度	令和4年度
個人市民税	4,860,782,457	4,851,970,890	4,918,310,557	4,833,357,573	4,976,619,234
法人市民税	1,350,644,500	1,274,879,200	1,013,389,000	1,244,867,400	1,419,305,500
固定資産税	6,538,741,500	6,684,999,600	6,773,149,242	6,397,643,000	6,683,552,300
軽自動車税	289,614,400	302,613,400	319,073,000	330,242,900	354,457,300
市たばこ税	649,487,289	655,382,025	647,103,216	697,408,324	743,641,569
鉱産税	674,000	606,400	473,500	534,000	552,400
特別土地保有税	0	0	0	0	0
都市計画税	783,078,900	795,849,100	808,059,658	768,346,800	790,582,600
入湯税	8,628,700	7,181,800	3,297,950	3,434,150	5,596,800
合 計	14,481,651,746	14,573,482,415	14,482,856,123	14,275,834,147	14,974,307,703

- 1) 固定資産税は、国有資産等所在市町村交付金を含む。  
 軽自動車税は、環境性能割を含む。

(単位：円)

税 目	平成30年度	令和元年度	令和2年度	令和3年度	令和4年度
国民健康保険税(医療分)	1,449,791,100	1,389,204,300	1,360,816,300	1,351,774,800	1,307,283,700
国民健康保険税(後期分)	541,157,600	523,528,800	508,412,700	503,991,100	485,930,000
国民健康保険税(介護分)	185,346,900	173,335,600	163,371,900	157,181,600	152,537,300
合 計	2,176,295,600	2,086,068,700	2,032,600,900	2,012,947,500	1,945,751,000

# 市 民 税



## 11. 個人市民税の概要

\*注意 (課税状況調) : 各年度7月1日現在の数値を記載

### (1) 税 率

【均等割】 市民税 3,500円 県民税 2,200円

【所得割】 市民税 6% 県民税 4%

### (2) 納税義務者の推移

(単位：人)

区 分	令和元年度	令和2年度	令和3年度	令和4年度	令和5年度
均等割のみ	5,299	5,443	5,431	5,429	5,258
所得割のみ	0	0	0	0	0
均等割・所得割	45,526	45,668	45,430	45,582	45,610
計	50,825	51,111	50,861	51,011	50,868

(課税状況調)

#### 徴収方法別納税義務者内訳

(単位：人)

区 分	令和元年度	令和2年度	令和3年度	令和4年度	令和5年度
普通徴収	15,694	15,982	15,763	15,838	15,795
特別徴収	35,131	35,129	35,098	35,173	35,073

(課税状況調)

#### 年金からの特別徴収対象者

(単位：人)

区 分	令和元年度	令和2年度	令和3年度	令和4年度	令和5年度
特別徴収	8,009	8,179	8,540	8,750	8,797

(課税状況調)

### (3) 特別徴収義務者の推移

(単位：人)

区 分	令和元年度	令和2年度	令和3年度	令和4年度	令和5年度
特別徴収義務者数	7,070	7,041	7,063	7,085	7,146

(課税状況調)

### (4) 課税状況の推移

(単位：千円)

区 分	令和元年度	令和2年度	令和3年度	令和4年度	令和5年度
所得割額	4,625,768	4,665,906	4,586,459	4,722,696	4,866,977
均等割額	177,888	178,889	178,014	178,539	178,038
計	4,803,656	4,844,795	4,764,473	4,901,235	5,045,015

(課税状況調)



## (5) 所得者区分別課税状況（所得割納税義務者に係るもの）

(単位：人、千円)

年度	区 分	給与所得者	営業等所得者	農業所得者	その他の 所得者	分離譲渡 所得者	計
令和 元 年度	納税義務者数	37,479	1,919	372	5,367	389	45,526
	総所得金額等	110,442,275	5,799,428	1,363,806	9,568,764	2,222,429	129,396,702
	所得割額	3,922,291	205,757	48,279	294,076	155,365	4,625,768
令和 2 年度	納税義務者数	37,666	1,854	311	5,424	413	45,668
	総所得金額等	111,544,339	5,785,092	1,158,087	9,817,825	1,985,583	130,290,926
	所得割額	3,969,616	210,891	41,605	306,125	137,643	4,665,880
令和 3 年度	納税義務者数	37,215	1,931	331	5,500	453	45,430
	総所得金額等	113,040,027	6,164,340	1,339,940	10,487,114	2,142,007	133,173,428
	所得割額	3,847,416	216,758	48,016	308,976	165,170	4,586,336
令和 4 年度	納税義務者数	37,448	1,857	293	5,497	487	45,582
	総所得金額等	115,989,393	6,182,463	1,253,080	10,490,873	2,255,816	136,171,625
	所得割額	3,967,595	222,398	46,473	308,971	177,153	4,722,590
令和 5 年度	納税義務者数	37,509	1,756	305	5,559	481	45,610
	総所得金額等	118,471,440	5,893,782	1,206,028	10,490,985	2,437,100	138,499,335
	所得割額	4,072,931	211,530	43,187	308,260	231,069	4,866,977

(課税状況調)

## (6) 課税標準額段階別所得割額等（令和5年度）

(単位：人、千円)

課税標準額	納税義務者数	総所得金額等	所得控除額	課税標準額	算出税額	税額控除額等	所得割額
10万円以下	1,773	1,280,852	1,242,335	726,326	23,645	2,436	21,166
10万円超～100万円以下	15,823	22,963,776	14,209,482	9,107,029	535,019	44,605	488,844
100 ～ 200	13,872	35,945,679	15,652,812	20,791,808	1,231,557	89,194	1,141,523
200 ～ 300	7,189	27,779,175	10,280,154	17,842,067	1,059,590	68,521	990,658
300 ～ 400	3,465	17,873,962	5,947,950	12,280,487	726,113	29,199	695,990
400 ～ 550	1,957	12,721,770	3,770,372	9,201,562	544,438	20,849	522,736
550 ～ 700	580	4,752,927	1,187,941	3,587,181	214,469	8,997	205,290
700 ～ 1000	462	4,765,313	970,825	4,343,394	244,118	12,740	230,591
1,000万円超	489	10,415,881	1,110,520	11,083,969	611,714	36,973	570,179
計	45,610	138,499,335	54,372,391	88,963,823	5,190,663	313,514	4,866,977

(課税状況調)

## 12. 法人市民税の概要

\*注意 (課税状況調) : 各年度7月1日現在の数値を記載

### (1) 税率

【均等割】

(単位:円)

区分	資本金等の額	市内事業所等の従業者数	税率(年額)
9号	50億円超	50人超	3,600,000
8号	10億円超 50億円以下	50人超	2,100,000
7号	10億円超	50人以下	492,000
6号	1億円超 10億円以下	50人超	480,000
5号	1億円超 10億円以下	50人以下	192,000
4号	1,000万円超 1億円以下	50人超	180,000
3号	1,000万円超 1億円以下	50人以下	156,000
2号	1,000万円以下	50人超	144,000
1号	1,000万円以下	50人以下	60,000
上記以外の法人			60,000

【法人税割】 R2.9.30まで 税率 12.1% R2.10.1から 税率 8.4%

### (2) 納税義務者数等の推移

【均等割納税義務者数】

区分	令和元年度	令和2年度	令和3年度	令和4年度	令和5年度
9号	18	18	18	18	16
8号	9	9	9	10	11
7号	98	106	110	106	117
6号	18	18	19	19	19
5号	90	94	93	97	100
4号	42	41	43	43	41
3号	439	446	439	438	443
2号	19	19	21	22	22
1号	2,269	2,282	2,272	2,257	2,250
上記以外の法人	0	0	0	0	0
計	3,002	3,033	3,024	3,010	3,019

(課税状況調)

【法人税割納税者数】

区分	令和元年度	令和2年度	令和3年度	令和4年度	令和5年度
納税者数	960	1,075	1,129	1,170	1,162

(課税状況調)

### (3) 調定額の推移(現年課税分決算額)

(単位:千円)

区分	平成30年度	令和元年度	令和2年度	令和3年度	令和4年度
均等割額	357,960	354,138	362,045	372,178	360,273
法人税割額	992,684	920,741	651,344	872,689	1,059,032
計	1,350,644	1,274,879	1,013,389	1,244,867	1,419,305



固定資産税  
都市計画税  
特別土地保有税



### 13. 固定資産税調定額の推移

(単位：円)

区 分		令和4年度当初	令和5年度当初
固定資産税	土 地	2,226,493,800	2,207,060,100
	家 屋	2,878,114,600	2,950,967,900
	償却資産	1,560,436,000	1,567,540,000
	交付金・納付金	12,340,600	12,315,700
	計	6,677,385,000	6,737,883,700

(令和5年4月30日現在)

### 14. 土地の概要

#### (1) 納税義務者数

(単位：人)

区 分	総 数	法定免税点 未満のもの	法定免税点 以上のもの
計	37,050	4,834	32,216

(令和5年度概要調書)

#### (2) 土地の評価額

地 目		評価総地積 (イ) m <sup>2</sup>	評 価 額 (ロ) 千円	単位当り価格 (ハ/イ) (円/m <sup>2</sup> )
田	一般田	38,918,960	4,580,141	118
	宅地介在田 市街化区域田	1,057,570	10,494,398	9,923
畑	一般畑	22,831,625	1,373,133	60
	宅地介在畑 市街化区域畑	1,557,689	18,608,090	11,946
宅 地		24,960,685	293,416,688	11,755
鉱泉地		4	241	60,250
池 沼		12,982	80	6
山 林	一般山林	90,687,579	2,893,797	32
	介在山林	—	—	—
原 野		158,033	4,616	29
雑種地		17,529,235	31,471,515	1,795
合 計		197,714,362	362,842,699	1,835

(令和5年度概要調書)

(3) 土地の増減状況

地目別		区分	令和4年1月1日現在	令和5年1月1日現在	増減
			評価総地積 (㎡)	評価総地積 (㎡)	(㎡)
田	一般田		38,989,124	38,918,960	△ 70,164
	宅地介在田 市街化区域田		1,096,136	1,057,570	△ 38,566
畑	一般畑		22,922,582	22,831,625	△ 90,957
	宅地介在畑 市街化区域畑		1,627,104	1,557,689	△ 69,415
宅地	住宅用地	小規模住宅用地	7,080,677	7,116,935	36,258
		一般住宅用地	8,886,823	8,899,177	12,354
	住宅用地以外の宅地		8,882,343	8,944,573	62,230
	計		24,849,843	24,960,685	110,842
鉱泉地		5	4	△ 1	
池 沼		12,982	12,982	0	
山林	一般山林		92,767,107	90,687,579	△ 2,079,528
	介在山林				—
原 野		188,585	158,033	△ 30,552	
雑種地		17,176,852	17,529,235	352,383	
合 計		199,630,320	197,714,362	△ 1,915,958	

(令和5年度概要調書)

15. 家屋の概要

(1) 納税義務者数

(単位:人)

区分	総数	法定免税点未満のもの	法定免税点以上のもの
計	34,498	2,079	32,419

(令和5年度概要調書)

(2) 家屋の増減状況

区分	令和4年1月1日現在 床面積(㎡)	令和5年1月1日現在 床面積(㎡)	増減 (㎡)
木造	4,628,368	4,648,269	19,901
木造以外	3,665,286	3,672,976	7,690
計	8,293,654	8,321,245	27,591

(令和5年度概要調書)

## 16. 償却資産の概要

### (1) 納税義務者数

(単位:人)

納税義務者数	3,319
--------	-------

(令和5年度概要調書)

### (2) 償却資産の増減状況

(単位:千円)

令和4年1月1日現在 課税標準額	令和5年1月1日現在 課税標準額	増減額
111,499,776	111,976,468	476,692

(令和5年度概要調書)

## 17. 国有資産等所在市町村交付金の概要

### (1) 交付額等の状況

(単位:円)

区 分			令和4年度 交付金額	令和5年度 交付金額	増減額 (円)
貸 付 資 産	住 宅 に 係 る も の	1/6の適用があるもの	535,300	535,300	0
		1/3の適用があるもの	1,200	1,200	0
		2/5の適用があるもの	3,486,100	3,486,100	0
	住宅以外のもの		3,126,500	3,101,600	△ 24,900
計			7,149,100	7,124,200	△ 24,900
国有林野に係る土地			5,191,500	5,191,500	0
合 計			12,340,600	12,315,700	△ 24,900
対前年度比			100.8	99.8	

(令和5年度概要調書)

## 18. 固定資産税課税台帳縦覧結果表

縦覧場所	縦覧者数	縦 覧 区 分			
		土 地	家 屋	償却資産	計
1か所	9人	8件	5件	0件	13件

(令和5年4月1日～令和5年5月31日)



## 19. 都市計画税の概要

### (1) 都市計画区域及び課税区域

(単位:千㎡)

市町村の面積	課税区域の面積			
	市街化区域	市街化調整区域	その他	計
490,640	15,112	—	—	15,112
都市計画事業 認可の有無	都市計画区域の面積			
	市街化区域	市街化調整区域	その他	計
有	19,923	92,037	46,910	158,870

(令和5年度概要調書)

### (2) 納税義務者数

(単位:人)

区分	総数	法定免税点 未満のもの	法定免税点 以上のもの
計	24,129	874	23,255

(令和5年度概要調書)

### (3) 地積及び床面積の状況(市街化区域)

区分		令和4年度	令和5年度	増減	
土地 の 地 積	宅地等 (千㎡)	宅地	11,029	11,112	83
		その他の宅地等	1,448	1,360	△88
	小計	12,477	12,472	△5	
農地	農地(千㎡)	2,532	2,419	△113	
	計(千㎡)	15,009	14,891	△118	
家屋 床 面 積	木造の家屋(㎡)	2,322,681	2,348,935	26,254	
	木造以外の家屋(㎡)	2,242,992	2,243,768	776	
	計(㎡)	4,565,673	4,592,703	27,030	

(令和5年度概要調書)

20. 特別土地保有税の概要（令和5年5月末日現在）

（1）納税義務者数

（単位：人）

納税義務者数	0
--------	---

（2）年度別調定額の推移

（単位：千円・％）

年 度	保有分		取得分		合 計	
	調定額	対前年度比	調定額	対前年度比	調定額	対前年度比
平成11年度	11,032	85.6	282	64.1	11,314	84.9
平成12年度	11,691	106.0	0	皆減	11,691	103.3
平成13年度	8,517	72.9	430	皆増	8,947	76.5
平成14年度	113,508	1,332.7	39,835	9,263.9	153,343	1,713.9
平成15年度	0	0.0	0	0.0	0	0.0
平成16年度	129	皆増	293	皆増	422	皆増
平成17年度	0	0.0	0	0.0	0	0.0
平成18年度	0	0.0	0	0.0	0	0.0
平成19年度	0	0.0	0	0.0	0	0.0
平成20年度	0	0.0	0	0.0	0	0.0
平成21年度	0	0.0	0	0.0	0	0.0
平成22年度	0	0.0	0	0.0	0	0.0
平成23年度	0	0.0	0	0.0	0	0.0
平成24年度	0	0.0	0	0.0	0	0.0
平成25年度	0	0.0	0	0.0	0	0.0
平成26年度	0	0.0	0	0.0	0	0.0
平成27年度	152	皆増	0	0.0	152	皆増
平成28年度	0	0.0	0	0.0	0	0.0
平成29年度	0	0.0	0	0.0	0	0.0
平成30年度	0	0.0	0	0.0	0	0.0
令和元年度	0	0.0	0	0.0	0	0.0
令和2年度	0	0.0	0	0.0	0	0.0
令和3年度	0	0.0	0	0.0	0	0.0
令和4年度	0	0.0	0	0.0	0	0.0
令和5年度	0	0.0	0	0.0	0	0.0

※平成16年度以降課税停止



# 諸 税



21. 軽自動車税課税状況

(1) 軽自動車税(種別割)課税状況の推移表(当初)

(単位:台・千円)

年度		令和元年度				令和2年度				令和3年度				令和4年度				令和5年度			
種別	区分	課税分	非課税・ 減免分	計	税額	課税分	非課税・ 減免分	計	税額	課税分	非課税・ 減免分	計	税額	課税分	非課税・ 減免分	計	税額	課税分	非課税・ 減免分	計	税額
		原付 自動車	50cc以下	3,705	41	3,746	7,410	3,467	39	3,506	6,934	3,286	36	3,322	6,572	3,193	31	3,224	6,386	3,087	32
90cc以下	389		2	391	778	394	1	395	788	390	2	392	780	402	2	404	804	402	2	404	804
125cc以下	589		6	595	1,414	586	6	592	1,406	607	6	613	1,457	650	7	657	1,560	701	7	708	1,682
ミニカー	87		1	88	322	84	1	85	311	87	0	87	322	85	0	85	315	88	0	88	325
小計	4,770		50	4,820	9,924	4,531	47	4,578	9,439	4,370	44	4,414	9,131	4,330	40	4,370	9,065	4,278	41	4,319	8,985
軽自動車	二輪車	1,535	12	1,547	5,526	1,558	10	1,568	5,609	1,606	9	1,615	5,782	1,638	8	1,646	5,897	1,672	4	1,676	6,019
	三輪車	2	0	2	9	2	0	2	9	2	0	2	9	2	0	2	9	2	0	2	9
	4輪乗用(自家用)	23,244	248	23,492	214,691	23,344	263	23,607	222,797	23,558	266	23,824	231,567	23,679	282	23,961	240,882	23,847	275	24,122	<b>247,140</b>
	4輪乗用(営業用)	3	0	3	18	3	0	3	18	2	0	2	12	1	0	1	7	4	0	4	29
	4輪貨物(自家用)	8,942	99	9,041	45,911	8,882	99	8,981	45,991	8,838	91	8,929	46,167	8,893	90	8,983	46,832	8,997	77	9,074	47,823
	4輪貨物(営業用)	216	0	216	760	225	0	225	808	237	0	237	878	239	0	239	893	245	0	245	912
	小計	33,942	359	34,301	266,915	34,014	372	34,386	275,232	34,243	366	34,609	284,415	34,452	380	34,832	294,520	34,767	356	35,123	301,932
二輪小型自動車	2,086	7	2,093	12,516	2,107	4	2,111	12,642	2,150	6	2,156	12,900	2,221	6	2,227	13,326	2,259	6	2,265	13,554	
小型 特殊	農耕用	3,074	10	3,084	7,378	3,028	10	3,038	7,267	2,928	12	2,940	7,027	2,904	14	2,918	6,970	2,853	15	2,868	6,847
	その他	404	6	410	2,384	415	6	421	2,449	432	7	439	2,549	455	7	462	2,685	480	7	487	2,832
合計		44,276	432	44,708	299,117	44,095	439	44,534	307,029	44,123	435	44,558	316,022	44,362	447	44,809	326,566	44,637	425	45,062	334,150

※税額は車種ごとに千円未満で四捨五入の端数処理

(2) 軽自動車税(環境性能割)課税台数及び調定額の推移(決算)

区分	令和元年度	令和2年度	令和3年度	令和4年度
課税台数(台)	216	657	775	1,589
調定額(円)	4,193,900	12,613,400	15,065,000	28,747,600

## 22. 市たばこ税の状況（決算）

### （１）市たばこ税調定額の推移

（単位：円）

年 度 月 別	平成30年度	令和元年度	令和2年度	令和3年度	令和4年度
4月	55,244,755	53,728,192	52,783,640	57,558,432	64,589,492
5月	49,628,593	56,945,525	50,411,495	55,987,380	61,250,698
6月	58,555,171	54,915,054	52,861,331	55,702,186	62,280,285
7月	53,752,633	55,789,509	55,678,494	60,114,196	63,285,447
8月	53,811,156	56,723,141	52,981,722	60,051,928	61,522,362
9月	53,681,429	58,783,130	53,734,484	58,573,655	63,154,238
10月	68,954,247	55,181,228	67,839,437	70,100,811	62,283,679
11月	42,092,129	55,454,598	47,301,030	48,384,280	61,060,178
12月	51,070,028	51,488,209	49,489,837	59,386,522	62,239,137
1月	55,896,785	56,644,832	61,074,180	61,272,823	67,454,550
2月	53,882,188	48,814,517	50,579,309	54,298,593	58,839,705
3月	49,996,239	50,861,179	50,121,874	53,609,512	55,681,798
手持品課税分	2,921,936	52,911	2,246,383	2,368,006	-
計	649,487,289	655,382,025	647,103,216	697,408,324	743,641,569

### （２）売渡し本数等の推移

年 度 区 分	平成30年度	令和元年度	令和2年度	令和3年度	令和4年度
売渡し本数（千本）	120,330	115,733	110,100	110,562	113,498
調定額（千円）	649,487	655,382	647,103	697,408	743,641

## 23. 鉱産税の状況（決算）

### （１）鉱産税の推移

年 度 項 目	平成30年度	令和元年度	令和2年度	令和3年度	令和4年度
産出量（t）	121,761	111,468	95,452	102,044	102,378
課税標準額（円）	68,420,000	62,490,000	53,130,000	56,669,000	57,567,000
調定額（円）	674,000	606,400	473,500	534,000	552,400

税率 月産200万円を超えるもの 課税標準額×1%  
月産200万円以下 課税標準額×0.7%

## 24. 入湯税の状況（決算）

### （１）入湯税の推移

税 率（日帰り 50円 / 宿泊 150円）

年 度 項 目	調定額（円）	日 帰 り		宿 泊	
		入湯客数（人）	税 額（円）	入湯客数（人）	税 額（円）
平成30年度	8,628,700	115,679	5,783,950	18,965	2,844,750
令和元年度	7,181,800	96,014	4,800,700	15,874	2,381,100
令和2年度	3,297,950	55,450	2,772,500	3,503	525,450
令和3年度	3,434,150	52,021	2,601,050	5,554	833,100
令和4年度	5,596,800	73,626	3,681,300	12,770	1,915,500

## 25. 国民健康保険税課税状況

### (1) 課税の推移

(単位:円、世帯、人)

項目 年度	調 定 額	世 帯 数	被 保 険 者 数	一 人 当 たり 課 税 額	一 世 帯 当 たり 課 税 額
令和元年度	2,107,948,400	13,843	22,916	91,986	152,275
うち後期高齢支援金分	529,288,400	13,843	22,916	23,097	38,235
うち介護分	176,619,600	6,183	7,515	23,502	28,565
令和2年度	2,051,053,000	13,435	21,841	93,908	152,665
うち後期高齢支援金分	513,361,100	13,435	21,841	23,504	38,211
うち介護分	164,733,300	5,619	6,714	24,536	29,317
令和3年度	2,001,205,600	13,167	21,119	94,759	151,986
うち後期高齢支援金分	500,986,400	13,167	21,119	23,722	38,049
うち介護分	158,261,600	5,409	6,432	24,605	29,259
令和4年度	1,920,924,000	12,815	20,214	95,029	149,897
うち後期高齢支援金分	480,705,700	12,815	20,214	23,781	37,511
うち介護分	149,866,100	5,259	6,223	24,083	28,497
令和5年度	1,827,639,700	12,355	19,131	95,533	147,927
うち後期高齢支援金分	457,451,000	12,355	19,131	23,912	37,026
うち介護分	143,545,500	5,038	5,917	24,260	28,493

### (2) 課税状況(令和5年度当初)

(単位:世帯、人)

項目 区分	世 帯 数	被 保 険 者 数
一般被保険者	12,355	19,131
うち後期高齢支援金分	12,355	19,131
うち介護分	5,038	5,917
退職被保険者等	0	0
うち後期高齢支援金分	0	0
うち介護分	0	0
計	12,355	19,131
うち後期高齢支援金分	12,355	19,131
うち介護分	5,038	5,917

項目 区分	税 率		
	所 得 割	均 等 割	平 等 割
医療分	100分の6.8	20,400円	17,400円
後期高齢支援金分	100分の2.5	8,400円	6,600円
介護分	100分の1.7	9,000円	4,800円

※資産割については、平成30年度より、廃止となりました。

(単位:円)

項目 区分	一 世 帯 当 たり 調 定 額			一 人 当 たり 調 定 額		
	合 計 分	後 期 高 齢 支 援 金 分	介 護 分	合 計 分	後 期 高 齢 支 援 金 分	介 護 分
一般被保険者	147,927	37,026	28,493	95,533	23,912	24,260
退職被保険者等	0	0	0	0	0	0
全保険者	147,927	37,026	28,493	95,533	23,912	24,260



(単位:円)

項目 区分	算 定 額		
	所 得 割	均 等 割	平 等 割
一般被保険者	1,379,344,035	622,753,350	313,987,578
うち後期高齢支援金分	342,869,759	165,482,800	79,440,339
うち介護分	103,863,045	55,383,750	25,113,600
退職被保険者等	0	0	0
うち後期高齢支援金分	0	0	0
うち介護分	0	0	0
計	1,379,344,035	622,753,350	313,987,578
うち後期高齢支援金分	342,869,759	165,482,800	79,440,339
うち介護分	103,863,045	55,383,750	25,113,600

(単位:世帯、人、円)

項目 区分	低 所 得 者 軽 減											
	7 割 軽 減			5 割 軽 減			2 割 軽 減			計		
	世帯数	被保険者数	軽減額	世帯数	被保険者数	軽減額	世帯数	被保険者数	軽減額	世帯数	被保険者数	軽減額
一般被保険者	3,470	4,435	166,909,710	1,887	3,182	74,882,497	1,382	2,422	22,805,644	6,739	10,039	264,597,851
うち後期高齢支援金分	3,470	4,435	43,671,738	1,887	3,182	19,963,455	1,382	2,422	6,123,392	6,739	10,039	69,758,585
うち介護分	1,307	1,420	13,881,910	648	761	5,222,775	438	515	1,448,810	2,393	2,696	20,553,495
退職被保険者等	0	0	0	0	0	0	0	0	0	0	0	0
うち後期高齢支援金分	0	0	0	0	0	0	0	0	0	0	0	0
うち介護分	0	0	0	0	0	0	0	0	0	0	0	0
計	3,470	4,435	166,909,710	1,887	3,182	74,882,497	1,382	2,422	22,805,644	6,739	10,039	264,597,851
うち後期高齢支援金分	3,470	4,435	43,671,738	1,887	3,182	19,963,455	1,382	2,422	6,123,392	6,739	10,039	69,758,585
うち介護分	1,307	1,420	13,881,910	648	761	5,222,775	438	515	1,448,810	2,393	2,696	20,553,495
未就学児(再掲)	7 割 軽 減			5 割 軽 減			2 割 軽 減			低所得者軽減なし(再掲)		
	69	88	375,480	44	63	454,800	34	46	529,920	128	152	2,198,400
うち後期高齢支援金分	69	88	109,515	44	63	132,650	34	46	154,560	128	152	641,200
うち介護分	0	0	0	0	0	0	0	0	0	0	0	0

※低所得者軽減には、未就学児軽減が含まれます。

※7割軽減には、低所得者軽減なしの未就学児軽減が含まれます。

(単位:世帯、円)

項目 区分	切 捨 て (減 額) と な っ た 額						調 定 額
	限度額(医療分630,000円、後期高齢支援金等分190,000円、介護分170,000円)超過		低所得者軽減		その他(端数切捨て、減免等)	計	
	世帯数	超過額	世帯数	軽減額			
一般被保険者	234	218,489,153	6,739	264,597,851	5,358,259	488,445,263	1,827,639,700
うち後期高齢支援金分	234	58,949,830	6,739	69,758,585	1,633,483	130,341,898	457,451,000
うち介護分	60	20,058,729	2,393	20,553,495	202,671	40,814,895	143,545,500
退職被保険者等	0	0	0	0	0	0	0
うち後期高齢支援金分	0	0	0	0	0	0	0
うち介護分	0	0	0	0	0	0	0
計	234	218,489,153	6,739	264,597,851	5,358,259	488,445,263	1,827,639,700
うち後期高齢支援金分	234	58,949,830	6,739	69,758,585	1,633,483	130,341,898	457,451,000
うち介護分	60	20,058,729	2,393	20,553,495	202,671	40,814,895	143,545,500

## 26. 介護保険料賦課状況

### (1) 調定額の推移 (決算)

項目 年度	調定件数 (件)	調定額 (円)
平成25年度	27,287	1,265,850,700
平成26年度	27,968	1,302,120,300
平成27年度	28,705	1,574,475,200
平成28年度	29,407	1,623,422,500
平成29年度	29,921	1,663,553,300
平成30年度	30,115	1,907,147,700
令和元年度	30,223	1,892,450,600
令和2年度	30,693	1,877,714,400
令和3年度	31,140	1,973,201,200
令和4年度	31,045	1,987,456,300

### (2) 賦課状況 (令和5年度当初)

項目 段階	特別徴收件数 (件)	被保険者数 (人)	特徴算出額 (円)	減免額 (円)	保険料額 (円)
	普通徴收件数 (件)	延べ徴收件数 (件)	普徴算出額 (円)		
第1段階	3,325	3,794	64,640,300	3,500	77,821,000
	800	4,125	13,180,700		
第2段階	2,377	2,384	77,727,700	0	81,563,600
	210	2,587	3,835,900		
第3段階	2,222	2,220	104,173,200	0	106,217,800
	66	2,288	2,044,600		
第4段階	3,109	3,392	187,731,600	0	208,497,200
	385	3,494	20,765,600		
第5段階	4,865	4,877	330,024,300	0	333,672,300
	78	4,943	3,648,000		
第6段階	5,291	5,507	429,574,800	0	451,503,700
	309	5,600	21,928,900		
第7段階	3,536	3,771	310,999,700	0	335,023,200
	297	3,833	24,023,500		
第8段階	1,535	1,689	155,507,100	0	172,973,700
	187	1,722	17,466,600		
第9段階	515	582	59,512,900	0	67,473,100
	72	587	7,960,200		
第10段階	456	535	58,920,000	0	69,235,700
	83	539	10,315,700		
第11段階	165	198	23,550,200	0	28,408,800
	35	200	4,858,600		
第12段階	278	358	43,204,800	0	56,142,100
	86	364	12,937,300		
合 計	27,674	29,307	1,845,566,600	3,500	1,988,532,200
	2,608	30,282	142,965,600		

## 27. 後期高齢者医療保険料賦課状況

### (1) 調定額の推移 (決算)

年度	項目	調定件数 (件)	調定額 (円)
平成30年度		15,699	760,702,400
令和元年度		15,999	816,701,700
令和2年度		16,032	854,409,800
令和3年度		16,188	868,462,000
令和4年度		16,948	911,156,600

### (2) 賦課状況 (令和5年度当初)

(単位：人、円)

集計区分	項目	市町村別保険料額		特別徴収金額	減免額
		特別徴収被保険者数	普通徴収被保険者数	普通徴収金額	
一般	併徴者被保険者数	4,156	646,399,900	358,952,100	0
	特別徴収被保険者数	1,241			
	普通徴収被保険者数	0			
	被保険者数合計	5,397			
7割軽減	併徴者被保険者数	5,790	86,053,800	75,061,600	0
	特別徴収被保険者数	1,063			
	普通徴収被保険者数	0			
	被保険者数合計	6,853			
5割軽減	併徴者被保険者数	2,326	95,793,300	88,279,200	0
	特別徴収被保険者数	314			
	普通徴収被保険者数	0			
	被保険者数合計	2,640			
2割軽減	併徴者被保険者数	1,438	107,879,800	99,975,100	0
	特別徴収被保険者数	167			
	普通徴収被保険者数	0			
	被保険者数合計	1,605			
合計	併徴者被保険者数	13,710	936,126,800	622,268,000	0
	特別徴収被保険者数	2,785			
	普通徴収被保険者数	0			
	被保険者数合計	16,495			

(7割軽減) 総所得金額等(軽減判定所得)が43万円+10万円×{給与所得者等の数-1}を超えない

(5割軽減) 総所得金額等(軽減判定所得)が43万円+10万円×{給与所得者等の数-1}+{29万円×被保険者数}を超えない

(2割軽減) 総所得金額等(軽減判定所得)が43万円+10万円×{給与所得者等の数-1}+{53.5万円×被保険者数}を超えない

收 税



## 28. 市税等税目別徴収率の推移

(単位：%)

税 目	年 度	平成30年度	令和元年度	令和2年度	令和3年度	令和4年度
個人市民税	現年課税分	98.8	98.8	98.9	99.0	98.9
	滞納繰越分	28.1	27.2	25.7	28.5	26.6
	計	95.3	95.8	96.2	96.6	96.7
法人市民税	現年課税分	99.6	99.4	99.5	99.6	99.7
	滞納繰越分	15.8	15.6	18.9	25.8	22.6
	計	98.1	97.9	97.6	98.4	98.8
固定資産税	現年課税分	98.2	98.4	98.5	98.9	98.9
	滞納繰越分	21.1	22.0	24.7	26.7	21.5
	計	92.7	93.6	94.3	95.0	95.5
国有資産等所在 市町村交付金	現年課税分	100.0	100.0	100.0	100.0	100.0
軽自動車税 種別割	現年課税分	96.2	96.4	97.2	97.4	97.5
	滞納繰越分	19.7	19.3	21.0	20.0	18.8
	計	89.4	89.3	90.0	90.7	91.3
軽自動車税 環境性能割	現年課税分	—	100.0	100.0	100.0	100.0
市たばこ税	現年課税分	100.0	100.0	100.0	100.0	100.0
鉱産税	現年課税分	100.0	100.0	100.0	100.0	100.0
特別土地保有税	現年課税分	—	—	—	—	—
	滞納繰越分	—	—	—	—	—
	計	—	—	—	—	—
都市計画税	現年課税分	97.9	98.1	98.5	98.8	98.8
	滞納繰越分	22.6	22.8	27.7	24.5	23.3
	計	91.0	92.3	93.5	94.3	94.9
入湯税	現年課税分	100.0	100.0	100.0	100.0	100.0
合 計	現年課税分	98.6	98.6	98.8	99.0	99.0
	滞納繰越分	23.1	23.2	24.8	26.7	22.9
	計	94.2	94.8	95.3	95.9	96.3
国民健康保険税	現年課税分	90.5	91.6	93.1	93.7	93.4
	滞納繰越分	24.0	23.3	23.9	25.5	25.7
	計	68.6	71.2	74.1	77.6	79.0
介護保険料	現年課税分	98.9	99.1	99.4	99.4	99.4
	滞納繰越分	25.9	30.0	33.7	35.1	29.7
	計	97.2	97.6	98.1	98.4	98.4
後期高齢者医療 保険料	現年課税分	99.2	99.3	99.6	99.6	99.4
	滞納繰越分	40.2	45.1	39.6	39.1	34.3
	計	98.5	98.6	98.8	98.9	98.8

29. 令和4年度 市税等収納額（決算額）

令和5年5月31日

税目		調定額 (7) (円)	収入済額 (4) (円)	収入未済額 (5)=(7)-(4) (円)	不納欠損額 (2) (円)	還付未済額 (3) (円)	翌年度繰越額 (6)=(2)+(3) (円)	収納率 (4)/(7) (%)	
市民税	個人	現年課税分	4,976,619,234	4,919,743,262	56,875,972	1,165,933	946,056	56,656,095	98.9
		滞納繰越分	150,440,660	39,934,604	110,506,056	11,427,343	77,275	99,155,988	26.5
		小計	5,127,059,894	4,959,677,866	167,382,028	12,593,276	1,023,331	155,812,083	96.7
	法人	現年課税分	1,419,305,500	1,415,544,900	3,760,600	70,000	0	3,690,600	99.7
		滞納繰越分	17,925,626	4,054,855	13,870,771	2,507,360	0	11,363,411	22.6
		小計	1,437,231,126	1,419,599,755	17,631,371	2,577,360	0	15,054,011	98.8
計	6,564,291,020	6,379,277,621	185,013,399	15,170,636	1,023,331	170,866,094	97.2		
固定資産税	現年課税分	6,671,211,700	6,598,201,157	73,010,543	2,886,200	224,031	70,348,374	98.9	
	滞納繰越分	302,448,981	64,988,944	237,460,037	38,527,067	12,453	198,945,423	21.5	
	交付金	12,340,600	12,340,600	0	0	0	0	100.0	
	計	6,986,001,281	6,675,530,701	310,470,580	41,413,267	236,484	269,293,797	95.6	
軽自動車税	種別割現年課税分	325,709,700	317,552,500	8,157,200	12,000	47,800	8,193,000	97.5	
	種別割滞納繰越分	27,754,743	5,206,426	22,548,317	2,005,400	35,900	20,578,817	18.8	
	環境性能割	28,747,600	28,747,600	0	0	0	0	100.0	
	計	382,212,043	351,506,526	30,705,517	2,017,400	83,700	28,771,817	92.0	
市たばこ税	743,641,569	743,641,569	0	0	0	0	100.0		
鉱産税	552,400	552,400	0	0	0	0	100.0		
特別土地保有税	現年課税分	0	0	0	0	0	0	-	
	滞納繰越分	0	0	0	0	0	0	-	
	計	0	0	0	0	0	0	-	
都市計画税	現年課税分	790,582,600	781,115,972	9,466,628	209,900	24,209	9,280,937	98.8	
	滞納繰越分	43,043,704	10,008,397	33,035,307	5,965,747	2,877	27,072,437	23.3	
	計	833,626,304	791,124,369	42,501,935	6,175,647	27,086	36,353,374	94.9	
入湯税	5,596,800	5,596,800	0	0	0	0	100.0		
総計	現年課税分	14,974,307,703	14,823,036,760	151,270,943	4,344,033	1,242,096	148,169,006	99.0	
	滞納繰越分	541,613,714	124,193,226	417,420,488	60,432,917	128,505	357,116,076	22.9	
	計	15,515,921,417	14,947,229,986	568,691,431	64,776,950	1,370,601	505,285,082	96.3	
国民健康保険税	現年課税分	1,945,751,000	1,816,896,578	128,854,422	694,900	2,269,360	130,428,882	93.4	
	滞納繰越分	523,518,444	134,532,811	388,985,633	28,789,483	138,176	360,334,326	25.7	
	計	2,469,269,444	1,951,429,389	517,840,055	29,484,383	2,407,536	490,763,208	79.0	
介護保険料	現年課税分	1,989,484,100	1,977,128,620	12,355,480	10,400	985,220	13,330,300	99.4	
	滞納繰越分	28,668,011	8,525,336	20,142,675	3,988,380	2,820	16,157,115	29.7	
	計	2,018,152,111	1,985,653,956	32,498,155	3,998,780	988,040	29,487,415	98.4	
医療期高齢者保険料	現年課税分	913,742,500	908,604,870	5,137,630	1,000	755,430	5,892,060	99.4	
	滞納繰越分	9,621,795	3,304,943	6,316,852	1,485,970	3,870	4,834,752	34.3	
	計	923,364,295	911,909,813	11,454,482	1,486,970	759,300	10,726,812	98.8	

### 30. 督促手数料及び延滞金の推移

(単位:円, %)

区 分		年 度	平成30年度	令和元年度	令和2年度	令和3年度	令和4年度
市	督促手数料	金 額	2,298,159	2,231,057	1,950,450	1,912,560	1,682,030
		前年比	98.8	97.1	87.4	98.1	87.9
税	延滞金	金 額	24,694,171	27,006,887	34,303,000	28,535,931	22,518,632
		前年比	116.2	109.4	127.0	83.2	78.9
国民健康保険税	督促手数料	金 額	1,167,072	1,158,286	1,049,674	1,033,700	1,017,771
		前年比	87.7	99.2	90.6	98.5	98.5
延滞金	延滞金	金 額	20,212,406	21,618,076	27,305,252	32,067,618	27,399,353
		前年比	107.4	107.0	126.3	117.4	85.4
介護保険料	督促手数料	金 額	249,840	259,752	264,280	258,730	200,370
		前年比	92.8	104.0	101.7	97.9	77.4
延滞金	延滞金	金 額	277,500	316,240	492,958	531,429	497,710
		前年比	115.3	114.0	155.9	107.8	93.7
後期高齢者医療保険料	督促手数料	金 額	122,040	148,050	135,310	134,960	140,070
		前年比	105.3	121.3	91.4	99.7	103.8
延滞金	延滞金	金 額	138,890	165,810	107,660	269,810	277,460
		前年比	214.7	119.4	64.9	250.6	102.8



### 31. 財産差押状況等の推移

年 度 差押財産		平成 30 年 度			令和 元 年 度			令和 2 年 度			令和 3 年 度			令和 4 年 度		
		差 押	解除	公売	差 押	解除	公売	差 押	解除	公売	差 押	解除	公売	差 押	解除	公売
動 産	件数	31	9	22	60	37	23	90	45	56	111	78	75	28	19	4
	金額	3,980,090			10,331,686			26,929,731			17,105,950			7,501,470		
不 動 産	件数	16	20		6	31		27	24	1	10	14	7	4	30	0
	金額	12,392,690			31,245,390			35,031,814			56,141,200			5,640,668		
電話加入 権	件数															
	金額															
債 権	件数	246	281		318	313		282	278		357	341		131	310	
	金額	193,788,066			232,722,319			267,550,199			311,802,453			91,633,461		
預 金	件数	240	283		184	229		148	152		246	264		80	102	
	金額	100,738,035			81,750,513			85,346,412			105,529,505			19,494,408		
計	件数	533	593	22	568	610	23	547	499	57	724	697	82	243	461	4
	金額	310,898,881			356,049,908			414,858,156			490,579,108			124,270,007		

\*令和2年度の動産の差押件数と金額について、令和3年度入力時に訂正あり。

## 32. 不納欠損処分状況の推移

(単位：円)

年度		平成30年度	令和元年度	令和2年度	令和3年度	令和4年度
税目						
市民税	個人	26,664,869	22,165,461	20,579,744	21,760,573	12,593,276
	法人	1,692,200	2,517,200	4,221,704	2,809,604	2,577,360
固定資産税		72,461,757	42,661,851	50,967,293	32,259,843	41,413,267
軽自動車税		3,564,890	3,406,920	3,848,150	4,250,230	2,017,400
特別土地保有税		0	0	0	0	0
都市計画税		11,892,951	5,962,516	7,187,791	3,501,498	6,175,647
市税計		116,276,667	76,713,948	86,804,682	64,581,748	64,776,950
国民健康保険税		119,379,648	79,467,219	97,452,803	65,543,006	29,484,383
介護保険料		11,878,870	10,082,070	6,613,755	4,037,450	3,998,780
後期高齢者医療保険料		1,885,260	1,457,770	751,080	1,143,100	1,486,970

### 33. 口座振替利用状況

税 目		市県民税 (普徴)	市県民税 (給特)	固定資産税・ 都市計画税	軽自動車税 種別割	市 税 計	国民健康保険税 (普徴)	介護保険料 (普徴)	後期高齢者 医療保険料 (普徴)
年度及び区分									
平成 30 年度	納税義務者 特別徴収義務者 (人)	11,819	7,567	41,270	29,750	90,406	11,038	2,347	2,219
	利用者数 (人)	3,723	81	17,095	10,316	31,215	4,204	502	872
	利 用 率 (%)	31.5	1.1	41.4	34.7	34.5	38.1	21.4	39.3
	納 付 額 (円)	507,564,377	51,783,800	2,496,503,500	64,451,200	3,120,302,877	770,966,200	40,767,200	132,140,400
令 和 元 年 度	納税義務者 特別徴収義務者 (人)	11,707	7,522	41,405	29,708	90,342	11,001	2,245	2,435
	利用者数 (人)	3,560	115	16,872	10,151	30,698	3,805	452	837
	利 用 率 (%)	30.4	1.5	40.7	34.2	34.0	34.6	20.1	34.4
	納 付 額 (円)	481,253,168	69,968,573	2,844,834,800	65,057,600	3,461,114,141	695,877,500	34,592,700	140,117,800
令 和 2 年 度	納税義務者 特別徴収義務者 (人)	11,907	7,691	41,452	29,605	90,655	10,976	2,459	2,250
	利用者数 (人)	3,502	146	16,733	10,081	30,462	3,608	502	881
	利 用 率 (%)	29.4	1.9	40.4	34.1	33.6	32.9	20.4	39.2
	納 付 額 (円)	475,403,931	91,175,600	2,559,017,400	66,410,300	3,192,007,231	673,424,400	38,745,300	151,379,500
令 和 3 年 度	納税義務者 特別徴収義務者 (人)	11,477	7,478	41,419	29,509	89,883	10,855	2,603	2,222
	利用者数 (人)	3,516	215	16,611	9,992	30,334	3,601	564	893
	利 用 率 (%)	31	3	40	34	34	33	22	40
	納 付 額 (円)	495,903,232	142,351,388	2,492,427,100	67,592,800	3,198,274,520	669,606,540	43,201,300	151,483,700
令 和 4 年 度	納税義務者 特別徴収義務者 (人)	11,624	7,491	41,625	29,787	90,527	11,081	1,873	2,630
	利用者数 (人)	3,350	307	16,534	10,004	30,195	3,600	582	942
	利 用 率 (%)	28.8	4.1	39.7	33.6	33.4	32.5	31.1	35.8
	納 付 額 (円)	511,369,860	205,618,964	2,674,071,000	70,607,300	3,461,667,124	649,543,700	44,520,100	162,968,700

\*納付額は1年間の口座振替額の実数。ほかは各年度の第1期分の実数。

\*平成28年度(6月)課税分から市県民税(特別徴収)の口座振替の利用開始。

\*平成28年度から令和元年度の市県民税(普徴)の納税義務者数及び令和元年度の固定資産税・都市計画税の納税義務者数について、令和2年度入力時に訂正あり。

### 34. 令和4年度消込み処理状況

税目等 項目	市 県 民 税		法人市民税	固定資産税 都市計画税	軽自動車税
	(普通徴収)	(特別徴収)			
収入 (消込)	41,524	126,736	4,060	164,946	42,756
件 数					

税目等 項目	諸 税 (市たばこ税・入湯税・ 鉾産税)	交 付 金	特別土地保有税
	収入 (消込)		
件 数			

税目等 項目	国民健康保険税		介 護 保 険 料		後期高齢者医療保険料		合 計
	(普通徴収)	(特別徴収)	(普通徴収)	(特別徴収)	(普通徴収)	(特別徴収)	
収入 (消込)	79,565	17,498	18,833	158,169	19,952	70,880	745,004
件 数							



# 税 務 概 要

編集・発行 / 鹿沼市行政経営部  
税務課・納税課  
令和5年9月

〒322-8601

栃木県鹿沼市今宮町1688-1

TEL 0289-63-2117 (税務課)

TEL 0289-63-2116 (納税課)