

市の概要

1. 市の位置と面積

面 積	490.64 km ²	
東 西 (経度・地名)	極東・深津	139° 50' 08"
	極西・上粕尾	139° 28' 02"
南 北 (緯度・地名)	極南・下永野	36° 27' 29"
	極北・草久	36° 42' 43"

※平成27年3月6日に公表された、国土交通省国土地理院の面積計測方法の変更により、本市の面積値が、490.62 km²から490.64 km²に変更となりました。

2. 市役所の位置

東 経	北 緯	海 抜
139° 44' 53"	36° 33' 49"	148.8 m

3. 土地利用区分

(単位：km²) (令和5年1月1日現在)

総面積	田	畑	宅 地	山 林	原 野	その他
490.64	40.32	24.91	24.96	255.32	0.33	144.80

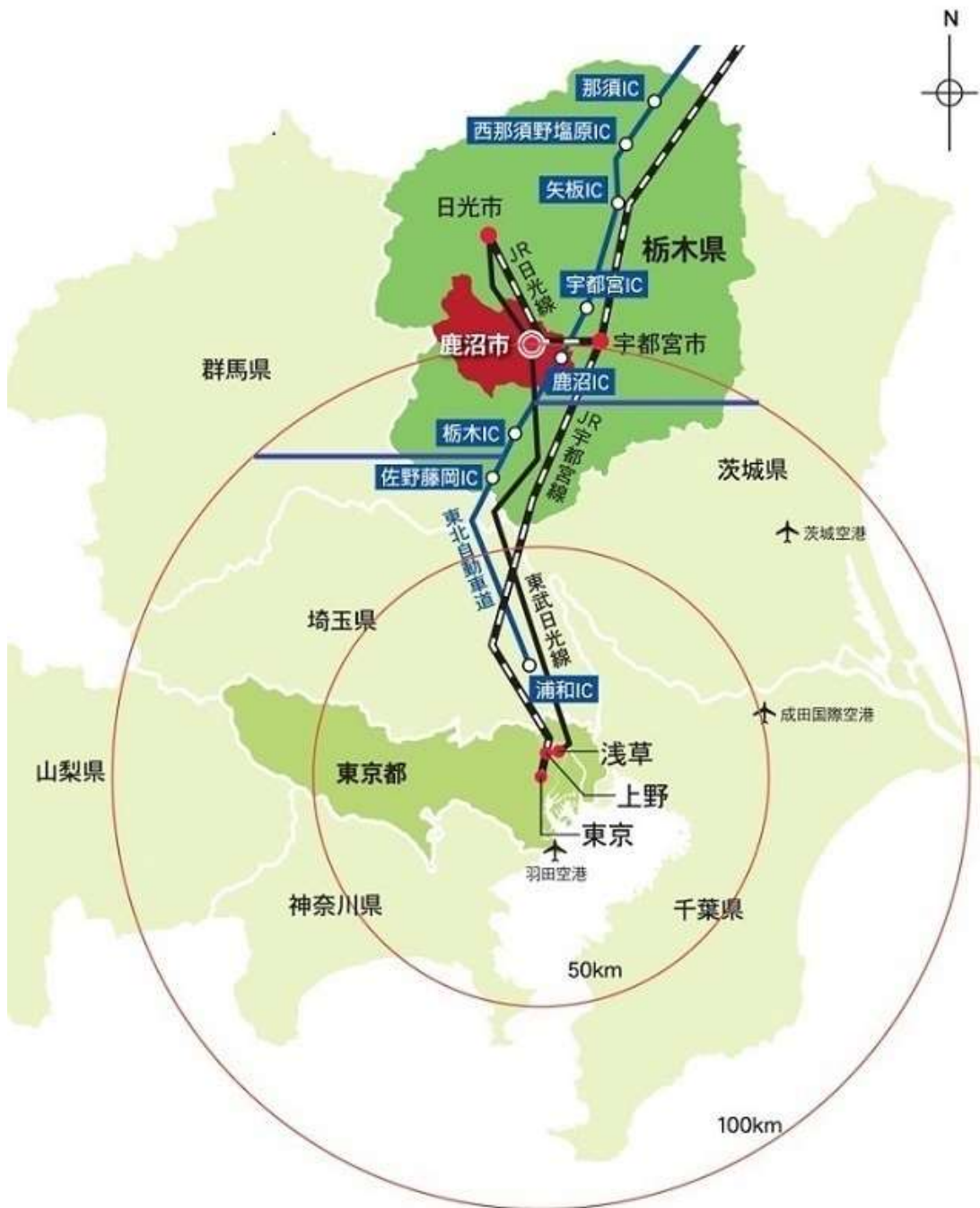
(概要調書)

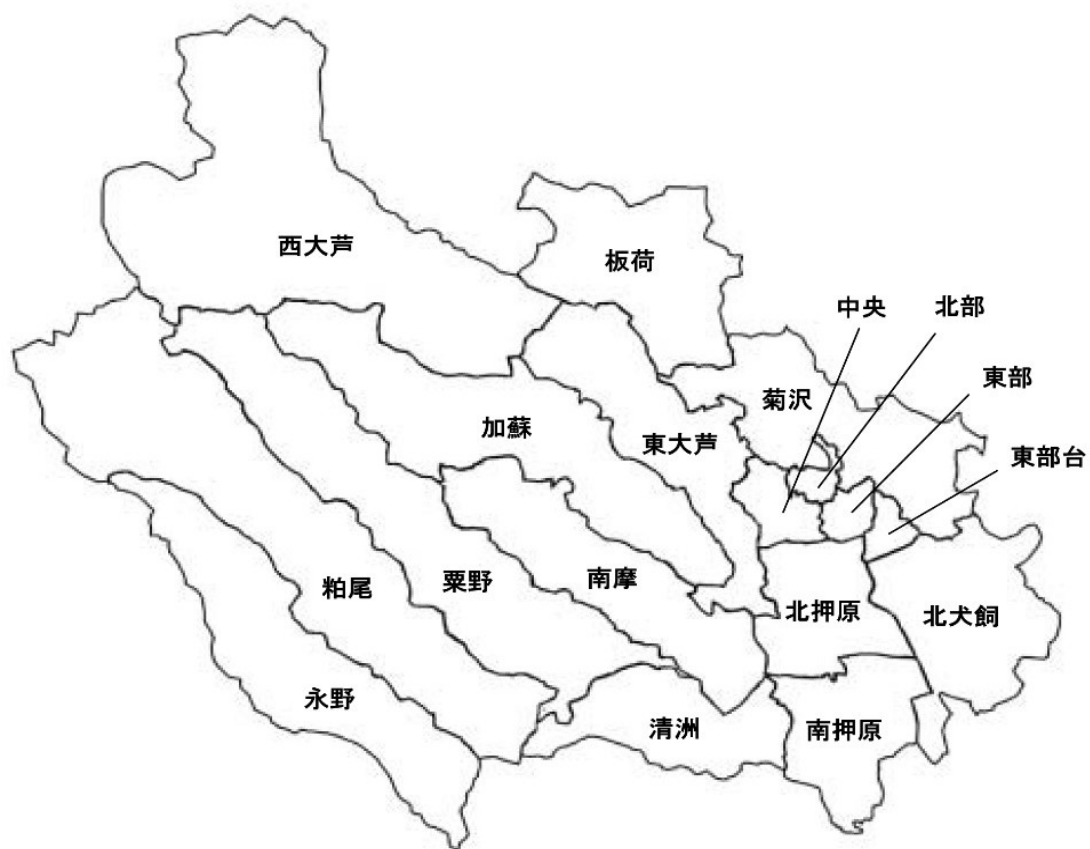
4. 人口の推移

年 次	世 帯 数 (世 帯)	人 口 (人)
平成25年4月1日	35,460	100,652
平成26年4月1日	35,733	99,815
平成27年4月1日	35,985	99,009
平成28年4月1日	35,282	98,036
平成29年4月1日	35,537	97,395
平成30年4月1日	35,830	96,671
平成31年4月1日	36,096	95,863
令和2年4月1日	36,653	95,227
令和3年4月1日	36,281	93,621
令和4年4月1日	36,339	92,710
令和5年4月1日	36,541	91,788

* 推計人口 (市民課)

5. 市域図





昭和23年10月10日 市制施行

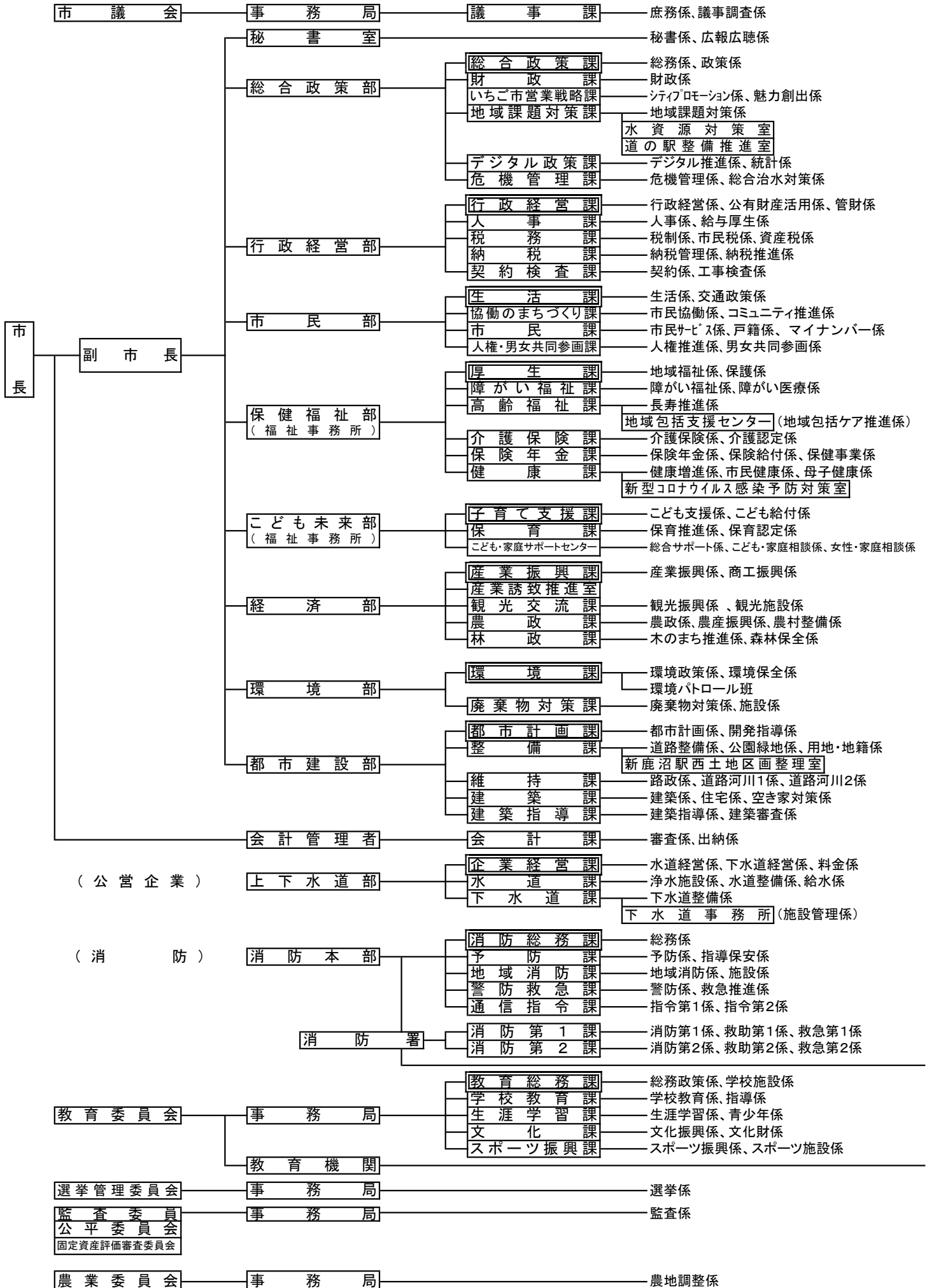
昭和29年10月 1日 鹿沼市、東大芦村、菊沢村、板荷村、北押原村、
西大芦村、加蘇村、北犬飼村が合併

昭和30年 7月28日 南摩村編入合併

昭和30年 8月10日 南押原村編入合併

平成18年 1月 1日 栗野町編入合併

6. 令和5年度 鹿沼市機構図



御 殿 山 会 館
消 費 生 活 セ ン タ ー

隣 保 館
南 部 地 区 会 館

高 齢 者 ・ 障 害 者 ト レ ー ニ ン グ セ ン タ ー

板 荷 コ ミ ュ ニ テ ィ セ ン タ ー
西 大 芦 コ ミ ュ ニ テ ィ セ ン タ ー
加 蘇 コ ミ ュ ニ テ ィ セ ン タ ー
北 犬 飼 コ ミ ュ ニ テ ィ セ ン タ ー
南 摩 コ ミ ュ ニ テ ィ セ ン タ ー
南 押 原 コ ミ ュ ニ テ ィ セ ン タ ー
東 大 芦 コ ミ ュ ニ テ ィ セ ン タ ー
菊 沢 コ ミ ュ ニ テ ィ セ ン タ ー
北 押 原 コ ミ ュ ニ テ ィ セ ン タ ー
東 部 台 コ ミ ュ ニ テ ィ セ ン タ ー
粟 野 コ ミ ュ ニ テ ィ セ ン タ ー
粕 尾 コ ミ ュ ニ テ ィ セ ン タ ー
永 野 コ ミ ュ ニ テ ィ セ ン タ ー
清 洲 コ ミ ュ ニ テ ィ セ ン タ ー

あ お ば 園

前 日 光 つ つ じ の 湯 交 流 館
前 日 光 あ わ の 山 荘

堆 肥 化 セ ン タ ー

こ じ か 保 育 園
西 保 育 園
南 保 育 園
に っ こ り 保 育 園
な ん ま 保 育 園
粟 野 保 育 園
板 荷 児 童 館

粟 野 分 署
東 分 署
北 分 署

青 少 年 指 導 セ ン タ ー
自 然 体 験 交 流 セ ン タ ー

総 合 教 育 研 究 所
学 校 給 食 共 同 調 理 場
地 区 学 校 給 食 調 理 場 (7 か 所)
図 書 館
図 書 館 粟 野 館
川 上 澄 生 美 術 館
地 区 公 民 館 (1 4 館)
粟 野 歴 史 民 俗 資 料 館
小 学 校 (2 4 校)
中 学 校 (1 0 校)

7. 税務事務分掌

税務課

1 税制係

- ・税務事務の総括
- ・軽自動車税、市たばこ税、鉱産税、入湯税、国民健康保険税、介護保険料の調査・賦課事務
- ・後期高齢者医療保険料納付管理事務
- ・自動車臨時運行許可事務

2 市民税係

- ・市民税の課税客体の調査・賦課事務

3 資産税係

- ・固定資産税、都市計画税、特別土地保有税の課税客体の調査・賦課事務
- ・国有資産等所在市町村交付金に関する事務

納税課

1 納税管理係

- ・市税、国民健康保険税、介護保険料、後期高齢者医療保険料の収納
- ・納税啓発
- ・債権管理委員会の運営

2 納税推進係

- ・市税、国民健康保険税、介護保険料、後期高齢者医療保険料の徴収、滞納整理

8. 税務職員数

(令和5年4月1日現在)

部 名	課 係 名	課長等	課長補佐	担 当 副主幹	係長	担当 主査	主査	主任 主事	主事	県派遣	滞納 整理 補助員	会計年 度任用 職員	計
行 政 経 営 部	税 務 課	1											1
	税 制 係				1		1	2	2				6
	市 民 税 係				1		1	2	8			1	13
	資 産 税 係				1	1	1	4	7			1	15
	納 税 課	1											1
	納税管理係				1		1	1	2				5
	納税推進係			1	1		1	1	3	1	2	1	11
	合 計	2	0	1	5	1	5	10	22	1	2	3	52